

CATÁLOGO TÉCNICO

Gradis, Guarda-corpos e Portões

Sistema





GradLine[®]



ATENÇÃO

Observe as Instruções e Recomendações do Catálogo Técnico

Este Catálogo é parte integrante do Sistema Construtivo em Alumínio Gradline desenvolvido pela Perfil Alumínio do Brasil S.A. e contém as informações para o correto procedimento de fabricação e montagem das peças de Esquadrias.

-  A fabricação e instalação de Esquadrias em alumínio devem ser conduzidas por profissionais com reconhecida experiência no mercado.
-  A composição das peças de Esquadrias e ou Fachadas devem obedecer rigorosamente as orientações e recomendações constantes neste Catálogo Técnico. Eventuais dúvidas ou necessidade de informações adicionais devem ser solicitadas por escrito ao corpo técnico da Perfil Alumínio do Brasil S.A.
-  A Legislação Brasileira estabelece que elementos aplicados à Construção Civil requer ciência, acompanhamento e responsabilidade técnica de Engenheiro Civil Pleno, devidamente graduado.
-  A Perfil Alumínio do Brasil S.A. não se responsabiliza pelos desdobramentos do uso indevido dos perfis, montagem, instalação e ou quaisquer outras formas de aplicação das peças, que não obedeçam rigorosamente as recomendações deste Catálogo Técnico.

SUMÁRIO GERAL

A EMPRESA	7
TIPOLOGIAS	12
PERFIS DA GRADLINE	14
GUARDA-CORPOS	17
GUARDA-CORPOS E PORTÕES	20
PORTÕES	21
ÁREA TÉCNICA E VENEZIANAS	22
VENEZIANAS E RIPADOS.....	23
BRISES E LAMBRIS.....	24
VENEZIANAS E GUARDA-CORPOS	25
PERFIS - GRADLINE MINIMALISTA.....	26
GUARDA-CORPOS	27
COMPONENTES	30
CANOPLAS.....	33
SUPORTES.....	36
GUARNIÇÕES PARA VIDROS	38
CHUMBADORES	42
ESPECIFICAÇÕES.....	47
FURAÇÃO CORRETA NO CONCRETO PARA FIXAR PONTALETES	57
TAMPAS.....	62
PARAFUSOS.....	63
ANCORAGEM E GUARNIÇÕES.....	64
GUARNIÇÕES E ESPUMAS	65
SILICONE	66
APLICAÇÃO DE SILICONE E ESPUMA	67
PROJETOS ORIENTATIVOS.....	74
DETALHES 3D.....	88

PERFIL ALUMÍNIO DO BRASIL S/A

Criada em 1995, a Perfil Alumínio tem conquistado ao longo dos anos destaque reconhecido entre as melhores empresas do setor de alumínio. No início, focada na distribuição de perfis de alumínio, e a partir de 2010 ampliou a participação do mercado com atuação setorizada.

Em uma área de 250 mil m², todo o complexo industrial de Viana-ES acomoda duas Unidades de Produção: A unidade de Extrusão automática de 7" e o processo de Pintura Eletrostática, traduzindo assim, o conceito de empresa completa e verticalizada.

Atualmente, com toda infraestrutura de atendimento e suporte técnico, incluindo uma área de estoque a pronta entrega e uma operação logística eficaz, a Perfil Alumínio atua nos mais variados segmentos e atende todas as regiões do Brasil.

NOSSOS PROCESSOS

EXTRUSÃO



Processo industrial com linha de extrusão automática de 7", gerida por especialistas multidisciplinares.



PINTURA

Pintura eletrostática a pó que promove proteção ao alumínio, além de gerar o acabamento perfeito.



DISTRIBUIÇÃO

Planejamento e eficiência logística para atender com excelência todo território nacional



POLÍTICA DA QUALIDADE

A Perfil Alumínio do Brasil tem como compromisso:

- ✓ Atender as necessidades dos clientes através de soluções e produtos em alumínio, desenvolvendo parcerias duradouras e relações de confiança resultantes de um atendimento de qualidade ao cliente.
- ✓ Valorizar o capital humano e o respeito às pessoas.
- ✓ Estabelecer uma gestão por resultados que atenda aos requisitos aplicáveis, incluindo os sociais e ambientais, buscando a melhoria contínua e eficácia de seu sistema de gestão da qualidade, tornando-se sustentável e próspera.



IDENTIDADE CORPORATIVA

Perfil Alumínio do Brasil



MISSÃO

Atender as necessidades dos clientes através de soluções e produtos em alumínio extrudados, desenvolvendo parcerias duradouras.



VISÃO

Ser a referência no Brasil no segmento de Extrudados de Alumínio e Tratamento de Superfície.



VALORES

Conceitos que cremos e defendemos. A base da nossa identidade.



EVENTOS TÉCNICOS

A Perfil Alumínio do Brasil foi pioneira na assinatura do termo de adesão ao PSQ (Programa Setorial da Qualidade) de Portas e Janelas de Correr em Alumínio e possui o maior número de produtos homologados.

Para mostrar a importância de se utilizar produtos certificados, a Perfil, em parceria com a AFEAL, ABAL e TESIS, realiza eventos técnicos em todas as regiões do país levando conteúdo para fabricantes de esquadrias, construtoras e arquitetos. Estes eventos já alcançaram 2.000 pessoas.

O conhecimento e o PSQ estão em nosso DNA. Investimos sempre na melhoria e certificação de nossos sistemas.



SISTEMAS HOMOLOGADOS NO

PSQ

Portas e Janelas de Correr de
Alumínio

Um dos principais objetivos do Programa Setorial de Qualidade de Portas e Janelas de Correr de Alumínio é promover a organização setorial, além combater a não-conformidade das esquadrias em todo o País.

Em apoio ao programa, a Perfil Alumínio investe para possuir o maior número de produtos homologados para atender as mais altas exigências das normas e oferecer qualidade e segurança ao usuário final.

Estes são
os sistemas
homologados:

UNION

UNION
Slim

ecoline 2.5

chroma

SLIDINGGLASS

SOPHIA
silence



CURSOS E TREINAMENTOS

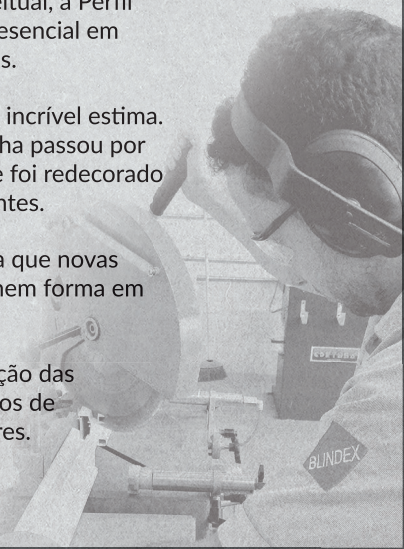


Além de cuidar da inteligência conceitual, a Perfil adotou uma postura de interação presencial em relação aos fabricantes de esquadrias.

O tratamento com esse público é de incrível estima. O Centro de Distribuição de Vila Velha passou por uma remodelação total e o ambiente foi redecorado para oferecer mais conforto aos clientes.

Em outra esfera, o CTP é a base para que novas tecnologias, produtos e serviços tomem forma em caráter oficial.

A formação profissional e a cooperação das parcerias são formalizadas em eventos de atualização e cursos técnicos regulares.



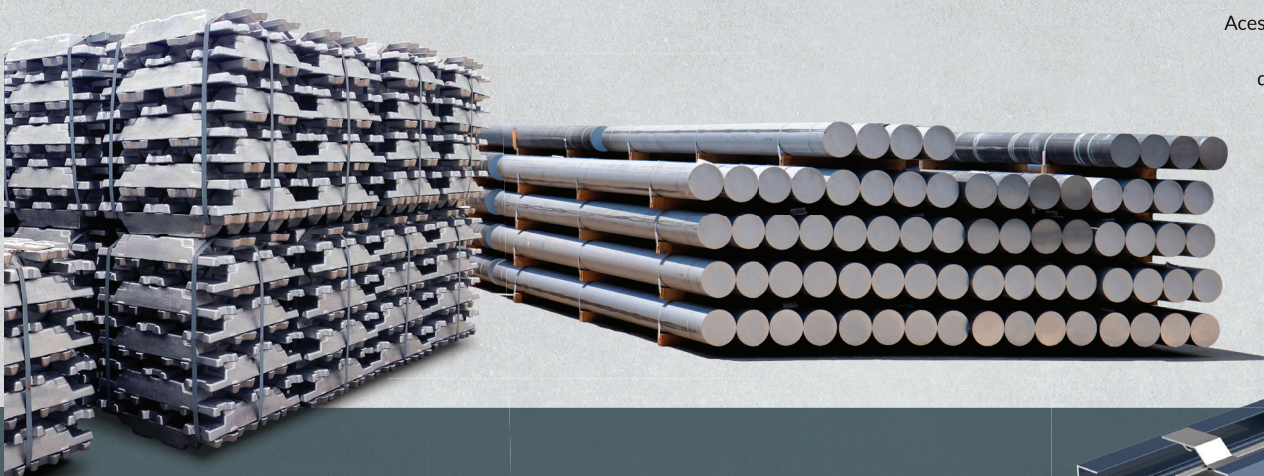
Joint Venture



DISTRIBUIÇÃO DE METAIS

Para reduzir o impacto da falta de abastecimentos de matérias primas e insumos no mercado nacional de alumínio, firmamos a Joint Venture com CVT Internacional da Holanda para a importação de lingotes e tarugos dos melhores players do mundo para o Brasil.

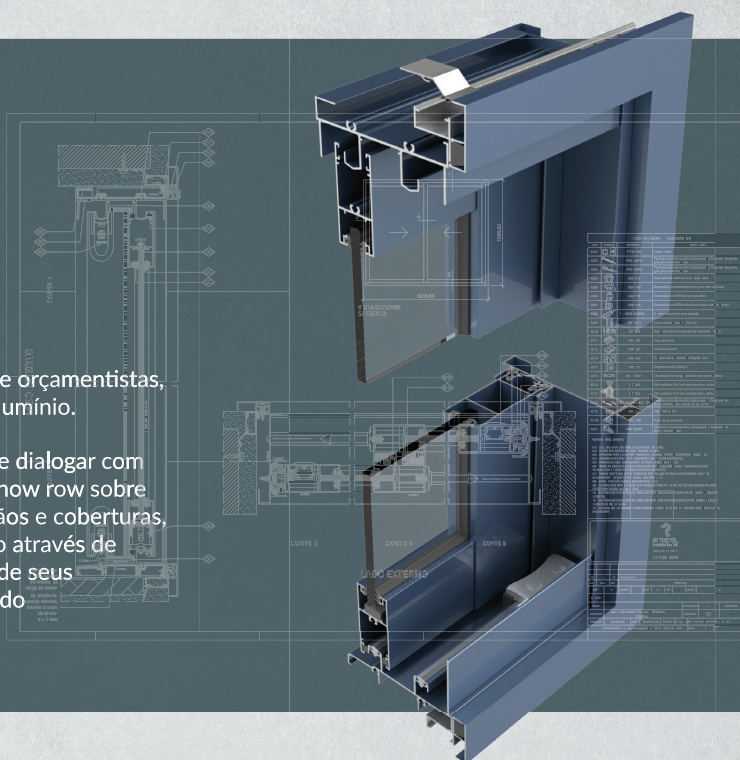
Acesse o QR Code abaixo e assista o vídeo da distribuição de metais



SUPORTE TÉCNICO

Com toda uma estrutura de engenheiros, projetistas e orçamentistas, o Departamento Técnico é um dos pilares da Perfil Alumínio.

Um corpo técnico com amplo conhecimento capaz de dialogar com grandes construtoras e empreiteiras, dispõe de um know row sobre sistemas construtivos destinados a fechamento de vãos e coberturas, proporcionando respostas rápidas aos clientes, sendo através de consultorias de projetos de esquadrias e a aplicação de seus componentes, ministrando treinamentos ou orientando especificadores de obras.



SHOWROOM

Em nosso showroom, localizado em Vila Velha-ES, apresentamos nossas principais soluções em sistemas de esquadrias, guarda-corpos e fachadas e oferecemos aos nossos clientes a experiência de conhecer, manusear e apresentar para os seus consumidores o que há de melhor em perfis de alumínio.

Contamos também com uma câmara de teste de desempenho de estanqueidade à água.



SISTEMAS CONSTRUTIVOS EXCLUSIVOS

Atendem as normas ABNT
NBR 10.821, NBR 15.575 e NBR 14.718
Sistemas para: Caixilhos, Fachadas e Guarda-Corpos



Testados nas empresas:



DESEMPENHO ACÚSTICO



DESEMPENHO DE ESTANQUEIDADE À ÁGUA



DESEMPENHO DE PERMEABILIDADE AO AR



DESEMPENHO ESTRUTURAL



PERFIS EM ESTOQUE

Entre em contato com nossa equipe comercial e saiba quais perfis dos produtos abaixo estão disponíveis em nosso estoque para pronta entrega:

Linha **TEMPERADO**

Linha **BOX**

Linha **TABELADOS**

Linha **DIVERSOS**

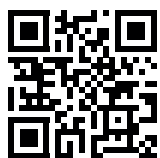
Linha **25**

PORTÕES, LAMBRIS E VENEZIANAS

OLÁ EU SOU A PERLA,

Temos a solução ideal para o seu projeto!

Escaneie o QR Code ao lado e saiba mais sobre nossos sistemas exclusivos para diversos segmentos do mercado.

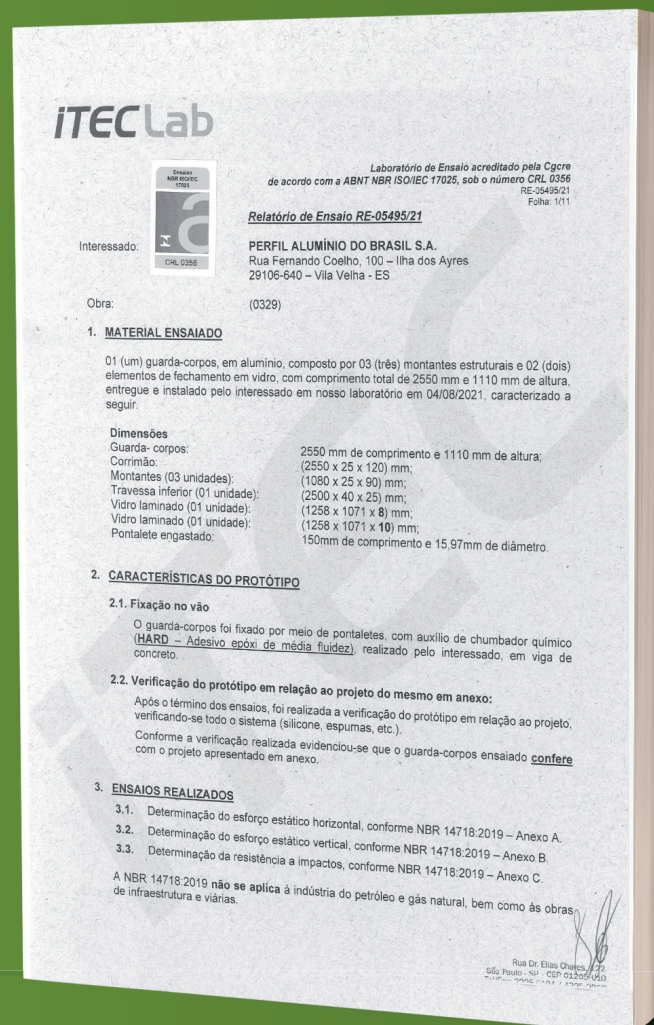


SISTEMA TESTADO E APROVADO

ITEC
Instituto
Tecnológico da
Construção Civil



Escaneie o QR Code e faça o
Download dos laudos do sistema



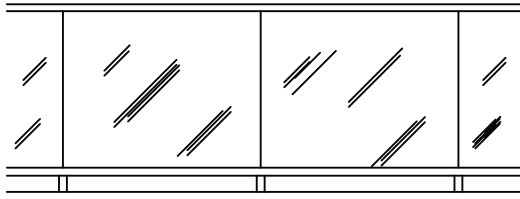


Gridline

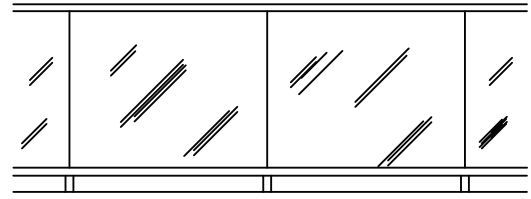
TIPOLOGIAS

Sistema
GradLine[®]

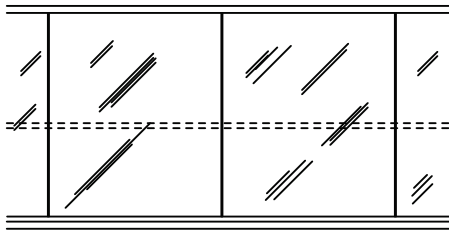
GradLine
minimalista



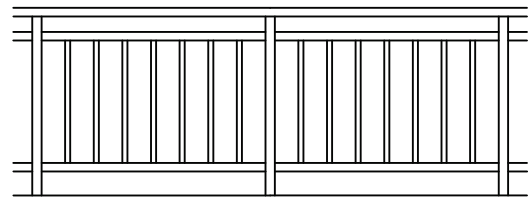
GUARDA-CORPO (ALUMÍNIO E VIDRO)
VIDRO COM 8 MM



GUARDA-CORPO (ALUMÍNIO E VIDRO)
VIDRO COM 10 MM



GUARDA-CORPO (ALUMÍNIO E VIDRO)
FRENTE DE LAJE - VIDRO COM 8 MM



GUARDA-CORPO (ALUMÍNIO)
BARROTE



Groddline

PERFIS

CÓDIGO	DESCRIÇÃO	PESO	PÁGINA
AR-001	Fixador do Barrote	0,801	22
AR-002	Barrote	0,187	22
AR-003	Barrote	0,310	22
AR-004	Lambri	0,783	24
AR-005	Barrote	0,206	22
AR-006	Veneziana	0,690	25
AR-008	Barrote	0,237	22
CG-012	Tubo	0,550	21
CG-021	Tubo	0,351	20
CG-022	Tubo	0,256	20
CG-079	Corrimão	0,330	17
CG-080	Tampa	0,180	18
CG-201	Castanha	0,924	19
CG-202	Corrimão	1,270	17
CG-204	Porta Vidro	0,482	18
CG-206	Montante	1,129	19
CG-212	Corrimão	1,030	17
CG-214	Travessa Gradil com Tubos	0,543	20
CG-215	Tampa	0,133	20
CG-217	Arremate	0,792	25
CG-218	Ancoragem	3,090	25
CG-222	Montante	1,310	19
CG-223	Corrimão	1,382	17
CG-228	Corrimão	1,520	27
CG-229	Corrimão	1,421	27
CG-230	Montante	1,202	27
CG-234	Suporte para Corrimão	0,818	28

CÓDIGO	DESCRIÇÃO	PESO	PÁGINA
CG-235	Corrimão	1,109	17
CG-236	Barrote	0,255	20
CG-237	Montante para Pontaleta 4 pinos	2,221	27
CG-245	Corrimão	1,094	17
CG-246	Montante	1,036	19
CG-248	Montante de Canto 270°	2,126	28
CG-247	Montante de Canto 90°	1,776	28
CL-009	Conexão	1,660	21
CL-010	Cunha	0,398	21
DC-004	Brise	1,330	24
DC-006	Brise	0,969	24
LB-036	Lambri	0,830	24
LB-038	Lambri	1,000	24
LB-070	Lambri	0,728	24
PC-002	Folha	0,650	20
PC-003	Folha	1,010	20
PC-004	Folha	0,750	20
PC-010	Folha	1,120	21
PS-396	Tampa do Arremate	0,350	25
RP-001	Ripado	0,181	23
RP-002	Ripado	0,353	23
TG-203	Montante	1,057	19
TQ-206	Montante Ângulo 90°	1,333	19
TR-135	Tubo Redondo - Corrimão	1,237	18
TR-163	Tubo Redondo - Corrimão	2,656	18
TR-311	Tubo Redondo - Corrimão	1,047	18
TR-874	Tubo Redondo - Corrimão	0,807	18

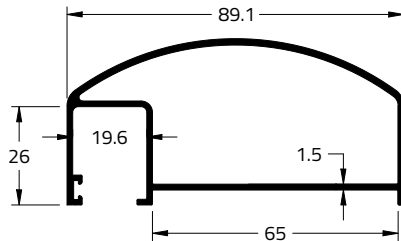
CG-202

Corrimão

1.270 Kg/m

ESCALA 1:2

Encaixe: TG-203 / CG-206



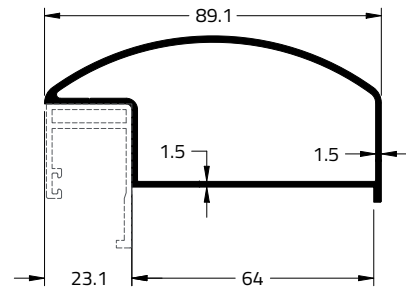
CG-212

Corrimão

1.030 Kg/m

ESCALA 1:2

Encaixe: CG-204 / TG-203 / CG-206



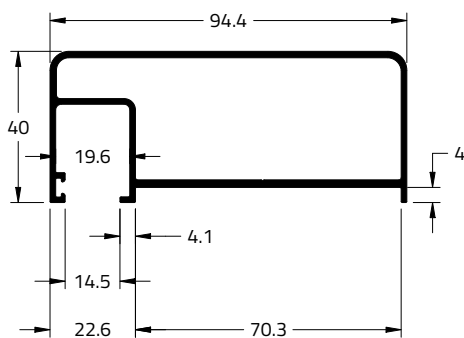
CG-223

Corrimão

1.382 Kg/m

ESCALA 1:2

Encaixe: CG-222

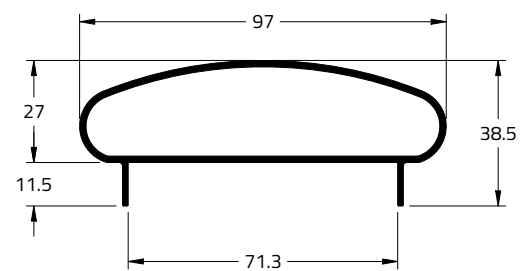


CG-235

Corrimão

1.109 Kg/m

ESCALA 1:2



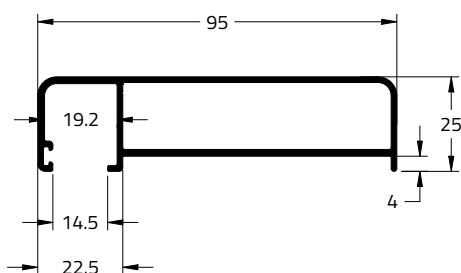
CG-245

Corrimão

1.094 Kg/m

ESCALA 1:2

Encaixe: CG-246



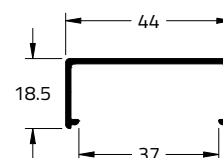
CG-079

Corrimão

0.330 Kg/m

ESCALA 1:2

Encaixe: CG-080



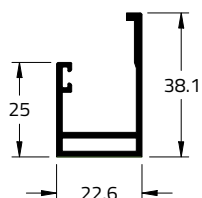
CG-204

Porta Vidro

0.482 Kg/m

ESCALA 1:2

Encaixe: CG-212 / Montantes



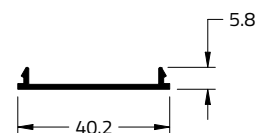
CG-080

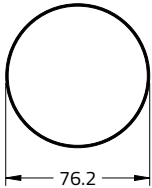
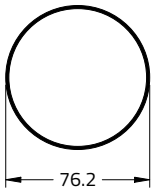
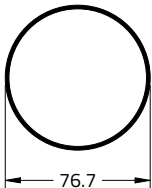
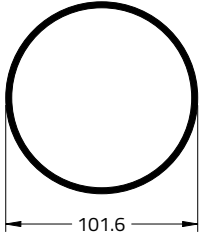
Tampa

0.180 Kg/m

ESCALA 1:2

Encaixe: CG-079



Desenho	Código	Peso (Kg/m)	Dimensão (mm)	
			Largura	Espessura
	TR-874	0.807	76.2	1.27
	TR-311	1.047	76.2	1.65
	TR-135	1.237	76.7	1.95
	TR-163	2.656	101.6	3.18

CG-222

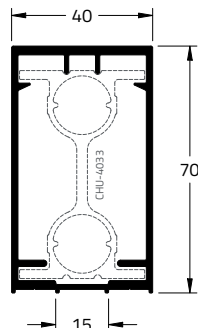
1.310 Kg/m

Montante

ESCALA 1:2

JX: 32,6224 cm⁴
JY: 12,0301 cm⁴
WX: 9,0895 cm³
WY: 6,0141 cm³

MONTANTE	CHUMBADOR
CG222	CHU-4344
CG222	CHU-3933
CG222	CHU-4033



TG-203

1.057 Kg/m

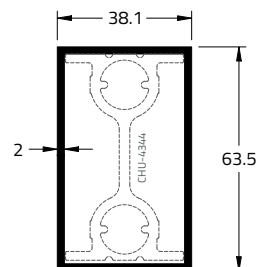
Montante

ESCALA 1:2

Encaixe: CG-202 / CG-212 / CG-205

JX: 21,4360 cm⁴
JY: 9,6050 cm⁴
WX: 6,7515 cm³
WY: 5,0420 cm³

MONTANTE	CHUMBADOR
TG203	CHU-4344



CG-206

1.129 Kg/m

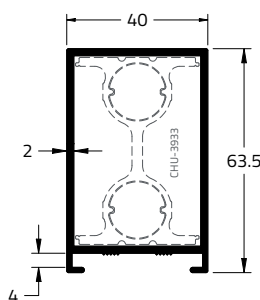
Montante

ESCALA 1:2

Encaixe: CG-202 / CG-207

JX: 20,5774 cm⁴
JY: 10,8374 cm⁴
WX: 6,3910 cm³
WY: 5,4176 cm³

MONTANTE	CHUMBADOR
CG206	CHU-3933



TQ-206

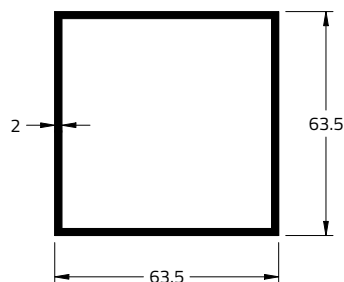
1.333 Kg/m

Montante Ângulo 90°

ESCALA 1:2

Encaixe: CG-202

JX: 31,0463 cm⁴
JY: 31,0463 cm⁴
WX: 9,7784 cm³
WY: 9,7784 cm³



CG-246

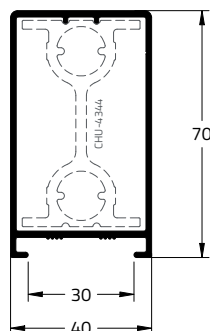
1.036 Kg/m

Montante

ESCALA 1:2

Encaixe: CG-245

JX: 9,9713 cm⁴
JY: 23,7814 cm⁴
WX: 0,9857 cm³
WY: 6,7491 cm³



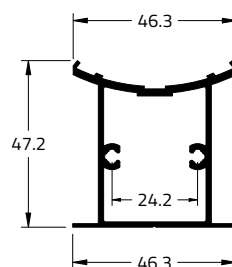
CG-201

0.924 Kg/m

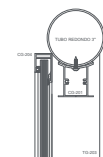
Castanha

ESCALA 1:2

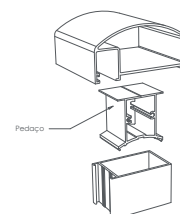
Encaixe: Montantes e Corrimãos



Referência



Aplicação



Perfil fornecido em barras e cortado em pedaços

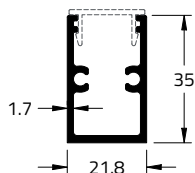
CG-214

**Travessa Gradil
com Tubos**

0.543 Kg/m

ESCALA 1:2

Encaixe: CG-215



CG-215

Tampa

0.133 Kg/m

ESCALA 1:2

Encaixe: CG-214



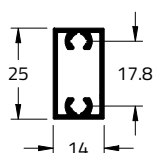
CG-021

Tubo

0.351 Kg/m

ESCALA 1:2

Encaixe: CG-214



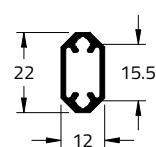
CG-022

Tubo

0.256 Kg/m

ESCALA 1:2

Encaixe: CG-214



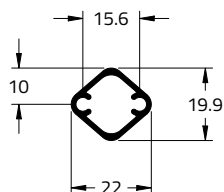
CG-236

Barrote

0.255 Kg/m

ESCALA 1:2

Encaixe: CG-214



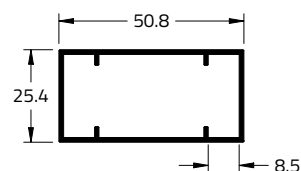
PC-002

Folha

0.650 Kg/m

ESCALA 1:2

Montagem à 45°



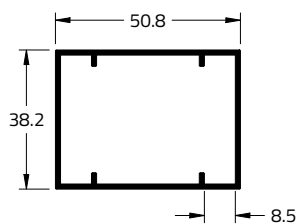
PC-004

Folha

0.750 Kg/m

ESCALA 1:2

Montagem à 45°



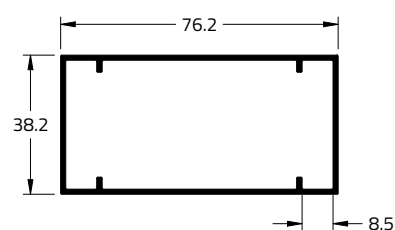
PC-003

Folha

1.010 Kg/m

ESCALA 1:2

Montagem à 45°

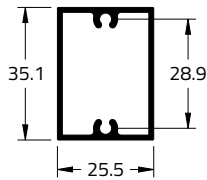


CG-012

Tubo

0.550 Kg/m

ESCALA 1:2



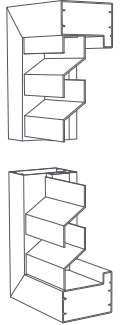
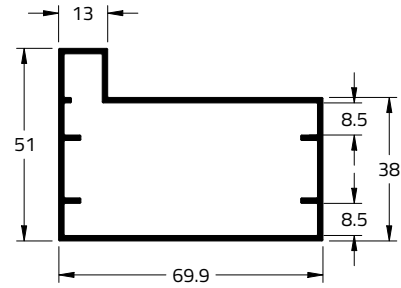
PC-010

Folha

1.120 Kg/m

ESCALA 1:2

Montagem à 45°



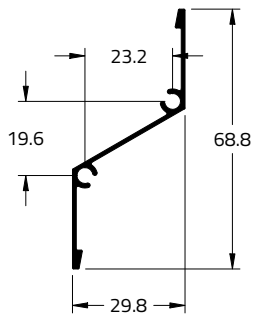
MONTAGEM
SEM ESCALA

VZ-060

Veneziana

0.400 Kg/m

ESCALA 1:2

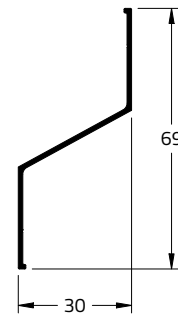


VZ-060L

Veneziana

0.320 Kg/m

ESCALA 1:2

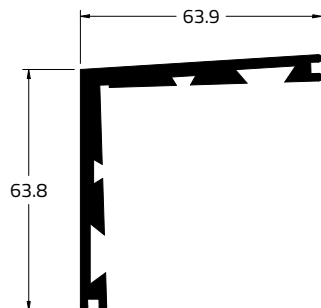


CL-009

Conexão

1,660 Kg/m

ESCALA 1:2

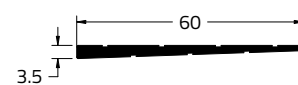


CL-010

Cunha

0,398 Kg/m

ESCALA 1:2



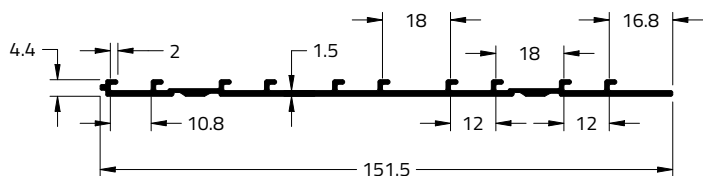
AR-001

**Fixador do
Barrote**

0.801 Kg/m

ESCALA 1:2

Encaixe: AR-002 / AR-003 / AR-005



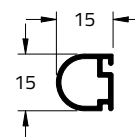
AR-002

Barrote

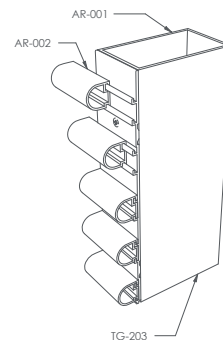
0.187 Kg/m

ESCALA 1:2

Encaixe: AR-001



Aplicação



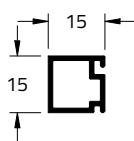
AR-005

Barrote

0.206 Kg/m

ESCALA 1:2

Encaixe: AR-001



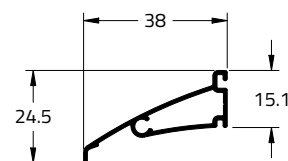
AR-003

Barrote

0.310 Kg/m

ESCALA 1:2

Encaixe: AR-001



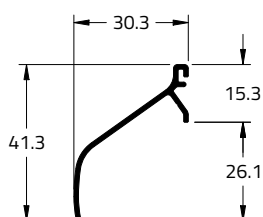
AR-008

Barrote

0.237 Kg/m

ESCALA 1:2

**MONTAGEM
SEM ESCALA**



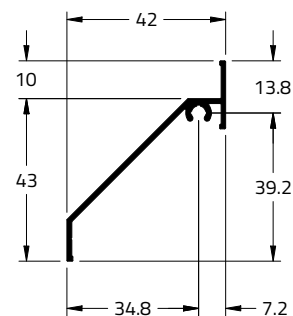
AR-001

VZ-470

Veneziana

0.340 Kg/m

ESCALA 1:2



PERFIS, PROJETOS, CÓDIGOS E SISTEMAS ESTÃO SUJEITOS A ALTERAÇÃO SEM AVISO PRÉVIO.

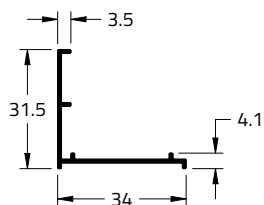
VZ-680

Veneziana

0.206 Kg/m

ESCALA 1:2

Encaixe: VZ-113



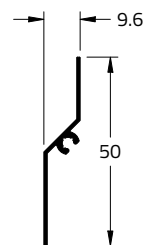
VZ-113

Veneziana

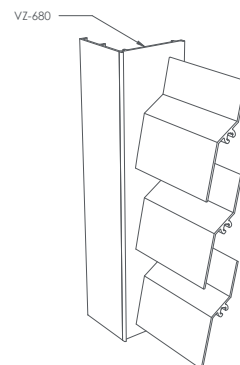
0.170 Kg/m

ESCALA 1:2

Encaixe: VZ-680



Aplicação

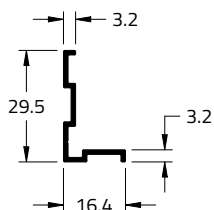


RP-001

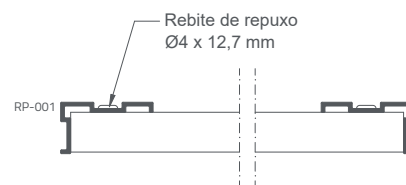
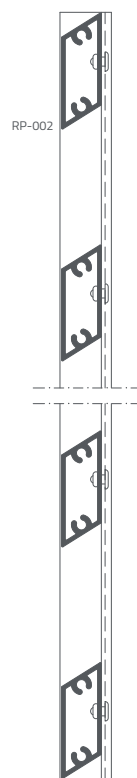
Ripado Especial

0.181 Kg/m

ESCALA 1:2



**MONTAGEM
SEM ESCALA**



CORTE HORIZONTAL

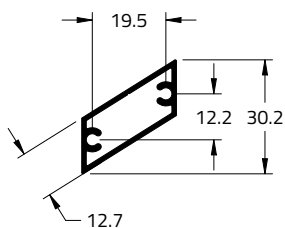
CORTE VERTICAL

RP-002

Ripado Especial

0.353 Kg/m

ESCALA 1:2

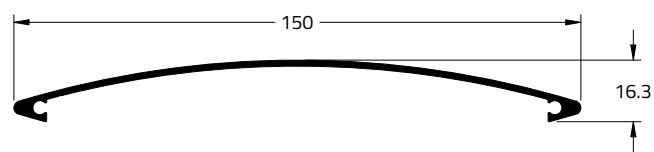


AR-004

Brise

0.783 Kg/m

ESCALA 1:2

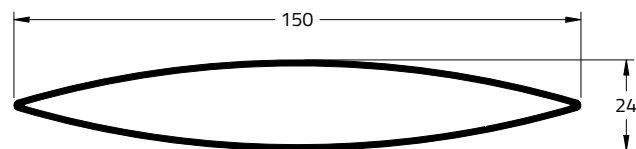


DC-004

Brise

1.330 Kg/m

ESCALA 1:2

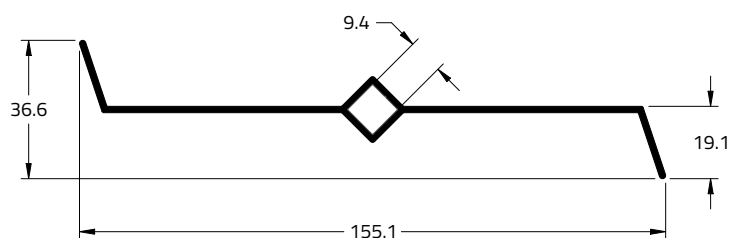


DC-006

Brise

0.969 Kg/m

ESCALA 1:2

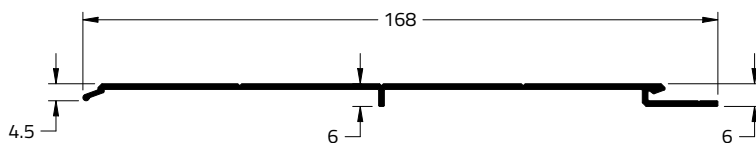


LB-036

Lambri

0.830 Kg/m

ESCALA 1:2

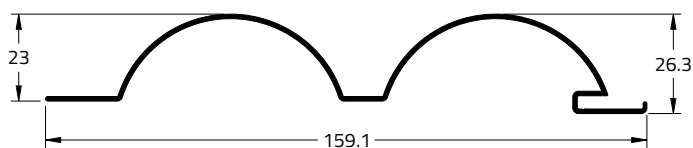


LB-070

Lambri

0.728 Kg/m

ESCALA 1:2

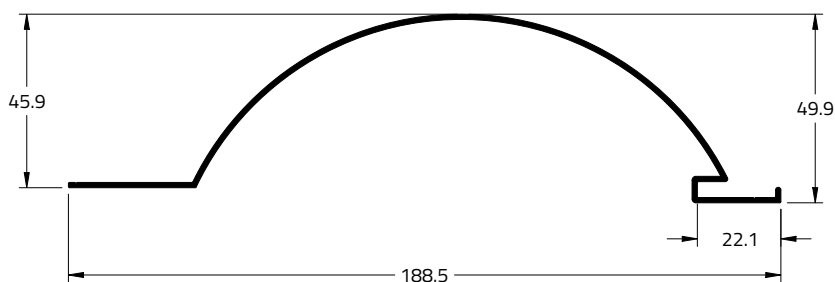


LB-038

Lambri

1.000 Kg/m

ESCALA 1:2

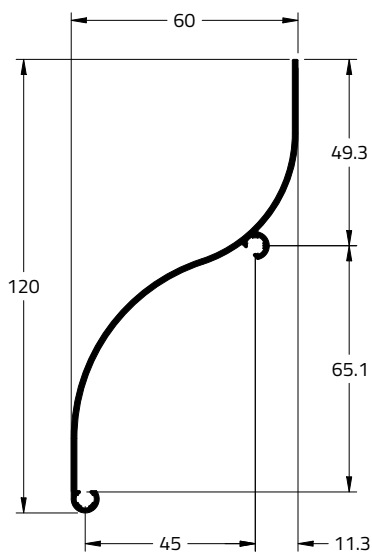


AR-006

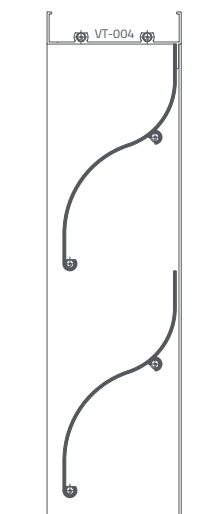
Veneziana

0.688 Kg/m

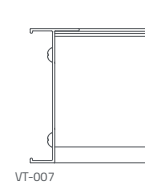
ESCALA 1:2



MONTAGEM
SEM ESCALA



CORTE VERTICAL



CORTE HORIZONTAL

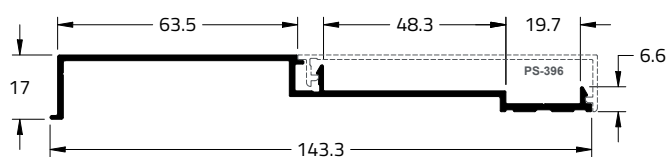
CG-217

Arremate

0.792 Kg/m

ESCALA 1:2

Encaixe: PS-396



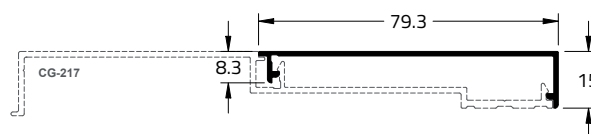
PS-396

Tampa do Arremate

0.350 Kg/m

ESCALA 1:2

Encaixe: CG-217

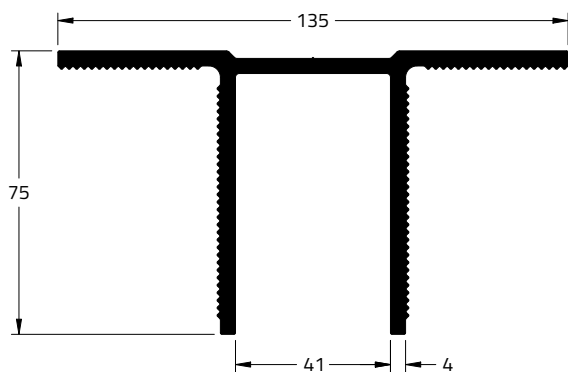


CG-218

Ancoragem

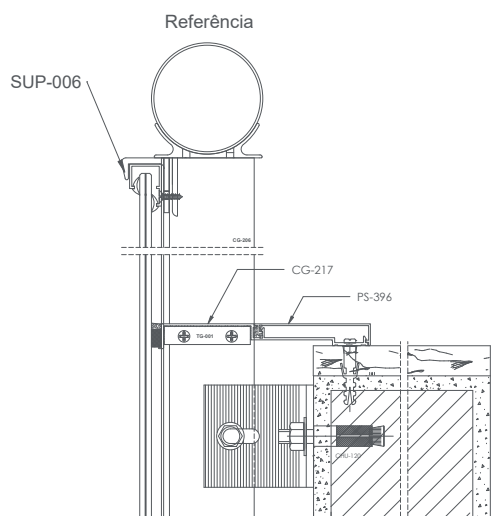
3.371 Kg/m

ESCALA 1:2

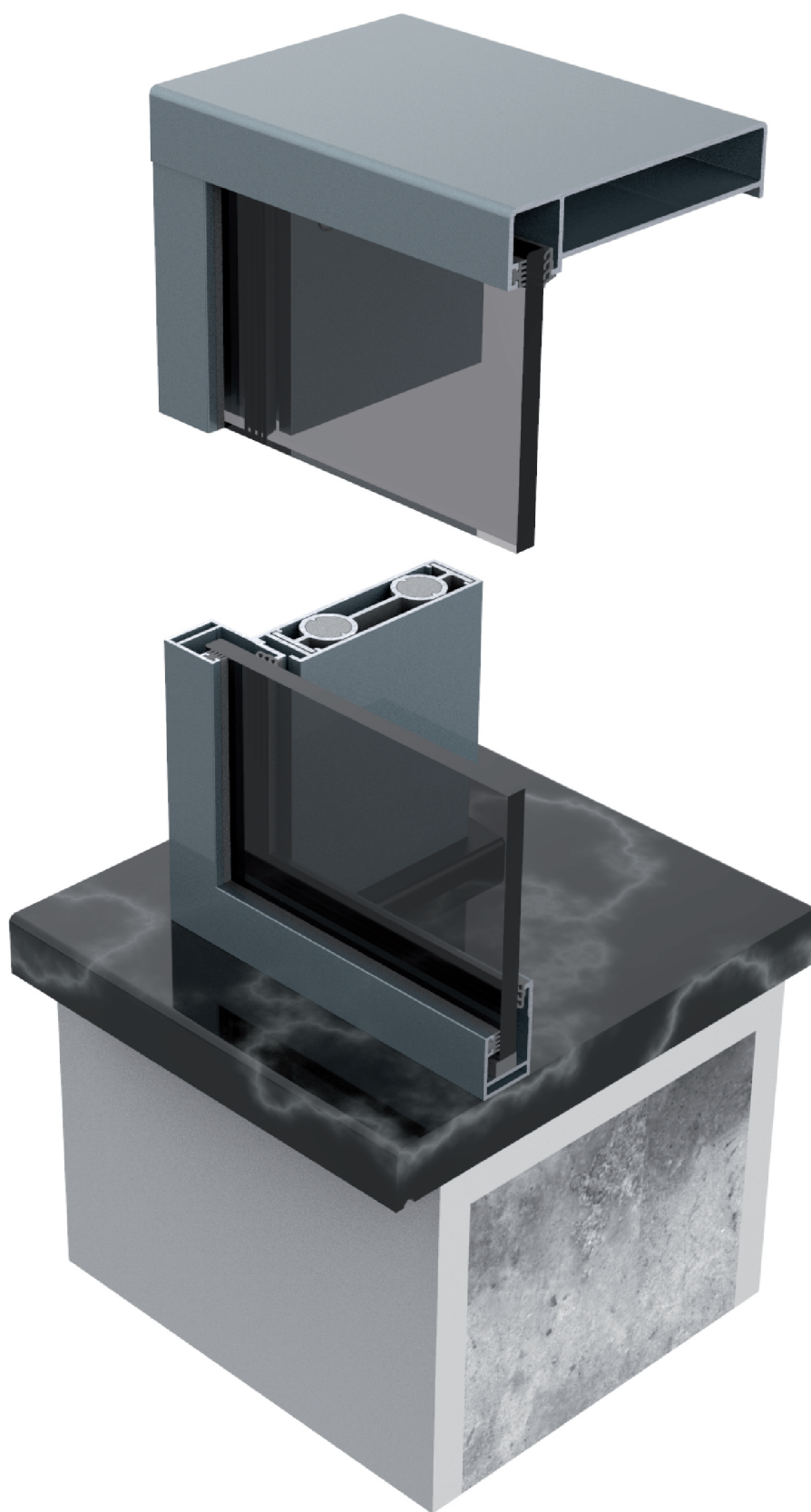


Fornecido em barras com liga especial 6082-T6

Detalhe de Montagem



Sistema
GradLine
minimalista

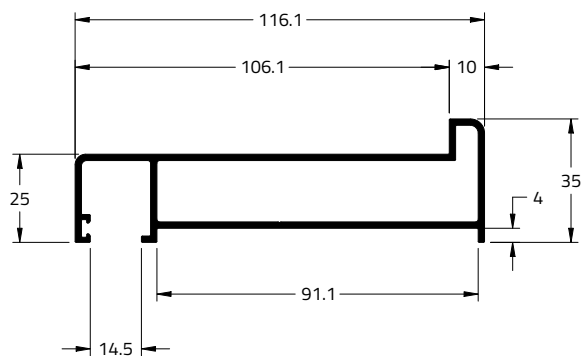


CG-228

Corrimão

1.520 Kg/m

ESCALA 1:2

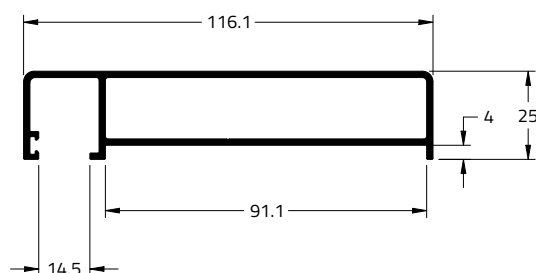


CG-229

Corrimão

1.421 Kg/m

ESCALA 1:2

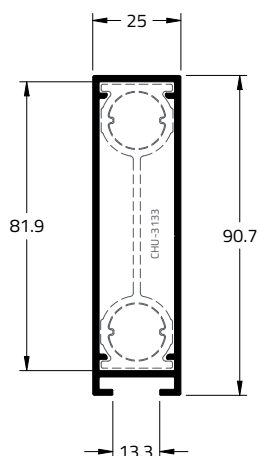


CG-230

Montante

1.202 Kg/m

ESCALA 1:2



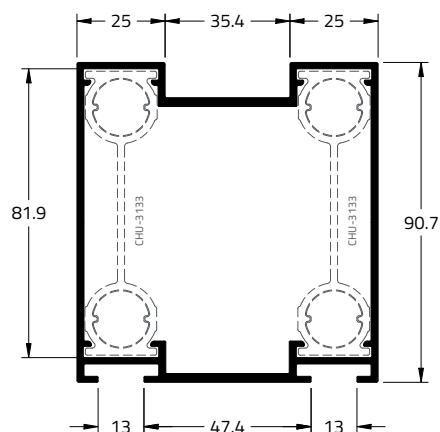
JX: 4,9236 cm⁴
JY: 40,4840 cm⁴
WX: 3,9388 cm³
WY: 8,7474 cm³

CG-237

**Montante para
Pontaletes 4 pinos**

2.292 Kg/m

ESCALA 1:2



JX: 95,9856 cm⁴
JY: 85,7315 cm⁴
WX: 20,2841 cm³
WY: 20,1721 cm³

CG-248

Montante de Canto 270°

2.126 Kg/m

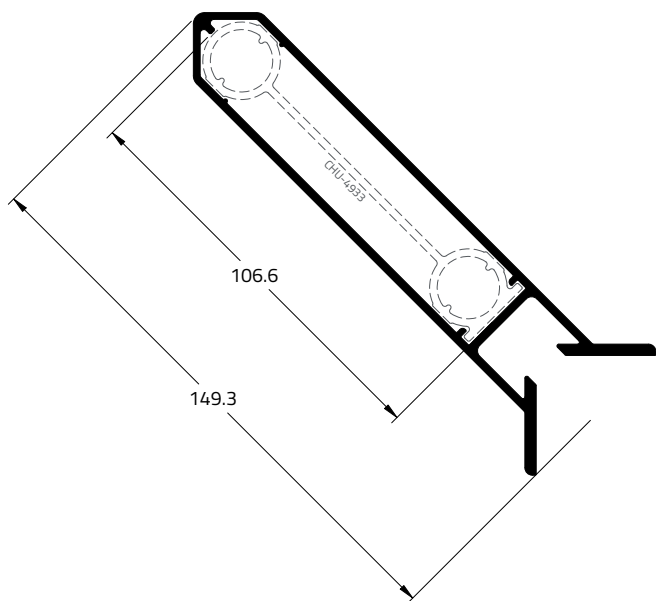
ESCALA 1:2

JX: 85,4467 cm⁴

JY: 85,4467 cm⁴

WX: 1,3574 cm³

WY: 1,3574 cm³



CG-247

Montante de Canto 90°

1.776 Kg/m

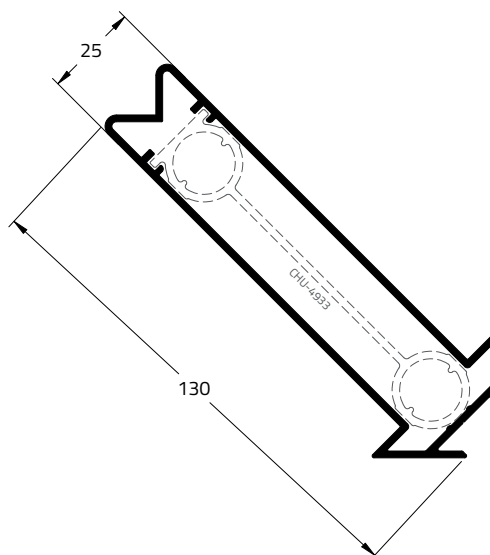
ESCALA 1:2

JX: 62,9025 cm⁴

JY: 62,9025 cm⁴

WX: 11,3290 cm³

WY: 11,3290 cm³

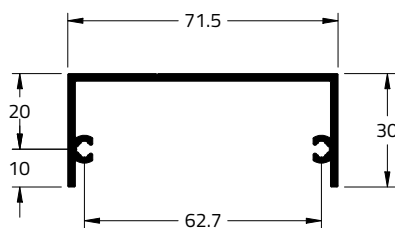


CG-234

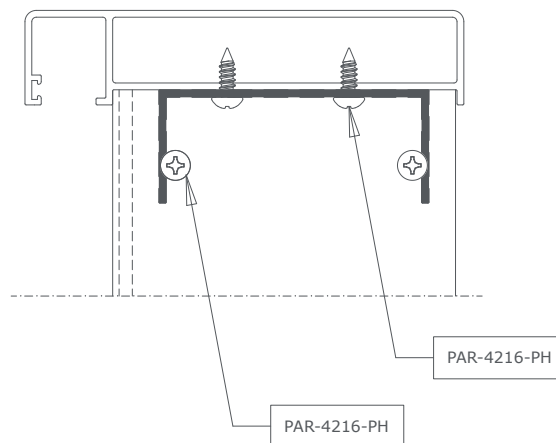
Suporte para Corrimão

0.818 Kg/m

ESCALA 1:2



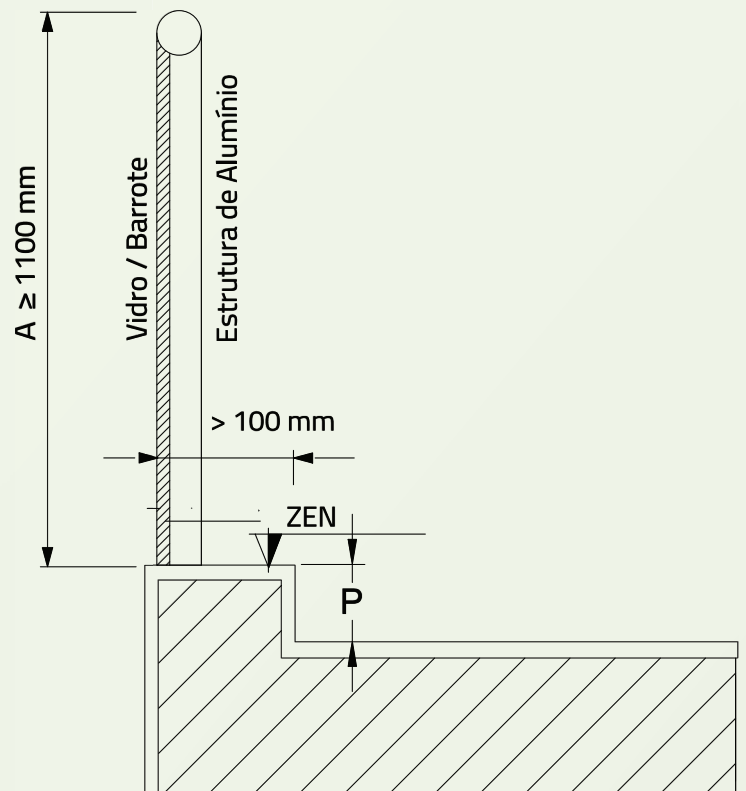
Montagem



FIQUE ATENTO COM A ALTURA MÍNIMA DOS GUARDA-CORPOS

Reprodução da norma a ser observado pela obra.

NORMA BRASILEIRA | ABNT - 14718:2019
Guarda-corpos para Edificação



$$P \geq 700 \text{ mm (} A = 1100 - P \text{)}$$

$$P < 700 \text{ mm (} A \geq 1100 \text{)}$$

ZEN: Zona de Estacionamento Normal



Groddline

COMPONENTES

CÓDIGO	DESCRIÇÃO	PÁGINA
ANC-429	Ancoragem	64
BUC-755	Bucha de fixação em Nylon para Parafuso 4.2 x 25 mm	63
CAN-206A	Canopla para CG-206	34
CAN-206F	Canopla para CG-206-Fechada	34
CAN-222A	Canopla para CG-222-Aberta	33
CAN-222F	Canopla para CG-222-Fechada	33
CAN-230A	Canopla para CG-230-Aberta	35
CAN-230F	Canopla para CG-230-Fechada	35
CAN-237A	Canopla para CG-237-Aberta	35
CAN-237F	Canopla para CG-237-Fechada	35
CAN-6439A	Canopla para TG-203-Aberta	33
CAN-6439F	Canopla para TG-203-Fechada	33
CAN-6464A	Canopla para TQ-206	34
CAN-6464F	Canopla para TQ-206-Fechada	34
CHU-120	Chumbador Expansivo 3/8" x 120 mm	63
CHU-3133	Chumbador 60 - CG-230	43
CHU-3233	Chumbador 45 - CG-230	43
CHU-3933	Chumbador - CG-206	42
CHU-4344	Chumbador -CG-222	42
CHU-4033	Chumbador -CG-222	46
CHU-4933	Chumbador - CG-247 e CG-248	44
ESP-1313	Espuma Polietileno Expandido Células Fechadas - 13 x 13 mm	65
ESP-2711	Espuma Polietileno Expandido Células Fechadas - 27 x 11 mm	65
ESP-4708	Espuma Polietileno Expandido Células Fechadas - 47 x 8 mm	65
GUA-008	Guarnição EPDM - Vedação Externa	64
GUA-038	Guarnição EPDM - Vedação Interna Tipo Cunha	64
GUA-2806	Espuma Polietileno Expandido Células Fechadas - 28 x 6 mm	65
GUA-256	Guarnição Interna Cunha EPDM	65
GUA-768	Guarnição de Vidro 6 a 8mm	65
NYL-042	Tampa Furo	63
PAR-014PH	Fixa Suporte Montante Parafuso 4.2 x 19 mm	63
PAR-4825PH	Fixa Suporte Corrimão Parafuso 4.8 x 25 mm	63
PAR-4832PH	Parafuso 4.8 x 32 mm	63

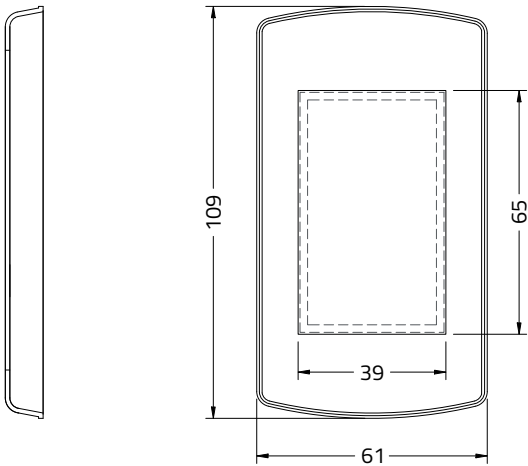
CÓDIGO	DESCRIÇÃO	PÁGINA
PAR-693PH	Fixa Barrote Parafuso 4.2 x 25 mm	63
PAR-724	Parafuso Sextavado 3/8" x 3.1/2	63
SSG-4000S	Silicone Estrutural (Sachê)	66
SSG-4000C	Silicone Estrutural (Cartucho)	66
SUP-001	Suporte	36
SUP-003	Suporte para TG-203	37
SUP-004	Suporte para CG-206	36
SUP-006	Suporte Inferior para Travessa Coluna CG-206	36
SUP-008	Suporte Superior para Travessa Coluna CG-206	36
SUP-009	Suporte para Travessa CG-230	37
SUP-010	Suporte para Travessa CG-230	37
SUP-011	Suporte para Corrimão - CG-228 / CG-229	37
TAM-202	Tampa CG-202	62
TAM-212	Tampa CG-212	62
TAM-223	Tampa CG-223	62

CAN-6439F

Canopla de Alumínio para TG-203-Fechada

Acabamentos:
Pintado: Branco / Preto
Anodizado: Cinza Fosco

ESCALA 1:2

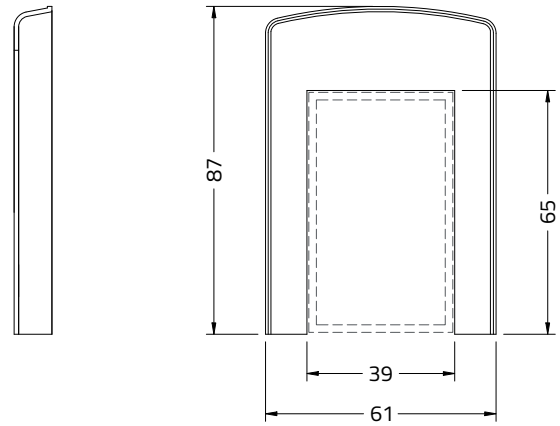


CAN-6439A

Canopla de Alumínio para TG-203-Aberta

Acabamentos:
Pintado: Branco / Preto
Anodizado: Cinza Fosco

ESCALA 1:2

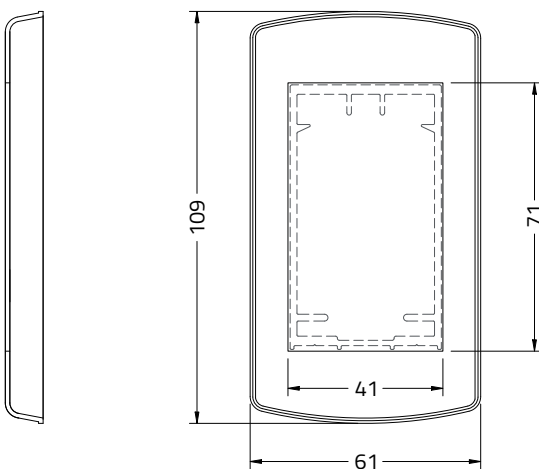


CAN-222F

Canopla de Alumínio para CG-222-Fechada

Acabamentos:
Pintado: Branco / Preto
Anodizado: Cinza Fosco

ESCALA 1:2

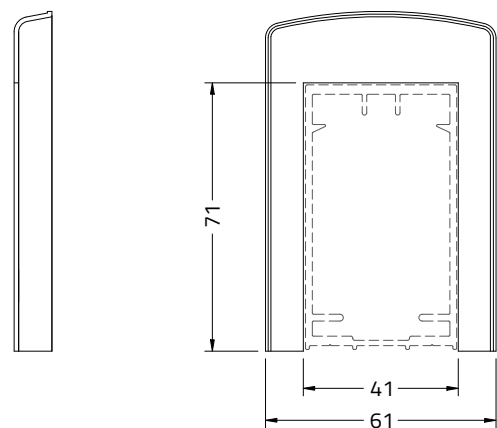


CAN-222A

Canopla de Alumínio para CG-222-Aberta

Acabamentos:
Pintado: Branco / Preto
Anodizado: Cinza Fosco

ESCALA 1:2



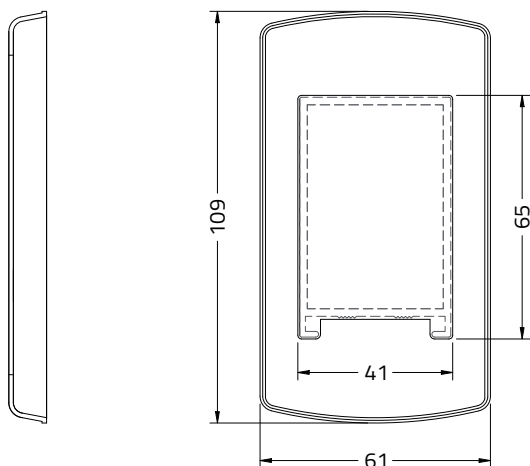
CAN-206F

Canopla de Alumínio para CG-206-Fechada

Acabamentos:

Pintado: Branco / Preto
Anodizado: Cinza Fosco

ESCALA 1:2



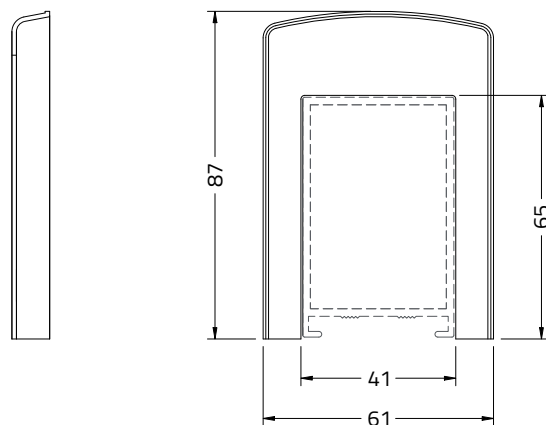
CAN-206A

Canopla de Alumínio para CG-206

Acabamentos:

Pintado: Branco / Preto
Anodizado: Cinza Fosco

ESCALA 1:2



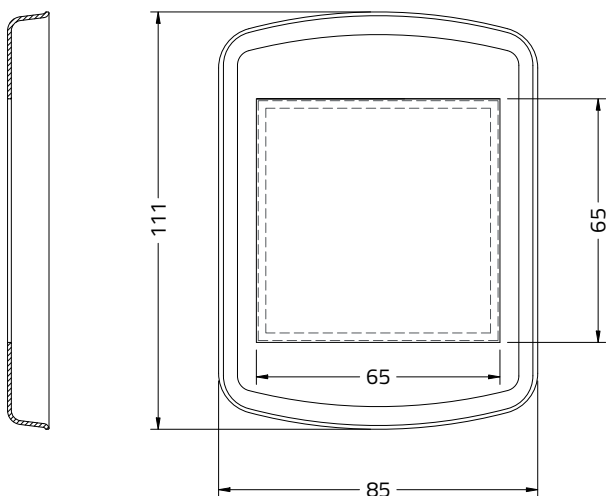
CAN-6464F

Canopla de Alumínio para TQ-206 - Fechada

Acabamentos:

Pintado: Branco / Preto
Anodizado: Cinza Fosco

ESCALA 1:2



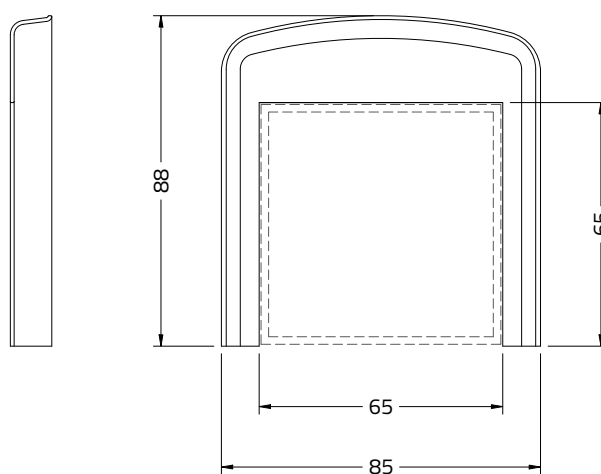
CAN-6464A

Canopla de Alumínio para TQ-206

Acabamentos:

Pintado: Branco / Preto
Anodizado: Cinza Fosco

ESCALA 1:2



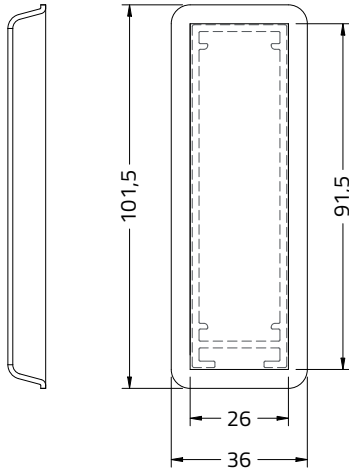
PERFIS, PROJETOS, CÓDIGOS E SISTEMAS ESTÃO SUJEITOS A ALTERAÇÃO SEM AVISO PRÉVIO.

CAN-230F

Canopla de Alumínio para CG-230-Fechada

Acabamentos:
Pintado: Branco / Preto

ESCALA 1:2

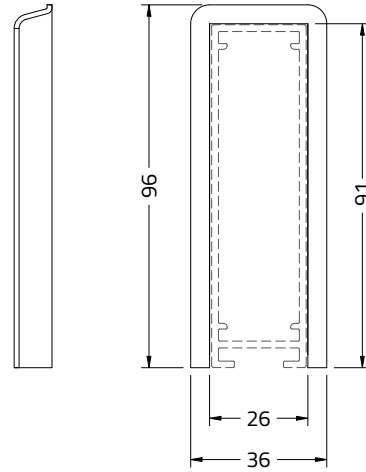


CAN-230A

Canopla de Alumínio para CG-230-Aberta

Acabamentos:
Pintado: Branco / Preto

ESCALA 1:2

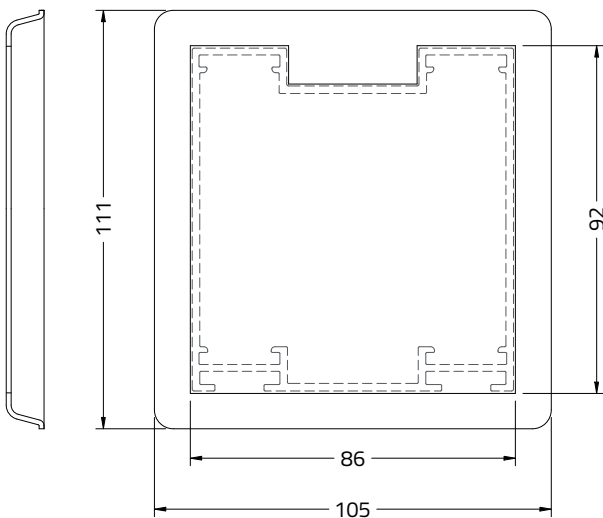


CAN-237F

Canopla de Alumínio para CG-237-Fechada

Acabamentos:
Pintado: Branco / Preto

ESCALA 1:2

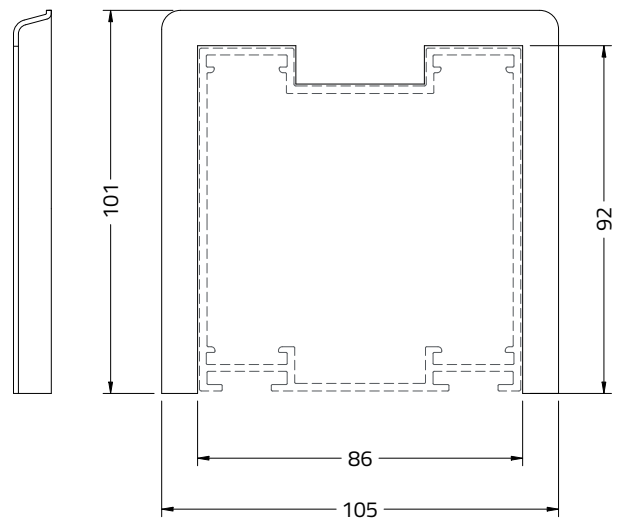


CAN-237A

Canopla de Alumínio para CG-237-Aberta

Acabamentos:
Pintado: Branco / Preto

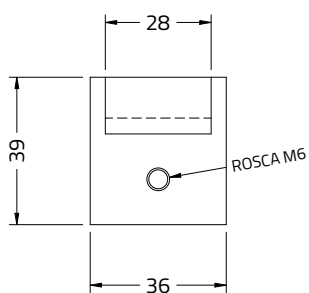
ESCALA 1:2



SUP-008

Suporte superior para Travessa - Col. CG-206

ESCALA 1:2



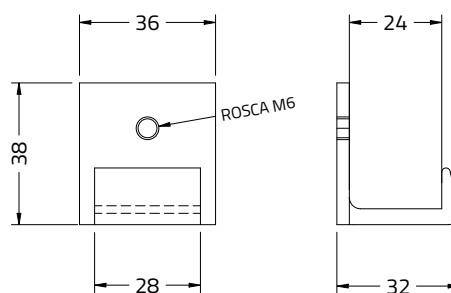
Aplicação



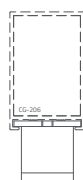
SUP-006

Suporte inferior para Travessa - Col. CG-206

ESCALA 1:2



Aplicação

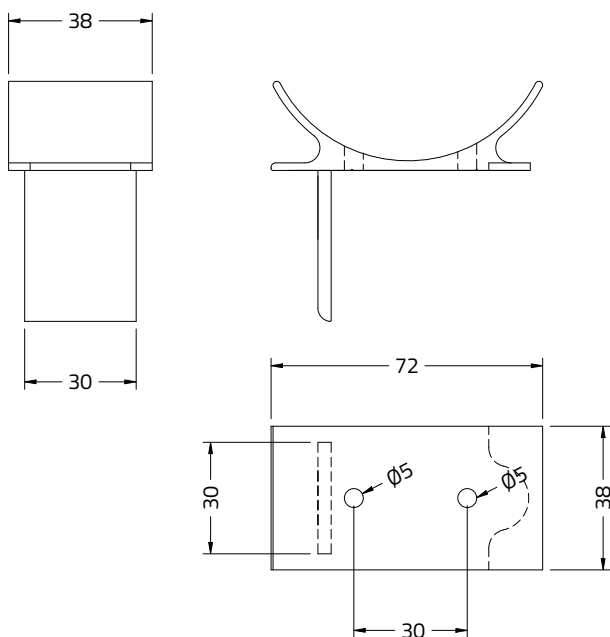


ACABAMENTO: FOSCO; PRETO; BRANCO
ACOMPANHA PARAFUSO M6X6 INOX

SUP-001

Suporte

ESCALA 1:2

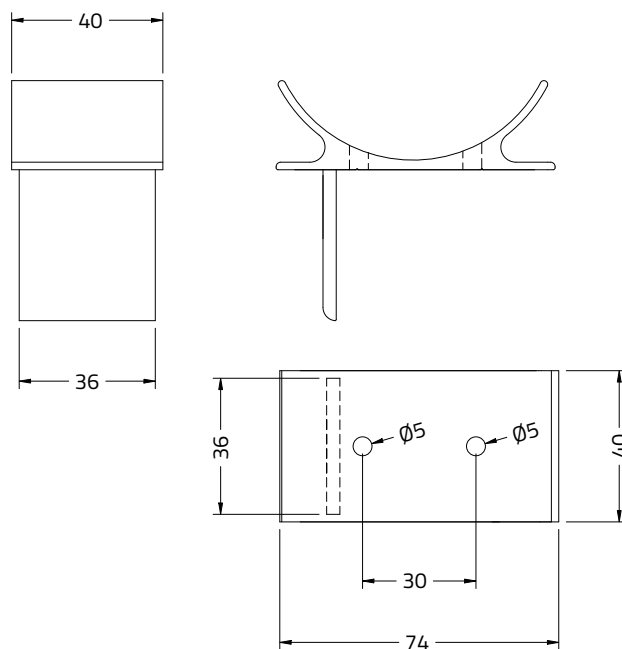


ACABAMENTO: FOSCO; PRETO; BRANCO

SUP-004

Suporte para CG-206

ESCALA 1:2



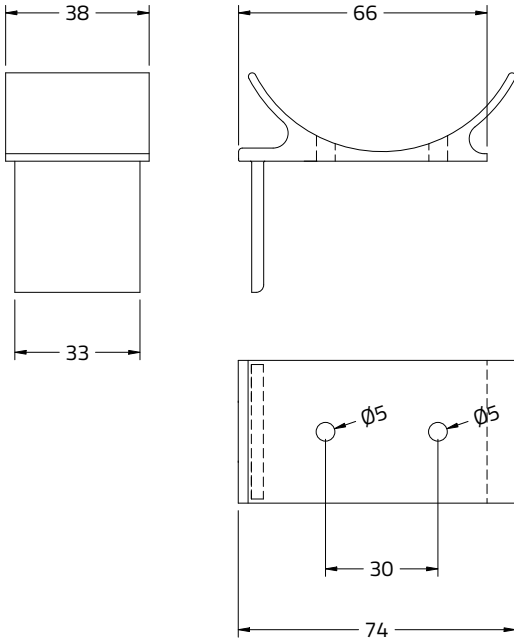
ACABAMENTO: FOSCO; PRETO; BRANCO

PERFIS, PROJETOS, CÓDIGOS E SISTEMAS ESTÃO SUJEITOS A ALTERAÇÃO SEM AVISO PRÉVIO.

SUP-003

Suporte para TG-203

ESCALA 1:2

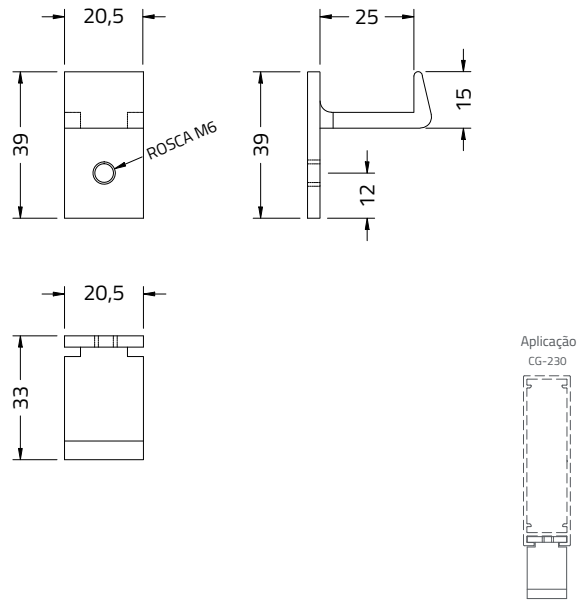


ACABAMENTO: FOSCO; PRETO; BRANCO

SUP-009

Suporte Superior para Travessa - CG-230

ESCALA 1:2

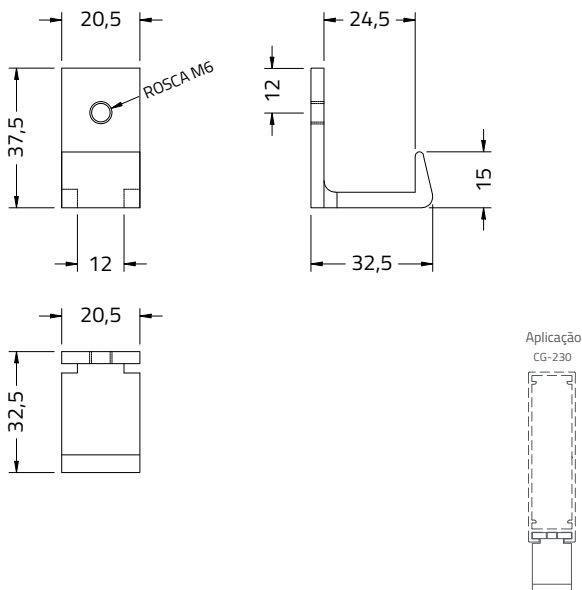


ACABAMENTO: FOSCO; PRETO; BRANCO
ACOMPANHA PARAFUSO M6X6 INOX

SUP-010

Suporte Inferior para Travessa - CG-230

ESCALA 1:2

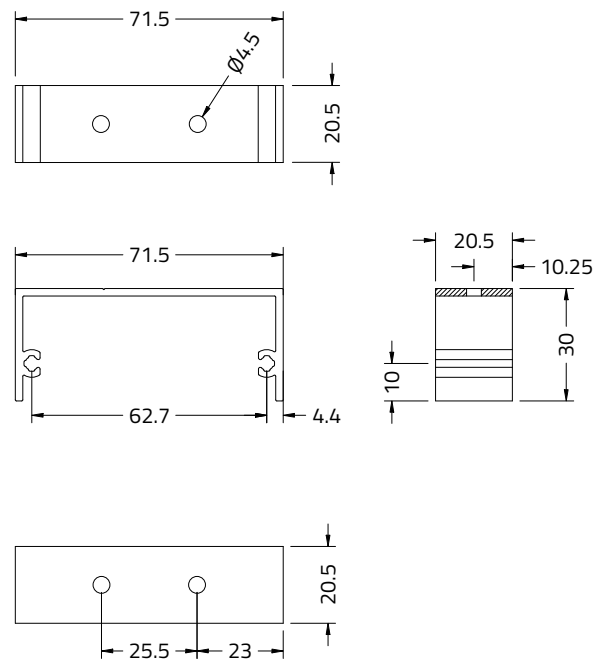


ACABAMENTO: FOSCO; PRETO; BRANCO

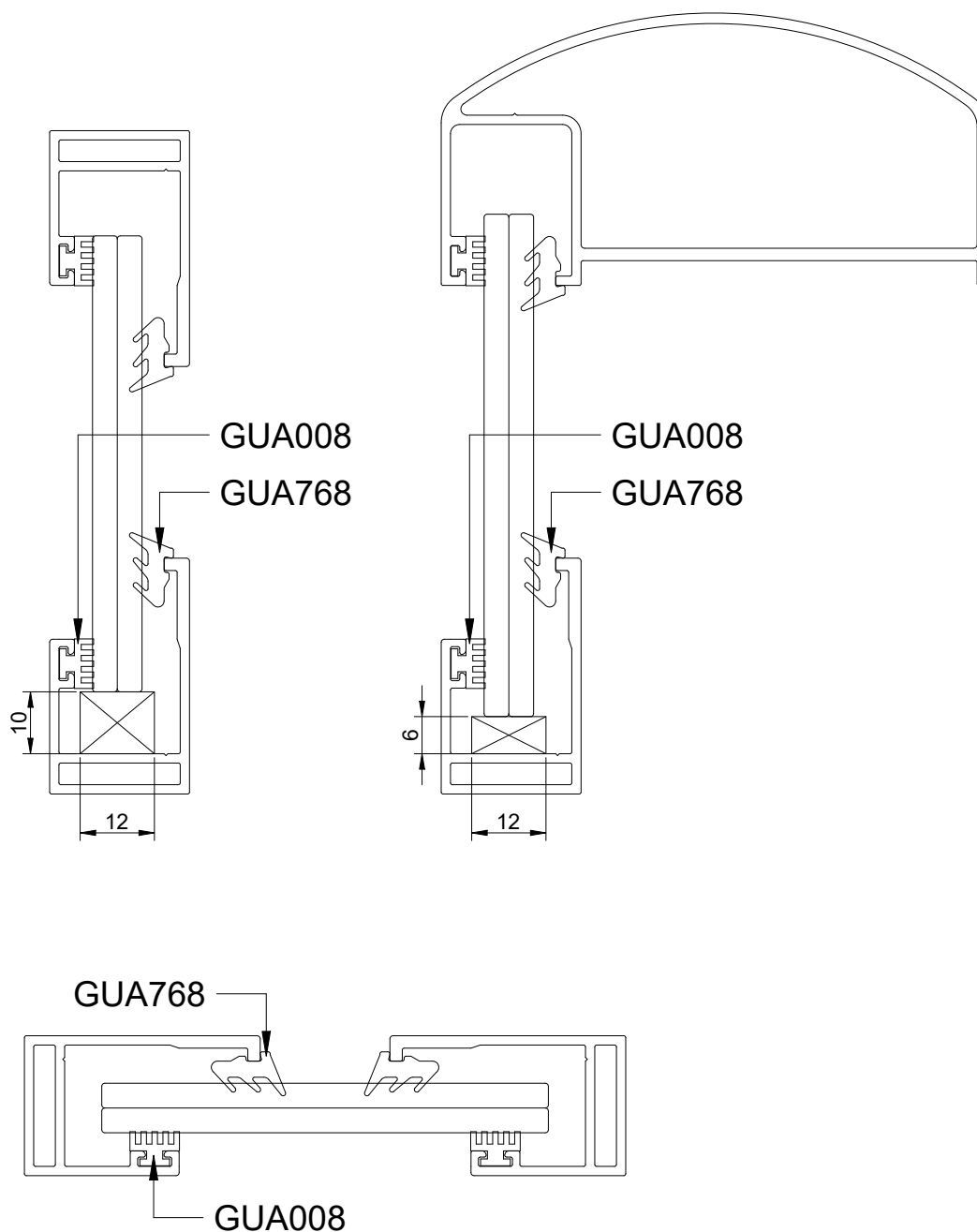
SUP-011

Suporte para Corrimão - CG-228/CG-229

ESCALA 1:2

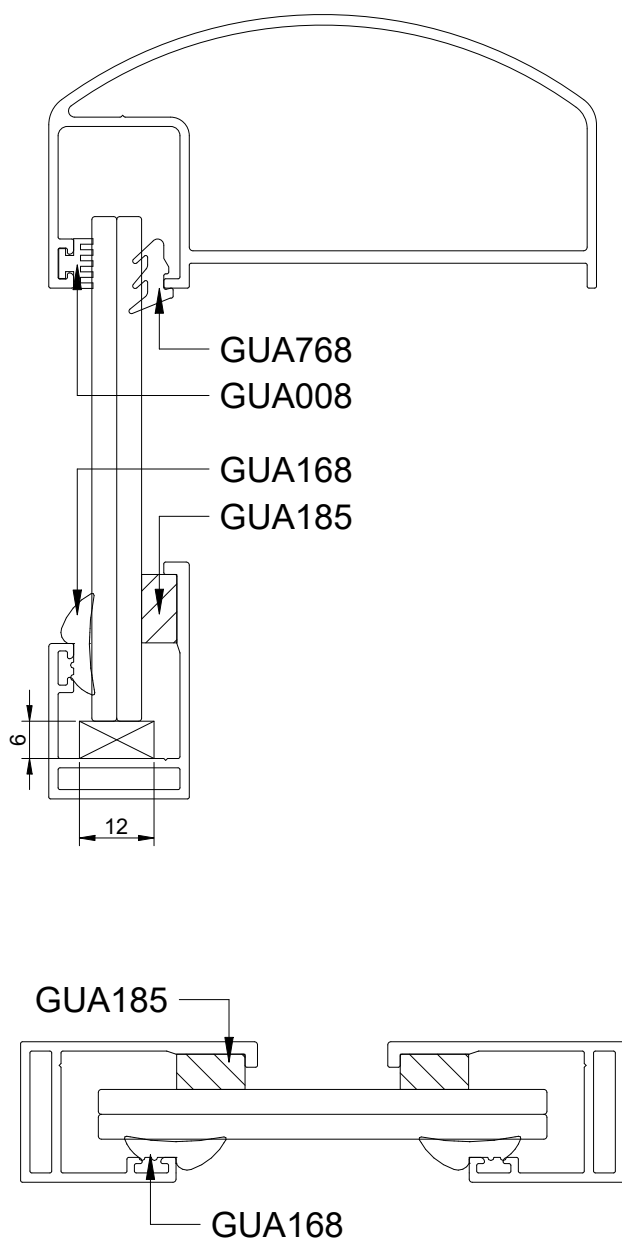


VIDRO 8 MM - MONTAGEM SOBRE PISO

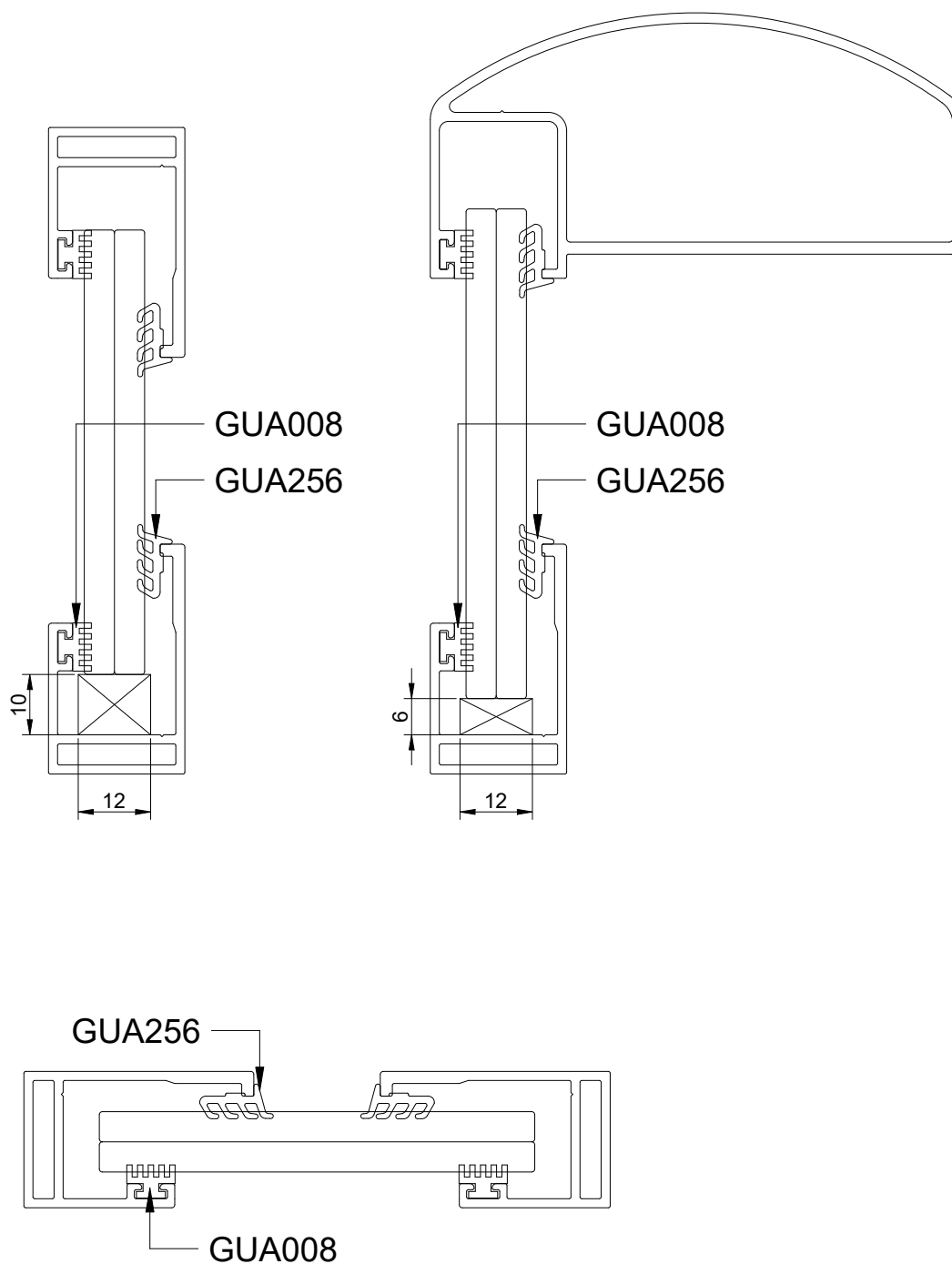


PERFIS, PROJETOS, CÓDIGOS E SISTEMAS ESTÃO SUJEITOS A ALTERAÇÃO SEM AVISO PRÉVIO.

VIDRO 8 MM - MONTAGEM FRENTE-DE-VIGA

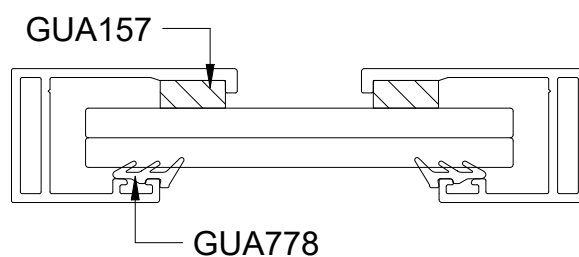
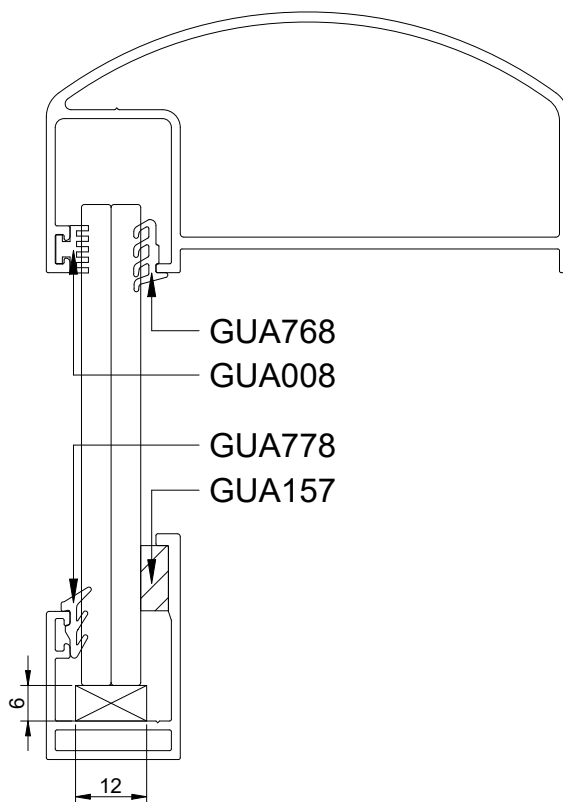


VIDRO 10 MM - MONTAGEM SOBRE PISO



PERFIS, PROJETOS, CÓDIGOS E SISTEMAS ESTÃO SUJEITOS A ALTERAÇÃO SEM AVISO PRÉVIO.

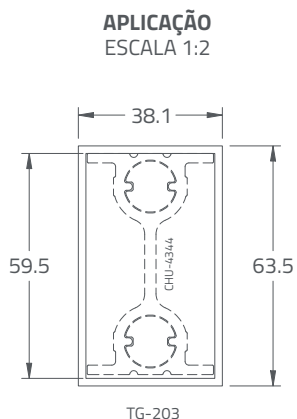
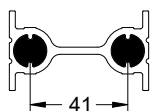
VIDRO 10 MM - MONTAGEM FRENTE-DE-VIGA



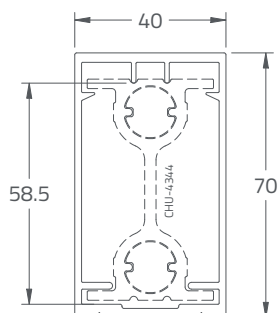
CHU-4344

Chumbador para montante CG-222

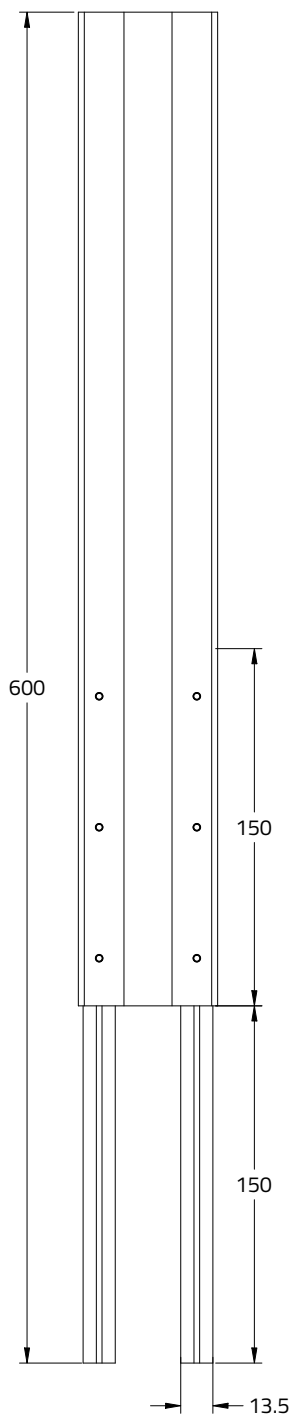
SEM ESCALA



TG-203



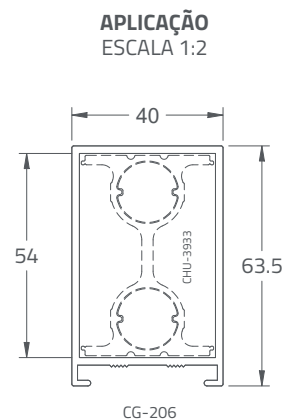
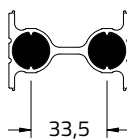
CG-222



CHU-3933

Chumbador para montante CG-206

SEM ESCALA



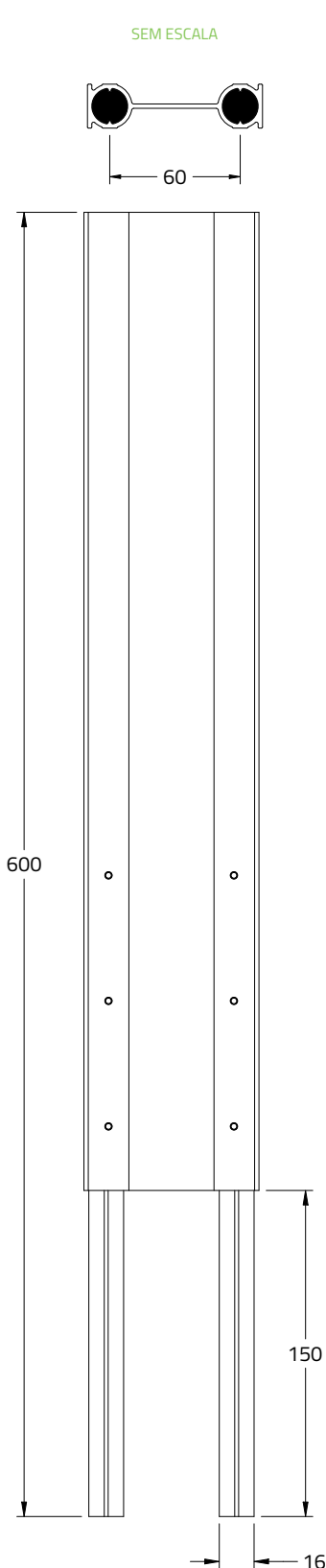
CG-206



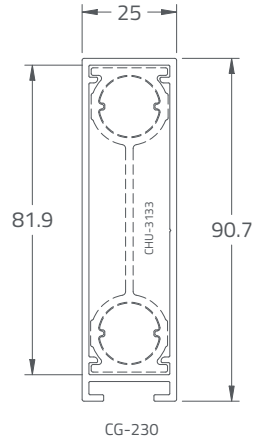
CHU-3133

Chumbador 60 para montante CG-230

SEM ESCALA



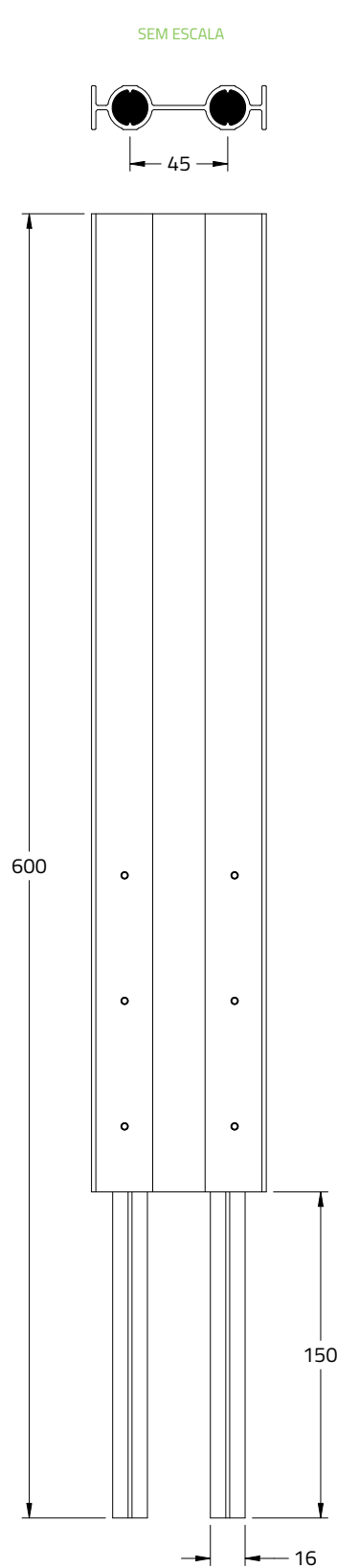
**APLICAÇÃO
ESCALA 1:2**



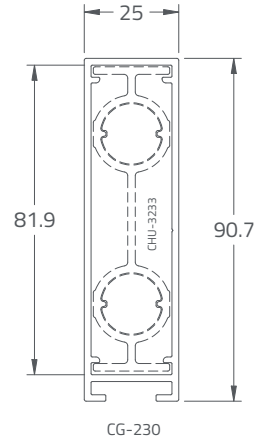
CHU-3233

Chumbador 45 para montante CG-230

SEM ESCALA



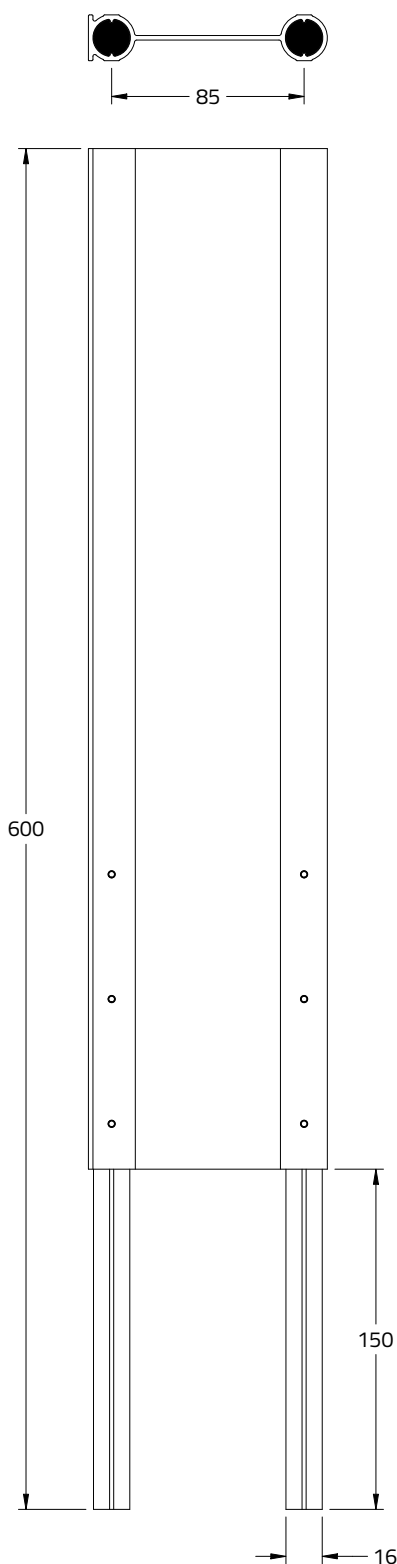
**APLICAÇÃO
ESCALA 1:2**



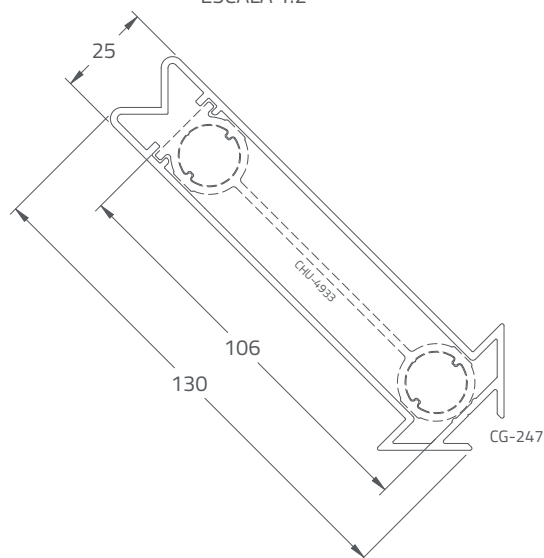
CHU-4933

Chumbador para montante CG-247

SEM ESCALA



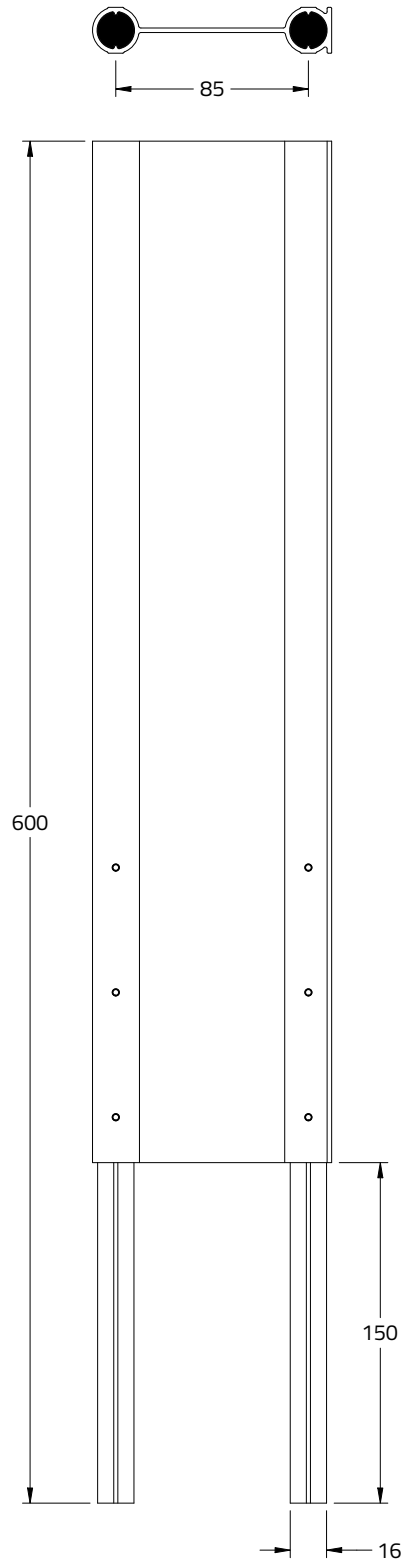
APLICAÇÃO
ESCALA 1:2



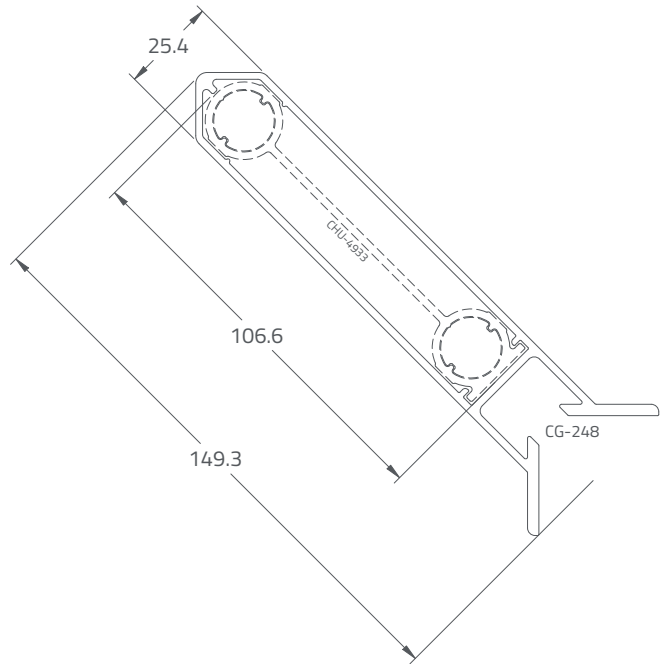
CHU-4933

Chumbador para montante CG-248

SEM ESCALA



APLICAÇÃO
ESCALA 1:2

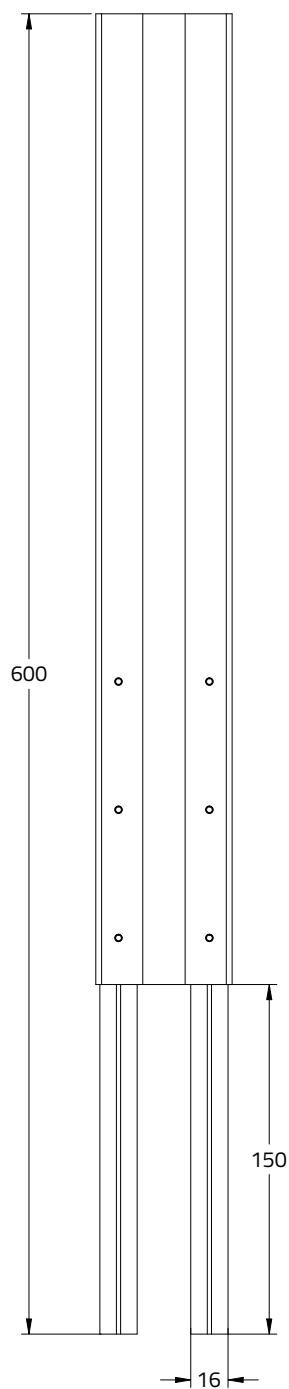
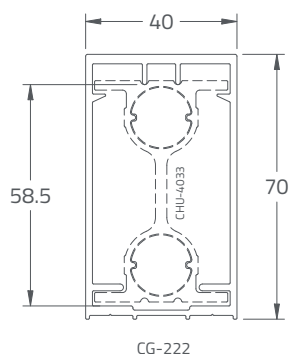
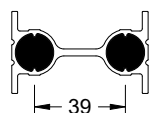


CHU-4033

Chumbador para montante CG-222

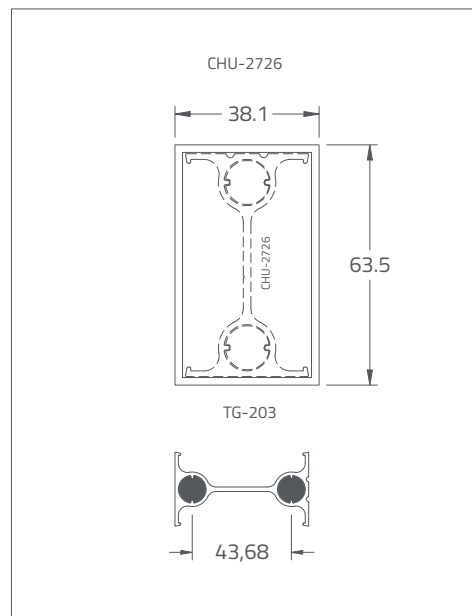
APLICAÇÃO
ESCALA 1:2

SEM ESCALA

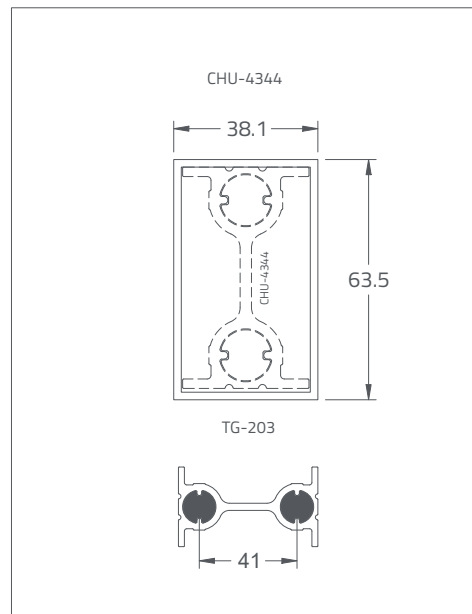


COMPARATIVO

ANTIGO



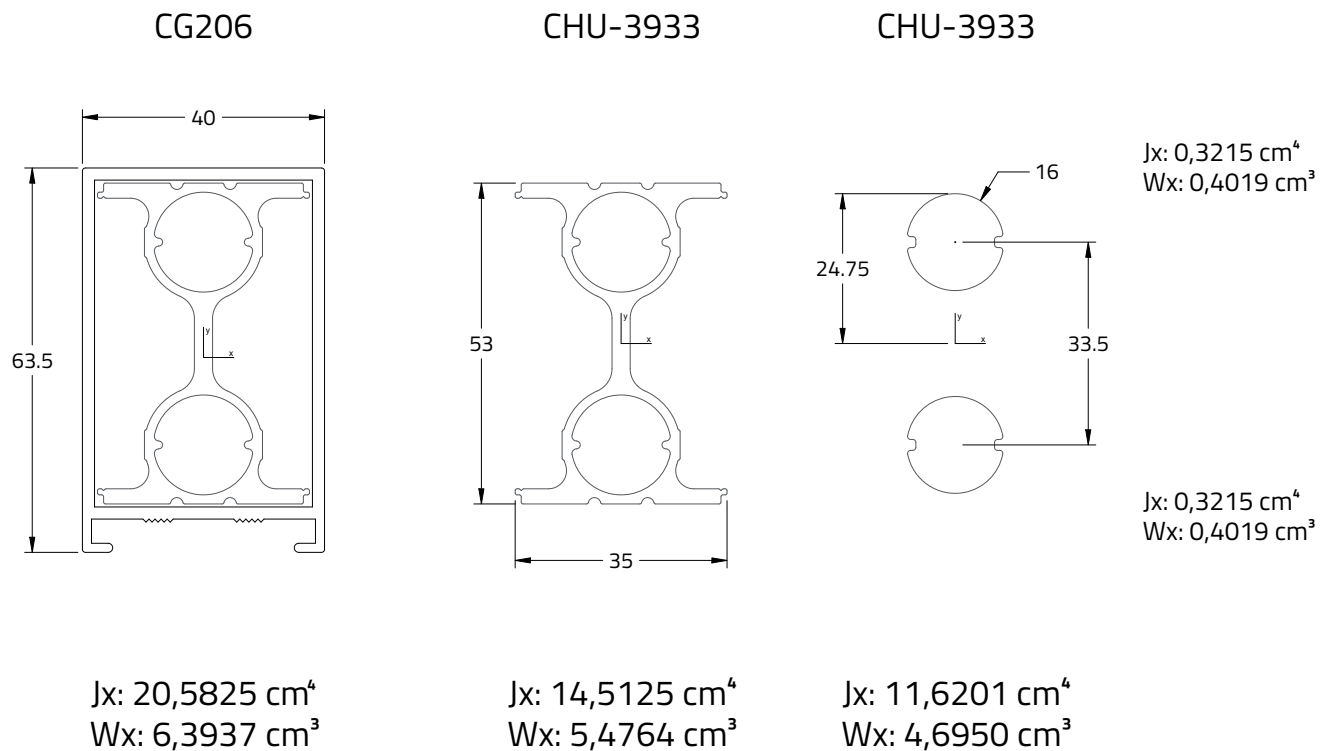
ATUAL



PERFIS, PROJETOS, CÓDIGOS E SISTEMAS ESTÃO SUJEITOS A ALTERAÇÃO SEM AVISO PRÉVIO.

LIMITES DAS MONTAGENS POR REGIÃO

Considerado módulo de 1000 x 1100mm, visando a norma ABNT NBR 14.718/2019

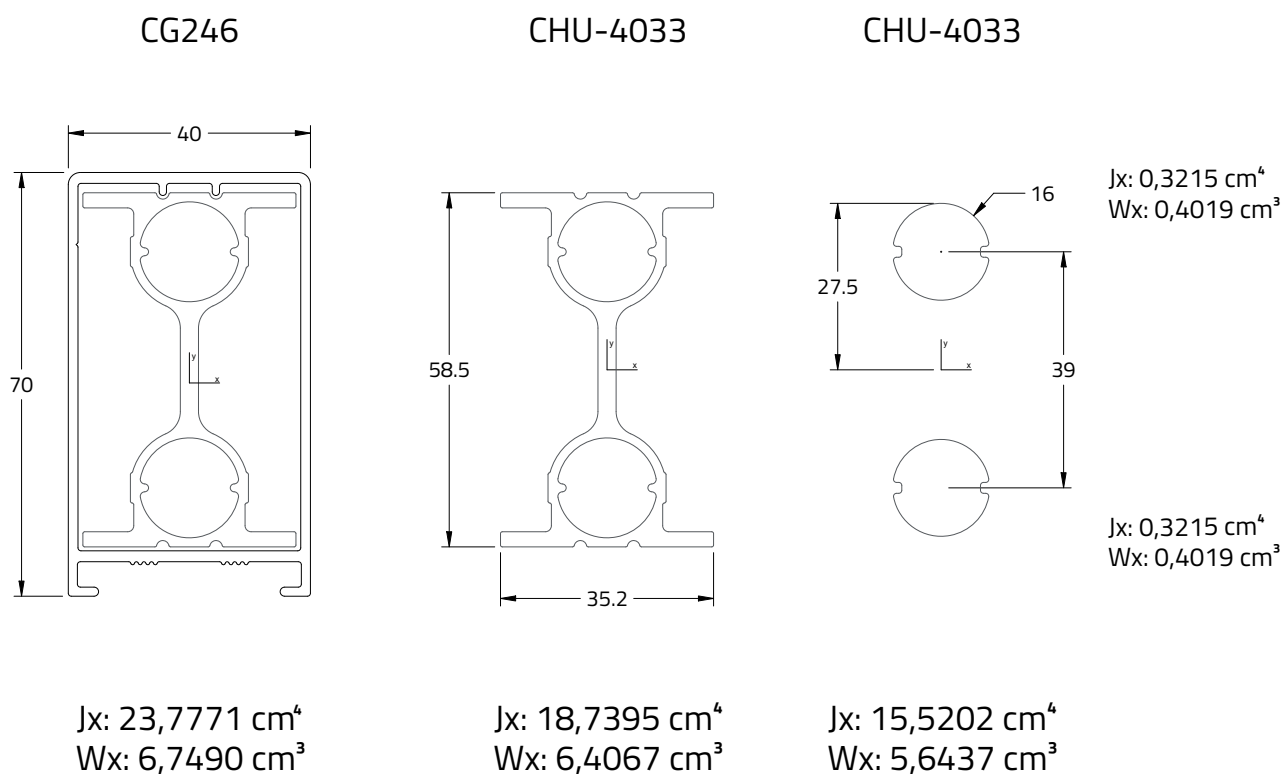


MONTAGEM	ALTURA	REGIÃO	COLETIVO?
1 - CG206 + CHU3933	6	V	NÃO
	15	III	
	30	III	
	60	II	
	90	II	

Cálculo não considerando envidraçamento de sacada no guarda-corpo.

LIMITES DAS MONTAGENS POR REGIÃO

Considerado módulo de 1000 x 1100mm, visando a norma ABNT NBR 14.718/2019

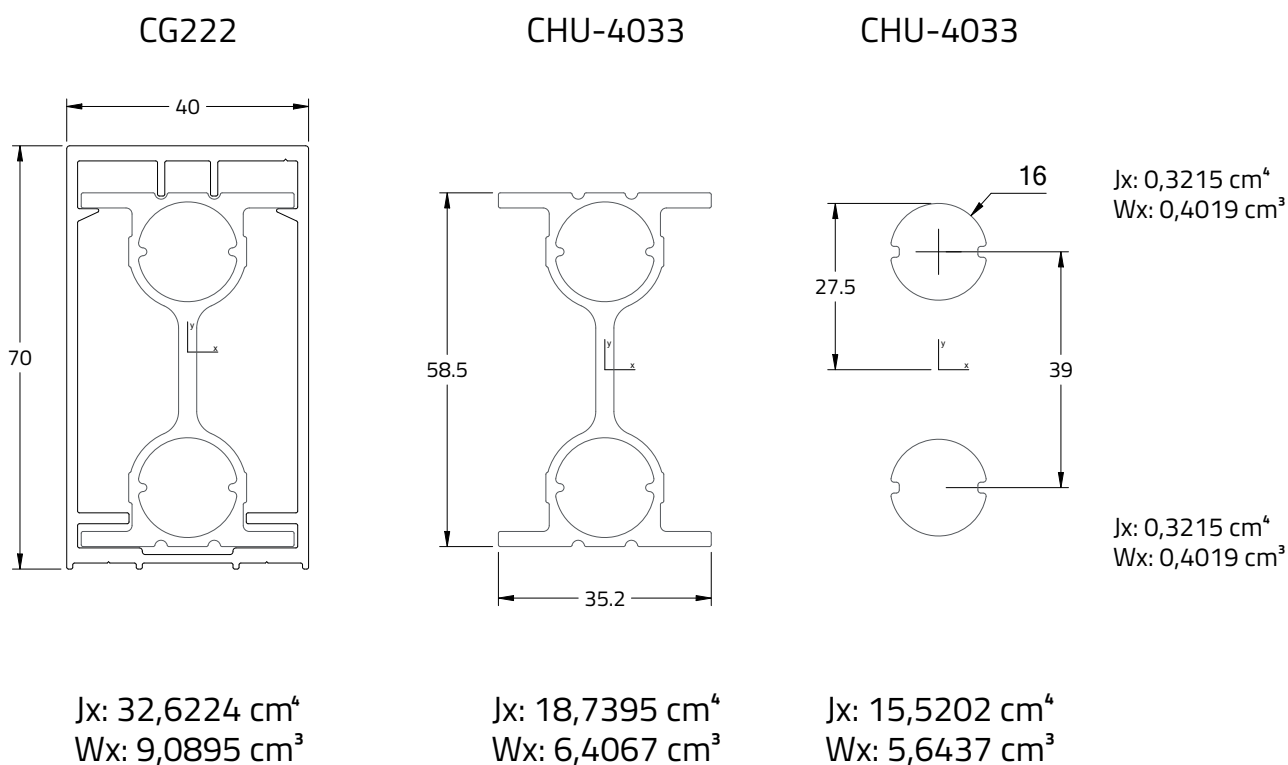


MONTAGEM	ALTURA	REGIÃO	COLETIVO?
2 - CG246 + CHU4033	6	V	NÃO
	15	III	
	30	III	
	60	II	
	90	II	

Cálculo não considerando envidraçamento de sacada no guarda-corpo.

LIMITES DAS MONTAGENS POR REGIÃO

Considerado módulo de 1000 x 1100mm, visando a norma ABNT NBR 14.718/2019

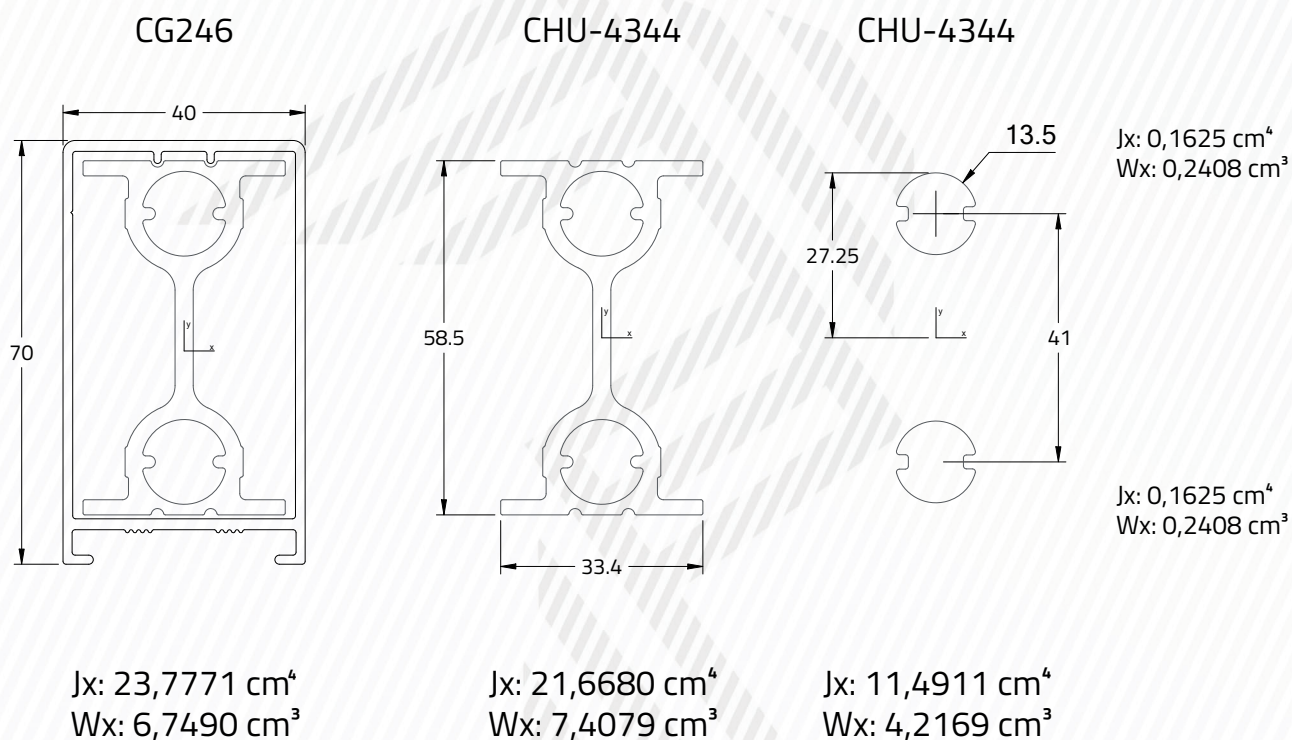


MONTAGEM	ALTURA	REGIÃO	COLETIVO?
3 - CG222 + CHU4033	6	V	NÃO
	15	IV	
	30	IV	
	60	III	
	90	II	

Cálculo não considerando envidraçamento de sacada no guarda-corpo.

LIMITES DAS MONTAGENS POR REGIÃO

Considerado módulo de 1000 x 1100mm, visando a norma ABNT NBR 14.718/2019

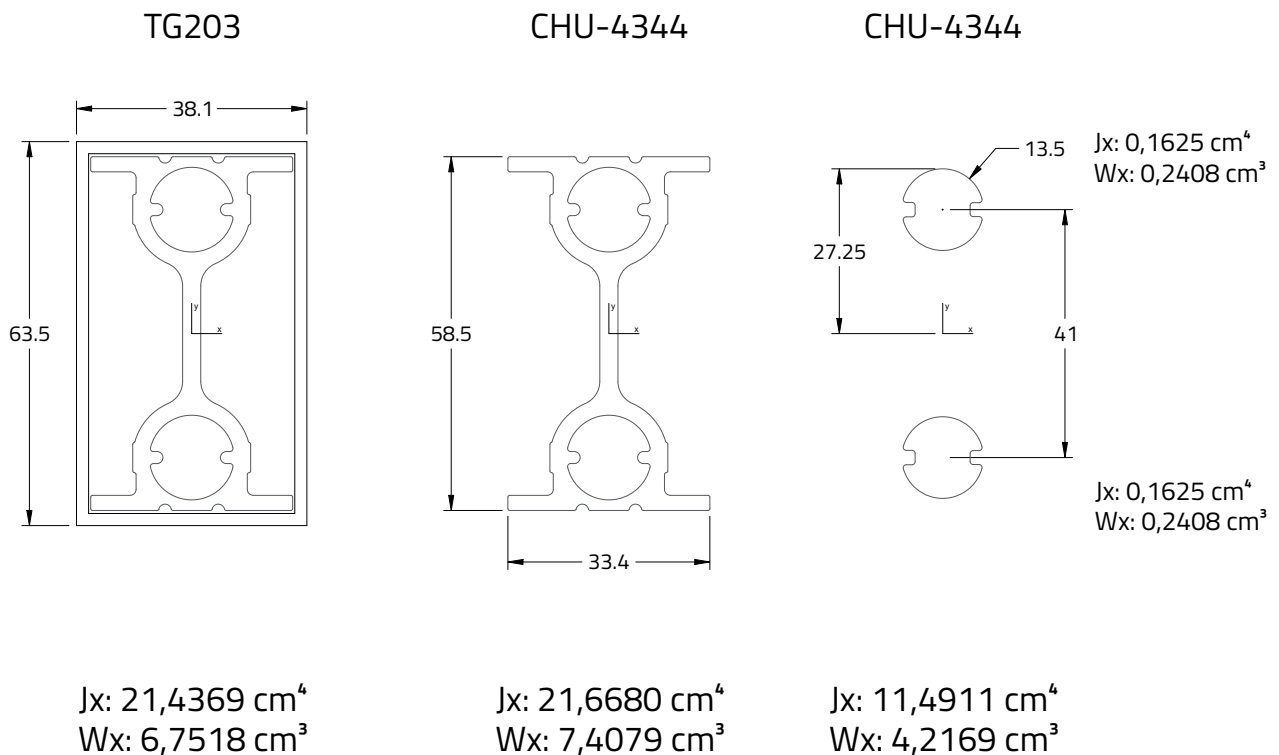


MONTAGEM	ALTURA	REGIÃO	COLETIVO?
4 - CG246 + CHU4344	6	III	NÃO
	15	II	
	30	I	
	60	I	
	90	I	

Cálculo não considerando envidraçamento de sacada no guarda-corpo.

LIMITES DAS MONTAGENS POR REGIÃO

Considerado módulo de 1000 x 1100mm, visando a norma ABNT NBR 14.718/2019

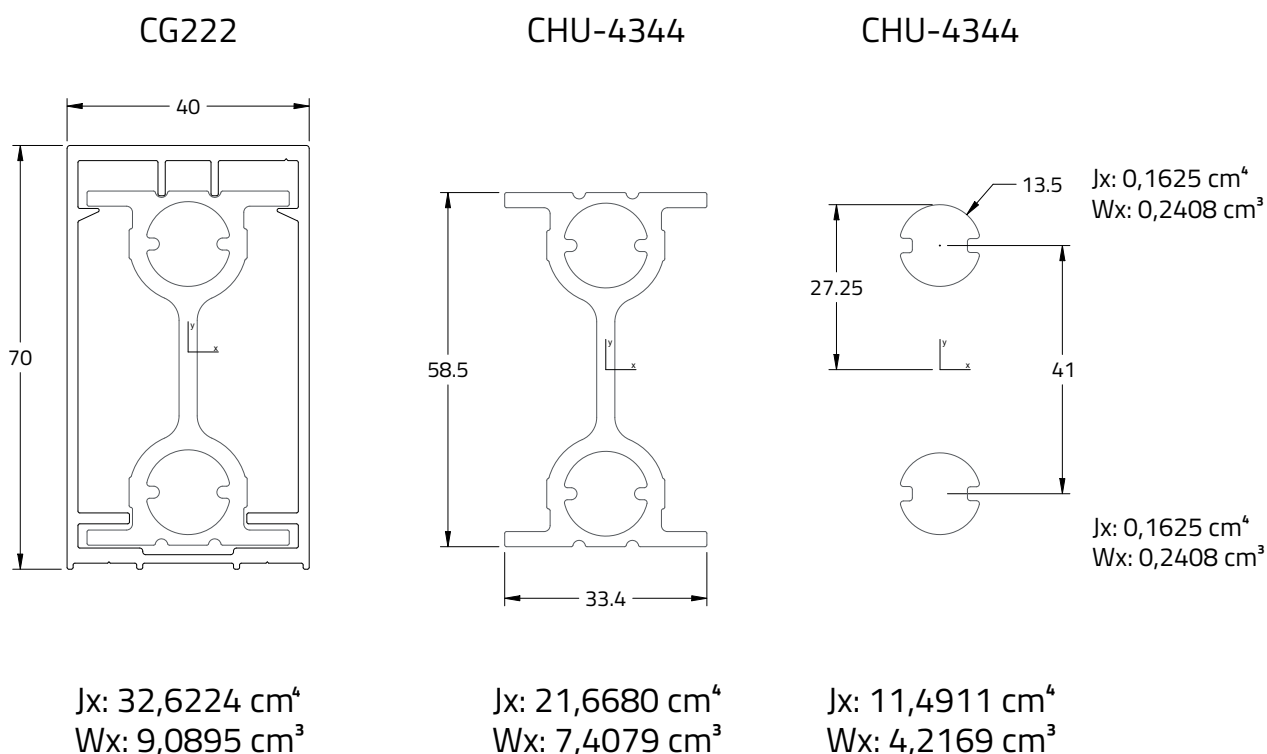


MONTAGEM	ALTURA	REGIÃO	COLETIVO?
5 - TG203 + CHU4344	6	III	NÃO
	15	II	
	30	I	
	60	I	
	90	I	

Cálculo não considerando envidraçamento de sacada no guarda-corpo.

LIMITES DAS MONTAGENS POR REGIÃO

Considerado módulo de 1000 x 1100mm, visando a norma ABNT NBR 14.718/2019



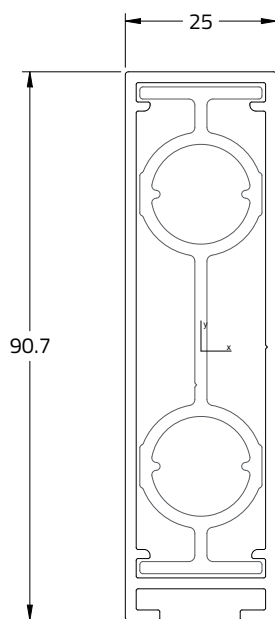
MONTAGEM	ALTURA	REGIÃO	COLETIVO?
6 - CG222 + CHU4344	6	III	NÃO
	15	II	
	30	I	
	60	I	
	90	I	

Cálculo não considerando envidraçamento de sacada no guarda-corpo.

LIMITES DAS MONTAGENS POR REGIÃO

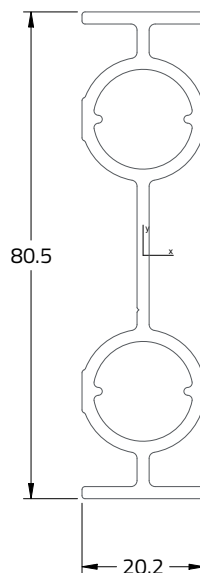
Considerado módulo de 1000 x 1100mm, visando a norma ABNT NBR 14.718/2019

CG230



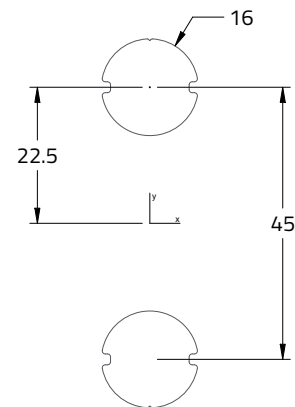
Jx: 40,4840 cm⁴
Wx: 8,743 cm³

CHU-3233



Jx: 28,8766 cm⁴
Wx: 7,174 cm³

CHU-3133



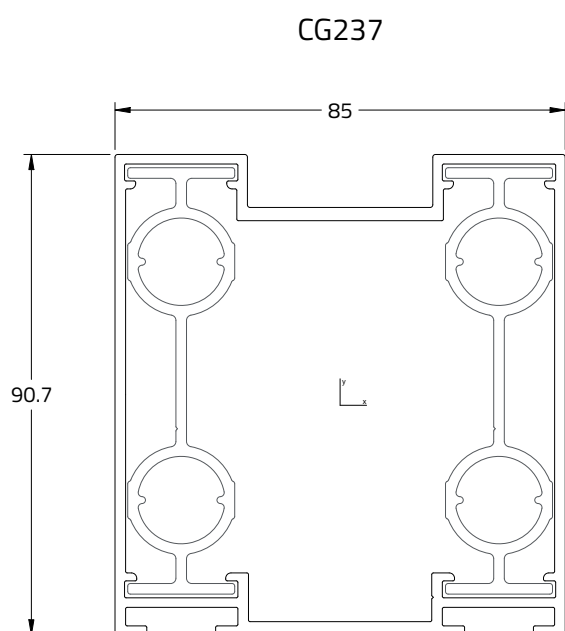
Jx: 20,4503 cm⁴
Wx: 6,705 cm³

MONTAGEM	ALTURA	REGIÃO	COLETIVO?
7 - CG230 + CHU3233	6	V	NÃO
	15	V	
	30	IV	
	60	III	
	90	III	

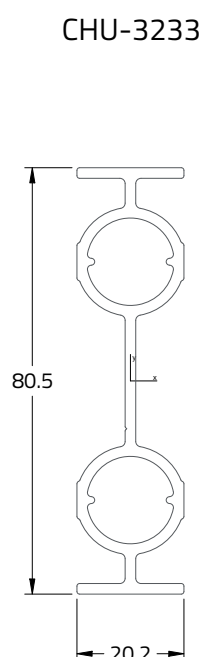
Cálculo não considerando envidraçamento de sacada no guarda-corpo.

LIMITES DAS MONTAGENS POR REGIÃO

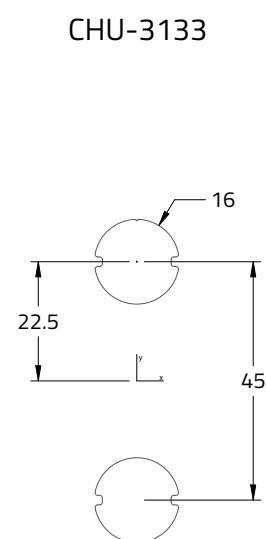
Considerado módulo de 1000 x 1100mm, visando a norma ABNT NBR 14.718/2019



Jx: 95,9856 cm⁴
Wx: 20,284 cm³



Jx: 28,8766 cm⁴
Wx: 7,174 cm³




Jx: 20,4503 cm⁴
Wx: 6,705 cm³

MONTAGEM	ALTURA	REGIÃO	COLETIVO?
8 - CG237 + CHU3233	6	V	ATÉ 2500 PESSOAS
	15	V	
	30	V	
	60	V	
	90	V	

Cálculo não considerando envidraçamento de sacada no guarda-corpo.

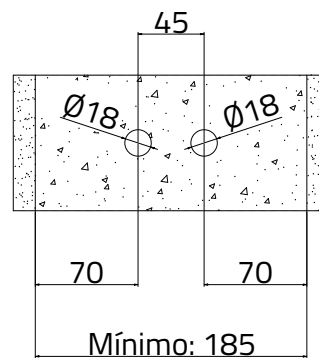
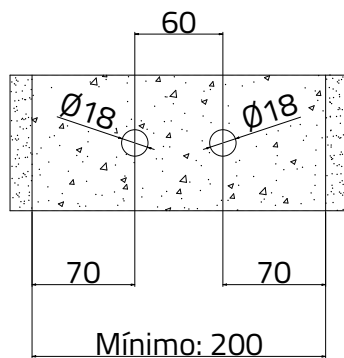
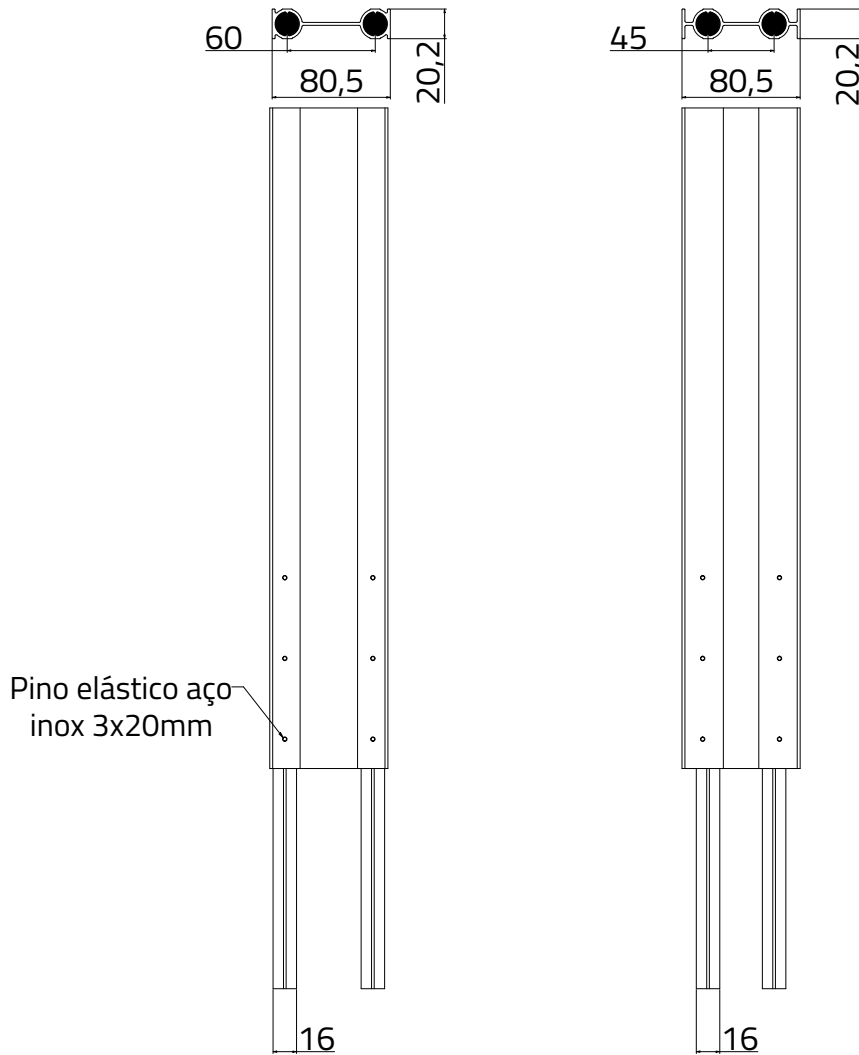
ATENÇÃO

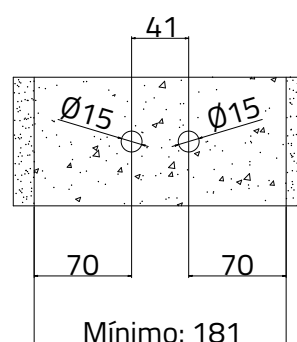
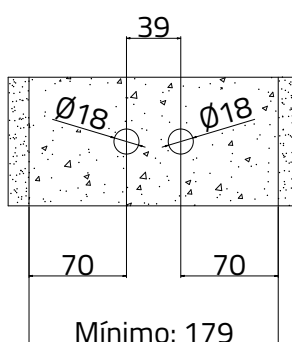
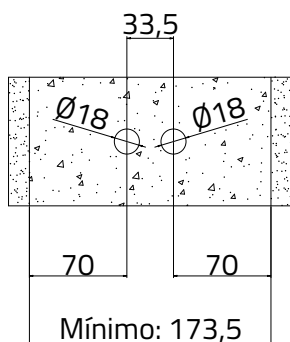
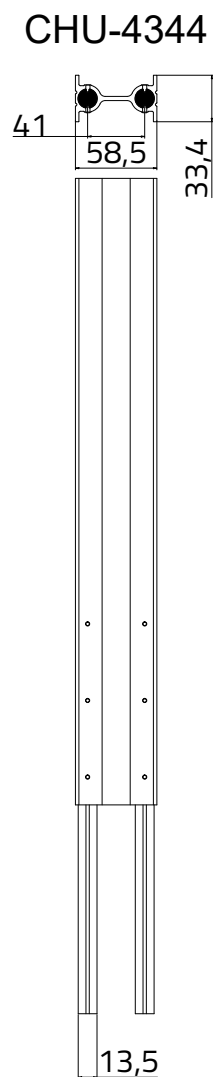
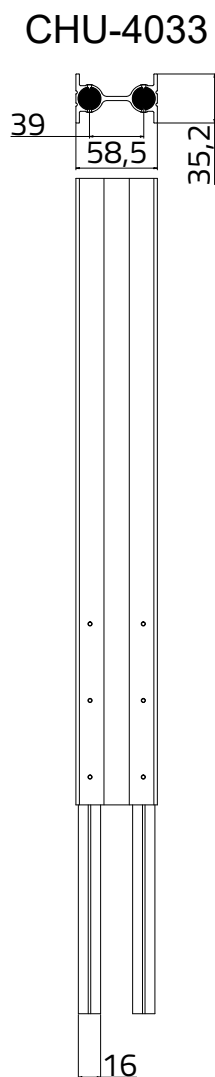
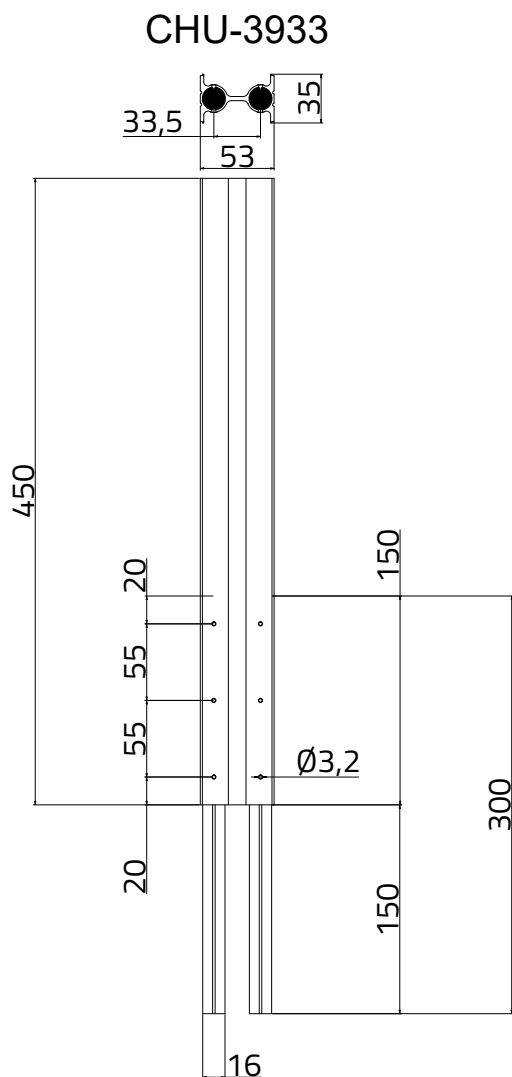
 **IMPORTANTE:** Para definição do modelo do chumbador, utilizar a norma NBR 14.718/2019, onde se informa qual a carga deve ser aplicada no guarda-corpo de acordo com a altura do prédio. Para a definição do chumbador a ser usado, utilize também as medidas de projeto como, largura entre montantes e altura do piso até a parte superior do corrimão.

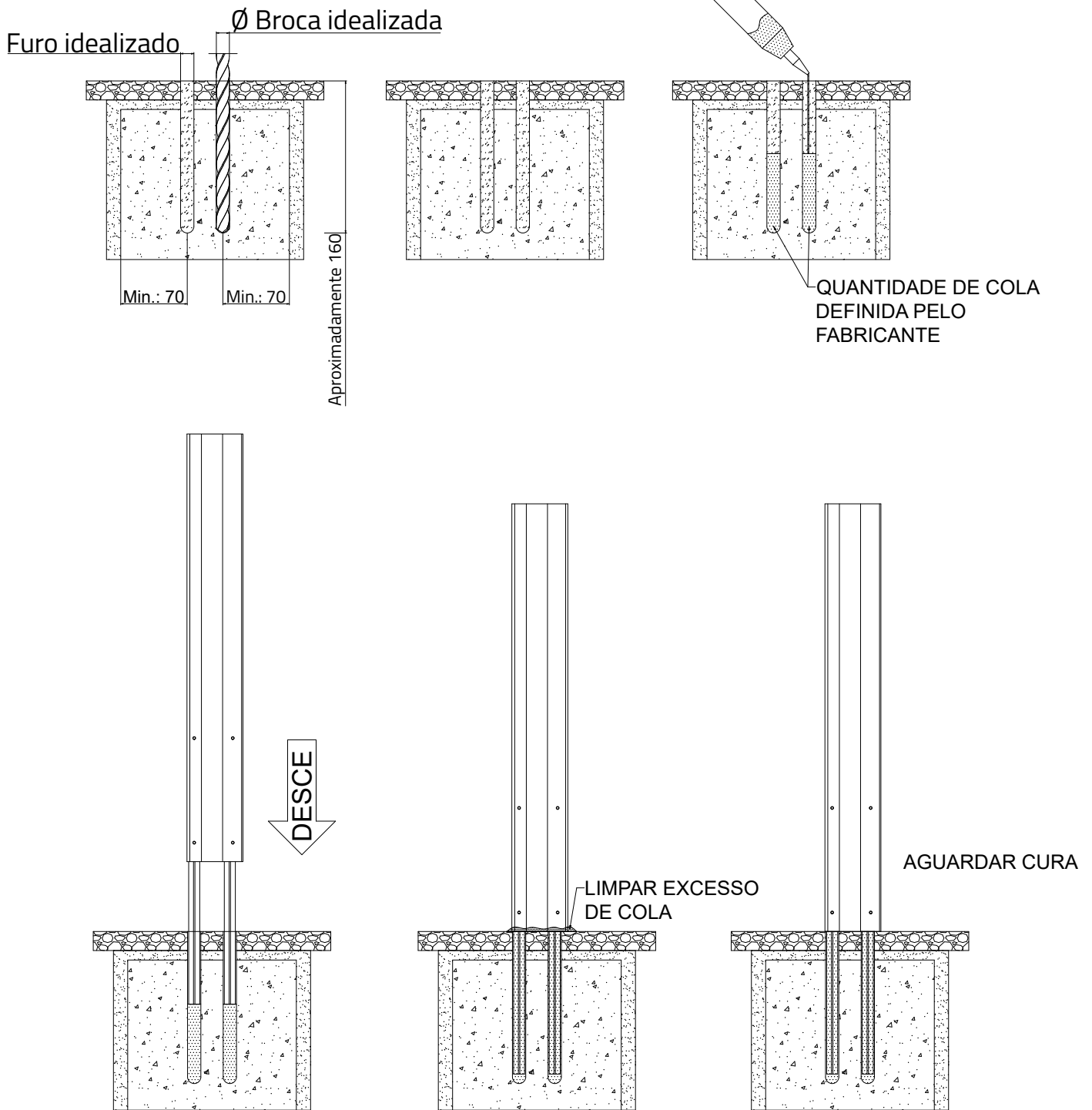
Observação: Uso de envidraçamento de sacada, usar a norma NBR 16.259/2014.

CHU-3133

CHU-3233



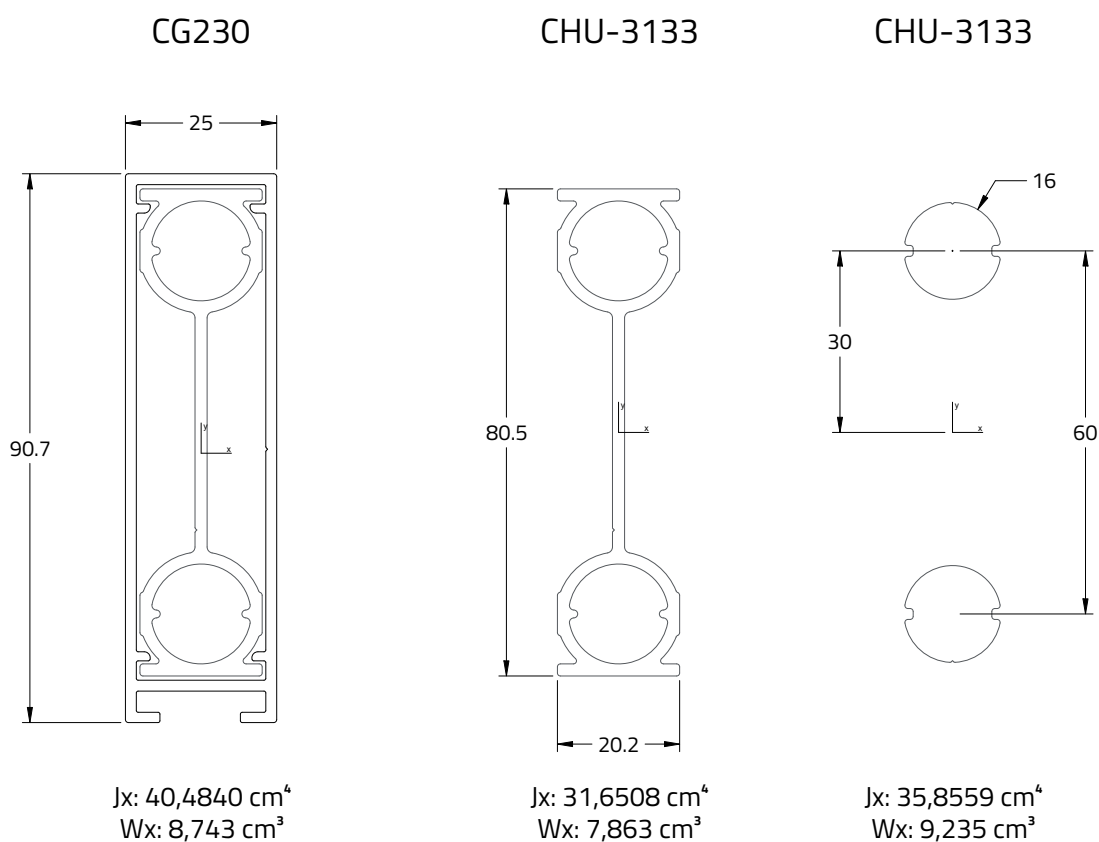




PERFIS, PROJETOS, CÓDIGOS E SISTEMAS ESTÃO SUJEITOS A ALTERAÇÃO SEM AVISO PRÉVIO.

LIMITES DAS MONTAGENS POR REGIÃO

Considerado módulo de 1000 x 1100mm, visando a norma ABNT NBR 14.718/2019

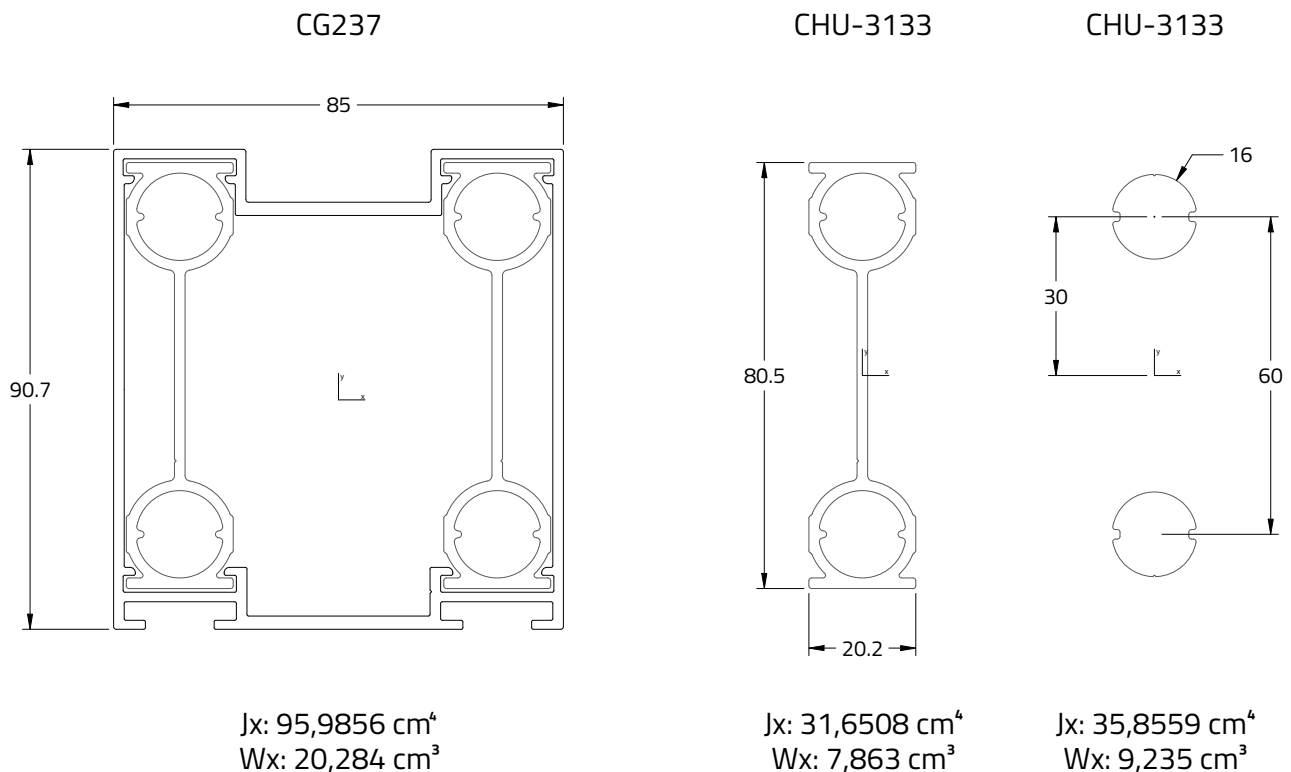


MONTAGEM	ALTURA	REGIÃO	COLETIVO?
9 - CG230 + CHU3133	6	V	NÃO
	15	V	
	30	V	
	60	V	
	90	IV	

Cálculo não considerando envidraçamento de sacada no guarda-corpo.

LIMITES DAS MONTAGENS POR REGIÃO

Considerado módulo de 1000 x 1100mm, visando a norma ABNT NBR 14.718/2019

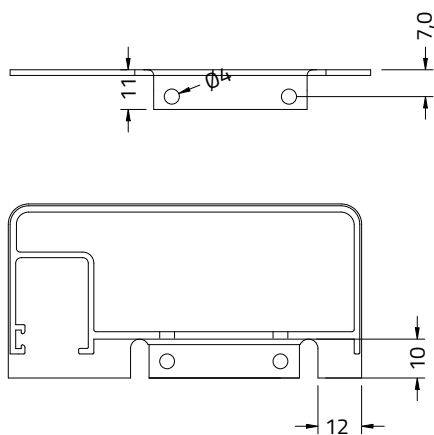


MONTAGEM	ALTURA	REGIÃO	COLETIVO?
10 - CG237 + CHU3133	6	V	SIM
	15	V	
	30	V	
	60	V	
	90	V	

Cálculo não considerando envidraçamento de sacada no guarda-corpo.

TAM-223

Tampa CG-223

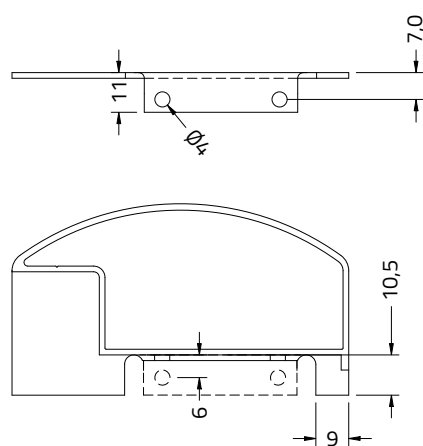


ACABAMENTO: FOSCO; PRETO; BRANCO

TAM-212

Tampa CG-212

ESCALA 1:2

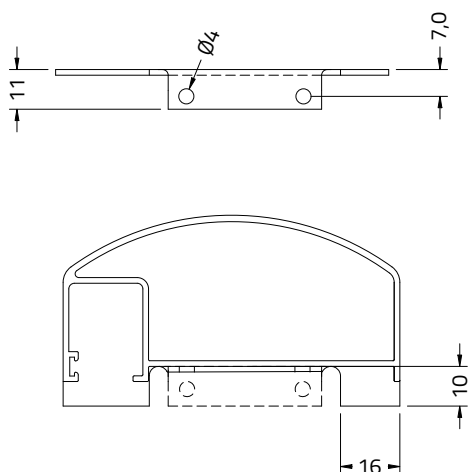


ACABAMENTO: FOSCO; PRETO; BRANCO

TAM-202

Tampa CG-202

ESCALA 1:2

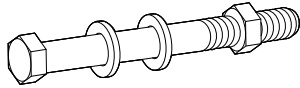


ACABAMENTO: FOSCO; PRETO; BRANCO

PERFIS, PROJETOS, CÓDIGOS E SISTEMAS ESTÃO SUJEITOS A ALTERAÇÃO SEM AVISO PRÉVIO.

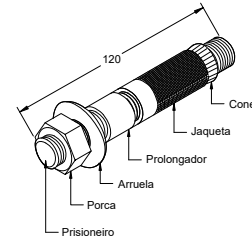
PAR-724

Parafuso Sextavado Rosca Parcial
3/8" x 3.1/2" - 2 Arruelas e 1 Porca



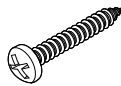
CHU-120

Chumbador Expansivo
3/8" x 120 mm



PAR-693PH

Parafuso Cabeça Panela
Autoatarraxante 4.2 x 25 mm Aço Inox



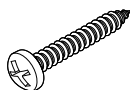
PAR-014PH

Parafuso Cabeça Panela
Autoatarraxante 4.2 x 19 mm Aço Inox



PAR-4825PH

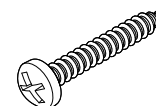
Parafuso Cabeça Panela
Autoatarraxante 4.8 x 25 mm Aço Inox



PAR-4832PH

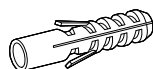
Parafuso Cabeça Panela
Autoatarraxante 4.8 x 32 mm Aço Inox

Parafuso 4.8 x 32 mm



BUC-755

Bucha de fixação em Nylon para
Parafuso 4.2 x 25 mm



NYL-042

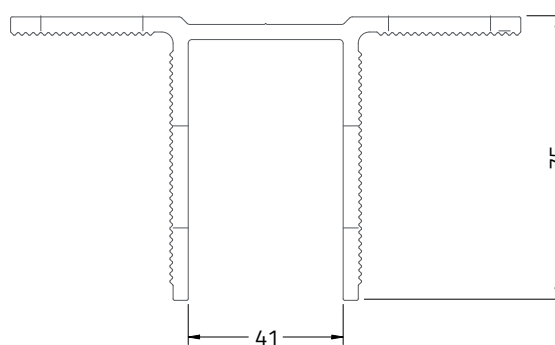
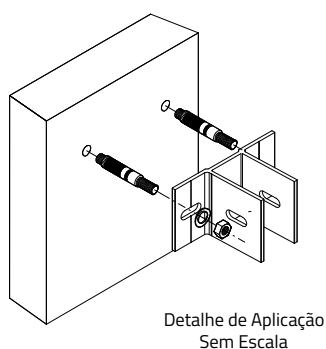
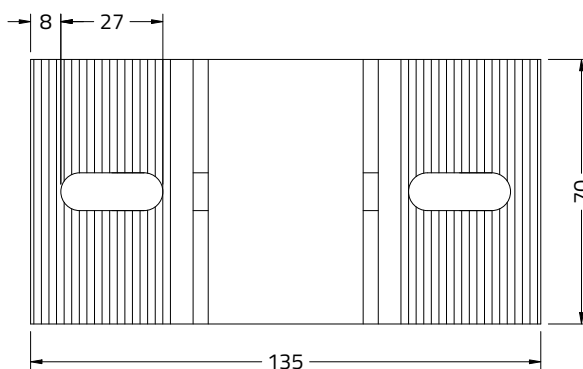
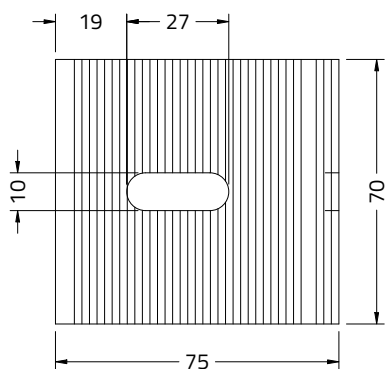
Tampa Furo 3/8"



ANC-429

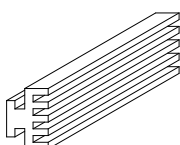
Ancoragem

ESCALA 1:2



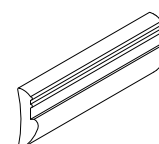
GUA-008

Guarnição EPDM - Vedação Externa
Dureza: +/- 65 Shore A



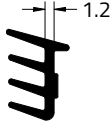
GUA-038

Guarnição EPDM - Vedação Interna
Tipo Cunha
Dureza: +/- 65 Shore A



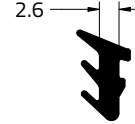
GUA-256

Guarnição Interna Cunha - EPDM
Dureza: +/- 65 Shore A



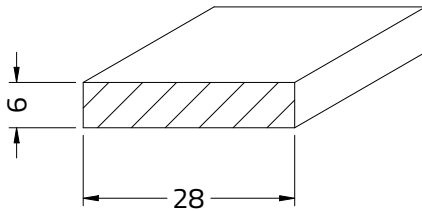
GUA-768

Guarnição de Vidro 6 a 8mm
Dureza: +/- 65 Shore A



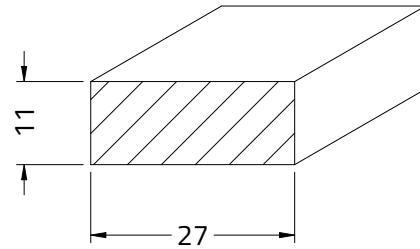
GUA-2806

Espuma Polietileno Expandido
Células Fechadas - 28 X 6 MM



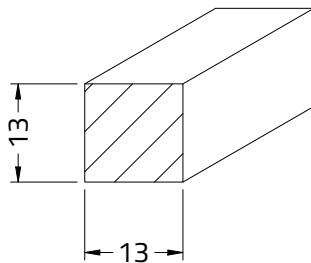
ESP-2711

Espuma Polietileno Expandido
Células Fechadas - 27 X 11 MM



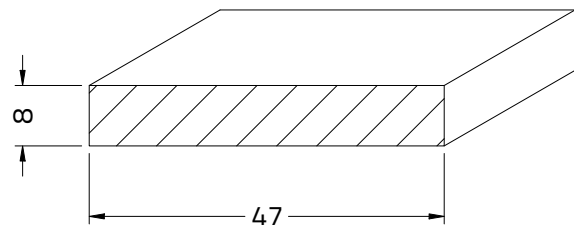
ESP-1313

Espuma Polietileno Expandido
Células Fechadas - 13 X 13 MM



ESP-4708

Espuma Polietileno Expandido
Células Fechadas - 47 X 8 MM



SSG-4000C

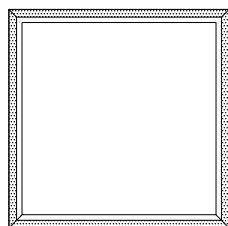
Acabamento: Preto e Branco

Material: Silicone

Silicone Estrutural (Cartucho)

Unidade: Cartucho

(Conforme norma ASTM C1184)

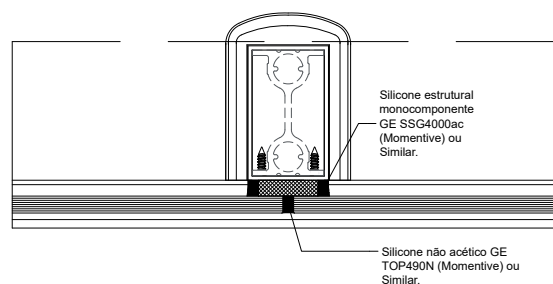


UN. MEDIDA	VOLUME	CORES
Tubo	300 ml	Branco
Tubo	300 ml	Preto

SILICONE

ATENÇÃO: O DIMENSIONAMENTO DA JUNTA ESTRUTURAL É DE RESPONSABILIDADE DO FABRICANTE DO SELANTE

UTILIZAÇÃO: DEVE SER APLICADO CONFORME NORMA NBR-15737



Aplicação de Montagem
Sem escala

SSG-4000S

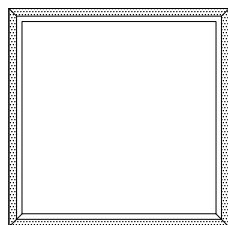
Acabamento: Preto e Branco

Material: Silicone

Silicone Estrutural (Sachê)

Unidade: Sachê

(Conforme norma ASTM C1184)

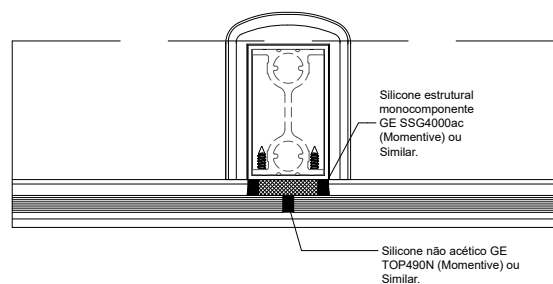


UN. MEDIDA	VOLUME	CORES
Sachê	591 ml	Branco
Sachê	591 ml	Preto

SILICONE

ATENÇÃO: O DIMENSIONAMENTO DA JUNTA ESTRUTURAL É DE RESPONSABILIDADE DO FABRICANTE DO SELANTE

UTILIZAÇÃO: DEVE SER APLICADO CONFORME NORMA NBR-15737

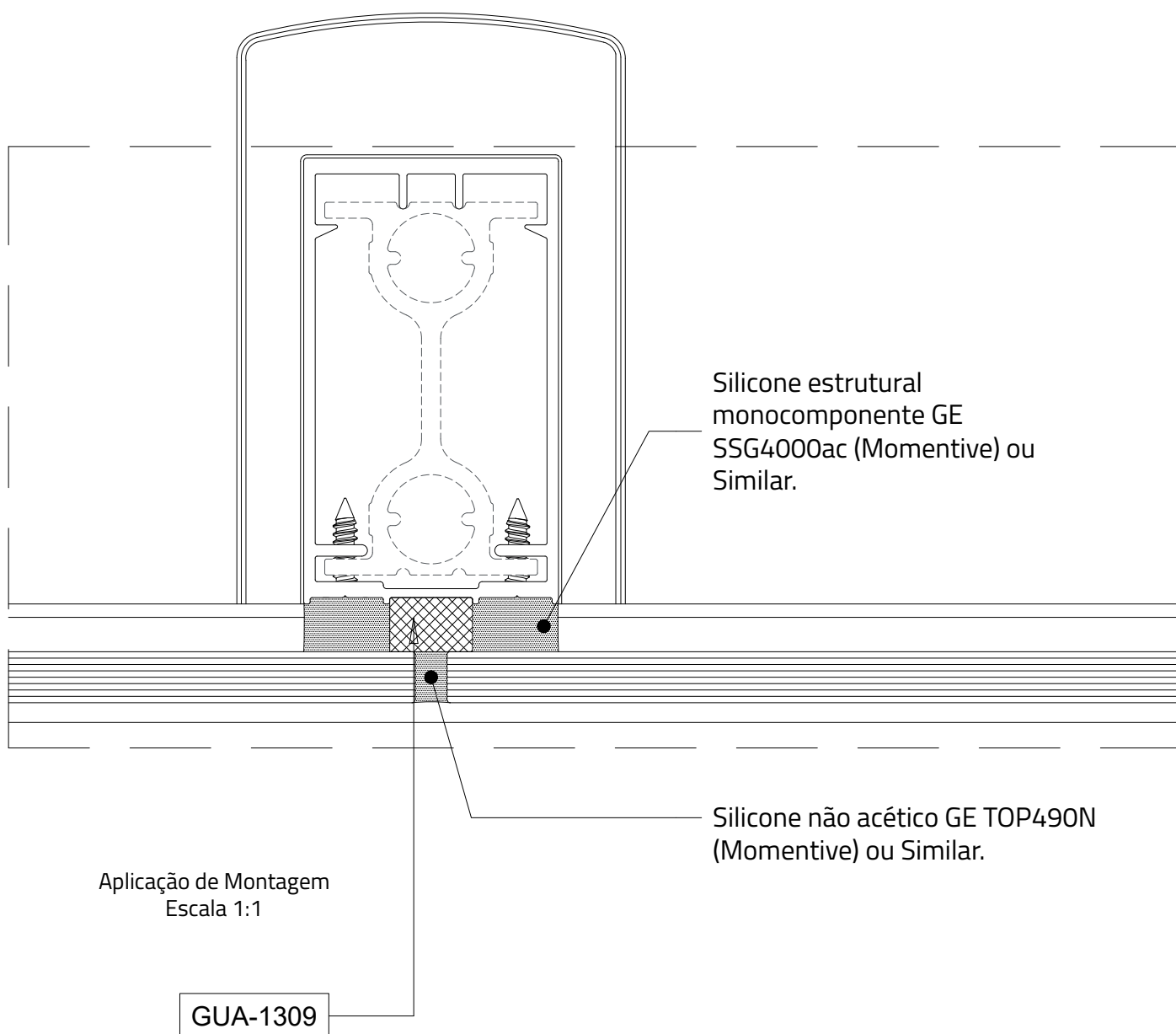


Aplicação de Montagem
Sem escala

PERFIS, PROJETOS, CÓDIGOS E SISTEMAS ESTÃO SUJEITOS A ALTERAÇÃO SEM AVISO PRÉVIO.

ORIENTAÇÃO PARA APLICAÇÃO DE SILICONE E ESPUMA

MONTANTE	CHUMBADOR
CG222	CHU-4344
CG222	CHU-3933
CG222	CHU-4033



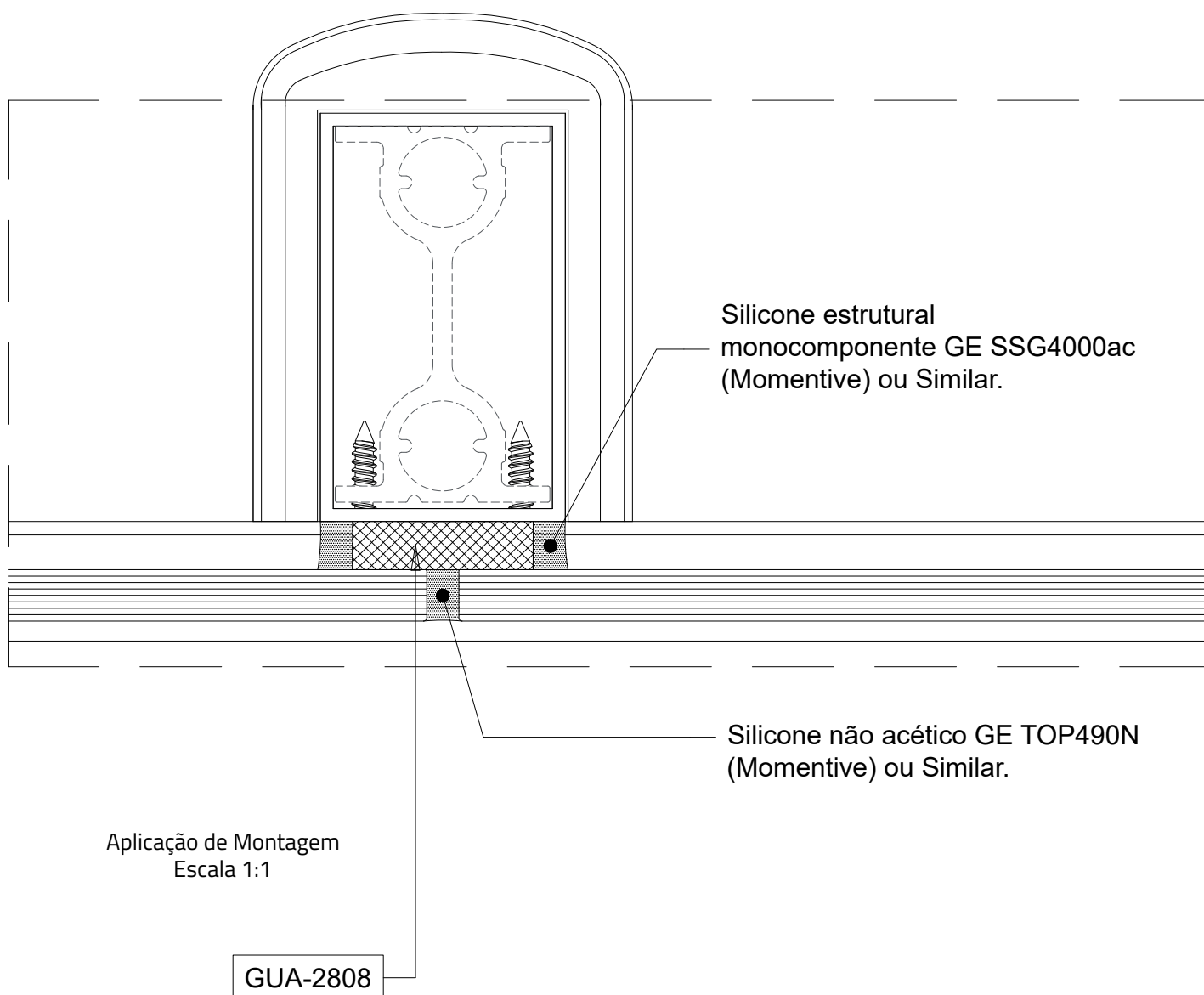
ORIENTAÇÃO PARA APLICAÇÃO DE SILICONE E ESPUMA

MONTANTE

TG203

CHUMBADOR

CHU-4344

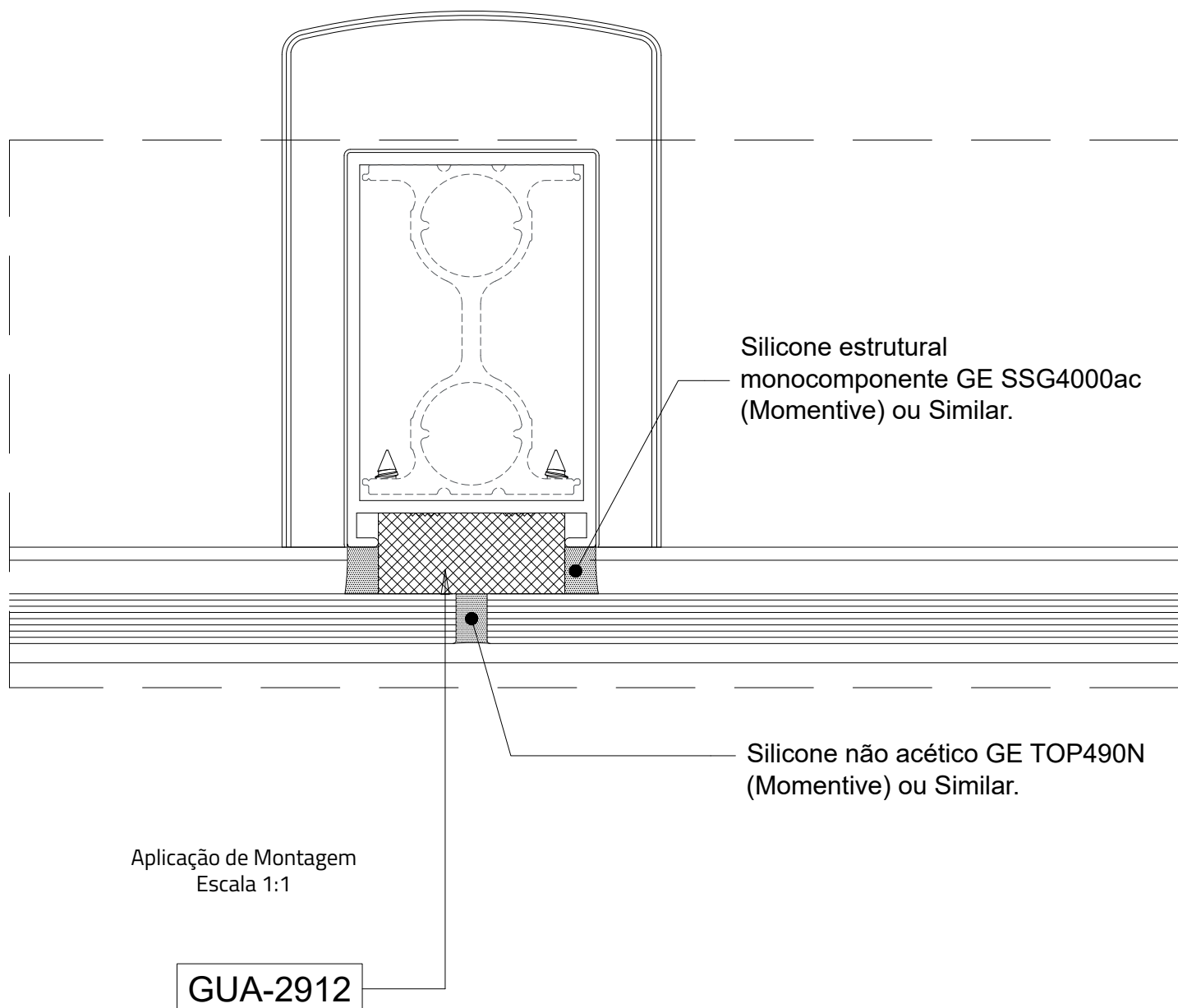


PERFIS, PROJETOS, CÓDIGOS E SISTEMAS ESTÃO SUJEITOS A ALTERAÇÃO SEM AVISO PRÉVIO.

ORIENTAÇÃO PARA APLICAÇÃO DE SILICONE E ESPUMA

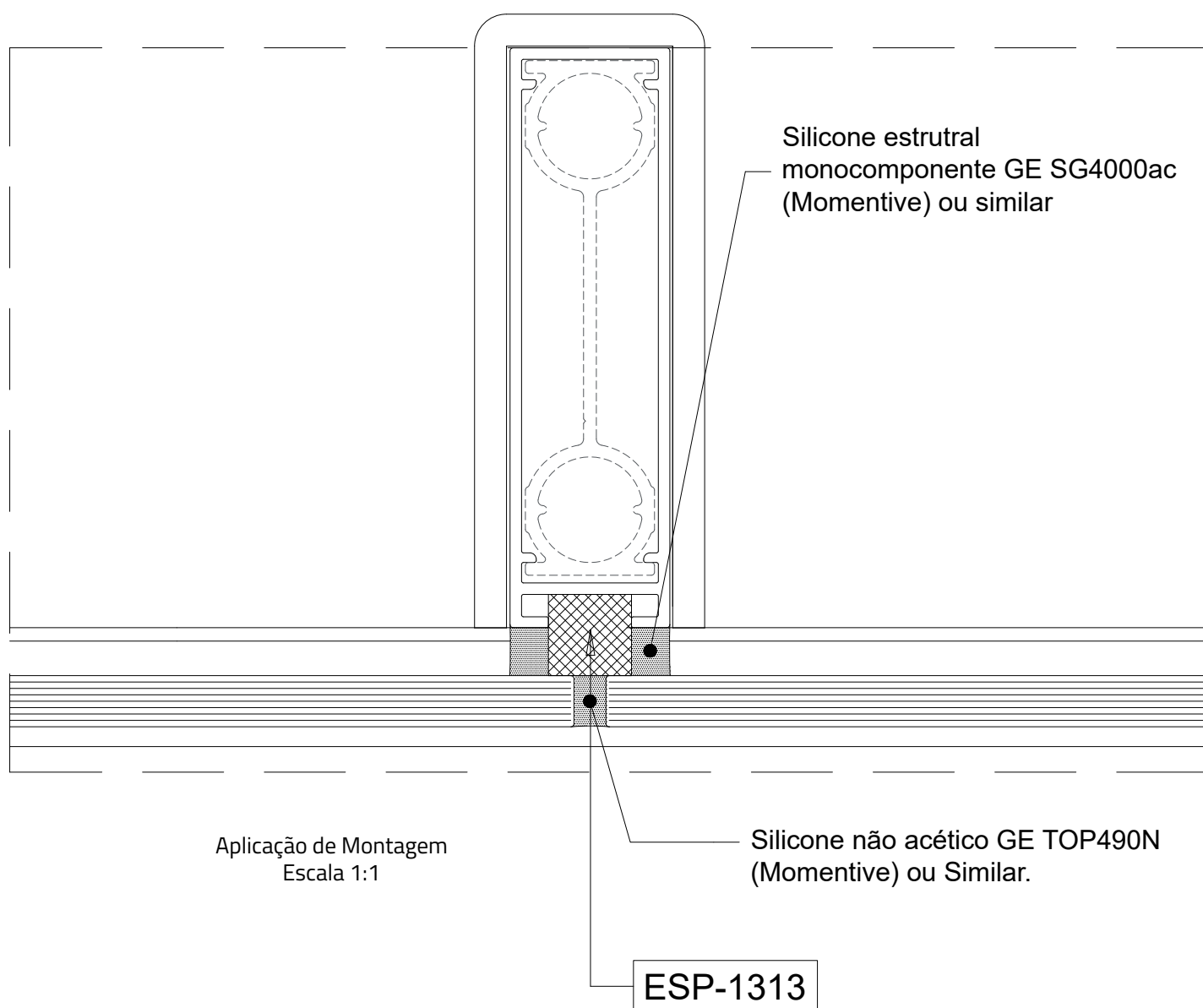
MONTANTE
CG206

CHUMBADOR
CHU-3933



ORIENTAÇÃO PARA APLICAÇÃO DE SILICONE E ESPUMA

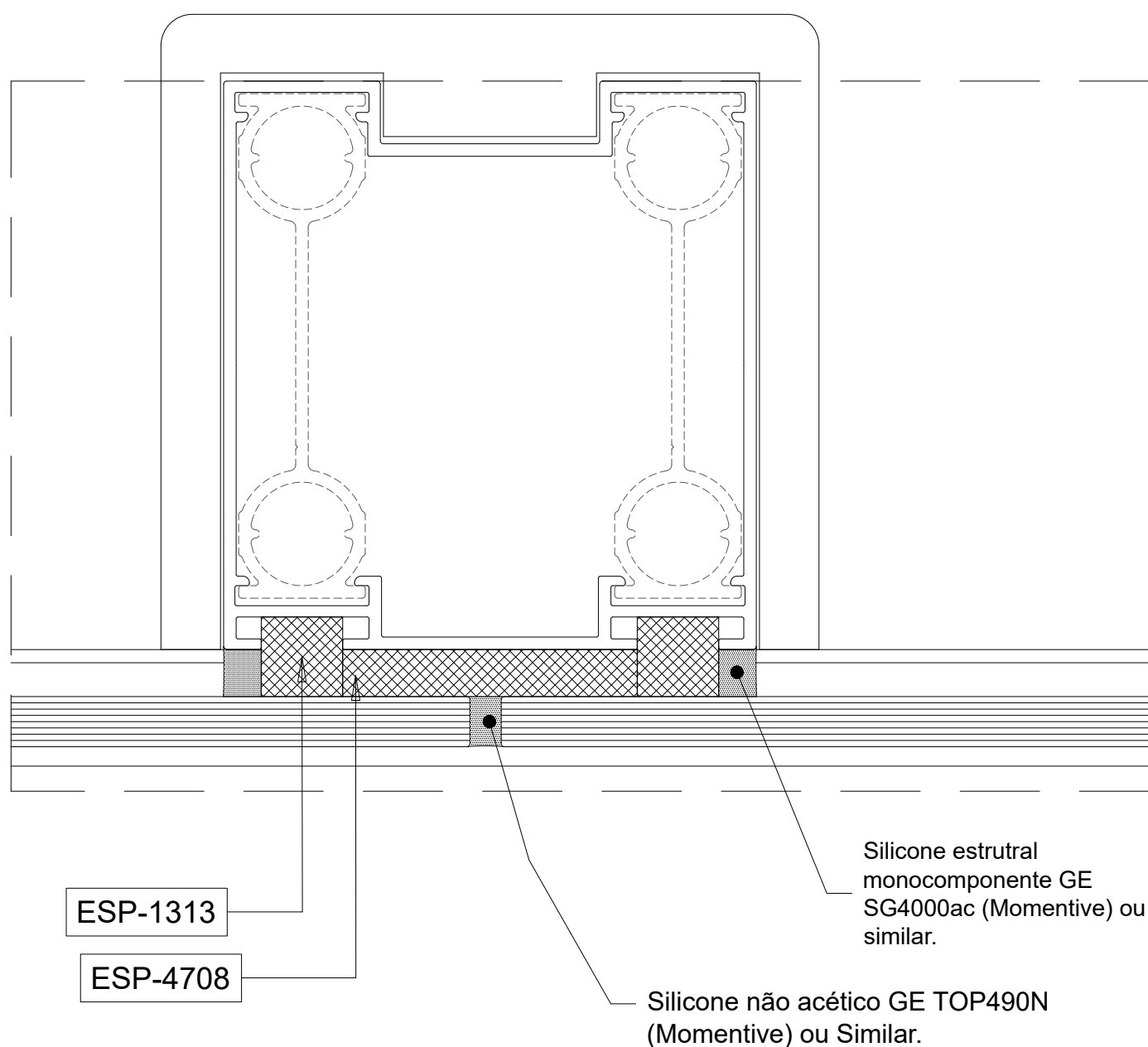
MONTANTE	CHUMBADOR
CG230	CHU-3133
CG230	CHU-3233



PERFIS, PROJETOS, CÓDIGOS E SISTEMAS ESTÃO SUJEITOS A ALTERAÇÃO SEM AVISO PRÉVIO.

ORIENTAÇÃO PARA APLICAÇÃO DE SILICONE E ESPUMA

MONTANTE	CHUMBADOR
CG237	CHU-3133
CG237	CHU-3233

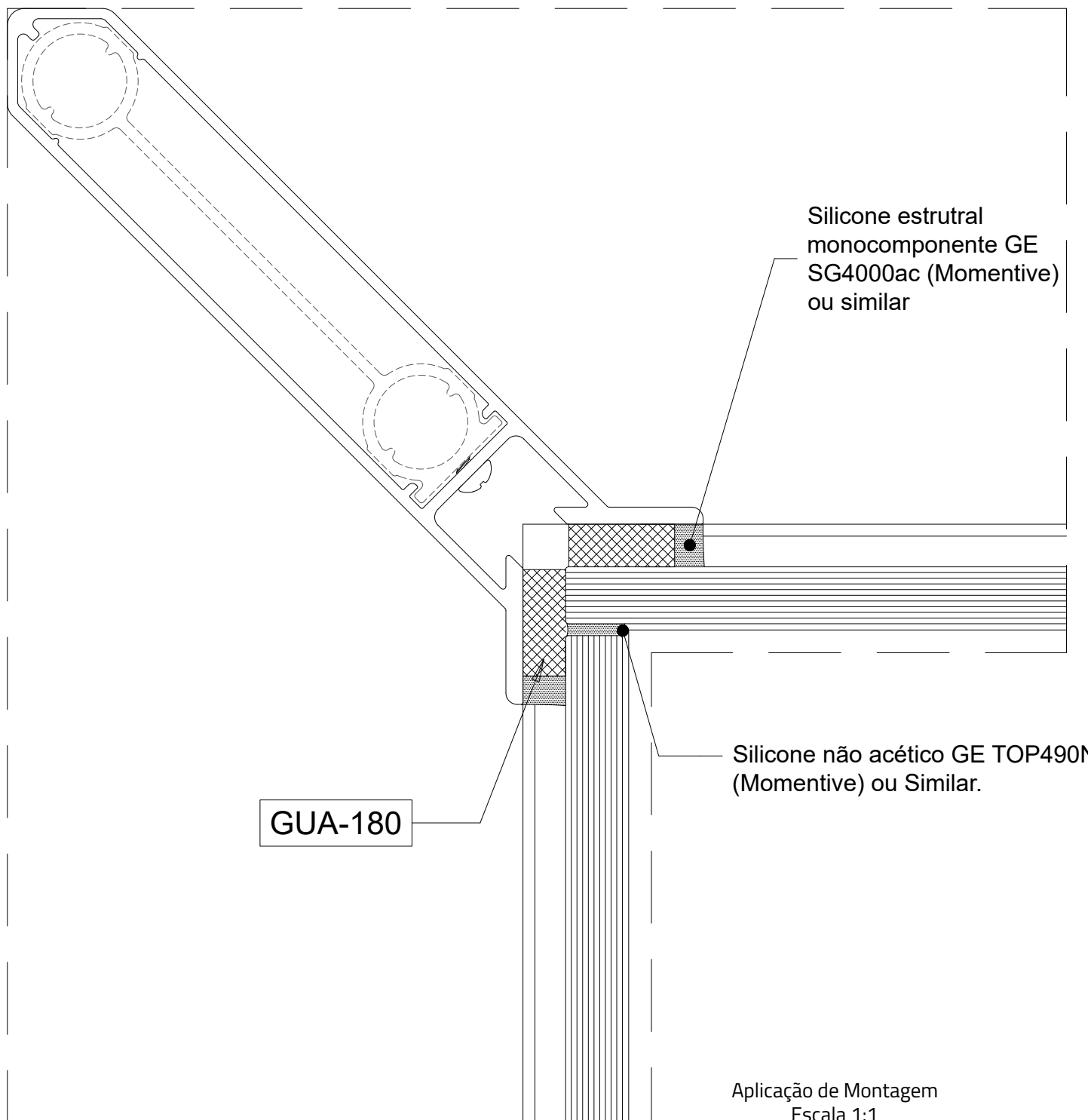


Aplicação de Montagem
Escala 1:1

ORIENTAÇÃO PARA APLICAÇÃO DE SILICONE E ESPUMA

MONTANTE
CG248

CHUMBADOR
CHU-4933

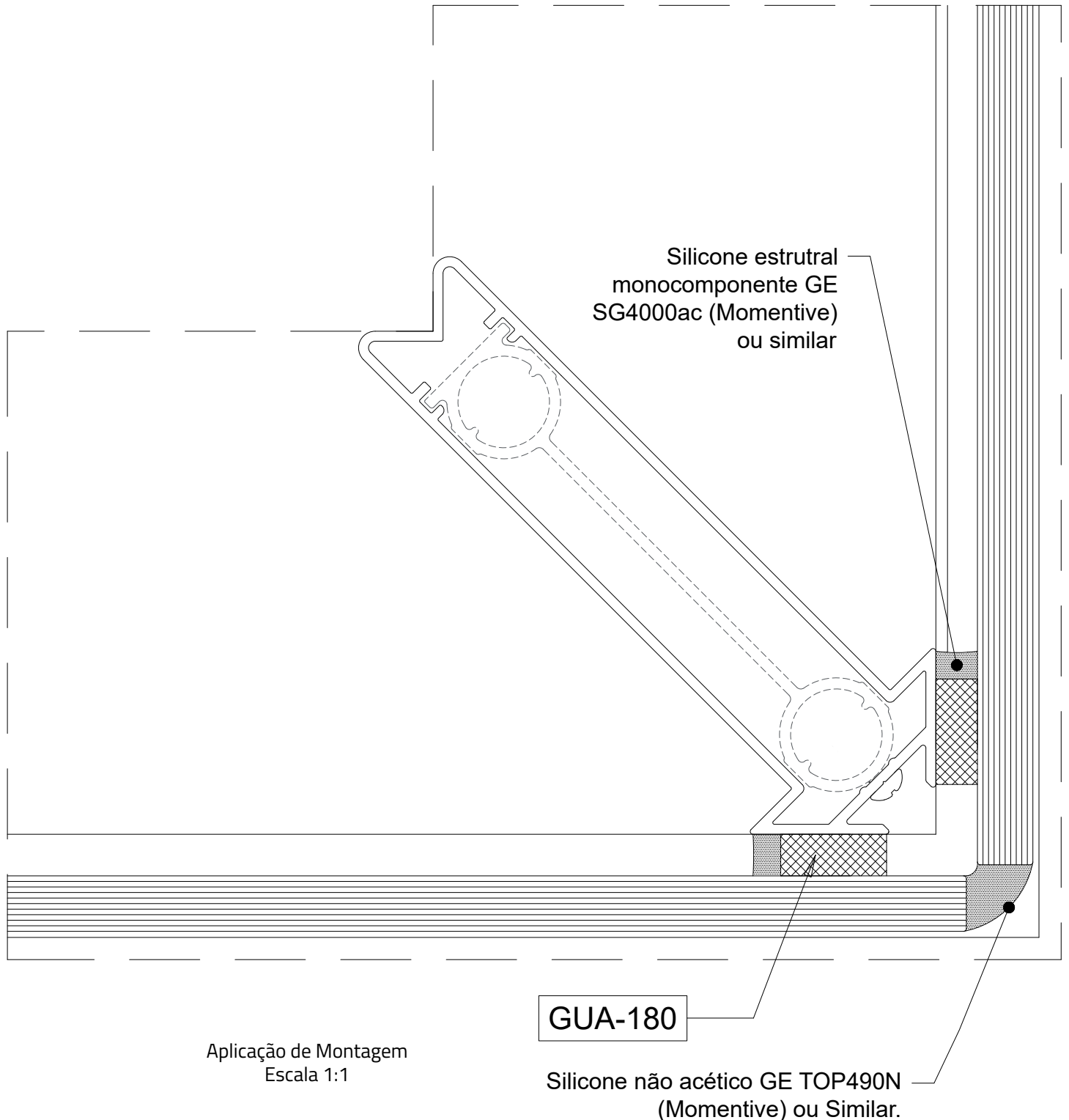


PERFIS, PROJETOS, CÓDIGOS E SISTEMAS ESTÃO SUJEITOS A ALTERAÇÃO SEM AVISO PRÉVIO.

ORIENTAÇÃO PARA APLICAÇÃO DE SILICONE E ESPUMA

MONTANTE
CG247

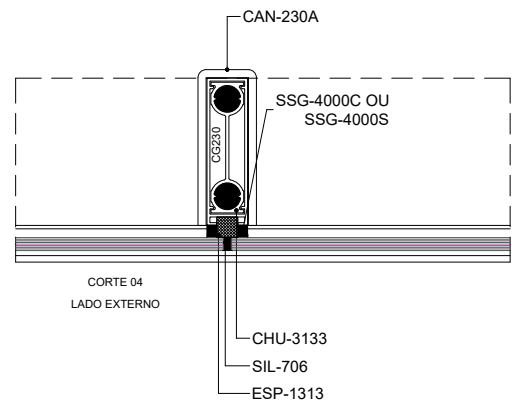
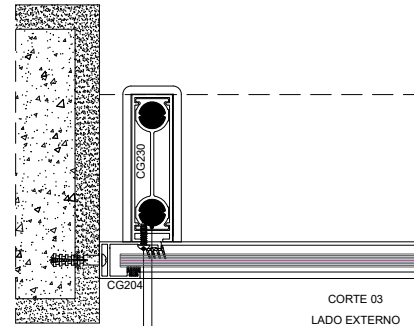
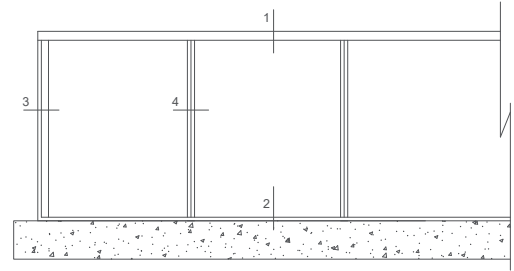
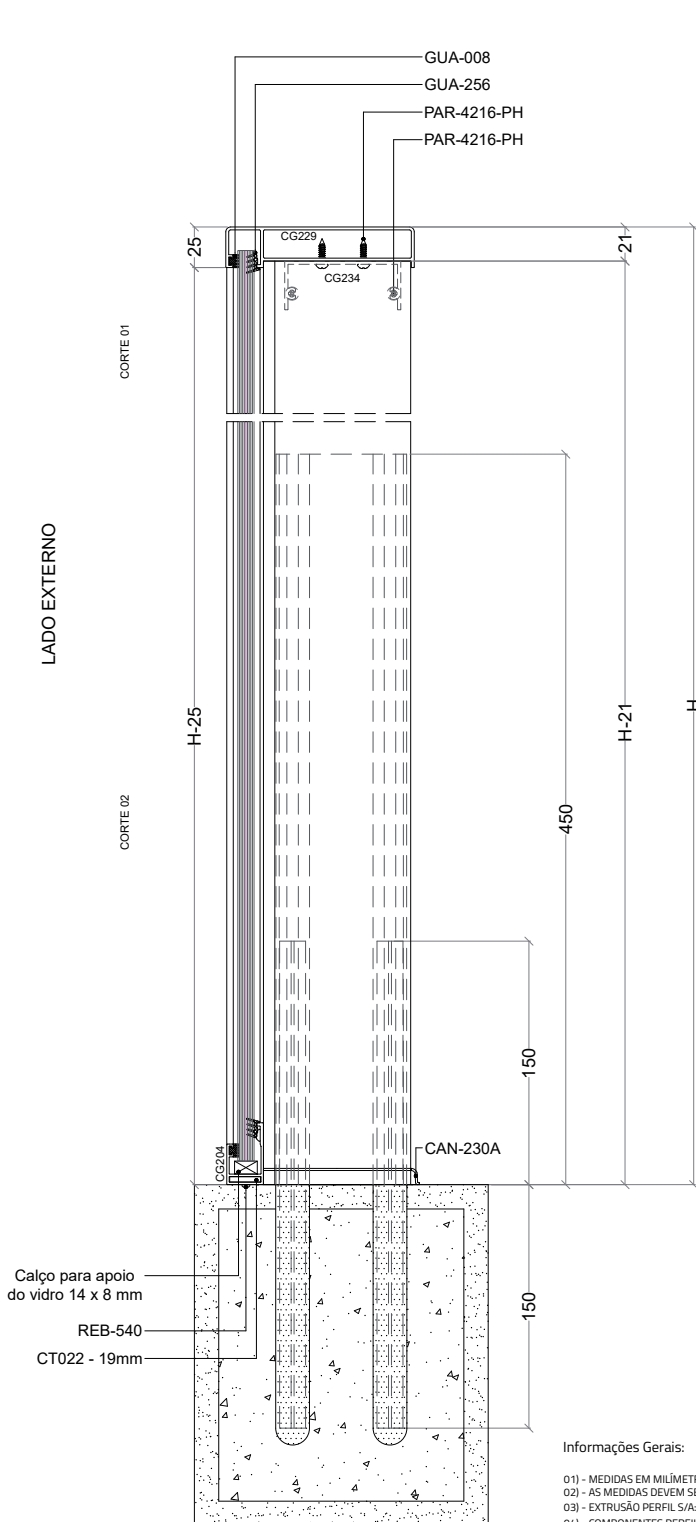
CHUMBADOR
CHU-4933





Greenline

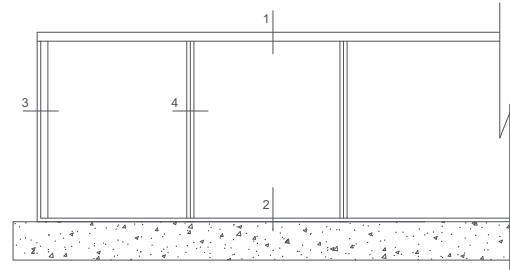
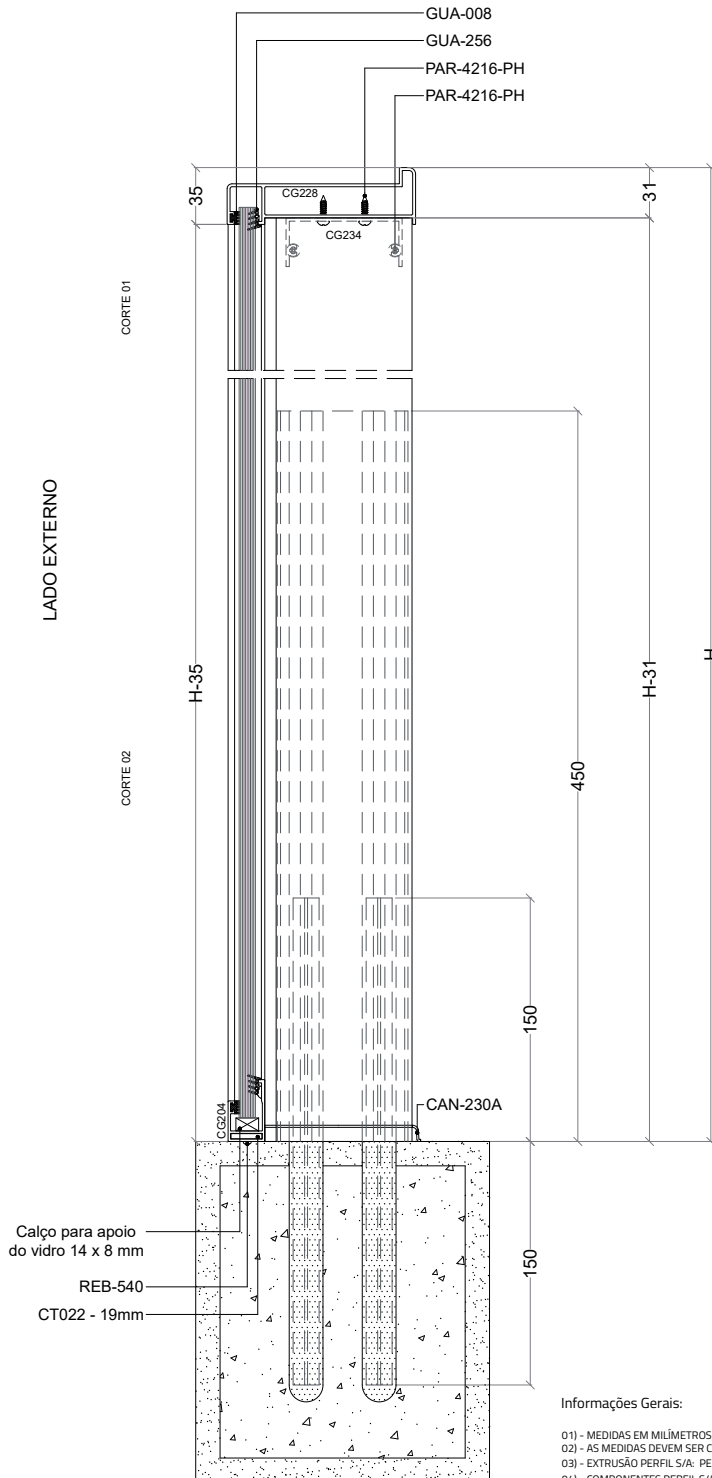
PROJETOS
ORIENTATIVOS



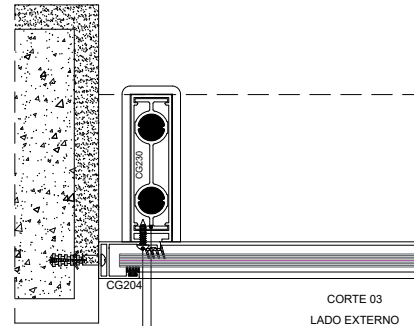
Informações Gerais:

- 01) - MEDIDAS EM MILÍMETROS, EXCETO ONDE INDICADO;
- 02) - AS MEDIDAS DEVEREM SER CONFIRMADAS IN LOCO;
- 03) - EXTRUSÃO PERFIL S/A: PERFIS COMUNS LIGA 6060-T5 PERFIS ESTRUTURAIIS 6082 - T6;
- 04) - COMPONENTES PERFIL S/A: CONFORME CODIFICAÇÃO NO PROJETO;
- 05) - PARAFUSOS: AÇO INOX AUSTENTÍCO APASSIVADO LIGA AISI-304;
- 06) - TODOS OS CORTES OU ENCONTROS ENTRE PERFIS, ACESSÓRIOS DE FIXAÇÃO, DEVEREM SER SELADOS COM SILICONE NEUTRO NA ETAPA DE MONTAGEM;
- 07) - TODO O CONTATO BIMETÁLICO DEVERÁ SER ISOLADO EM TODA SUA EXTENSÃO, COM FITA GALVANOPOLÁSTICA SCOTCH RAP-3M OU INSULTAPE-HILT;
- 08) - (NFP): ITENS NÃO FORNECIDOS POR PERFIL S/A;
- 09) - ACABAMENTO PERFIS ALUMÍNIO: PINTURA ELETROSTÁTICA POLYÉSTER COR ----- ESPESSURA CAMADA 60 A 100 MICRAS;

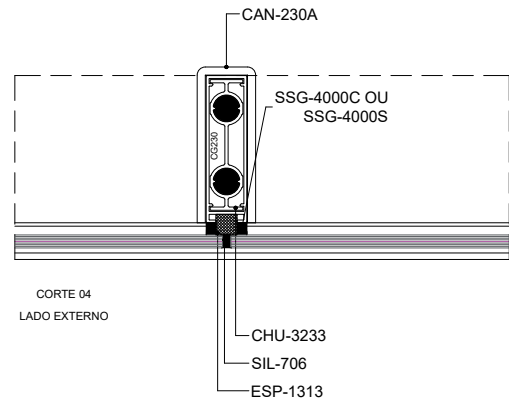
 Adesivo Estrutural Epoxi



INDICAÇÃO DE CORTES - ELEVÇÃO EXTERNA S/ ESCALA



CORTE 03 LADO EXTERNO



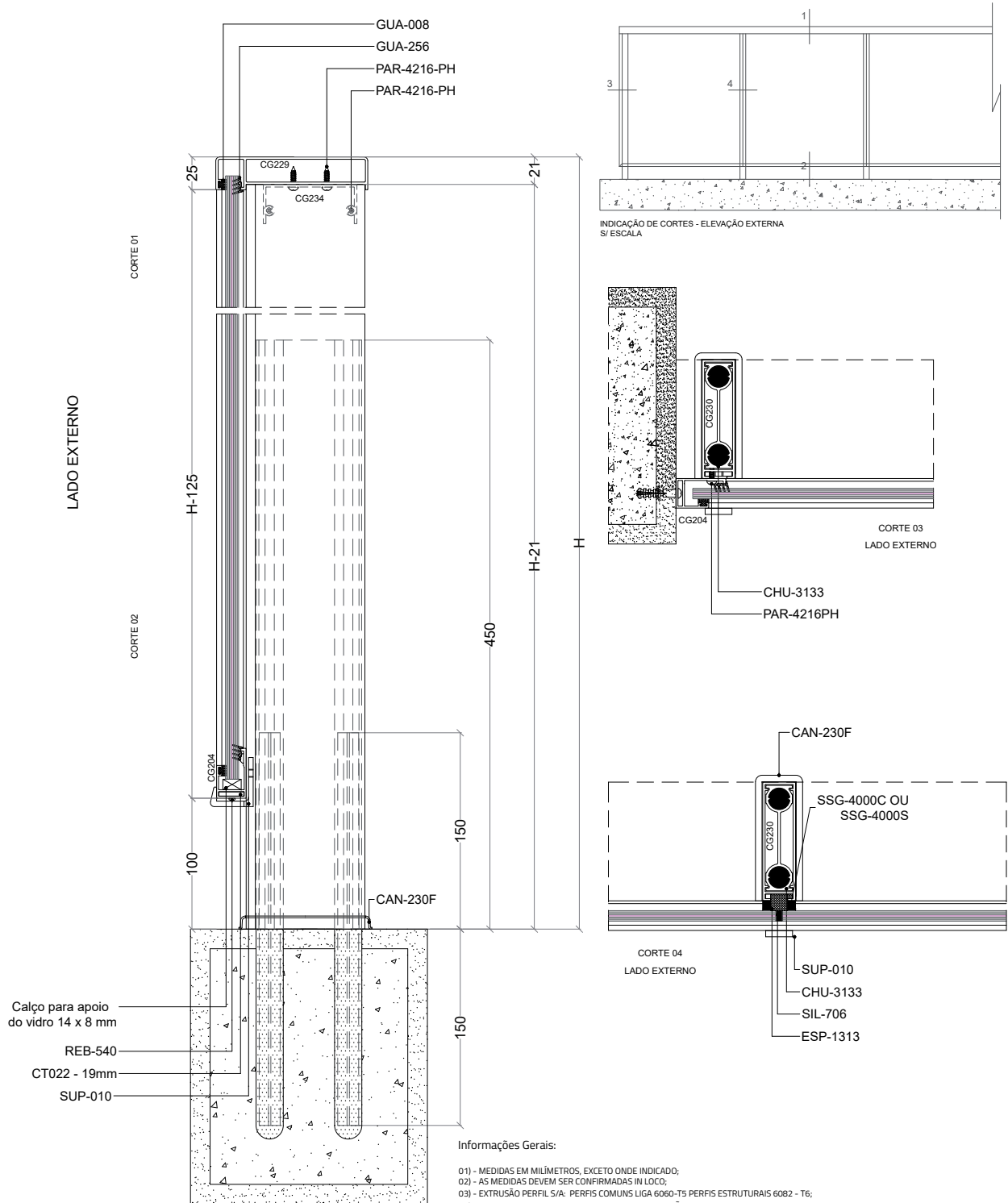
CORTE 04 LADO EXTERNO



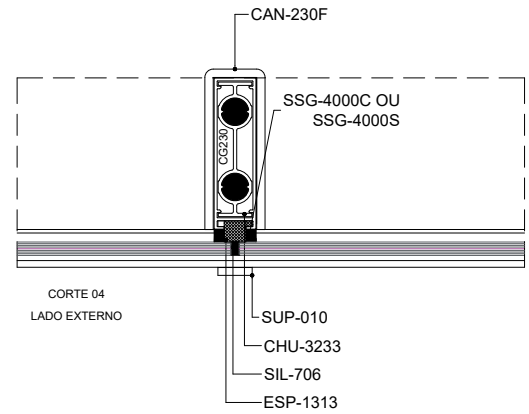
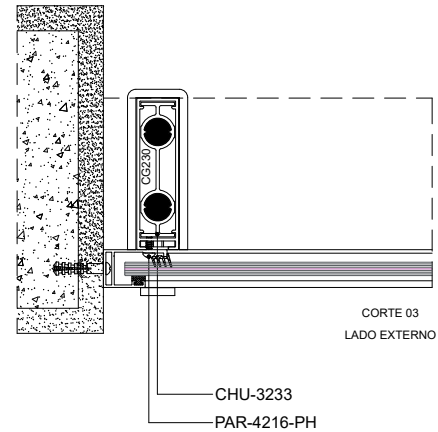
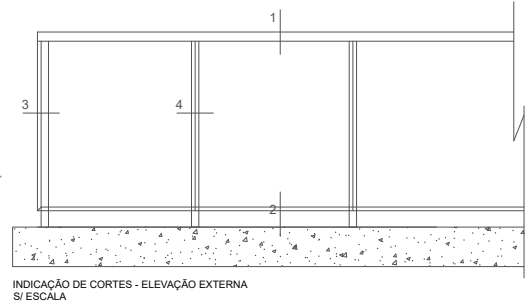
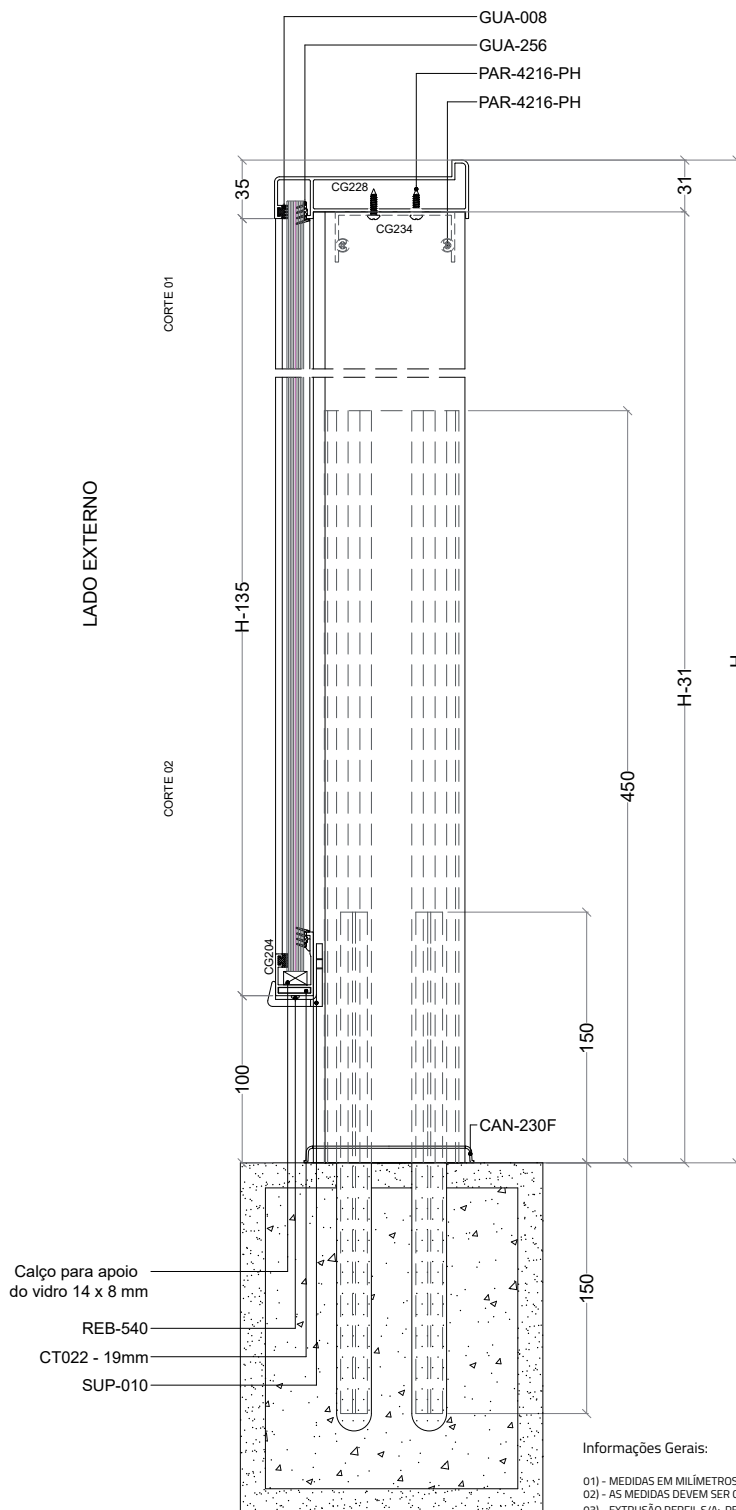
Adesivo Estrutural Epoxi

Informações Gerais:

- 01) - MEDIDAS EM MILÍMETROS, EXCETO ONDE INDICADO;
- 02) - AS MEDIDAS DEVEREM SER CONFIRMADAS IN LOCO;
- 03) - EXTRUSÃO PERFIL S/A: PERFIS COMUNS LIGA 6060-T5 PERFIS ESTRUTURAIIS 6082 - T6;
- 04) - COMPONENTES PERFIL S/A: CONFORME CODIFICAÇÃO NO PROJETO;
- 05) - PARAFUSOS: AÇO INOX AUSTENTICO APASSIVADO LIGA AISI-304;
- 06) - TODOS OS CORTES OU ENCONTROS ENTRE PERFIS, ACESSÓRIOS DE FIXAÇÃO, DEVEREM SER SELADOS COM SILICONE NEUTRO NA ETAPA DE MONTAGEM;
- 07) - TODO O CONTATO BIMETÁLICO DEVERÁ SER ISOLADO EM TODA SUA EXTENSÃO, COM FITA GALVANOPLÁSTICA SCOTCH RAP-3M OU INSULTAPE-HILT;
- 08) - (NFP): ITENS NÃO FORNECIDOS POR PERFIL S/A;
- 09) - ACABAMENTO PERFIS ALUMÍNIO: PINTURA ELETROSTÁTICA POLYÉSTER COR ----- ESPESURA CAMADA 60 A 100 MICRAS;



Adesivo Estrutural Epoxi



Calço para apoio do vidro 14 x 8 mm

REB-540

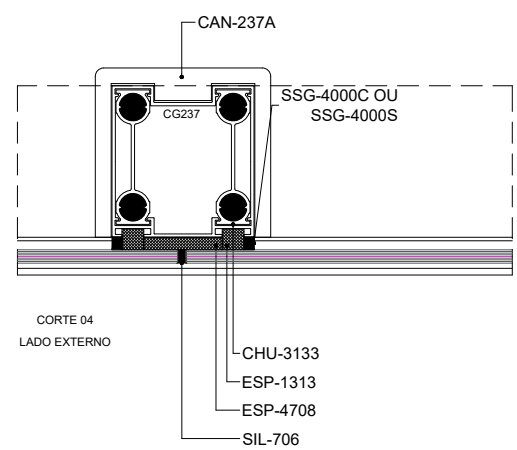
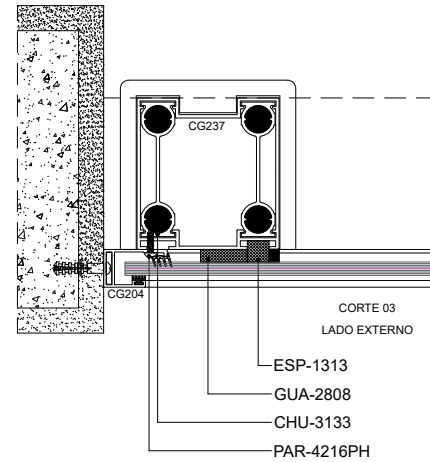
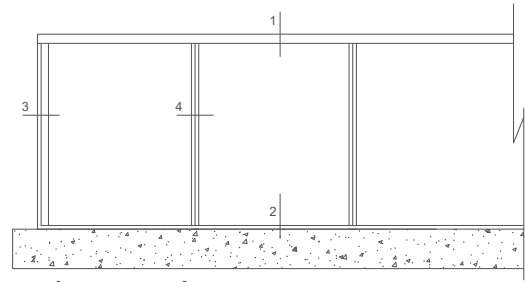
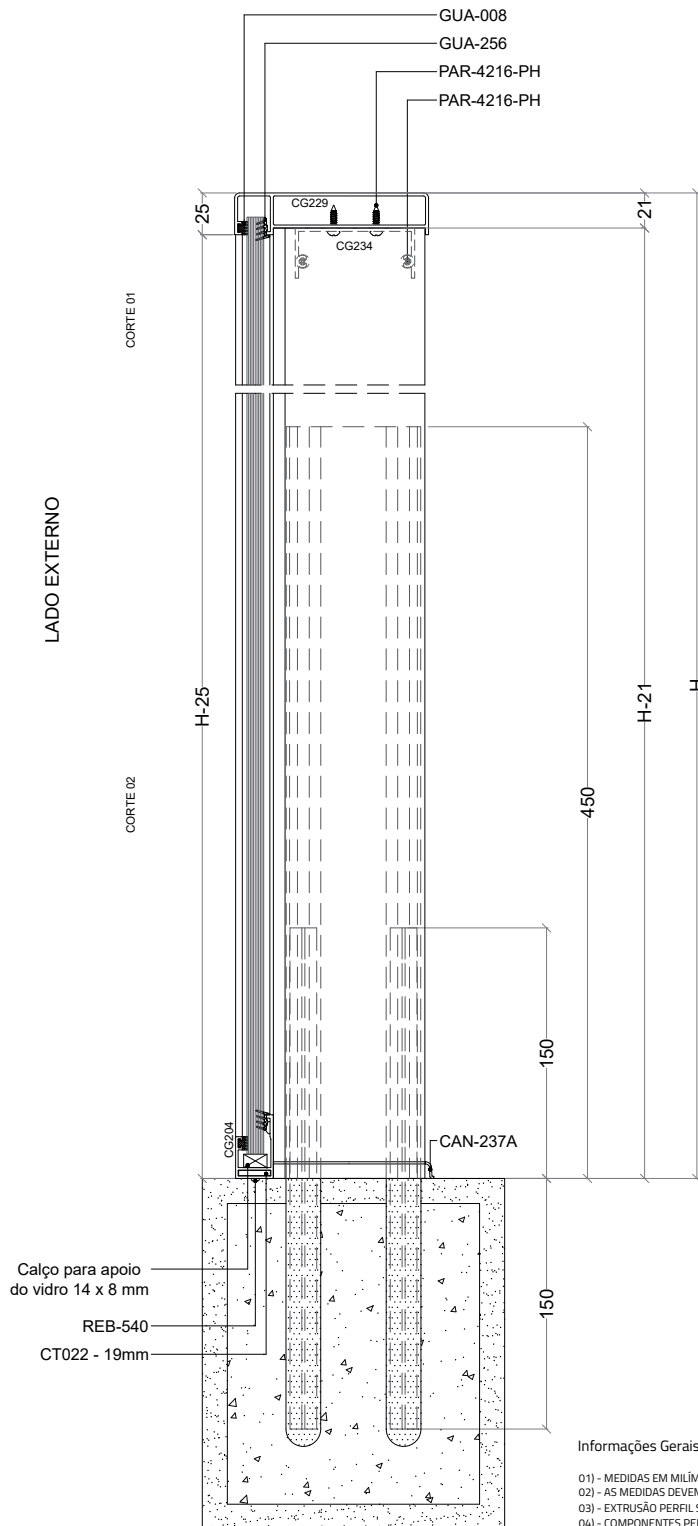
CT022 - 19mm

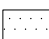
SUP-010

 Adesivo Estrutural Epoxi

Informações Gerais:

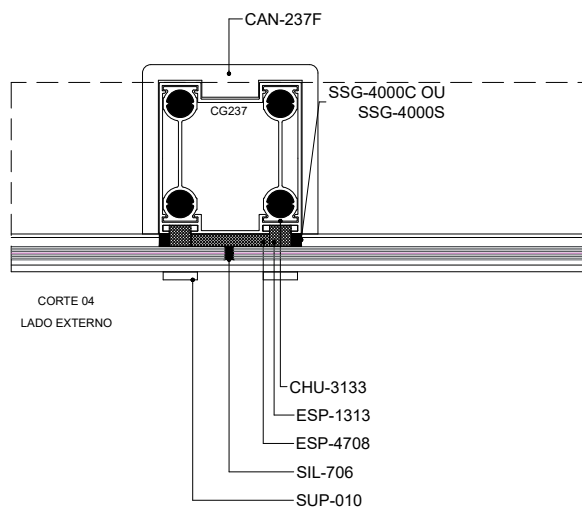
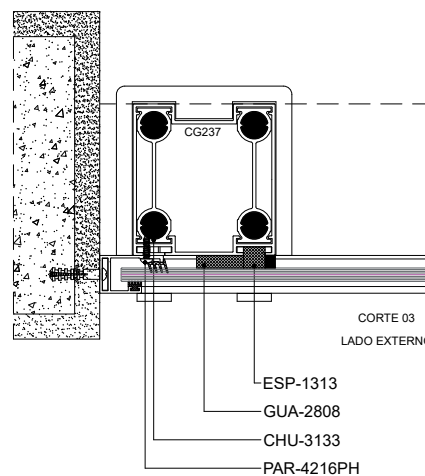
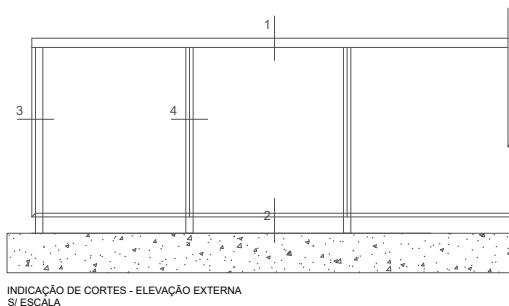
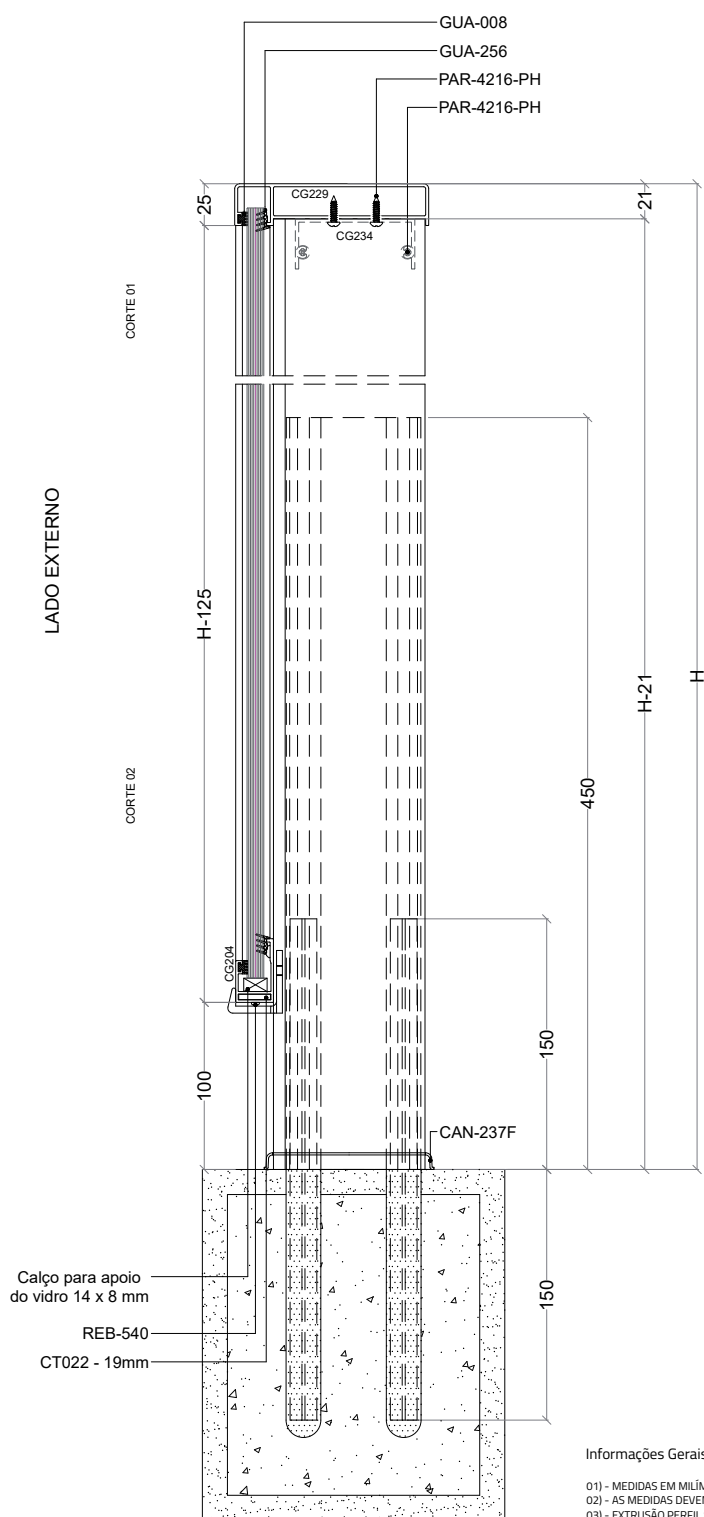
- 01) - MEDIDAS EM MILÍMETROS, EXCETO ONDE INDICADO;
- 02) - AS MEDIDAS DEVEM SER CONFIRMADAS IN LOCO;
- 03) - EXTRUSÃO PERFIL S/A: PERFILS COMUNS LIGA 6060-T5 PERFILS ESTRUTURAIIS 6082 - T6;
- 04) - COMPONENTES PERFIL S/A: CONFORME CODIFICAÇÃO NO PROJETO;
- 05) - PARAFUSOS: AÇO INOX AUSTENÍTICO APASSIVADO LIGA AISI-304;
- 06) - TODOS OS CORTES OU ENCONTROS ENTRE PERFILS, ACESSÓRIOS DE FIXAÇÃO, DEVEM SER SELADOS COM SILICONE NEUTRO NA ETAPA DE MONTAGEM;
- 07) - TODO O CONTATO BIMETÁLICO DEVERÁ SER ISOLADO EM TODA SUA EXTENSÃO, COM FITA GALVANOPLÁSTICA SCOTCH RAP-3M OU INSULTAPE-HILT;
- 08) - (NFP): ITENS NÃO FORNECIDOS POR PERFIL S/A;
- 09) - ACABAMENTO PERFIL ALUMÍNIO: PINTURA ELETROSTÁTICA POLYÉSTER COR ESPESSURA CAMADA 60 A 100 MICRAS;



 Adesivo Estrutural Epoxi

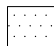
Informações Gerais:

- 01) - MEDIDAS EM MILÍMETROS, EXCETO ONDE INDICADO;
- 02) - AS MEDIDAS DEVEREM SER CONFIRMADAS IN LOCO;
- 03) - EXTRUSÃO PERFIL S/A: PERFIS COMUNS LIGA 6060-T5 PERFIS ESTRUTURAIS 6082 - T6;
- 04) - COMPONENTES PERFIL S/A: CONFORME CODIFICAÇÃO NO PROJETO;
- 05) - PARAFUSOS: AÇO INOX AUSTENÍTICO APASSIVADO LIGA AISI-304;
- 06) - TODOS OS CORTES OU ENCONTROS ENTRE PERFIS, ACESSÓRIOS DE FIXAÇÃO, DEVEREM SER SELADOS COM SILICONE NEUTRO NA ETAPA DE MONTAGEM;
- 07) - TODO O CONTATO BIMETÁLICO DEVERÁ SER ISOLADO EM TODA SUA EXTENSÃO, COM FITA GALVANOPLÁSTICA SCOTCH RAP-3M OU INSULTAPE-HILT;
- 08) - (NFP): ITENS NÃO FORNECIDOS POR PERFIL S/A;
- 09) - ACABAMENTO PERFIS ALUMÍNIO: PINTURA ELETROSTÁTICA POLYÉSTER COR ----- ESPESSURA CAMADA 60 A 100 MICRAS;

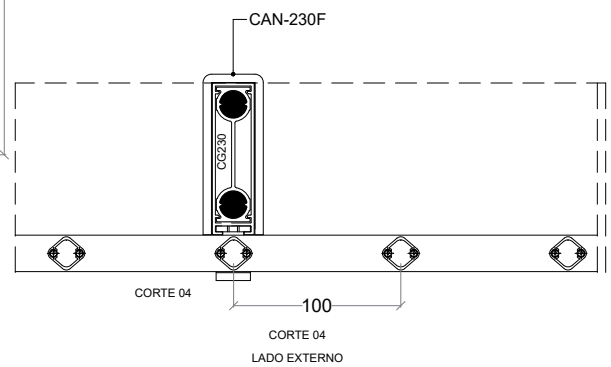
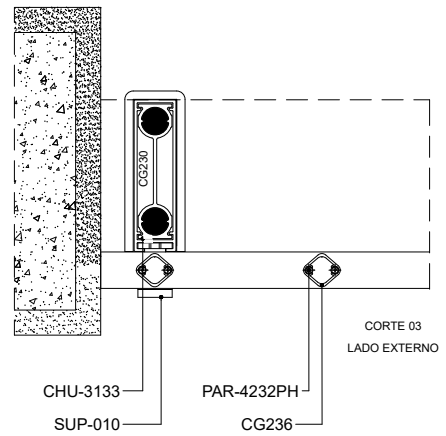
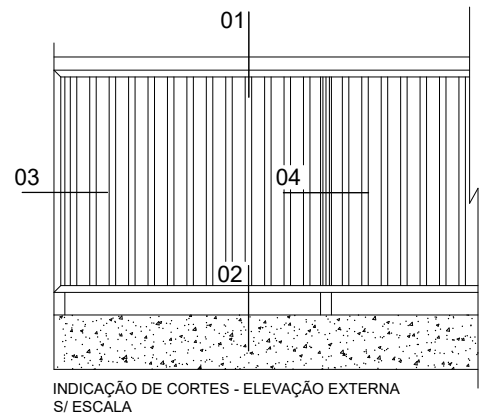
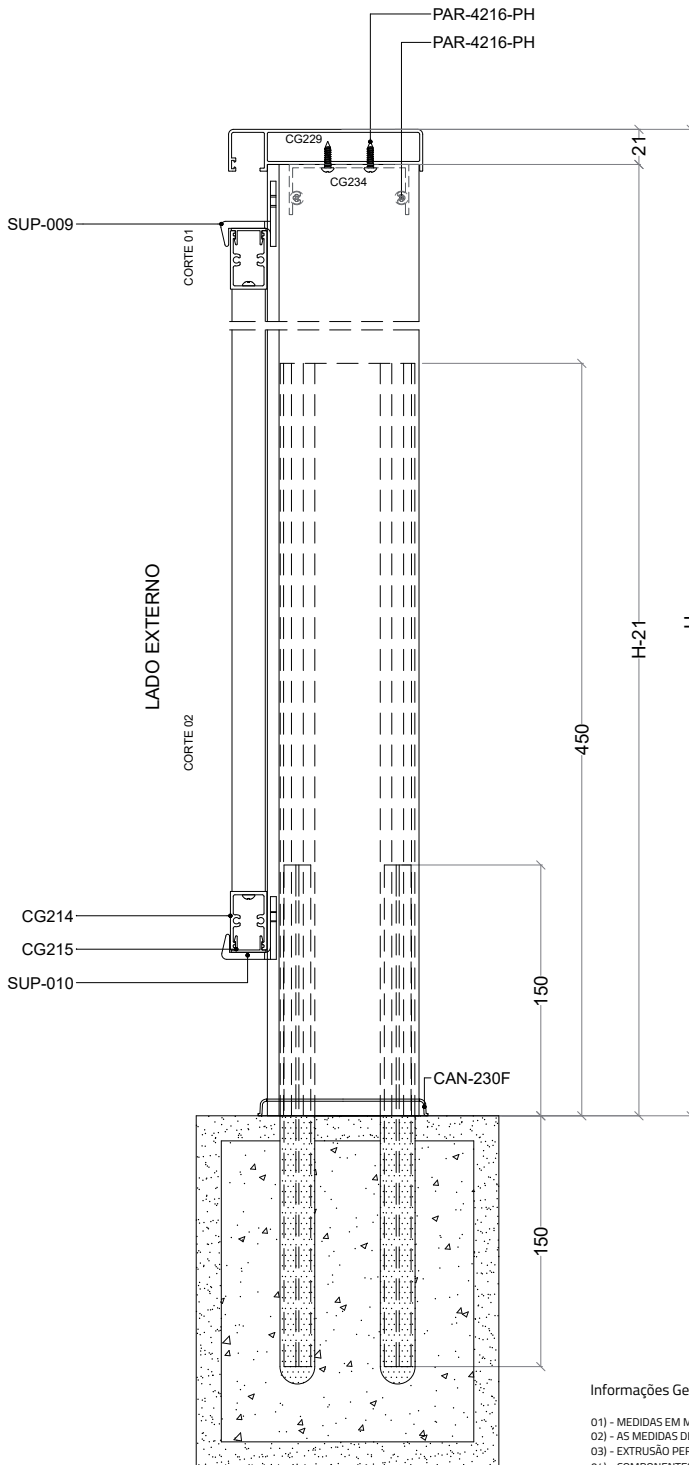


Informações Gerais:

- 01) - MEDIDAS EM MILÍMETROS, EXCETO ONDE INDICADO;
- 02) - AS MEDIDAS DEVEM SER CONFIRMADAS IN LOCO;
- 03) - EXTRUSÃO PERFIL S/A: PERFIL COMUNS LIGA 6060-T5 PERFILS ESTRUTURAIS 6082 - T6;
- 04) - COMPONENTES PERFIL S/A: CONFORME CODIFICAÇÃO NO PROJETO;
- 05) - PARAFUSOS: AÇO INOX AUSTENÍTICO APASSIVADO LIGA A151-304;
- 06) - TODOS OS cortes OU ENCONTROS ENTRE PERFILS, ACESSÓRIOS DE FIXAÇÃO, DEVEM SER SELADOS COM SILICONE NEUTRO NA ETAPA DE MONTAGEM;
- 07) - TODO O CONTATO BIMETÁLICO DEVERÁ SER ISOLADO EM TODA SUA EXTENSÃO, COM FITA GALVANOPLÁSTICA SCOTCH RAP-3M OU INSULTAPE-HILT;
- 08) - (NFP): ITENS NÃO FORNECIDOS POR PERFIL S/A;
- 09) - ACABAMENTO PERFIL ALUMÍNIO: PINTURA ELETROSTÁTICA POLYÉSTER COR ESPESSURA CAMADA 60 A 100 MICRAS;

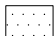
 Adesivo Estrutural Epoxi

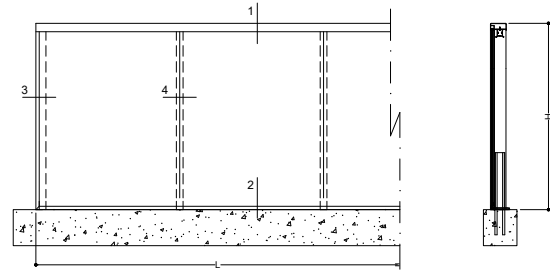
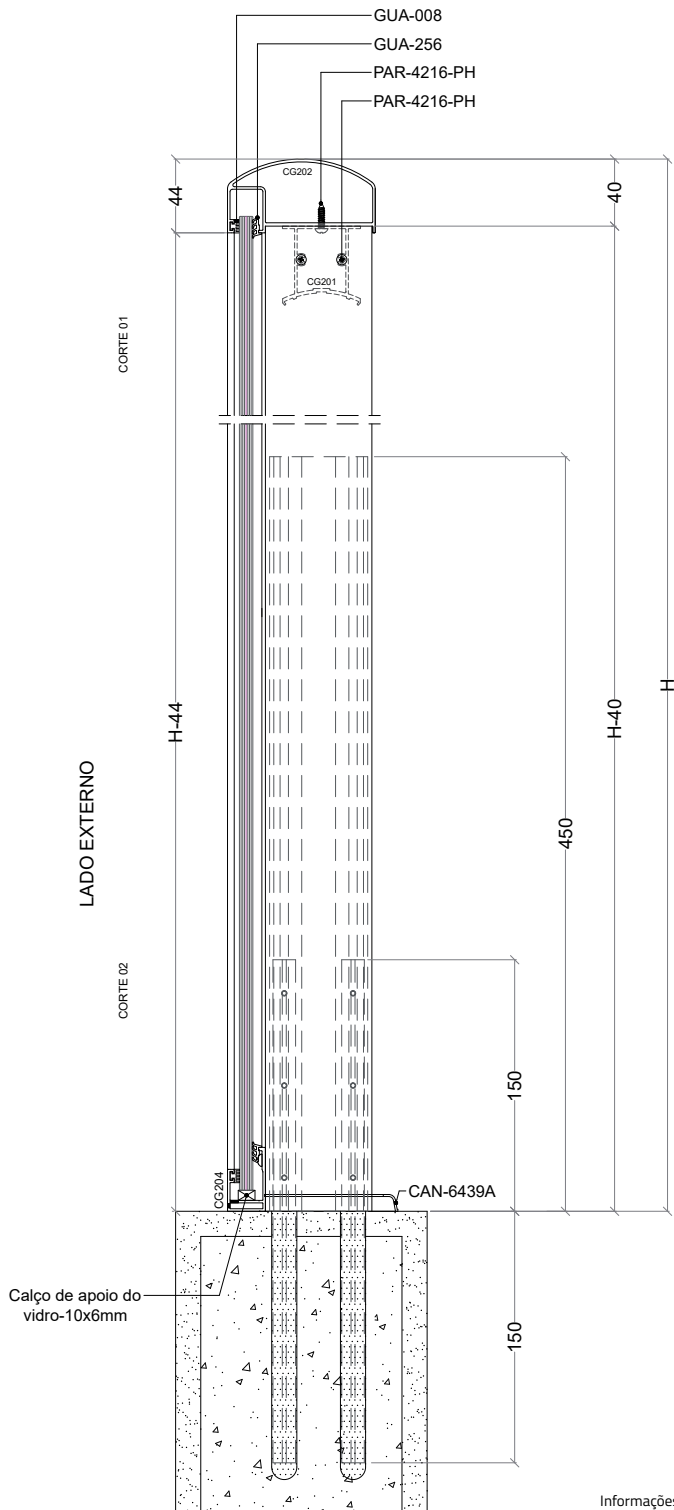
PERFILS, PROJETOS, CÓDIGOS E SISTEMAS ESTÃO SUJEITOS A ALTERAÇÃO SEM AVISO PRÉVIO.



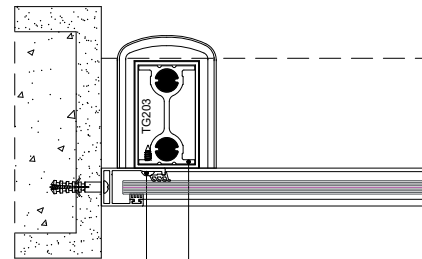
Informações Gerais:

- 01) - MEDIDAS EM MILÍMETROS, EXCETO ONDE INDICADO;
- 02) - AS MEDIDAS DEVEREM SER CONFIRMADAS IN LOCO;
- 03) - EXTRUSÃO PERFIL S/A: PERFIS COMUNS LIGA 6060-T5 PERFIS ESTRUTURAIIS 6082 - T6;
- 04) - COMPONENTES PERFIL S/A: CONFORME CODIFICAÇÃO NO PROJETO;
- 05) - PARAFUSOS: AÇO INOX AUSTENÍTICO APASSIVADO LIGA AISI-304;
- 06) - TODOS OS CORTES OU ENCONTROS ENTRE PERFIS, ACESSÓRIOS DE FIXAÇÃO, DEVEREM SER SELADOS COM SILICONE NEUTRO NA ETAPA DE MONTAGEM;
- 07) - TODO O CONTATO BIMETÁLICO DEVERÁ SER ISOLADO EM TODA SUA EXTENSÃO, COM FITA GALVANOPLÁSTICA SCOTCH RAP-3M OU INSULTAPE-HILT;
- 08) - (NFP): ITENS NÃO FORNECIDOS POR PERFIL S/A;
- 09) - ACABAMENTO PERFIS ALUMÍNIO: PINTURA ELETROSTÁTICA POLYÉSTER COR ----- ESPESSURA CAMADA 60 A 100 MICRAS;

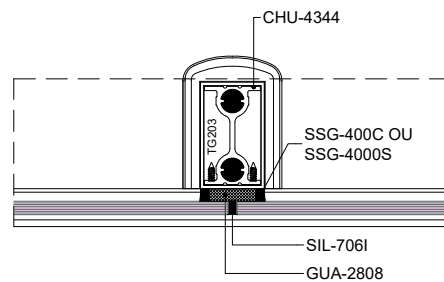
 Adesivo Estrutural Epoxi



GRADIL
ELEVACÃO EXTERNA
SI/ ESCALA



CORTE 03
LADO EXTERNO



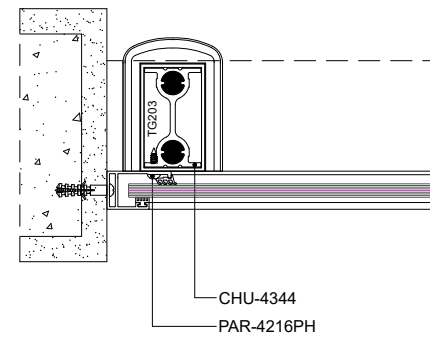
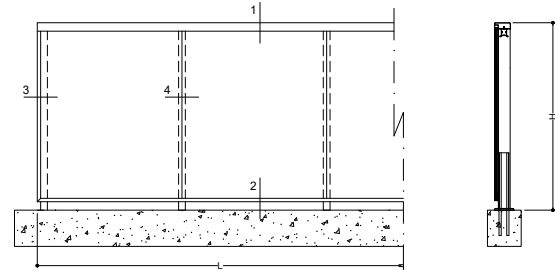
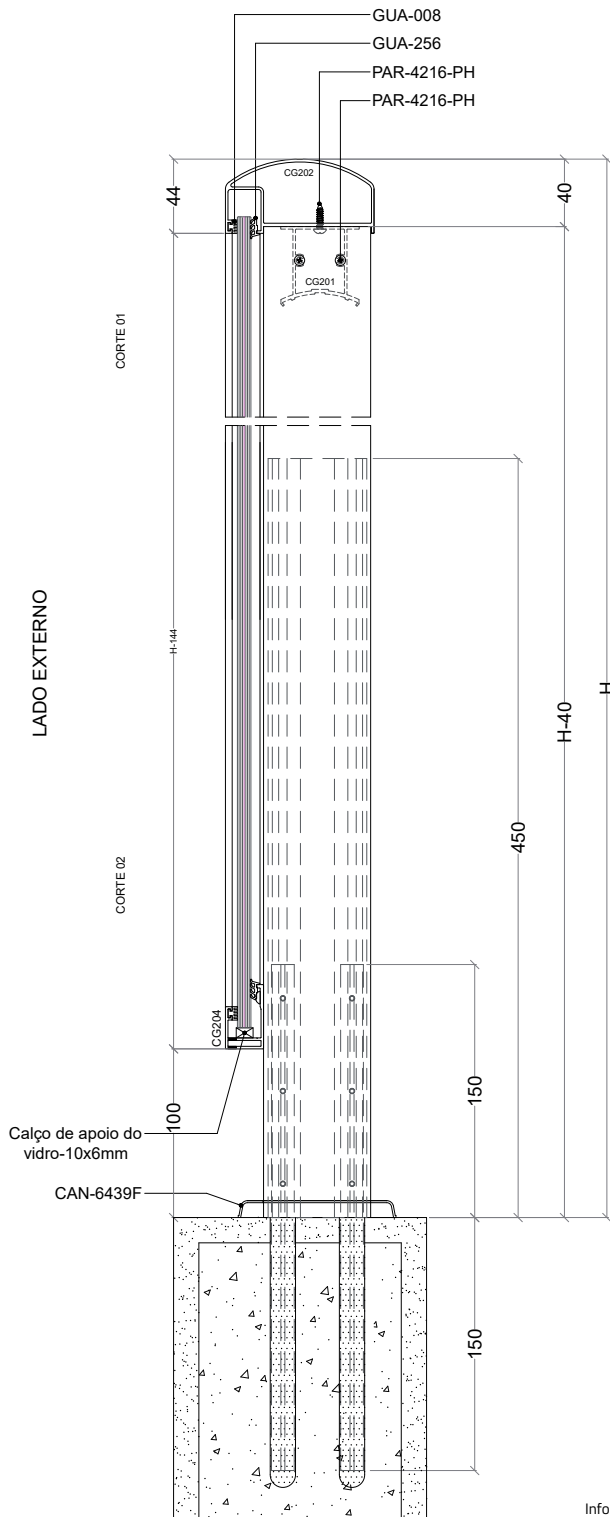
CORTE 04
LADO EXTERNO

Informações Gerais:

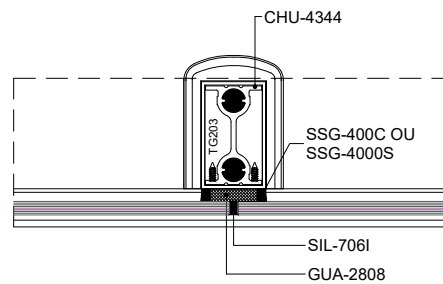
- 01) - MEDIDAS EM MILÍMETROS, EXCETO ONDE INDICADO;
- 02) - AS MEDIDAS DEVEM SER CONFIRMADAS IN LOCO;
- 03) - EXTRUSÃO PERFIL S/A: PERFIS COM LIGA 6060-T5 PERFIS ESTRUTURAIS 6082 - T6;
- 04) - COMPONENTES PERFIL S/A: CONFORME CODIFICAÇÃO NO PROJETO;
- 05) - PARAFUSOS: AÇO INOX AUSTENÍTICO APASSIVADO LIGA AISI-304;
- 06) - TODOS OS CORTES OU ENCONTROS ENTRE PERFIS, ACESSÓRIOS DE FIXAÇÃO, DEVEM SER SELADOS COM SILICONE NEUTRO NA ETAPA DE MONTAGEM;
- 07) - TODO O CONTATO BIMETÁLICO DEVERÁ SER ISOLADO EM TODA SUA EXTENSÃO, COM FITA GALVANOPLÁSTICA SCOTCH RAP-3M OU INSULTAPE-HILT;
- 08) - (NFP) ITENS NÃO FORNECIDOS POR PERFIL S/A;
- 09) - ACABAMENTO PERFIS ALUMÍNIO: PINTURA ELETROSTÁTICA POLYÉSTER COR ----- ESPESSURA CAMADA 60 A 100 MICRAS;

Adesivo Estrutural Epoxi

PERFIS, PROJETOS E SISTEMAS ESTÃO SUJEITOS A ALTERAÇÃO SEM AVISO PRÉVIO.



CORTE 03
LADO EXTERNO

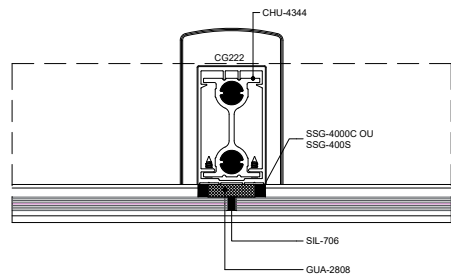
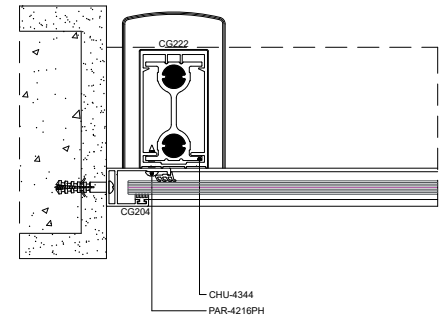
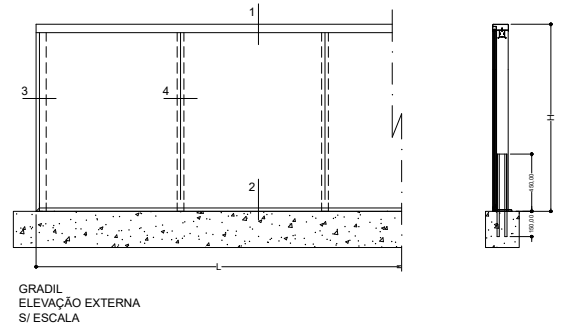
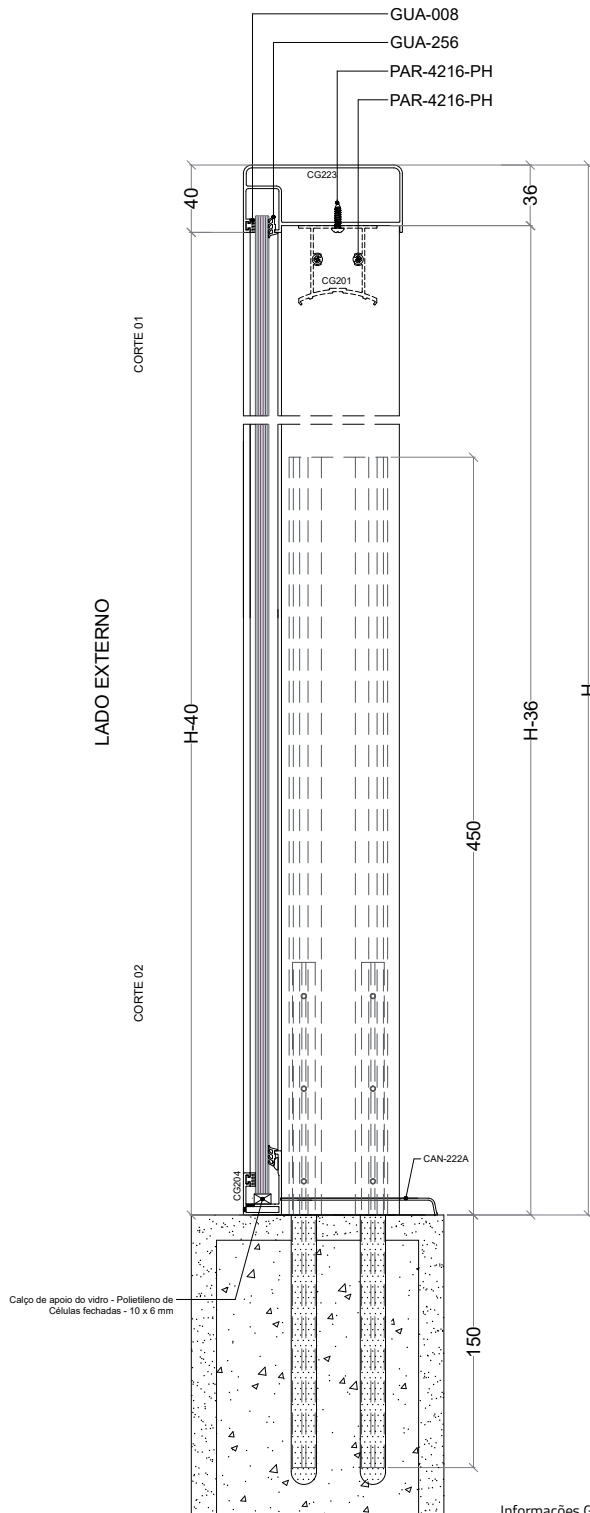


CORTE 04
LADO EXTERNO

Informações Gerais:

- 01) - MEDIDAS EM MILÍMETROS, EXCETO ONDE INDICADO;
- 02) - AS MEDIDAS DEVEM SER CONFIRMADAS IN LOCO;
- 03) - EXTRUSÃO PERFIL S/A: PERFIS COMUNS LIGA 6060-T5 PERFIS ESTRUTURAIIS 6082 - T6;
- 04) - COMPONENTES PERFIL S/A: CONFORME CODIFICAÇÃO NO PROJETO;
- 05) - PARAFUSOS: AÇO INOX AUSTENÍTICO APASSIVADO LIGA AISI-304;
- 06) - TODOS OS CORTES OU ENCONTROS ENTRE PERFIS, ACESSÓRIOS DE FIXAÇÃO, DEVEM SER SELADOS COM SILICONE NEUTRO NA ETAPA DE MONTAGEM;
- 07) - TODO O CONTATO BIMETÁLICO DEVERÁ SER ISOLADO EM TODA SUA EXTENSÃO, COM FITA GALVANOPLÁSTICA SCOTCH RAP-3M OU INSULTAPE-HILT;
- 08) - (NFP)-ITENS NÃO FORNECIDOS POR PERFIL S/A;
- 09) - ACABAMENTO PERFIS ALUMÍNIO: PINTURA ELETROSTÁTICA POLYÉSTER COR ----- ESPESSURA CAMADA 60 A 100 MICRAS;

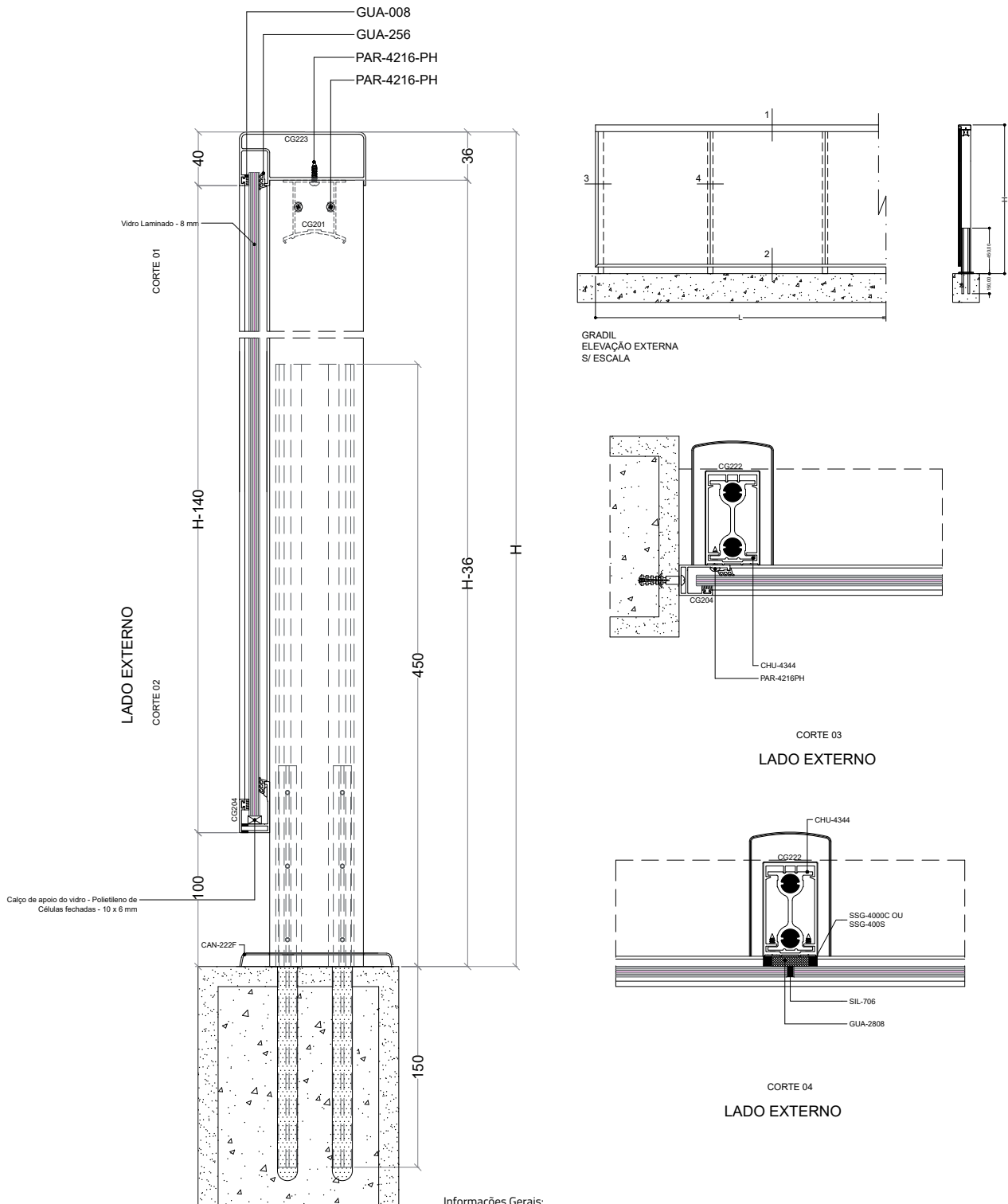
Adesivo Estrutural Epoxi



Informações Gerais:


- 01) - MEDIDAS EM MILÍMETROS, EXCETO ONDE INDICADO;
- 02) - AS MEDIDAS DEVEREM SER CONFIRMADAS IN LOCO;
- 03) - EXTRUSÃO PERFIL S/A: PERFIS COMUNS LIGA 6060-T5 PERFIS ESTRUTURAIS 6082 - T6;
- 04) - COMPONENTES PERFIL S/A: CONFORME CODIFICAÇÃO NO PROJETO;
- 05) - PARAFUSOS: AÇO INOX AUSTENÍTICO APASSIVADO LIGA AISI-304;
- 06) - TODOS OS CORTES OU ENCONTROS ENTRE PERFIS, ACESSÓRIOS DE FIXAÇÃO, DEVEREM SER SELADOS COM SILICONE NEUTRO NA ETAPA DE MONTAGEM;
- 07) - TODO O CONTATO BIMETÁLICO DEVERÁ SER ISOLADO EM TODA SUA EXTENSÃO, COM FITA GALVANOPLÁSTICA SCOTCH RAP-3M OU INSULTAPE-HILT;
- 08) - (NFP), ITENS NÃO FORNECIDOS POR PERFIL S/A;
- 09) - ACABAMENTO PERFIL ALUMÍNIO: PINTURA ELETROSTÁTICA POLYÉSTER COR ----- ESPESSURA CAMADA 60 A 100 MICRAS;

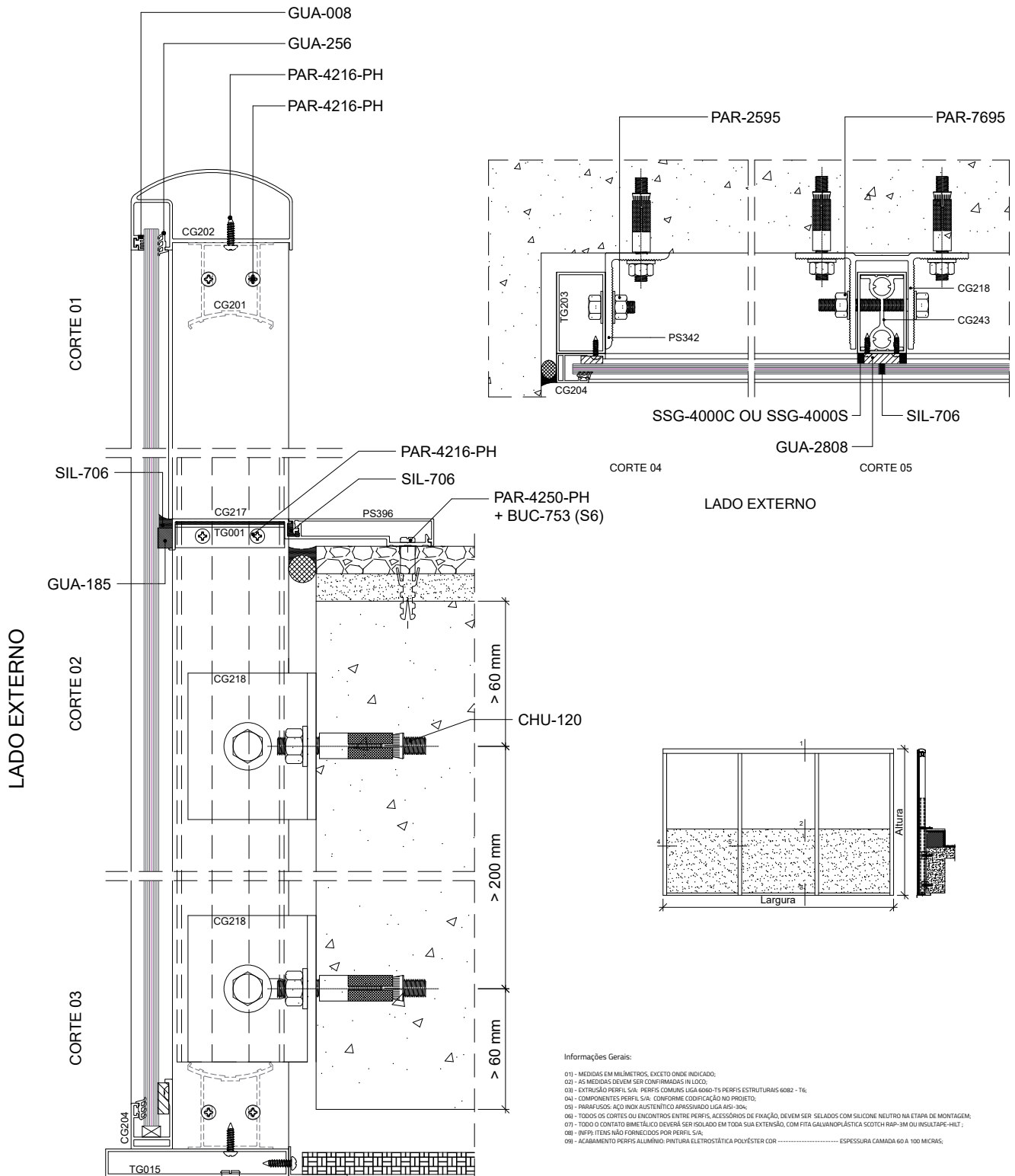
 Adesivo Estrutural Epoxi



Informações Gerais:

- 01) - MEDIDAS EM MILÍMETROS, EXCETO ONDE INDICADO;
- 02) - AS MEDIDAS DEVEM SER CONFIRMADAS IN LOCO;
- 03) - EXTRUSÃO PERFIL S/A: PERFIS COMUNS LIGA 6060-T5 PERFIS ESTRUTURAIIS 6082 - T6;
- 04) - COMPONENTES PERFIL S/A: CONFORME CODIFICAÇÃO NO PROJETO;
- 05) - PARAFUSOS: AÇO INOX AUSTENÍTICO ABRASIVADO LIGA AISI-304;
- 06) - TODOS OS CORTES OU ENCONTROS ENTRE PERFIS, ACESSÓRIOS DE FIXAÇÃO, DEVEM SER SELADOS COM SILICONE NEUTRO NA ETAPA DE MONTAGEM;
- 07) - TODO O CONTATO BIMETÁLICO DEVERÁ SER ISOLADO EM TODA SUA EXTENSÃO, COM FITA GALVANOPLÁSTICA SCOTCH RAP-3M OU INSULTAPE-HILT;
- 08) - (NFP). ITENS NÃO FORNECIDOS POR PERFIL S/A;
- 09) - ACABAMENTO PERFIS ALUMÍNIO: PINTURA ELETROSTÁTICA POLYÉSTER COR ----- ESPESSURA CAMADA 60 A 100 MICRAS;

 Adesivo Estrutural Epoxi



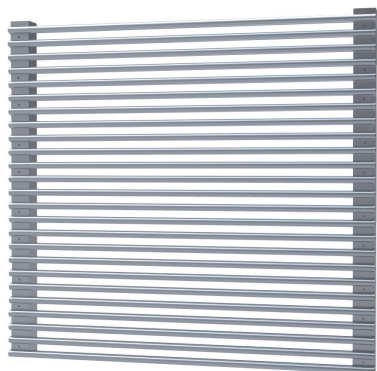
PERFIS, PROJETOS, CÓDIGOS E SISTEMAS ESTÃO SUJEITOS A ALTERAÇÃO SEM AVISO PRÉVIO.



Groddline

DETALHES 3D

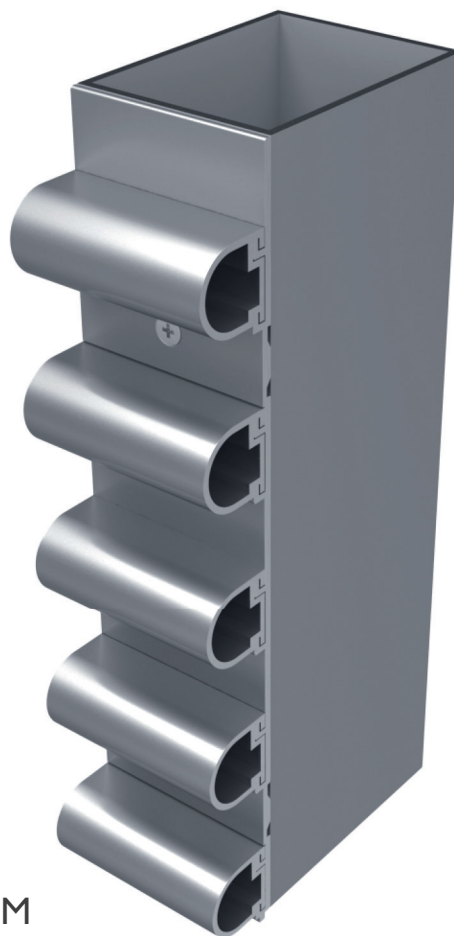
ELEVAÇÃO



AR-001



MONTAGEM

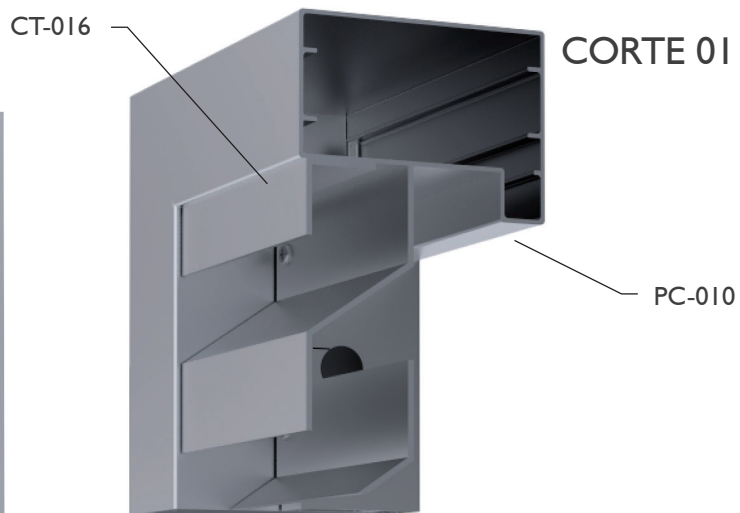
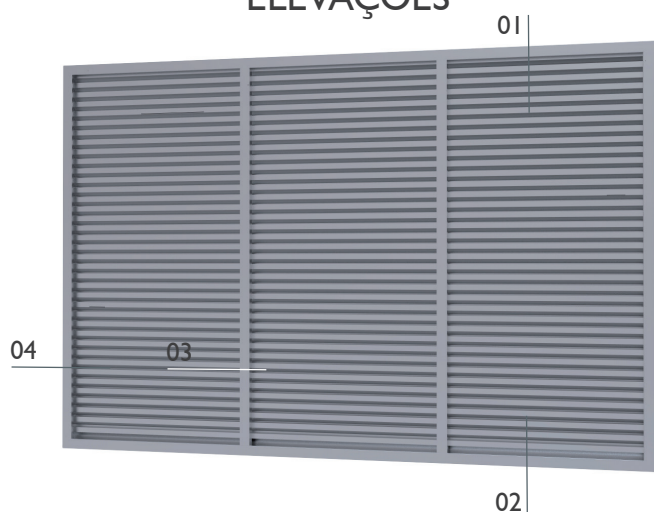


DETALHE DE
FIXAÇÃO
ACABAMENTO
LATERAL

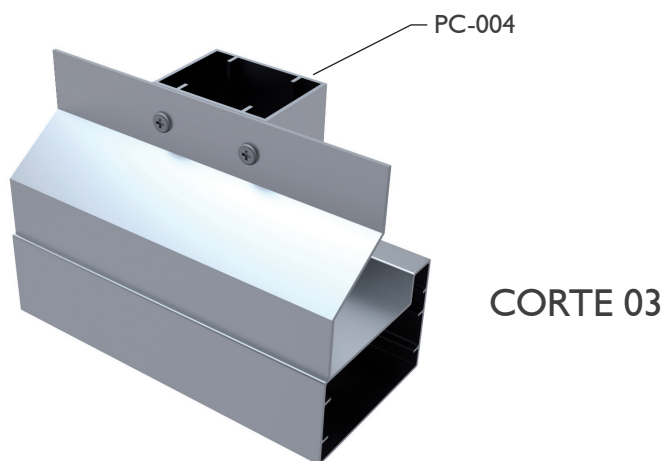
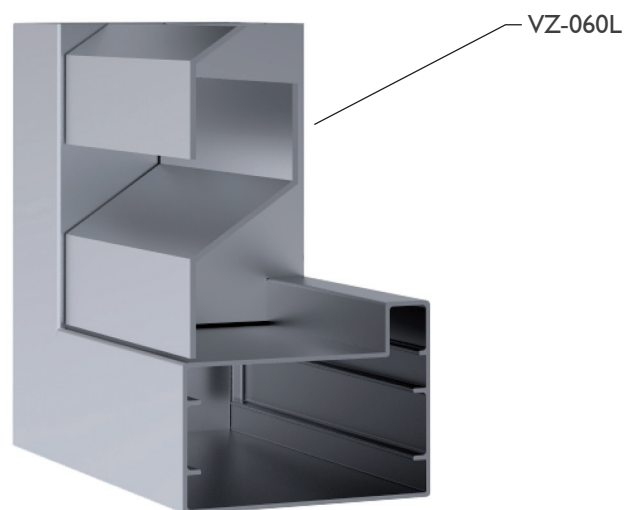
AR-002



ELEVAÇÕES

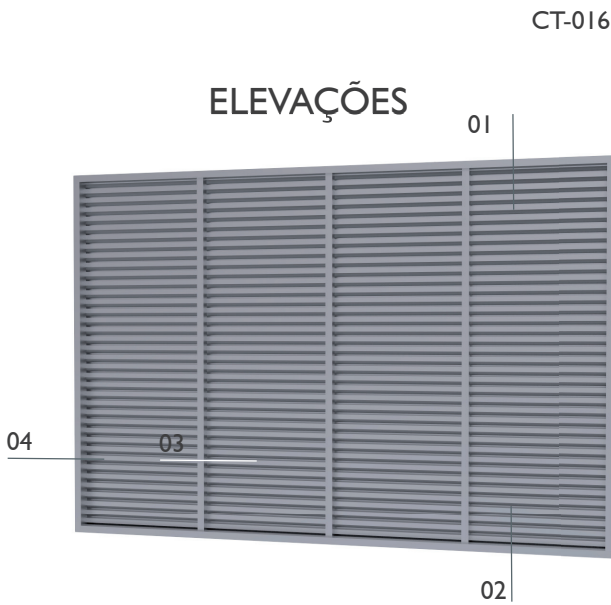


PORTÃO BASCULANTE - MODELO 01



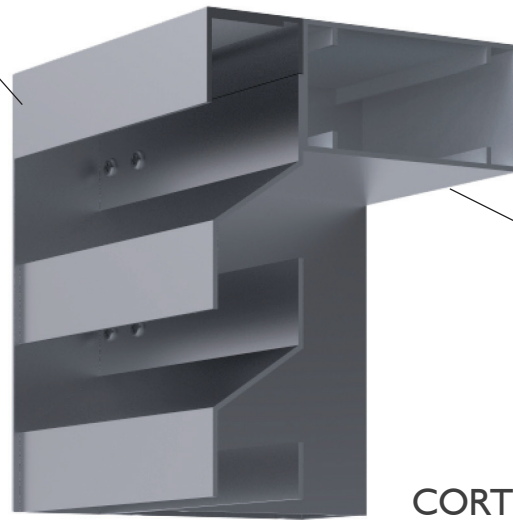
PERFIS, PROJETOS, CÓDIGOS E SISTEMAS ESTÃO SUJEITOS A ALTERAÇÃO SEM AVISO PRÉVIO.

ELEVAÇÕES



PORTÃO BASCULANTE - MODELO 02

CT-016

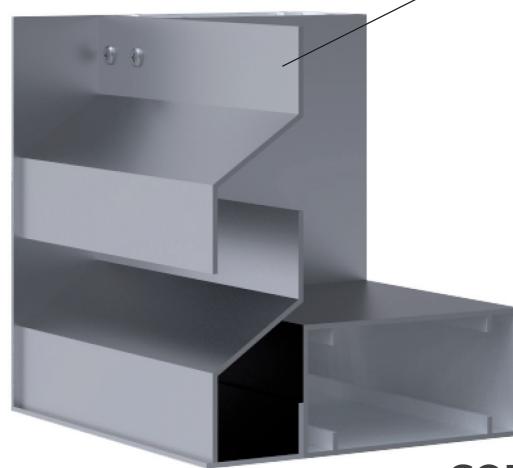


CORTE 01

PC-003

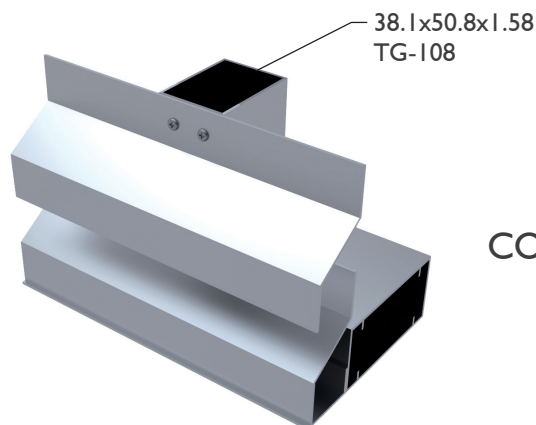


CORTE 04



CORTE 02

VZ060L



CORTE 03

38.1x50.8x1.58
TG-108

PERFIS, PROJETOS, CÓDIGOS E SISTEMAS ESTÃO SUJEITOS A ALTERAÇÃO SEM AVISO PRÉVIO.

Sistema GradLine

perfilaluminio.com.br

(27) 2104-5900 | vendas@perfilaluminio.com.br

  @perfilaluminiodobrasil  Perfil Alumínio do Brasil S/A

DISTRIBUIÇÃO

Rua Fernando Coelho, 100
Ilha dos Ayres | Vila Velha-ES
CEP: 29106-640

INDÚSTRIA

Rodovia BR 101, Km 302
Ribeira | Viana-ES
CEP: 29132-690

FILIAL - SP

Rua Antônio Frederico, 280
Vila Carioca | São Paulo - SP
CEP 04224-030

SISTEMAS CONSTRUTIVOS EXCLUSIVOS

ecoline 1.6 ecoline 2.5 **UNION**  chroma  SOPHIA silence Minimalframe
 ARTUS  ERUS Gradline  ECOGRID  ecoStick **WALLFrame**
 **FACHADA** Ventilada  **PERFILSOLAR**  **MOVELEIRA** **IMPLEMENTOS RODOVIÁRIOS**



RESPONSABILIDADE
SOCIAL E CIDADANIA:



ASSOCIADO À:

