



CATÁLOGO TÉCNICO

SISTEMA DE ESQUADRIAS
BITOLA 34 MM

SOFISTICAÇÃO
DESEMPENHO
PRATICIDADE



ALUSHOW

Há quase trinta anos no mercado, a **Alushow** se tornou a maior loja especializada no comércio de componentes e acessórios para esquadrias de alumínio do Rio de Janeiro. Para isso, algumas características foram fundamentais, tais como, as grandes parcerias com clientes e fornecedores; trabalho contínuo para alcançar serviços de qualidade; credibilidade conquistada com seriedade; ousadia para implantação de novas tendências e um atendimento personalizado através de uma equipe que consegue unir amabilidade, carisma e profissionalismo.

Nos últimos anos, buscando novidades e expansão de negócios, foram feitos investimentos em uma sistema exclusivo para montagem de portas e janelas com padrão europeu, design moderno e versatilidade brasileira, dando origem ao **EuroShow System (ESS)**, voltado a um público de médio e alto padrão que tem acesso ao mesmo através de serralherias, construtoras, especificadores, arquitetos, engenheiros e consultores técnicos.

Com sua qualidade atestada em todo o Brasil o **ESS** continua em constante evolução, trazendo para o mercado a **EuroSlim** – Portas Sequenciais com vista central das folhas de apenas 25 mm. Visionando levar a qualidade **EuroShow** para projetos verticais a **Alushow** apresenta a **EuroSoft** – Portas e Janelas de Correr. O design suave (Soft) dos perfis de marco agregado a eficiência na produção em larga escala e a versatilidade dos perfis de folha tornam essas esquadrias incomparáveis.

PARCERIAS FORTES COM FORTES PARCEIROS!



A **ALUPRIME** é uma distribuidora de perfis extrudados de alumínio, especializada na busca de soluções para os segmentos da construção civil e industrial, com amplo estoque diversificado das principais linhas de caixilharias do mercado.

Fundada em 2002, iniciou duas atividades na cidade de São Bernardo do Campo com o propósito de oferecer ao mercado perfis de alumínio a pronta entrega, priorizando o atendimento e compromisso com os clientes.

Devido a estes pilares, hoje é uma das maiores distribuidoras de alumínio do país, com atuação em nível nacional.

Política da Qualidade

A **ALUPRIME** busca a satisfação dos acionistas, clientes, colaboradores, fornecedores e sociedade por meio da melhoria contínua de seus produtos, processos e sistema de gestão. Atua com foco para satisfazer os requisitos estabelecidos pelos clientes e pela empresa, contribuindo para a competitividade e rentabilidade.

Princípios Gerais

Cada colaborador tem a responsabilidade de zelar pela qualidade dos produtos e serviços e de realizar seu trabalho de acordo com os procedimentos, instruções, normas e regras estabelecidas pela empresa.

A **ALUPRIME** e todos os seus colaboradores se comprometem a buscar a melhoria contínua e eficácia dos processos e à satisfação dos clientes com a qualidade dos produtos e serviços.

Este catálogo é parte integrante do Sistema Construtivo em Alumínio EuroSoft comercializado pela Alushow e contém informações para o correto procedimento de fabricação e montagem das peças de Esquadrias para fechamento de vãos.

! A fabricação e instalação de Esquadrias devem ser conduzidas por profissionais com reconhecida experiência no mercado.

! A composição das peças de Esquadrias devem obedecer rigorosamente as orientações e recomendações constantes neste Catálogo Técnico. Eventuais dúvidas ou necessidade de informações adicionais devem ser solicitadas por escrito ao corpo técnico da Alushow.

! A Legislação Brasileira estabelece que elementos aplicados à Construção Civil requerem ciência, acompanhamento e responsabilidade técnica de Engenheiro Civil Pleno, devidamente graduado.

! A Alushow não se responsabiliza pelos desdobramentos do uso indevido dos perfis, montagem, instalação e ou quaisquer outras formas de aplicação das peças, que não obedeçam rigorosamente as recomendações deste Catálogo Técnico.

A ALUSHOW apresenta sua Linha de Perfis de Alumínio a EuroSoft.

A EuroSoft é uma linha de esquadrias da tipologia de correr para o segmento residencial, comercial e de empreendimentos de bitola 34mm.

Diferenciais

MATERIAIS PARA PRONTA ENTREGA

Possuímos em nossos estoques materiais para um atendimento rápido e dinâmico.

OTIMIZAÇÃO DE PERFIS

Os perfis de folha, foram projetados visando sua utilização tanto na altura como na largura. Possibilitando assim uma redução considerável na quantidade de barras necessárias a fabricação.

DIVERSIDADE DE TRILHOS PARA PORTAS

Além dos trilhos convencionais, dispomos de trilhos que possibilitam sua instalação de forma 100% embutida. Trazendo assim uma maior comodidade em ambientes que necessitem uma passagem livre.

Principais Características

- Design sofisticado, perfeito para muitas dimensões de vãos;
- Tipologia de Correr (deslizante) para portas e janelas;
- Componentes de alto rendimento garantem suavidade e praticidade ao conjunto;
- Vidros de 4 até 22 mm;
- Comportamento estrutural excelente;
- Vedação entre as folhas de correr e os marcos é constituída de gaxetas de Q-lon e/ou escovas;
- Folhas a 45° garantem que as vedações não sejam interrompidas;
- Quadros de marcos fechados a 90° e de folhas a 45° com conexões do tipo Allen;
- Drenagem através escoamento de alta vazão objetivando evitar transbordamento interno em chuvas intensas;
- Roldanas da RolShow que garantem suave rolamento sobre os trilhos de alumínio;
- O sistema construtivo de corte, usinagem e montagem de alta produtividade através de perfis multiuso;
- Facilidade na fabricação e instalação.

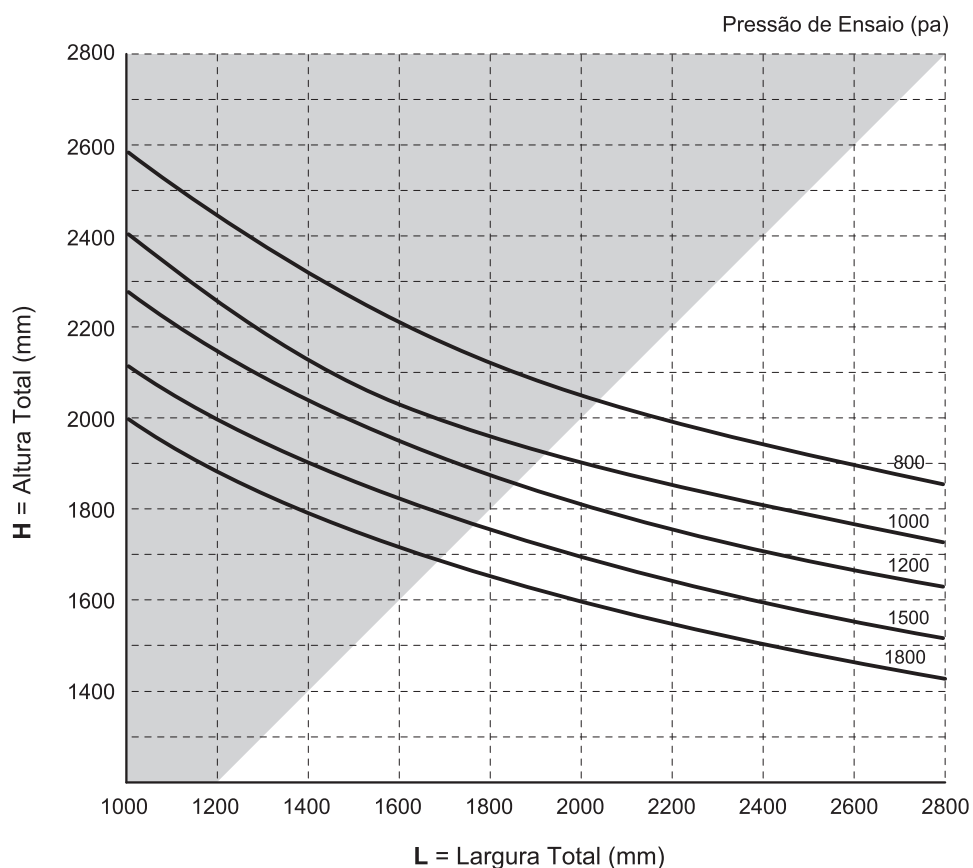
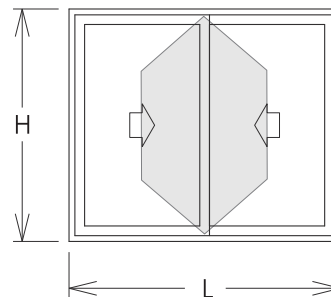
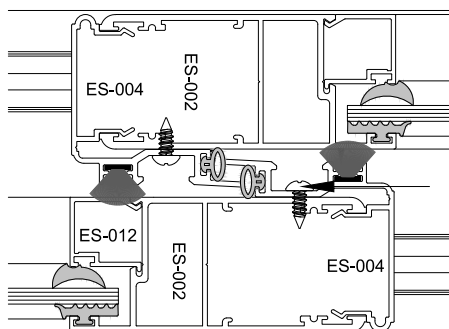
SISTEMA DE ESQUADRIAS
BITOLA 34 MM

DIAGRAMAS DE DIMENSÕES



	ES-002	ES-004
Área:	3491 mm ³	1616 mm ³
Jx:	7,06943 cm ⁴	3,22076 cm ⁴

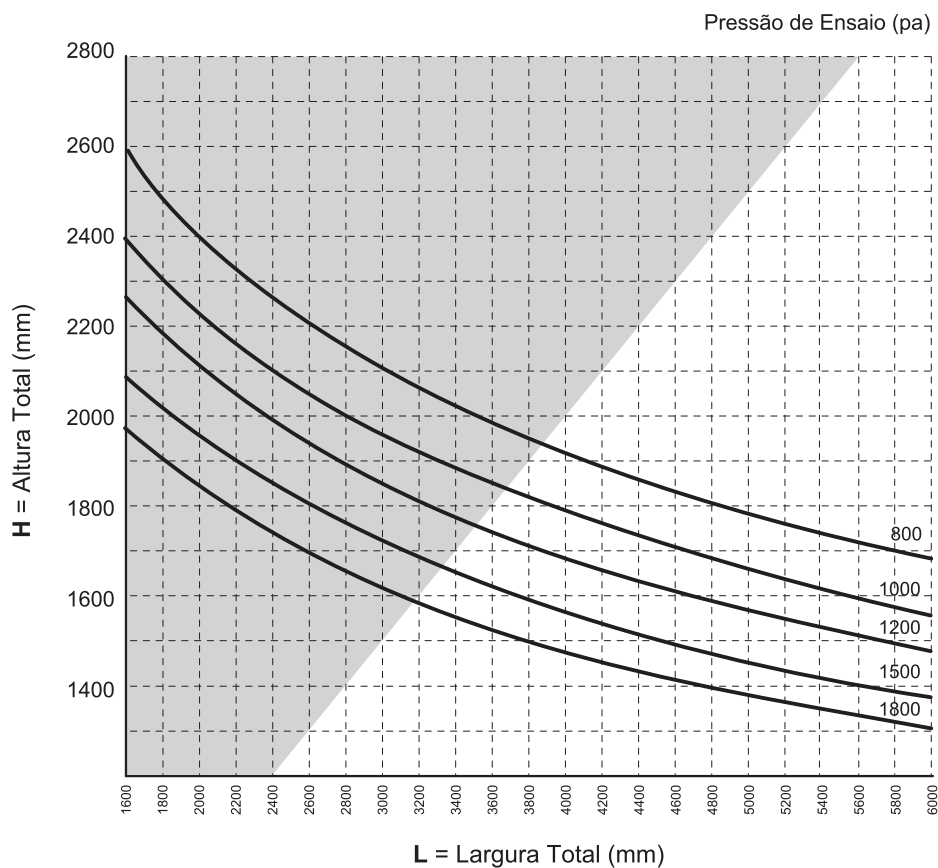
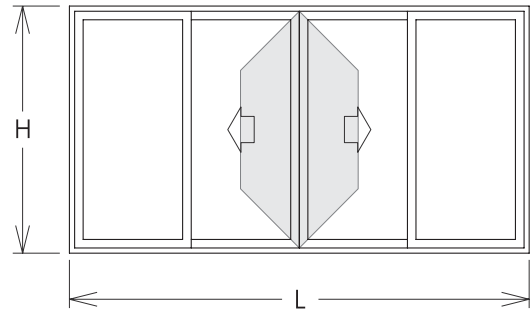
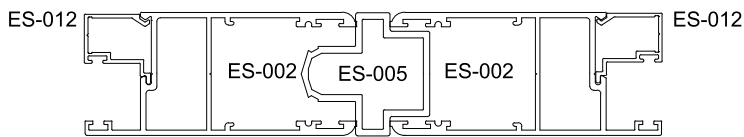
Jx Total:	20,58038 cm ⁴
Área Total:	5107 mm ³



Nota: Região Rachurada - Evitar dimensões na fabricação das esquadrias, pois a relação de proporcionalidade entre a altura das folhas e a largura das folhas é superior a 2. A folha tenderá a tombar com o acionamento.

ES-002		ES-005	
Área:	3491 mm ³	Área:	2181 mm ³
Jx:	7,06943 cm ⁴	Jx:	2,10407 cm ⁴

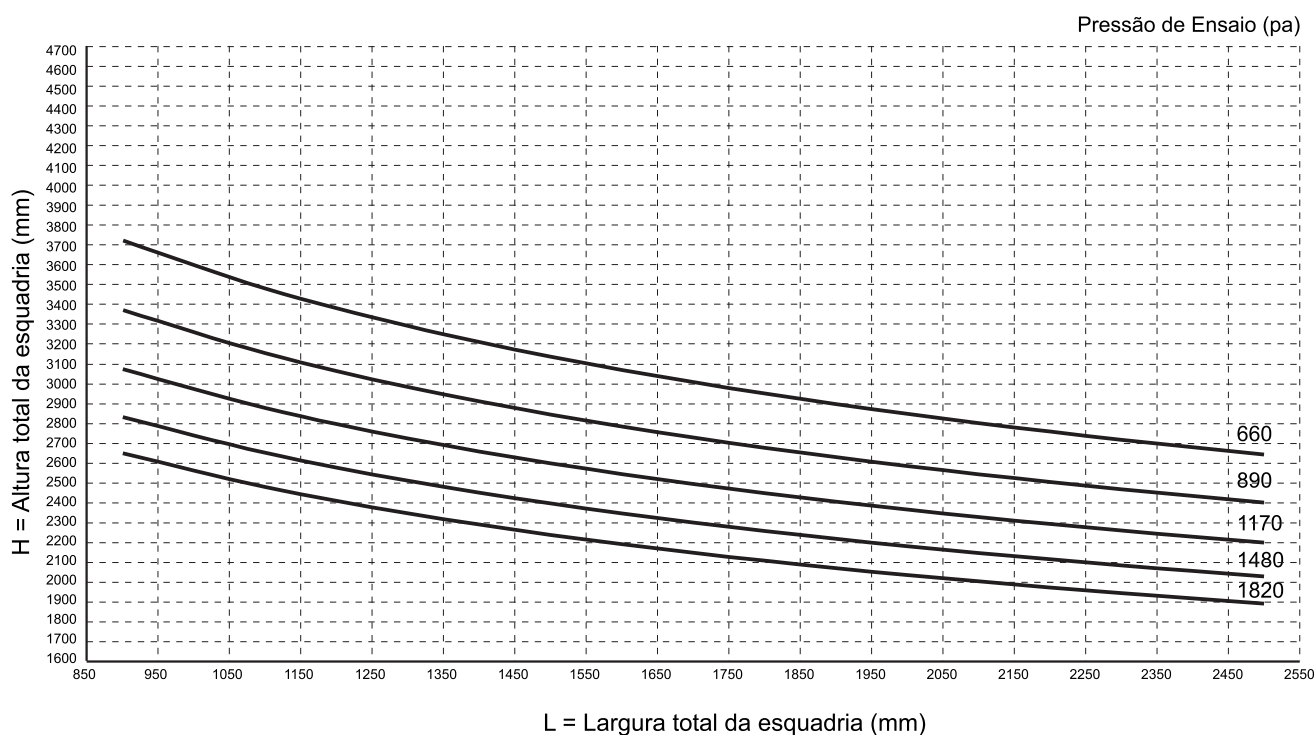
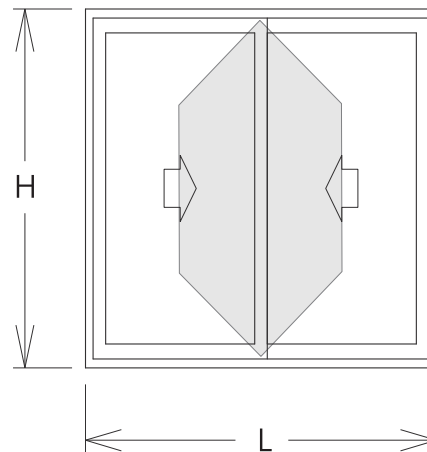
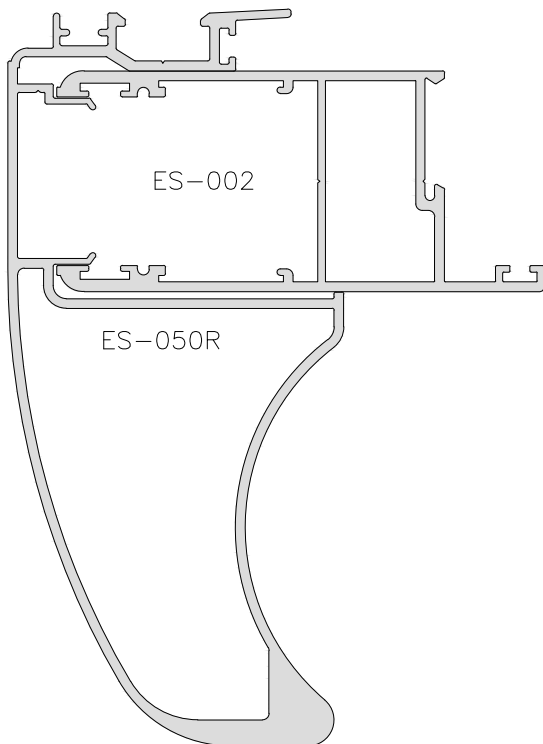
Jx Total:	16,24293 cm ⁴
Área Total:	9163 mm ³



Nota: Região Rachurada - Evitar estas dimensões na fabricação das esquadrias, pois a relação de proporcionalidade entre a altura das folhas e a largura das folhas é superior a 2. A folha tenderá a tombar com o acionamento.

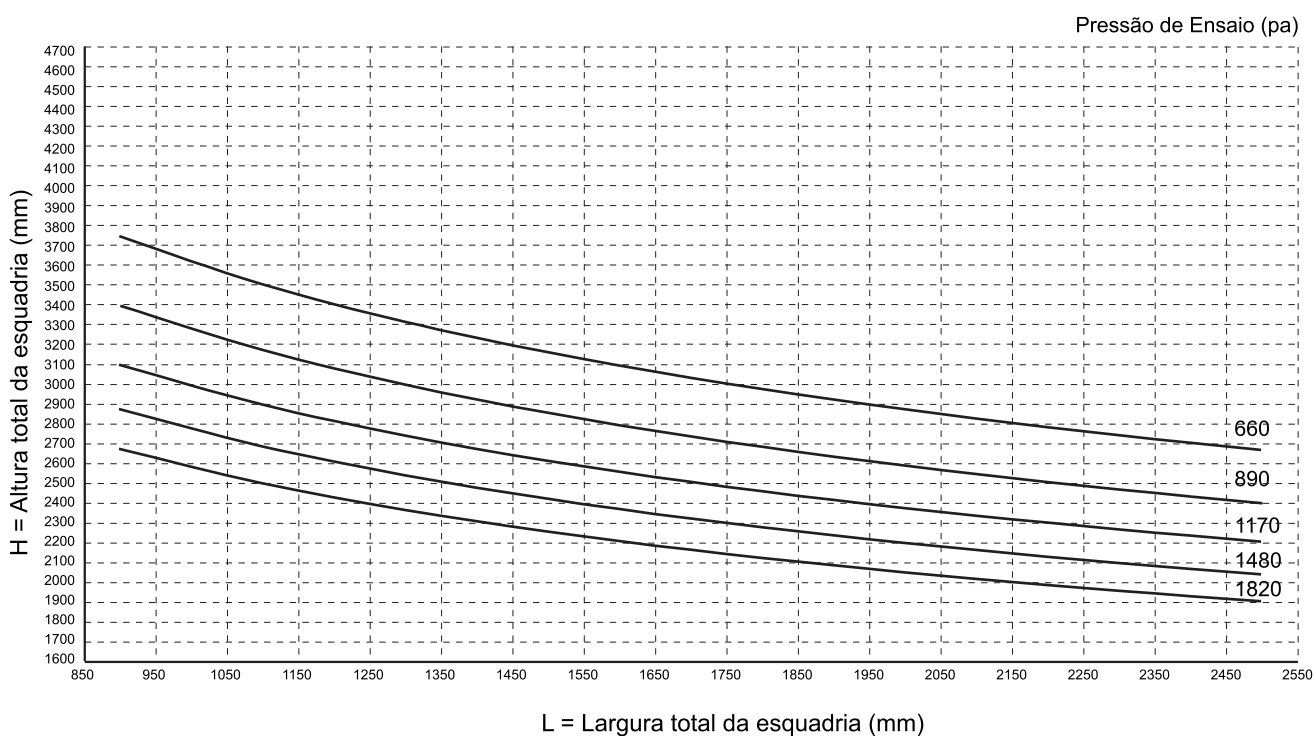
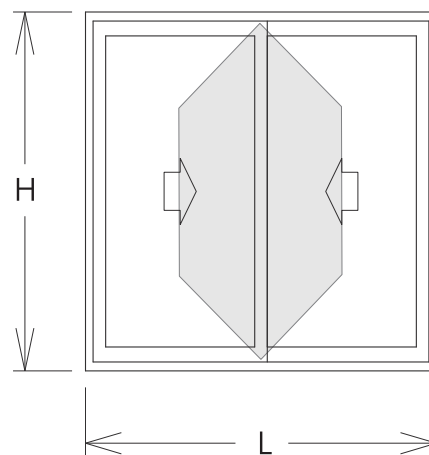
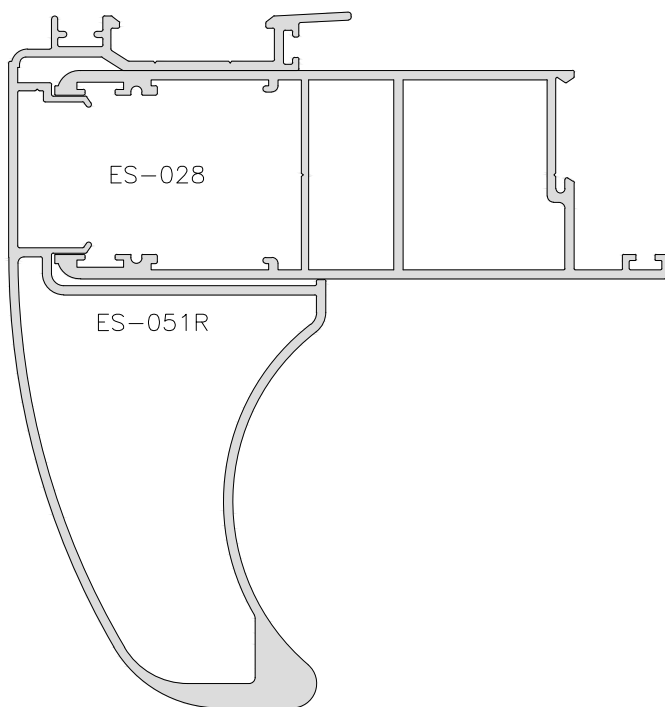
ES-002		ES-050R	
Área:	3491 mm ³	Área:	6179 mm ³
Jx:	7,06943 cm ⁴	Jx:	92,5263 cm ⁴

Jx Total:	99,59573 cm ⁴
Área Total:	9670 mm ³



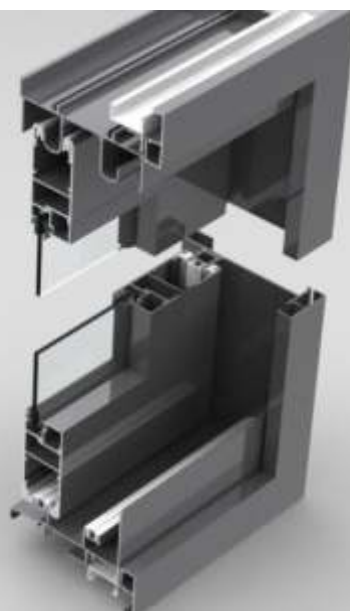
ES-028		ES-051R	
Área:	4916 mm ³	Área:	6356mm ³
Jx:	9,5925 cm ⁴	Jx:	97,7207 cm ⁴

Jx Total:	107,3132 cm ⁴
Área Total:	11272 mm ³

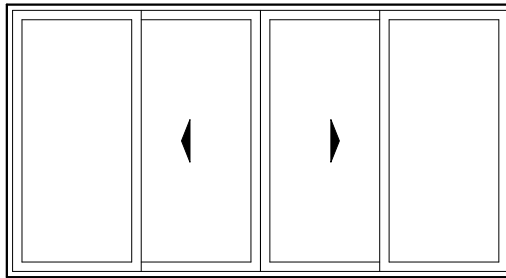
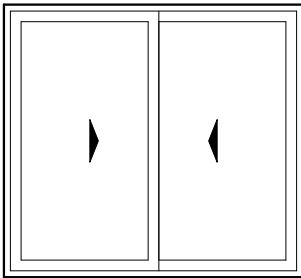
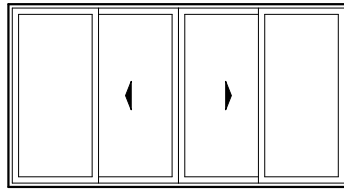
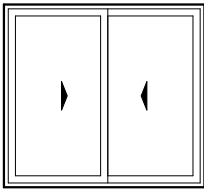


SISTEMA DE ESQUADRIAS
BITOLA 34 MM

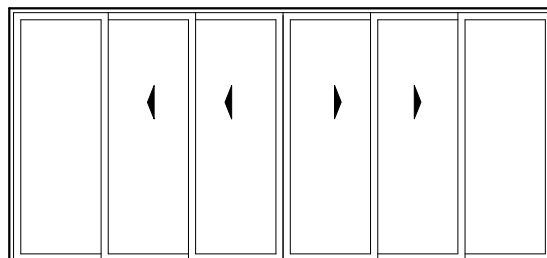
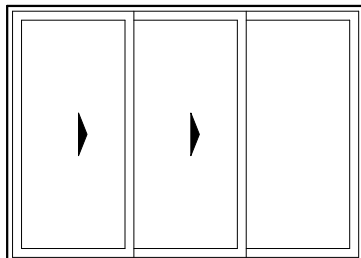
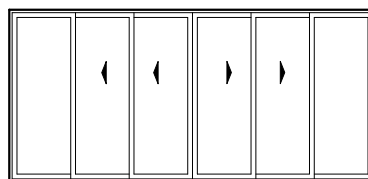
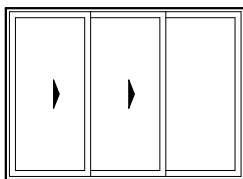
TIPOLOGIAS



JANELAS E PORTAS DOIS PLANOS



JANELAS E PORTAS TRÊS PLANOS



SISTEMA DE ESQUADRIAS
BITOLA 34 MM

PERFIS

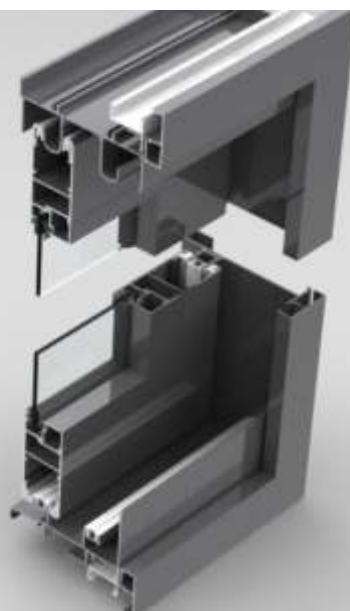
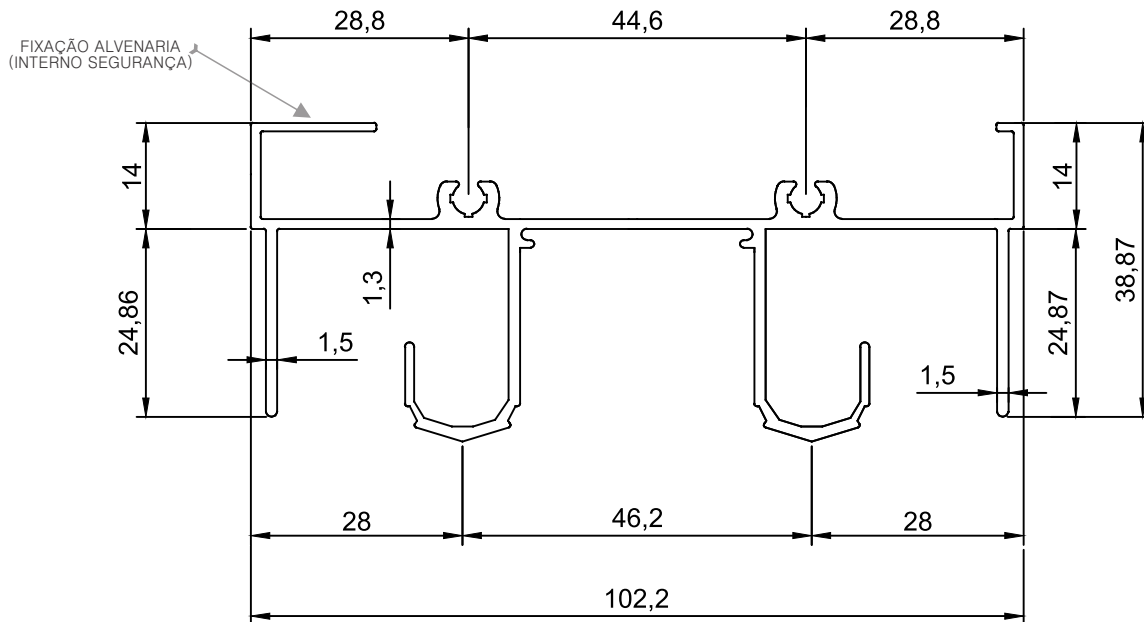


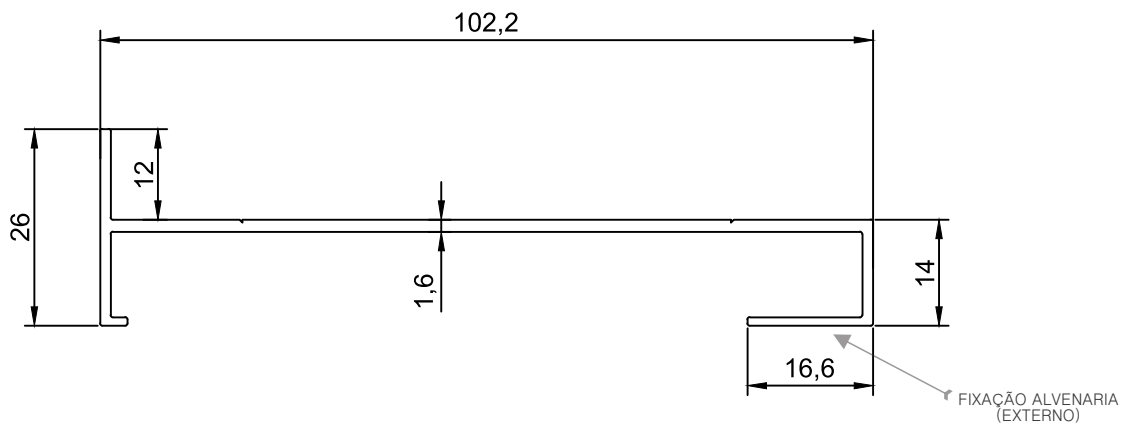
TABELA DE PERFIS

CODIGO	DESCRIÇÃO	PÁGINA
ES-34SF01	MARCO SUPERIOR DOIS PLANOS	15
ES-34SF01L	MARCO LATERAL DOIS PLANOS	15
ES-34SF18AA	MARCO INFERIOR DOIS PLANOS ABA ALTA	16
ES-34SF18AB	MARCO INFERIOR DOIS PLANOS ABA BAIXA	16
ES-34SF21	MARCO SUPERIOR TRÊS PLANOS	17
ES-34SF21L	MARCO LATERAL TRÊS PLANOS	17
ES-34SF20AA	MARCO INFERIOR TRÊS PLANOS ABA ALTA	18
ES-34SF20AB	MARCO INFERIOR TRÊS PLANOS ABA BAIXA	18
ES-34SF28	PERFIL MATA JUNTA	19
ES-002	PERFIL FOLHA 75 MM	20
ES-004	PERFIL MÃO DE AMIGO 75 MM	20
ES-005	PERFIL ENGATE	21
ES-008	PERFIL TRAVESSA 75 MM	21
ES-019	PERFIL MÃO DE AMIGO 100 MM	22
ES-028	PERFIL FOLHA 100 MM	22
ES-023	PERFIL TRILHO DE SOBREPOR	23
ES-024	PERFIL CLICK	23
ES-45S24	PERFIL CLICK	23
ES-TR	PERFIL TRILHO SEMI EMBUTIDO	23
ES-TU	PERFIL TRILHO U	23
ES-012	PERFIL BAGUETE	24
ES-013	PERFIL BAGUETE	24
ES-014	PERFIL BAGUETE	24
ES-015	PERFIL BAGUETE	24
ES-050R	PERFIL MÃO DE AMIGO COM REFORÇO PARA PERFIS DE 75 MM	25
ES-051R	PERFIL MÃO DE AMIGO COM REFORÇO PARA PERFIS DE 100 MM	26
ES-050RE	PERFIL REFORÇO	27

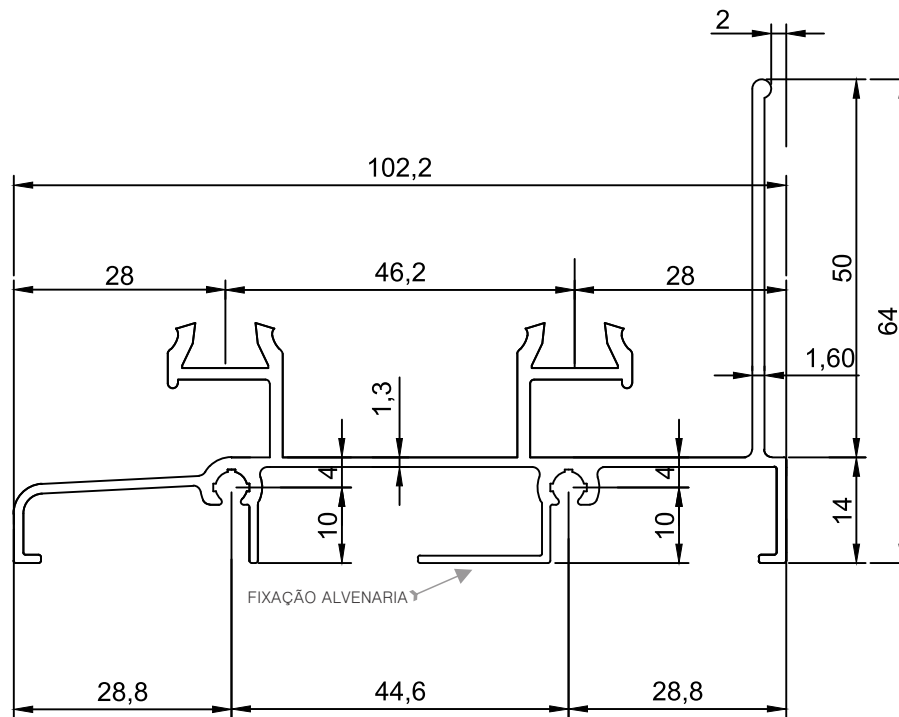
ES-34SF01 – MARCO DUPLO SUPERIOR – 1,316 Kg/m



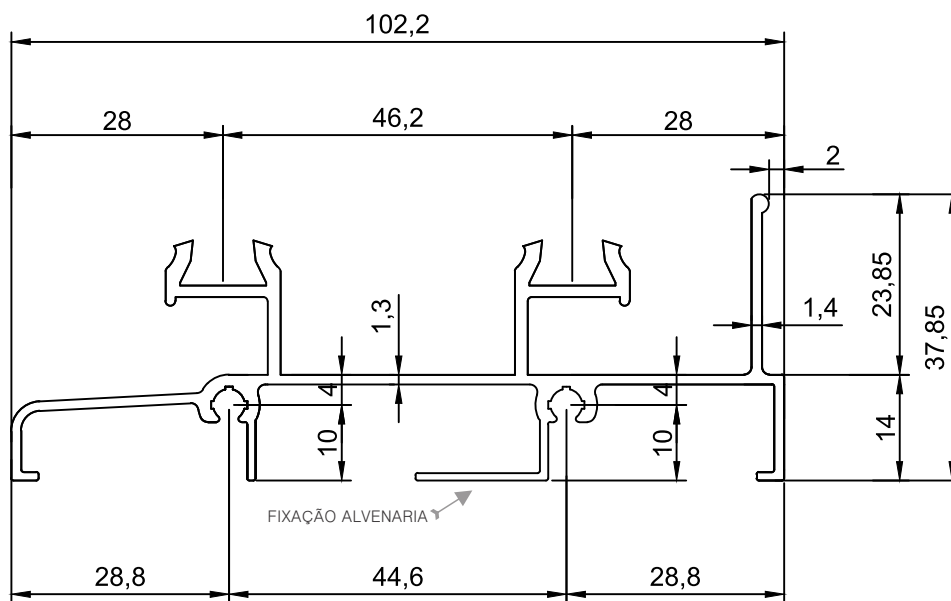
ES-34SF01L – MARCO DUPLO LATERAL – 0,685 Kg/m



ES-34SF18AA – MARCO DUPLO INFERIOR ABA ALTA – 1,339 Kg/m

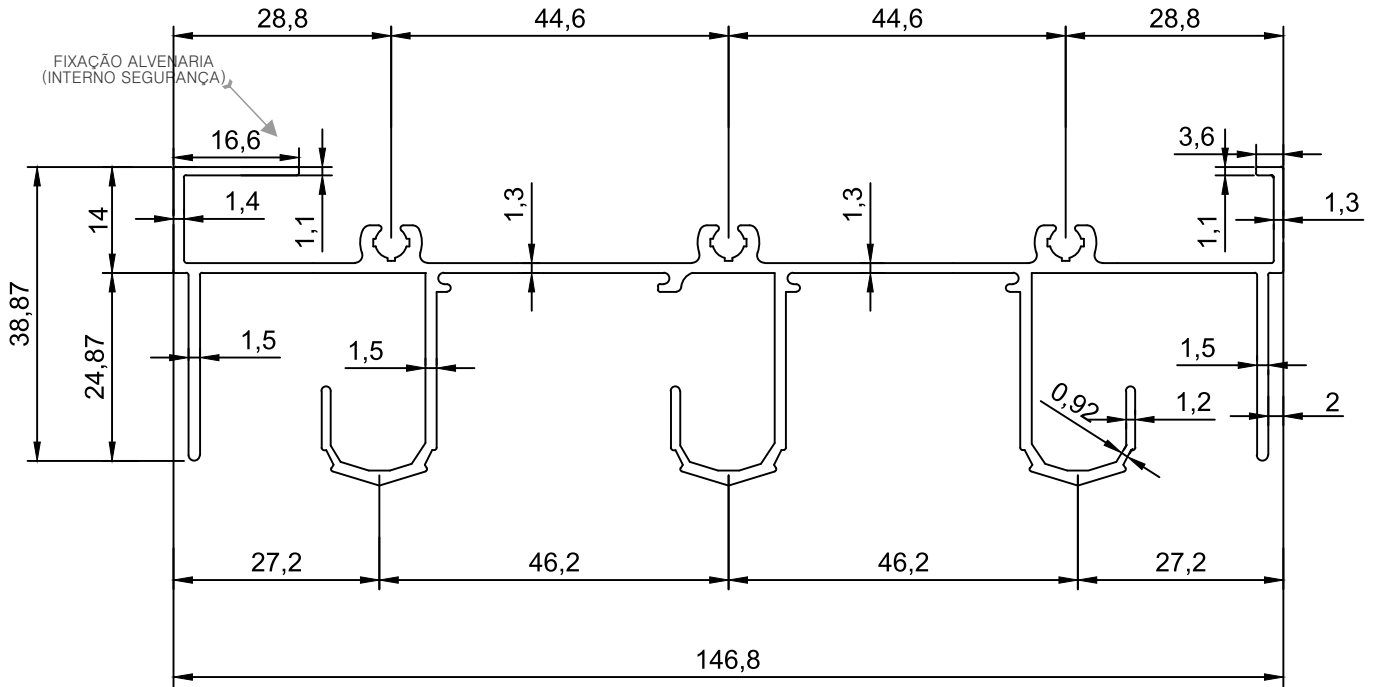


ES-34SF18AB – MARCO DUPLO INFERIOR ABA BAIXA

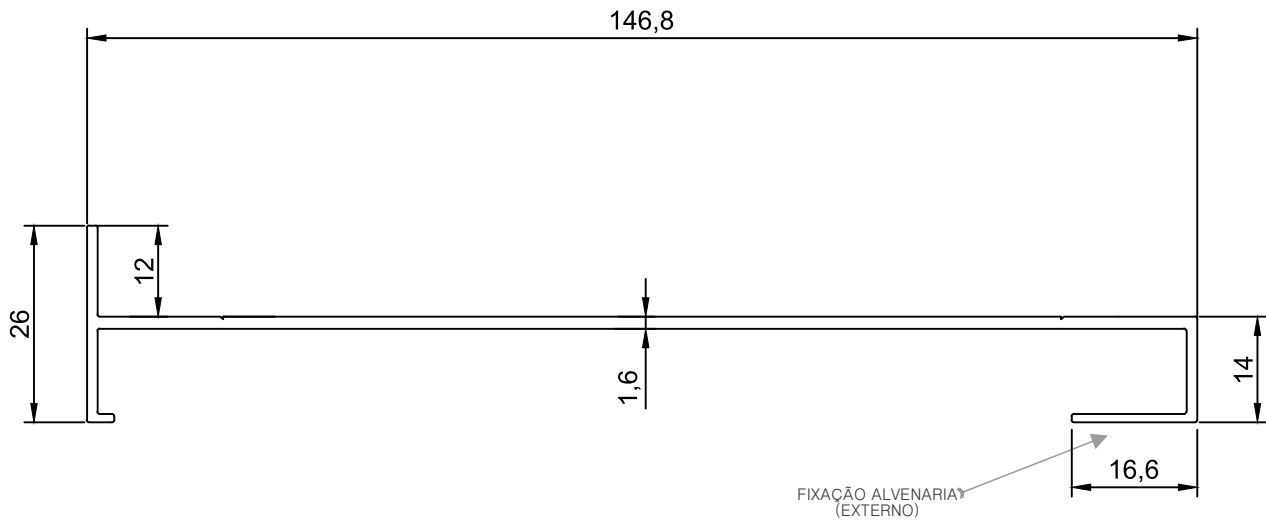


SOB CONSULTA

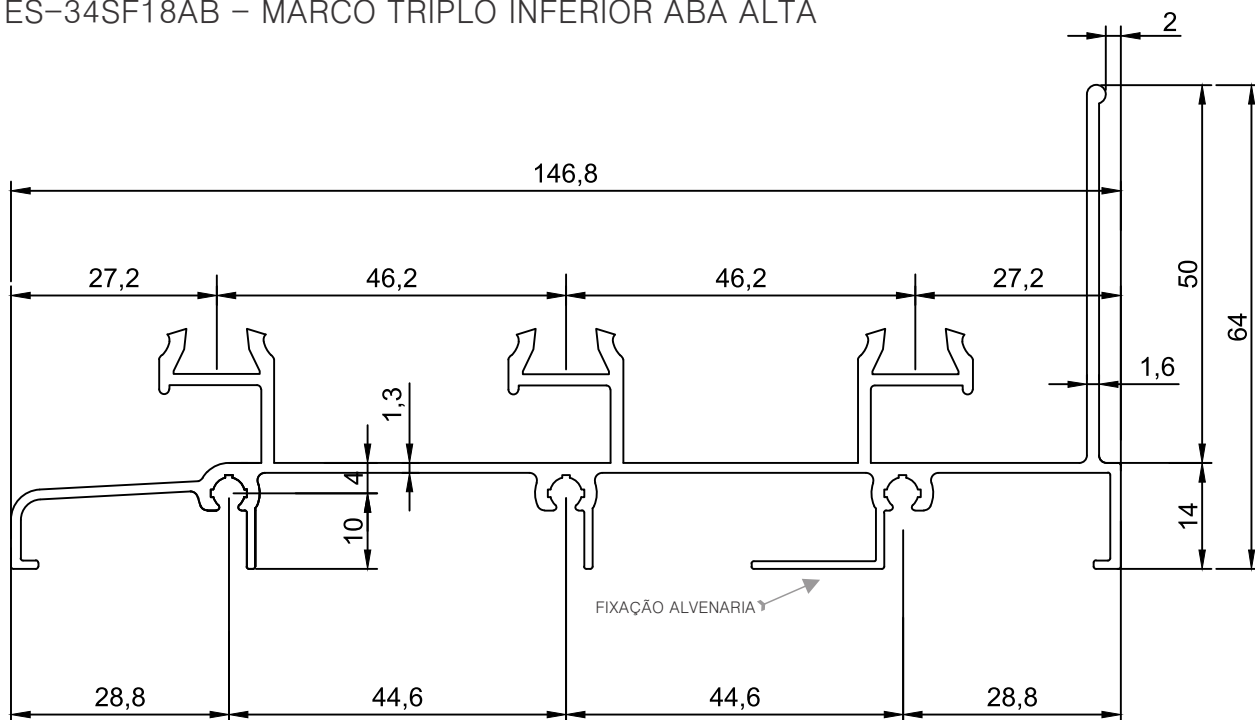
ES-34SF21 – MARCO TRIPLO SUPERIOR – 1,783 Kg/m



ES-34SF21L – MARCO TRIPLO LATERAL – 0,894 Kg/m

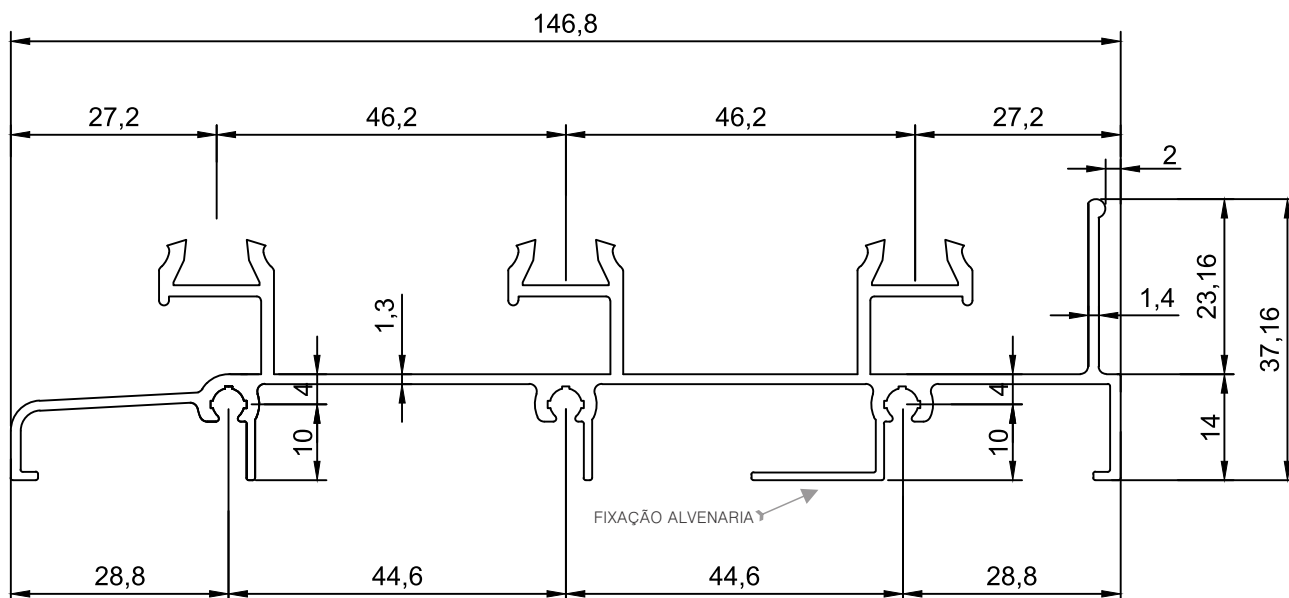


ES-34SF18AB – MARCO TRIPLO INFERIOR ABA ALTA



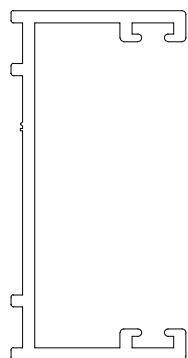
SOB CONSULTA

ES-34SF20AB – MARCO TRIPLO INFERIOR ABA BAIXA- 1,783 Kg/m



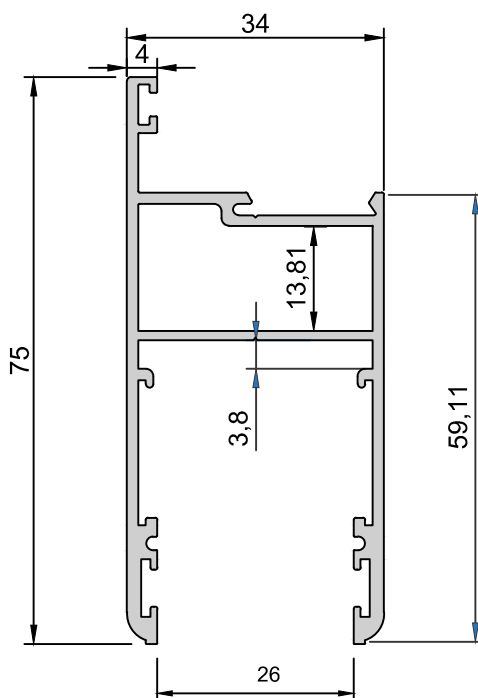
SOB CONSULTA

ES-34SF28 – PERFIL MATA JUNTA – 0,460 Kg/m

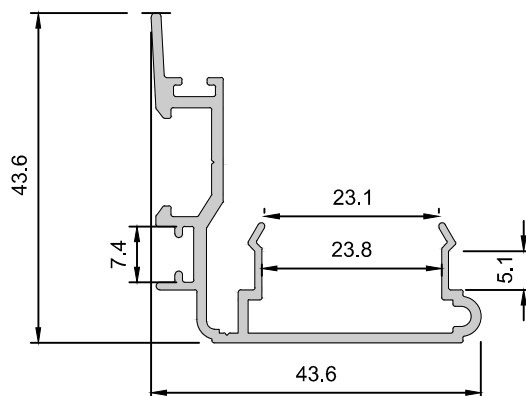


SOB CONSULTA

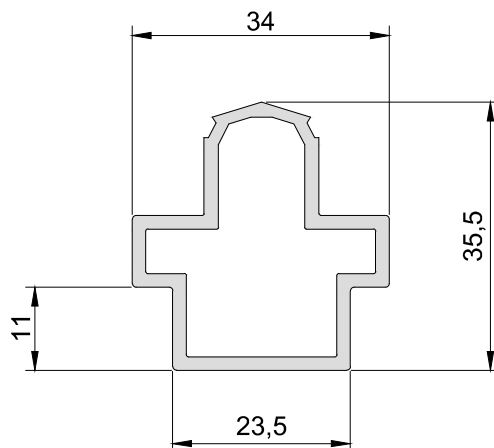
ES-002 – PERFIL FOLHA 75 MM – 0,950 Kg/m



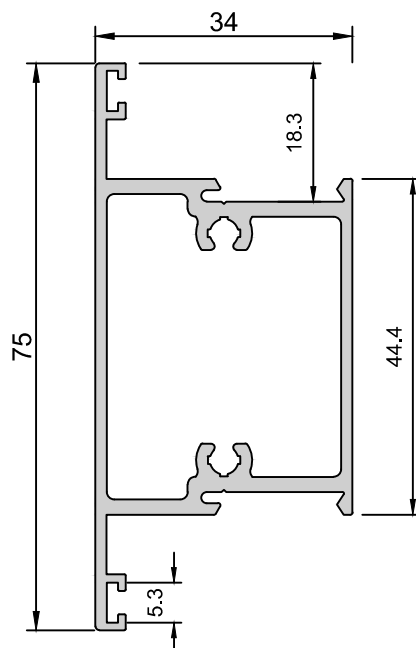
ES-004 – PERFIL MÃO DE AMIGO 75 MM – 0,501 Kg/m



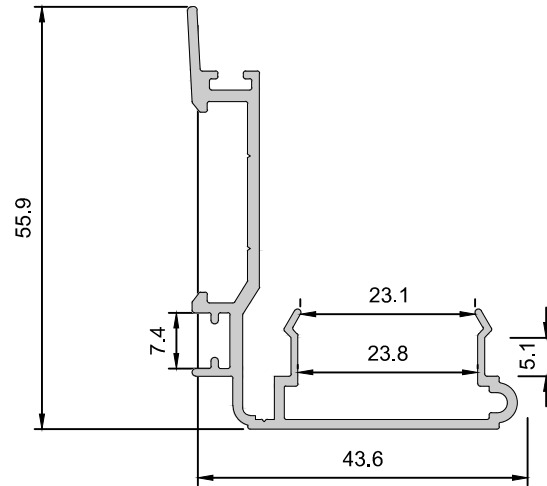
ES-005 – PERFIL ENGATE – 0,592 Kg/m



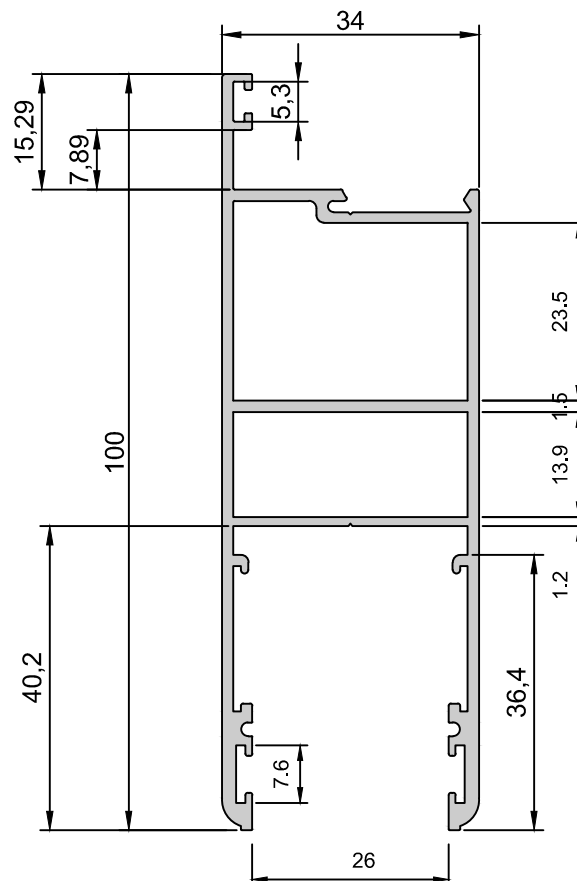
ES-008 – PERFIL TRAVESSA 75 MM – 0,501 Kg/m



ES-019 – PERFIL MÃO DE AMIGO – 0,552 Kg/m

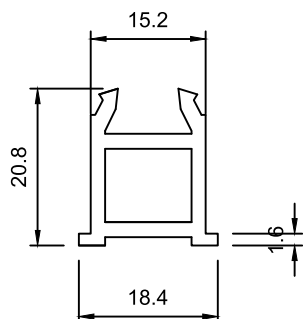


ES-028 – PERFIL FOLHA 100 MM – 1,330 Kg/m



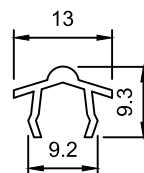
ES-023 EUROSHOW-PERFIL
TRILHO ÚNICO CLICK 6MT

0,358 Kg/m



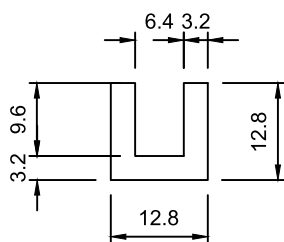
ES-024 EUROSHOW-PERFIL
CLICK 6MT

0,080 Kg/m



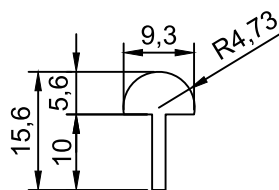
ES-TU EUROSHOW-PERFIL
TRILHO DE EMBUTIR TIPO U 6MT

0,274 Kg/m



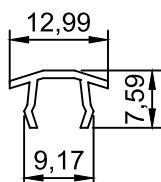
ES-TR EUROSHOW-PERFIL
TRILHO REDONDO 6MT

0,167 Kg/m

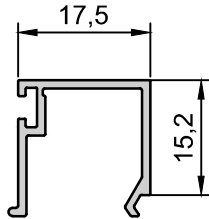


ES-45S24 EUROSHOW-PERFIL
CLICK 6MT

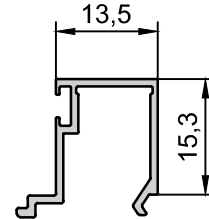
0,068 Kg/m



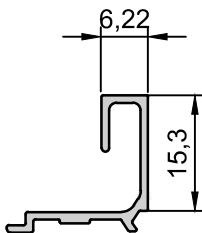
ES-012 EUROSHOW-PERFIL
BAGUETE 6MT
0,173 Kg/m



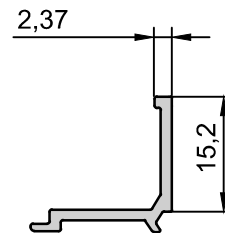
ES-013 EUROSHOW-PERFIL
BAGUETE 6MT
0,155 Kg/m



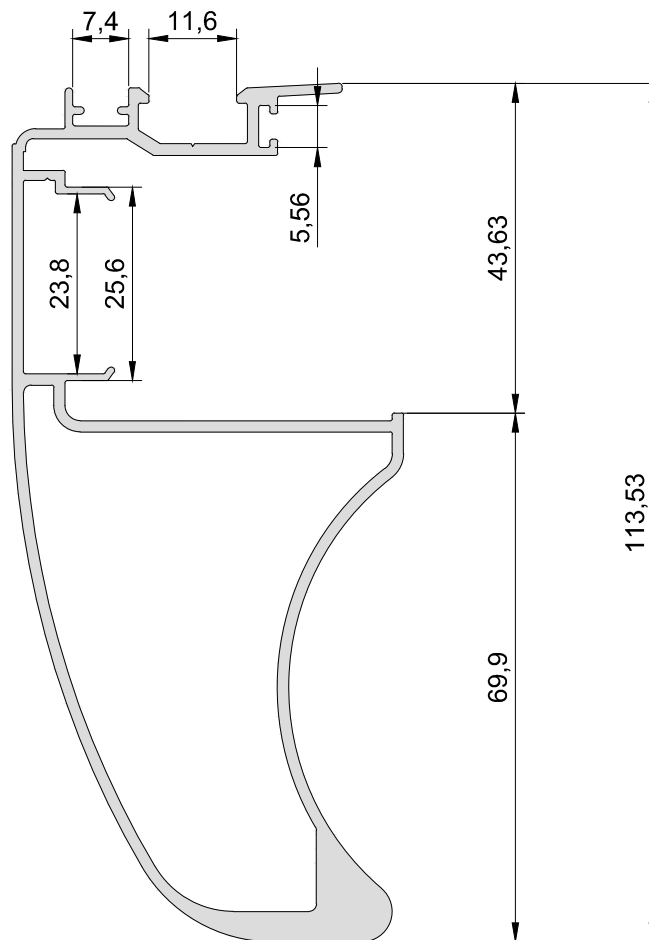
ES-014 EUROSHOW-PERFIL
BAGUETE 6MT
0,142 Kg/m



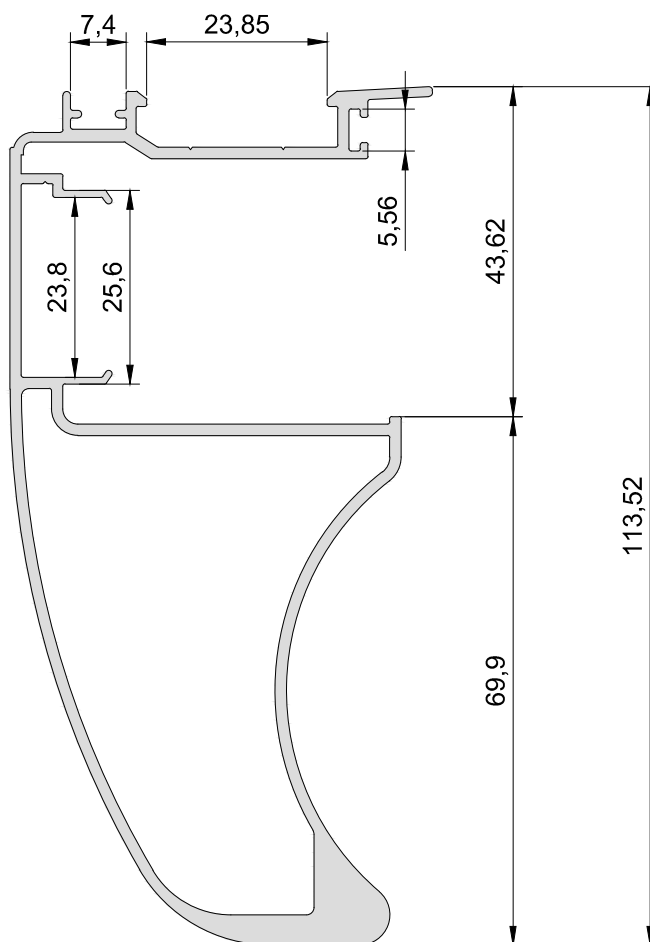
ES-015 EUROSHOW-PERFIL
BAGUETE 6MT
0,141 Kg/m



ES-050R EUROSHOW-PERFIL MÃO DE AMIGO COM REFORÇO 75mm 6MT
1,693 Kg/m

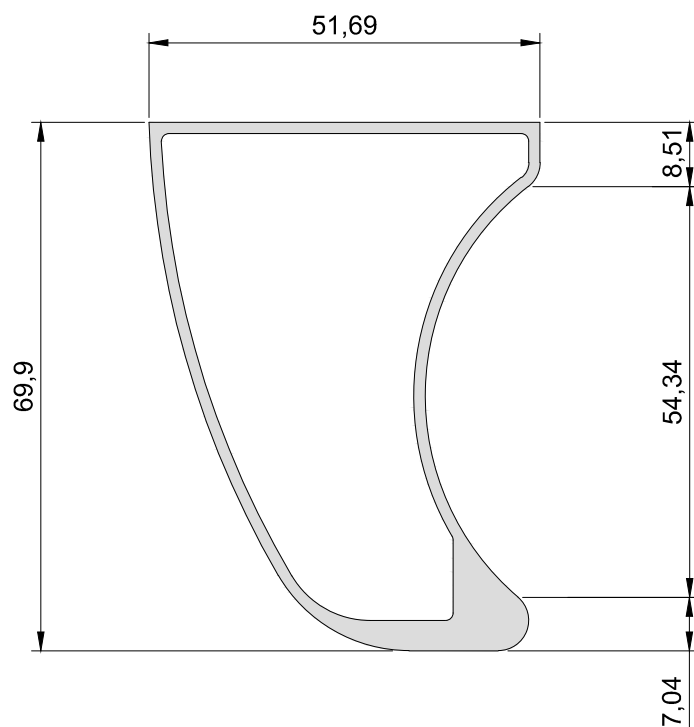


ES-051R EUROSHOW-PERFIL MÃO DE AMIGO COM REFORÇO 100mm 6MT
1,742 Kg/m



PERFIS, PROJETOS, CÓDIGOS E SISTEMAS ESTÃO SUJEITOS A ALTERAÇÃO SEM PRÉVIO AVISO.

ES-051RE EUROSHOW-PERFIL P/ REFORÇO ENGATE DE FOLHA 6MT
1,742 Kg/m



SISTEMA DE ESQUADRIAS
BITOLA 34 MM

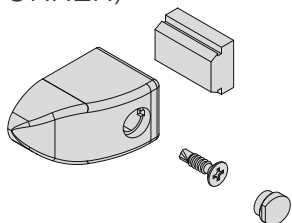
ACESSÓRIOS



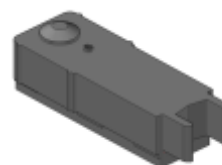
COMPONENTES

CODIGO	DESCRIÇÃO	PÁGINA
55203	TAPA-FURO 3-8 PRETO (NLY042)	32
55203B	TAPA-FURO 3-8 BRANCO (NLY042)	32
ES-050	EUROSHOW-GUIA BATENTE FOLHA PRETO (CORRER)	31
ES-051BC	EUROSHOW-GUIA EXTERNA P/ M. AMIGO BRANCA (CORRER)	31
ES-051PT	EUROSHOW-GUIA EXTERNA P/ M. AMIGO PRETA (CORRER)	31
ES-052	EUROSHOW-GUIA INTERNA PRETA (CORRER)	31
ES-054	EUROSHOW-CONEXÃO 28MM P/ FECHAM MARCO CORRER - MAXIM-AR-ELE.-DESL./FOLHA(CORRER)	31
ES-055	EUROSHOW-ESQUADRO ALINHAMENTO DE FOLHA INOX (CORRER)	31
ES-064BC	EUROSHOW-TAMPA DO TRILHO ÚNICO BRANCO (CORRER)	31
ES-064PT	EUROSHOW-TAMPA DO TRILHO ÚNICO PRETO (CORRER)	31
ES-065BC	EUROSHOW-GUIA TAMPA P/ ENGATE DA FOLHA BRANCO (CORRER)	31
ES-065PT	EUROSHOW-GUIA TAMPA P/ ENGATE DA FOLHA PRETO (CORRER)	31
ES-066BC	EUROSHOW-TAPA FURO P/ ENGATE DA FOLHA BRANCO (CORRER)	32
ES-066PT	EUROSHOW-TAPA FURO P/ ENGATE DA FOLHA PRETO (CORRER)	32
ES-2MPBCCH	EUROSHOW-PAR DE MAÇANETAS C/ 1 CHAVEADA PEQ. 115MM - P/ MULTIPONTO - BRANCO - (CORRER/DESL.)	33
ES-2MPPTCH	EUROSHOW-PAR DE MAÇANETAS C/ 1 CHAVEADA PEQ. 115MM - P/ MULTIPONTO - PRETO - (CORRER/DESL.)	33
ES-381BC	VEDA FOLHA SUPERIOR BRANCO	34
ES-381PT	VEDA FOLHA SUPERIOR PRETO	34
ES-395BC	VEDA FOLHA INFERIOR BRANCO	34
ES-395PT	VEDA FOLHA INFERIOR PRETO	34
ES-4309BCCH	EUROSHOW-FECHO CONCHA TOP 4309 BRANCO (CGTY007) (CORRER)	33
ES-4309PTCH	EUROSHOW-FECHO CONCHA TOP 4309 PRETO (CGTY007) (CORRER)	33
ES-478412	EUROSHOW-CALÇO P/ CREMONA MULTIPONTO S003 ALTURA 11 MM (PCT. C/ 3 PÇS.) (CORRER)	32
ES-478413CH	EUROSHOW-CJ. DE CONTRA-FECHOS DE CREMONA MULTIPONTO (PCT. C/ 2 PCS.) (CORRER)	32
ES-628484CH	EUROSHOW-CREMONA MULTIPONTO AG 17 601-800 2E BULON (CORRER / DESL.)	33
ES-731LGCH	EUROSHOW-FECHADURA BICO DE PAPAGAIO (LOCK BODY 304) (P. CORRER)	34
ES-AL28IX-3	EUROSHOW-ALMA DE AÇO INOX PAREDE 3mm	36
ES-BATUNIBC	EUROSHOW-BATEDEIRA UNIVERSAL NYL BRANCA (CORRER)	31
ES-BATUNIPT	EUROSHOW-BATEDEIRA UNIVERSAL NYL PRETA (CORRER)	31
ES-CAL22	EUROSHOW-CALCO 22MM (H) P/ FECHADURA DE CORRER	32
ES-CFINOX	EUROSHOW-CONTRA FECHO INOX	32
ES-CIL3131CH	EUROSHOW-CILINDRO 31/31	34
ES-CTCORRER	EUROSHOW-CONTRA TESTA P/ FECHADURA (CORRER)	32
ES-CTBC	EUROSHOW-CONTRA TESTA INOX BRANCA (CORRER)	32
ES-CTPT	EUROSHOW-CONTRA TESTA INOX PRETA (CORRER)	32
ES-CTFEUNBC	EUROSHOW-CONTRA TESTA FECHADURA UNIPONTO INOX BRANCO	33
ES-CTFEUNPT	EUROSHOW-CONTRA TESTA FECHADURA UNIPONTO INOX PRETO	33
ES-LTSMCH	EUROSHOW-FECHADURA UNIPONTO 15/390 MM	34
ES-MGABCCH	EUROSHOW-MAÇANETA GDE. 140MM - B. DE ALUMÍNIO - P/ MULTIPONTO - BRANCO	33
ES-MGAPTCH	EUROSHOW-MAÇANETA GDE. 140MM - B. DE ALUMINIO - P/ MULTIPONTO - PRETO	33
ES-MLONGBCCH	EUROSHOW-MAÇANETA LONGA 200MM C/MOLA P/ MULTIPONTO-BRANCO	33
ES-MLONGPTCH	EUROSHOW-MAÇANETA LONGA 200MM C/MOLA P/ MULTIPONTO-PRETO	33
ES-MPABCCH	EUROSHOW-MAÇANETA PEQ. 115MM - B. DE ALUMINIO - P/ MULTIPONTO - BRANCO	33
ES-MPAPTCH	EUROSHOW-MAÇANETA PEQ. 115MM - B. DE ALUMINIO - P/ MULTIPONTO - PRETO	33
ES-MPBCCH	EUROSHOW-MAÇANETA PEQ. 115MM - P/ MULTIPONTO - BRANCO - (CORRER/DESL.)	33
ES-MPCBCCH	EUROSHOW-MAÇANETA CHAVEADA PEQ. 115MM - P/ MULTIPONTO - BRANCO -CORRER/DESL.)	33
ES-MPCPTCH	EUROSHOW-MAÇANETA CHAVEADA PEQ. 115MM - P/MULTIPONTO - PRETO - (CORRER/DESL.)	33
ES-R1BCCH	EUROSHOW-ESPELHO P/ CILINDRO FECHADURA UNIPONTO BRANCA	34
ES-R1PTCH	EUROSHOW-ESPELHO P/ CILINDRO FECHADURA UNIPONTO PRETA	34
ES-TMM690BC	EUROSHOW- PAR TAMPAS P/M. AMIGO REFORÇADO BRANCO	34
ES-TMM690PT	EUROSHOW- PAR TAMPAS P/M. AMIGO REFORÇADO PRETO	34

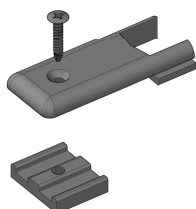
ES-BATUNIBC | ES-BATUNIPT
EUROSHOW BATEDEIRA UNIVERSAL
NYL (CORRER)



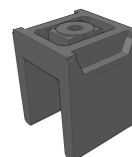
ES-050
EUROSHOW GUIA
BATENTE FOLHA (CORRER)



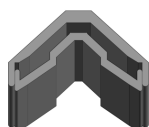
ES-051BC | ES-051PT
EUROSHOW GUIA EXTERNA P/
M. AMIGO (CORRER)



ES-052
EUROSHOW GUIA INTERNA
PETA (CORRER)



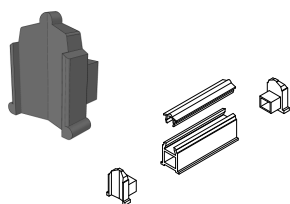
ES-054
EUROSHOW CONEXÃO 28 MM
P/ FECHAM MARCO CORRER



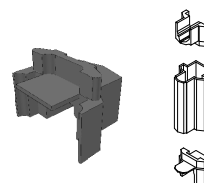
ES-055
EUROSHOW ESQUADRO
ALINHAMENTO DE FOLHA
INOX (CORRER)



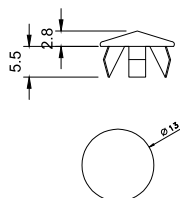
ES-064BC | ES-064PT
EUROSHOW TAMPA DO TRILHO
ÚNICO (CORRER)



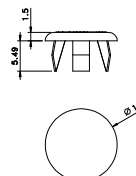
ES-065BC | ES-065PT
EUROSHOW GUIA TAMPA P/
ENGATE DA FOLHA (CORRER)



ES-066BC | ES-066PT
EUROSHOW TAPA FURO P/
ENGATE DA FOLHA (CORRER)

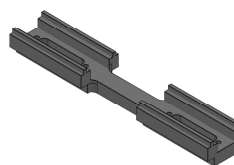


55203B | 55203
EUROSHOW TAPA FURO 3/8



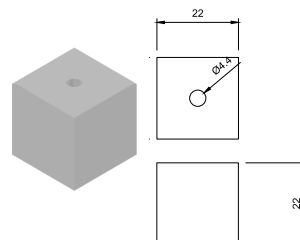
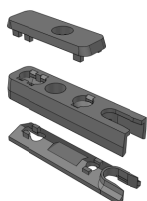
ES-CFINOX
EUROSHOW CONTRA FECHO INOX

ES-478412
EUROSHOW CALÇO P/ CREMONA
MULTIPONTO ALTURA 11 MM (CORRER)



ES-478413CH
EUROSHOW CONJ. DE CONTRA FECHO
DE CREMONA MULTIPONTO (CORRER)

ES-CAL22
EUROSHOW CALÇO 22 MM P/
FECHADURA BICO DE CORRER

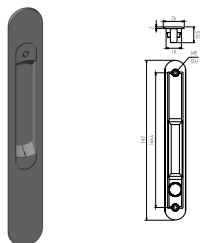


ES-CTCORRER
EUROSHOW CONTRA TESTA P/
FECHADURA DE CORRER

ES-CTBC | ES-CTPT
EUROSHOW CONTRA TESTA P/
FECHO CONCHA



ES-4309BCCH | ES-4309PTCH
EUROSHOW FECHO CONCHA
TOP 4309 (CORRER)



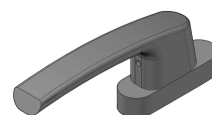
ES-MPBCCH | ES-MPPTCH
EUROSHOW MAÇANETA PEQ.
115 MM P/ MULTIPONTO
(CORRER)



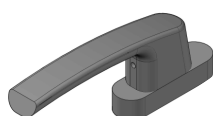
ES-MPCBCCH | ES-MPCPTCH
EUROSHOW MAÇANETA PEQ.
CHAVEADA 115 MM P/ MULTIPONTO
(CORRER)



ES-MGABCCH | ES-MGAPTCH
EUROSHOW MAÇANETA GRANDE
140 MM – B. ALUMÍNIO
P/ MULTIPONTO (CORRER)



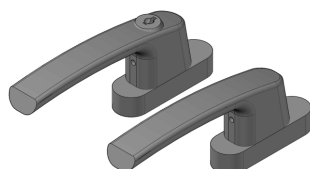
ES-MPABCH | ES-MPAPTCH
EUROSHOW MAÇANETA PEQ.
115 MM - B. DE ALUMÍNIO
P/ MULTIPONTO (CORRER)



ES-MLONGBCCH | ES-MLONGPTCH
EUROSHOW-MAÇANETA LONGA 200MM
C/MOLA P/ MULTIPONTO(CORRER)



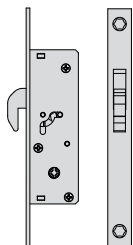
ES-2MPBCCH | ES-2MPPTCH
EUROSHOW PAR DE MAÇANETA C/ 1
CHAVEADA PEQ 115 MM P/
MULTIPONTO (CORRER)



ES-628484CH | ES-628495CH
EUROSHOW CREMONA MULTIPONTO
AG 17 601-800 2E
BULON (CORRER)



ES-731LCGCH
EUROSHOW FECHADURA BICO
DE PAPAGAIO (LOCK BODY 304)
(CORRER)



ES-CTFEUNBC | ES-CTFEUNPT
EUROSHOW-CONTRA TESTA
FECHADURA UNIPONTO INOX

ES-LTSMCH
EUROSHOW-FECHADURA UNIPONTO
15/390 MM

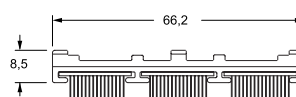


ES-CIL3131CH
EUROSHOW CILINDRO 31/31



ES-R1BCCH | ES-R1PTCH
EUROSHOW ESPELHO P/ CILINDRO
FECHADURA UNIPONTO

ES-381BC | ES-381PT
EUROSHOW VEDA FOLHA SUPERIOR



ES-TMM690BC | ES-TMM690PT
EUROSHOW TAMPA (PAR) P/ M. AMIGO
REFORÇADO (CORRER)

ES-395BC | ES-395PT
EUROSHOW VEDA FOLHA INFERIOR



ES-DFLAPBCCH | ES-DFAPPTCH
EUROSHOW VEDAÇÃO DE ALTO
DESEMPENHO ACÚSTICO 68X80
(CORRER)



ESC710P
ESCOVA NYLON 7 X 10 PRETA



ES-GUA413
EUROSHOW GUARNIÇÃO
EXTERNA FOLHA (3MM)

ES-GUA414
EUROSHOW GUARNIÇÃO
EXTERNA FOLHA (4MM)



FAA202
EUROSHOW GUARNIÇÃO FAA202



GUA038
EUROSHOW GUARNIÇÃO GUA038



GUA039
EUROSHOW GUARNIÇÃO GUA039



GUA051
EUROSHOW GUARNIÇÃO GUA051



SE 151
EUROSHOW GUARNIÇÃO GUA151 PRETO



SE 101
EUROSHOW-GUARNIÇÃO SE101



SE 170
EUROSHOW GUARNIÇÃO SE170



TABELA DE PARAFUSOS

CODIGO	DESCRIÇÃO
G2995	EUROSHOW-PARAFUSO INOX A-A PAN PH 2.9 X 9.5 (CON. TESTA / FEC. CORRER)
G4213	EUROSHOW-PARAFUSO INOX A-A PAN 4.2X13 (M. DE AMIGO, PING., DRENO, FIXO)
G4250	EUROSHOW-PARAFUSO INOX A-A PAN PH 4.2X50 (ALMOFAFA, TRAV., ENGATE, FIXO DE JAN., FIXAÇÃO)
G4295	EUROSHOW-PARAFUSO INOX A-A PAN PH 4.2X9.5 (LIMITADOR DA GUIA BATENTE)
Z3513	EUROSHOW-PARAFUSO INOX A-A CHATO PH 3.5X13 (FIXAÇÃO CONTRA FECHO, CREMONA E CONCHA)

ROLDANAS – ROLSHOW

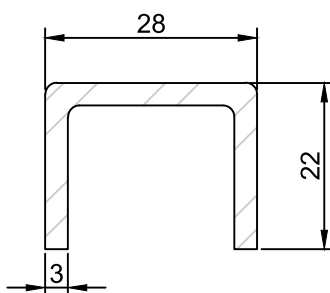
LINHA EUROSHOW

ES-80	EUROSHOW-ROLDANA INOX ÚNICA 80 KG POR FOLHA	
ES-150	EUROSHOW-ROLDANA INOX DUPLA 150 KG POR FOLHA	
ES-200	EUROSHOW-ROLDANA INOX TRIPLA 200 KG POR FOLHA	
ES-250	EUROSHOW-ROLDANA INOX QUADRUPLA 250 KG POR FOLHA	
ES-R200	EUROSHOW-ROLDANA INOX DUPLA P/ TRILHO REDONDO 200 KG POR FOLHA	
ES-R300	EUROSHOW-ROLDANA INOX TRIPLA P/ TRILHO REDONDO 300 KG POR FOLHA	
ES-R400	EUROSHOW-ROLDANA INOX QUADRUPLA P/ TRILHO REDONDO 400 KG POR FOLHA	
ES-U200	EUROSHOW-ROLDANA INOX DUPLA P/ TRILHO U 200 KG POR FOLHA	
ES-U300	EUROSHOW-ROLDANA INOX TRIPLA P/ TRILHO U 300 KG POR FOLHA	
ES-U400	EUROSHOW-ROLDANA INOX QUADRUPLA P/ TRILHO U 400 KG POR FOLHA	

LINHA EUROSHOW STRONG

ES-ST200	EUROSHOW-ROLDANA INOX STRONG DUPLA 200 KG POR FOLHA
ES-ST300	EUROSHOW-ROLDANA INOX STRONG TRIPLA 300 KG POR FOLHA
ES-ST400	EUROSHOW-ROLDANA INOX STRONG QUADRUPLA 400 KG POR FOLHA

ES-AL28X3
EUROSHOW-ALMA DE AÇO INOX PAREDE 3mm



SISTEMA DE ESQUADRIAS
BITOLA 34 MM

CONSERVAÇÃO



Este Manual de Uso, Limpeza e Conservação de Esquadrias de Alumínio e seus Componentes, foi elaborado com o objetivo de permitir aos seus usuários a utilização contínua de portas e janelas com o máximo de conforto, bem como indicar a melhor maneira de limpar e conservá-las, para que mantenham suas características de funcionalidade ao longo de sua vida útil. Deve ser lido com muita atenção por todos os ocupantes, usuários, e responsáveis pela limpeza e conservação do imóvel, que deverão observar as condições de manejo das suas partes móveis, alertando a todos e em especial às crianças quanto à segurança no abrir e fechar de portas e janelas.

CONSERVAÇÃO DAS ESQUADRIAS E REVESTIMENTOS

LIMPEZA

Para que as esquadrias de seu imóvel se mantenham como novas, em perfeito funcionamento por muitos anos devem ser seguidas atentamente as seguintes recomendações:

- A limpeza de todas as suas partes e componentes, inclusive vidros, deverá ser feita com a utilização de uma solução de água e detergente neutro a 5%, com o auxílio de esponja ou pano macio, observando os seguintes intervalos de tempo:

No mínimo a cada 12 (doze) meses em zona urbana ou rural;

No mínimo a cada 3 (três) meses em zona marinha ou industrial.

Não utilizar para limpeza das guarnições de vedação vaselina, combustíveis em geral, solventes, ácidos diluídos, querosene, lubrificantes sintéticos, benzeno, óleo mineral, thinner, tolueno e toluol.

Não usar em hipótese alguma, detergentes saponáceos, esponjas de aço ou material áspero, lixas, abrasivos, produtos ácidos ou alcalinos, produtos derivados de petróleo, objetos cortantes ou perfurantes para auxiliar a limpeza de locais de difícil acesso (neste caso, usar pincel de cerdas macias embebido em solução de uso permitido).

- As portas e janelas exigem que seus trilhos inferiores, superiores e laterais sejam mantidos limpos, inclusive durante e após a instalação na obra até a sua conclusão, evitando o acúmulo de poeiras, restos de argamassa, massa PVA, tintas, gesso ou outros materiais, que rapidamente vão se compactando pela ação de abrir e fechar, transformando-se em crostas de difícil remoção comprometendo o desempenho das roldanas, escovas e, sobretudo, entupindo os orifícios das caixas de dreno, exigindo sua substituição precoce. As caixas de dreno devem ser limpas pelos usuários a cada 03 (três) meses, ou menos, em caso de chuvas, a fim de prevenir entupimentos decorrentes de poeira, pó, fuligem, etc., que impossibilitarão a adequada drenagem da água acumulada nos perfis inferiores das esquadrias.

LUBRIFICAÇÃO

Todas as articulações rodízios e roldanas possuem sistema de auto lubrificação, dispensando o uso de qualquer tipo de graxa ou óleo, que podem causar danos aos componentes.

REGULAGEM DOS BRAÇOS ARTICULADOS DOTADOS DE FREIO

As janelas do tipo maxim-ar são dotadas de braços articulados com freios reguláveis. Por ocasião da revisão final de entrega das esquadrias, o fabricante faz os ajustes adequados a um bom funcionamento.

Caso necessário, uma nova regulagem só deverá ser feita por profissional especializado, para evitar que um ajuste inadequado venha a danificar os perfis de fixação e outras partes móveis, pondo em risco a integridade da peça, a segurança do usuário e de terceiros.

CUIDADOS EM PERÍODOS DE PINTURAS DE PAREDE E LIMPEZA DE REVESTIMENTOS EXTERNOS

- Antes de executar qualquer tipo de pintura, proteger as esquadrias com fitas adesivas de PVC (evitar o uso de fitas tipo "crepe", que deixam manchas nos perfis depois de retiradas).

Mesmo utilizando fitas de PVC, retirá-las imediatamente após o término da pintura, para evitar que seus componentes adesivos possam danificar as peças por contato prolongado. Caso haja contato da tinta com a esquadria, limpar imediatamente com pano seco acompanhado de pano umedecido em solução de água e detergente neutro.

- Na limpeza de fachadas com soluções corrosivas ou abrasivas de qualquer espécie, não permitir em hipótese alguma o contato destes produtos com as esquadrias.

- Se utilizadas máquinas de alta pressão, evitar a aplicação do jato de água nas partes calafetadas com silicone ou qualquer outro material, para que não haja o arranchamento destes elementos protetores contra infiltrações.

- Especial atenção deve ser dada ao acúmulo nos perfis inferiores de pó, poeira e outros resíduos decorrentes de lixamento ou pintura de paredes, forros ou revestimento de gesso, etc., que podem acarretar danos à superfície dos perfis além de entupimento das caixas de dreno.

CUIDADOS QUANTO À AÇÃO DAS CHUVAS E DOS VENTOS NAS ESQUADRIAS

- As janelas maxim-ar devem ser objeto de especial atenção quando abertas em presença de ventanias, devendo ser fechadas e travadas com o auxílio de seu fecho central, já que rajadas de ventos ascendentes que ocorrem pelas fachadas em direção ao topo da edificação pode abrir e desprender a folha de sua estrutura de fixação, arremessando-a contra objetos e pessoas.

- As janelas e portas de correr oferecem menos risco em relação a ventos fortes. Porém, quando não totalmente travadas ou na posição semiaberta, a resistência do conjunto fica comprometida haja vista que a contra força à ação de rajadas e ventos é obtida pelo encaixe dos perfis verticais, que se complementam estruturalmente.
- Devem-se manter as caixas de dreno e os orifícios de drenagem, assim como os trilhos inferiores, sempre bem limpos e livres de resíduos de qualquer espécie, a fim de evitar o aborbulhamento e consequente vazamento de água para o interior do ambiente.

ALUSHOW

EuroSoft