



Catálogo do Sistema

**EURO
SHOW**

Esquadrias de Alto Padrão

TIPOLOGIA DE GIRO

www.euroshow.com.br

Há mais de vinte anos no mercado, a Alushow se tornou a maior loja especializada no comércio de componentes e acessórios para esquadrias de alumínio do Rio de Janeiro. Para isso, algumas características foram fundamentais, tais como, as grandes parcerias com clientes e fornecedores; trabalho contínuo para alcançar serviços de qualidade; credibilidade conquistada com seriedade; ousadia para implantação de novas tendências e um atendimento personalizado através de uma equipe que consegue unir amabilidade, carisma e profissionalismo.

Nos últimos anos, buscando novidades e expansão de negócios, foram feitos investimentos em uma linha exclusiva para montagem de portas e janelas com padrão europeu, design moderno e versatilidade brasileira, dando origem a EuroShow, voltada a um público de médio e alto padrão que tem acesso a mesma através de serralherias, construtoras, especificadores, arquitetos, engenheiros e consultores técnicos.



Loja Moderna

Centro de Treinamento

Call Center

Frota Própria Para Entregas

Show Room

Departamento Técnico

Estoque Setorizado

ALUSHOW

**Euro
SHOW**
Esquadrias de Alto Padrão



Atenção

Observe as Instruções e recomendações do Catálogo Técnico

Este catálogo é parte integrante do Sistema Construtivo em Alumínio EuroShow comercializado pela Alushow e contém as informações para o correto procedimento de fabricação e montagem das peças de Esquadrias para fechamento de vãos.

! A fabricação e instalação de esquadrias devem ser conduzidas por profissionais com reconhecida experiência no mercado.

! A composição das peças de Esquadrias devem obedecer rigorosamente as orientações e recomendações constantes neste Catálogo Técnico. Eventuais dúvidas ou necessidade de informações adicionais devem ser solicitadas por escrito ao corpo técnico da Alushow.

! A Legislação Brasileira estabelece que elementos aplicados à Construção Civil requerem ciência, acompanhamento e responsabilidade técnica de Engenheiro Civil Pleno, devidamente graduado.

! A Alushow não se responsabiliza pelos desdobramentos do uso indevido dos perfis, montagem, instalação e ou quaisquer outras formas de aplicação das peças, que não obedeçam rigorosamente as recomendações deste Catálogo Técnico.

A ALUSHOW apresenta sua Linha de Perfis de Alumínio de Alto Padrão a EUROSHOW.

Elaborada com um bisel emoldurando, a esquadria possui um design europeu que agrega funcionalidade, beleza, segurança, praticidade e durabilidade de modo a proporcionar uma valorização dos projetos. Tudo isso com perfis reduzidos e baixo investimento em equipamentos, sendo compatível com a exigência do mercado.

EUROSHOW, desenvolvida para dar liberdade ao que projeta.

Diferenciais

MATERIAIS PARA PRONTA ENTREGA

Possuímos em nossos estoques materiais para um atendimento rápido e dinâmico.

OTIMIZAÇÃO DE PERFIS

Os perfis de marco e folha, foram projetados visando sua utilização tanto na altura como na largura. Possibilitando assim uma redução considerável na quantidade de barras necessárias a fabricação.

CENTRO DE TREINAMENTO

Com intuito de trazer o conhecimento e aprimoramento sobre a Linha EUROSHOW, a profissionais que já atuam no mercado de alto padrão.

DEPARTAMENTO COMERCIAL / TÉCNICO

Nosso departamento possui profissionais aptos para um atendimento dinâmico, prestando consultorias técnicas e visitando os escritórios quando necessário.

CONFORTO ACÚSTICO

Os perfis em conjunto com acessórios apropriados, produzem uma atenuação acústica acima da exigida pela norma técnica com eficiência CLASSE A.

RESISTÊNCIA

Nossos perfis foram testados e possuem laudos técnicos do ITEC, Instituto Tecnológico da Construção Civil, que garante sua resistência e indicação de instalação em até 30 pavimentos em diversas regiões.

DIVERSIDADE DE TRILHOS

Além dos trilhos convencionais, dispomos de trilhos que possibilitam sua instalação de forma 100% embutida. Trazendo assim uma maior comodidade em ambientes que necessitem uma passagem livre.

VIDROS ESPECIAIS

A capacidade de envidraçamento da Linha EUROSHOW, permite utilização vidros de 4 a 32mm de espessura, permitindo a utilização de composições laminadas, insuladas e até mesmo o sistema de persianas entre vidros.

CÂMARA EUROPEIA

Permite a aplicação de fechamento em multiponto (cremonas), que tornam as tipologias da linha bem mais seguras, dando maior qualidade a vedação e a melhora sensível quanto atenuação acústica.

COMPONENTES DE ALTO PADRÃO

A Linha conta com componentes que produzem um conjunto de benefícios, tais como: excelente vedação, acabamento de sofisticado, drenagem eficiente, leveza e resistência.

FECHAMENTO EM 45°

Reforçando sua característica de padrão elevado, a Linha EUROSHOW possui o corte dos seus perfis em ângulo de 45°, sendo apreciada por grande parte de especificadores e clientes.

ROLDANAS DE AÇO INOX

Com o intuito de dar o máximo de leveza e resistência no deslizar das folhas das portas e janelas de correr, a Linha EUROSHOW disponibiliza através de fabricação própria, roldanas com o corpo em aço inox, rodízios em acetalo torneado e rolamentos blindados.

GRANDES VÃOS

Através de perfis tubulares de reforço, é possível realizar fechamentos de vãos que possuam pé direito com dimensões cada vez maiores.

VERSATILIDADE

Os perfis de folha de correr podem ser com vista de 75 ou 100 mm, sendo apenas tipo de perfil para largura e altura da folha.

VARIEDADE DE TIPOLOGIAS

Portas e Janelas de Correr 3.4;
Portas Sem Limites 3.4;
Portas e Janelas de Giro;
Fixo;
Maxim-ar
Oscilobatente (Abre e Tomba);
Pivotante;
Portas Slim (Portas com conceito minimalista).



Catálogo do Sistema de Esquadrias

Laudos Técnicos | Diagramas de Dimensões



Laboratório de Ensaio acreditado pela Cgcre/INMETRO de acordo com a ABNT NBR ISO/IEC 17025, sob o número CRL 0356

RE-01505/13
Folha: 1/11

Relatório de Ensaio RE-01505/13

Interessado: **MM68 COMÉRCIO ATACADISTA DE FERRAGENS LTDA.**
Rua Guaíba, 68 - Brás de Pina
21215-070 – Rio de Janeiro – R.J.

Ensaio: (0256)

1. MATERIAL ENSAIADO

Uma janela do tipo de correr, em alumínio, constituída por 02 (duas) folhas móveis em vidro, instalada pelo interessado em nosso laboratório em 28/08/2013, caracterizada conforme a seguir:

Dimensões	L x H x E
Marco:	(1199 x 1197) mm;
Folhas em vidro (02 unidades):	(597 x 1111) mm;
Vidro comum (02 unidades):	(466 x 976 x 10) mm.

Possui 02 (dois) rasgos de drenagem de aproximadamente 32 mm de largura x 8 mm de altura.
Altura da aba do trilho: 41 mm.

2. CARACTERÍSTICAS DO PROTÓTIPO

Fabricante: Alushow.

2.1. Fixação no vão

O protótipo foi instalado em um vão acabado de alvenaria de blocos cerâmicos, revestida com argamassa, através do uso de parafusos e silicone para vedação.

2.2. Verificação do protótipo em relação ao projeto do mesmo em anexo:

Após o término da realização dos ensaios, foi realizada a verificação do protótipo em relação ao projeto enviado pelo interessado, durante a desmontagem do protótipo verificou-se todo o sistema de fixação e vedação (silicone, guarnição de borracha, espumas, etc.).

Conforme a verificação realizada constatou-se que a esquadria ensaiada **confere** com o projeto apresentado em anexo, com ressalva quanto ao item a seguir:

- A. Verificado em protótipo guarnição de borracha que difere em relação ao modelo apresentado em projeto.

“Os resultados apresentados neste relatório referem-se exclusivamente à amostra ensaiada. A reprodução deste documento somente poderá ser realizada na íntegra, sendo proibida a reprodução parcial.”


Rua Dr. Elias Chaves, 122 A
São Paulo - SP - CEP 01205-010
Tel/Fax: 3225-9104
www.itecbrasil.org.br

- 5.2. Conforme os resultados obtidos nos ensaios realizados, solicitados pelo interessado, e de acordo com as especificações da NBR 10821-2:2011, temos as seguintes considerações a fazer:
- 5.2.1. No ensaio de verificação da penetração de ar, o protótipo **atendeu às especificações do item 6.2.1 da NBR 10821-2:2011**, obtendo classificação quanto ao nível de desempenho em **Superior**.
- 5.2.2. Quanto ao ensaio de verificação da estanqueidade à água os resultados obtidos **atenderam às exigências da NBR 10821-2:2011**, item 6.2.2 até a pressão de **300 Pa**, sendo classificada quanto ao nível de desempenho em **intermediário** até a pressão de **210 Pa** e desempenho **mínimo** até a pressão de **300 Pa**.
- 5.2.3. Para o ensaio de verificação do comportamento quando submetido a cargas uniformemente distribuídas, os resultados obtidos **atenderam às exigências do item 6.2.3 da NBR 10821-2:2011**, para a pressão de ensaio (Pe) de **1820 Pa**.
- 5.3. Conforme descrito no item 6.2 da NBR 10.821-2:2011, a esquadria para ser classificada quanto ao seu nível de desempenho (mínimo, intermediário ou superior), requer o atendimento de todos os seus requisitos.
- 5.4. Os resultados obtidos nos ensaios realizados classificam parcialmente a esquadria, quanto ao nível de desempenho, conforme segue:

Nível de desempenho geral	MÍNIMO (M)	INTERMEDIÁRIO (I)	SUPERIOR (S)
02 pavimentos, com altura máxima de 6 m	Até Região V	Até Região V	Não Classificado
05 pavimentos, com altura máxima de 15 m	Até Região V	Até Região V	Não Classificado
10 pavimentos, com altura máxima de 30 m	Não Aplicável	Até Região IV	Não Classificado
20 pavimentos, com altura máxima de 60 m	Não Aplicável	Até Região III	Não Classificado
30 pavimentos, com altura máxima de 90 m	Não Aplicável	Até Região III	Não Classificado

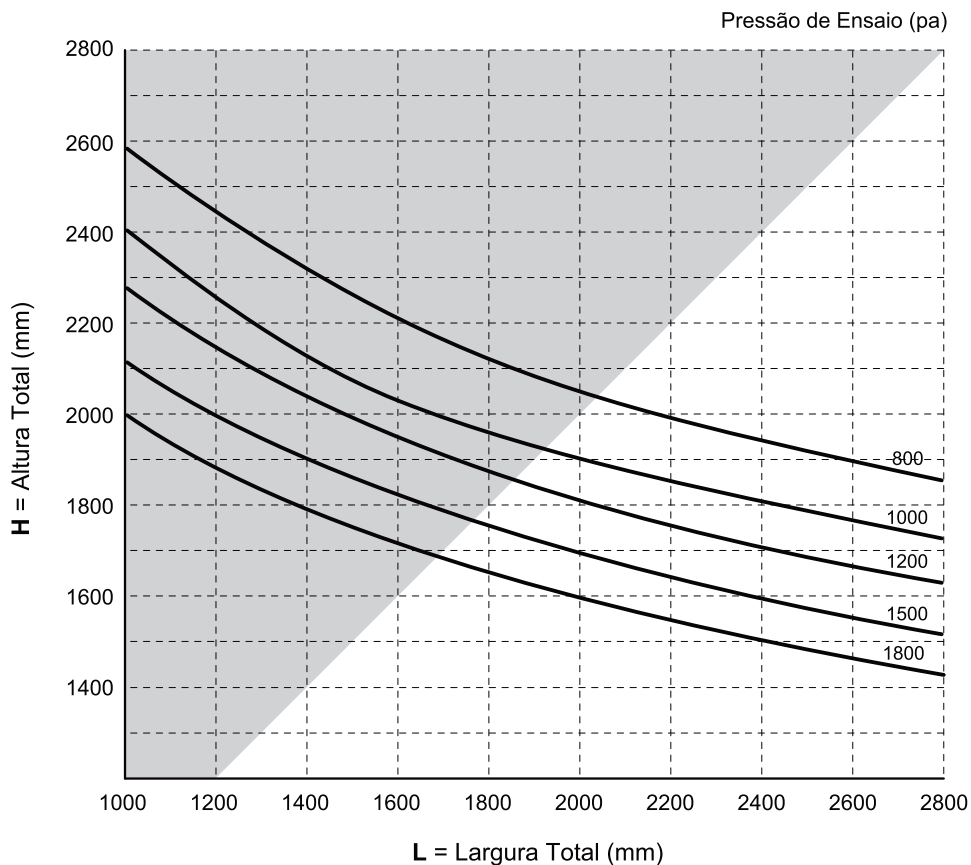
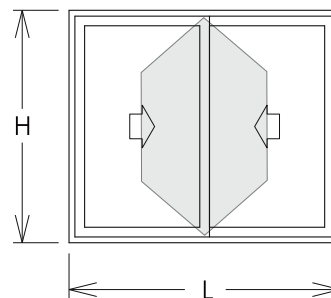
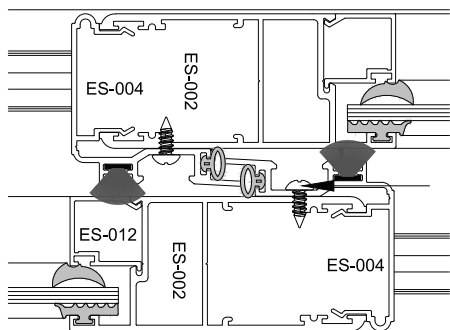
- 5.5. É PARTE INTEGRANTE DESTES RELATÓRIO DE ENSAIO E O COMPLEMENTA, O DESENHO DO CAIXILHO FORNECIDO PELO INTERESSADO, COM CARIMBO E RUBRICA DESTES LABORATÓRIO.

Os resultados apresentados neste relatório referem-se exclusivamente à amostra ensaiada. A reprodução deste documento somente poderá ser realizada na íntegra, sendo proibida a reprodução parcial.


Rua Dr. Elias Chaves, 122 A
São Paulo - SP - CEP 01205-010
Tel/Fax: 3225-9104
www.itecbrasil.org.br

ES-002		ES-004	
Área:	3491 mm ³	Área:	1616 mm ³
Jx:	7,06943 cm ⁴	Jx:	3,22076 cm ⁴

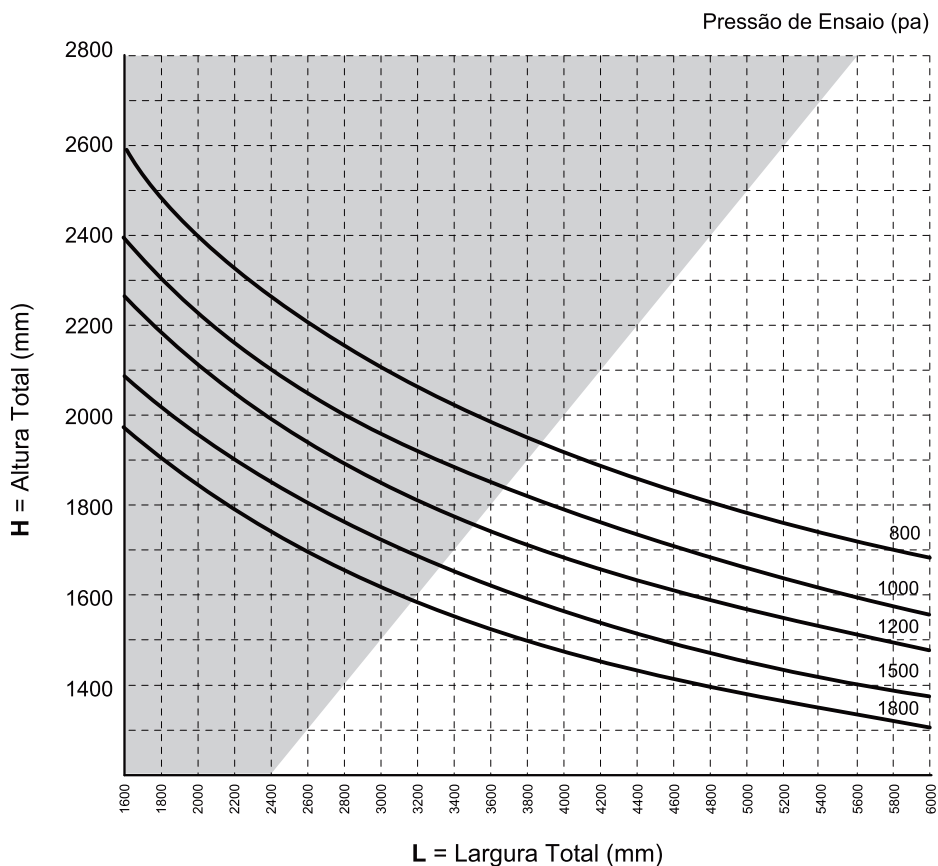
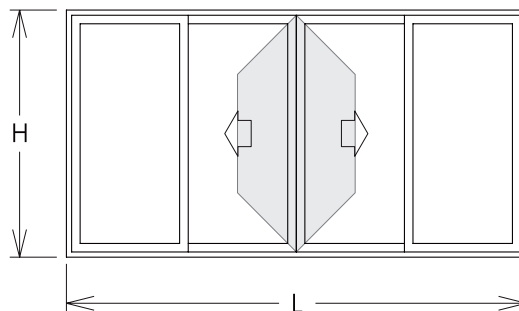
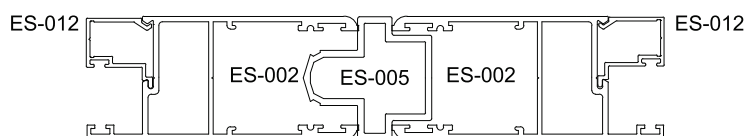
Jx Total:	20,58038 cm ⁴
Área Total:	5107 mm ³



Nota: Região Rachurada - Evitar dimensões na fabricação das esquadrias, pois a relação de proporcionalidade entre a altura das folhas e a largura das folhas é superior a 2. A folha tenderá a tombar com o acionamento.

ES-002		ES-005	
Área:	3491 mm ³	Área:	2181 mm ³
Jx:	7,06943 cm ⁴	Jx:	2,10407 cm ⁴

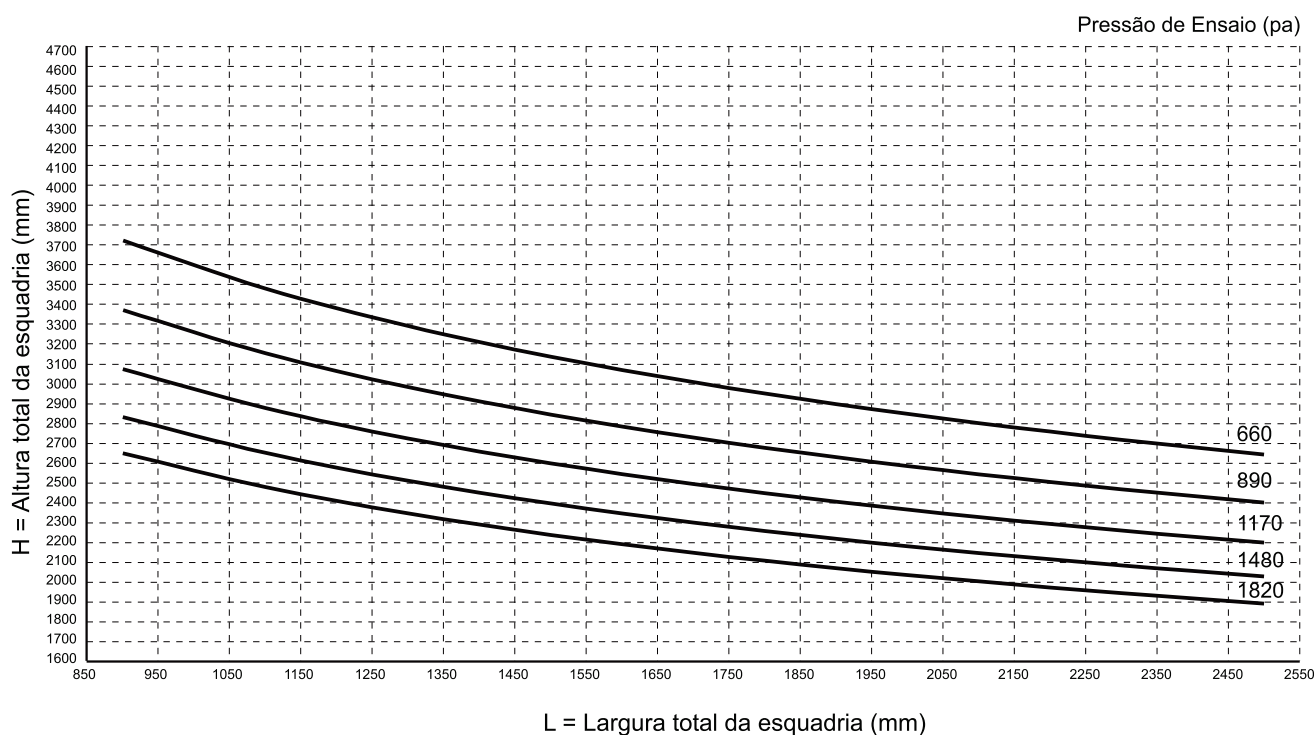
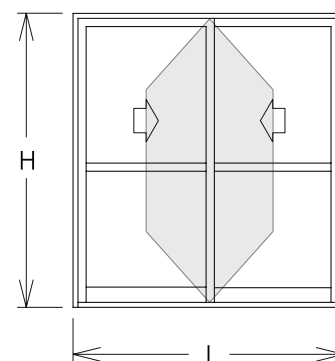
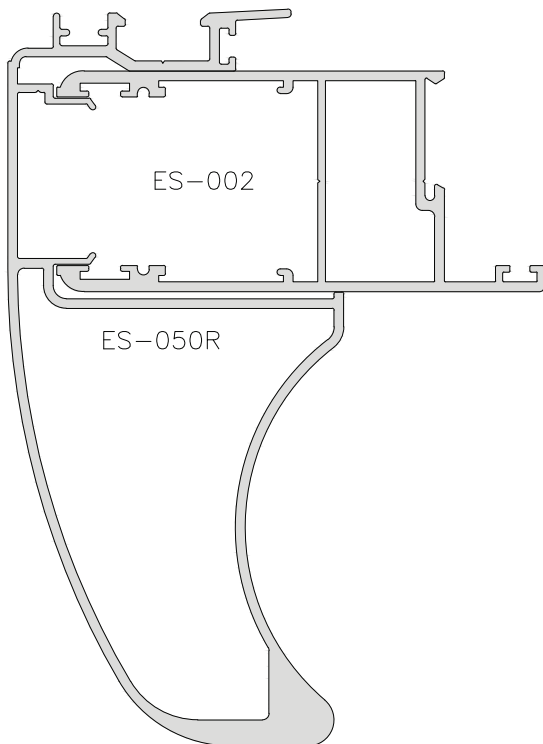
Jx Total:	16,24293 cm ⁴
Área Total:	9163 mm ³



Nota: Região Rachurada - Evitar estas dimensões na fabricação das esquadrias, pois a relação de proporcionalidade entre a altura das folhas e a largura das folhas é superior a 2. A folha tenderá a tombar com o acionamento.

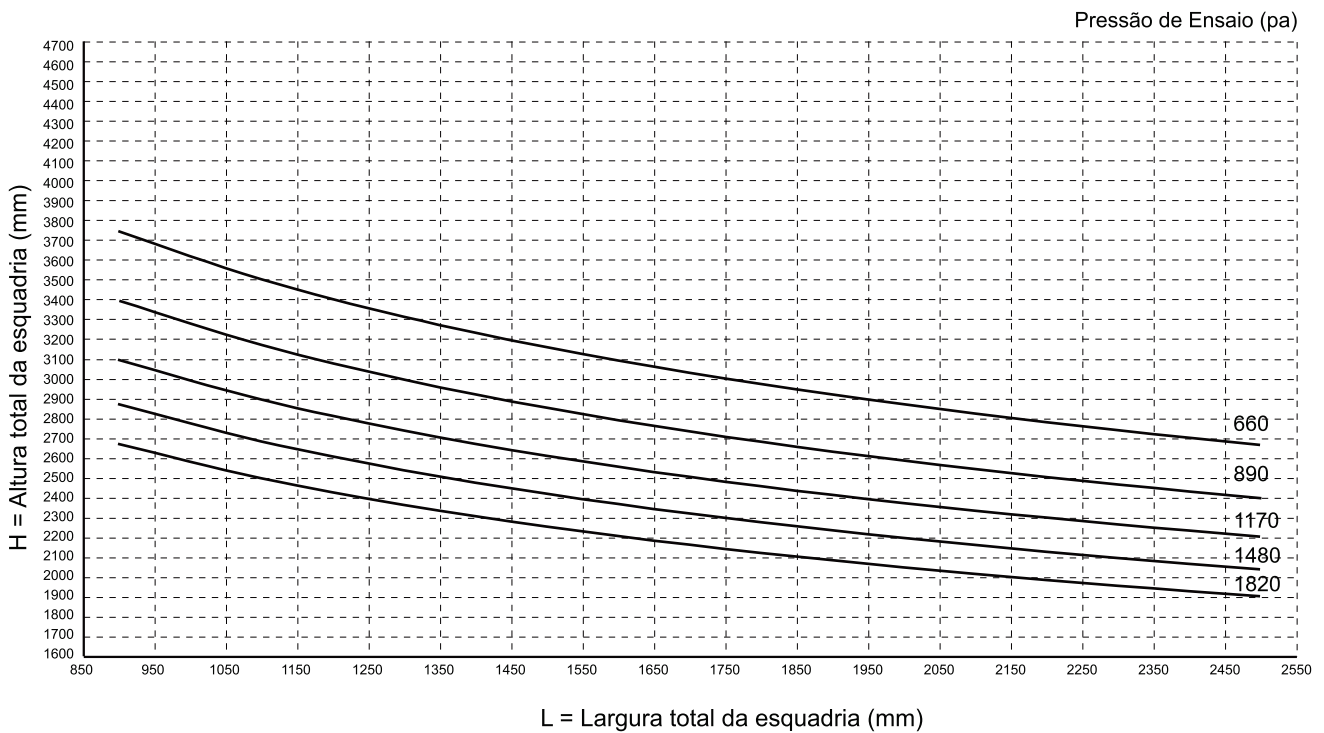
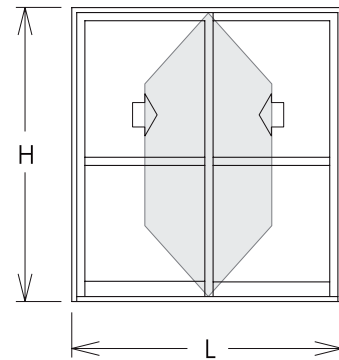
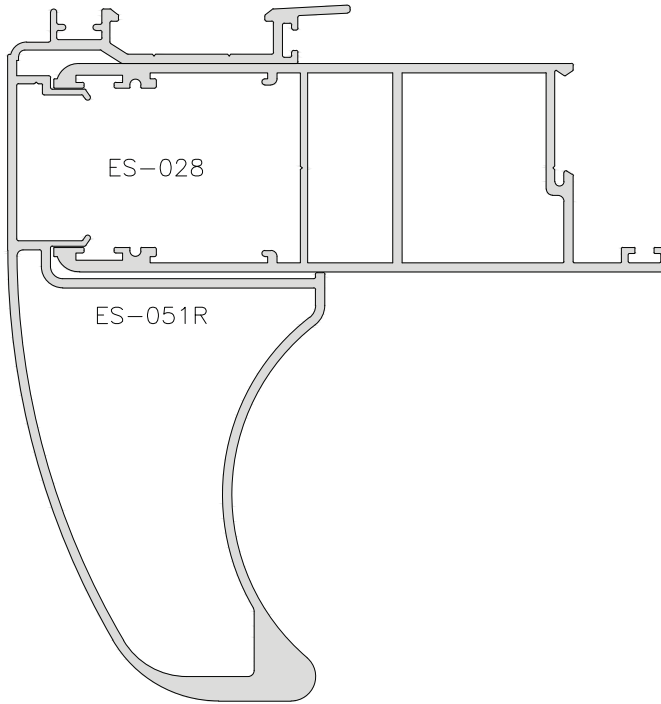
ES-002		ES-050R	
Área:	3491 mm ³	Área:	6179 mm ³
Jx:	7,06943 cm ⁴	Jx:	92,5263 cm ⁴

Jx Total:	99,59573 cm ⁴
Área Total:	9670 mm ³



ES-028		ES-051R	
Área:	4916 mm ³	Área:	6356mm ³
Jx:	9,5925 cm ⁴	Jx:	97,7207 cm ⁴

Jx Total:	107,3132 cm ⁴
Área Total:	11272 mm ³



ES-45S04 + ES-45S04

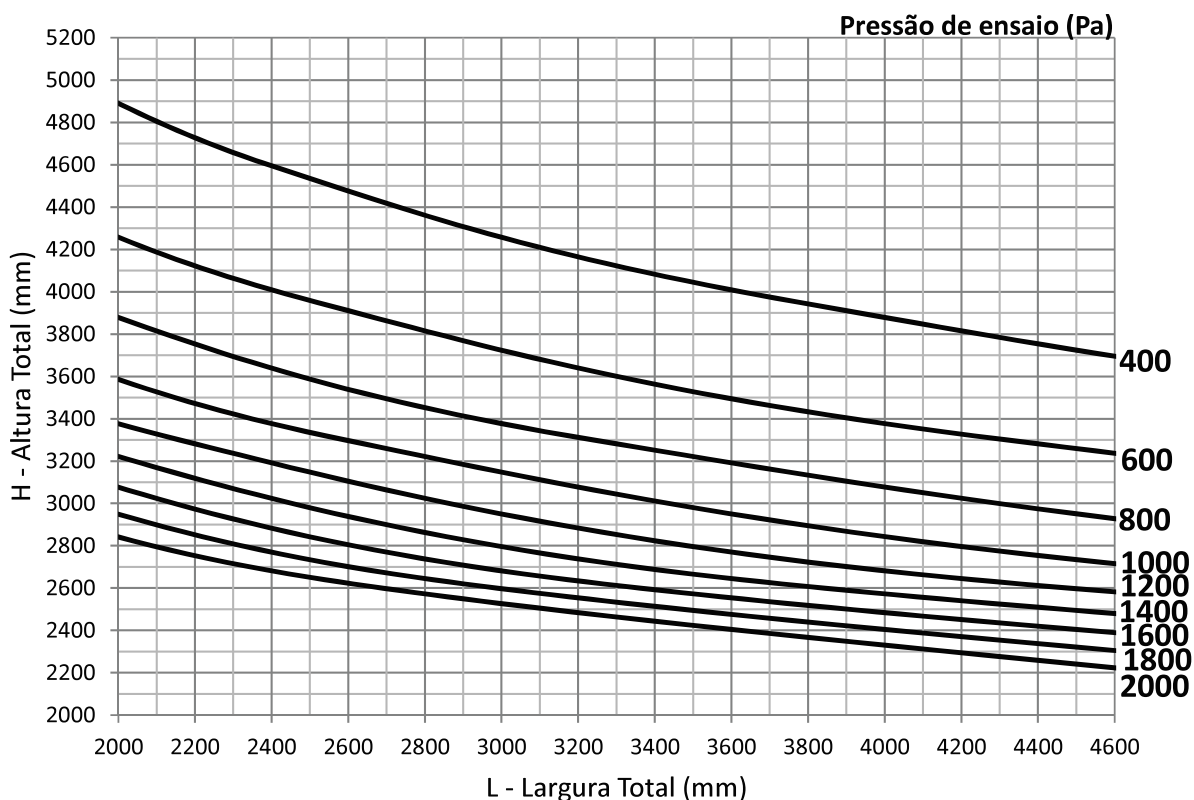
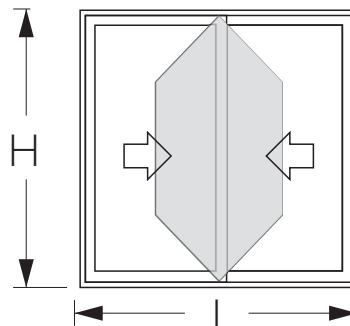
Ix: 1515670 mm⁴

Wx: 94577 mm³



ES-45S04

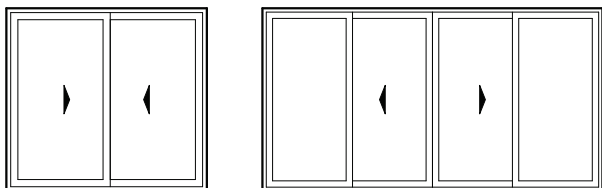
ES-45S04



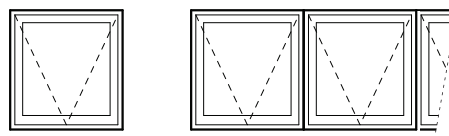
Notas:

- 1) Aplicação válida para Liga ASTM 6065-T5.
- 2) Limites de deformação de acordo com ABNT 10.821, sendo a deformação admissível L/75 ou 30mm (o que for).
- 3) Verificar aplicação de roldanas e cremonas de acordo com suas cargas limites recomendadas.
- 4) Os valores acima são estimados através de cálculos. O sistema ainda não foi submetido a ensaios.

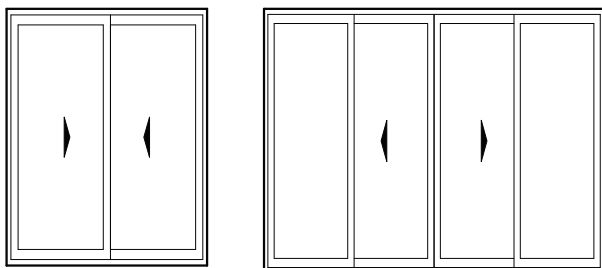
Janelas de Correr 2 Planos



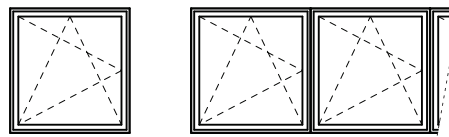
Janela Maxim-ar



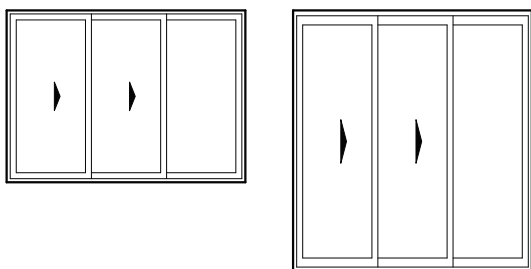
Portas de Correr 2 Planos



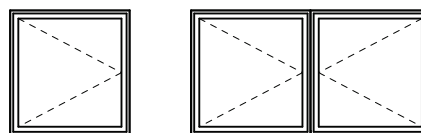
Janela Oscilobatente



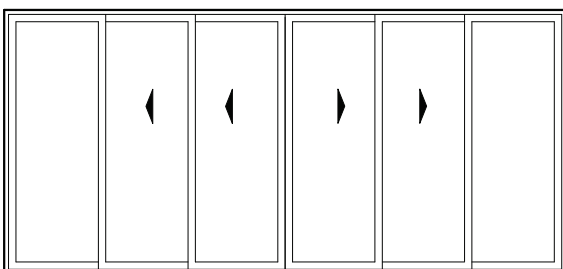
Janelas e Portas de Correr 3 Planos



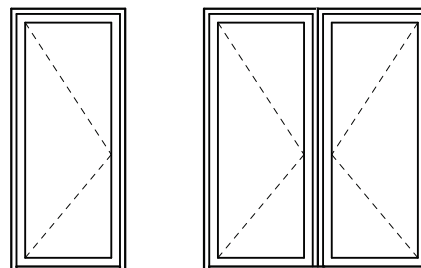
Janela de Giro



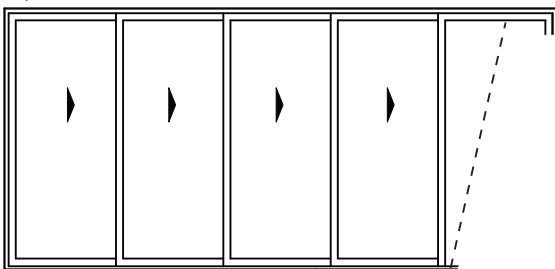
Portas de Correr 3 Planos



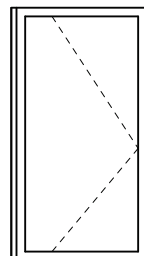
Porta de Giro



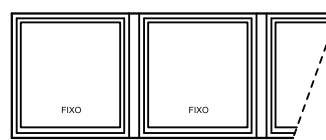
Portas de Correr Sem Limites
4, 5 Planos ou mais



Porta Pivotante

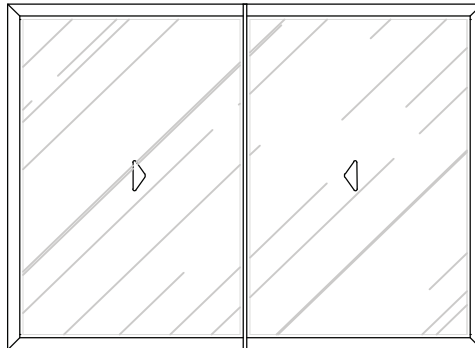


Fixo

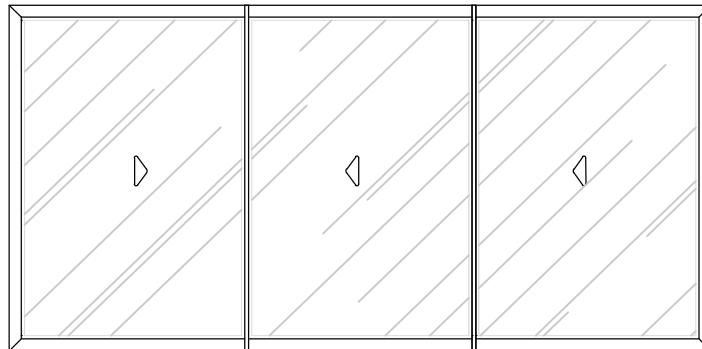


Obs.1: Portas e Janelas de Correr 3.4 com opção de travessa (ES-008).
Obs.2: Portas e Janelas de Correr com opção de todas as folhas móveis.

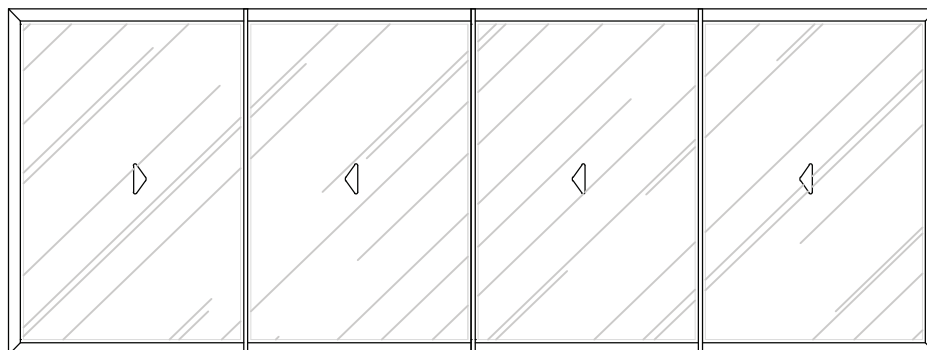
Porta de Correr Slim 2 Planos (Conceito Minimalista)



Porta de Correr Slim 3 Planos (Conceito Minimalista)



Porta de Correr Slim 4 Planos (Conceito Minimalista)





Catálogo do Sistema de Esquadrias

Tipologia de Giro | Oscilobatente

TABELA DE PERFIS

CÓDIGO	DESCRIÇÃO	PÁGINA
ES-030	EUROSHOW-PERFIL MARCO 46,8MM (GIRO/OSCIL.) 6M	19
ES-031	EUROSHOW-PERFIL FOLHA JANELA (GIRO/OSCILOBATENTE) 6M	19
ES-033	EUROSHOW-PERFIL BAGUETE 22,5MM (GIRO/OSCIL./ELEV./DESL.) 6M	18
ES-034	EUROSHOW-PERFIL BAGUETE 32,5MM (GIRO/OSCIL./ELEV./DESL.) 6M	18
ES-046	EUROSHOW-PERFIL FOLHA PORTA (GIRO/OSCILOBATENTE) DENTRO 6M	20
ES-047	EUROSHOW-PERFIL ALMOFADA PORTA 110MM (GIRO) 6M	20
ES-049	EUROSHOW-PERFIL INVERSOR FOLHA (GIRO/OSCILOBATENTE) 6M	21
ES-052R	EUROSHOW-PERFIL FOLHA PORTA (GIRO) FORA 6M	21

ES-033

EUROSHOW-PERFIL BAGUETE 22,5MM (GIRO/OSCIL./ELEV./DESL.) 6M
0,235 Kg/m



ES-034

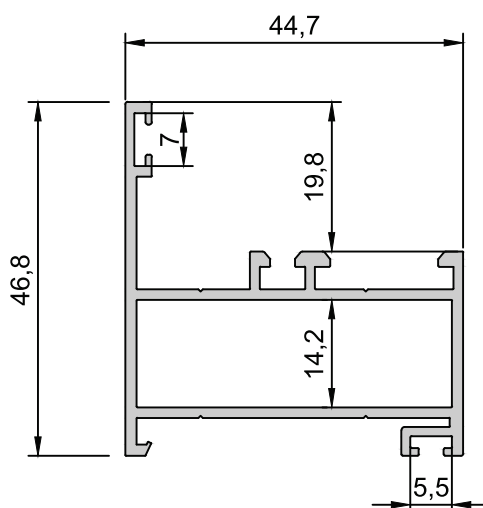
EUROSHOW-PERFIL BAGUETE 32,5MM (GIRO/OSCIL./ELEV./DESL.) 6M
0,295 Kg/m



ES-030

EUROSHOW-PERFIL MARCO 46,8MM (GIRO/OSCIL.) 6M

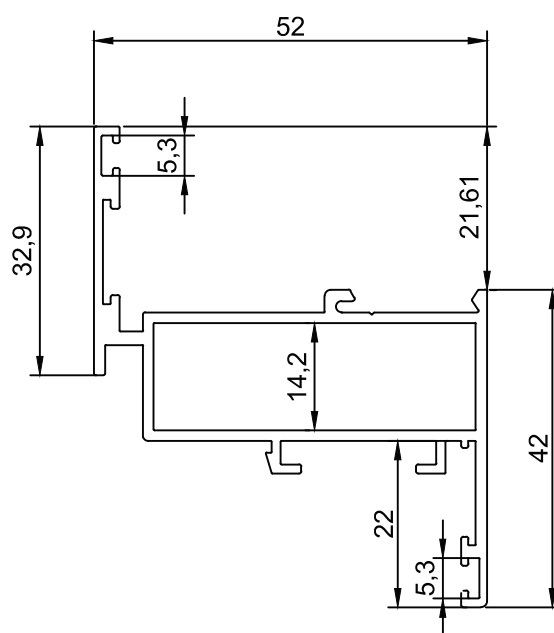
0,733 Kg/m



ES-031

EUROSHOW-PERFIL FOLHA JANELA (GIRO/OSCILOBATENTE) 6M

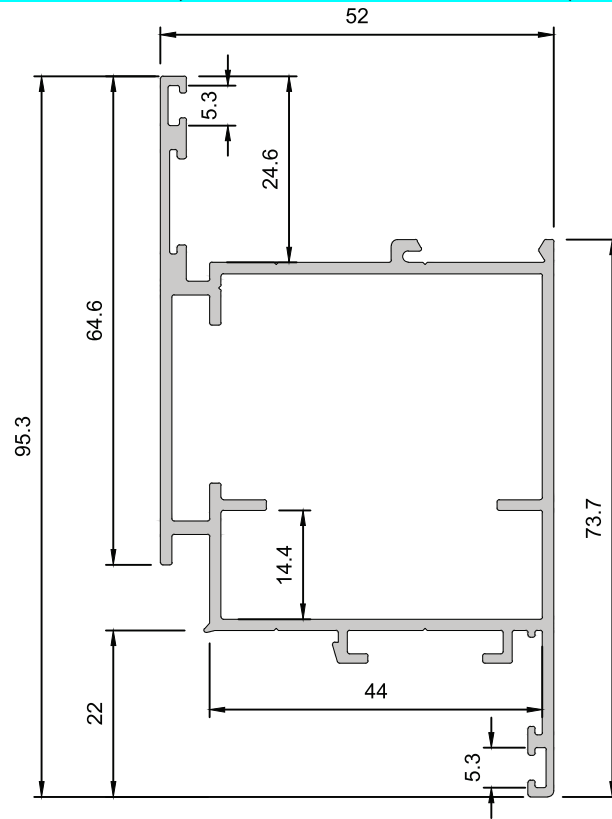
0,843 Kg/m



ES-046

EUROSHOW-PERFIL FOLHA PORTA (GIRO/OSCILOBATENTE) DENTRO 6M

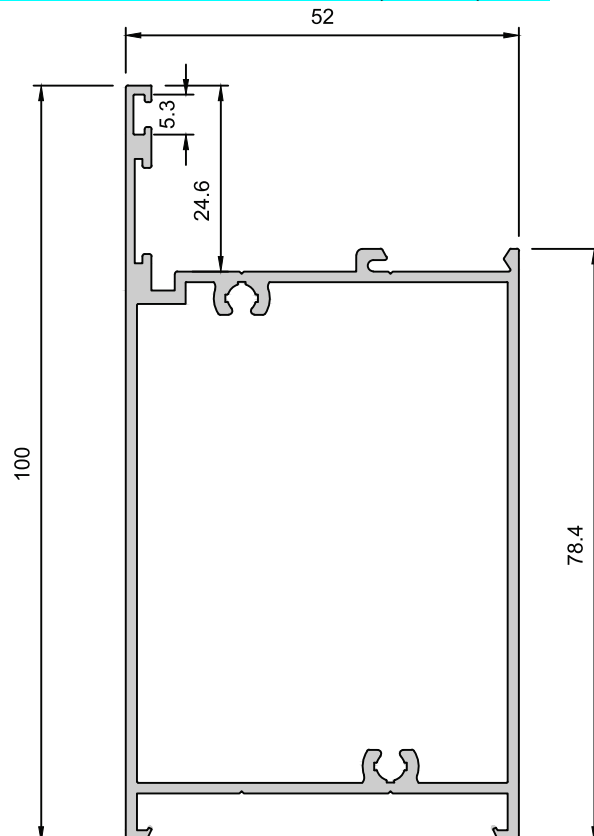
1,321 Kg/m



ES-047

EUROSHOW-PERFIL ALMOFADA PORTA 110MM (GIRO) 6M

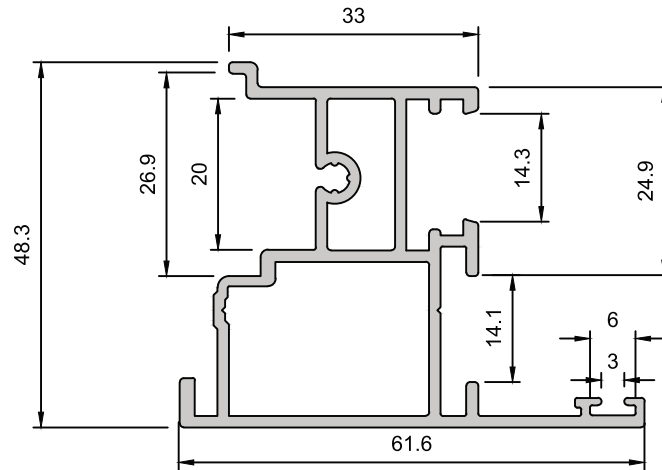
1,277 Kg/m



ES-049

EUROSHOW-PERFIL INVERSOR FOLHA (GIRO/OSCILOBATENTE) 6M

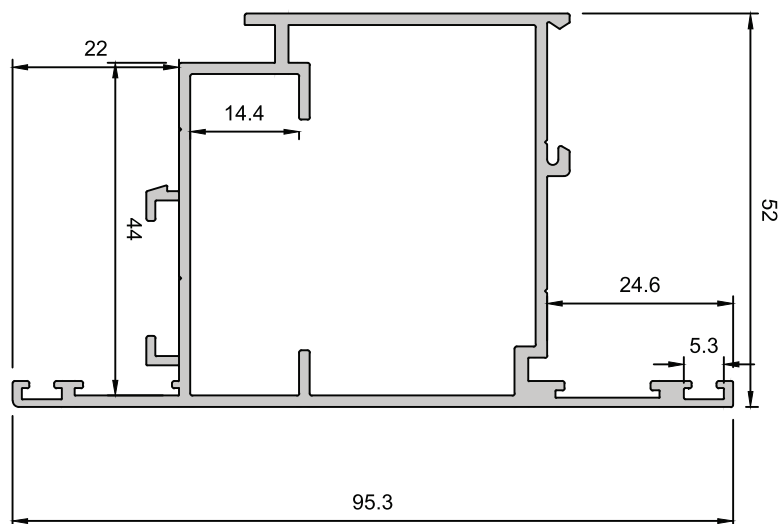
1,250 Kg/m



ES-052R

EUROSHOW-PERFIL FOLHA PORTA (GIRO) FORA 6M

1,212 Kg/m





Catálogo do Sistema de Esquadrias

Tipologia de Giro | Oscilobatente | Acessórios

COMPONENTES

CODIGO	DESCRIÇÃO	PÁGINA
55203	TAPA-FURO 3-8 PRETO (NLY042)	29
55203B	TAPA-FURO 3-8 BRANCO (NLY042)	29
ES-060	EUROSHOW-CONEXÃO 42MM P/ FECHAM. MARCO FOLHA (OSCIL./GIRO)	25
ES-3524	EUROSHOW-VARETA DE POLIAMIDA 15-20 (GIRO/OSCIL.)	25
ES-5060TRBC	EUROSHOW-DOBRADIÇA TRIPLA BRANCA (60KG) FOLHA (GIRO)	25
ES-5060TRCZ	EUROSHOW-DOBRADIÇA TRIPLA CINZA (60KG) FOLHA (GIRO)	25
ES-5060TRPT	EUROSHOW-DOBRADIÇA TRIPLA PRETA (60KG) FOLHA(GIRO)	25
ES-5080ACT	EUROSHOW-DOBRADIÇA ACETINADA (30KG) FOLHA (GIRO)	25
ES-5080BC	EUROSHOW-DOBRADIÇA BRANCA (30KG) FOLHA (GIRO)	25
ES-5080PT	EUROSHOW-DOBRADIÇA PRETA (30KG) FOLHA (GIRO)	25
ES-730ELB/30	EUROSHOW-FECHADURA DE PRUMO 730E LB/30 (P. GIRO)	26
ES-9010BC	EUROSHOW-ESPELHO P/ CILINDRO FECHADURA BRANCO (PGIRO)	26
ES-9010FC	EUROSHOW-ESPELHO P/ CILINDRO FECHADURA FOSCO (PGIRO)	26
ES-9010PT	EUROSHOW-ESPELHO P/ CILINDRO FECHADURA PRETO (P.GIRO)	26
ES-9100BC	EUROSHOW-DOBRADIÇA BRANCA (100KG) FOLHA (GIRO)	26
ES-9100CZ	EUROSHOW-DOBRADIÇA CINZA (100KG) FOLHA (GIRO)	26
ES-9100PT	EUROSHOW-DOBRADIÇA PRETA (100KG) FOLHA (GIRO)	26
ES-9530BCCH	EUROSHOW-MAÇANETA CREMONA FOLHA BRANCO (GIRO)	27
ES-9530PTCH	EUROSHOW-MAÇANETA CREMONA FOLHA PRETO (GIRO)	27
ES-AT9575BCCH	EUROSHOW-AT-MAÇANETA BRANCA P/ FECHADURA (CGDMS029-LS) (P. GIRO)	27
ES-AT9575PTCH	EUROSHOW-AT-MAÇANETA PRETA P/ FECHADURA(CGDMS029-LS) (P. GIRO)	27
ES-CIL3050CH	EUROSHOW-CILINDRO DESCENTRADO 30/50 (P. GIRO)	27
ES-CTFCH	EUROSHOW- CONTRA TESTA FECHADURA (MSK5) (P. GIRO)	27
ES-GUI66PT	EUROSHOW-GUIA TAMPA DO INVERSOR PRETO FOLHA (PCT.C/ 2 PÇS.) (GIRO)	28
ES-KIT510	EUROSHOW-KIT FECHAMENTO FOLHA (GIRO)	28
ES-NL123	EUROSHOW-DRENO DE SAÍDA DE ÁGUA (PCT. C/ 2 PCS.) (CORRER)	26
ES-R730	EUROSHOW-ROLETE P/ FECHADURA (PGIRO)	27
G4250	EUROSHOW-PARAFUSO INOX A-A PAN PH 4.2X50 (ALMOFAFA, TRAV., ENGATE, FIXO DE JAN., FIXAÇÃO)	25
Z4219	EUROSHOW-PARAFUSO INOX A-A CHATO PH 4.2X19 (FIXAÇÃO CONTRA TESTA E FECHADURA PORTA DE GIRO)	25

TABELA DE KIT OSCIOBATENTE

CODIGO	DESCRIÇÃO	PÁGINA
ES-AT38/55	EUROSHOW-AT-BRAÇO GRANDE AT 380 A 550MM (OSCIL.)	28
ES-AT55/90	EUROSHOW-AT-BRAÇO GRANDE AT 551 A 900MM (OSCIL.)	28
ES-AT90/120	EUROSHOW-AT-BRAÇO GRANDE AT 901 A 1200MM (OSCIL.) -	28
ES-AT9590BC	EUROSHOW-AT-KIT ABRE E TOMBA 1 FOLHA BR (OSCIL.)	28
ES-AT9590PT	EUROSHOW-AT-KIT ABRE E TOMBA 1 FOLHA PT (OSCILOBATENTE)	28
ES-AT9590V	EUROSHOW-AT-KIT VERTICAL (H> 1500) (OSCIL.)	28
ES-AT9590S	EUROSHOW-BRAÇO SUPLEMENTAR (1600>L> 1200)	28

MÁQUINA E FERRAMENTAS

CODIGO	DESCRIÇÃO	PÁGINA
MC34-15P	ESTAMPO PNEUMÁTICO EUROSHOW USINAGENS ESSENCIAIS ALUSHOW	30
MC34-14M	ESTAMPO MANUAL EUROSHOW USINAGENS ESSENCIAIS ALUSHOW	30
ES-CH25	EUROSHOW-CHAVE HEXAGONAL C/CABO T 2,5 mm	26
ES-CH4	EUROSHOW-CHAVE HEXAGONAL C/CABO T 4,0 mm	26

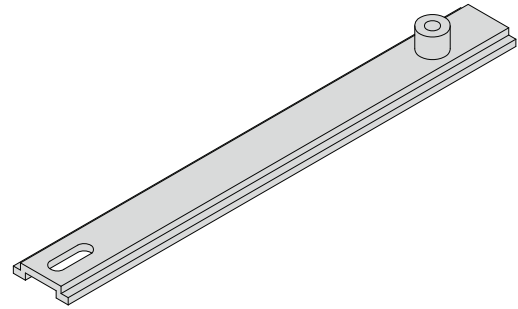
GUARNIÇÕES

CODIGO	DESCRIÇÃO	PÁGINA
ES-GUA033	EUROSHOW-GUARNIÇÃO ABA DO MARCO ABRE E TOMBA (ASD033)	29
ES-GUA034	EUROSHOW-GUARNIÇÃO CENTRAL DO MARCO ABRE E TOMBA(ASD034)	29
ES-GUA413	EUROSHOW-GUARNIÇÃO EXTERNA FOLHA (3MM)	29
ES-GUA414	EUROSHOW-GUARNIÇÃO EXTERNA FOLHA (4MM)	29
FAA202	GUARNICAO FAA202	29
GUA038	GUARNICAO GUA038	29
GUA039	GUARNICAO GUA039	29
GUA051	GUARNICAO GUA051	29
SE101	GUARNICAO SE101	29
SE151	GUARNICAO SE151 PRETO	29
SE170	GUARNICAO SE170	29

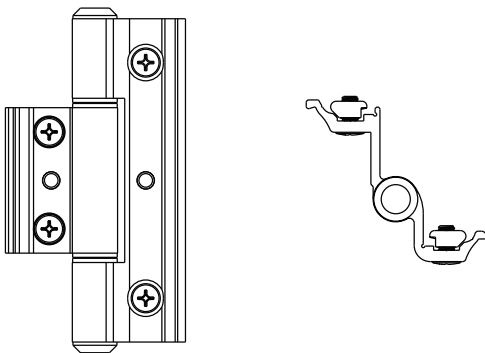
ES-060
EUROSHOW-CONEXÃO 42MM
P/ FECHAM. MARCO FOLHA (OSCIL./GIRO)



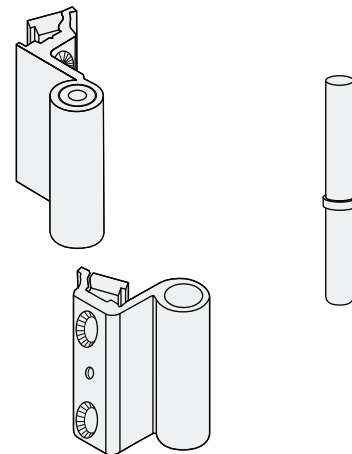
ES-3524
EUROSHOW-VARETA DE POLIAMIDA
15-20 (GIRO/OSCIL.)



ES-5060TRBC | ES-5060TRCZ
ES-5060TRPT
EUROSHOW-DOBRADIÇA TRIPLA (60KG)
FOLHA (GIRO)



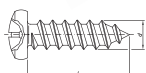
ES-5080ACT | ES-5080BC
ES-5080PT
EUROSHOW-DOBRADIÇA ACETINADA
(30KG) FOLHA (GIRO)



PERFIS, PROJETOS E SISTEMAS ESTÃO SUJEITOS A ALTERAÇÃO SEM PRÉVIO AVISO.

TABELA DE PARAFUSOS

CÓDIGO	DESCRIÇÃO
G4250	EUROSHOW-PARAFUSO INOX A-A PAN PH 4.2X50 (ALMOFAFA, TRAV., ENGATE, FIXO DE JAN., FIXAÇÃO)
Z4219	EUROSHOW-PARAFUSO INOX A-A CHATO PH 4.2X19 (FIXAÇÃO CONTRA TESTA E FECHADURA PORTA DE GIRO)



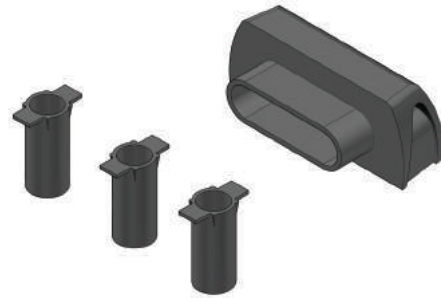
PARAFUSOS

Código	Diâmetro (Comprimento (L) (mm)	Chave Phs
G4250	4,2 50	2
Z4219	4,2 19	2

ES-730ELB/30 | ES-106/30/60L
EUROSHOW-FECHADURA DE PRUMO
730E LB/30 (P. GIRO)



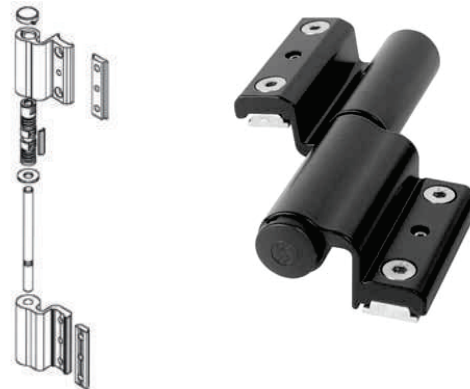
ES-NL123BC | ES-NL123PT
EUROSHOW-DRENO DE SAÍDA DE ÁGUA (CORRER)



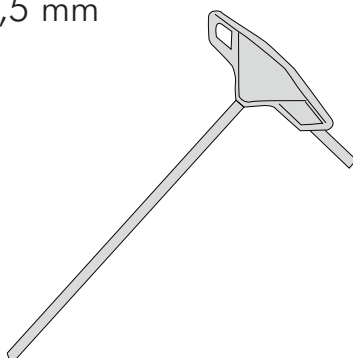
ES-9010BC | ES-9010FC | ES-9010PT
EUROSHOW-ESPELHO P/ CILINDRO
FECHADURA (P.GIRO)



ES-9100BC | ES-9100CZ
ES-9100PT
EUROSHOW-DOBRADIÇA (100KG)
FOLHA (GIRO)



ES-CH25
EUROSHOW-CHAVE HEXAGONAL
C/CABO T 2,5 mm



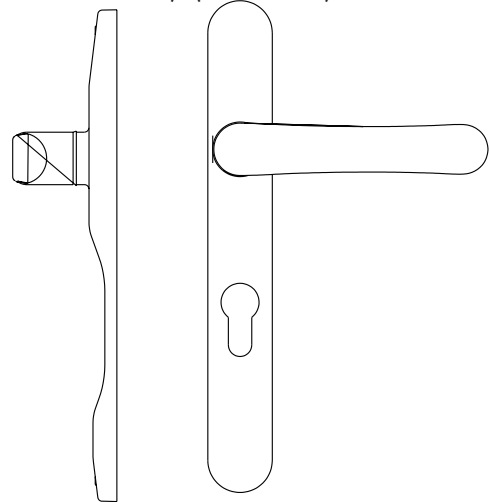
ES-CH4
EUROSHOW-CHAVE HEXAGONAL
C/CABO T 4,0 mm



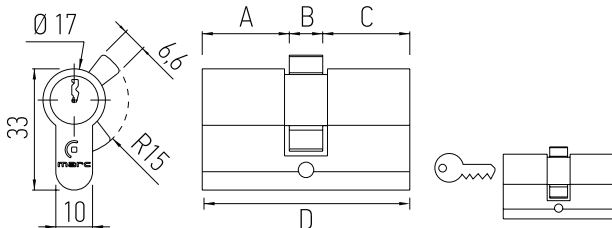
ES-9530BC | ES-9530FC
ES-9530PT
EUROSHOW-MAÇANETA CREMONA
FOLHA (GIRO)



ES-AT9575BCCH | ES-AT9575PTCH
EUROSHOW-AT-MAÇANETA P/ FECHADURA
(CGDMS029-LS) (P. GIRO)



ES-CIL3050CH
EUROSHOW-CILINDRO DESCENTRADO
30/50 (P. GIRO)



	A	B	C
30/50	25	10	45

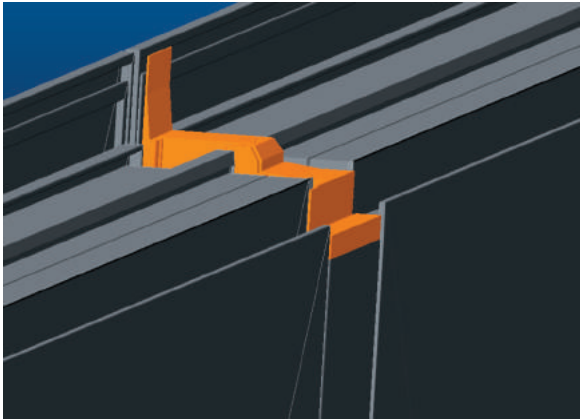
ES-CTFCH
EUROSHOW- CONTRA TESTA
FECHADURA (MSK5) (P. GIRO)



ES-R730
EUROSHOW-ROLETE P/ FECHADURA
(P. GIRO)



ES-GUI66PT
EUROSHOW-GUIA TAMPA DO INVERSOR
PRETO FOLHA (PCT.C/ 2 PÇS.) (GIRO)



ES-KIT510
EUROSHOW-KIT FECHAMENTO FOLHA
(GIRO)

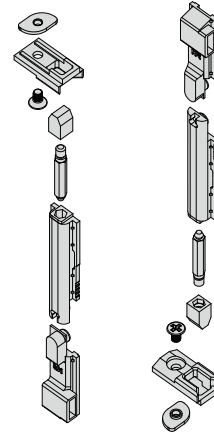
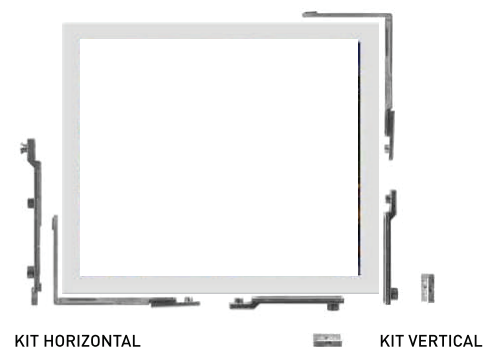
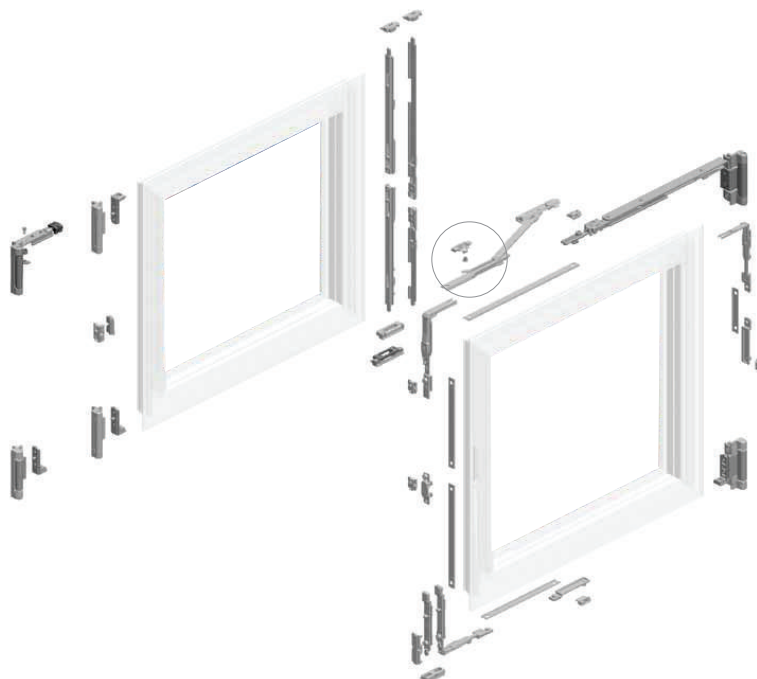


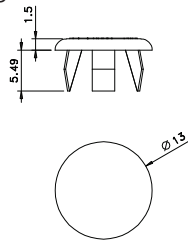
TABELA DE KIT OSCILOBATENTE

CÓDIGO	DESCRIÇÃO
ES-AT38/55	EUROSHOW-AT-BRAÇO GRANDE AT 380 A 550MM (OSCIL.)
ES-AT55/90	EUROSHOW-AT-BRAÇO GRANDE AT 551 A 900MM (OSCIL.)
ES-AT90/120	EUROSHOW-AT-BRAÇO GRANDE AT 901 A 1200MM (OSCIL.) -
ES-AT9590BC	EUROSHOW-AT-KIT ABRE E TOMBA 1FOLHA BR (OSCIL.)
ES-AT9590PT	EUROSHOW-AT-KIT ABRE E TOMBA 1FOLHA PT (OSCILOBATENTE)
ES-AT9590V	EUROSHOW-AT-KIT VERTICAL (H>1500) (OSCIL.)
ES-AT9590S	EUROSHOW-BRAÇO SUPLEMENTAR (1600>L>1200)



PERFIS, PROJETOS, CÓDIGOS E SISTEMAS ESTÃO SUJEITOS A ALTERAÇÃO SEM PRÉVIO AVISO.

55203 | 55203B
EUROSHOW-TAPA FURO 3-8



ES-GUA413
EUROSHOW-GUARNIÇÃO 413 (PERFIL FOLHA 3MM)



ES-GUA414
EUROSHOW-GUARNIÇÃO 414 (PERFIL FOLHA 4MM)



FAA202
EUROSHOW-GUARNIÇÃO FAA202



GUA038
EUROSHOW-GUARNIÇÃO GUA038



GUA039
EUROSHOW-GUARNIÇÃO GUA039



GUA051
EUROSHOW-GUARNIÇÃO GUA051



SE 151
EUROSHOW-GUARNIÇÃO GUA151 PRETO



SE 101
EUROSHOW-GUARNIÇÃO SE101



SE 170
EUROSHOW-GUARNIÇÃO SE 170



ES-GUA033
EUROSHOW-GUARNIÇÃO ABA DO MARCO
ABRE E TOMBA (ASD033)

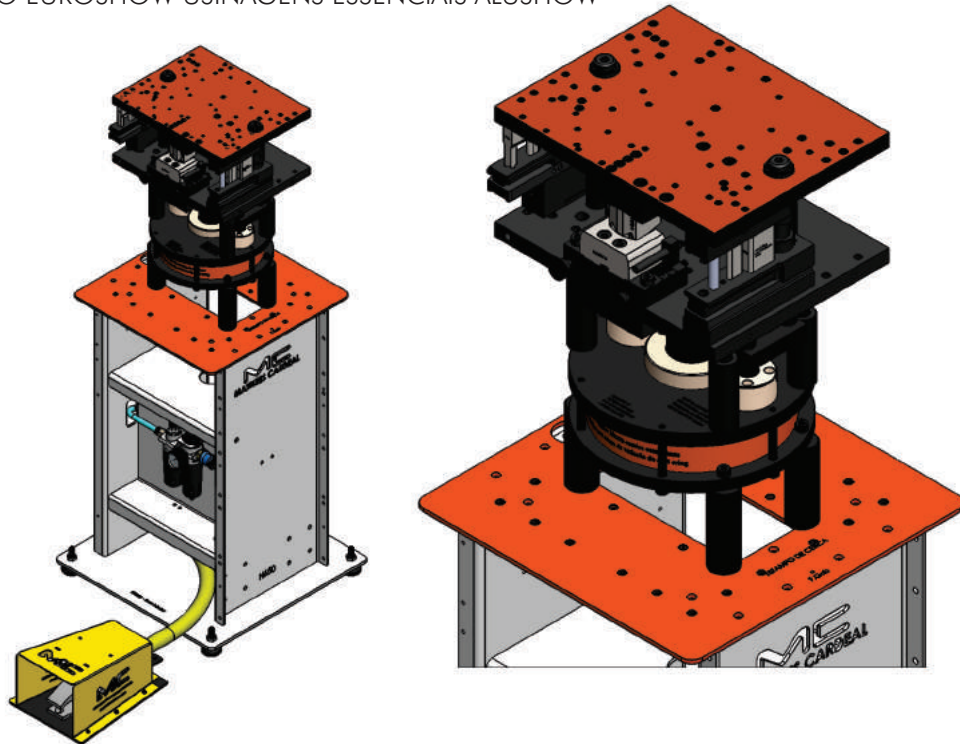


ES-GUA034
EUROSHOW-GUARNIÇÃO CENTRAL DO MARCO
ABRE E TOMBA(ASD034)



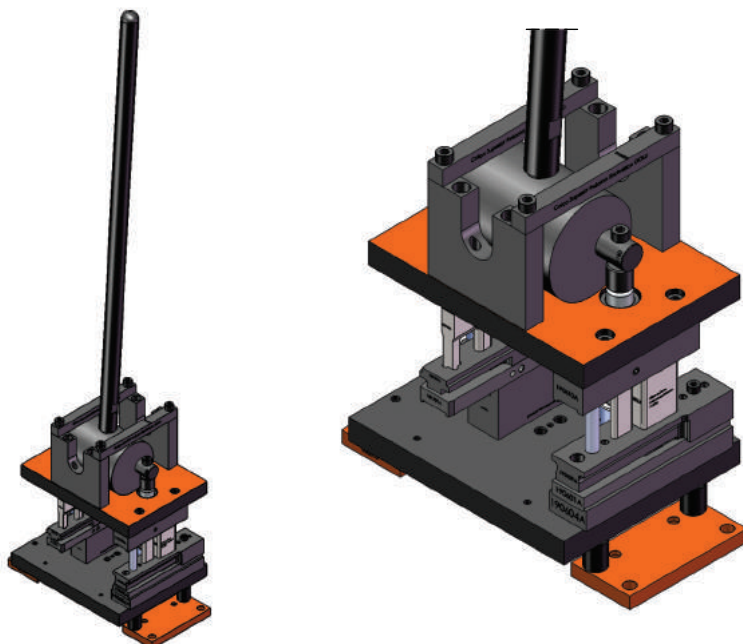
MC34-15P

ESTAMPO PNEUMÁTICO EUROSHOW USINAGENS ESSENCIAIS ALUSHOW



MC34-14M

ESTAMPO MANUAL EUROSHOW USINAGENS ESSENCIAIS ALUSHOW



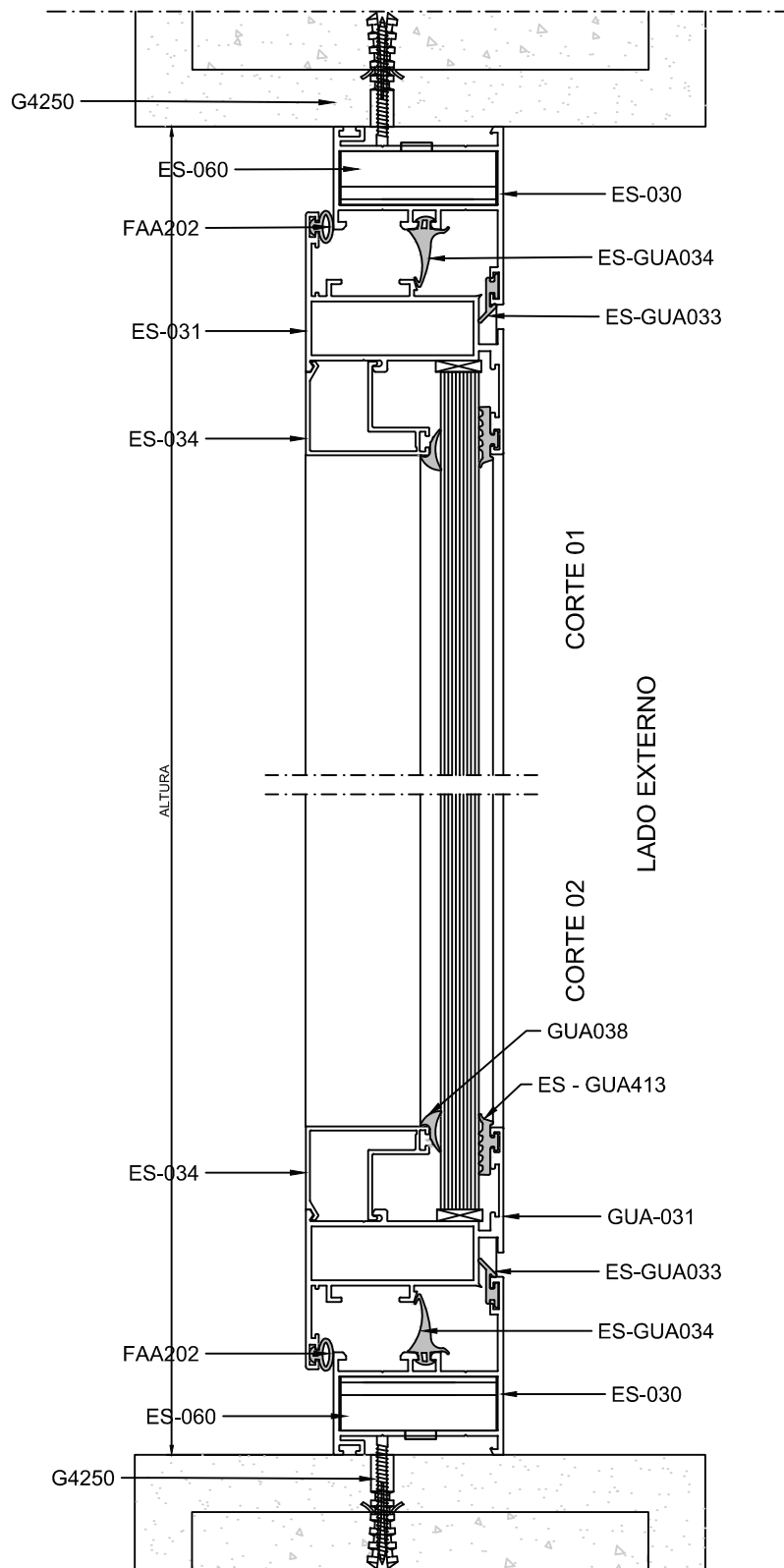
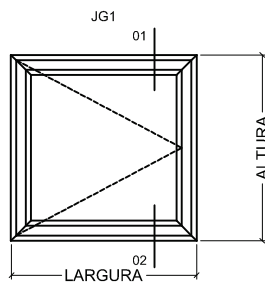


Catálogo do Sistema de Esquadrias

Tipologia de Giro | Oscilobatente | Montagem

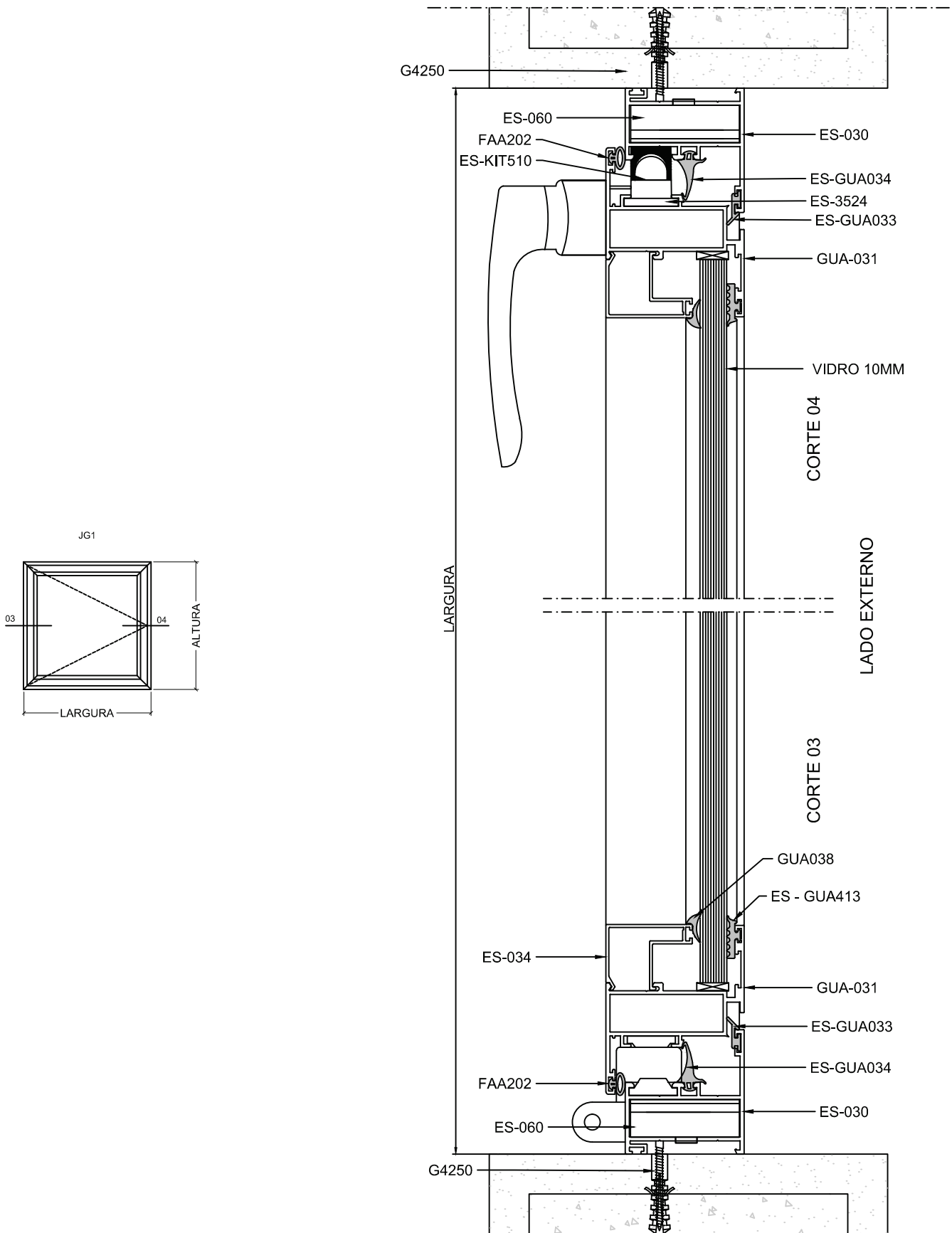
ÍNDICE DE MONTAGENS

CODIGO	DESCRIÇÃO	PÁGINA
ES-JG	JANELA DE GIRO	33
ES-PG	PORTA DE GIRO	36
ES-PV	PORTA PIVONTANTE	44
ES-ATS	OSCILOBATENTE - ABRE E TOMBA SIMPLES	47



PERFIS, PROJETOS, CÓDIGOS E SISTEMAS ESTÃO SUJEITOS A ALTERAÇÃO SEM PRÉVIO AVISO.

Obs.: Largura mínima 450mm | Altura mínima 450mm



PERFIS, PROJETOS, CÓDIGOS E SISTEMAS ESTÃO SUJEITOS A ALTERAÇÃO SEM PRÉVIO AVISO.

Obs.: Largura mínima 450mm | Altura mínima 450mm

MEDIDAS PARA CORTE DE PERFIS

CÓDIGO	DESCRIÇÃO	FOLGA (mm)	CORTE	QUANT.
ES-030	EUROSHOW-PERFIL MARCO 46,8MM (GIRO/OSCIL.) 6M	L	L4545	2
ES-030	EUROSHOW-PERFIL MARCO 46,8MM (GIRO/OSCIL.) 6M	H	H4545	2
ES-031	EUROSHOW-PERFIL FOLHA JANELA (GIRO/OSCILOBATENTE) 6M	L-45	L4545	2
ES-031	EUROSHOW-PERFIL FOLHA JANELA (GIRO/OSCILOBATENTE) 6M	H-45	H4545	2
ES-034	EUROSHOW-PERFIL BAGUETE 32,5MM (GIRO/OSCIL./ELEV./DESL.) 6M	L-129	L9090	2
ES-034	EUROSHOW-PERFIL BAGUETE 32,5MM (GIRO/OSCIL./ELEV./DESL.) 6M	H-173	H9090	2

Valores de L (largura) e H (altura) devem ser considerados os utilizados para fabricação dos caixilhos e NÃO os do vão em que serão aplicados. As fórmulas da tabela de folgas estão em milímetros.

COMPONENTES - VÃO DE 1000 x 1000mm

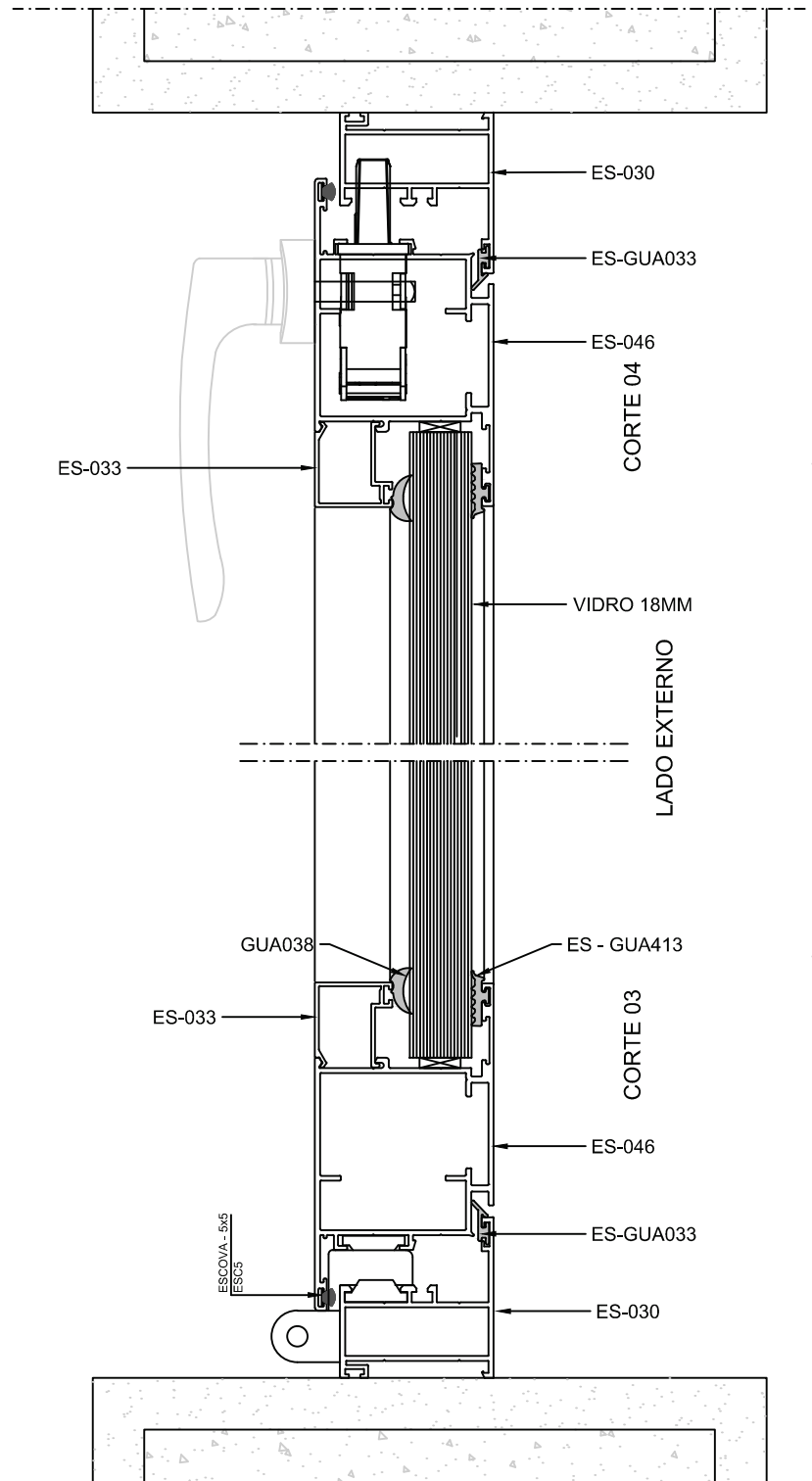
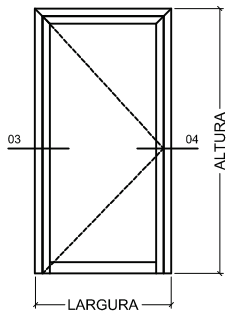
CÓDIGO	DESCRIÇÃO	QUANT.
55203B	TAPA-FURO 3-8 BRANCO (NLY042)	H/200
ES-060	EUROSHOW-CONEXÃO 42MM P/ FECHAM. MARCO FOLHA (OSCIL. GIRO)	8
ES-3524	EUROSHOW-VARETA DE POLIAMIDA 15-20 (GIRO/OSCIL.)	H
ES-5080BC	EUROSHOW-DOBRADIÇA BRANCA (30KG) FOLHA (GIRO)	2
ES-9530BCCH	EUROSHOW-MAÇANETA CREMONA FOLHA BRANCO (GIRO)	1
ES-GUA033	EUROSHOW-GUARNIÇÃO ABA DO MARCO ABRE E TOMBA (ASD033)	(Hx2) + (Lx2)
ES-GUA034	EUROSHOW-GUARNIÇÃO CENTRAL DO MARCO ABRE E TOMBA (ASD034)	(Hx2) + (Lx2)
ES-GUA413	EUROSHOW-GUARNIÇÃO EXTERNA FOLHA (3MM)	(Hx2) + (Lx2)
ES-KIT510	EUROSHOW-KIT FECHAMENTO FOLHA (GIRO)	1
FAA202	GUARNICAO FAA202	(Hx2) + (Lx2)
G4250	EUROSHOW-PARAFUSO INOX A-A PAN PH 4.2X50 (ALMOFAFA, TRAV., ENGATE, FIXO DE JAN., FIXAÇÃO)	H/200
SE101	GUARNICAO SE101	(Hx2) + (Lx2)

Obs.: Os componentes irão variar de acordo com a aplicação do Caixilho. A tabela acima serve como orientação dos itens básicos para aquisição. Recomendamos a utilização do Programa de Cálculo para esquadrias de Alumínio - WebG3 - www.webg3.com.br - e devida análise deste manual para orientação da Lista de Compra para sua obra.

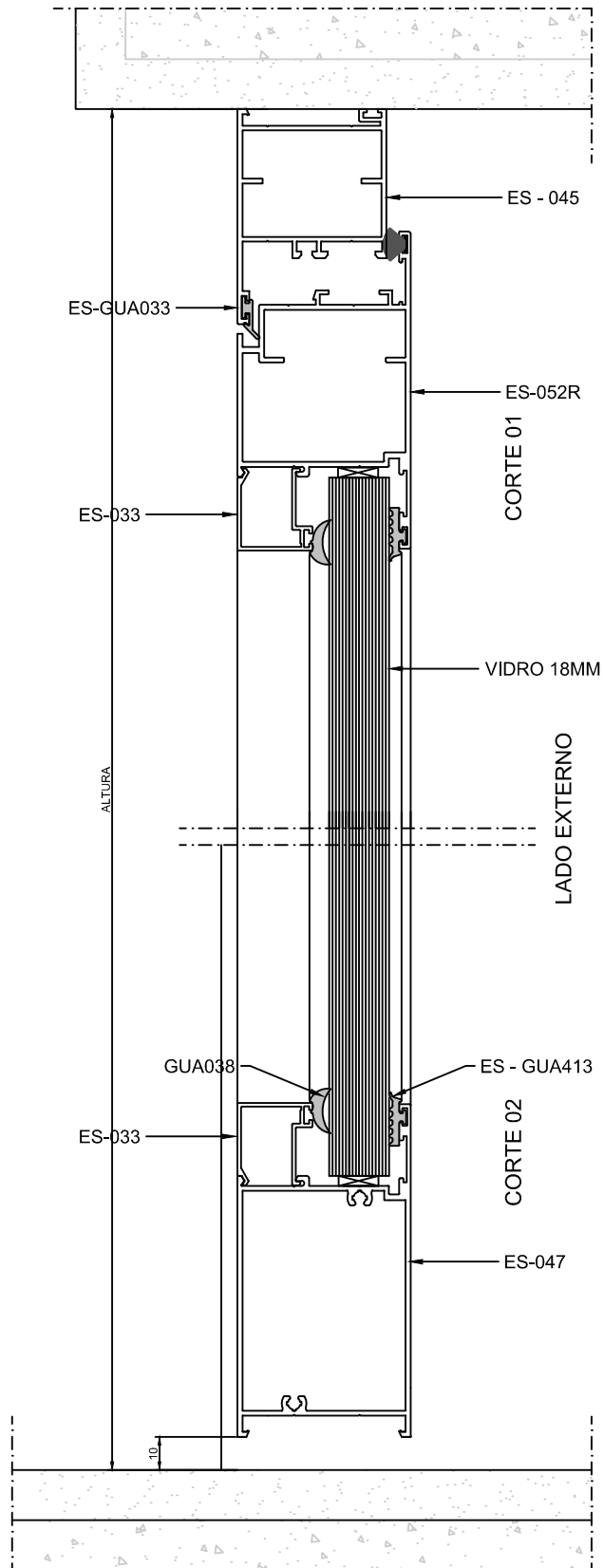
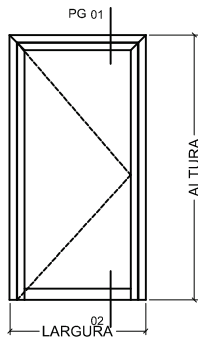
CÁLCULO PARA VIDRO

LARGURA (mm)	L-137	1 PEÇA
ALTURA (mm)	H-137	

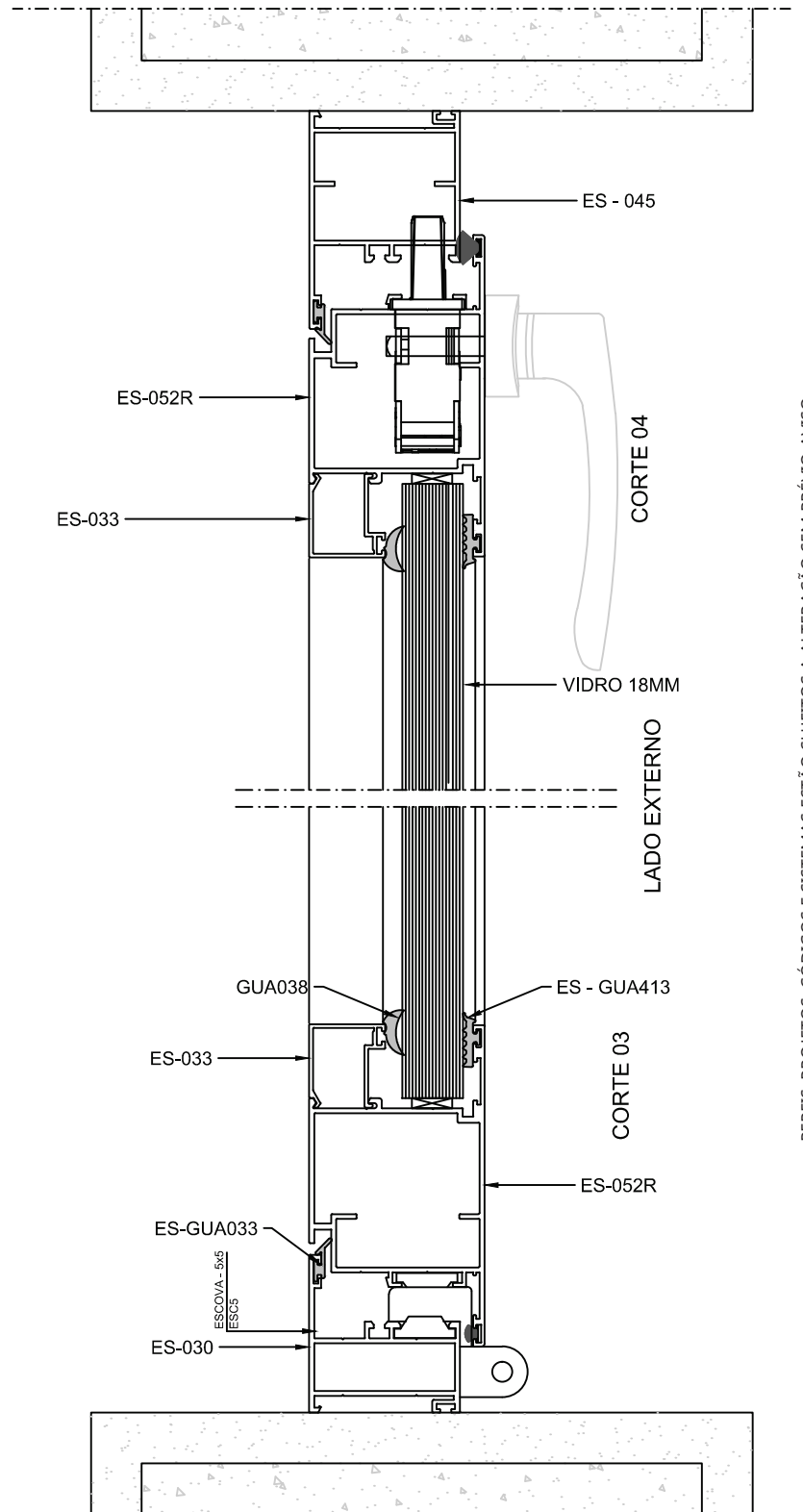
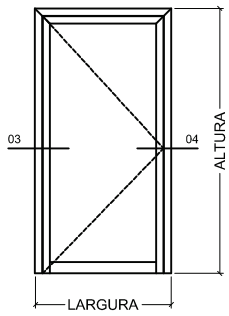
Obs.: Largura mínima 450mm | Altura mínima 450mm



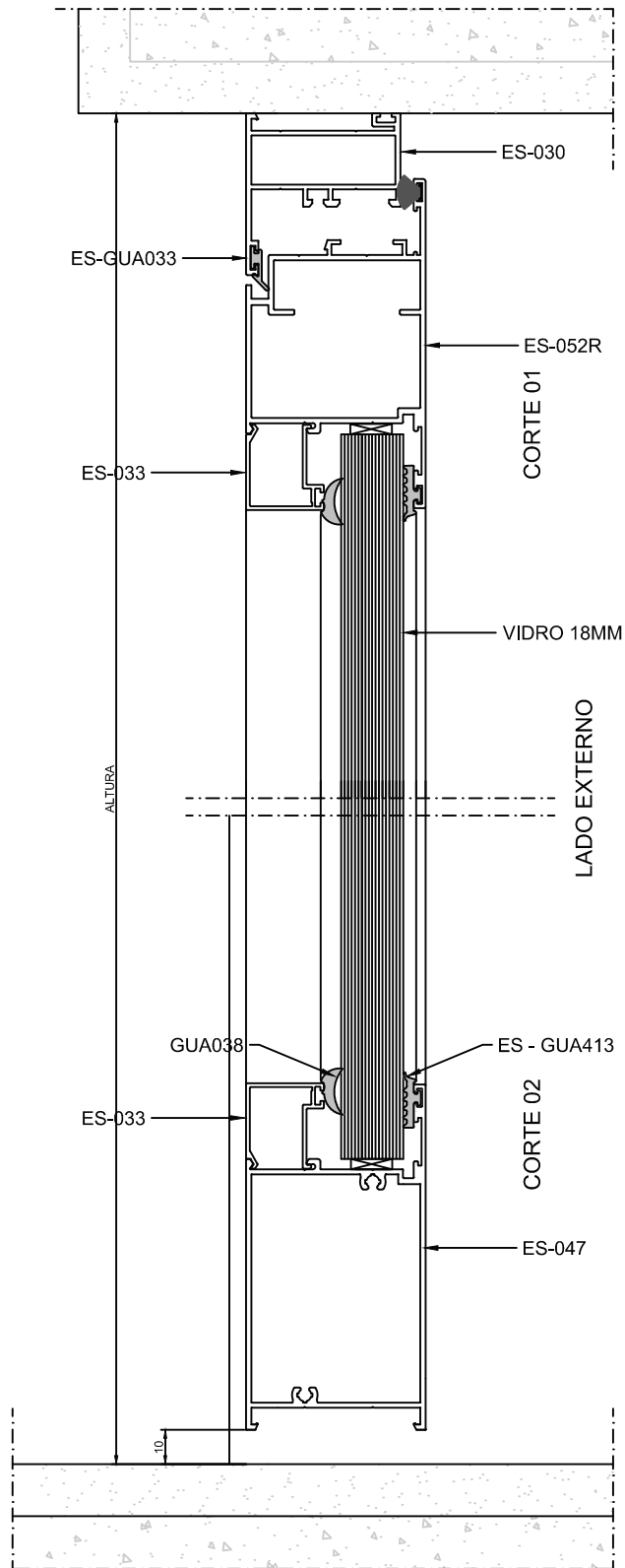
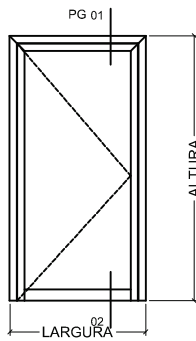
PERFIS, PROJETOS, CÓDIGOS E SISTEMAS ESTÃO SUJEITOS A ALTERAÇÃO SEM PRÉVIO AVISO.



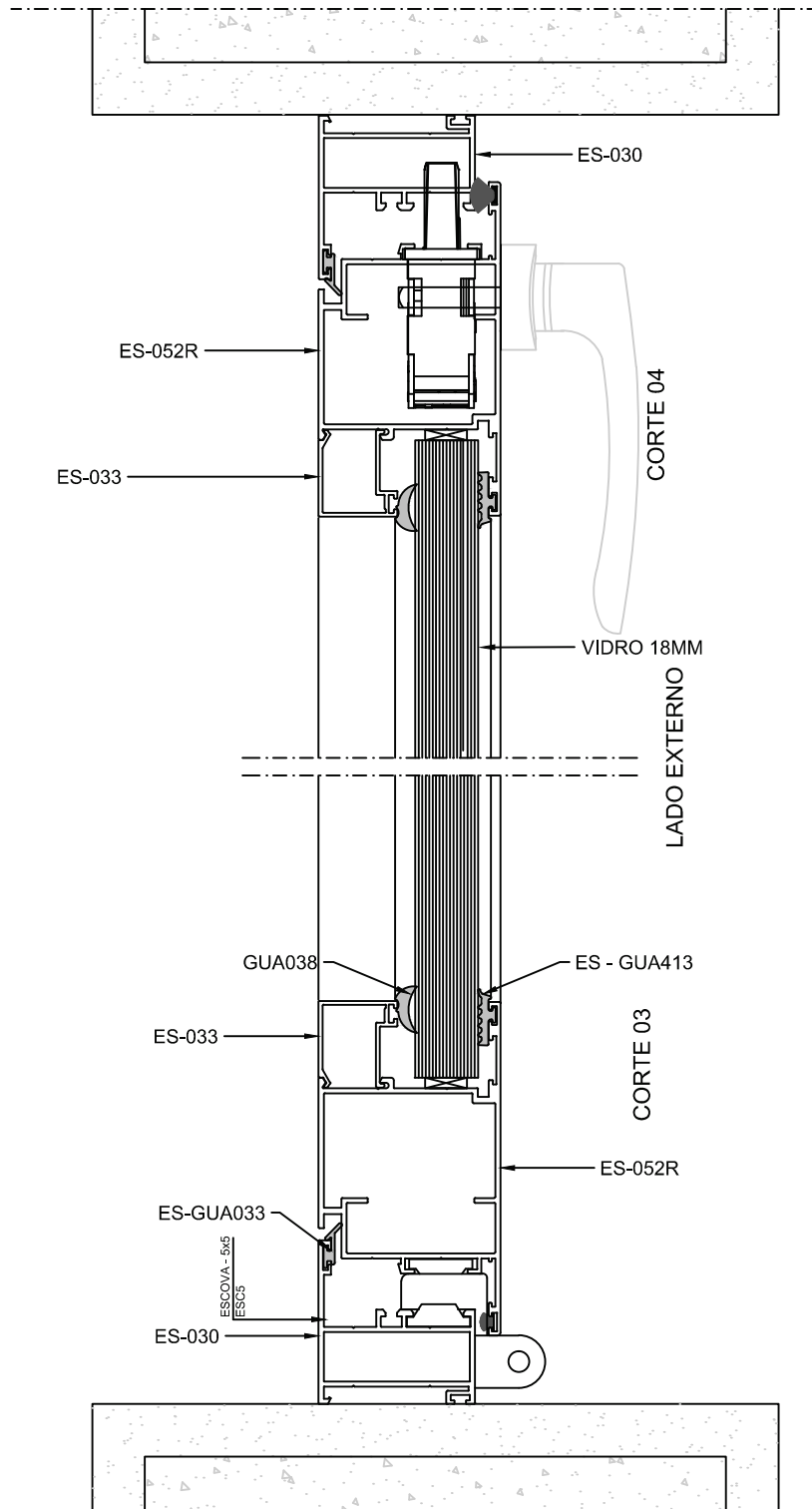
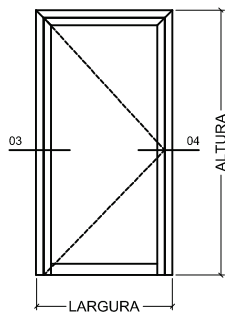
PERFIS, PROJETOS, CÓDIGOS E SISTEMAS ESTÃO SUJEITOS A ALTERAÇÃO SEM PRÉVIO AVISO.



PERFIS, PROJETOS, CÓDIGOS E SISTEMAS ESTÃO SUJEITOS A ALTERAÇÃO SEM PRÉVIO AVISO.



PERFIS, PROJETOS, CÓDIGOS E SISTEMAS ESTÃO SUJEITOS A ALTERAÇÃO SEM PRÉVIO AVISO.



COMPONENTES - VÃO DE 1000 x 1000mm		
CÓDIGO	DESCRIÇÃO	QUANT.
55203B	TAPA-FURO 3-8 BRANCO (NLY042)	(H/200)+4
ES-060	EUROSHOW-CONEXÃO 42MM P/ FECHAM. MARCO FOLHA (OSCIL./GIRO)	8
ES-5080BC	EUROSHOW-DOBRADIÇA BRANCA (30KG) FOLHA (GIRO)	2
ES-730ELB/30	EUROSHOW-FECHADURA DE PRUMO 730E LB/30 (P. GIRO)	1
ES-AT9575BCCH	EUROSHOW-AT-MAÇANETA BRANCA P/ FECHADURA (CGDMS029-LS) (P. GIRO)	1
ES-CIL3050CH	EUROSHOW-CILINDRO DESCENTRADO 30/50 (P. GIRO)	1
ES-GUA033	EUROSHOW-GUARNIÇÃO ABA DO MARCO ABRE E TOMBA (ASD033)	(Hx2)+L
ES-GUA034	EUROSHOW-GUARNIÇÃO CENTRAL DO MARCO ABRE E TOMBA(ASD034)	(Hx2)+L
ES-GUA413	EUROSHOW-GUARNIÇÃO EXTERNA FOLHA (3MM)	(HX2)+(Lx2)
ES-CTFCH	EUROSHOW- CONTRA TESTA FECHADURA (MSK5) (P. GIRO)	1
FAA202	EUROSHOW-GUARNIÇÃO FAA202	(Hx2)+L
G4250	EUROSHOW-PARAFUSO INOX A-A PAN PH 4.2X50 (ALMOFAFA, TRAV., ENGATE, FIXO DE JAN., FIXAÇÃO)	(H/200)+4
SE170	EUROSHOW-GUARNIÇÃO SE170	(Hx2)+(Lx2)
Z4219	EUROSHOW-PARAFUSO INOX A-A CHATO PH 4.2X19 (FIXAÇÃO CONTRA TESTA E FECHADURA PORTA DE GIRO)	6

Obs.: Os componentes irão variar de acordo com a aplicação do Caixa. A tabela acima serve como orientação dos itens básicos para aquisição. Recomendamos a utilização do Programa de Cálculo para esquadrias de Alumínio - WebG3 - www.webg3.com.br - e devida análise deste manual para orientação da Lista de Compra para sua obra.

MEDIDAS PARA CORTE DE PERFIS | MARCO 46

CÓDIGO	DESCRIÇÃO	FOLGA (mm)	CORTE	QUANT.
ES-030	EUROSHOW-PERFIL BAGUETE 32,5MM (GIRO/OSCIL./ELEV./DESL.) 6M	L	L4545	1
ES-030	EUROSHOW-PERFIL BAGUETE 32,5MM (GIRO/OSCIL./ELEV./DESL.) 6M	H	H4590	2
ES-034	EUROSHOW-PERFIL BAGUETE 32,5MM (GIRO/OSCIL./ELEV./DESL.) 6M	H-144	H9090	2
ES-034	EUROSHOW-PERFIL BAGUETE 32,5MM (GIRO/OSCIL./ELEV./DESL.) 6M	L-193	L9090	2
ES-046	EUROSHOW-PERFIL FOLHA PORTA (GIRO/OSCILOBATENTE) DENTRO 6M	H-47	H9045	2
ES-046	EUROSHOW-PERFIL FOLHA PORTA (GIRO/OSCILOBATENTE) DENTRO 6M	L-45	L4545	1
ES-047	EUROSHOW-PERFIL ALMOFADA PORTA 110MM (GIRO) 6M	L-193	L9090	1

Valores de L (largura) e H (altura) devem ser considerados os utilizados para fabricação dos caixilhos e NÃO os do vão em que serão aplicados. As fórmulas da tabela de folgas estão em milímetros.

CÁLCULO PARA VIDRO | 46

LARGURA (mm)	L-201	1 PEÇA
ALTURA (mm)	H-154	

MEDIDAS PARA CORTE DE PERFIS | MARCO 46

CÓDIGO	DESCRIÇÃO	FOLGA (mm)	CORTE	QUANT.
ES-030	EUROSHOW-PERFIL BAGUETE 32,5MM (GIRO/OSCIL./ELEV./DESL.) 6M	L	L4545	1
ES-030	EUROSHOW-PERFIL BAGUETE 32,5MM (GIRO/OSCIL./ELEV./DESL.) 6M	H	H4590	2
ES-034	EUROSHOW-PERFIL BAGUETE 32,5MM (GIRO/OSCIL./ELEV./DESL.) 6M	H-144	H9090	2
ES-034	EUROSHOW-PERFIL BAGUETE 32,5MM (GIRO/OSCIL./ELEV./DESL.) 6M	L-193	L9090	2
ES-052R	EUROSHOW-PERFIL FOLHA PORTA (GIRO/OSCILOBATENTE) DENTRO 6M	H-47	H9045	2
ES-052R	EUROSHOW-PERFIL FOLHA PORTA (GIRO/OSCILOBATENTE) DENTRO 6M	L-45	L4545	1
ES-047	EUROSHOW-PERFIL ALMOFADA PORTA 110MM (GIRO) 6M	L-193	L9090	1

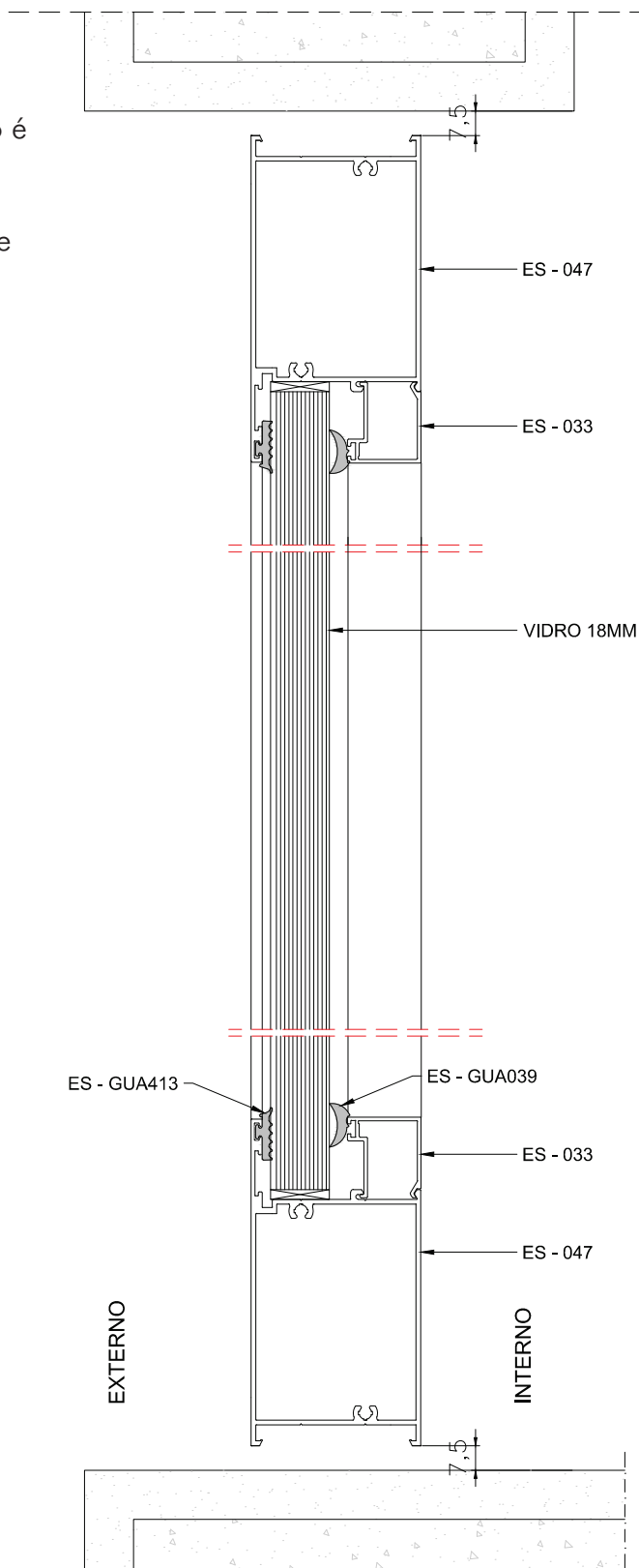
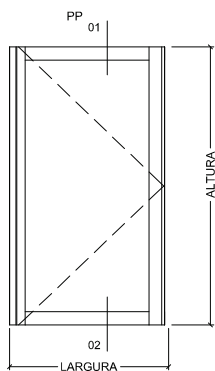
Valores de L (largura) e H (altura) devem ser considerados os utilizados para fabricação dos caixilhos e NÃO os do vão em que serão aplicados. As fórmulas da tabela de folgas estão em milímetros.

CÁLCULO PARA VIDRO | 46

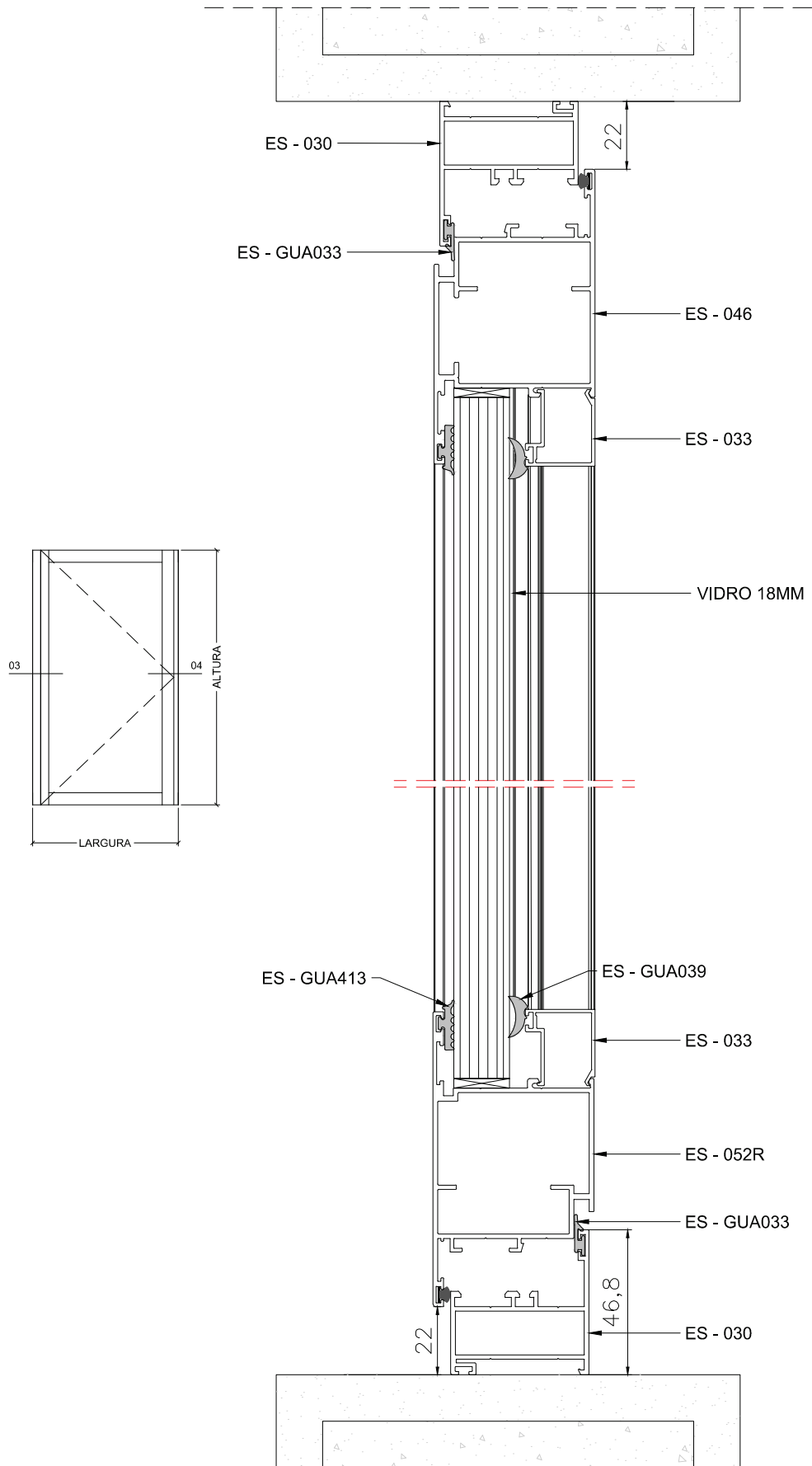
LARGURA (mm)	L-201	1 PEÇA
ALTURA (mm)	H-154	

Obs: A dobradiça pivotante não é fornecida pela Alushow.

Sugerimos a dobradiça pivotante em inox da marca Vesfer.



PERFIS, PROJETOS, CÓDIGOS E SISTEMAS ESTÃO SUJEITOS A ALTERAÇÃO SEM PRÉVIO AVISO.



COMPONENTES - VÃO DE 1000 x 1000mm

CÓDIGO	DESCRIÇÃO	QUANT.
55203B	TAPA-FURO 3-8 BRANCO (NLY042)	(H/200) + 8
ES-730ELB/30	EUROSHOW-FECHADURA PORTA DE GIRO	1
ES-AT9575	EUROSHOW-AT-MAÇANETA PRESTIGE	1
FAA202	GUARNICAO FAA202	(Hx2) + L
ES-CIL3050	EUROSHOW-CILINDRO 30/50	1
ES-GUA033	EUROSHOW-ABRE E TOMBA GUARNIÇÃO ABA DO MARCO (ASD033)	Hx2
ES-GUA413	EUROSHOW-GUARNIÇÃO 413 (PERFIL FOLHA 3MM)	(Hx2) + (Lx2)
ES-CTFCH	EUROSHOW- CONTRA TESTA FECHADURA (MSK5) (P. GIRO)	1
G4250	EUROSHOW-PARAFUSO INOX A-A PAN PH 4.2X50 (ALMOFAFA, TRAV., ENGATE, FIXO DE JAN., FIXAÇÃO)	(H/200) + 8
SE170	EUROSHOW-GUARNIÇÃO SE170	(Hx2) + (Lx2)
Z4219	EUROSHOW-PARAFUSO INOX A-A CHATO PH 4.2X19 (FIXAÇÃO CONTRA TESTA E FECHADURA PORTA DE GIRO)	6

Obs.: Os componentes irão variar de acordo com a aplicação do Caixaílo. A tabela acima serve como orientação dos itens básicos para aquisição. Recomendamos a utilização do Programa de Cálculo para esquadrias de Alumínio - WebG3 - www.webg3.com.br - e devida análise deste manual para orientação da Lista de Compra para sua obra.

MEDIDAS PARA CORTE DE PERFIS | MARCO 46

CÓDIGO	DESCRIÇÃO	FOLGA (mm)	CORTE	QUANT.
ES-034	EUROSHOW-PERFIL BAGUETE 32,5MM (GIRO/OSCIL./ELEV./DESL.) 6M	H-216	H9090	2
ES-034	EUROSHOW-PERFIL BAGUETE 32,5MM (GIRO/OSCIL./ELEV./DESL.) 6M	L-221	L9090	2
ES-030	EUROSHOW-PERFIL BAGUETE 32,5MM (GIRO/OSCIL./ELEV./DESL.) 6M	H	H9090	2
ES-046	EUROSHOW-PERFIL FOLHA PORTA (GIRO/OSCILOBATENTE) DENTRO 6M	H-15	H9090	1
ES-047	EUROSHOW-PERFIL ALMOFADA PORTA 110MM (GIRO) 6M	L-192	L9090	2
ES-052R	EUROSHOW-PERFIL FOLHA PORTA (GIRO) FORA 6M	H-15	H9090	1

Valores de L (largura) e H (altura) devem ser considerados os utilizados para fabricação dos caixaílos e NÃO os do vão em que serão aplicados. As fórmulas da tabela de folgas estão em milímetros.

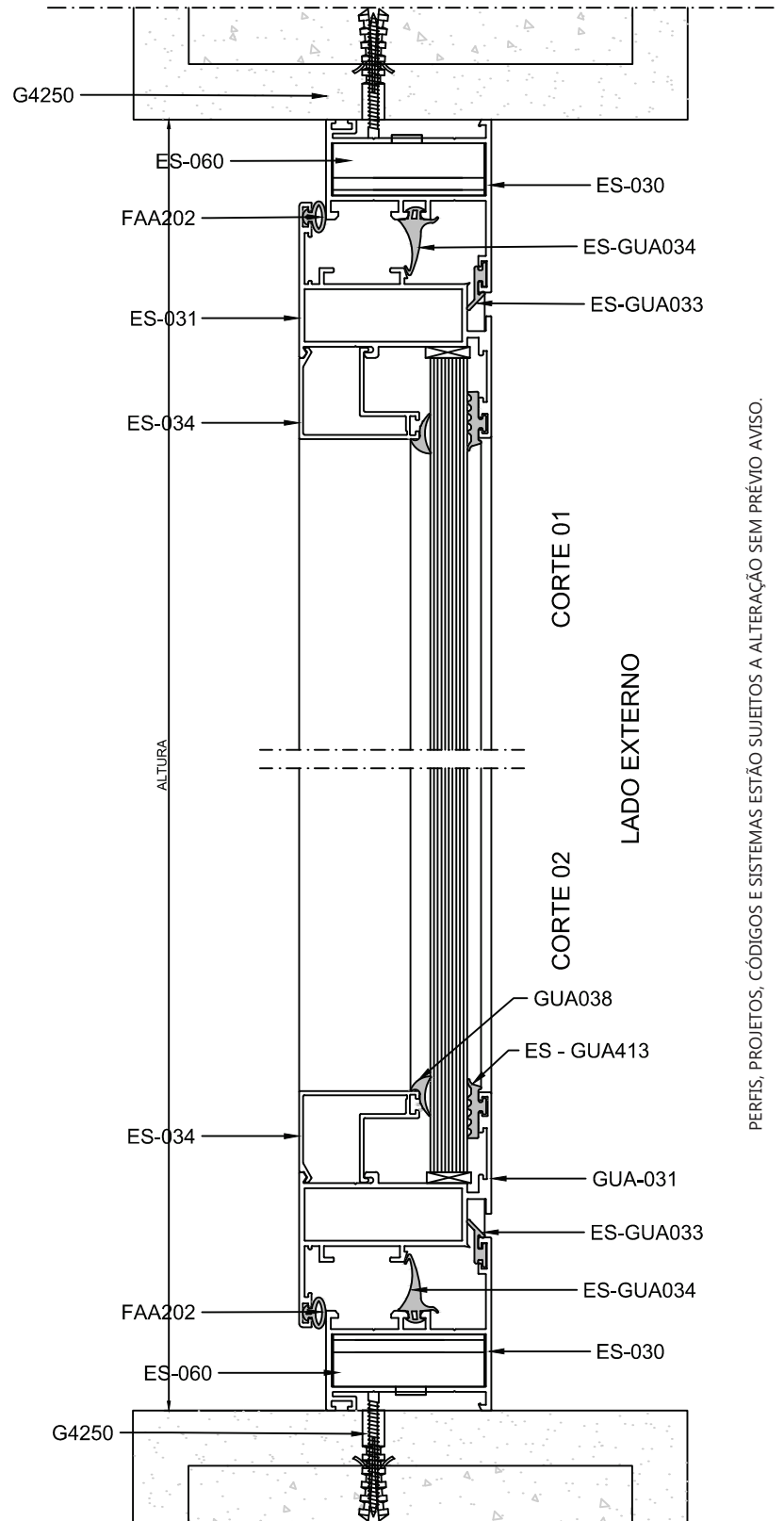
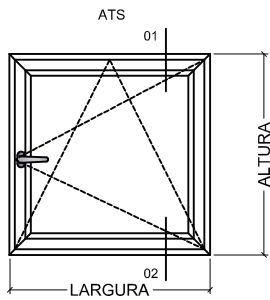
CÁLCULO PARA VIDRO | 46

LARGURA (mm)	L-200	1 PEÇA
ALTURA (mm)	H-179	

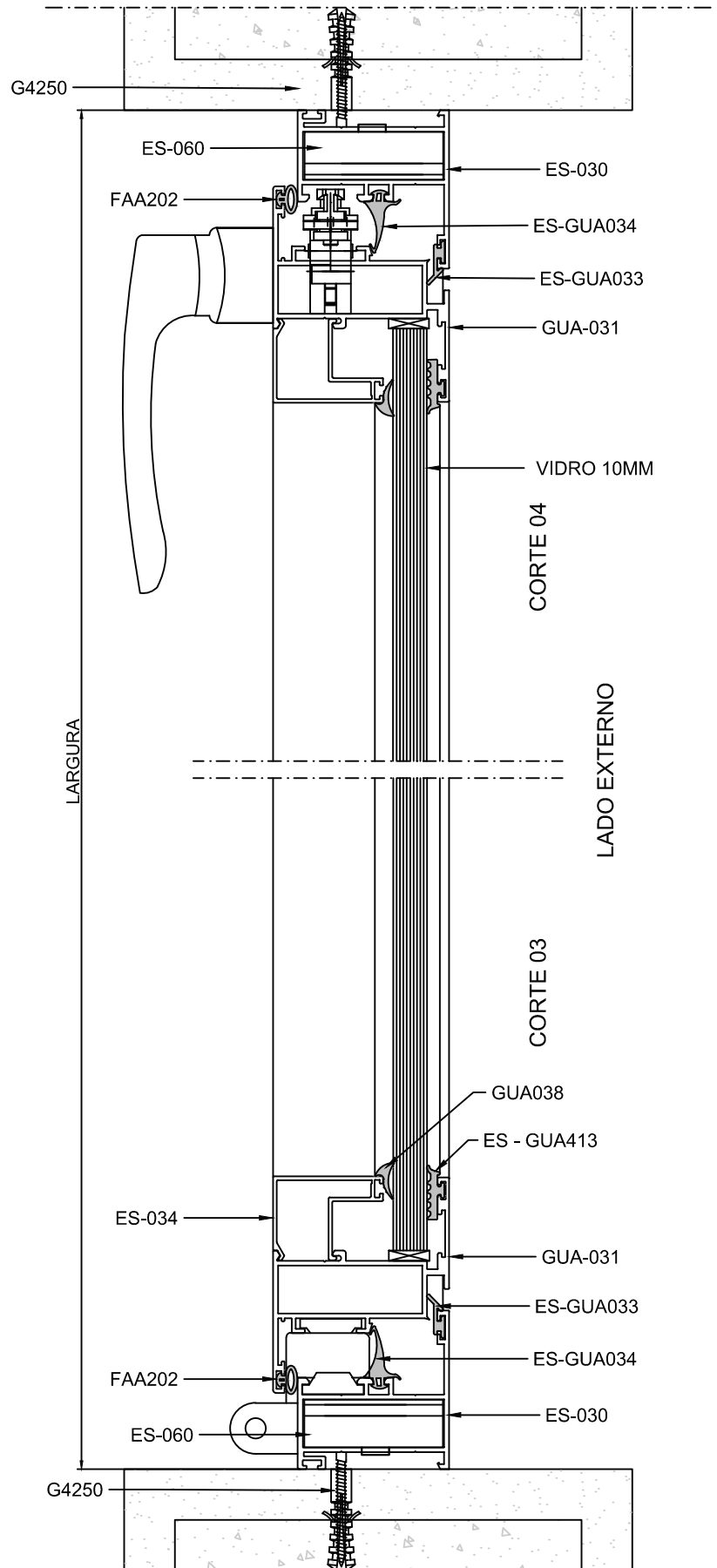
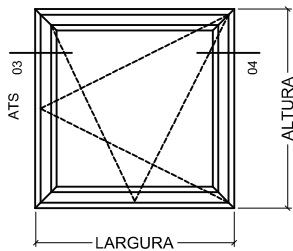
Altura Máxima - 2400mm
Largura Máxima - 1500mm

Altura Mínima - 500mm
Largura Mínima - 500mm

Importante: Medidas acima de
900mm x 900mm, trabalhar c/
o perfil de folha ES-046, para
melhor estabilidade da mesma.



PERFIS, PROJETOS, CÓDIGOS E SISTEMAS ESTÃO SUJEITOS A ALTERAÇÃO SEM PRÉVIO AVISO.



PERFIS, PROJETOS, CÓDIGOS E SISTEMAS ESTÃO SUJEITOS A ALTERAÇÃO SEM PRÉVIO AVISO.

MEDIDAS PARA CORTE DE PERFIS

CÓDIGO	DESCRIÇÃO	FOLGA (mm)	CORTE	QUANT.
ES-030	EUROSHOW-PERFIL MARCO 46,8MM (GIRO/OSCIL.) 6M	L	L4545	2
ES-030	EUROSHOW-PERFIL MARCO 46,8MM (GIRO/OSCIL.) 6M	H	H4545	2
ES-031	EUROSHOW-PERFIL FOLHA JANELA (GIRO/OSCILOBATENTE) 6M	L-45	L4545	2
ES-031	EUROSHOW-PERFIL FOLHA JANELA (GIRO/OSCILOBATENTE) 6M	H-45	H4545	2
ES-034	EUROSHOW-PERFIL BAGUETE 32,5MM (GIRO/OSCIL./ELEV./DESL.) 6M	L-129	L9090	2
ES-034	EUROSHOW-PERFIL BAGUETE 32,5MM (GIRO/OSCIL./ELEV./DESL.) 6M	H-173	H9090	2

Valores de L (largura) e H (altura) devem ser considerados os utilizados para fabricação dos caixilhos e NÃO os do vão em que serão aplicados. As fórmulas da tabela de folgas estão em milímetros.

COMPONENTES - VÃO DE 1000 x 1000mm

CÓDIGO	DESCRIÇÃO	QUANT.
55203	TAPA-FURO 3-8 BRANCO (NLY042)	H/200
ES-060	EUROSHOW-CONEXÃO 42MM P/ FECHAM. MARCO FOLHA (OSCIL./GIRO)	8
ES-3524	EUROSHOW-VARETA DE POLIAMIDA 15-20 (GIRO/OSCIL.)	(Hx1,5)+0,5
ES-AT90/120	EUROSHOW-AT-BRAÇO GRANDE AT 901 A 1200MM (OSCIL.)	1
ES-AT9590	EUROSHOW-AT-KIT ABRE E TOMBA 1FOLHA (OSCIL.)	1
ES-GUA033	EUROSHOW-GUARNIÇÃO ABA DO MARCO ABRE E TOMBA (ASD033)	(Hx2)+(Lx2)
ES-GUA034	EUROSHOW-GUARNIÇÃO CENTRAL DO MARCO ABRE E TOMBA(ASD034)	(Hx2)+(Lx2)
ES-GUA413	EUROSHOW-GUARNIÇÃO EXTERNA FOLHA (3MM)	(2xH)+(2xL)
ES-NL123	EUROSHOW-DRENO DE SÁIDA DE ÁGUA (PCT. C/ 2 PCS.) (CORRER)	L/300
FAA202	GUARNICAO FAA202	(Hx2)+(Lx2)
G4250	EUROSHOW-PARAFUSO INOX A-A PAN PH 4.2X50 (ALMOFAFA, TRAV., ENGATE, FIXO DE JAN., FIXAÇÃO)	H/100

Obs.: Os componentes irão variar de acordo com a aplicação do Caixilho. A tabela acima serve como orientação dos itens básicos para aquisição. Recomendamos a utilização do Programa de Cálculo para esquadrias de Alumínio - WebG3 - www.webg3.com.br - e devida análise deste manual para orientação da Lista de Compra para sua obra.

CÁLCULO PARA VIDRO

LARGURA (mm)	L-137	1 PEÇA
ALTURA (mm)	H-137	

Obs.: Largura mínima 500mm | Altura mínima 500mm



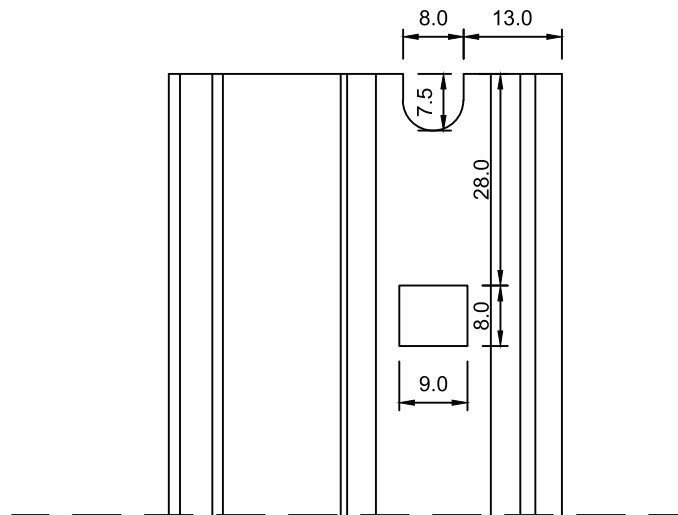
Catálogo do Sistema de Esquadrias

Tipologia de Giro | Oscilobatente | Usinagens

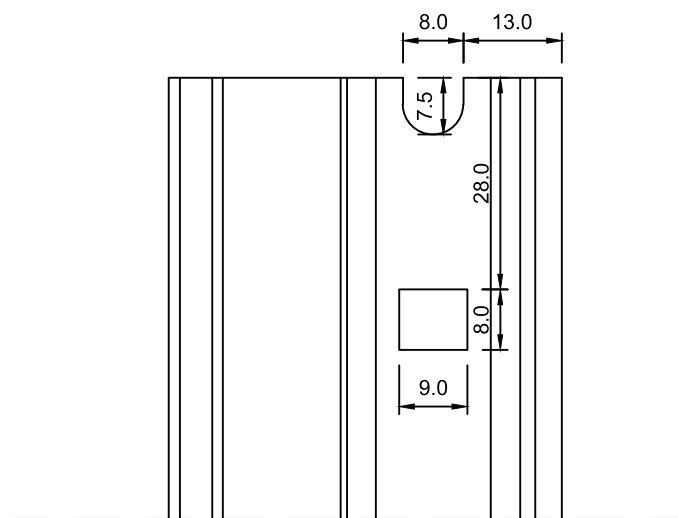
TABELA DE USINAGENS

DESCRIÇÃO	PÁGINA
CONEXÃO ES-060 - PERFIL ES-046	52
CONEXÃO ES-060 - PERFIL ES-052R	52
CONEXÃO ES-060 - PERFIL ES-030	53
CONEXÃO ES-060 - PERFIL ES-031	53

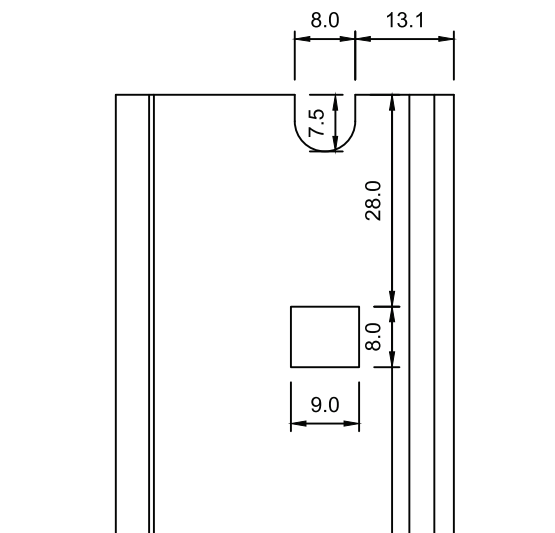
CONEXÃO ES-060- PERFIL ES-046



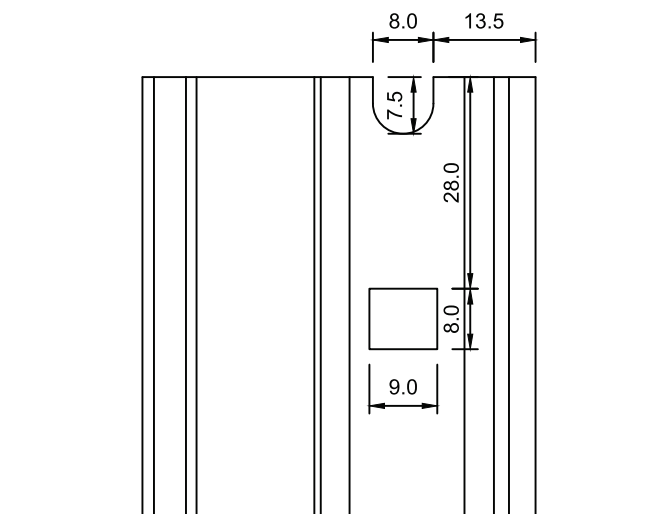
CONEXÃO ES-060 - PERFIL ES-052R



CONEXÃO ES-060 - PERFIL ES-030



CONEXÃO ES-060- PERFIL ES-031



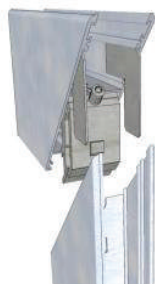


Catálogo do Sistema de Esquadrias

Exigências Para Montagens do Sistema de Esquadrias

1 – Corte de perfis em 45 ° através de um equipamento ajustado para minimizar a vista da junção dos mesmos.

2 – Utilização dos acessórios e componentes indicados no Catálogo Técnico, dos quais destacamos as Conexões Expansivas (cantilhões) que garantem um fechamento rápido e prático dos marcos e folhas.



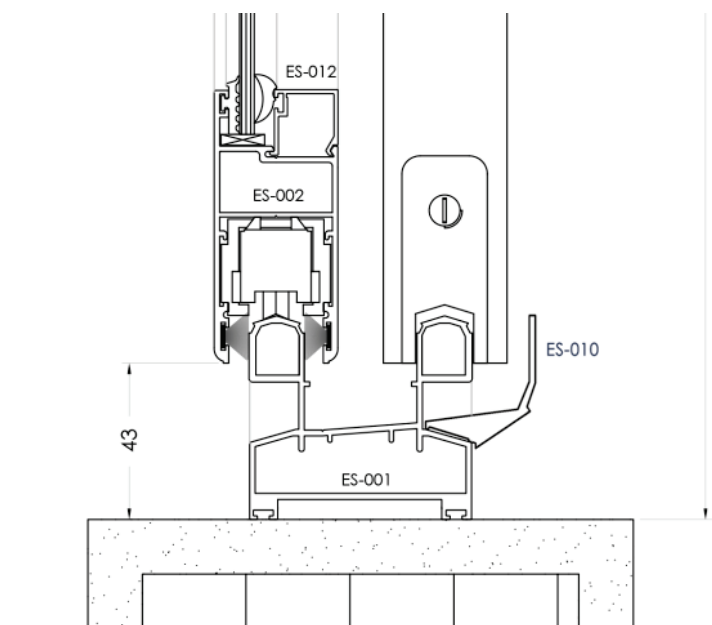
Perfil Folha



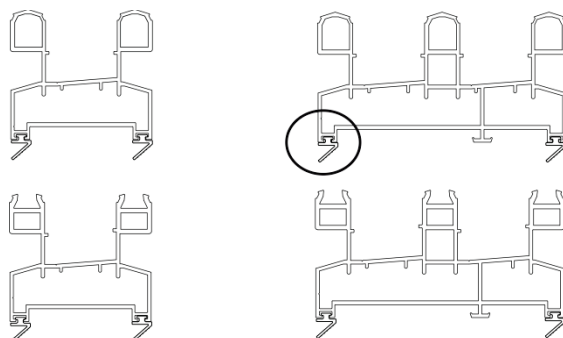
Perfil Marco

3 – Avaliação da área em que será instalada a esquadria para garantir a melhor estanqueidade.

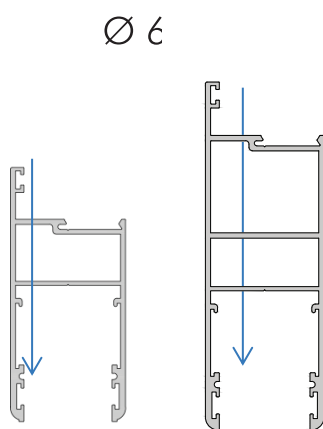
3.1 É obrigatória a utilização do perfil dreno, ES-010, para garantir o recolhimento de possíveis transbordos nas tipologias em que for adequado. A aplicação do mesmo deve ser feita com silicone de boa qualidade.



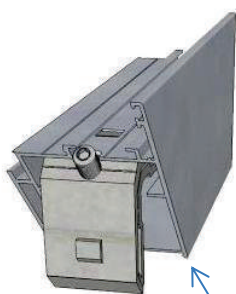
3.2 O caso supracitado requer a utilização obrigatória da guarnição Gua161 nos perfis de marco, lembrando a necessidade de considerar a redução das medidas de largura (avaliar a necessidade de acordo com a tipologia) e altura em 4mm além das folgas comumente adotadas.



3.3 Furos com 6mm de diâmetro devem ser feitos na base das folhas para drenagem de possíveis acúmulos de água em virtude de chuvas de grande magnitude (aplicação do perfil dreno, ES-010, necessária).

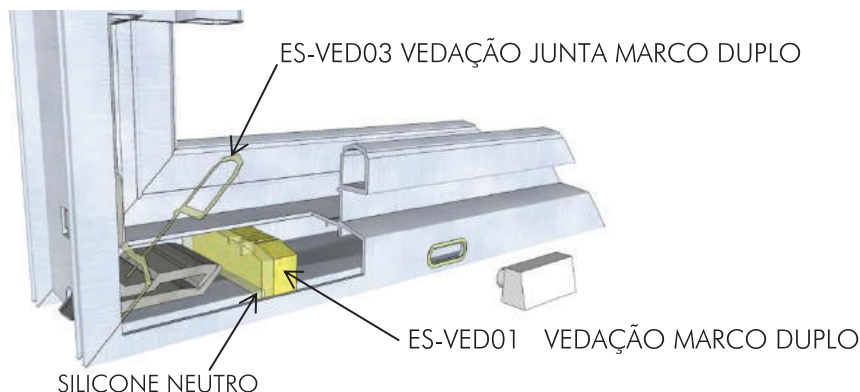


4 – Aplicar silicone neutro no fechamento de perfis para evitar vazamentos.



Silicone aplicado sobre a borda do perfil para estanqueidade da folha.

5 – São obrigatórias as utilizações dos acessórios para correta vedação da caixa dreno. A vedação das extremidades do perfil inferior com ES-VED001 (ou similar para marco triplo), ES-VED003 (ou similar para marco triplo) e silicone neutro (figura abaixo) para evitar vazamentos da água recolhida pela mesma.



6 – Utilize os estampos exclusivos da linha para garantir a perfeita conexão de acessórios e componentes.

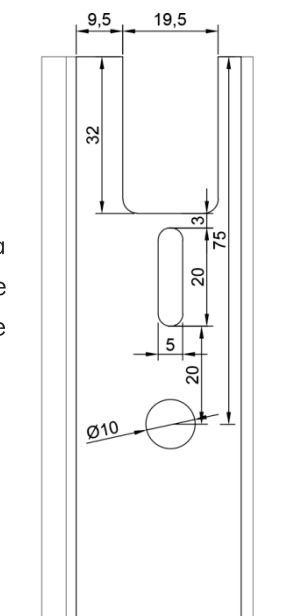
7 – Análise das guarnições que serão utilizadas caso a caso para garantir a melhor vedação.

8 – Usinagem do ES -004 para fechamento de meia esquadria da folha.

9 – Na tipologia de correr devemos utilizar a Guia Batente nas quatro extremidades das folhas, inclusive das fixas.

10 – Furo para regulagem da guia batente (superior e inferior) na seção de 10 mm que deverá ser fechado com “Tapa Furo” de 3/8”.

Importante fazer com que a guia batente corra suavemente no perfil para facilitar o ajuste da mesma.



11 – A usinagem do fecho concha deve seguir rigorosamente o gabarito que consta no catálogo para garantir o bom acabamento, evitando rasgos desnecessários.

12 – Atenção para a fixação das batadeiras para proteção das cremonas e arrasto correto das folhas.

13 – A tipologia Sem Limites deve ser utilizada prioritariamente para confecção de portas, no caso de janelas não é recomendamos pela dificuldade na drenagem.

14 – É necessário retirar 10mm do eixo da Cremona para garantir o funcionamento da mesma.

15 – Recomendamos a aplicação de parafusos de segurança para travamento das conexões das folhas que responsáveis pela movimentação de outras, no caso da tipologia de correr, e a aplicação dos mesmos nas folhas das tipologias de giro.

16 – Recomendamos a vulcanização a frio das guarnições com a utilização da cola “Reddiglaze Super Glue”.

Passos para vulcanização:

- Corte as extremidades das guarnições com ângulos de 45°.
- Limpe as extremidades das guarnições com um pano umedecido com álcool. Proibida a utilização de produtos à base de petróleo.
- Aplique a cola nas extremidades secas e limpas das guarnições.
- Uma das extremidades nas quais foram aplicadas a cola formando um ângulo de 90°. Mantenha fixo na posição até que aconteça a aderência completa.
- Repita o processo para todos os cantos formados por guarnições.

17 – Recomendamos a aplicação de silicone neutro entre o vidro e a guarnição aplicada na folha da tipologia de correr (GUA-413 ou GUA-414) com intuito de auxiliar os baguetes na fixação do mesmo para alturas e larguras superiores a 2,5 metros.



Catálogo do Sistema de Esquadrias

Conservação das Esquadrias

Este Manual de Uso, Limpeza e Conservação de Esquadrias de Alumínio e seus Componentes, foi elaborado com o objetivo de permitir aos seus usuários a utilização contínua de portas e janelas com o máximo de conforto, bem como indicar a melhor maneira de limpar e conservá-las, para que mantenham suas características de funcionalidade ao longo de sua vida útil. Deve ser lido com muita atenção por todos os ocupantes, usuários, e responsáveis pela limpeza e conservação do imóvel, que deverão observar as condições de manejo das suas partes móveis, alertando a todos e em especial às crianças quanto à segurança no abrir e fechar de portas e janelas.

CONSERVAÇÃO DAS ESQUADRIAS E REVESTIMENTOS

LIMPEZA

Para que as esquadrias de seu imóvel se mantenham como novas, em perfeito funcionamento por muitos anos devem ser seguidas atentamente as seguintes recomendações:

- A limpeza de todas as suas partes e componentes, inclusive vidros, deverá ser feita com a utilização de uma solução de água e detergente neutro a 5%, com o auxílio de esponja ou pano macio, observando os seguintes intervalos de tempo:

No mínimo a cada 12 (doze) meses em zona urbana ou rural;

No mínimo a cada 3 (três) meses em zona marinha ou industrial.

Não utilizar para limpeza das guarnições de vedação vaselina, combustíveis em geral, solventes, ácidos diluídos, querosene, lubrificantes sintéticos, benzeno, óleo mineral, thinner, tolueno e toluol.

Não usar em hipótese alguma, detergentes saponáceos, esponjas de aço ou material áspero, lixas, abrasivos, produtos ácidos ou alcalinos, produtos derivados de petróleo, objetos cortantes ou perfurantes para auxiliar a limpeza de locais de difícil acesso (neste caso, usar pincel de cerdas macias embebido em solução de uso permitido).

- As portas e janelas exigem que seus trilhos inferiores, superiores e laterais sejam mantidos limpos, inclusive durante e após a instalação na obra até a sua conclusão, evitando o acúmulo de poeiras, restos de argamassa, massa PVA, tintas, gesso ou outros materiais, que rapidamente vão se compactando pela ação de abrir e fechar, transformando-se em crostas de difícil remoção comprometendo o desempenho das roldanas, escovas e, sobretudo, entupindo os orifícios das caixas de dreno, exigindo sua substituição precoce. As caixas de dreno devem ser limpas pelos usuários a cada 03 (três) meses, ou menos, em caso de chuvas, a fim de prevenir entupimentos decorrentes de poeira, pó, fuligem, etc., que impossibilitarão a adequada drenagem da água acumulada nos perfis inferiores das esquadrias.

LUBRIFICAÇÃO

Todas as articulações rodízios e roldanas possuem sistema de auto lubrificação, dispensando o uso de qualquer tipo de graxa ou óleo, que podem causar danos aos componentes.

REGULAGEM DOS BRAÇOS ARTICULADOS DOTADOS DE FREIO

As janelas do tipo maxim-ar são dotadas de braços articulados com freios reguláveis. Por ocasião da revisão final de entrega das esquadrias, o fabricante faz os ajustes adequados a um bom funcionamento.

Caso necessário, uma nova regulagem só deverá ser feita por profissional especializado, para evitar que um ajuste inadequado venha a danificar os perfis de fixação e outras partes móveis, pondo em risco a integridade da peça, a segurança do usuário e de terceiros.

CUIDADOS EM PERÍODOS DE PINTURAS DE PAREDE E LIMPEZA DE REVESTIMENTOS EXTERNOS

- Antes de executar qualquer tipo de pintura, proteger as esquadrias com fitas adesivas de PVC (evitar o uso de fitas tipo "crepe", que deixam manchas nos perfis depois de retiradas).

Mesmo utilizando fitas de PVC, retirá-las imediatamente após o término da pintura, para evitar que seus componentes adesivos possam danificar as peças por contato prolongado. Caso haja contato da tinta com a esquadria, limpar imediatamente com pano seco acompanhado de pano umedecido em solução de água e detergente neutro.

- Na limpeza de fachadas com soluções corrosivas ou abrasivas de qualquer espécie, não permitir em hipótese alguma o contato destes produtos com as esquadrias.

- Se utilizadas máquinas de alta pressão, evitar a aplicação do jato de água nas partes calafetadas com silicone ou qualquer outro material, para que não haja o arranchamento destes elementos protetores contra infiltrações.

- Especial atenção deve ser dada ao acúmulo nos perfis inferiores de pó, poeira e outros resíduos decorrentes de lixamento ou pintura de paredes, forros ou revestimento de gesso, etc., que podem acarretar danos à superfície dos perfis além de entupimento das caixas de dreno.

CUIDADOS QUANTO À AÇÃO DAS CHUVAS E DOS VENTOS NAS ESQUADRIAS

- As janelas maxim-ar devem ser objeto de especial atenção quando abertas em presença de ventanias, devendo ser fechadas e travadas com o auxílio de seu fecho central, já que rajadas de ventos ascendentes que ocorrem pelas fachadas em direção ao topo da edificação pode abrir e desprender a folha de sua estrutura de fixação, arremessando-a contra objetos e pessoas.

- As janelas e portas de correr oferecem menos risco em relação a ventos fortes. Porém, quando não totalmente travadas ou na posição semiaberta, a resistência do conjunto fica comprometida haja vista que a contra força à ação de rajadas e ventos é obtida pelo encaixe dos perfis verticais, que se complementam estruturalmente.
- Devem-se manter as caixas de dreno e os orifícios de drenagem, assim como os trilhos inferiores, sempre bem limpos e livres de resíduos de qualquer espécie, a fim de evitar o aborbulhamento e consequente vazamento de água para o interior do ambiente.

Catálogo do Sistema

EURO SHOW

Esquadrias de Alto Padrão



Showroom Brás de Pina

Rua Guaiba, 68 - Brás de Pina

Rio de Janeiro - RJ

(21) 256-6110 - Ramal: 7

orcamento@alushow.com.br

pedidos@alushow.com.br

ALUSHOW