



UDINESE

Sistema Master

UDINESE
ASSA ABLOY

Experience a safer
and more open world.

Experience a safer and more open world.

Qualidade e Satisfação Udinese

A Udinese é líder do mercado nacional de componentes para esquadrias, oferecendo soluções inteligentes e inovadoras aos seus clientes.

Para a Udinese, ser referência do setor de esquadrias é resultado do investimento contínuo em pesquisa e desenvolvimento de novos produtos, na ampliação e atualização tecnológica de seu parque industrial, na capacitação de seus profissionais e, principalmente, no relacionamento duradouro com seus clientes.

Reconhecida por ditar tendências em um mercado altamente competitivo, a Udinese possui um portfólio amplo e diversificado em componentes para esquadrias de alumínio, madeira e PVC. Seus produtos se destacam pelo design inovador, pela praticidade e funcionalidade.

O alto padrão de qualidade em tudo o que a Udinese produz se deve ao respeito absoluto ao consumidor final, filosofia adotada por seu fundador, Luigi Papaiz, desde 1966. Atualmente, é a única empresa do segmento a conquistar a certificação ISO 9001. Seu reconhecimento internacional está representado pelo expressivo crescimento da participação de exportações nos negócios da empresa.



ASSA ABLOY

O Grupo ASSA ABLOY foi constituído em 1994 e hoje compreende mais de 400 empresas subsidiárias em 70 países.

No Brasil, desde 2005, a ASSA ABLOY Brasil adquiriu marcas nacionais de grande qualidade e prestígio entre os brasileiros como La Fonte, Papaiz, Silvana, Udinese, Metalika e Vault. Além das marcas locais, o Grupo possui uma infinidade de soluções de marcas internacionais como Yale, Securitron, Norton, Medeco, Hes, entre outras.

Tanto no Brasil como no resto do mundo, a força do grupo é a variedade de produtos tradicionais e principalmente os que agregam novas tecnologias e que podem ser combinados para criar soluções completas de segurança e de abertura de portas.



Sistema Master

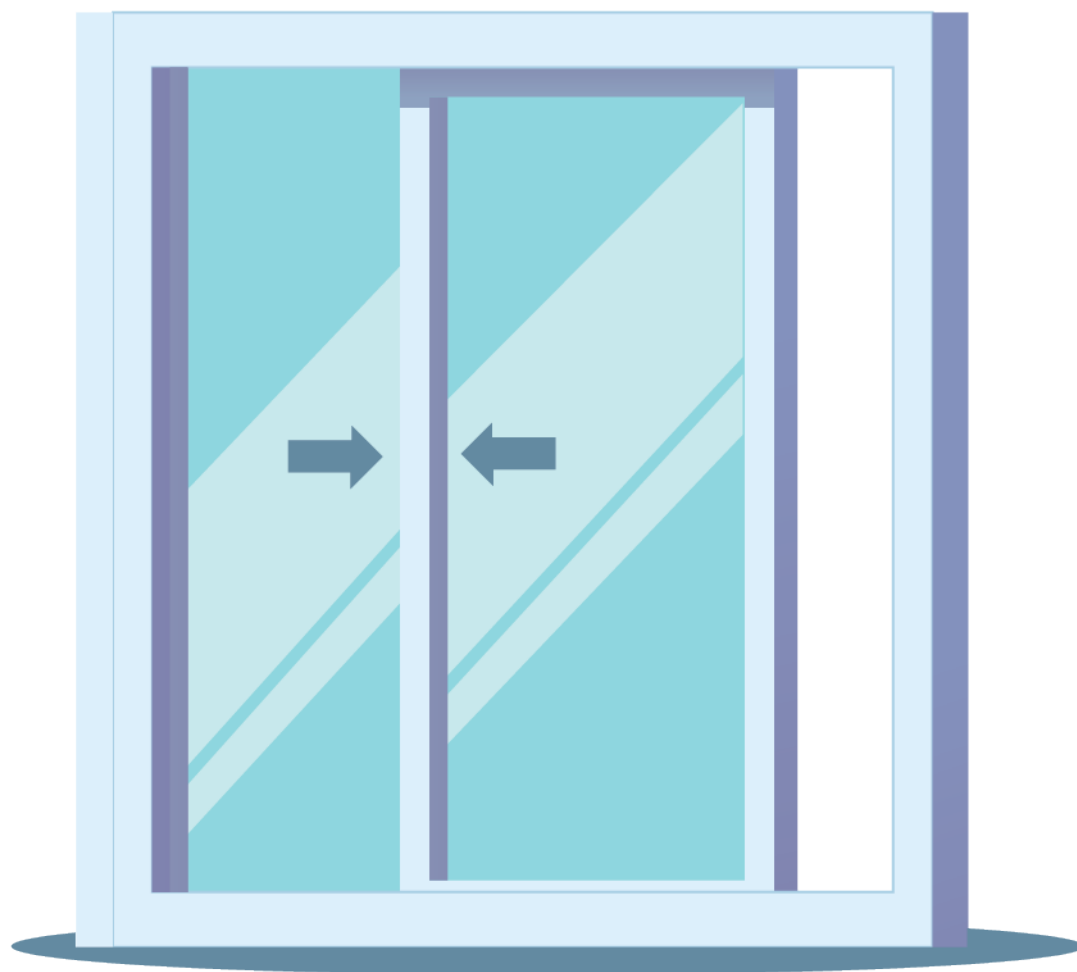
UDINESE



ÍNDICE

TIPOLOGIA CORRER	06
Fecho Concha	07
Contra Fecho	17
Lingueta/ Fecho	18
Puxadores	19
Fechadura	20
Roseta Guilhotina/ Fechadura	21
Roseta/ Contra Fecho Fechadura	22
Roldana	23
Guia	24
Calço / Batedeira	25
Caixa Dreno/ Vedação	26
Tampa Montante	27
TIPOLOGIA INTEGRADA	28
Palheta	29
Motores/ Emissores	30
Acionador	32
Udiconnect/ Acionador	33
Recolhedor	34
Adaptador/ Disco Alinhador Persiana	35
Guia	37
Conjunto Mancal e Rolamento / Fixador Esteira/ Tampa	38
TIPOLOGIA MAXIM-AR	40
Braço/ Limitador	41
Fecho	42
Haste/ Pivot	44
TIPOLOGIA BASCULANTE	45
Alavanca/ Conector/ Pivot	46
DIVERSOS	47
Presilha/ Tampa	48
Guarnições	49

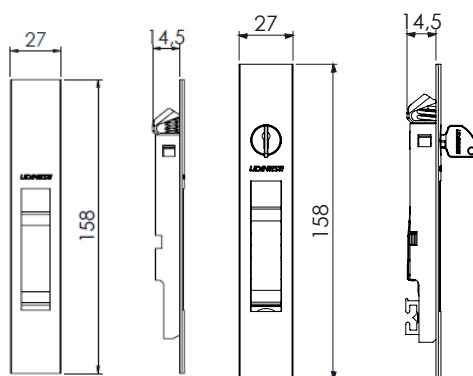
TIPOLOGIA CORRER





FECHO CONCHA SLIDE JANELA

SQUARE SEM PARAFUSO

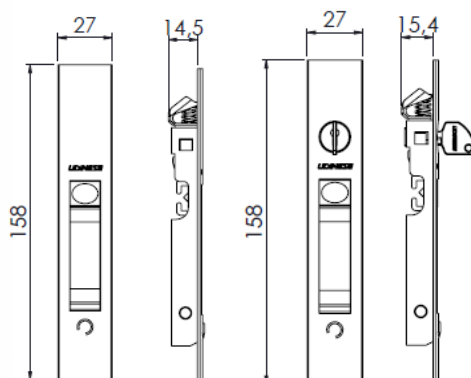


CÓDIGO	CATÁLOGO	COR
FECHO CONCHA SLIDE JANELA		
9212222	CONSLJSQUASPARFBCO	BCO
9212223	CONSLJSQUASPARFPRA	PRA
9212224	CONSLJSQUASPARFPTF	PTF
FECHO CONCHA SLIDE JANELA COM CHAVE		
9212245	CONSLJCSQUASPARFBCO	BCO
9212246	CONSLJCSQUASPARFPRA	PRA
9212247	CONSLJCSQUASPARFPTF	PTF



FECHO CONCHA TOUCH JANELA

SQUARE SEM PARAFUSO

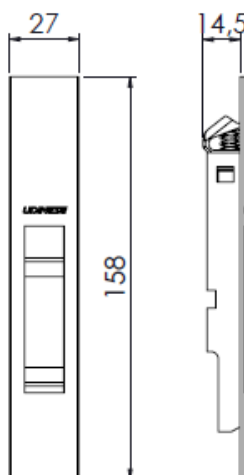


CÓDIGO	CATÁLOGO	COR
FECHO CONCHA TOUCH JANELA		
9212426	CONTHJSQUASPARFBCO	BCO
9212427	CONTHJSQUASPARFPRA	PRA
9212428	CONTHJSQUASPARFPTF	PTF
FECHO CONCHA TOUCH JANELA COM CHAVE		
9212432	CONTHJCSQUASPARFBCO	BCO
9212433	CONTHJCSQUASPARFPRA	PRA
9212434	CONTHJCSQUASPARFPTF	PTF



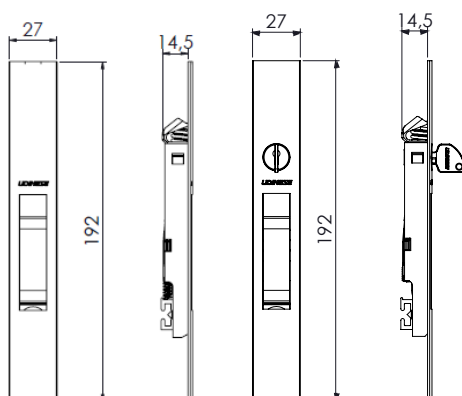
CONCHA CEGA JANELA SQUARE SEM PARAFUSO

CÓDIGO	CATÁLOGO	COR
9212230	CONCGSLJSQUASPARFBCO	BCO
9212231	CONCGSLJSQUASPARFPRA	PRA
9212232	CONCGSLJSQUASPARFPTF	PTF



FECHO CONCHA SLIDE PORTA SQUARE SEM PARAFUSO

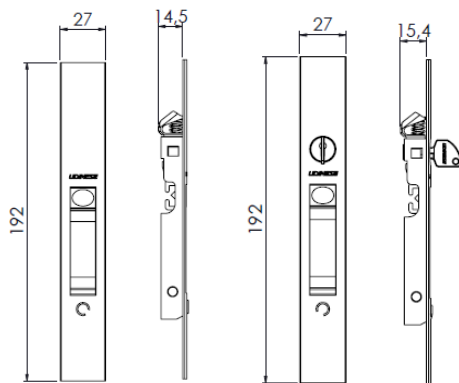
CÓDIGO	CATÁLOGO	COR
FECHO CONCHA SLIDE PORTA		
9212226	CONSLPSQUASPARFBCO	BCO
9212227	CONSLPSQUASPARFPRA	PRA
9212228	CONSLPSQUASPARFPTF	PTF



CÓDIGO	CATÁLOGO	COR
FECHO CONCHA SLIDE PORTA COM CHAVE		
9212249	CONSLPCSQUASPARFBCO	BCO
9212250	CONSLPCSQUASPARFPRA	PRA
9212251	CONSLPCSQUASPARFPTF	PTF



FECHO CONCHA TOUCH PORTA SQUARE SEM PARAFUSO



CÓDIGO	CATÁLOGO	COR
--------	----------	-----

FECHO CONCHA TOUCH PORTA		
--------------------------	--	--

9212438	CONTHPSQUASPARFBCO	BCO
9212439	CONTHPSQUASPARFPRA	PRA
9212440	CONTHPSQUASPARFPTF	PTF

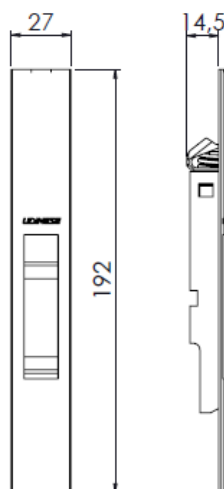
FECHO CONCHA TOUCH PORTA COM CHAVE		
------------------------------------	--	--

9212444	CONTHPCSQUASPARFBCO	BCO
9212445	CONTHPCSQUASPARFPRA	PRA
9212446	CONTHPCSQUASPARFPTF	PTF

CONCHA CEGA PORTA SQUARE SEM PARAFUSO

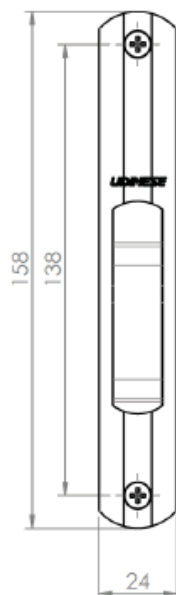
CÓDIGO	CATÁLOGO	COR
--------	----------	-----

9212234	CONCGSLPSQUASPARFBCO	BCO
9212235	CONCGSLPSQUASPARFPRA	PRA
9212236	CONCGSLPSQUASPARFPTF	PTF



FECHO CONCHA SLIDE

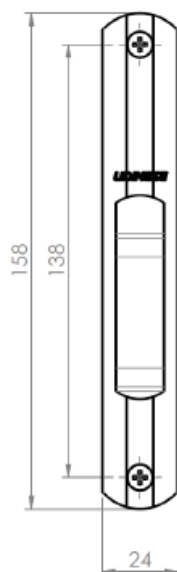
2011



CÓDIGO	CATÁLOGO	COR
9211511	CON2011ASLBCO	BCO
9211512	CON2011ASLBP3	BP3
9211513	CON2011ASLPRA	PRA
9211514	CON2011ASLPTF	PTF
9211515	CON2011ASLINX	INX

CONCHA CEGA

2010

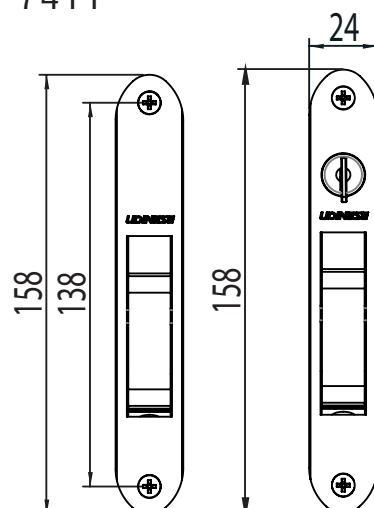


CÓDIGO	CATÁLOGO	COR
9211506	CON2010SLBCO	BCO
9211507	CON2010SLBP3	BP3
9211508	CON2010SLPRA	PRA
9211509	CON2010SLPTF	PTF
9211515	CON2010SLINX	INX



FECHO CONCHA SLIDE

7411

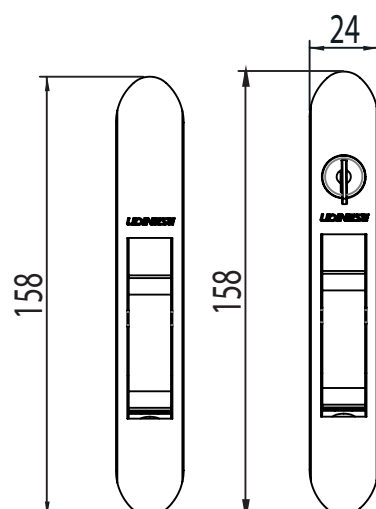


CÓDIGO	CATÁLOGO	COR
FECHO CONCHA 7411/A		
9211450	CON7411ASLBCO	BCO
9211451	CON7411ASLBP3	BP3
9211452	CON7411ASLPRA	PRA
9211453	CON7411ASLPTF	PTF
9211454	CON7411ASLINX	INX
FECHO CONCHA 7411/A/CHAVE		
9211455	CON7411ACSLBCO	BCO
9211456	CON7411ACSLBP3	BP3
9211457	CON7411ACSLPRA	PRA
9211458	CON7411ACSLPTF	PTF
9211459	CON7411ACSLINX	INX



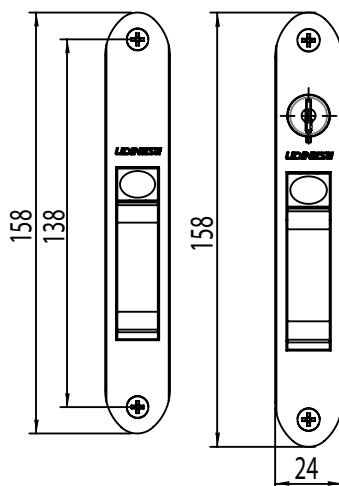
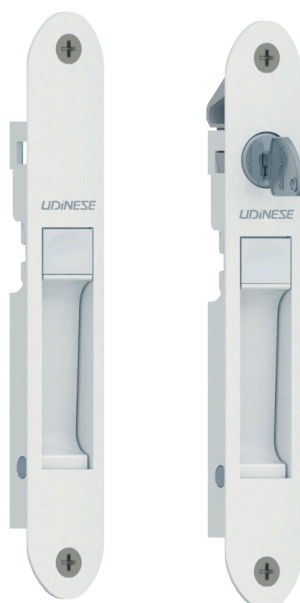
FECHO CONCHA SLIDE

7411 SEM PARAFUSOS



CÓDIGO	CATÁLOGO	COR
FECHO CONCHA 7411/A SEM PARAFUSO		
9211465	CON7411ASLSPARFBCO	BCO
9211466	CON7411ASLSPARFBP3	BP3
9211467	CON7411ASLSPARFPRA	PRA
9211468	CON7411ASLSPARFPTF	PTF
9211469	CON7411ASLSPARFINX	INX
FECHO CONCHA 7411/A/CHAVE SEM PARAFUSO		
9211470	CON7411ACSLSPARFBCO	BCO
9211471	CON7411ACSLSPARFBP3	BP3
9211472	CON7411ACSLSPARFPRA	PRA
9211473	CON7411ACSLSPARFPTF	PTF
9211474	CON7411ACSLSPARFINX	INX

FECHO CONCHA TOUCH 7611



CÓDIGO	CATÁLOGO	COR
--------	----------	-----

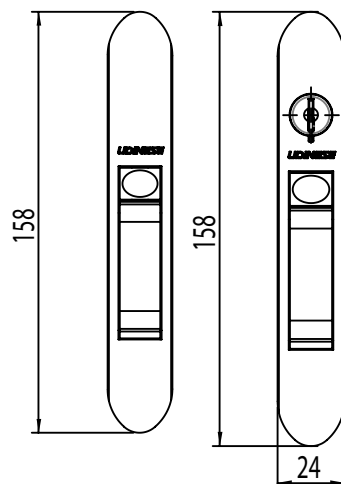
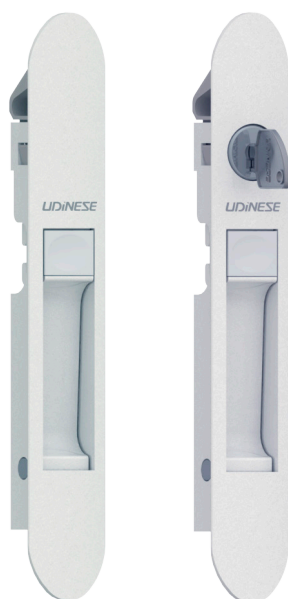
FECHO CONCHA 7611/A

9211388	CON7611ATHBCO	BCO
9211389	CON7611ATHBP3	BP3
9211390	CON7611ATHPRA	PRA
9211391	CON7611ATHPTF	PTF
9211392	CON7611ATHINX	INX

FECHO CONCHA 7611/A/CHAVE

9211393	CON7611ACTHBCO	BCO
9211394	CON7611ACTHBP3	BP3
9211395	CON7611ACTHPRA	PRA
9211396	CON7611ACTHPTF	PTF
9211397	CON7611ACTHINX	INX

FECHO CONCHA TOUCH 7611 SEM PARAFUSOS



CÓDIGO	CATÁLOGO	COR
--------	----------	-----

FECHO CONCHA 7611/A SEM PARAFUSO

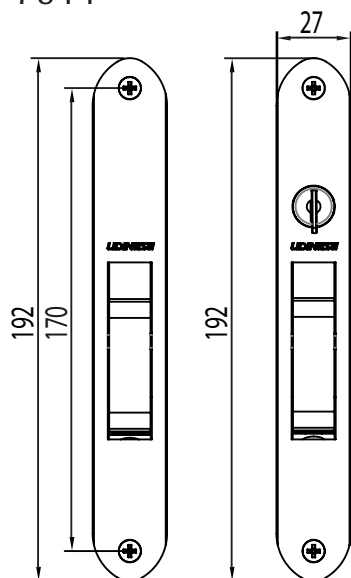
9211403	CON7611ATHSPARFBCO	BCO
9211404	CON7611ATHSPARFBP3	BP3
9211405	CON7611ATHSPARFPRA	PRA
9211406	CON7611ATHSPARFPTF	PTF
9211407	CON7611ATHSPARFINX	INX

FECHO CONCHA 7611/A/CHAVE SEM PARAFUSO

9211408	CON7611ACTHSPARFBCO	BCO
9211409	CON7611ACTHSPARFBP3	BP3
9211410	CON7611ACTHSPARFPRA	PRA
9211411	CON7611ACTHSPARFPTF	PTF
9211412	CON7611ACTHSPARFINX	INX

FECHO CONCHA SLIDE

7811



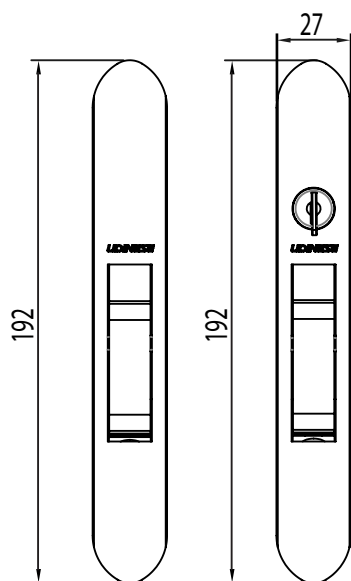
CÓDIGO	CATÁLOGO	COR
FECHO CONCHA 7811/A		
9211480	CON7811ASLBCO	BCO
9211481	CON7811ASLBP3	BP3
9211482	CON7811ASLPRA	PRA
9211483	CON7811ASLPTF	PTF
9211484	CON7811ASLINX	INX

FECHO CONCHA 7811/A/CHAVE

9211485	CON7811ACSLBCO	BCO
9211486	CON7811ACSLBP3	BP3
9211487	CON7811ACSLPRA	PRA
9211488	CON7811ACSLPTF	PTF
9211489	CON7811ACSLINX	INX

FECHO CONCHA SLIDE

7811 SEM PARAFUSOS



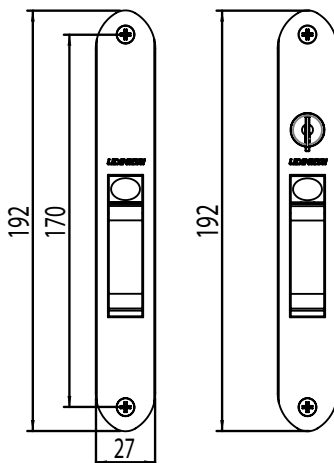
CÓDIGO	CATÁLOGO	COR
FECHO CONCHA 7811/A SEM PARAFUSO		
9211495	CON7811ASLSPARFBCO	BCO
9211496	CON7811ASLSPARFBP3	BP3
9211497	CON7811ACSLSPARFPRA	PRA
9211498	CON7811ASLSPARFPTF	PTF
9211499	CON7811ASLSPARFINX	INX

FECHO CONCHA 7811/A/CHAVE SEM PARAFUSO

9211500	CON7811ACSLSPARFBCO	BCO
9211501	CON7811ACSLSPARFBP3	BP3
9211502	CON7811ACSLSPARFPRA	PRA
9211503	CON7811ACSLSPARFPTF	PTF
9211504	CON7811ACSLSPARFINX	INX



FECHO CONCHA TOUCH 8611

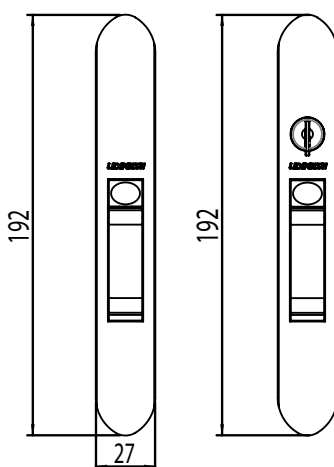


CÓDIGO	CATÁLOGO	COR
FECHO CONCHA 8611/A		
9211418	CON8611ATHBCO	BCO
9211419	CON8611ATHBP3	BP3
9211420	CON8611ATHPRA	PRA
9211421	CON8611ATHPTF	PTF
9211422	CON8611ATHINX	INX

FECHO CONCHA 8611/A/CHAVE		
9211423	CON8611ACTHBCO	BCO
9211424	CON8611ACTHBP3	BP3
9211425	CON8611ACTHPRA	PRA
9211426	CON8611ACTHPTF	PTF
9211427	CON8611ACTHINX	INX



FECHO CONCHA TOUCH 8611 SEM PARAFUSOS



CÓDIGO	CATÁLOGO	COR
FECHO CONCHA 8611/A SEM PARAFUSO		
9211433	CON8611ATHSPARFBCO	BCO
9211434	CON8611ATHSPARFBP3	BP3
9211435	CON8611ATHSPARFPRA	PRA
9211436	CON8611ATHSPARFPTF	PTF
9211437	CON8611ATHSPARFINX	INX

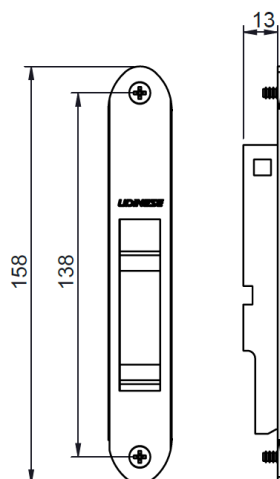
FECHO CONCHA 8611/A/CHAVE SEM PARAFUSO		
9211438	CON8611ACTHSPARFBCO	BCO
9211439	CON8611ACTHSPARFBP3	BP3
9211440	CON8611ACTHSPARFPTA	PRA
9211441	CON8611ACTHSPARFPTF	PTF
9211442	CON8611ACTHSPARFINX	INX



CONCHA CEGA

7311/7511

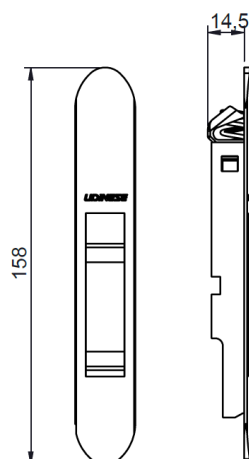
CÓDIGO	CATÁLOGO	COR
9211383	CON73117511SLTHBCO	BCO
9211384	CON73117511SLTHBP3	BP3
9211385	CON73117511SLTHPRA	PRA
9211386	CON73117511SLTHPTF	PTF
9211387	CON73117511SLTHINX	INX



CONCHA CEGA

7311/7511 SEM PARAFUSO

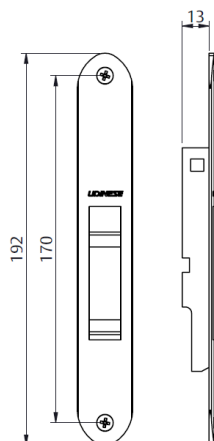
CÓDIGO	CATÁLOGO	COR
9211398	CON73117511SPARFBCO	BCO
9211399	CON73117511SPARFBP3	BP3
9211400	CON73117511SPARFPRA	PRA
9211401	CON73117511SPARFPTF	PTF
9211402	CON73117511SPARFINX	INX





CONCHA CEGA

7711/8511

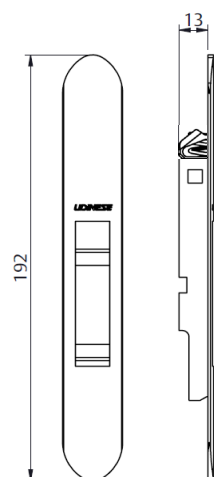


CÓDIGO	CATÁLOGO	COR
9211413	CON77118511SLTHBCO	BCO
9211414	CON77118511SLTHBP3	BP3
9211415	CON77118511SLTHPRA	PRA
9211416	CON77118511SLTHPTF	PTF
9211417	CON77118511SLTHINX	INX



CONCHA CEGA

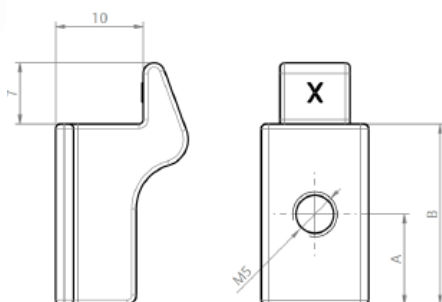
7711/8511 SEM PARAFUSO



CÓDIGO	CATÁLOGO	COR
9211428	CON77118511SPARFBCO	BCO
9211429	CON77118511SPARFBP3	BP3
9211430	CON77118511SPARFPRA	PRA
9211431	CON77118511SPARFPTF	PTF
9211432	CON73118511SPARFINX	INX

CONTRA FECHO CONCHA

SD2504



CÓDIGO	CATÁLOGO	COR
--------	----------	-----

CONTRA FECHO CONCHA SD2504 ZAMAK		
----------------------------------	--	--

9210469	CTFSD2504UDZAMBCO	BCO
---------	-------------------	-----

9210470	CTFSD2504UDZAMPTF	PTF
---------	-------------------	-----

CONTRA FECHO CONCHA SD2504 POLÍMERO		
-------------------------------------	--	--

9209008	CTFSD2504UDBCO1PC	BCO
---------	-------------------	-----

9209007	CTFSD2504UDPRT1PC	PRT
---------	-------------------	-----

9209010	CTFSD2504UDBCO10PCS	BCO
---------	---------------------	-----

9209009	CTFSD2504UDPRT10PCS	PRT
---------	---------------------	-----

CONTRA FECHO CONCHA SD2504 ALUMÍNIO		
-------------------------------------	--	--

9211548	CTFSD2504UDALBCO	BCO
---------	------------------	-----

9211549	CTFSD2504UDALPTF	PTF
---------	------------------	-----

MATÉRIA PRIMA	COTA A (MM)	COTA B (MM)
---------------	-------------	-------------

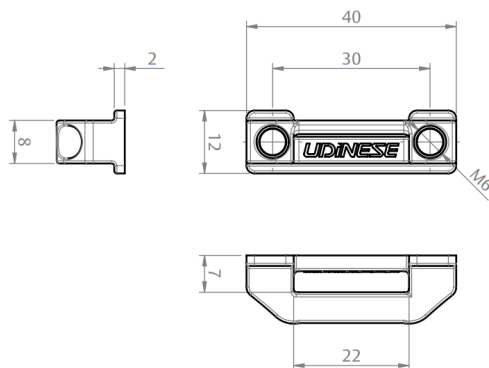
ALUMÍNIO	10	20
----------	----	----

POLÍMERO	10	20
----------	----	----

ZAMAK	8,5	23
-------	-----	----

CONTRA FECHO CONCHA

7611 L20/25



CÓDIGO	CATÁLOGO	COR
--------	----------	-----

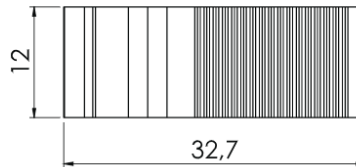
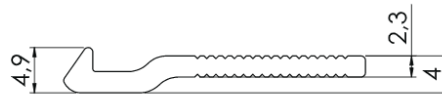
9210380	CTF7611L2025	BCO
---------	--------------	-----

9210376	CTF7611L2025	PTF
---------	--------------	-----

LINGUETA CONCHA

7611 / 33

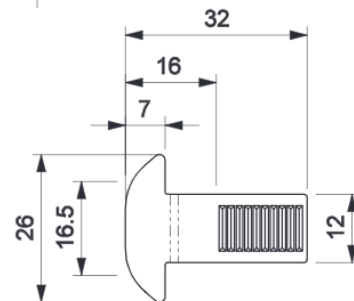
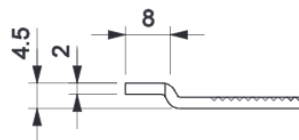
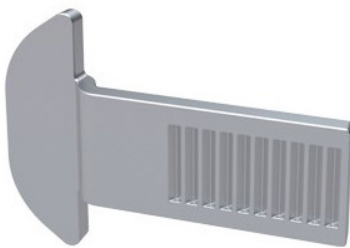
CÓDIGO	CATÁLOGO	COR
9208887	LIN761133AL	S/A



LINGUETA CONCHA

S38/4,5/7000

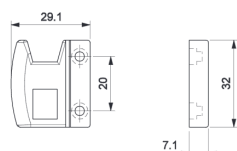
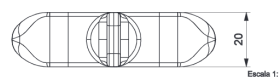
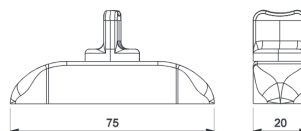
CÓDIGO	CATÁLOGO	COR
9207267	LINCONS327000	S/A



FECHO

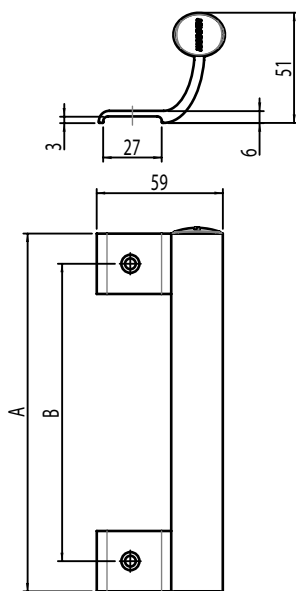
RETRATIL

CÓDIGO	CATÁLOGO	COR
9208795	FECRETRADIRNYLPRT	PRT
9208796	FECRETRAESQNYLPRT	PRT
9208797	FECRETRADIRNYLBCO	BCO
9208798	FECRETRAESQNYLBCO	BCO





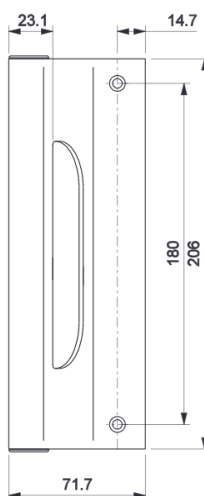
PUXADOR LINEA



VERSÃO	CÓDIGO	CATÁLOGO	COR
166	9212003	PUXLINEA166BCO	BCO
	9212004	PUXLINEA166PRA	PRA
	9212005	PUXLINEA166PTF	PTF
198	9212006	PUXLINEA198BCO	BCO
	9212007	PUXLINEA198PRA	PRA
	9212008	PUXLINEA198PTF	PTF
400	9212016	PUXLINEA400BCO	BCO
	9212017	PUXLINEA400PRA	PRA
	9212018	PUXLINEA400PTF	PTF
600	9212019	PUXLINEA600BCO	BCO
	9212020	PUXLINEA600PRA	PRA
	9212021	PUXLINEA600PTF	PTF



PUXADOR 658

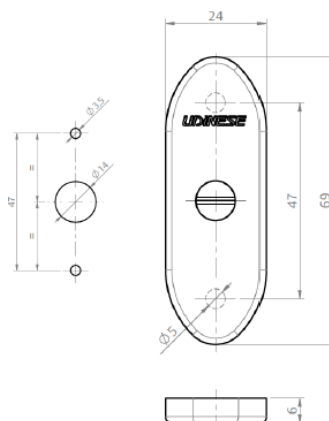


CÓDIGO	CATÁLOGO	COR
9204873	PUX658BCO	BCO
9209842	PUX658BP3	BP3
9209735	PUX658PRA	PRA
9209462	PUX658PTF	PTF



ROSETA GUILHOTINA FECHADURA TETRA816A

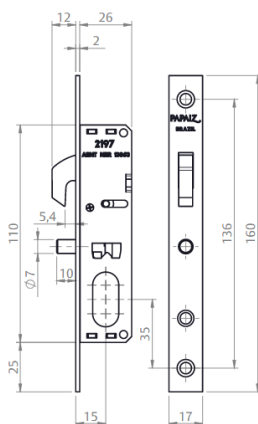
CÓDIGO	CATÁLOGO	COR
9700486	ROSFRA816ABCO1PA	BCO
9700487	ROSFRA816APRA1PA	PRA
9700488	ROSFRA816APTF1PA	PTF



FECHADURA CORRER 815A

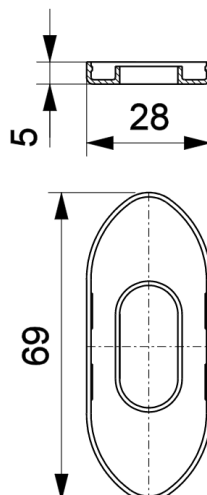


CÓDIGO	CATÁLOGO	COR
FECHADURA 815A CILINDRO C400/50 (ZAMAK)		
9700198	FRA815AZ40050R72BR	BCO
9700373	FRA815AZ40050R72PRA	PRA
9700200	FRA815AZ40050R72PF	PTF
FECHADURA 815A CILINDRO C400/50 (LATÃO)		
9700177	FRA815A40055R72BR	BCO
9700368	FRA815A40055R72PRA	PRA
9700179	FRA815A40055R72PF	PTF



ROSETA CRE2P

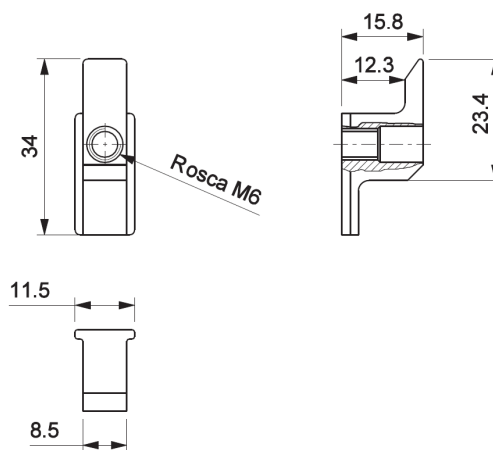
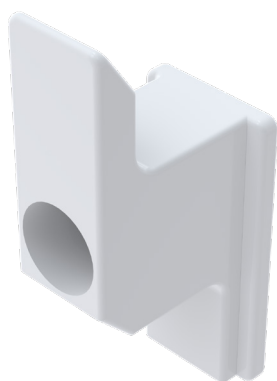
C/400 NYL



CÓDIGO	CATÁLOGO	COR
9206329	ROSCRE2P400NYBCO1PC	BCO
9206330	ROSCRE2P400NYPRT1PC	PRT

CONTRA FECHO FECHADURA

CON409



CÓDIGO	CATÁLOGO	COR
9206291	CTF409BCOE10	BCO
9202899	CTF409ZNPE10	PRT

ROLDANA SIMPLES

L20 JANELA

CÓDIGO

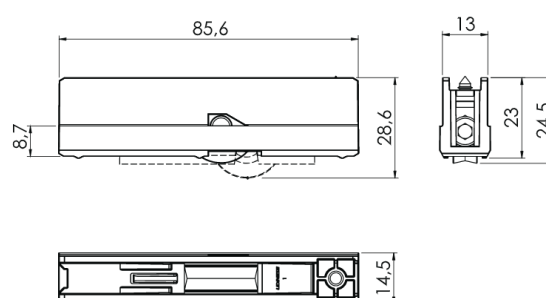
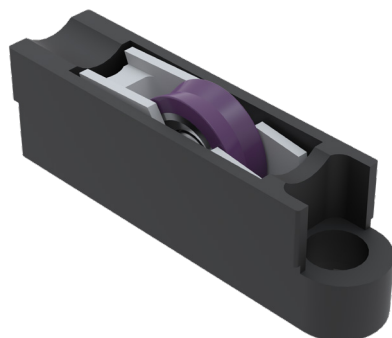
9500503

CATÁLOGO

ROLSL201PC

COR

PRT



ROLDANA DUPLA

L20 PORTA

CÓDIGO

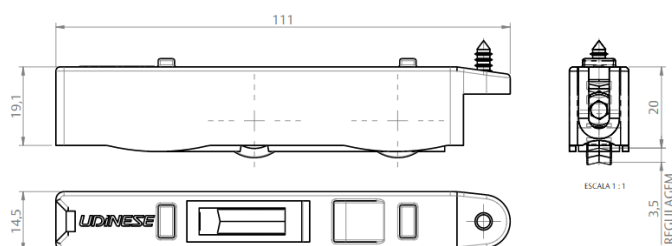
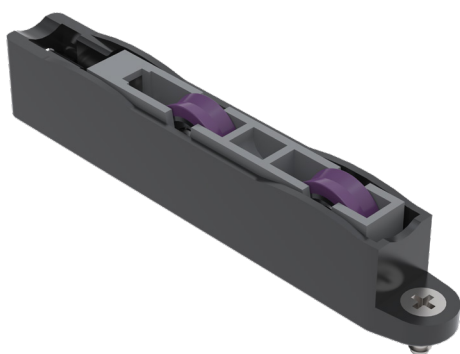
9500504

CATÁLOGO

ROLDL201PC

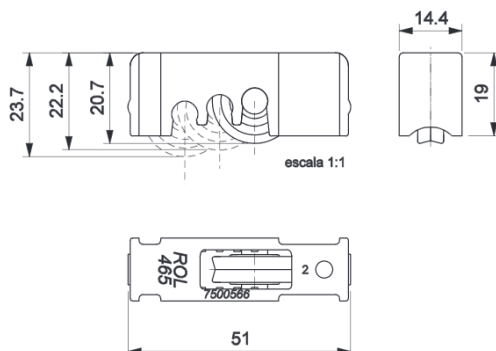
COR

PRT



ROLDANA

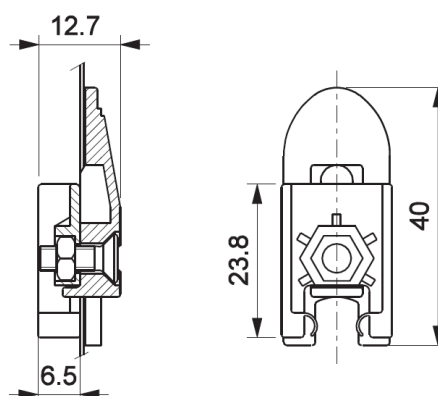
ROL465 NY



CÓDIGO	CATÁLOGO
9500371	ROL465RD21NYE10
9500348	ROL465NYE10

GUIA TRAVA MASTER

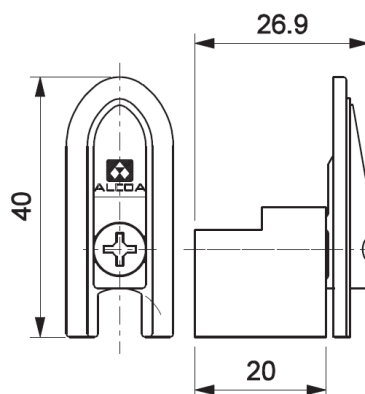
NYL450



CÓDIGO	CATÁLOGO
9301242	GUINYL450NYE10
9301789	GUINYL450BCOE10

GUIA TRAVA MASTER

NYL444



CÓDIGO	CATÁLOGO	COR	EMB.
9301248	GUINYL444BCOE10	BCO	10PCS
9301098	GUINYL444E10	PRT	
9301247	GUINYL444BCO	BCO	01 PÇ
9301156	GUINYL444	PRT	



CALÇO DA FILHA FIXA

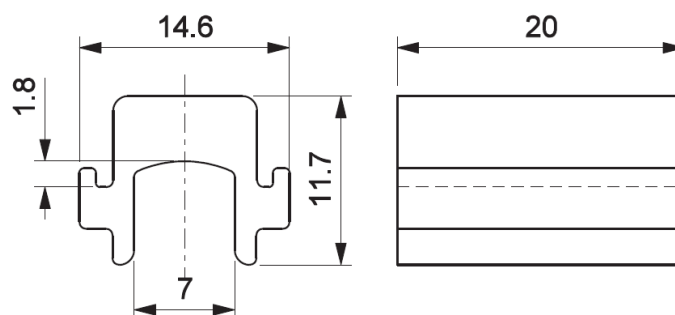
NYL443

CÓDIGO

CATÁLOGO

9301103

CALNYL443E100



BATEDEIRA

BAT-FLEX

CÓDIGO

CATÁLOGO

COR

9301976

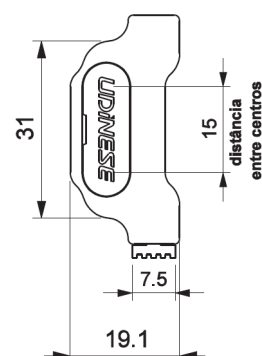
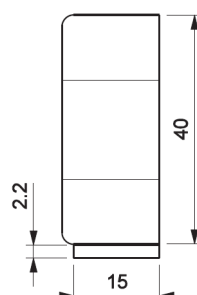
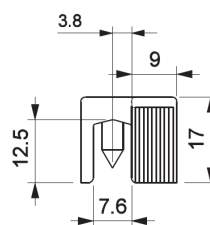
BATFLNYL442BC10

BCO

9301975

BATFLNYL442PR10

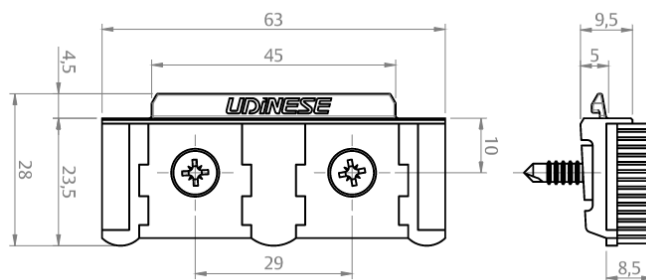
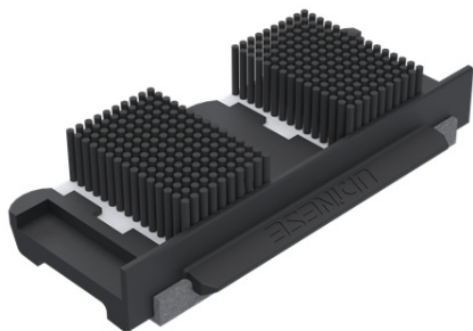
PRT



CAIXA DRENO

MAX-VED

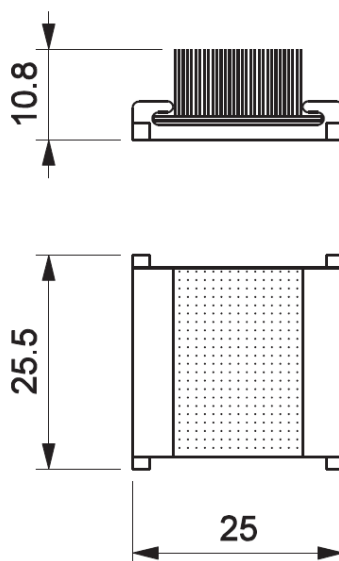
CÓDIGO	CATÁLOGO	COR
9302568	DREMVEDL20NYBCOE10	BCO
9302569	DREMVEDL20NYPRT10	PRT



VEDAÇÃO SUPERIOR

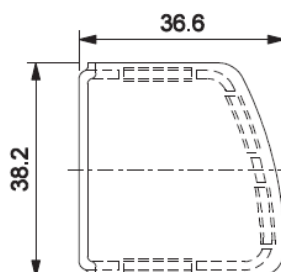
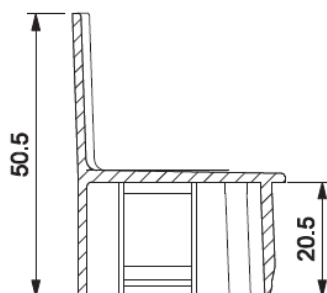
VED413

CÓDIGO	CATÁLOGO	COR
9301697	VEDSUP413E10	BCO
9301097	VEDSUP413E10BCO	PRT



TAMPA MONTANTE

NYL441



CÓDIGO	CATÁLOGO	COR
9301250	TAMNYL441BCOE10	BCO
9301124	TAMNYL411E10	PRT

PERFIL APLICAÇÃO

MH-026

MH-076

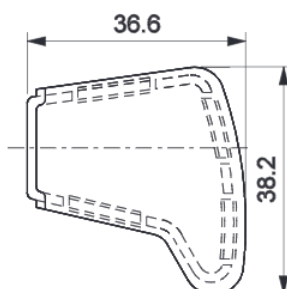
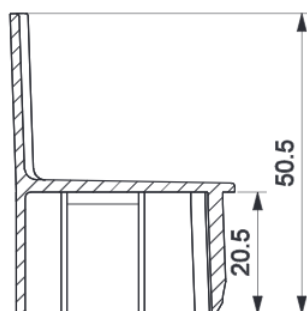
MH-063

MH-059

MH-082

TAMPA MONTANTE

NYL440



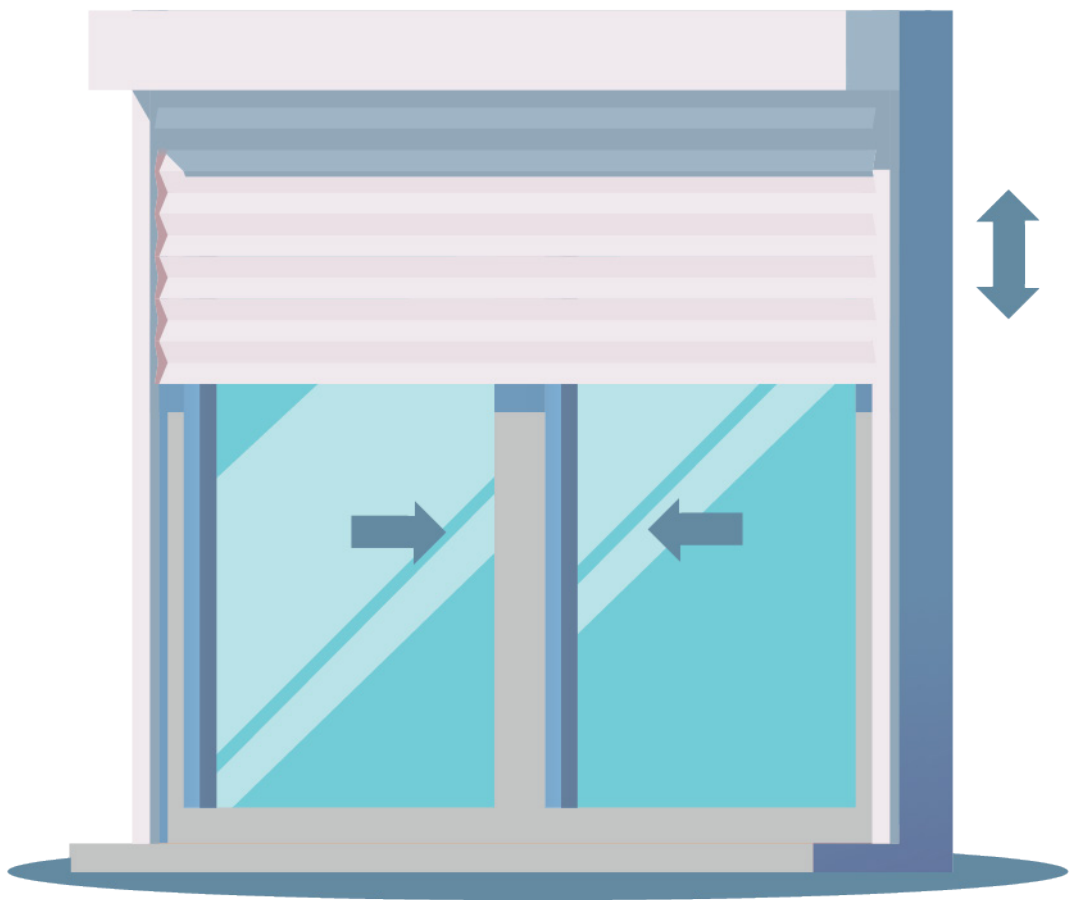
CÓDIGO	CATÁLOGO	COR
9301249	TAMNYL440BCOE4	BCO
9301122	TAMNYL440E4	PRT

PERFIL APLICAÇÃO

MH-030

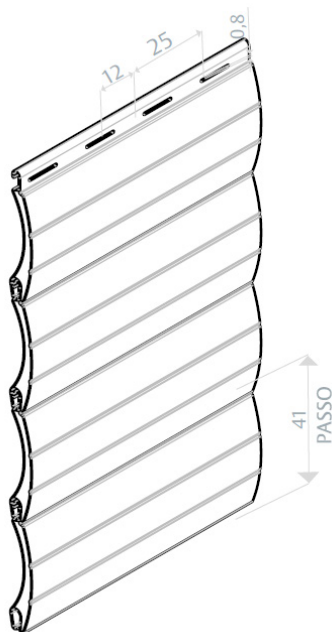
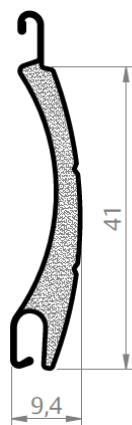
MH-060

TIPOLOGIA INTEGRADA



PALHETA EVO

UDIAL 41



CÓDIGO	CATÁLOGO	COR
VERSÃO: UDIAL PALHETA AERADA		
9602179	UDIAL41PA58ACOCORTEN	CTN
9601827	UDIAL41PA58BRANC9003	BC3
9601826	UDIAL41PA58BRANC9010	BC1
9601828	UDIAL41PA58BRONZ1002	BR2
9601829	UDIAL41PA58BRONZ1003	BR3
9602203	UDIAL41PA58BROWN8014	BRO
9602213	UDIAL41PA58CINZA7024	CZ4
9602217	UDIAL41PA58CINZA7043	CZ7
9602251	UDIAL41PA58CINZA9006	CZ6
9602211	UDIAL41PA58CINZA9007	CZ9
9602181	UDIAL41PA58INOX	INOX
9602207	UDIAL41PA58MCASTANHO	CAS
9602183	UDIAL41PA58MFM	MFM
9601835	UDIAL41PA58PRATA	PRA
9601840	UDIAL41PA58PRETO	PRT

VERSÃO: UDIAL PALHETA CEGA		
9602180	UDIAL41PC58ACOCORTEN	CTN
9601850	UDIAL41PC58BRANC9003	BC3
9601849	UDIAL41PC58BRANC9010	BC1
9601851	UDIAL41PC58BRONZ1002	BR2
9601852	UDIAL41PC58BRONZ1003	BR3
9602204	UDIAL41PC58BROWN8014	BRO
9602214	UDIAL41PC58CINZA7024	CZ4
9602218	UDIAL41PC58CINZA7043	CZ7
9602252	UDIAL41PC58CINZA9006	CZ6
9602212	UDIAL41PC58CINZA9007	CZ9
9602182	UDIAL41PC58INOX	INOX
9602208	UDIAL41PC58MCASTANHO	CAS
9602184	UDIAL41PC58MFM	MFM
9601858	UDIAL41PC58PRATA	PRA
9601863	UDIAL41PC58PRETO	PRT

BRANCO RAL9003

BRANCO RAL9010

BRONZE BR2

BRONZE BR3

PRATA

PRETO

INOX

AÇO CORTEN

CINZA RAL7024

CINZA RAL7043

CINZA RAL9007

MADEIRA CASTANHO

MARMEM

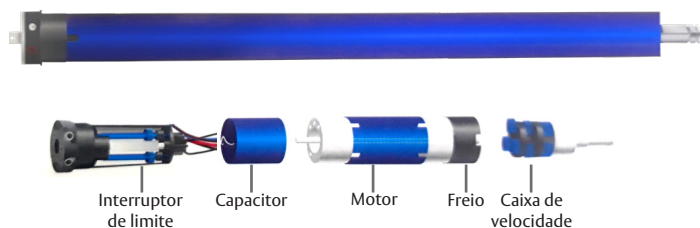
BROWN RAL8014





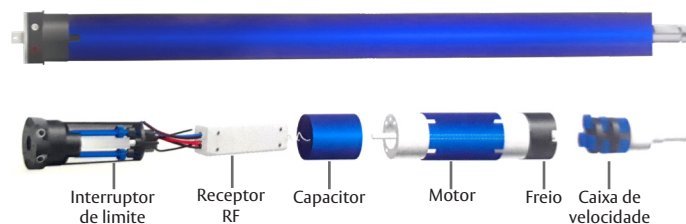
MOTORES UDM35S/45S

STANDARD/ ACIONAMENTO POR INTERRUPTOR OU COMANDO WIFI UDICONNECT



MOTORES UDM35R/45R

RÁDIO/ ACIONAMENTO POR CONTROLE REMOTO (COM RECEPTOR INTEGRADO)



Modelo Motor	Fornecimento	Referência	Aplicação Tubo Octogonal	Acionamento	Peso levantado (Kg)	Tensão (V) / Frequência (Hz)	Torque (Nm)	Velocidade nominal (RPM)	Potência nominal (W)	Corrente nominal (A)	Tempo térmico (min.)
UDM35R	C/ KIT ACESSÓRIOS	9001719	40	C. Remoto	32	110/60	13	20	173	1,58	4
UDM35R	C/ KIT ACESSÓRIOS	9001720	40	C. Remoto	32	220/60	13	20	170	0,75	4
UDM35S	C/ KIT ACESSÓRIOS	9001721	40	Interruptor	32	110/60	13	20	173	1,58	4
UDM35S	C/ KIT ACESSÓRIOS	9001722	40	Interruptor	32	220/60	13	20	170	0,75	4
UDM45R	C/ KIT ACESSÓRIOS	9001723	60	C. Remoto	21	110/60	13	18	179	1,62	4
UDM45R	C/ KIT ACESSÓRIOS	9001724	60	C. Remoto	21	220/60	13	18	178	0,78	4
UDM45S	C/ KIT ACESSÓRIOS	9001725	60	Interruptor	21	110/60	13	18	179	1,62	4
UDM45S	C/ KIT ACESSÓRIOS	9001726	60	Interruptor	21	220/60	13	18	178	0,78	4
UDM45R	C/ KIT ACESSÓRIOS	9001727	60	C. Remoto	66	110/60	40	14	280	2,45	4
UDM45R	C/ KIT ACESSÓRIOS	9001728	60	C. Remoto	66	220/60	40	14	275	1,20	4
UDM45S	C/ KIT ACESSÓRIOS	9001729	60	Interruptor	66	110/60	40	14	280	2,45	4
UDM45S	C/ KIT ACESSÓRIOS	9001730	60	Interruptor	66	220/60	40	14	275	1,20	4
UDM45S	C/ KIT ACESSÓRIOS	9001731	60	Interruptor	100	110/60	50	15	296	2,55	4
UDM45S	C/ KIT ACESSÓRIOS	9001732	60	Interruptor	100	220/60	50	15	296	2,55	4

EMISSOR UDINESE BOLT RADIO FREQUENCIA 1 CANAL

UDC301



CÓDIGO

CATÁLOGO

9001757

MOTEMISSOR1CANUDC301



EMISSOR UDINESE BOLT RADIO FREQUENCIA 4 CANAIS

UDC304

CÓDIGO

CATÁLOGO

9001758

MOTEMISSOR4CANUDC304



EMISSOR UDINESE BOLT PAREDE RADIO FREQ. 1 CANAL

UDC701

CÓDIGO

CATÁLOGO

9001759

MOTEMISSOR1CANUDC701



ACIONADOR COMANDO MOTOR BRANCO

UDC1150

CÓDIGO

CATÁLOGO

9001816

ACICOMANDOMOTBOTBCO

UDICONNECT

COMANDO WI-FI PARA PERSIANA UDIN-4202



CÓDIGO	CATÁLOGO	FORNECIMENTO	VOLTAGEM	TUBO PERSIANA	CARGA KG
9001788	KITACIOMOTUDICBOT	COMANDO AVULSO	--	--	--
9001789	KITMBOLT110V32UDI40	KIT MOTOR COMPLETO	110V	40MM	32KG
9001790	KITMBOLT220V32UDI40	KIT MOTOR COMPLETO	220V	40MM	32KG
9001791	KITMBOLT110V21UDI60	KIT MOTOR COMPLETO	110V	60MM	21KG
9001792	KITMBOLT220V21UDI60	KIT MOTOR COMPLETO	220V	60MM	21KG
9001793	KITMBOLT110V66UDI60	KIT MOTOR COMPLETO	110V	60MM	66KG
9001794	KITMBOLT220V66UDI60	KIT MOTOR COMPLETO	220V	60MM	66KG
9001795	KITMBOLT110V100UDI60	KIT MOTOR COMPLETO	110V	60MM	100KG
9001796	KITMBOLT220V100UDI60	KIT MOTOR COMPLETO	220V	60MM	100KG

ACIONADOR COMANDO

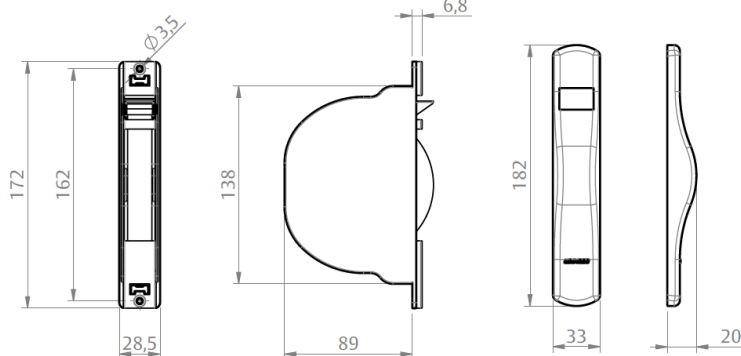
TIPO CAMPAINHA



CÓDIGO	CATÁLOGO	COR
9901966	ACICOMANDOCAMPBCO	BCO

Versão para o Udiconnect (Campainha)

RECOLHEDOR LIFT



CÓDIGO	CATÁLOGO	COR	CINTA
--------	----------	-----	-------

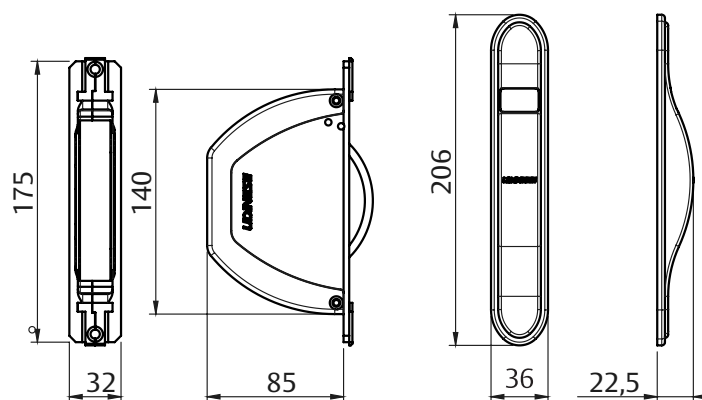
VERSÃO: JANELA

9212366	RECLIFT40BCO	BCO	
9212367	RECLIFT40PRT	PRT	

VERSÃO: PORTA

9212420	RECLIFT60BCO	BCO	
9212421	RECLIFT60PRT	PRT	

RECOLHEDOR 8118-40



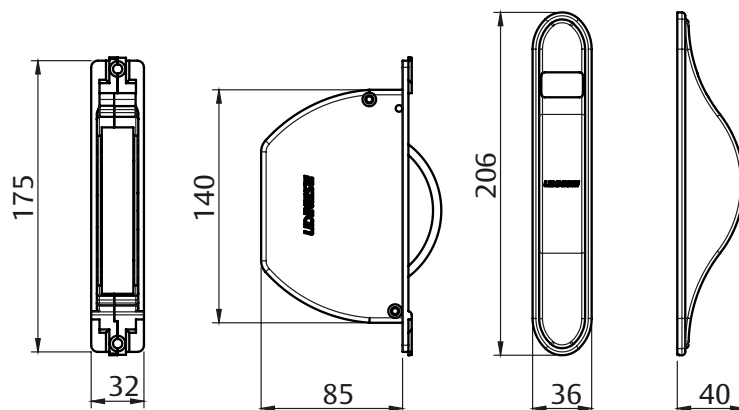
CÓDIGO	CATÁLOGO	COR	CINTA
--------	----------	-----	-------

9901488	REC8118/40EP-CP	PRT	CINZA
9901489	REC8118/40EB-CZ	BCO	PRETA
9901490	REC8118/40EB-CP	BCO	PRETA

RECOLHEDOR 8155-40



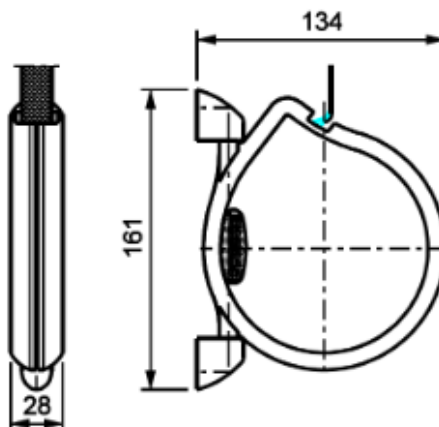
CÓDIGO	CATÁLOGO	COR	CINTA
9901491	REC8155/40EP-CP	PRT	CINTA
9901492	REC8155/40EB-CZ	BCO	PRETA
9901493	REC8155/40EB-CP	BCO	PRETA



RECOLHEDOR 8118 EXTERNO



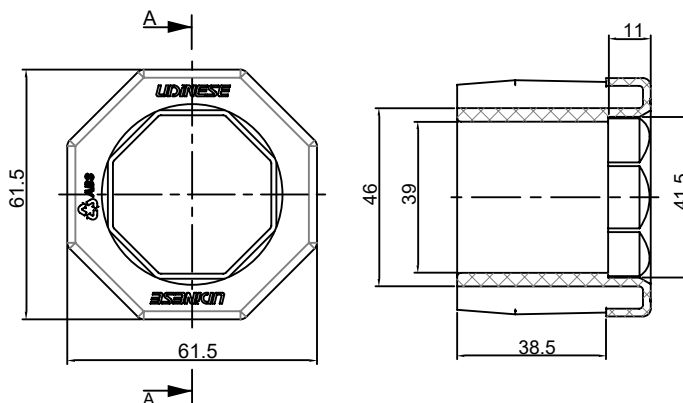
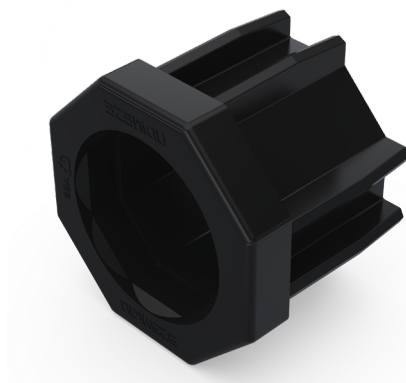
CÓDIGO	CATÁLOGO	COR	CINTA
9205888	REC8118E40BC1CZ	CZA	BC1
9205897	REC8118E40BC1PT	PRT	BC1
9205898	REC8118E60BC1CZ	CZA	BC1
9205899	REC8118E60BC1PT	PRT	BC1



ADAPTADOR EIXO OCT60

CÓDIGO	CATÁLOGO	COR
--------	----------	-----

9205169	RECADP60PRT	PRT
---------	-------------	-----

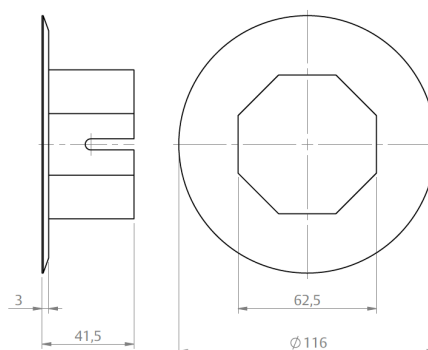


DISCO ALINHADOR PERSIANA

CÓDIGO	CATÁLOGO	COR
--------	----------	-----

9601750	DAPIT60D115PRT	PRT
---------	----------------	-----

INTEGRADA 60MM

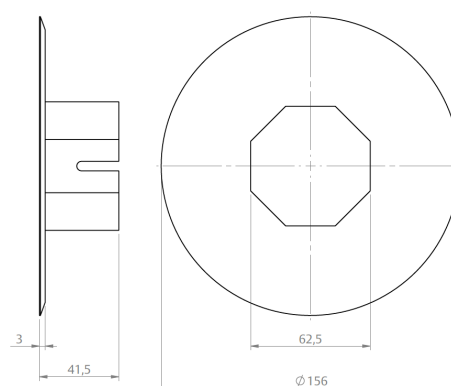


DISCO ALINHADOR PERSIANA

CÓDIGO	CATÁLOGO	COR
--------	----------	-----

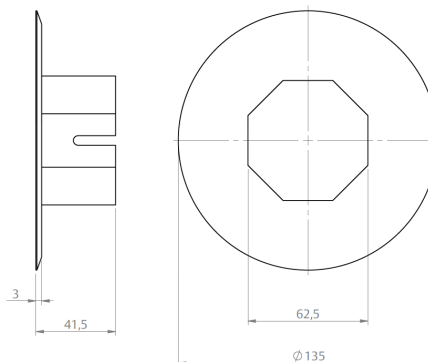
9601751	DAPIT60D155PRT	PRT
---------	----------------	-----

INTEGRADA 60MM



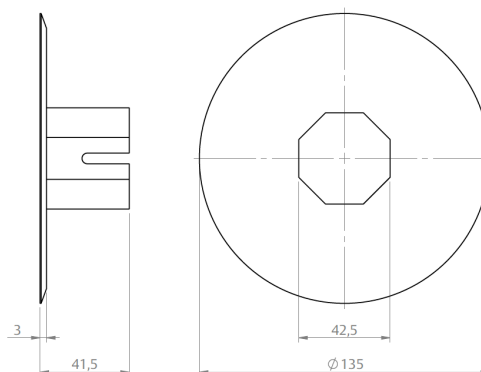
DISCO ALINHADOR PERSIANA INTEGRADA 60MM

CÓDIGO	CATÁLOGO	COR
9602222	DAPIT60D135PRT	PRT



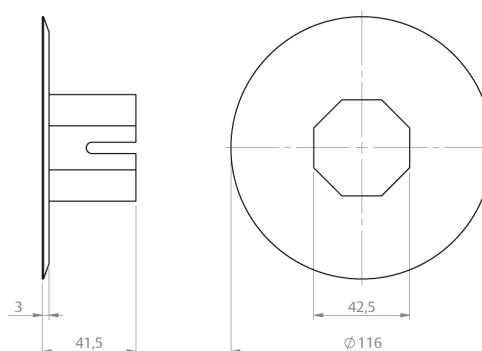
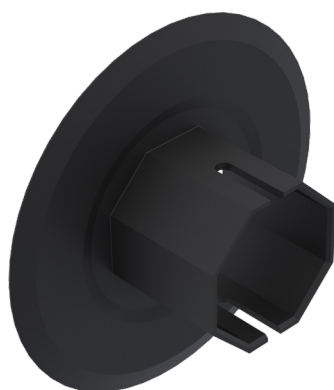
DISCO ALINHADOR PERSIANA INTEGRADA 40MM

CÓDIGO	CATÁLOGO	COR
9602221	DAPIT40D135PRT	PRT



DISCO ALINHADOR PERSIANA INTEGRADA 40MM

CÓDIGO	CATÁLOGO	COR
9602220	DAPIT40D115PRT	PRT



GUIA LIMITADORA

NYL369

CÓDIGO

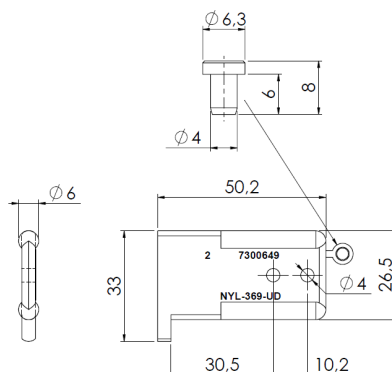
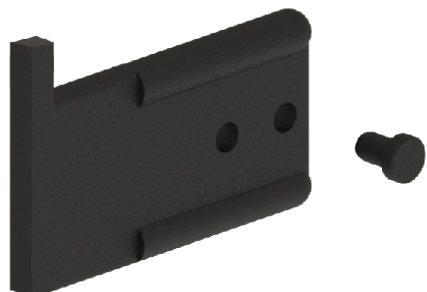
9301169

CATÁLOGO

GUINYL369E25

COR

PRT

**GUIA CINTA INFERIOR RECOLHEDOR**

8118/8155

CÓDIGO

9301200

CATÁLOGO

GUICININFBCO

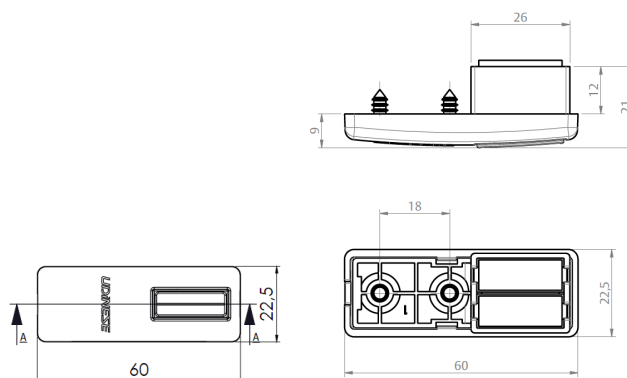
COR

BCO

9301199

GUICININFprt

PTF

**GUIA PERSIANA**

NYL-370

CÓDIGO

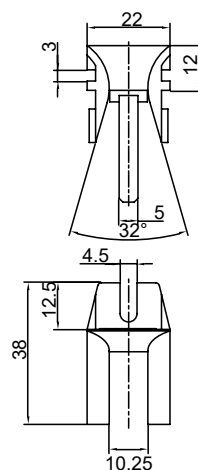
9301100

CATÁLOGO

GUINYL370E25

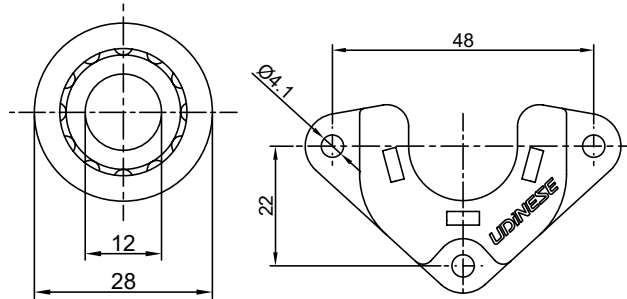
COR

PRT



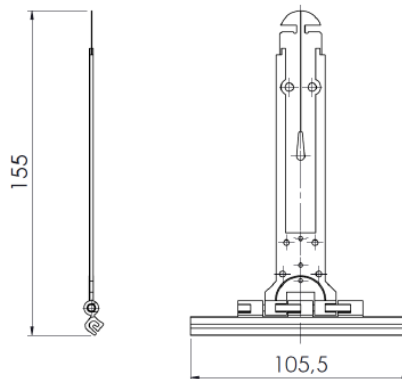
**CONJUNTO
MANCAL
E ROLAMENTO 28MM NYL**

CÓDIGO	CATÁLOGO	COR
9208504	KITMANCAL28MM	PRT



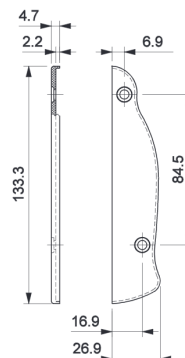
**FIXADOR
ESTEIRA
CAPA PLÁSTICA**

CÓDIGO	CATÁLOGO
9901387	FIXESTEIRA



**TAMPA
PERSIANA JANELA
INOVA**

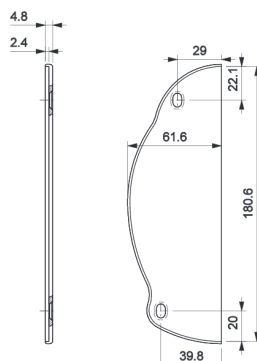
CÓDIGO	CATÁLOGO	COR
9301721	TAMINOJBCO10PR	BCO
9301720	TAMINOJ10PR	PRT





TAMPA PERSIANA PORTA INOVA

CÓDIGO	CATÁLOGO	COR
9301723	TAMINOPBCO10PR	BCO
9301722	TAMINOP10PR	PRT



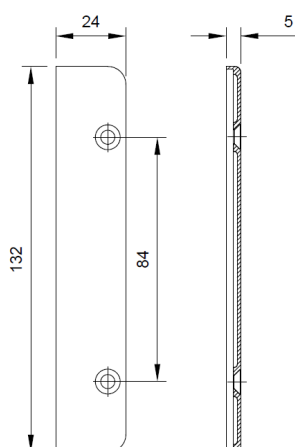
PERFIL APLICAÇÃO

IN-038



TAMPA INTEGRADA CAIXA PERSIANA NTYL411

CÓDIGO	CATÁLOGO	COR
9301251	TAMNYL411BCOE10	BCO
9301096	TAMNYL411E10	PRT



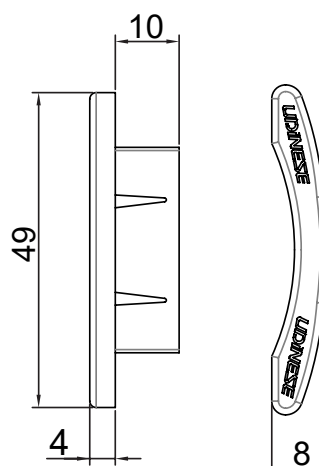
PERFIL APLICAÇÃO

MH-007



TAMPA PALHETA UDIAL41

CÓDIGO	CATÁLOGO	COR
9601876	TAMPAUDIAL41	PRT



TIPOLOGIA **MAXIM-AR**



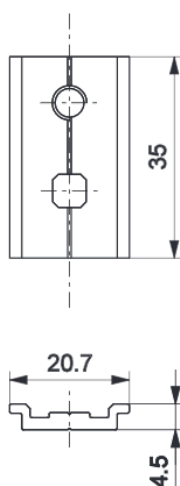
BRAÇO INOVA MASTER



VER	FOLHA (mm)		LARG.	VIDRO		CARGA
	MÍN.	MÁX.		MÁX. (mm)	MÍN. (mm)	
180	200	300	800	4	4,2	
250	270	430	900	6	6	
400	420	610	900	6	8	
500	520	770	900	6	10	
750	770	900	900	6	11	
810	900	1200	900	6	15	

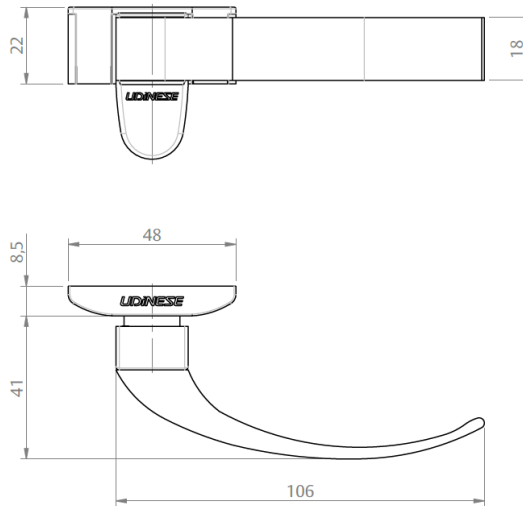
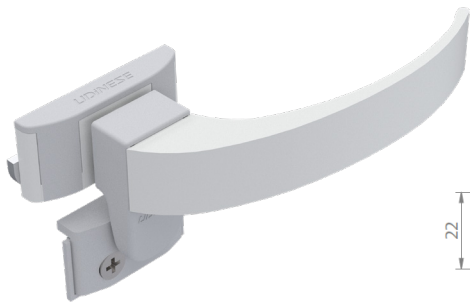
CÓDIGO	CATÁLOGO	COR
VERSÃO 180		
9102524	BRAINOMTR180BCO	BCO
9102802	BRAINOMTR180PRA	PRA
9102525	BRAINOMTR180PTF	PTF
VERSÃO 250		
9101596	BRAINOMTR250BCO	BCO
9102792	BRAINOMTR250PRA	PRA
9102217	BRAINOMTR250PTF	PTF
VERSÃO 400		
9102218	BRAINOMTR400BCO	BCO
9102793	BRAINOMTR400PRA	PRA
9102221	BRAINOMTR400PTF	PTF
VERSÃO 500		
9102222	BRAINOMTR500BCO	BCO
9102794	BRAINOMTR500PRA	PRA
9102225	BRAINOMTR500PTF	PTF
VERSÃO 750		
9102226	BRAINOMTR750BCO	BCO
9102795	BRAINOMTR750PRA	PRA
9102229	BRAINOMTR750PTF	PTF
VERSÃO 810		
9102230	BRAINOMTR810BCO	BCO
9102796	BRAINOMTR810PRA	PRA
9102233	BRAINOMTR810PTF	PTF

LIMITADOR BRA-SU



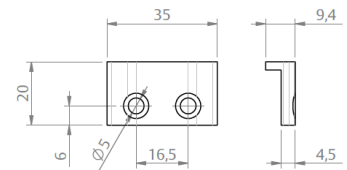
CÓDIGO	CATÁLOGO	COR
9102151	LIMBRASUBCOE20	BCO
9102152	LIMBRASUBP3E20	BP3
9102153	LIMBRASUNATE20	NAT
9102154	LIMBRASUPRTE20	PRT

FECHO MAX-AR 735 INOVA FR S/BAG

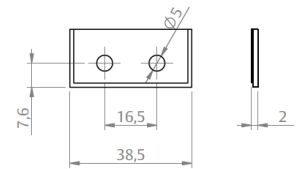


CÓDIGO	CATÁLOGO	COR
9211197	FEC725DINOFSSBBCO	BCO
9211198	FEC725DINOFSSBPRA	PRA
9211199	FEC725DINOFSSBPTF	PTF
9211696	FEC725DINOFSSBS/A	S/A

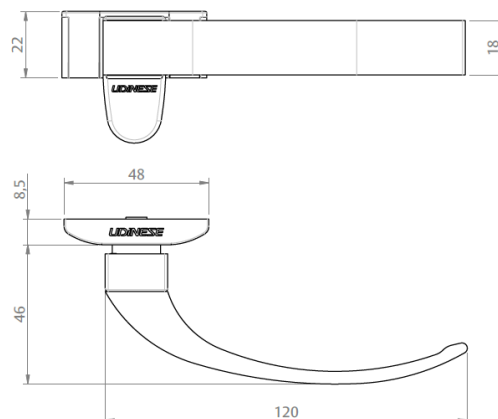
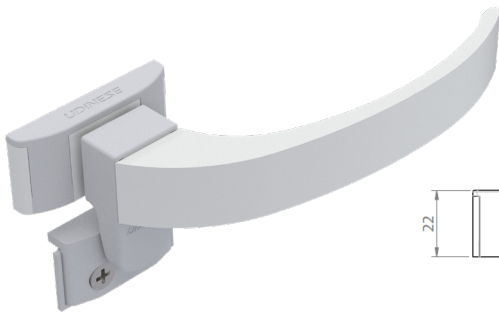
Dimensões Contrafecho



Dimensões Calço Contrafecho



FECHO MAX-AR 735 INOVA FR S/BAG

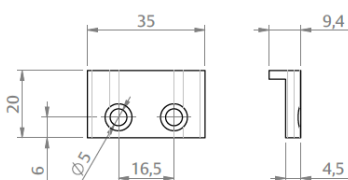


CÓDIGO	CATÁLOGO	COR
VERSÃO: DIREITA		
9207639	FEC735DINOFSSBBCO	BCO
9209790	FEC735DINOFSSBP3	BP3
9209674	FEC735DINOFSSBPRA	PRA
9209338	FEC735DINOFSSBPTF	PTF
9211722	FEC735DINOFSSBS/A	S/A

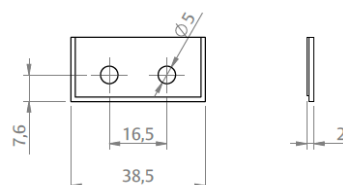
VERSÃO: ESQUERDA

9207668	FEC735EINOFSSBBCO	BCO
9210026	FEC735EINOFSSBP3	BP3
9210025	FEC735EINOFSSBPRA	PRA
9209366	FEC735EINOFSSBPTF	PTF
9211756	FEC735EINOFSSBS/A	S/A

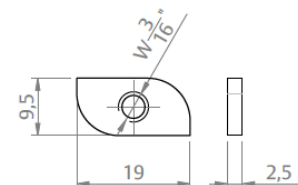
Dimensões Contrafecho



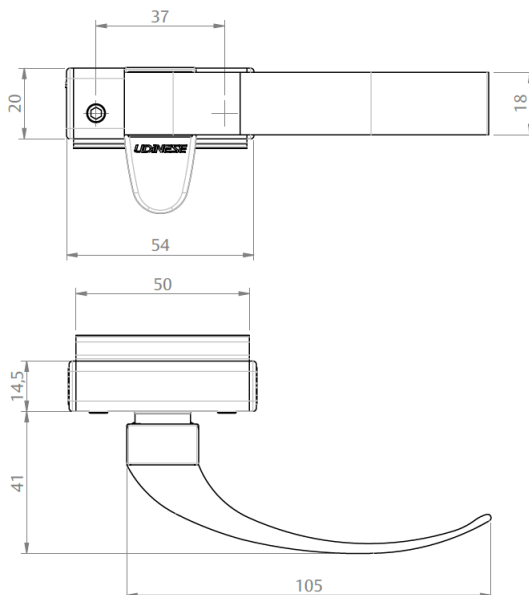
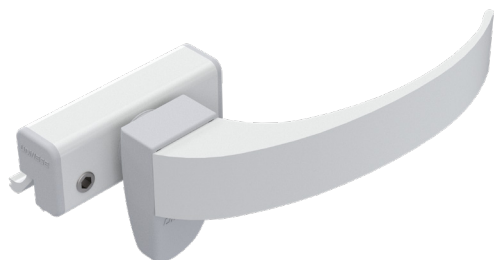
Dimensões Calço Contrafecho



Dimensões Placa de Fixação

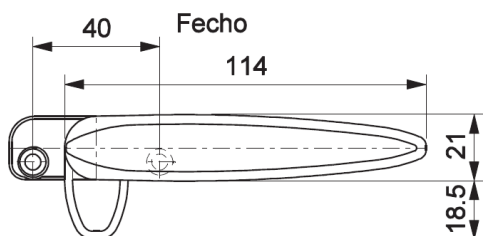


FECHO MAX-AR 725D MASTER C/BAG S/CTF

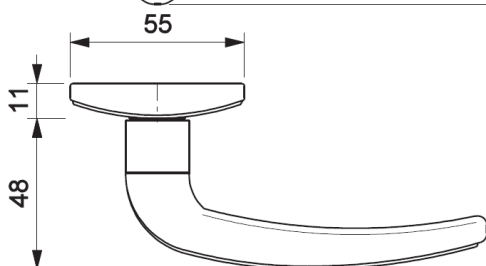
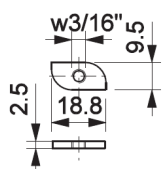


CÓDIGO	CATÁLOGO	COR
9208048	FEC725DMTRBGBCO	BCO
9209641	FEC725DMTRBG PRA	PRA
9209300	FEC725DMTRBGPTF	PTF
9211702	FEC725DMTRBGS/A	S/A

FECHO MAX-AR 6625 INOVA S/ BAG

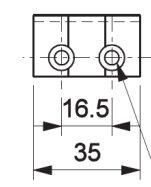
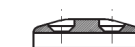


Placa Fixação

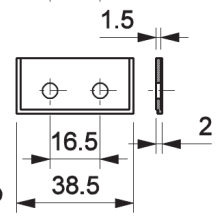


CÓDIGO	CATÁLOGO	COR
VERSÃO: DIREITA		
9206469	FEC6625DINOSBBC	BCO
9205040	FEC6625DINOSBPT	PTF
CÓDIGO	CATÁLOGO	COR
VERSÃO: ESQUERDA		
9206471	FEC6625EINOSBBC	BCO
9206472	FEC6625EINOSBPT	PTF

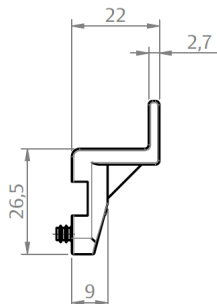
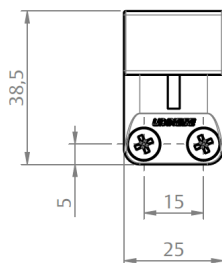
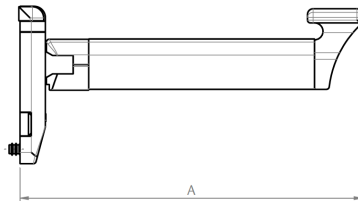
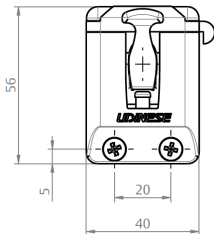
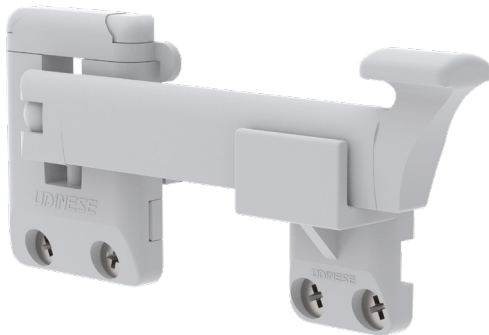
Contra Fecho



Calço Contra Fecho

Furo fixação
Ø3,5

HASTE SMART



CÓDIGO	CATÁLOGO	COR
--------	----------	-----

VERSÃO 120

9102337	HAS120CAL15BCO	BCO
9102769	HAS120CAL15BP3	BP3
9102753	HAS120CAL15PRA	PRA
9102726	HAS120CAL15PTF	PTF

VERSÃO 200

9102385	HAS200CAL15BCO	BCO
9102770	HAS200CAL15BP3	BP3
9102754	HAS200CAL15PRA	PRA
9102729	HAS200CAL15PTF	PTF

VERSÃO 250

9102389	HAS250CAL15BCO	BCO
9102771	HAS250CAL15BP3	BP3
9102755	HAS250CAL15PRA	PRA
9102733	HAS250CAL15PTF	PTF

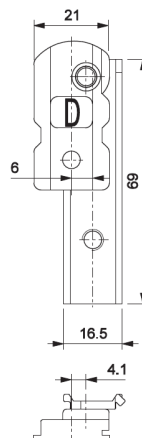
VERSÃO 300

9102393	HAS300CAL15BCO	BCO
9102772	HAS300CAL15BP3	BP3
9102756	HAS300CAL15PRA	PRA
9102737	HAS300CAL15PTF	PTF

VERSÃO 400

9102397	HAS400CAL15BCO	BCO
9102773	HAS400CAL15BP3	BP3
9102757	HAS400CAL15PRA	PRA
9102742	HAS400CAL15PTF	PTF

PIVOT INOVA MASTER



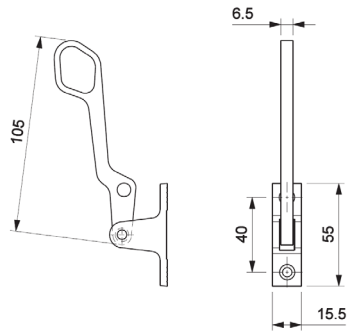
CÓDIGO	CATÁLOGO	COR
--------	----------	-----

9500386	PIVINOMTRBCO	BCO
9500387	PIVINOMTRBR3	BR3
9500388	PIVINOMTRNAT	NAT
9500389	PIVINOMTRPRT	PRT

TIPOLOGIA BASCULANTE

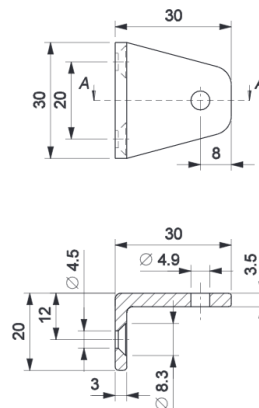


ALAVANCA CONJUNTO 712



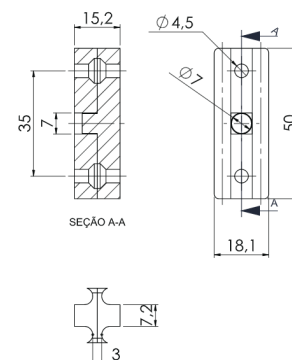
CÓDIGO	CATÁLOGO	COR
9208508	ALA712BCO	BCO
9208509	ALA712BR3	BR3
9208510	ALA712NAT	NAT
9208511	ALA712PRT	PRT

CONECTOR BASCULANTE MASTER 4560



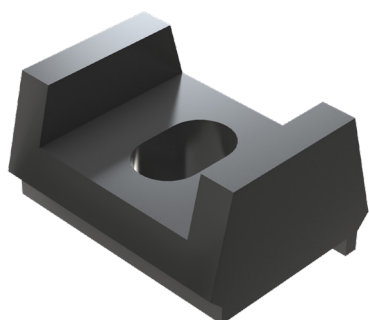
CÓDIGO	CATÁLOGO	COR
9500406	NYL4560BCO10PC	BCO
9500407	NYL4560PRT10PC	PRT

PIVOT BASCULANTE MASTER PIV-7580



CÓDIGO	CATÁLOGO	COR
9500404	PIV7580BCO10PAR	BCO
9500405	PIV7580PRT10PAR	PRT

DIVERSOS



PRESILHA ARREIMATE

NYL-190

CÓDIGO

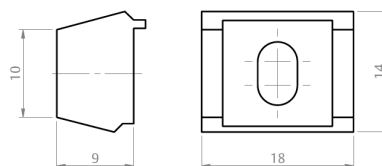
9301863

CATÁLOGO

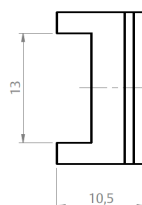
PRENYL190E500

COR

PRT



ESCALA 2 : 1



TAMPA TAPA-FURO

TPF95

CÓDIGO

9205320

CATÁLOGO

TPF95BCOE1000

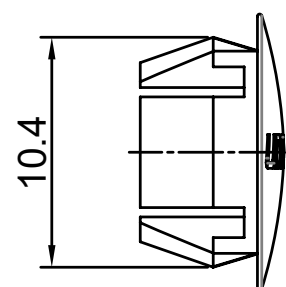
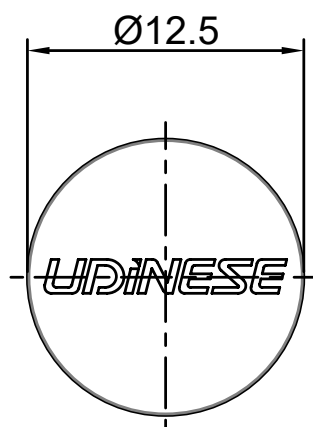
COR

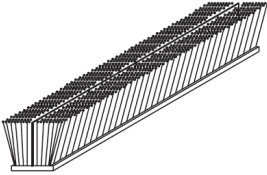
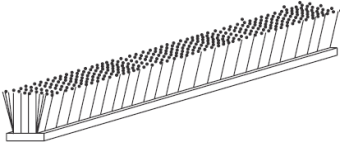
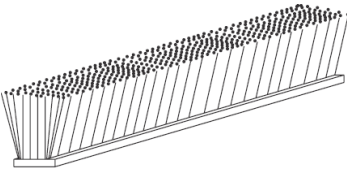
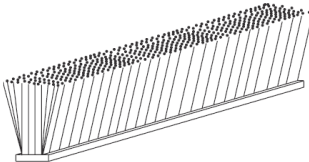
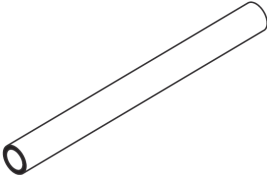
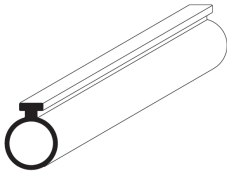
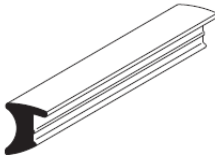
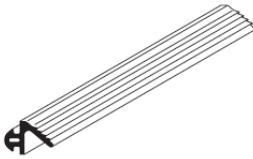
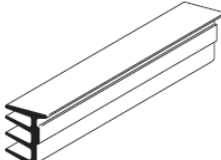
BCO

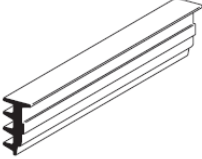
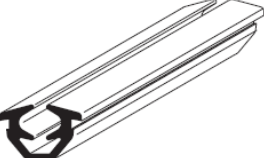
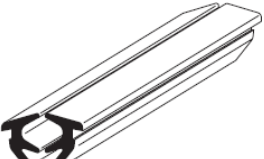
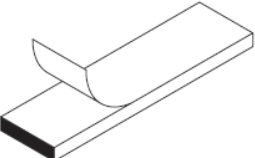
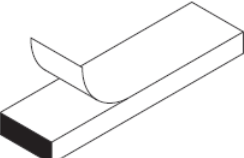
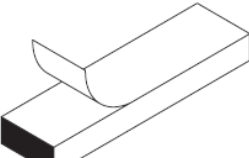
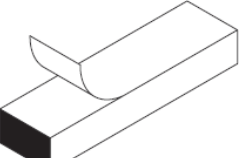
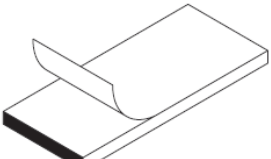
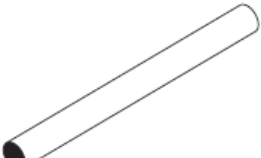
9205319

TPF95PRTE1000

PRT



PRODUTO	CÓDIGO	CATÁLOGO	COR
	9901690	FIT205UDPRT	PRT
	9900498	FIT206UDPRT	PRT
	9901518	FIT212UDBCO	PRT
	9901653	FIT214UDPRT250MT	PRT
	9902005	GUA006ICGPRT	PRT
	9902013	GUA007ICGPRT	PRT
	9902007	GUA039ICGPRT	PRT
	9902026	GUA239DDPRT	PRT
	9902023	GUA256DDPRT	PRT

PRODUTO	CÓDIGO	CATÁLOGO	COR
	9902024	GUA259DDPRT	PRT
	9902003	GUA283ICGPRT	PRT
	9902002	GUA284ICGPRT	PRT
	9900508	GUA172UDPRT	PRT
	9900507	GUA171UDPRT	PRT
	9900511	GUA258UDPRT	PRT
	9900694	GUA157UDPRT	PRT
	9900710	GUA228UDPRT	PRT
	9901506	GUA397UDPRT	PRT

The ASSA ABLOY Group is the global leader in access solutions. Every day, we help billions of people experience a more open world.

ASSA ABLOY

ASSA ABLOY Opening Solutions leads the development within door openings and products for access solutions in homes, businesses and institutions. Our offering includes doors, frames, door and window hardware, locks, perimeter fencing, access control and service.

Papaiz Udinese Metais Indústria e Comércio Ltda
Av. Luigi Papaiz, 239 - Jd das Nações - Diadema -SP
CEP: 09931-610
Tel: (11) 3195-9228 / 0800 580 4443

www.udinese.com.br / www.assaabloy.com.br

