

Catálogo


Rembrandt



www.cdametals.com.br

Sumário

Grupo CDA Metais	3
Informações Técnicas	4
Índice de Perfís	39
Sustentabilidade e meio ambiente	40
Pintura Eletrostática	44



Nossa História



A CDA Metais atua no desenvolvimento de sistemas de esquadrias e fachadas, extrusão, pintura eletrostática e distribuição de alumínio para todo o Brasil. Soluções completas em alumínio.

A integração dos processos de extrusão, pintura e distribuição de perfis em alumínio, confere agilidade da qualidade do atendimento ao cliente CDA Metais.

A Total Ink, assina as operações de pintura eletrostática da CDA, concebidas para oferecerem o que há de mais moderno no mercado mundial de tratamento de superfície. Privilegia a alta produtividade e garante a qualidade do produto final, com certificados fornecidos em conjuntos com os fornecedores de tintas e produtos químicos.

Unidades comerciais



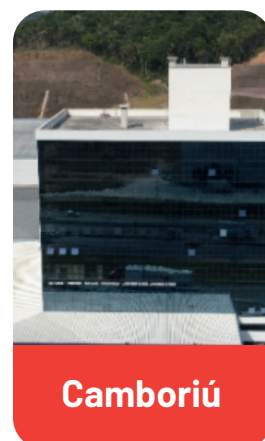
São Paulo



Porto Alegre



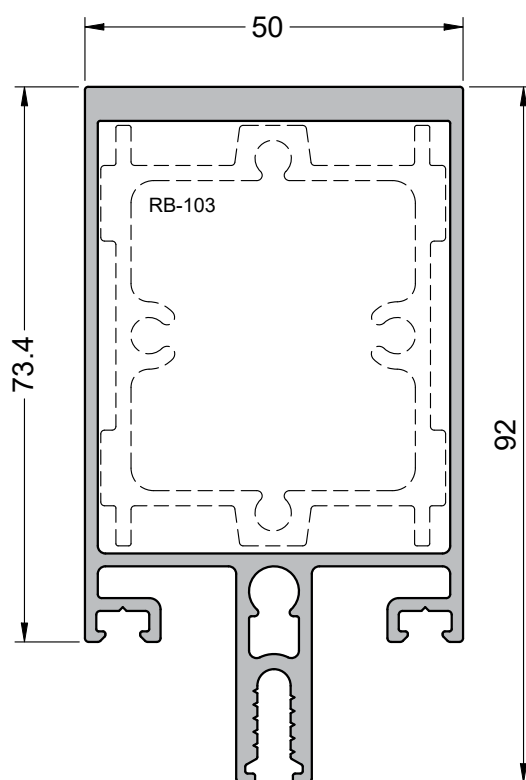
Curitiba



Camboriú

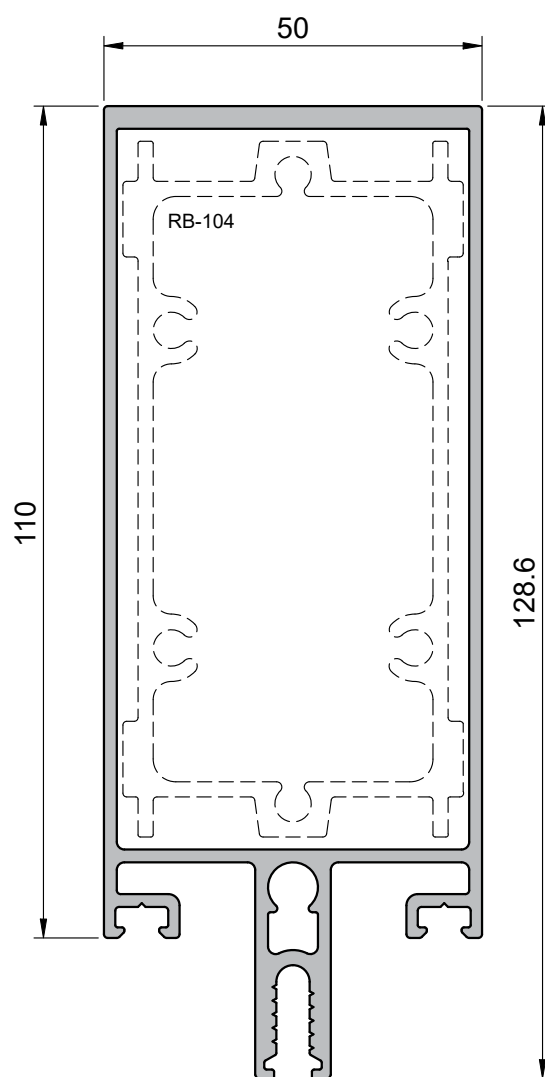
Informações Técnicas

RB-003	Coluna	Peso
		1,971 Kg.m
Jx = 709.919 mm ⁴ Wx = 13.599 mm ³		



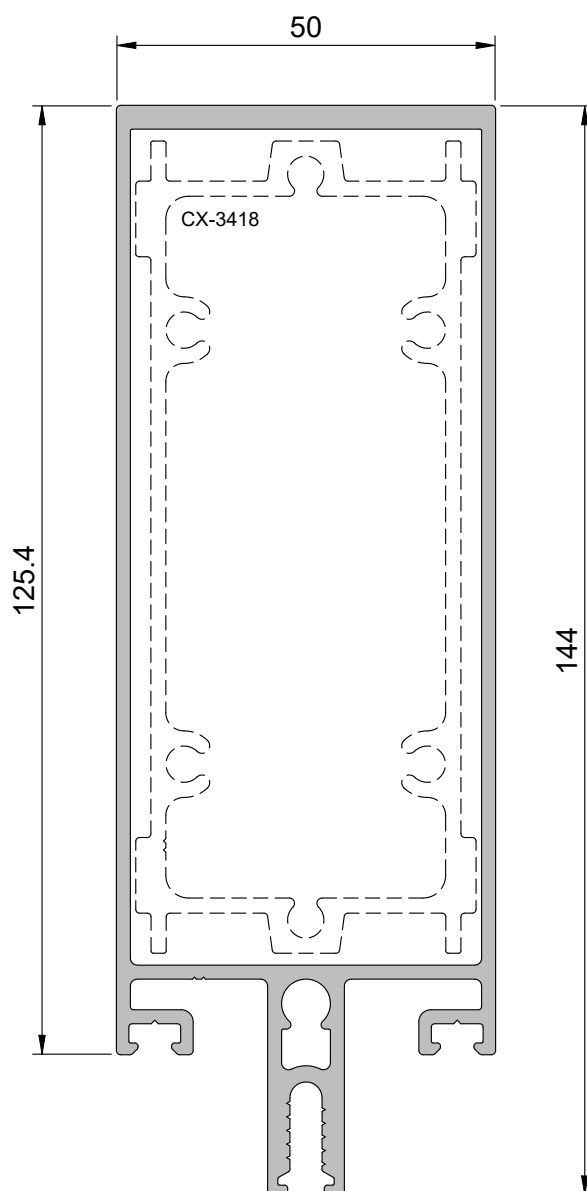
Informações Técnicas

RB-004	Coluna	Peso
		2,119 Kg.m
Jx = 1.508.261 mm ⁴ Wx = 23.272 mm ³		



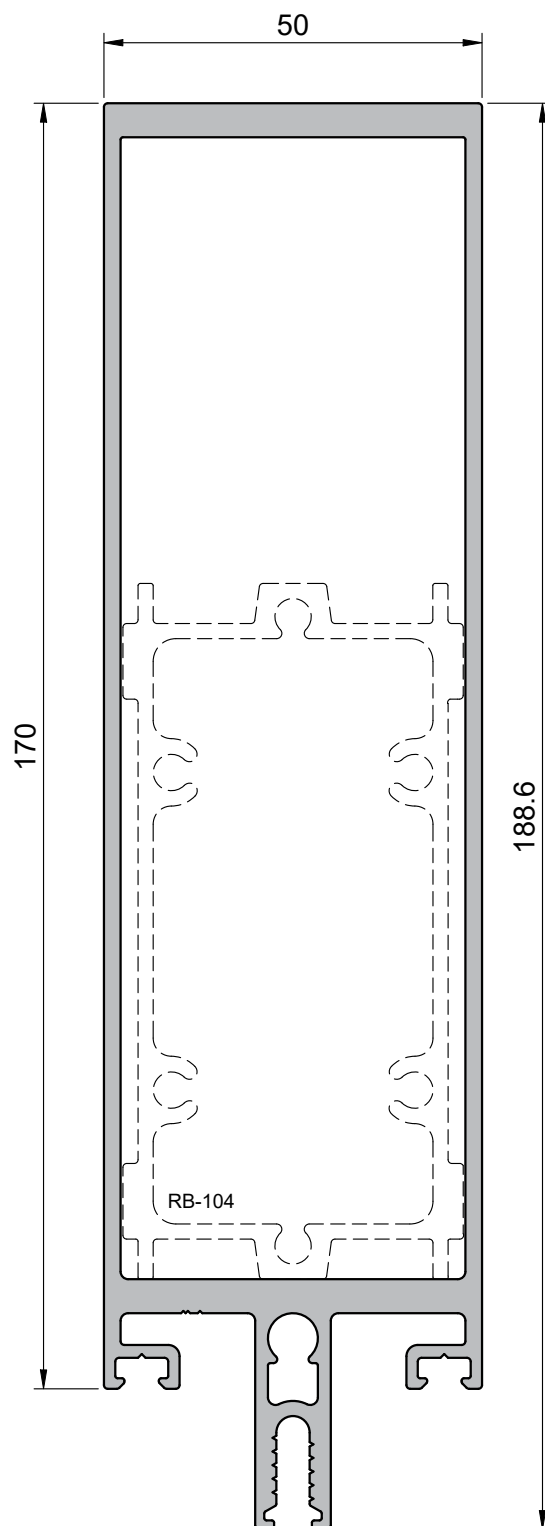
Informações Técnicas

CX-3417	Coluna	Peso
		2,261 Kg.m
Jx = 2.036.577 mm ⁴ Wx = 28.207 mm ³		



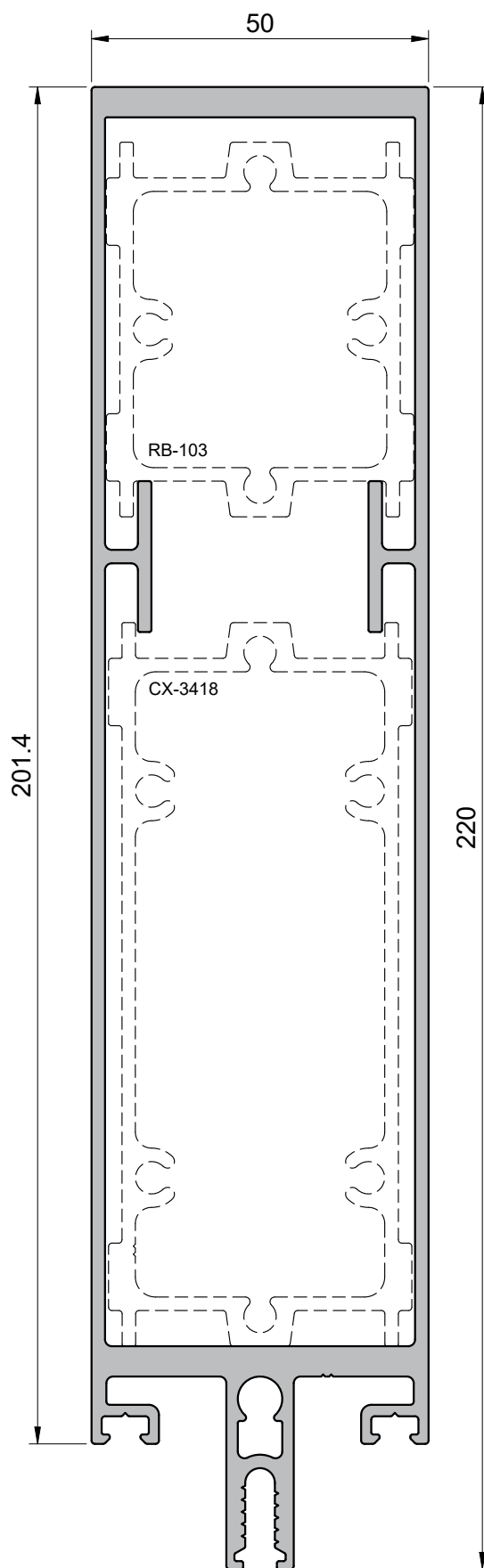
Informações Técnicas

RB-47401	Coluna	Peso
		3,635 Kg.m
Jx = 5.566.303 mm ⁴ Wx = 58.347 mm ³		



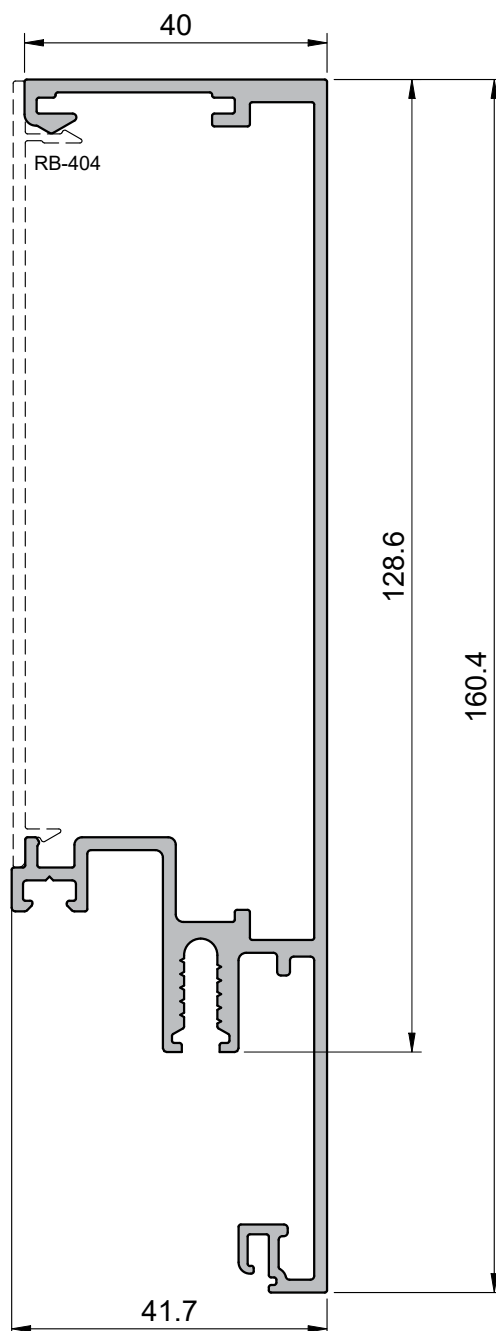
Informações Técnicas

CX-3656	Coluna	Peso
		4,112 Kg.m
Jx = 8.340.169 mm ⁴ Wx = 75.693 mm ³		



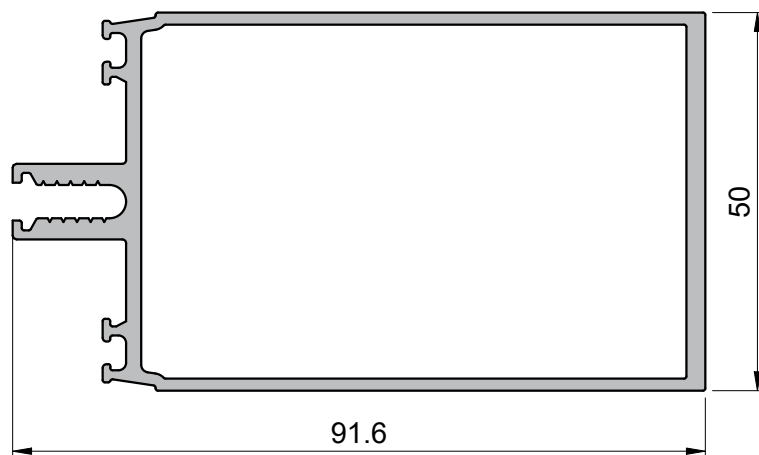
Informações Técnicas

RB-034	Meia Coluna	Peso
		1,705 Kg.m
Jx = 125.200 mm ⁴ Wx = 5.008 mm ³		

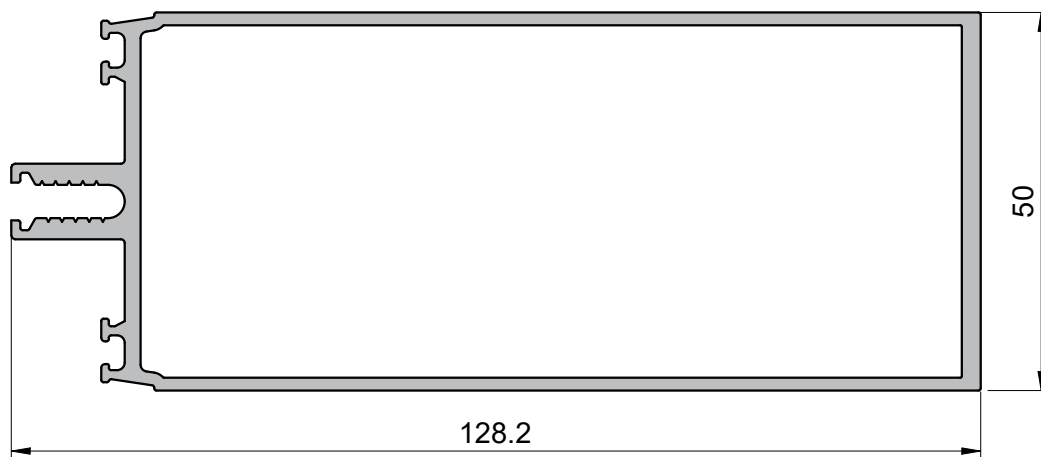


Informações Técnicas

RB-023	Travessa	Peso
		1,501 Kg.m
Jy = 583.167 mm ⁴ Wy = 12.434 mm ³		

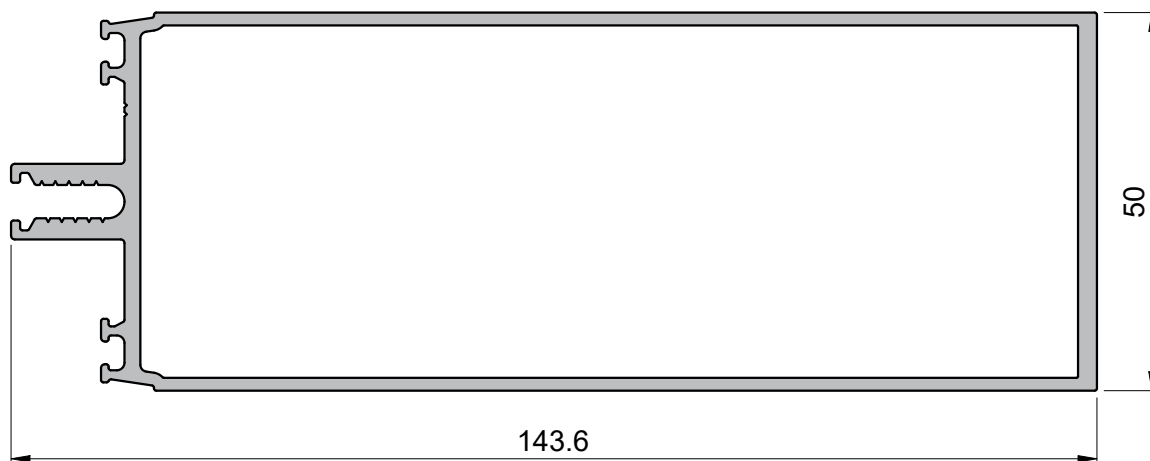


RB-024	Travessa	Peso
		1,889 Kg.m
Jy = 1.418.878 mm ⁴ Wy = 22.170 mm ³		

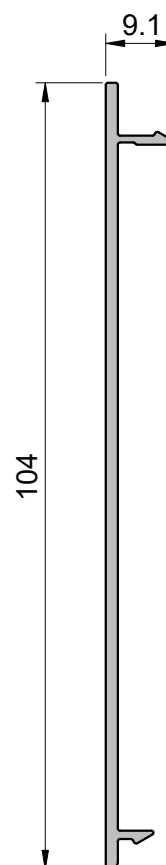


Informações Técnicas

CX-3416	Travessa	Peso
		2,032 Kg.m
Jy = 1.899.952 mm ⁴ Wy = 26.388 mm ³		

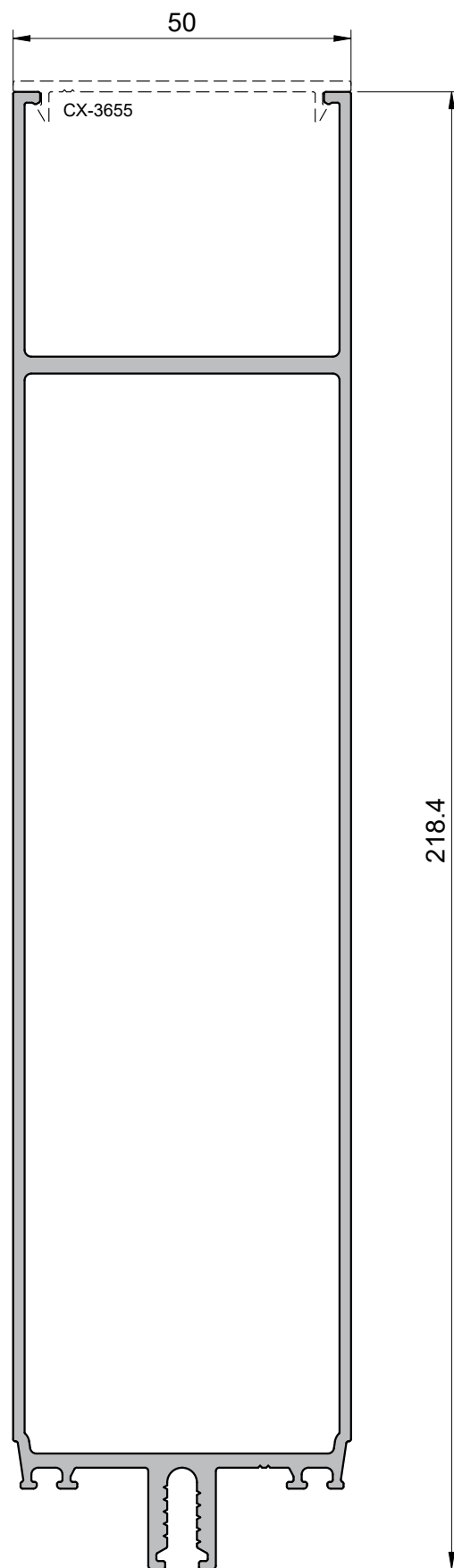


RB-404	Tampa Meia Coluna	Peso
		0,487 Kg.m



Informações Técnicas

CX-3657	Travessa	Peso
		2,744 Kg.m
Jy = 4.880.717 mm ⁴ Wx = 42.804 mm ³		

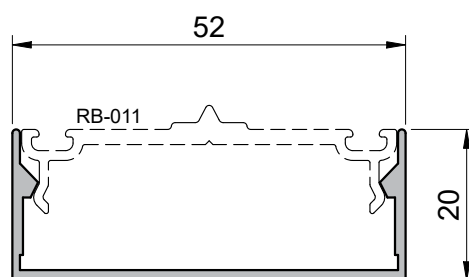
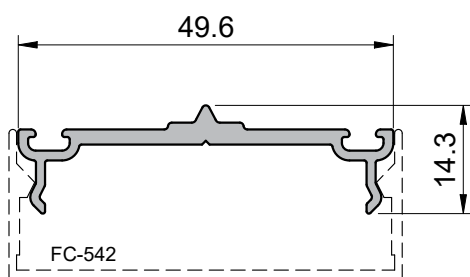


Fora da posição de uso - travessa horizontal

Informações Técnicas

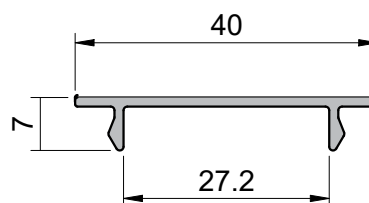
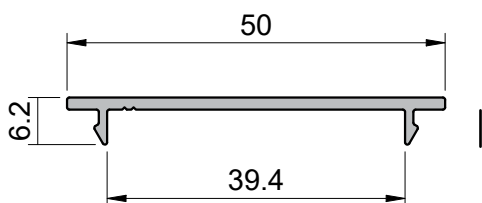
RB-011	Contra Tampa	Peso
		0,359 Kg.m

FC-542	Tampa	Peso
		0,350 Kg.m



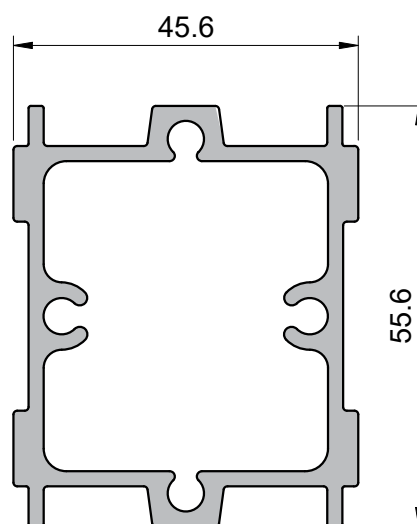
CX-3655	Tampa Travessa	Peso
		0,245 Kg.m

U-531	Tampa Travessa	Peso
		0,175 Kg.m

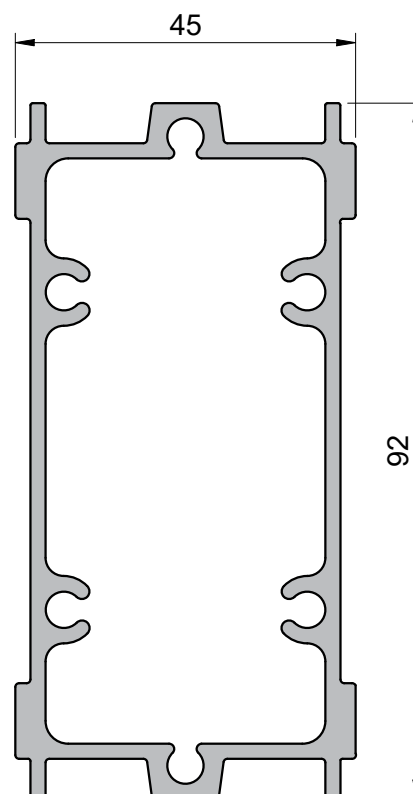


Informações Técnicas

RB-103	Luva	Peso
		1,564 Kg.m
Jx = 197.072 mm ⁴ Wx = 7.089 mm ³		

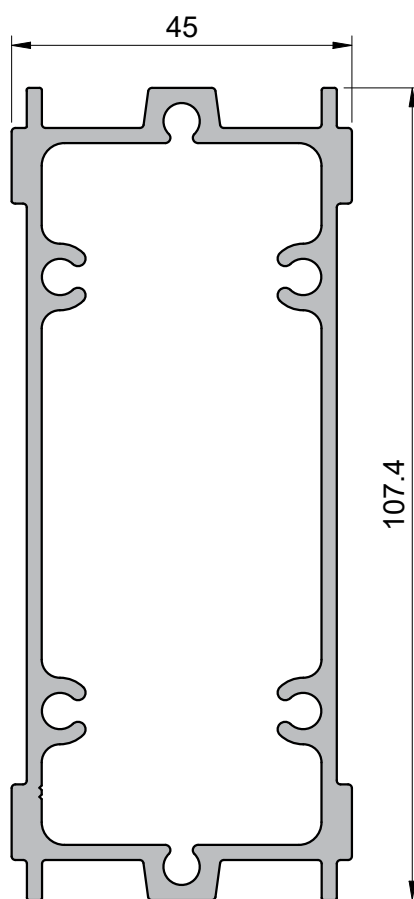


RB-104	Luva	Peso
		2,113 Kg.m
Jx = 778.559 mm ⁴ Wx = 16.925 mm ³		



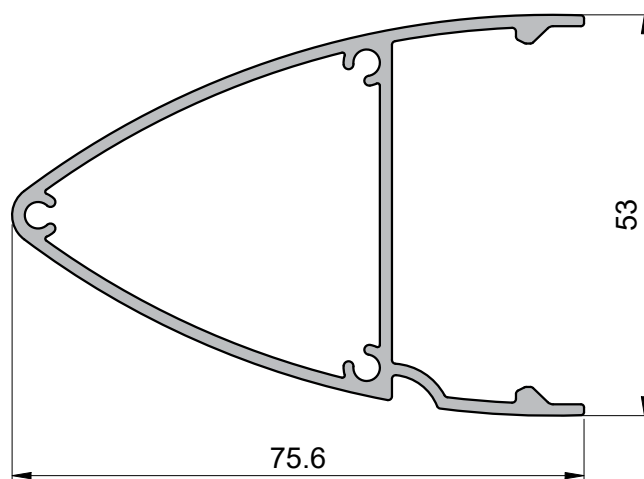
Informações Técnicas

CX-3418	Luva	Peso
		2,275 Kg.m
Jx = 1.172.248 mm ⁴ Wx = 21.829 mm ³		

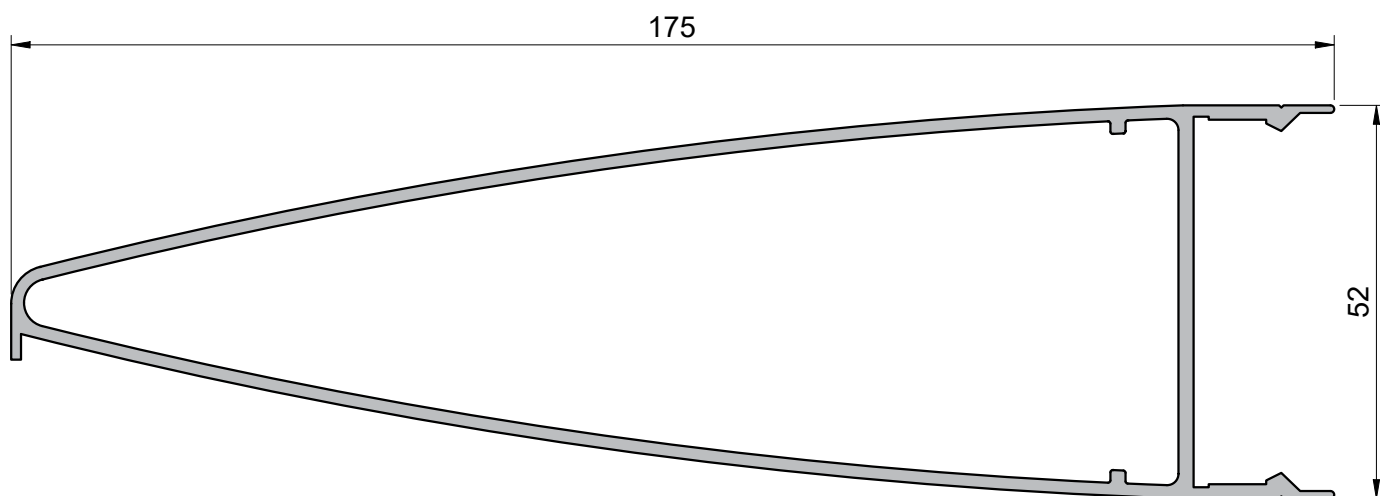


Informações Técnicas

RB-80801	Brise	Peso
		1,006 Kg.m

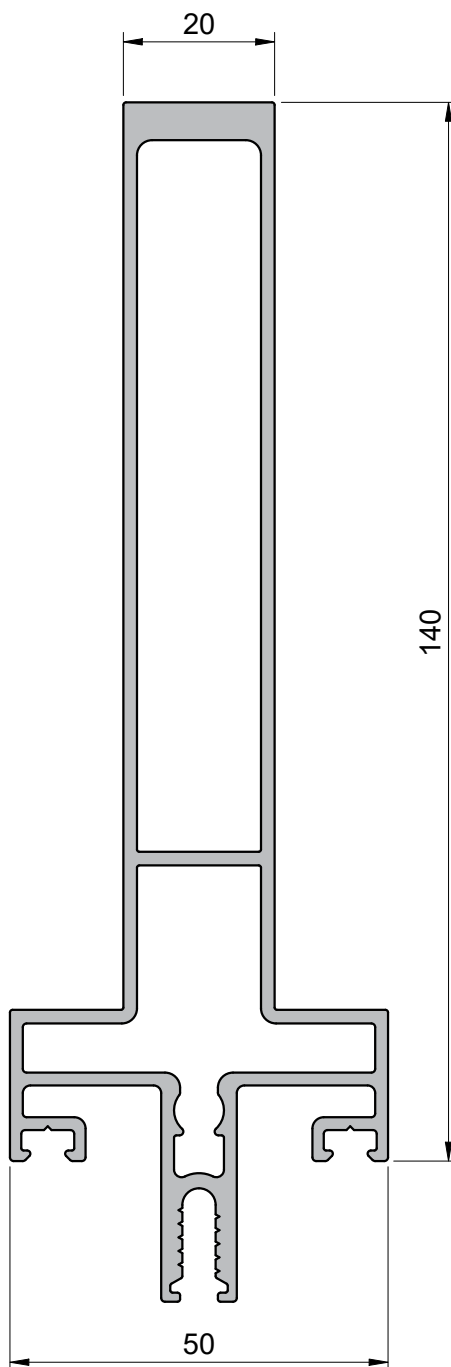


ALG-8003	Brise	Peso
		1,948 Kg.m



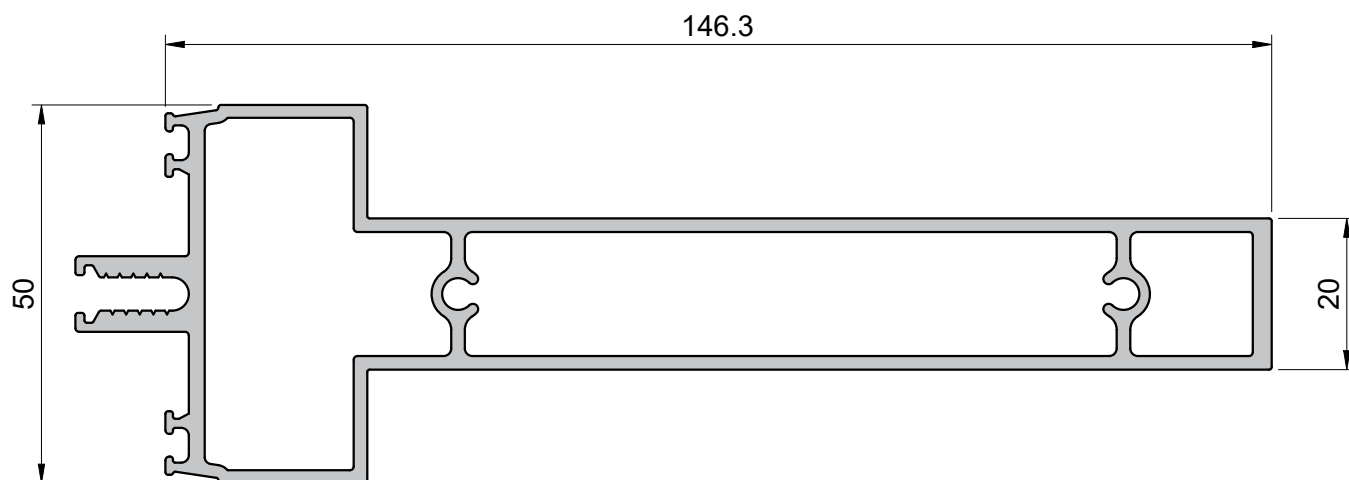
Informações Técnicas

RB-76401	Coluna	Peso
		2,498 Kg.m
Jx = 2.336.834 mm ⁴ Wx = 26.953 mm ³		



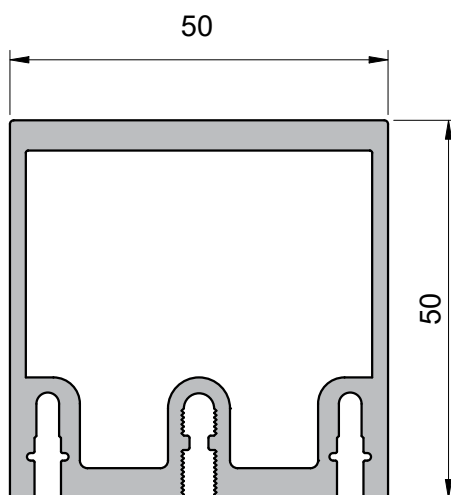
Informações Técnicas

RB-26401	Travessa	Peso
		2,385 Kg.m
Jy = 2.231.585 mm ⁴ Wy = 25.709 mm ³		

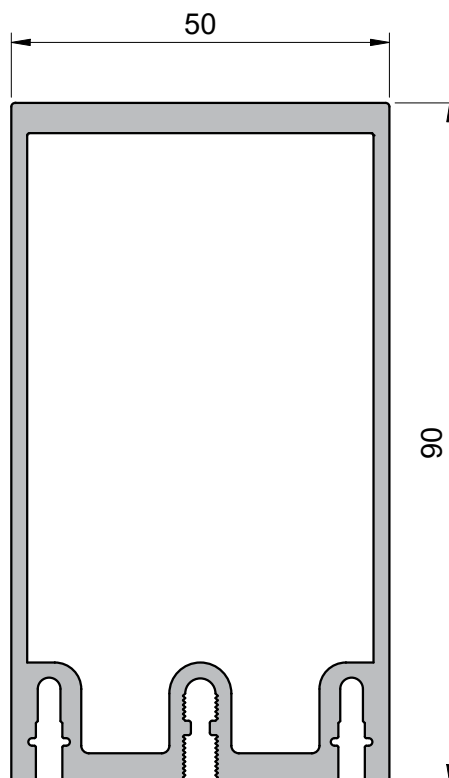


Informações Técnicas

ALG-8004	Coluna	Peso
		1,860 Kg.m
Jx = 246.468 mm ⁴ Wx = 9.196 mm ³		

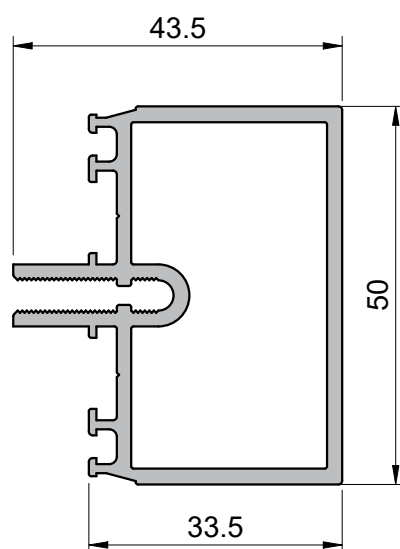


ALG-8000	Coluna	Peso
		2,314 Kg.m
Jx = 1.022.589 mm ⁴ Wx = 20.869 mm ³		

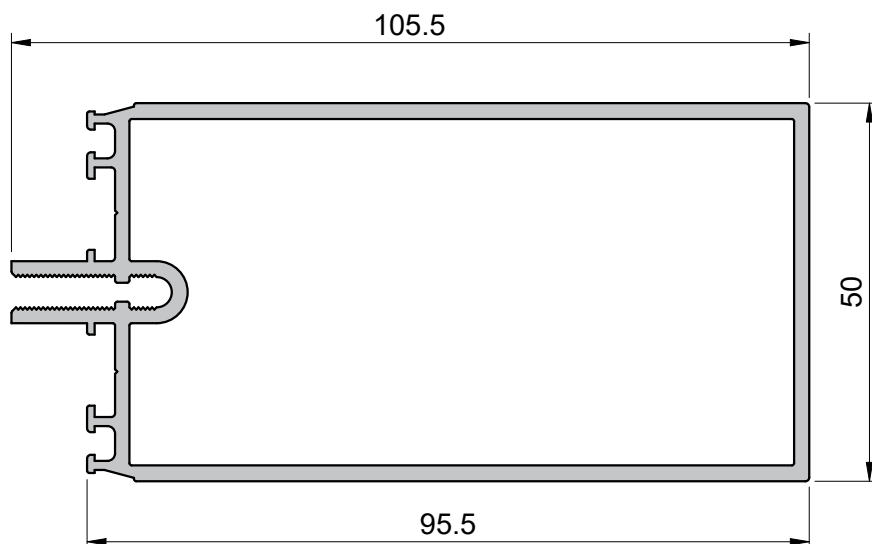


Informações Técnicas

ALG-8005	Travessa	Peso
		1,114 Kg.m
Jy = 71.913 mm ⁴ Wy = 2.959 mm ³		

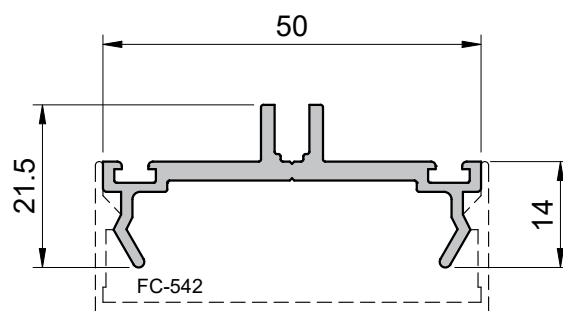


ALG-8001	Travessa	Peso
		1,818 Kg.m
Jy = 2.231.585 mm ⁴ Wy = 25.709 mm ³		

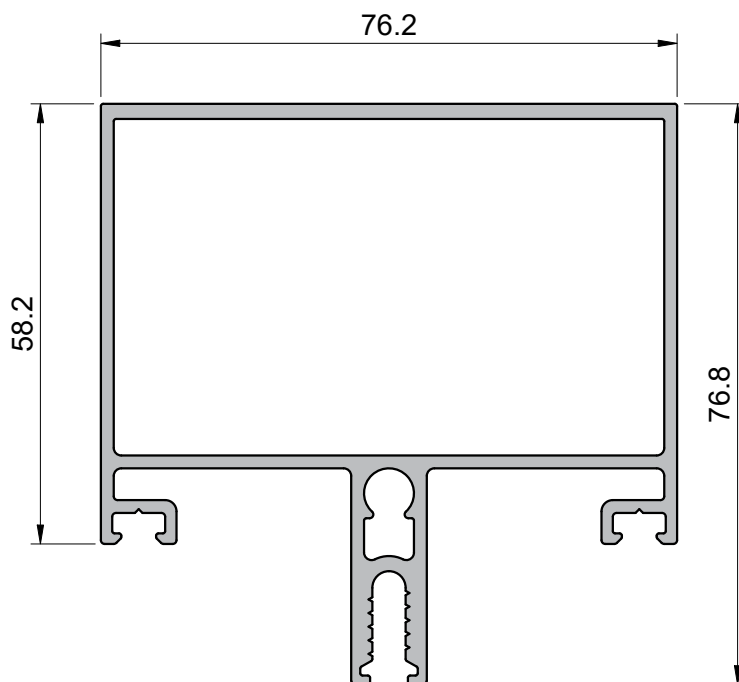


Informações Técnicas

ALG-8002	Contra Tampa	Peso
		0,499 Kg.m

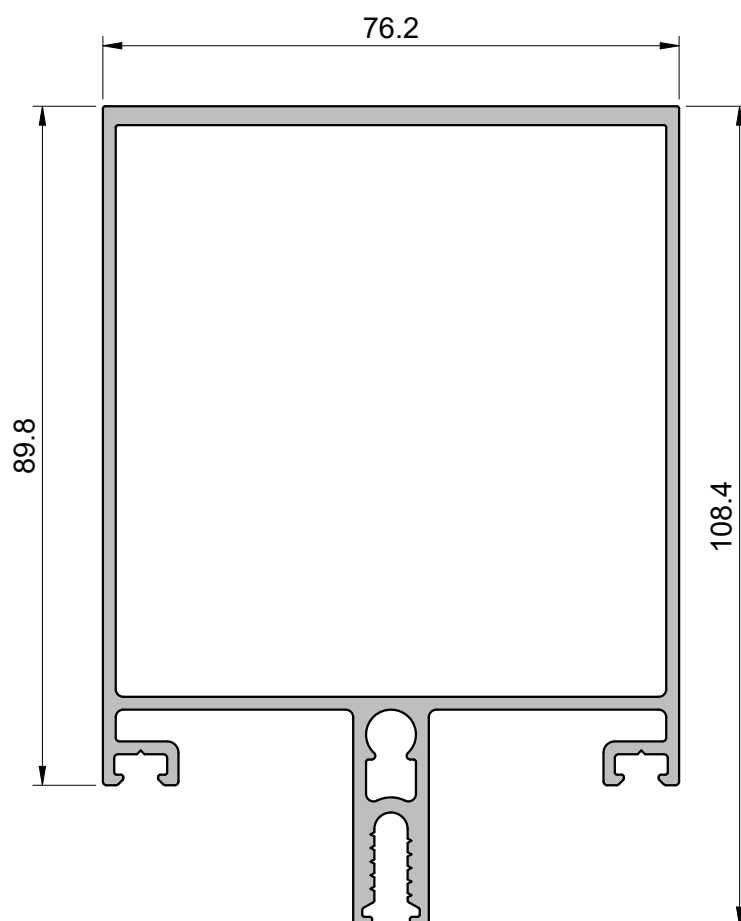


RB-006	Coluna	Peso
		1,778 Kg.m
Jx = 386.674 mm ⁴ Wx = 9.339 mm ³		



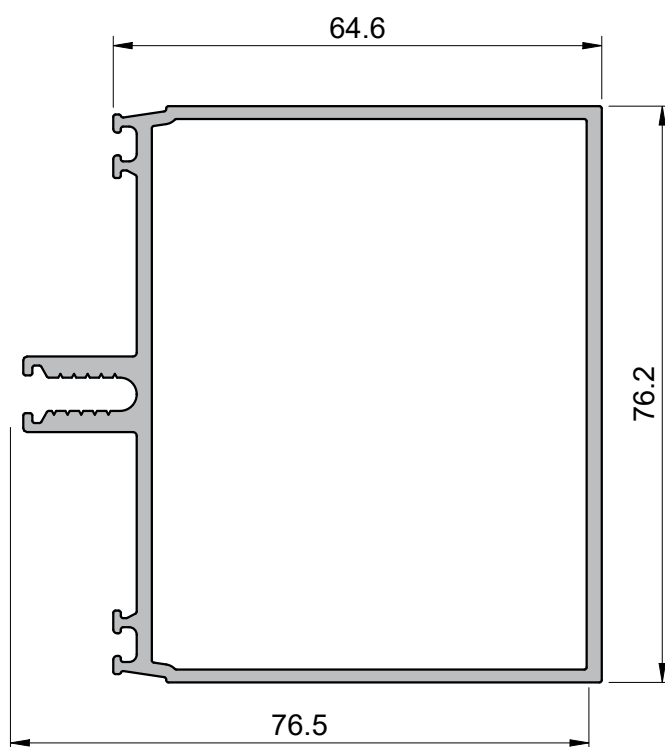
Informações Técnicas

RB-007	Coluna	Peso
		2,069 Kg.m
Jx = 1.098.042 mm ⁴ Wx = 19.297 mm ³		



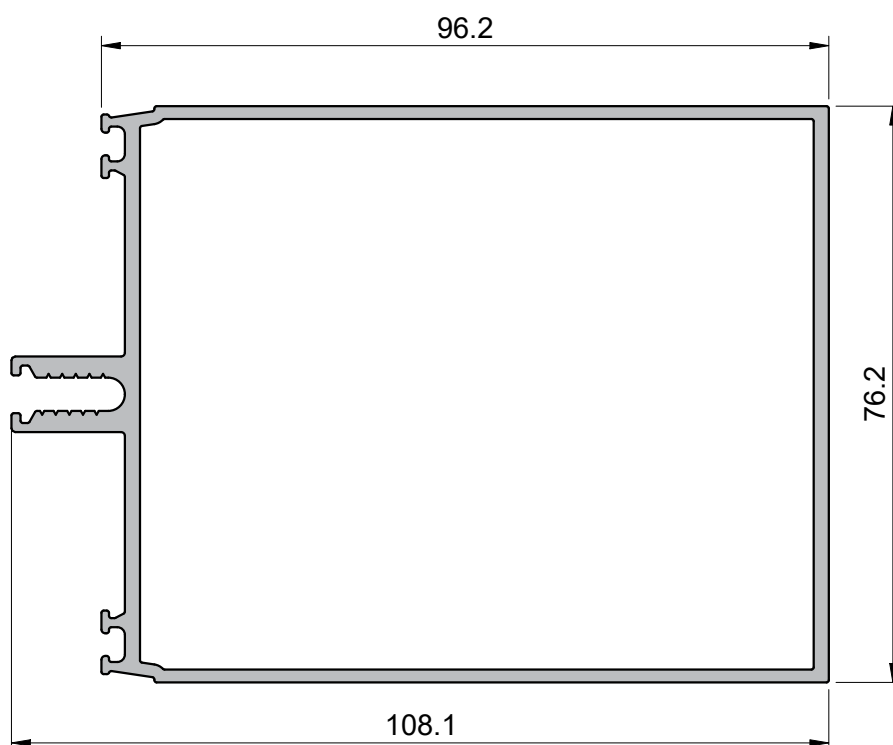
Informações Técnicas

RB-026	Travessa	Peso
		1,622 Kg.m
Jy = 436.140 mm ⁴ Wy = 10.980 mm ³		



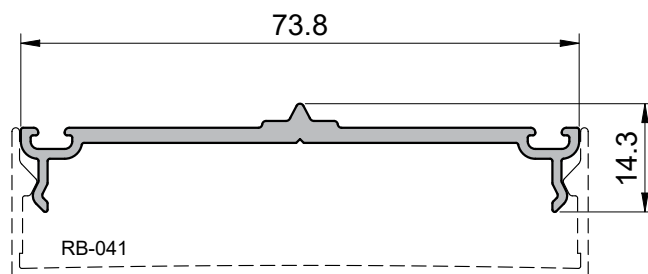
Informações Técnicas

RB-027	Travessa	Peso
		1,913 Kg.m
Jy = 1.067.705 mm ⁴ Wy = 19.699 mm ³		

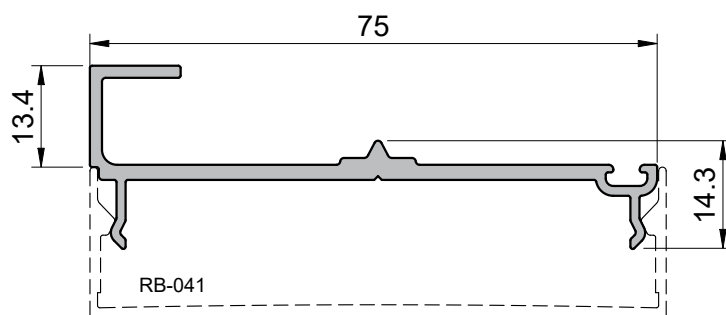


Informações Técnicas

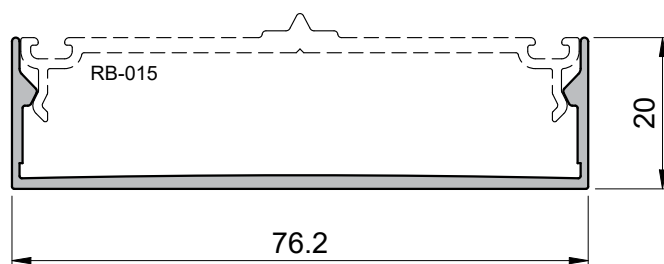
RB-015	Contra Tampa	Peso
		0,490 Kg.m



RB-016	Contra Tampa	Peso
		0,598 Kg.m

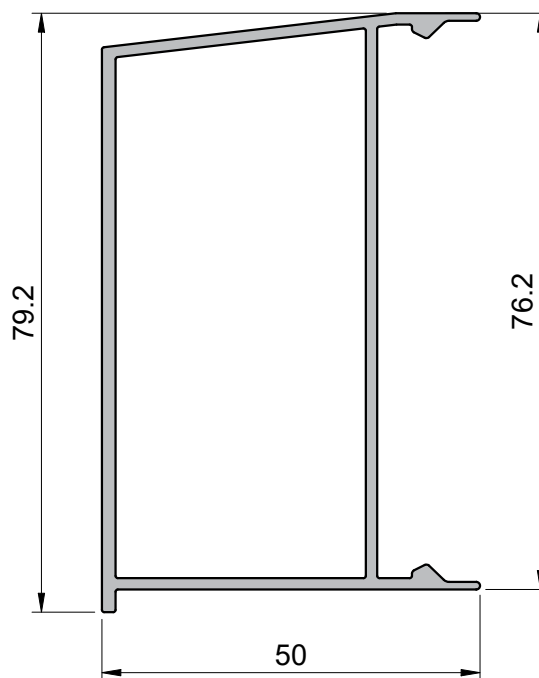


RB-041	Tampa	Peso
		0,495 Kg.m

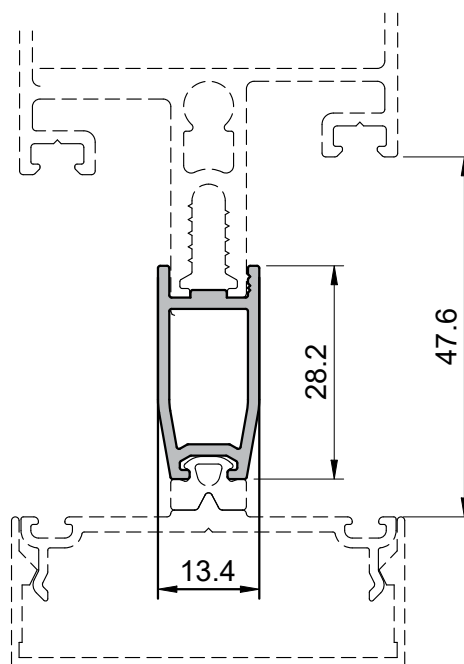


Informações Técnicas

RB-042	Brise	Peso
		1,066 Kg.m

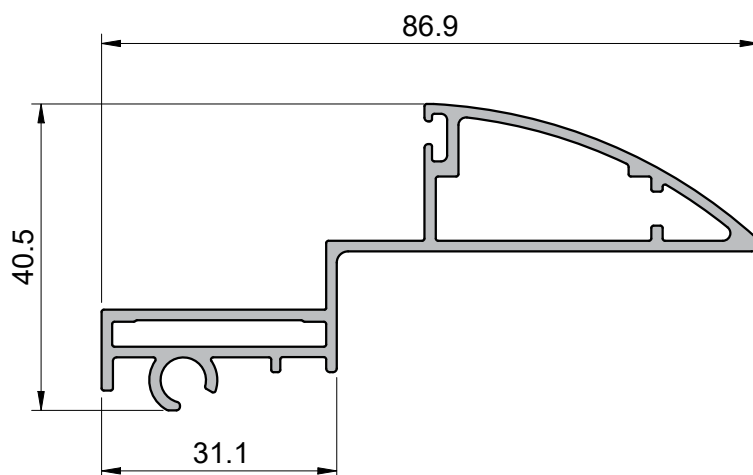


RB-01130	Prolongador para Vidro Isolado	Peso
		0,236 Kg.m

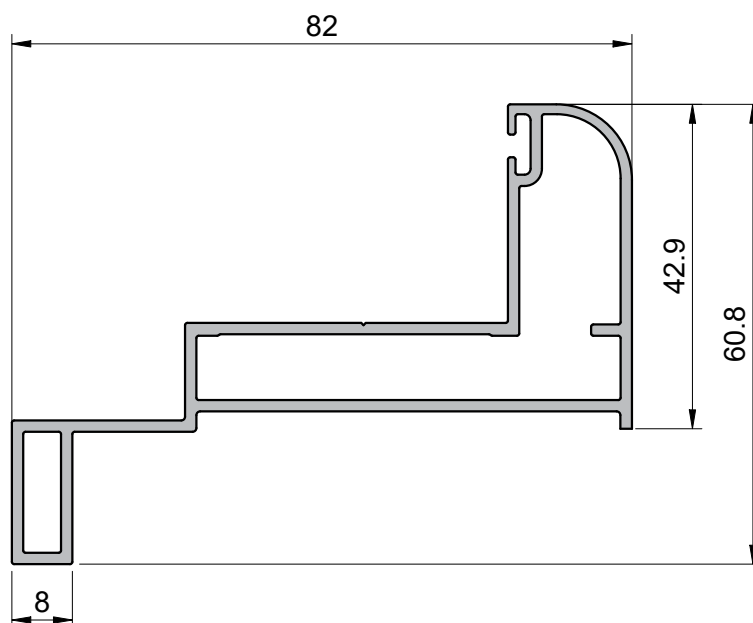


Informações Técnicas

RB-051	Marco Maxim-ar	Peso
		0,897 Kg.m

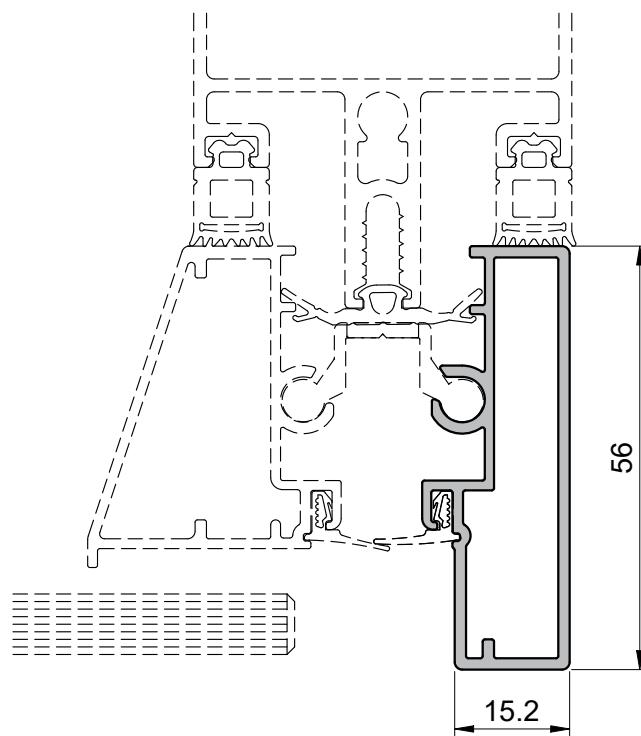


RB-052	Marco Maxim-ar	Peso
		1,080 Kg.m

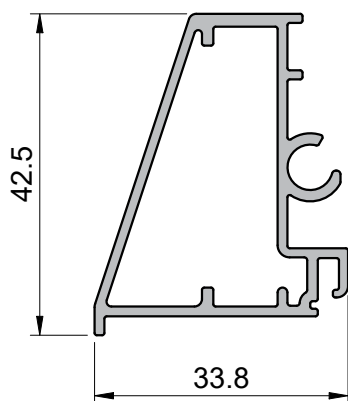


Informações Técnicas

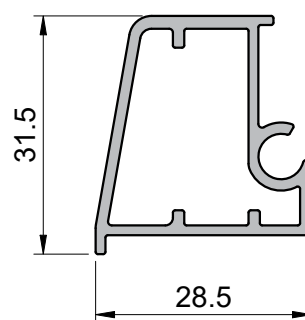
RB-204	Folha Lateral	Peso
		0,645 Kg.m



RB-201	Folha Fixa	Peso
		0,592 Kg.m

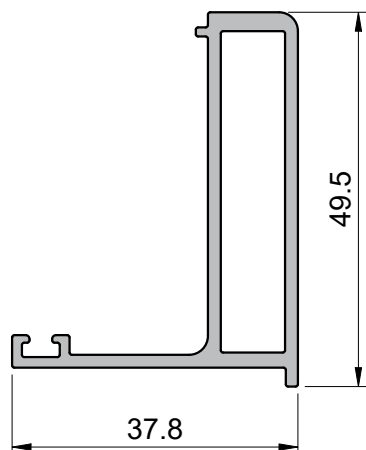


RB-203	Folha Fixa	Peso
		0,474 Kg.m

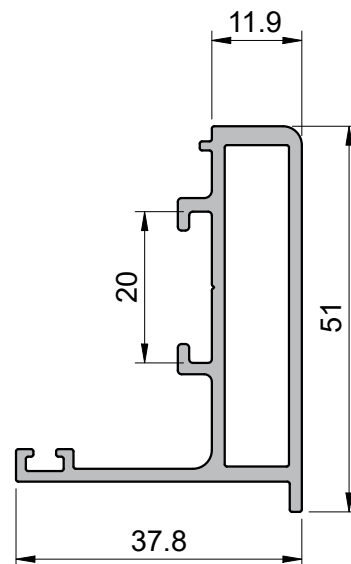


Informações Técnicas

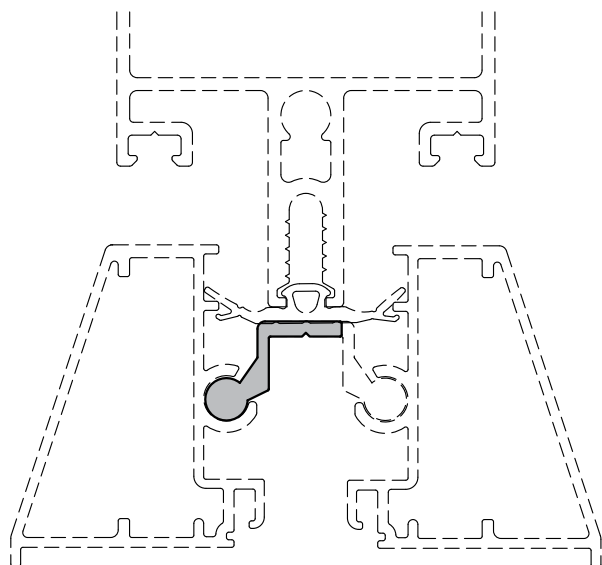
RB-202	Folha Maxim-ar	Peso
		0,691 Kg.m



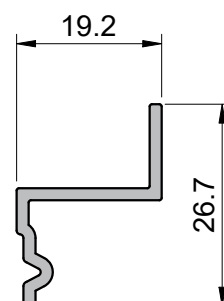
RB-205	Folha Maxim-ar Fechamento Multiponto	Peso
		0,194 Kg.m



ALG-2018	Presilha	Peso
		0,194 Kg.m

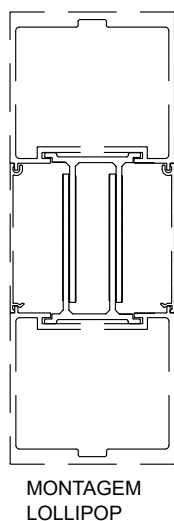
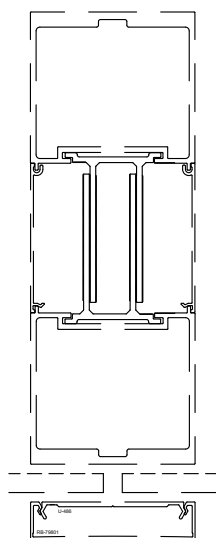
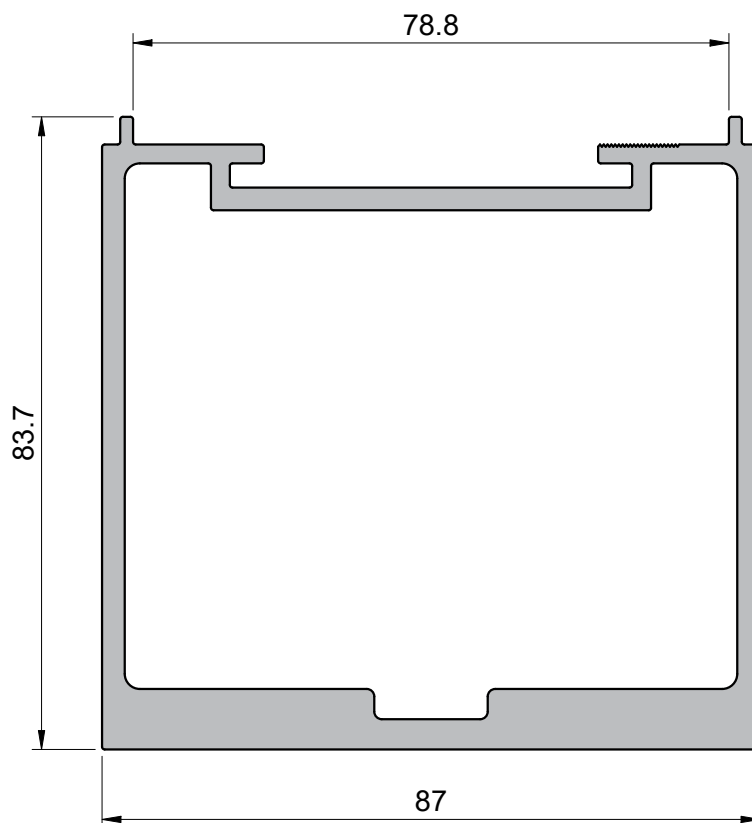


RB-501	Complemento	Peso
		0,203 Kg.m



Informações Técnicas

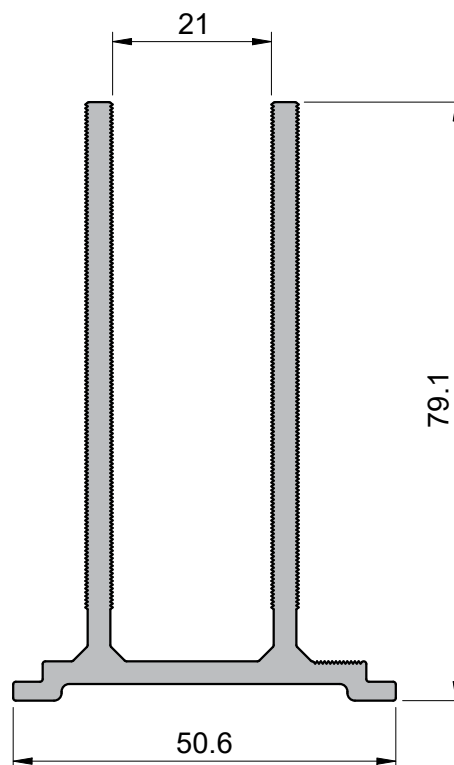
RB-47701	Coluna Lollipop	Peso
		3.698 Kg.m
Jx = 1.378.921 mm ⁴ Wy = 31.677 mm ³		



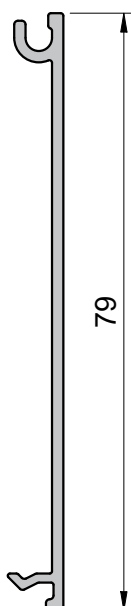
SUGESTÃO DE
MONTAGEM
LOLLIPOP COM
VIDRO

Informações Técnicas

RB-83701	Ancoragem Lollipop	Peso
		1.760 Kg.m

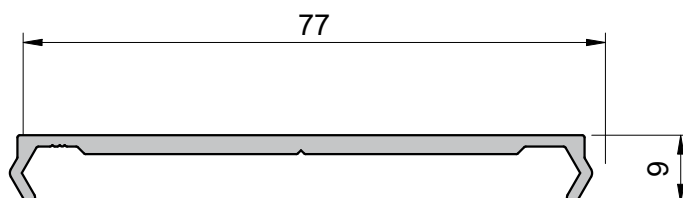


RB-79701	Complemento Coluna Lollipop	Peso
		0,378 Kg.m

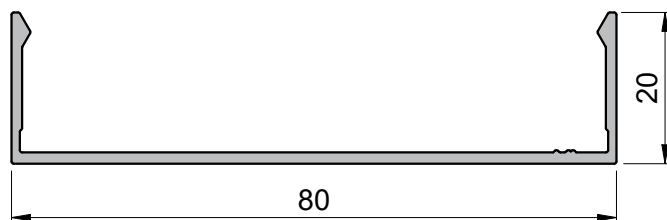


Informações Técnicas

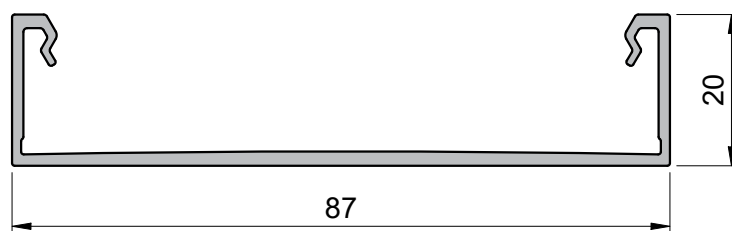
U-486	Contra Tampa	Peso
		0,533 Kg.m



U-487	Tampa	Peso
		0,474 Kg.m

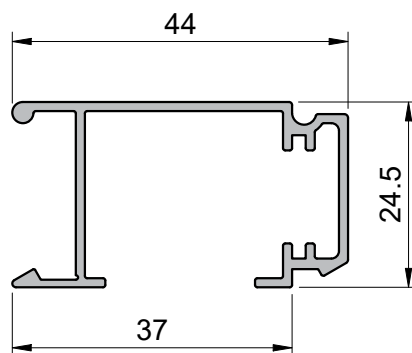


RB-79801	Tampa	Peso
		0,628 Kg.m

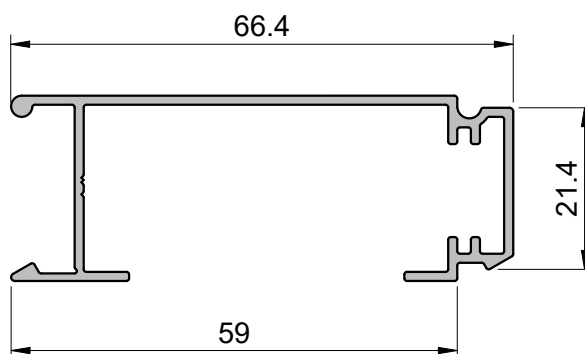


Informações Técnicas

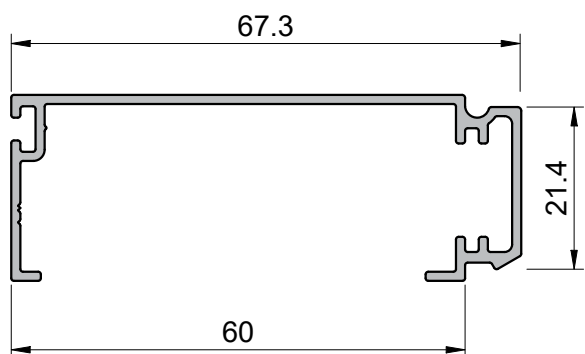
ALG-2058	Arremate	Peso
		0,429 Kg.m



CX-3420	Arremate	Peso
		0,504 Kg.m

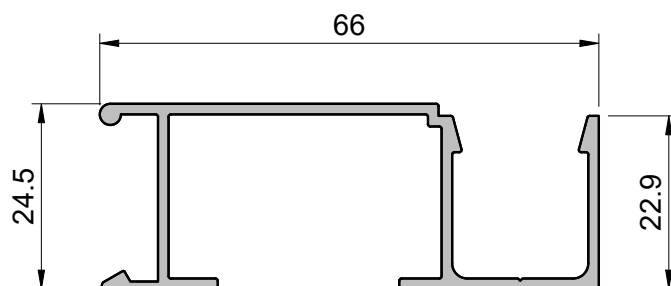


CX-3419	Arremate	Peso
		0,482 Kg.m

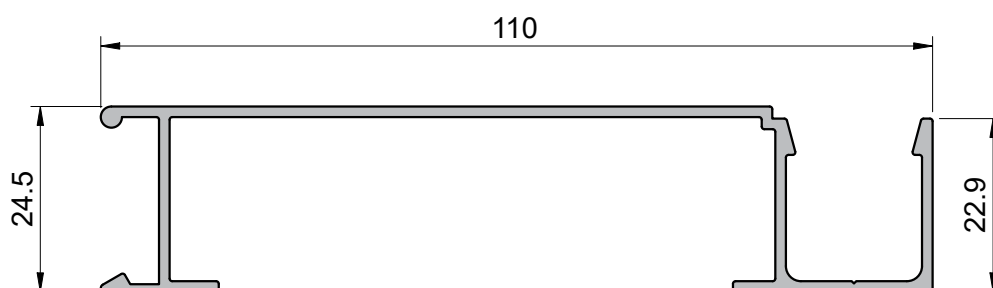


Informações Técnicas

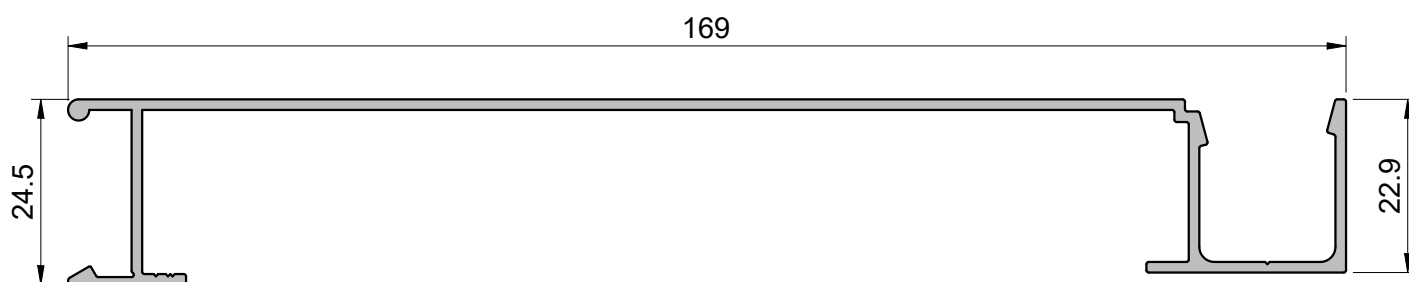
ALG-2059	Arremate	Peso
		0,569 Kg.m



CX-3153	Arremate	Peso
		0,777 Kg.m



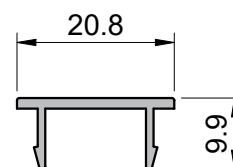
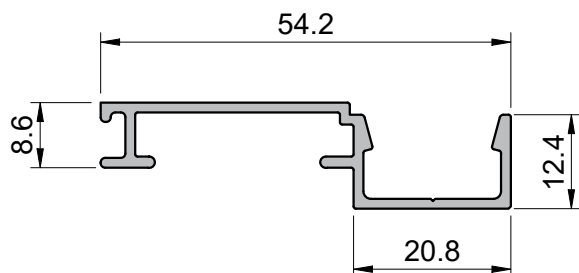
CX-640	Arremate	Peso
		0,990 Kg.m



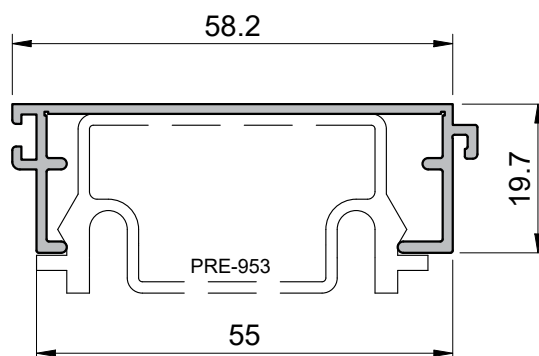
Informações Técnicas

ALG-2019	Arremate	Peso
		0,361 Kg.m

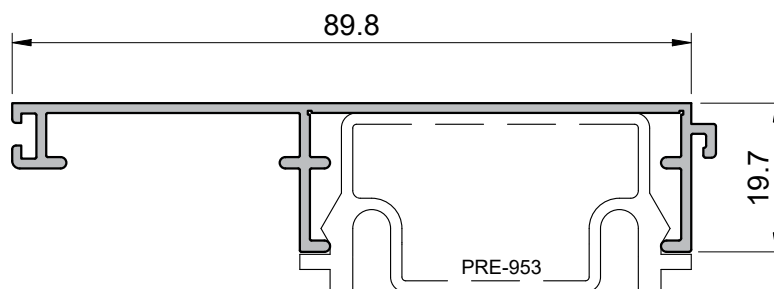
ALG-2061	Tampa Arremate	Peso
		0,117 Kg.m



ALG-2020	Arremate	Peso
		0,431 Kg.m



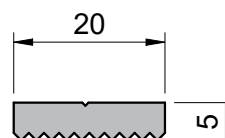
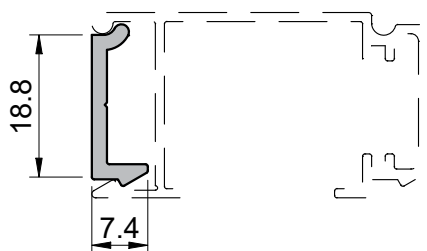
ALG-2021	Arremate	Peso
		0,575 Kg.m



Informações Técnicas

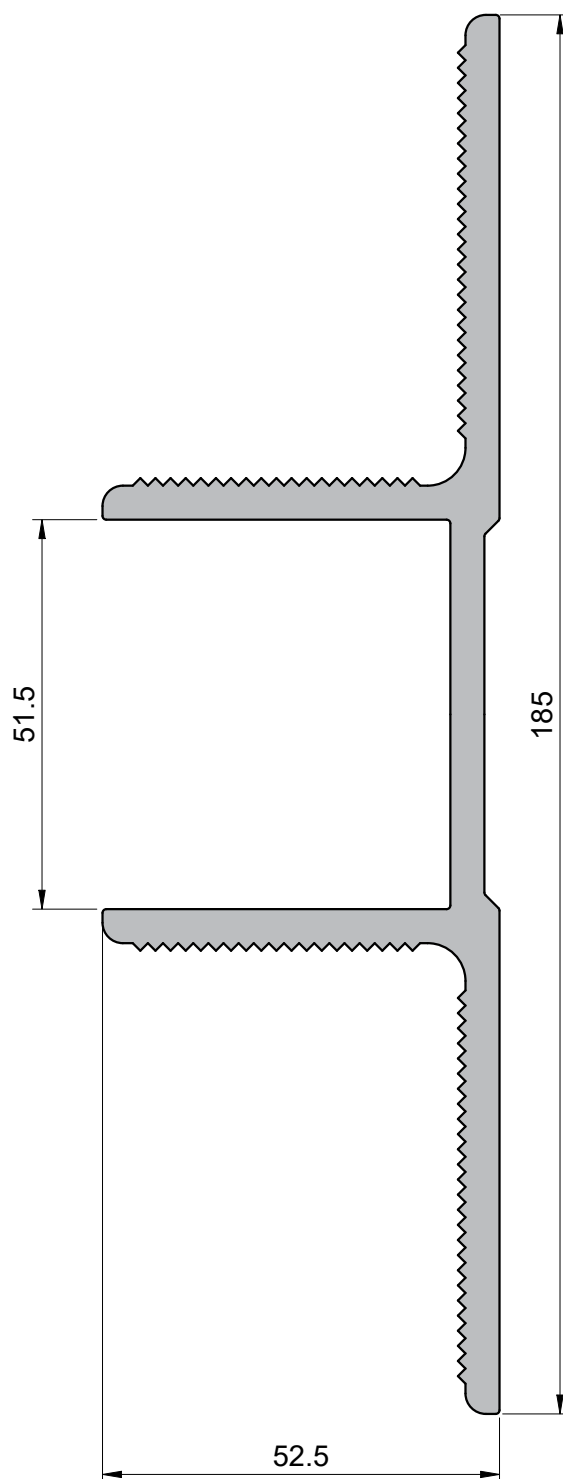
ALG-2057	Presilha Arremate	Peso
		0,150 Kg.m

ALG-2065	Arruela Dentada	Peso
		0,242 Kg.m



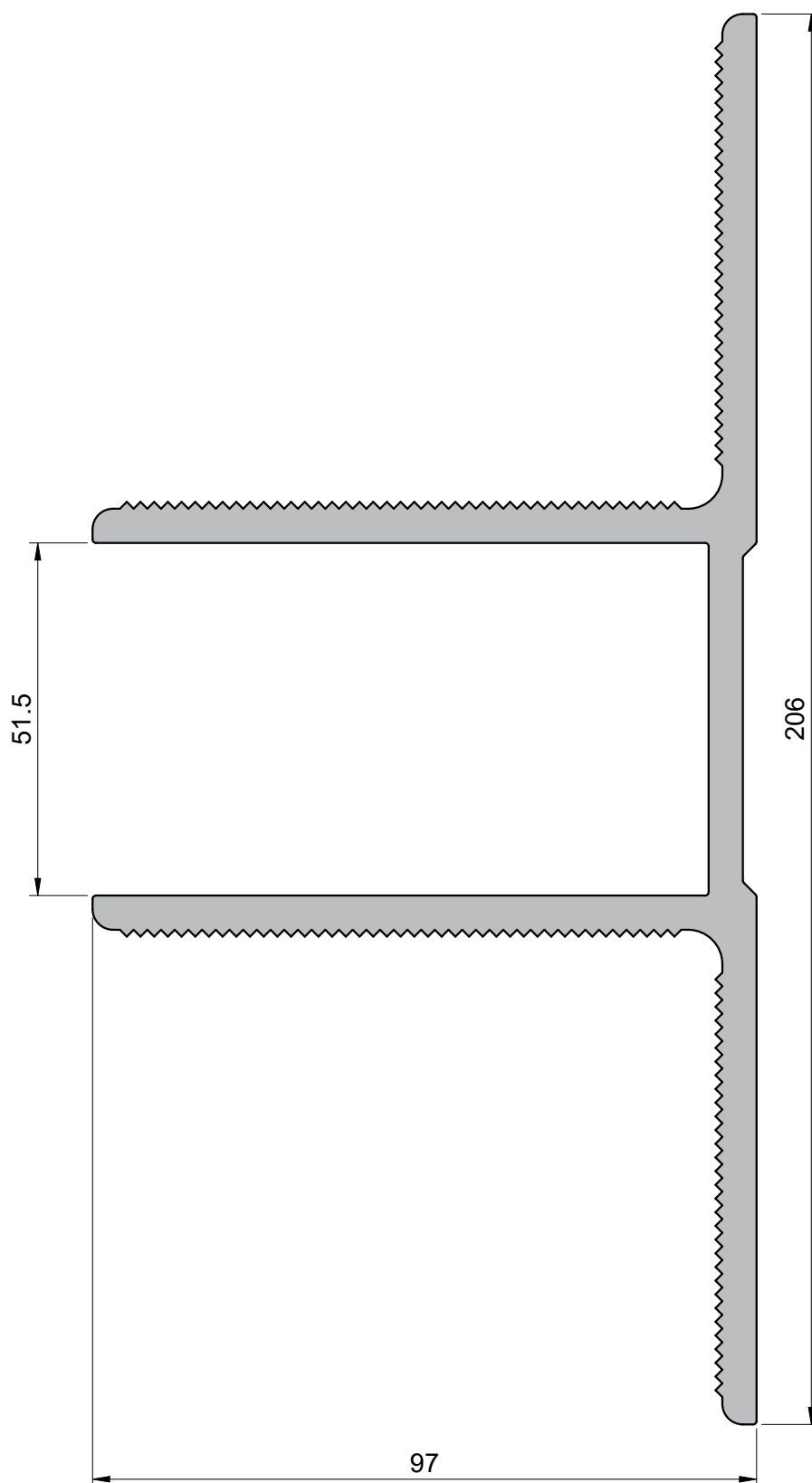
Informações Técnicas

ALG-2073	Ancoragem	Peso
		3,709 Kg.m



Informações Técnicas

ALG-2066	Ancoragem	Peso
		5,486 Kg.m



Índice de Perfis

Perfis					
Código	Peso	Página	Código	Peso	Página
RB-003	1,971 Kg.m	04	RB-041	0,495 Kg.m	25
RB-004	2,119 Kg.m	05	RB-042	1,066 Kg.m	26
CX-3417	2,261 Kg.m	06	RB-01130	0,236 Kg.m	26
RB-47401	3,635 Kg.m	07	RB-051	0,897 Kg.m	27
CX-3656	4,112 Kg.m	08	RB-052	1,080 Kg.m	27
RB-034	1,705 Kg.m	09	RB-204	0,645 Kg.m	28
RB-023	1,501 Kg.m	10	RB-201	0,592 Kg.m	28
RB-024	1,889 Kg.m	10	RB-203	0,474 Kg.m	28
CX-3416	2,032 Kg.m	11	RB-202	0,691 Kg.m	29
RB-404	0,487 Kg.m	11	RB-205	0,194 Kg.m	29
CX-3657	2,744 Kg.m	12	ALG-2018	0,194 Kg.m	29
RB-011	0,359 Kg.m	13	RB-501	0,203 Kg.m	29
FC-542	0,350 Kg.m	13	RB-47701	3.698 Kg.m	30
CX-3655	0,245 Kg.m	13	RB-83701	1.760 Kg.m	31
U-531	0,175 Kg.m	13	RB-79701	0,378 Kg.m	31
RB-103	1,564 Kg.m	14	U-486	0,533 Kg.m	32
RB-104	2,113 Kg.m	14	U-487	0,474 Kg.m	32
CX-3418	2,275 Kg.m	15	RB-79801	0,628 Kg.m	32
RB-80801	1,006 Kg.m	16	ALG-2058	0,429 Kg.m	33
ALG-8003	1,948 Kg.m	16	CX-3420	0,504 Kg.m	33
RB-76401	2,498 Kg.m	17	CX-3419	0,482 Kg.m	33
RB-26401	2,385 Kg.m	18	ALG-2059	0,569 Kg.m	34
ALG-8004	1,860 Kg.m	19	CX-3153	0,777 Kg.m	34
ALG-8000	2,314 Kg.m	19	CX-640	0,990 Kg.m	34
ALG-8005	1,114 Kg.m	20	ALG-2019	0,361 Kg.m	35
ALG-8001	1,818 Kg.m	20	ALG-2061	0,117 Kg.m	35
ALG-8002	0,499 Kg.m	21	ALG-2020	0,431 Kg.m	35
RB-006	1,778 Kg.m	21	ALG-2021	0,575 Kg.m	35
RB-007	2,069 Kg.m	22	ALG-2057	0,150 Kg.m	36
RB-026	1,622 Kg.m	23	ALG-2065	0,242 Kg.m	36
RB-027	1,913 Kg.m	24	ALG-2073	3,709 Kg.m	37
RB-015	0,490 Kg.m	25	ALG-2066	5,486 Kg.m	38
RB-016	0,598 Kg.m	25			

Sustentabilidade e Meio Ambiente



As ações sustentáveis para a preservação do meio ambiente têm ganhado cada vez mais espaço em discussões, principalmente no setor industrial, devido à necessidade evidente de reverter os impactos negativos causados pela atividade da indústria. E aqui na CDA não é diferente, confira o que fazemos.

Gestão de resíduos

Nosso parque fabril segrega, identifica, classifica, acondiciona e encaminha seus resíduos, Classe I e Classe II A e B, seguindo os rigorosos padrões exigidos pelas legislações (federal, estadual e municipal), inclusive com a designação de um Comitê de Gestão Ambiental (CGA), para coordenar e fiscalizar as ações

relacionadas à preservação do meio ambiente, e atender as resoluções, atualizações e demais desdobramentos das literaturas técnicas pertinentes, a fim de minimizar, mitigar e/ou neutralizar os possíveis impactos ambientais gerados pelo empreendimento.

Parte dos resíduos Sólidos Classe II (recicláveis) são coletados, segregados, identificados, e comercializado para empresas de reciclagem, aquecendo o comércio e indústrias de reciclagem local. Os não recicláveis, (resíduos orgânicos) também são segregados, identificados, quantificados e recolhidos pela autarquia municipal e destinado ao centro de tratamento de resíduos urbanos.



Sustentabilidade e Meio Ambiente



Reaproveitamento de água

As instalações fabris contemplam sistemas de captação pluvial composto de coletores situados na cobertura do galpão, o reservatório possui capacidade de 200.000 litros no qual reutiliza-se para uso não potáveis e irrigação paisagística.

Os banheiros sociais são compostos por controladores do fluxo de água nas torneiras e descarga com opção de fluxos de água gerando uma redução de 30 % no consumo.

Empenhados na redução do consumo, alterou-se o projeto do sistema de pré-tratamento dos perfis da linha de pintura que antes contemplava um consumo de 5 m³ por hora e atualmente consome-se apenas 0,6 m³ por hora, além da expressiva redução do consumo, ressalta-se a menor geração de efluente.

No processo produtivo foi realizada a alteração no sistema de alimentação dos tanques de lavagens, constituintes do sistema de pré-tratamento dos perfis da linha de pintura reduzindo o consumo de 5000 Litros/ hora para 600 Litros/hora.



Sustentabilidade e Meio Ambiente



Reciclagem

Todas as unidades do Grupo CDA realizam a coleta seletiva de resíduos e o correto descarte para a minimização dos impactos no meio ambiente.

Ressaltamos que 100% do alumínio que é rejeitado em nossos processos são reciclados.

Todos os materiais de embalagem como papel, plástico, madeira e sucata metálica são encaminhados para as unidades de reciclagem.



Sustentabilidade e Meio Ambiente



Consumo de energia

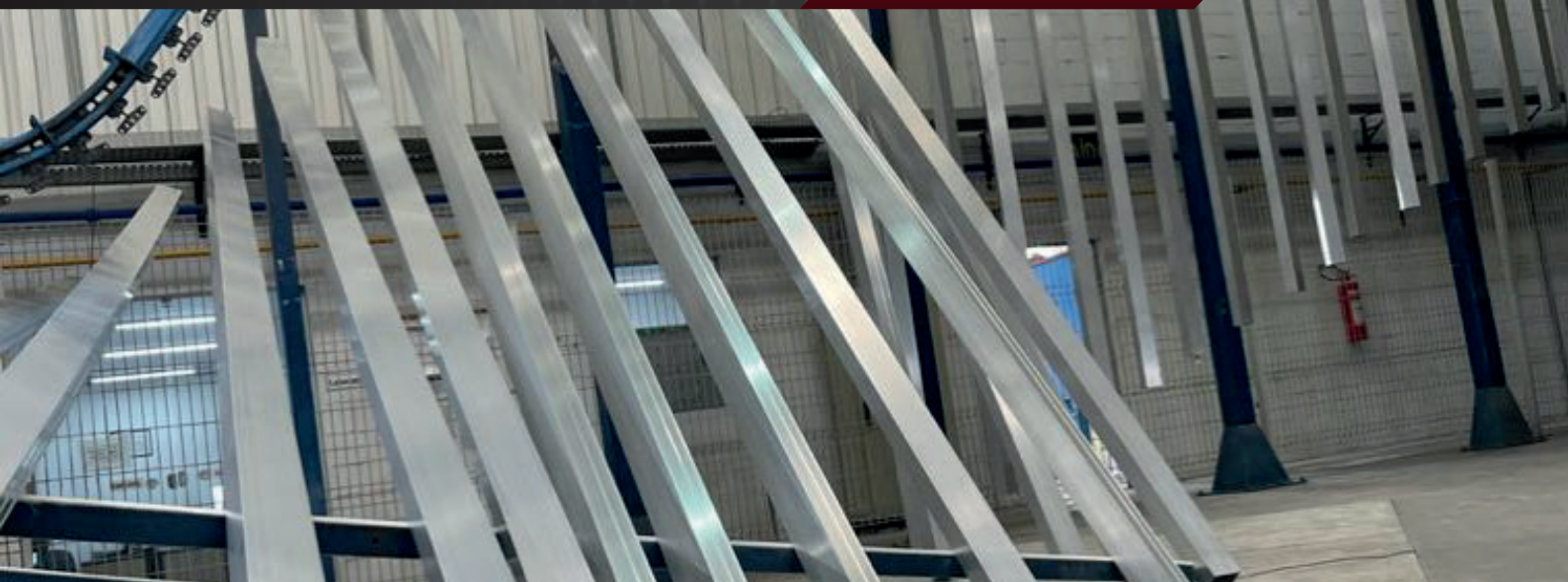
O nosso alumínio passa por uma gestão de cuidadosa dos seus recursos naturais, começando com a produção de alumínio usando 68% da energia a partir da hidrelétrica, usando processos de reciclagem.

Durante o dia, a indústria contempla um projeto de iluminação natural onde opera-se na ausência de iluminação artificial.

Nossos processos de aquecimento nas linhas de extrusão e pintura utilizam GLP como fonte de energia alternativa.



Pintura Eletrostática



As fábricas do Grupo CDA Metais estão equipadas com linhas de pintura vertical e horizontal, às quais possuem tecnologia de pintura por pistolas eletrostáticas convencionais e disco, garantindo assim uma camada uniforme do polyester ao longo do perfil e maior reaproveitamento dos resíduos do pó.

A configuração inicial da linha de pintura fazia o uso de Cromo durante o processo de lavagem dos perfis. Mesmo antes de sua

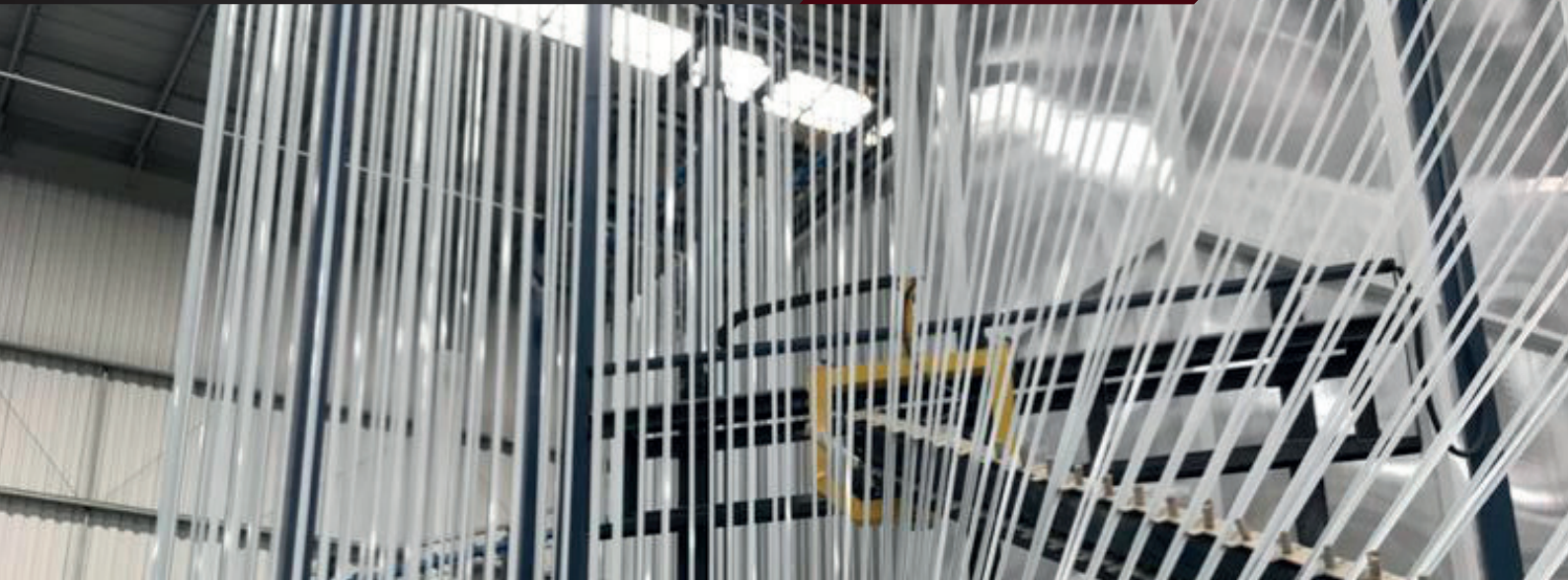
inauguração, foi desenvolvido em parceria, uma nova solução que possibilita realizar o mesmo processo, porém isento do Cromo. Também foi desenvolvido um sistema de desengraxante e desoxidação com base ácida, evitando dessa forma, o uso de produtos com base alcalina em nossos processos. Tudo isso tornou a ALX Metais pioneira no Brasil em utilizar uma linha de pintura isenta de Cromo (Chrom-free)



**CAPACIDADE
PRODUTIVA:**

2.200
toneladas
mensais

Pintura Eletrostática



Nossas linhas de pintura realizam a decapagem e desengraxe dos perfis em apenas um estágio, o qual resulta em uma redução no consumo de água de 5.000 litros por hora para os atuais 600 litros por hora. Os efluentes são devidamente tratados nas modernas estações de tratamento de efluentes, onde a água é filtrada e reutilizada nas próprias instalações industriais, buscando sempre minimizar os impactos ambientais.

Todas as modificações realizadas nas linhas de pintura foram acompanhadas e validadas pelos nossos fornecedores de produtos químicos e de tinta, o qual possui os seus processos homologados pela Qualicoat. Dessa forma, possuímos o certificado de Aplicador Homologado com base na Norma Qualicoat 15a Edição, dentro do Programa EAS (Epristinta Architectural Service).

ISO 9001
ISO 14001

BUREAU VERITAS
Certification





Visite nossas redes sociais



/cdametaisbr



/cdametais



/cdametais

Diadema | São Paulo

Av. Maria Leonor, 1067
Tel.: (11) 4996-7000

Porto Alegre | Rio Grande do Sul

Av. A. J. Renner, 200
Tel.: (51) 3373-2333

Curitiba | Paraná

Av. Senador Salgado Filho, 216C
Tel.: (41) 3063-3000

Camboriú | Santa Catarina

Rodovia BR-101, Km 131 Salas 404/405
Tel.: (47) 3514-5606