


Catálogo Van Gogh



www.cdametals.com.br

Sumário

Grupo CDA Metais	3
Informações Técnicas	4
Índice de Perfís	31
Sustentabilidade e meio ambiente	32
Pintura Eletrostática	36



Nossa História



A CDA Metais atua no desenvolvimento de sistemas de esquadrias e fachadas, extrusão, pintura eletrostática e distribuição de alumínio para todo o Brasil. Soluções completas em alumínio.

A integração dos processos de extrusão, pintura e distribuição de perfis em alumínio, confere agilidade da qualidade do atendimentos ao cliente CDA Metais.

A Total Ink, assina as operações de pintura eletrostática da CDA, concebidas para oferecerem o que há de mais moderno no mercado mundial de tratamento de superfície. Privilegia a alta produtividade e garante a qualidade do produto final, com certificados fornecidos em conjuntos com os fornecedores de tintas e produtos químicos.

Unidades comerciais



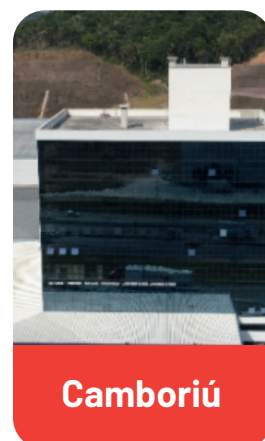
São Paulo



Porto Alegre



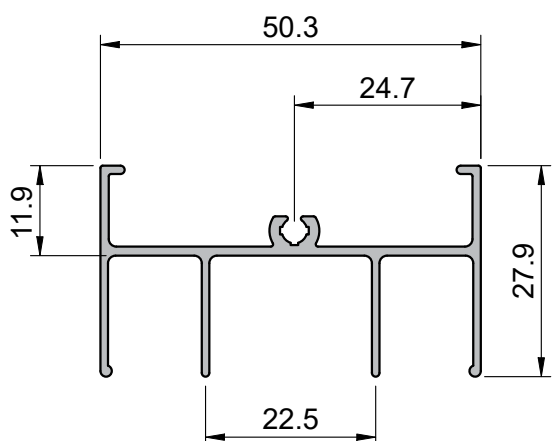
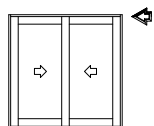
Curitiba



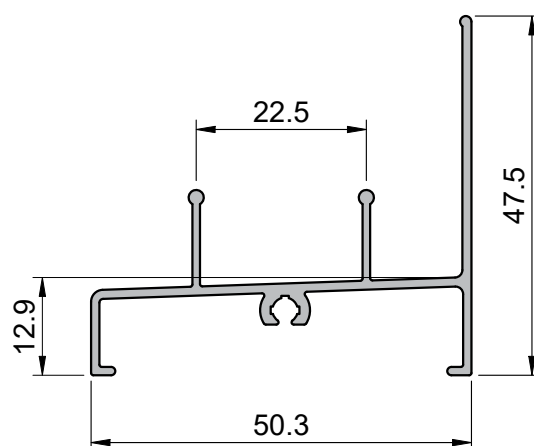
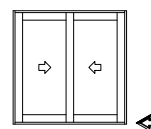
Camboriú

Informações Técnicas

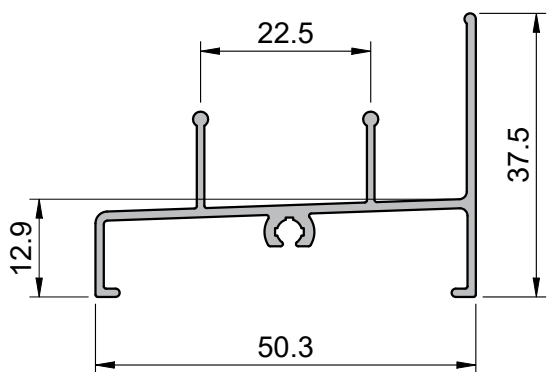
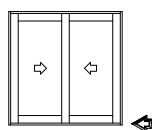
VG-250	Marco Superior 2 Planos	Peso
		0,458 Kg.m



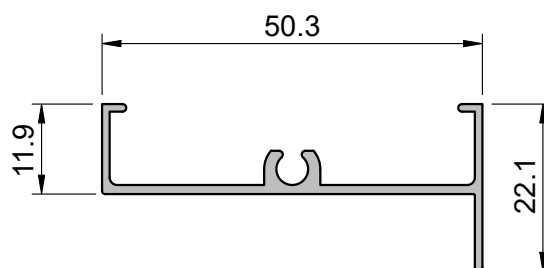
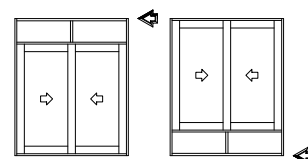
VG-210	Marco Inferior 2 Planos	Peso
		0,469 Kg.m



VG-215	Marco Inferior 2 Planos	Peso
		0,437 Kg.m

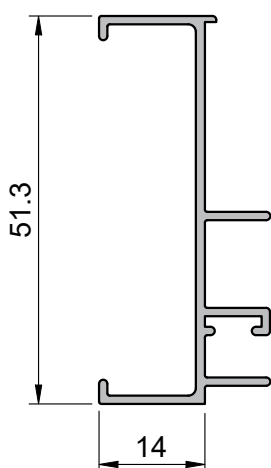
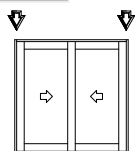


ALG-989	Marco Sup/Inf 2 Planos	Peso
		0,308 Kg.m

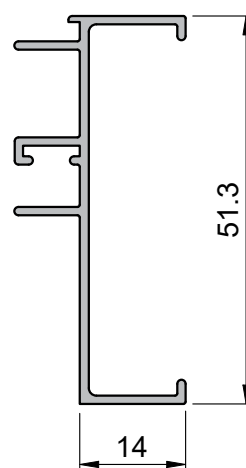
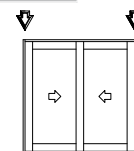


Informações Técnicas

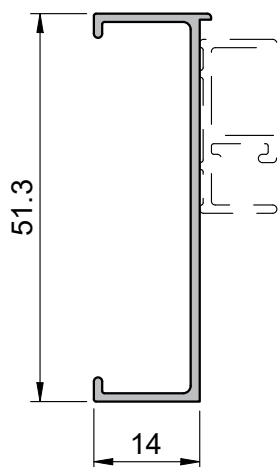
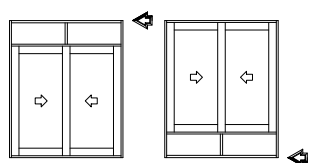
VG-271	Marco Lat 2 Planos	Peso
		0,349 Kg.m



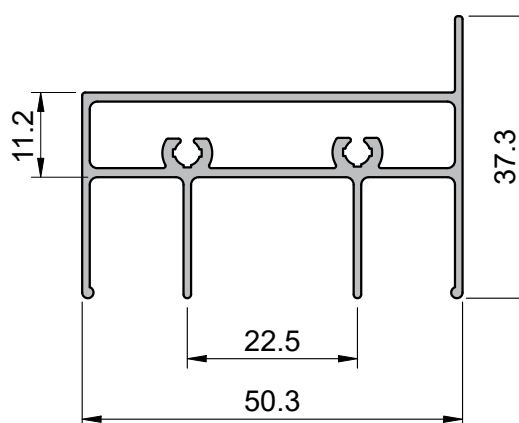
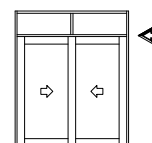
VG-272	Marco Lat 2 Planos	Peso
		0,349 Kg.m



VG-270	Marco Lat 2 Planos	Peso
		0,259 Kg.m



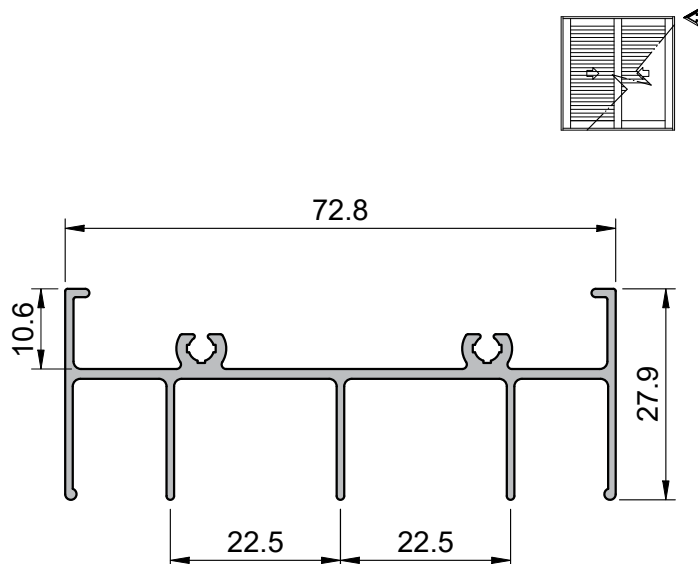
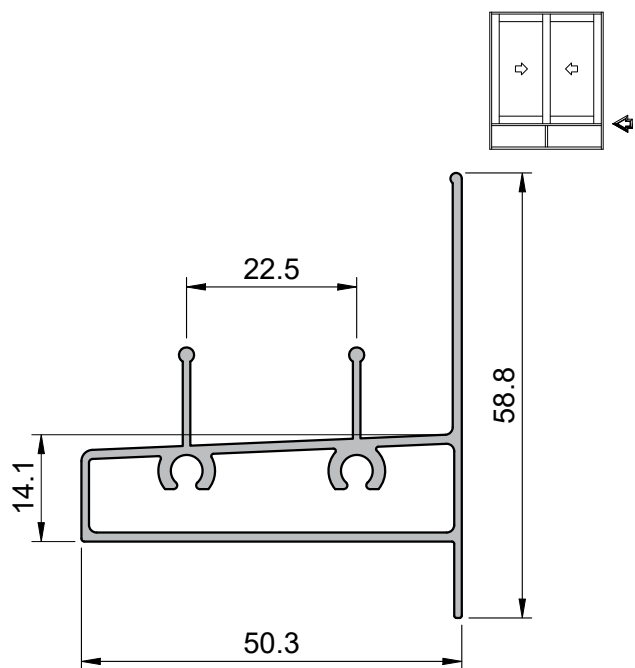
ALG-988	Travessa Superior 2 Planos	Peso
		0,775 Kg.m
		$J_y = 70.520 \text{ mm}^4$ $W_y = 2.692 \text{ mm}^3$



Informações Técnicas

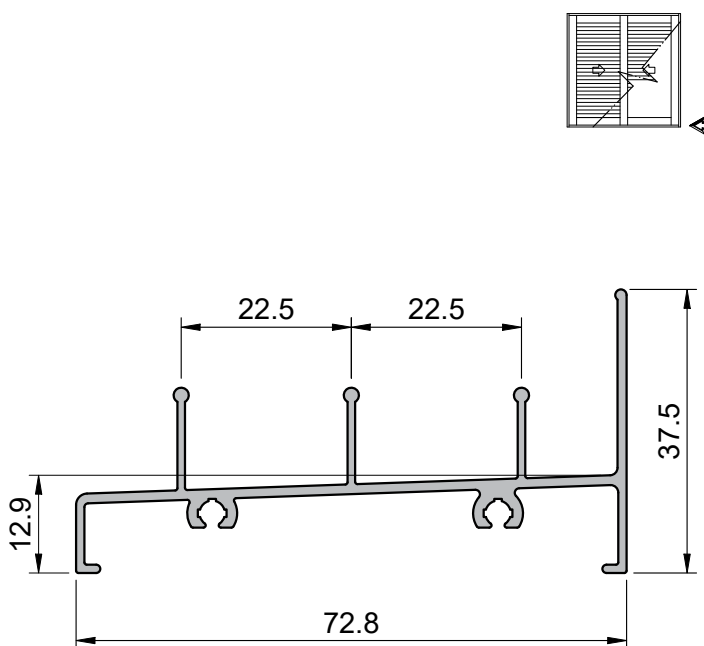
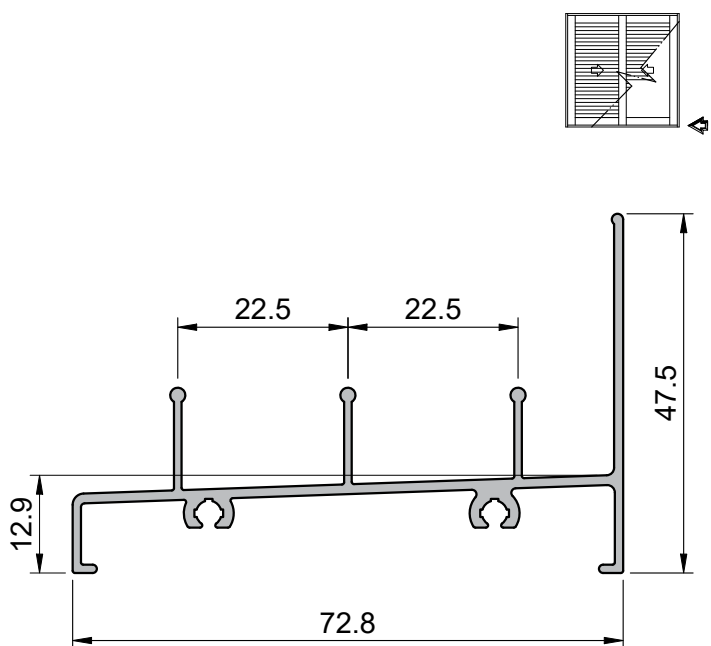
ALG-987	Travessa Inferior 2 Planos	Peso
		0,707 Kg.m
$J_y = 71.084 \text{ mm}^4 \mid W_y = 2.331 \text{ mm}^3$		

VG-350	Marco Superior 3 Planos	Peso
		0,651 Kg.m



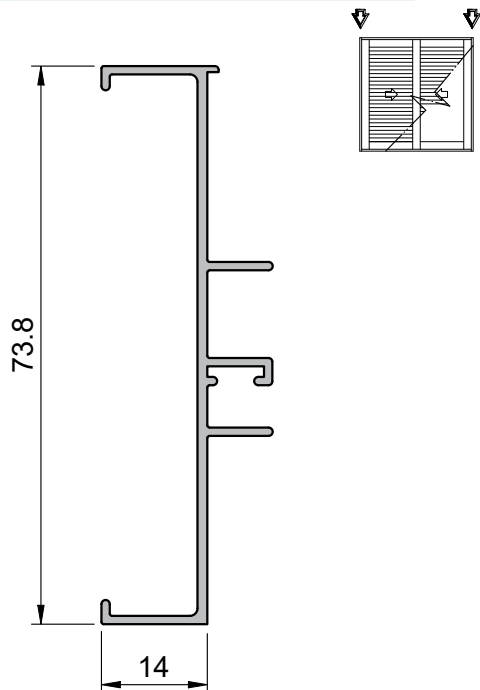
VG-315	Marco Inferior 3 Planos	Peso
		0,647 Kg.m

VG-310	Marco Inferior 3 Planos	Peso
		0,614 Kg.m

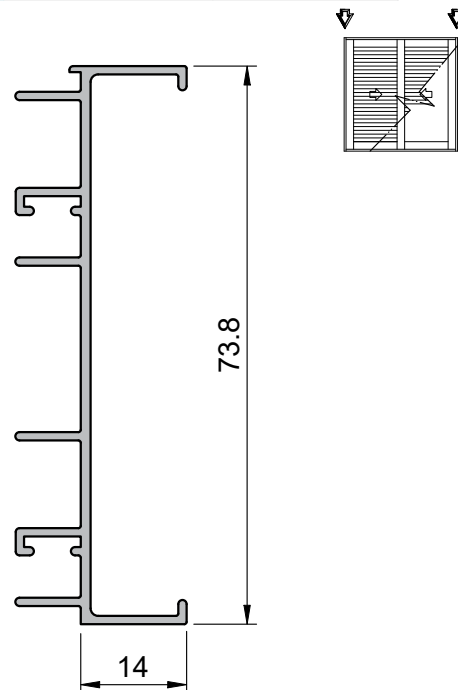


Informações Técnicas

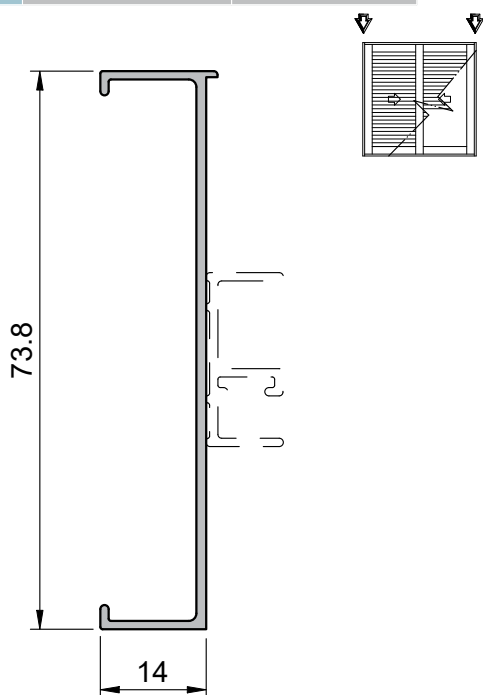
VG-371	Marco Lateral 3 Planos	Peso
		0,449 Kg.m



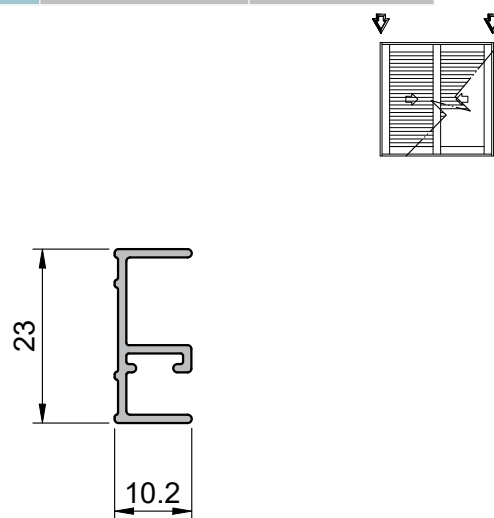
VG-372	Marco Lateral 3 Planos	Peso
		0,532 Kg.m



VG-370	Marco Liso 3 Planos	Peso
		0,351 Kg.m

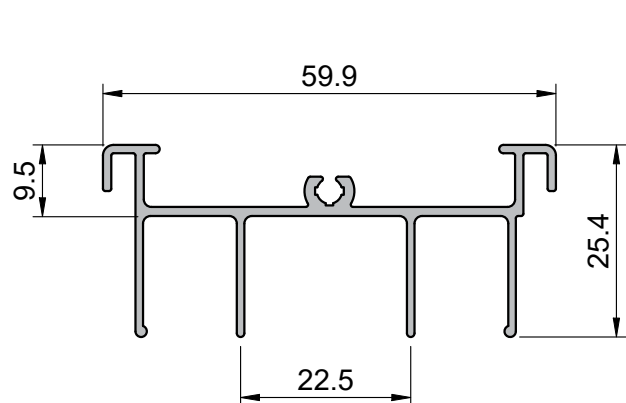
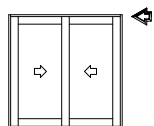


VG-970	Mata Junta	Peso
		0,161 Kg.m

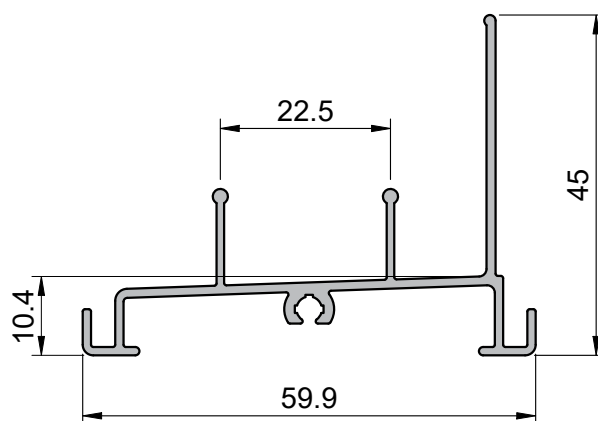
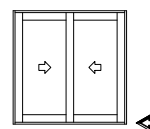


Informações Técnicas

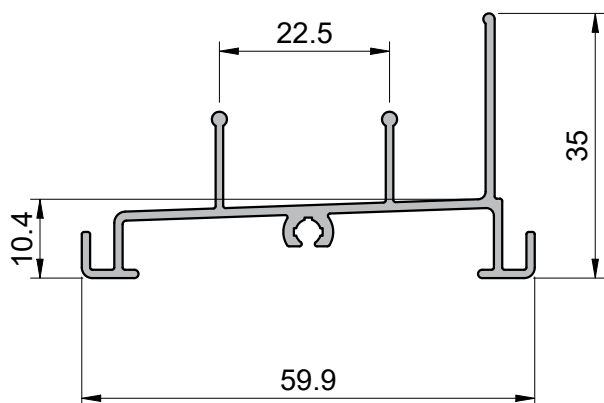
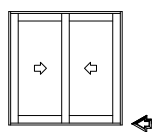
VG-251	Marco Superior 2 Planos	Peso
		0,500 Kg.m



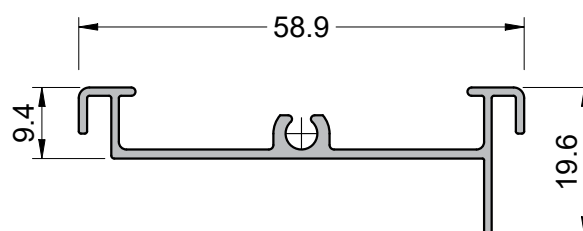
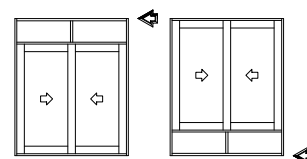
VG-211	Marco Inferior 2 Planos	Peso
		0,511 Kg.m



VG-216	Marco Inferior 2 Planos	Peso
		0,479 Kg.m

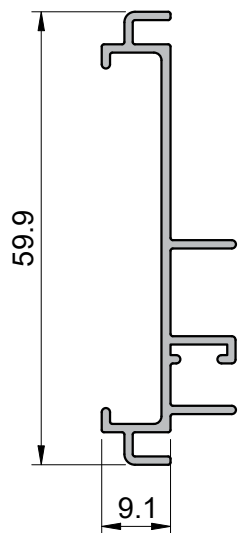
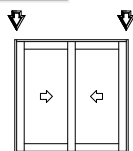


VG-20201	Marco Sup/Inf 2 Planos	Peso
		0,349 Kg.m

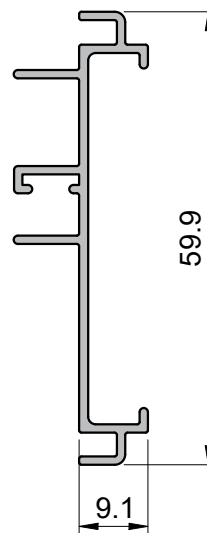
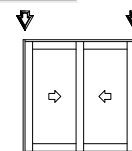


Informações Técnicas

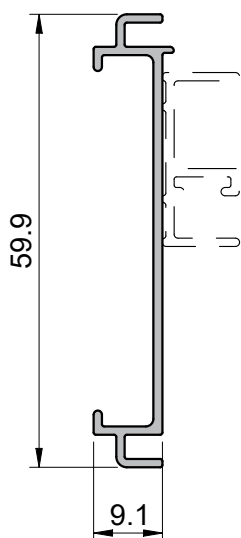
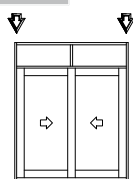
VG-273	Marco Lateral 2 Planos	Peso
		0,370 Kg.m



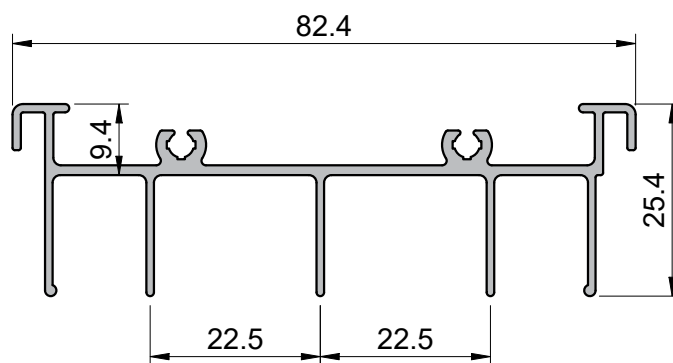
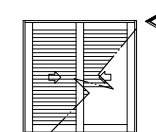
VG-274	Marco Lateral 2 Planos	Peso
		0,370 Kg.m



VG-40301	Marco Liso 2 Planos	Peso
		0,283 Kg.m



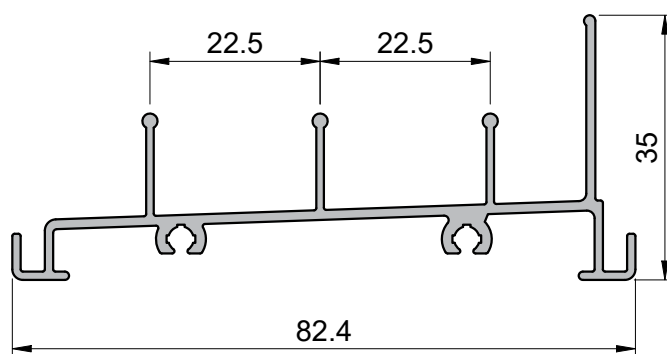
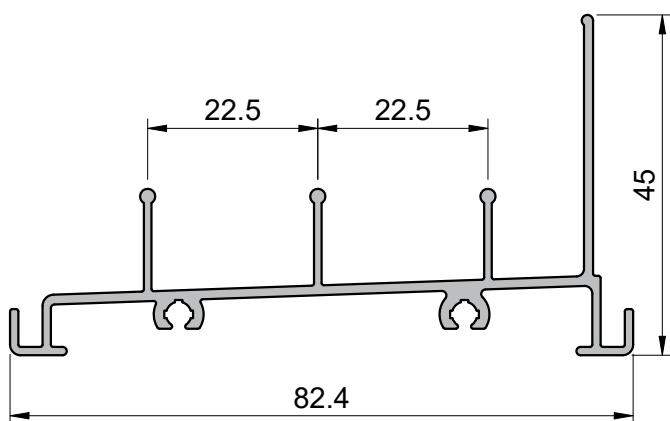
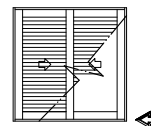
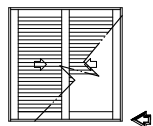
VG-351	Marco Superior 3 Planos	Peso
		0,693 Kg.m



Informações Técnicas

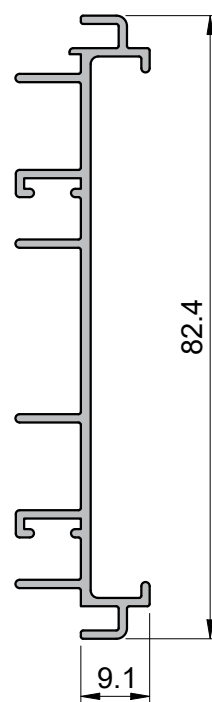
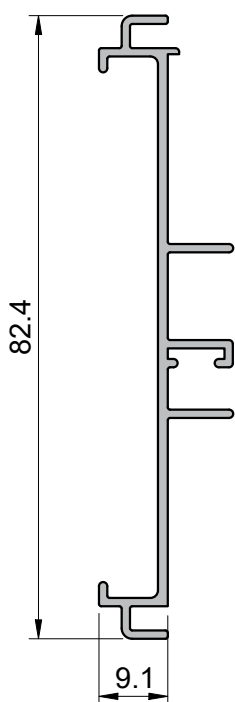
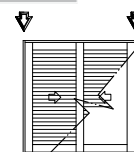
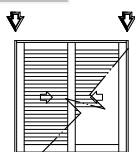
VG-316	Marco Inferior 3 Planos	Peso
		0,689 Kg.m

VG-311	Marco Inferior 3 Planos	Peso
		0,656 Kg.m



VG-373	Marco Lateral 3 Planos	Peso
		0,463 Kg.m

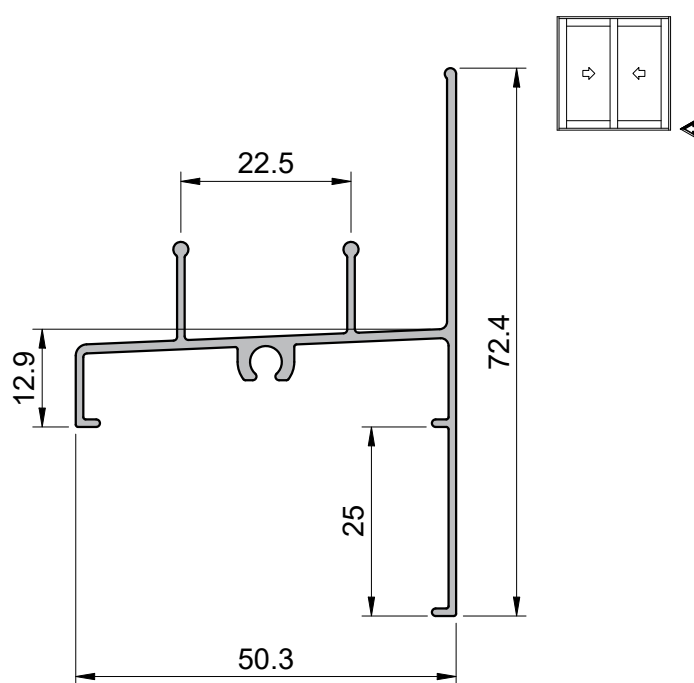
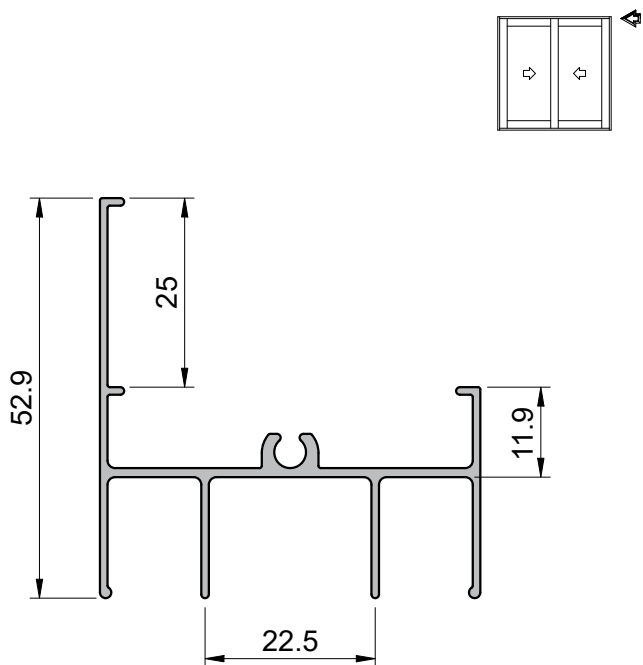
VG-374	Marco Lateral 3 Planos	Peso
		0,553 Kg.m



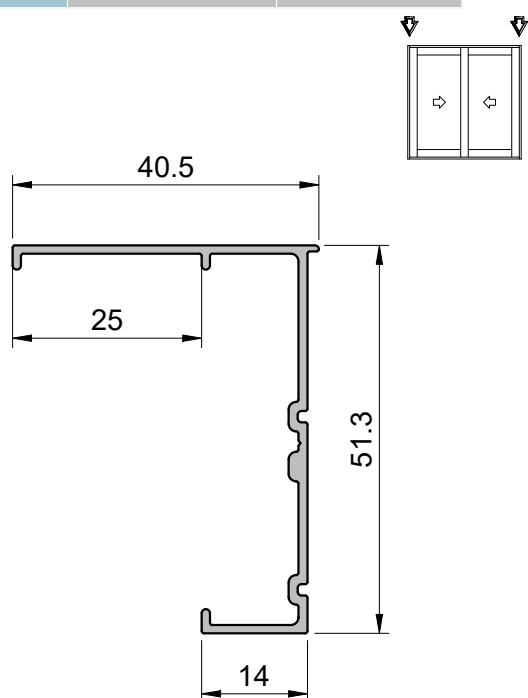
Informações Técnicas

CX-3033	Marco Superior 2 Planos	Peso
		0,533 Kg.m

CX-3034	Marco Inferior 2 Planos	Peso
		0,542 Kg.m

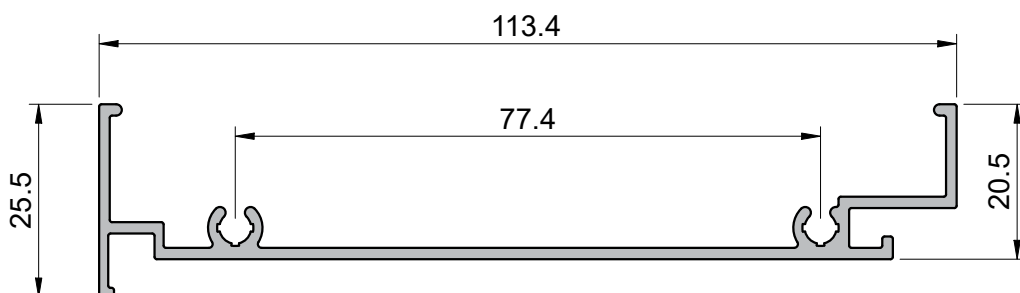
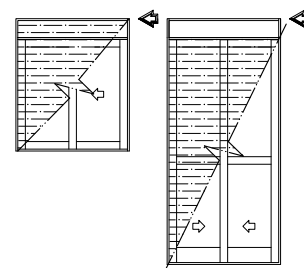


CX-3035	Marco Lateral 2 Planos	Peso
		0,367 Kg.m

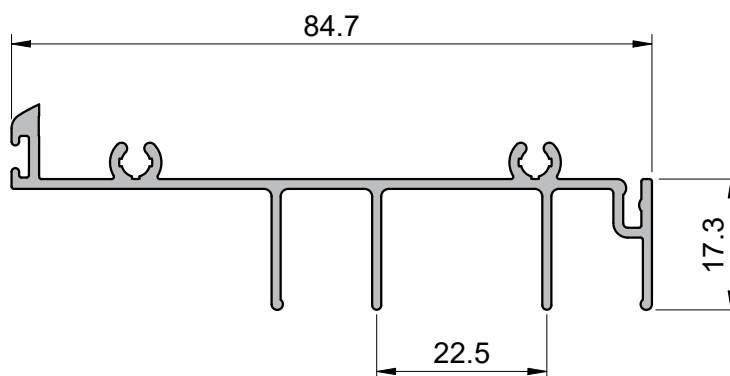
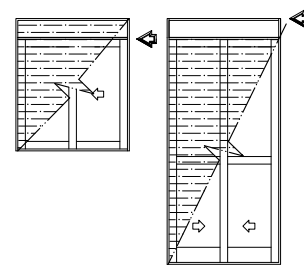


Informações Técnicas

ALG-1001	Marco Superior Integrada	Peso
		0,747 Kg.m

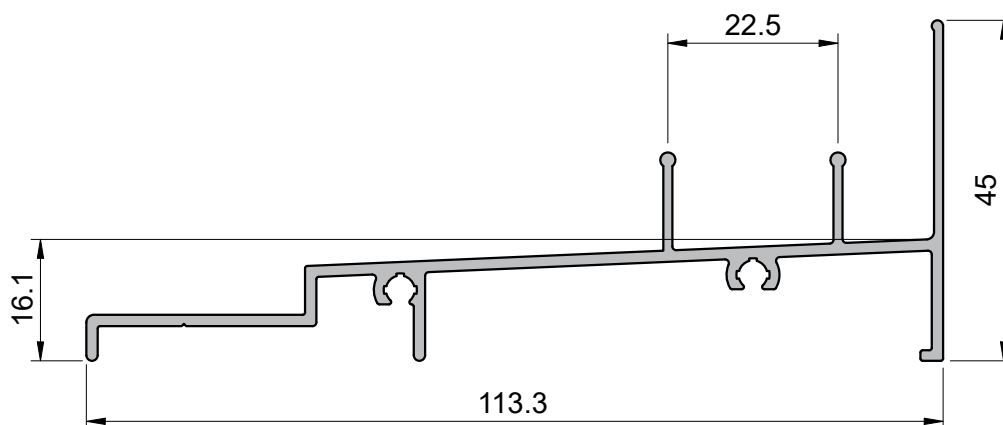
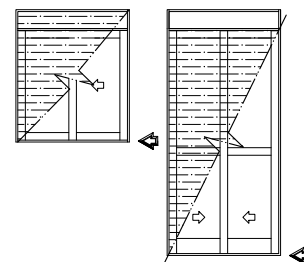


ALG-921	Travessa Intermediaria Integrada	Peso
		0,677 Kg.m
$Jx = 185.525 \text{ mm}^4$ $Wx = 4.059 \text{ mm}^3$		



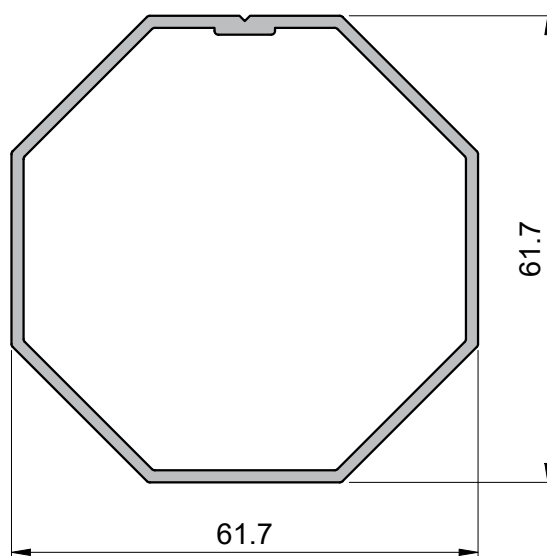
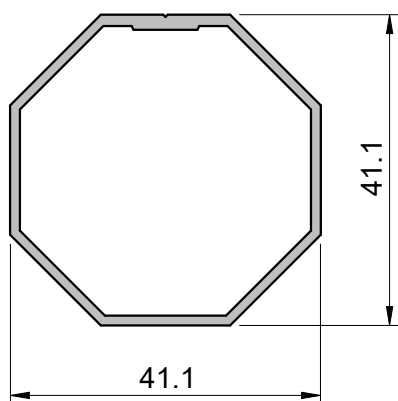
Informações Técnicas

ALG-922	Marco Inferior Integrada	Peso
		0,861 Kg.m



DS-238	Tubo Recolhedor	Peso
		0,485 Kg.m

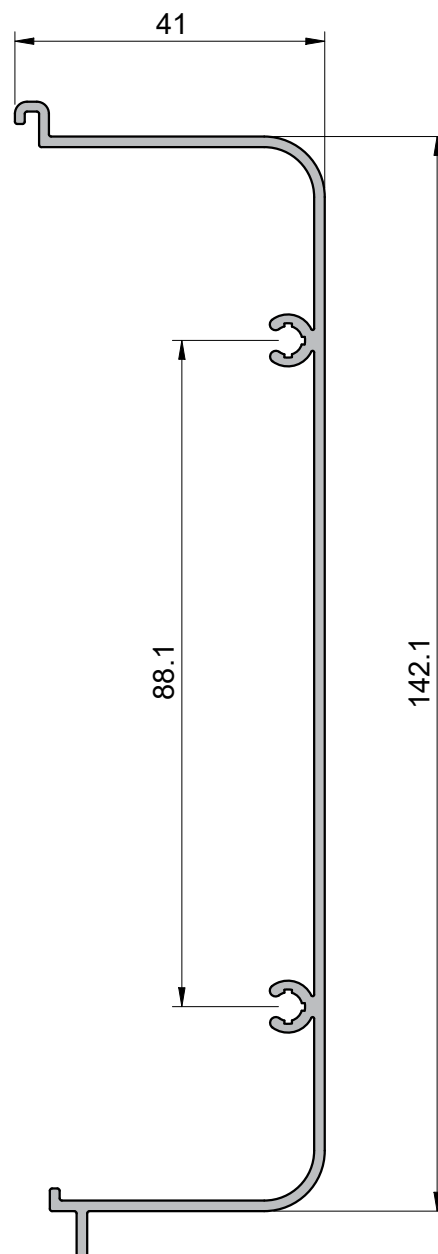
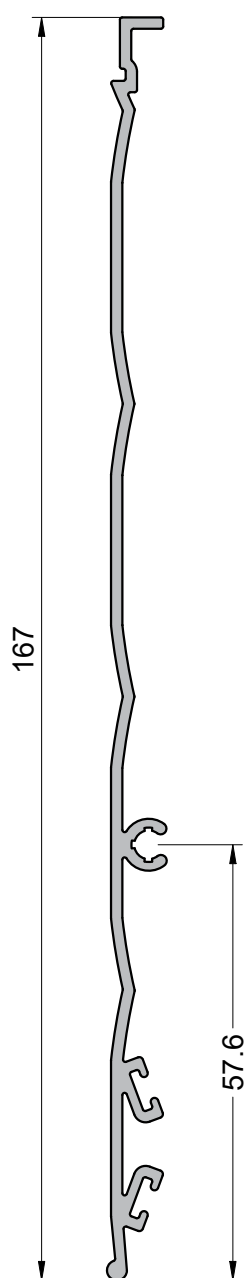
MN-015	Tubo Recolhedor	Peso
		0,843 Kg.m



Informações Técnicas

ALG-1007	Tampa Externa Integrada	Peso
		0,867 Kg.m

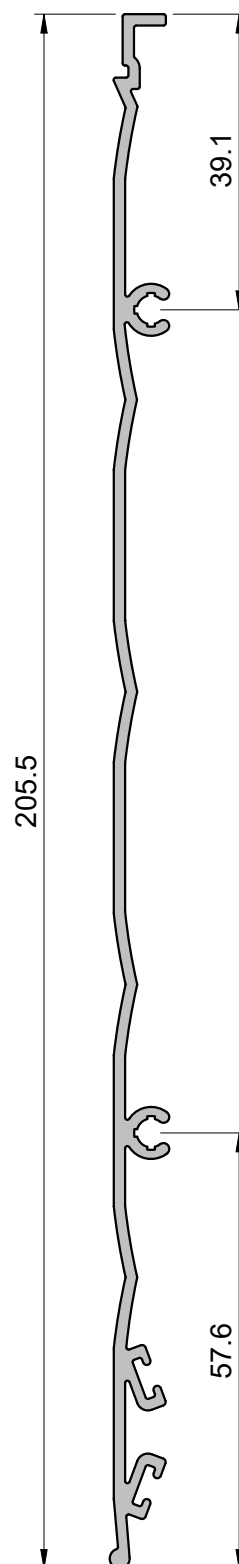
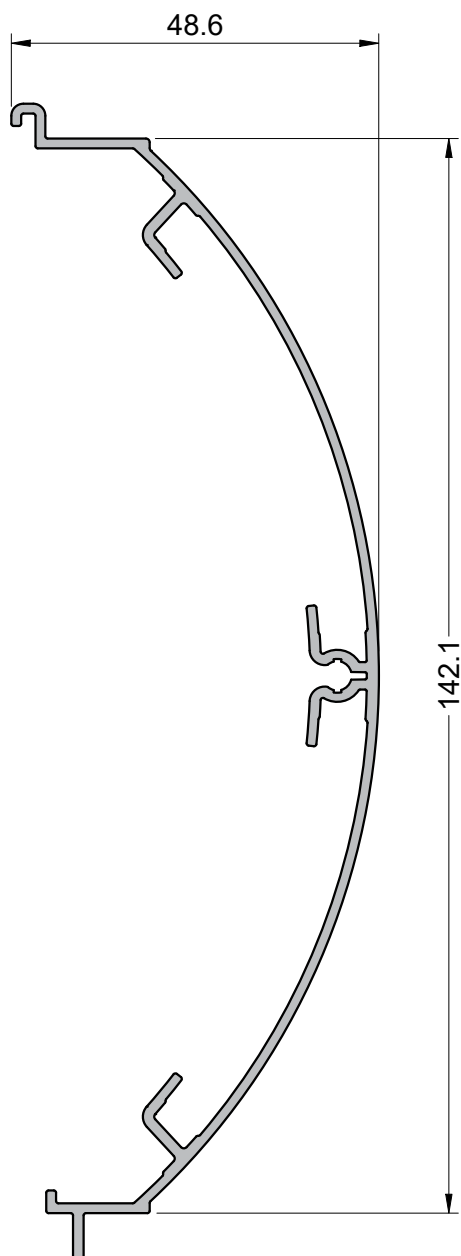
ALG-1041	Tampa Interna Integrada	Peso
		0,949 Kg.m



Informações Técnicas

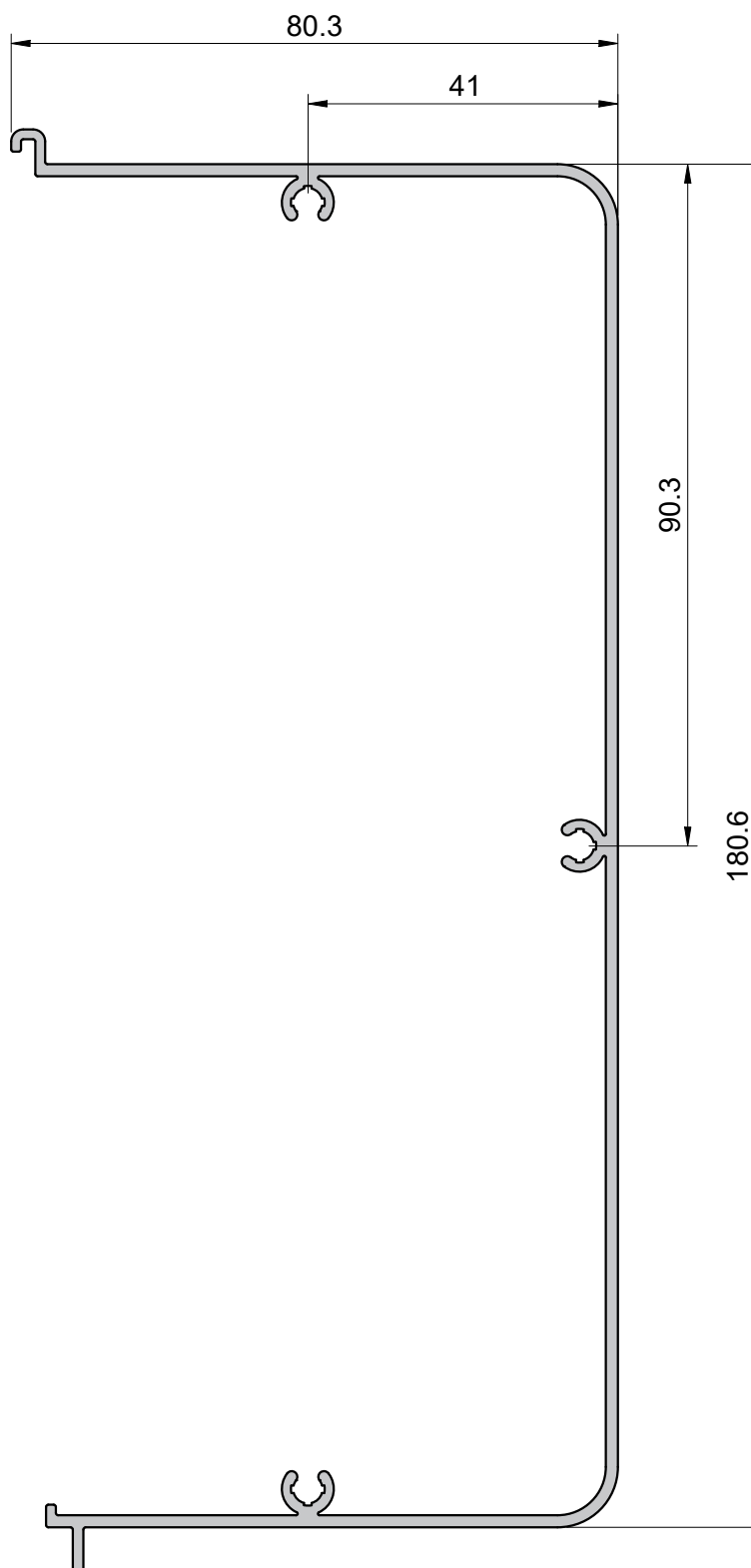
ALG-1006	Tampa Interna Integrada	Peso
		0,937 Kg.m

ALG-1010	Tampa Externa Integrada	Peso
		1,080 Kg.m



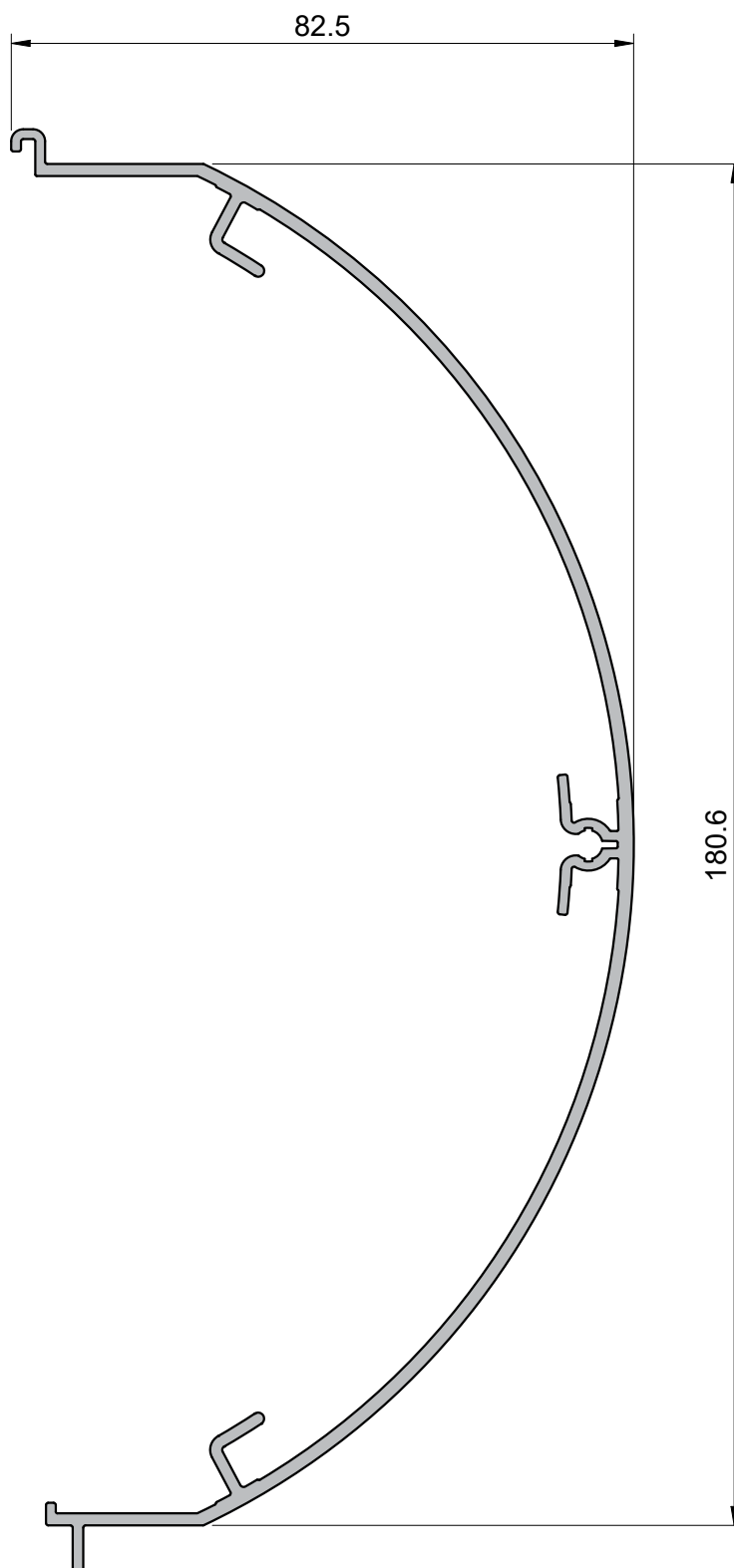
Informações Técnicas

ALG-1042	Tampa Interna Integrada	Peso
		1,967 Kg.m



Informações Técnicas

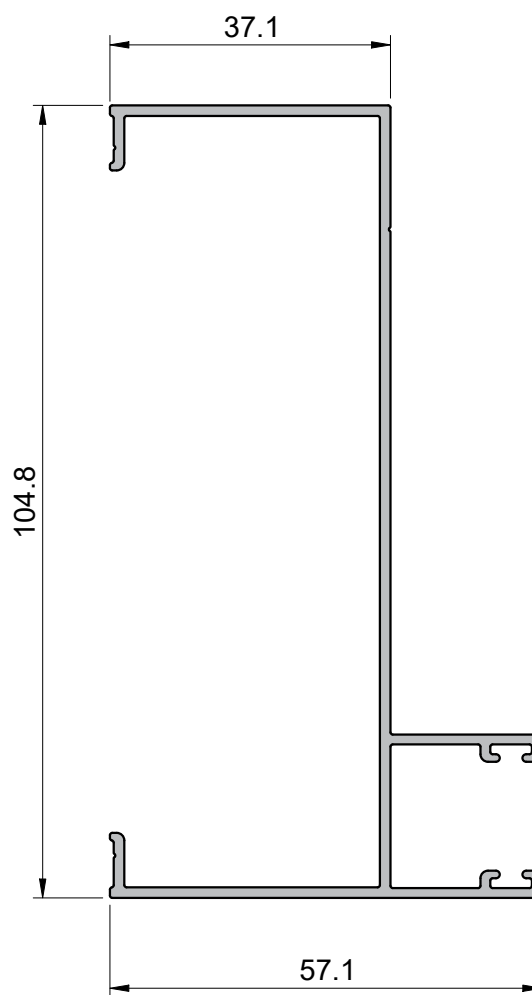
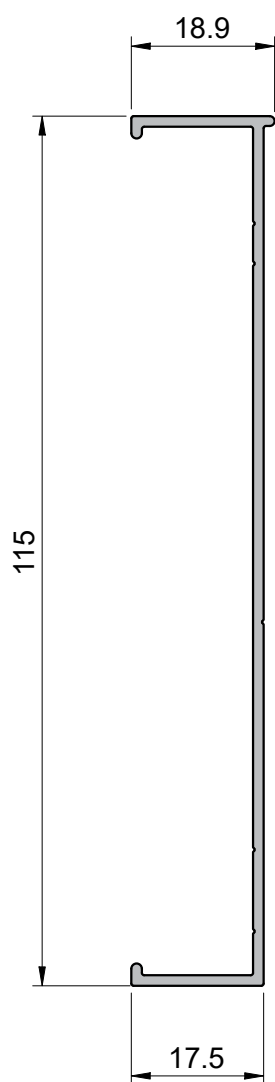
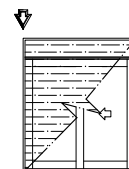
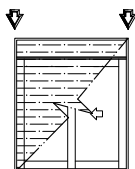
ALG-1009	Tampa Interna Integrada	Peso
		1,260 Kg.m



Informações Técnicas

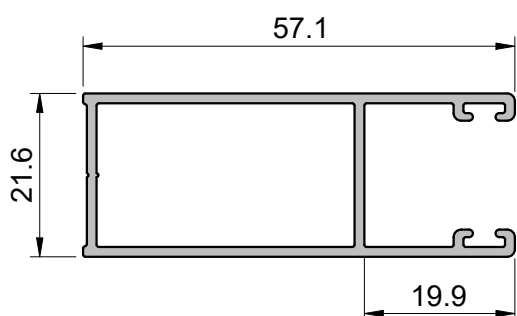
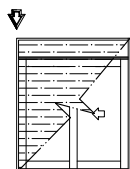
ALG-1000	Marco Lateral Integrada	Peso
		0,573 Kg.m

ALG-1004	Marco Lateral com Guia	Peso
		0,906 Kg.m

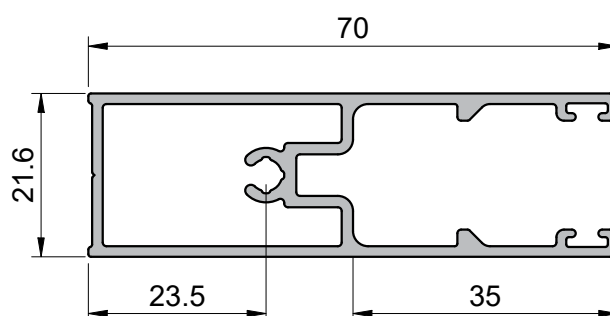
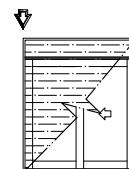


Informações Técnicas

ALG-1005	Guia da Persiana	Peso
		0,577 Kg.m

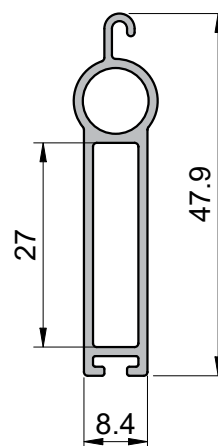
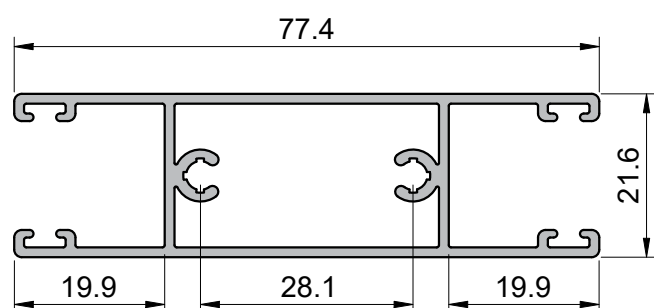


ALG-1013	Guia da Persiana	Peso
		0,856 Kg.m



ALG-1008	Guia Central	Peso
		0,866 Kg.m
Jx = 162.221 mm ⁴ Wx = 4.193 mm ³		

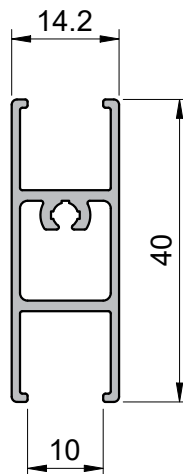
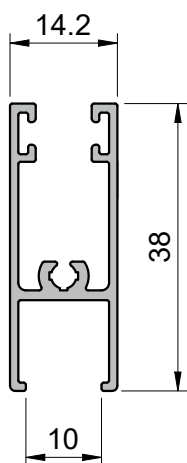
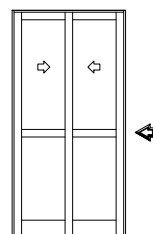
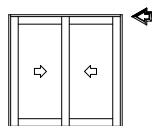
MN-055	Terminal	Peso
		0,376 Kg.m



Informações Técnicas

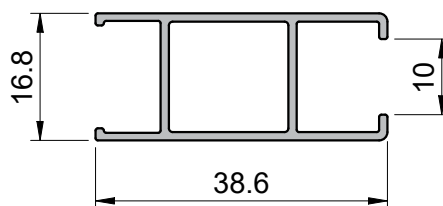
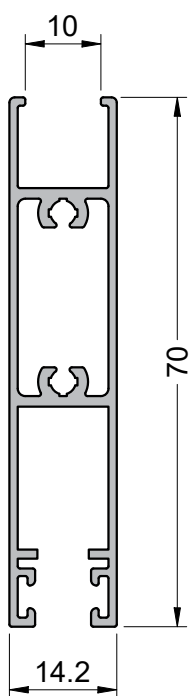
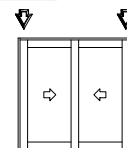
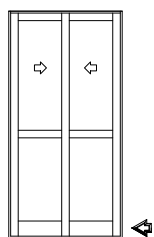
VG-610	Travessa Superior	Peso
		0,352 Kg.m

VG-665	Travessa Intermediaria	Peso
		0,379 Kg.m



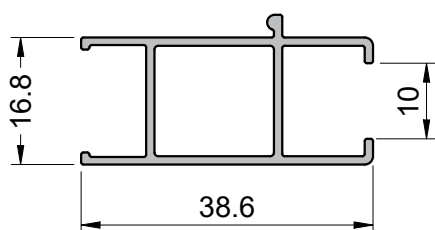
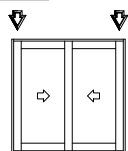
VG-615	Travessa Inferior	Peso
		0,646 Kg.m

VG-710	Montante Lateral	Peso
		0,328 Kg.m
		$Jx = 5.956 \text{ mm}^4$ $Wx = 709 \text{ mm}^3$

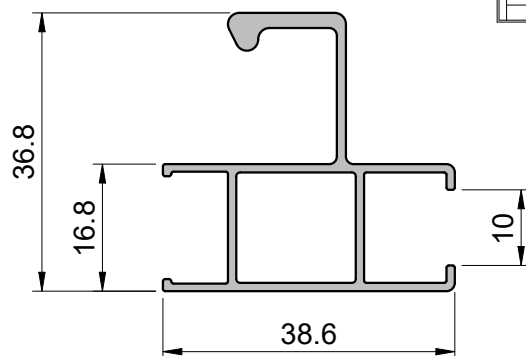
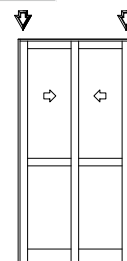


Informações Técnicas

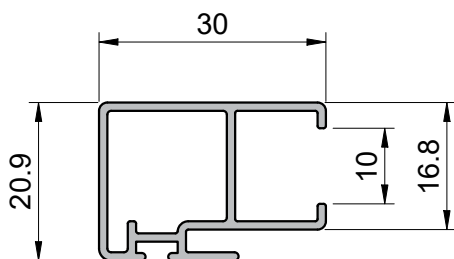
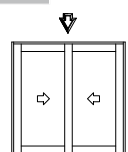
VG-711	Montante Lateral	Peso
		0,341 Kg.m
Jx = 6.414 mm ⁴ Wx = 582 mm ³		



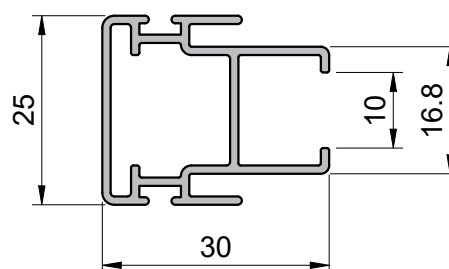
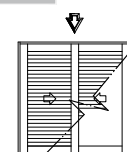
VG-745	Montante Lateral	Peso
		0,496 Kg.m
Jx = 30.413 mm ⁴ Wx = 1.484 mm ³		



VG-731	Montante Mão de Amigo	Peso
		0,338 Kg.m
Jx = 7.418 mm ⁴ Wx = 700 mm ³		

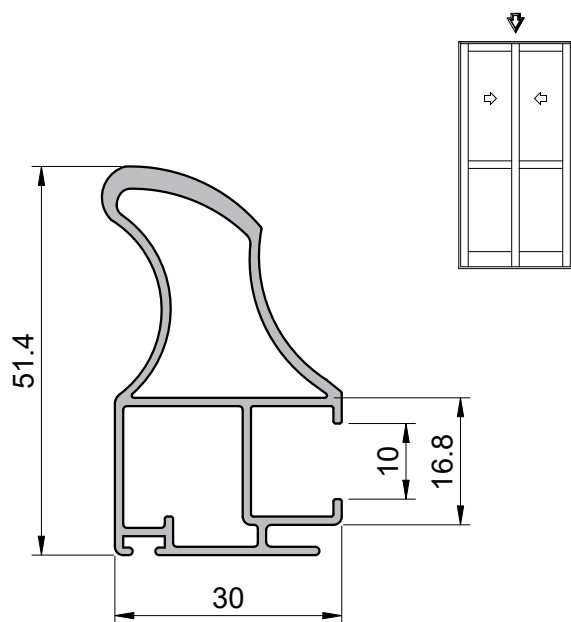


VG-830	Montante Mão de Amigo	Peso
		0,400 Kg.m
Jx = 11.254 mm ⁴ Wx = 900 mm ³		

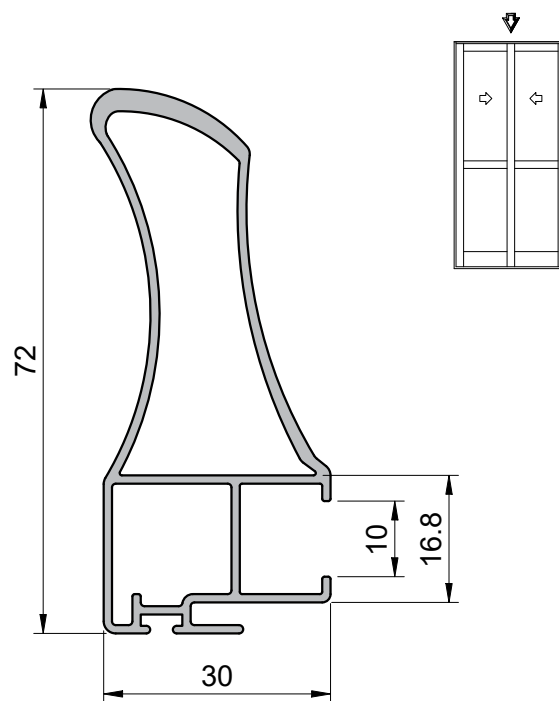


Informações Técnicas

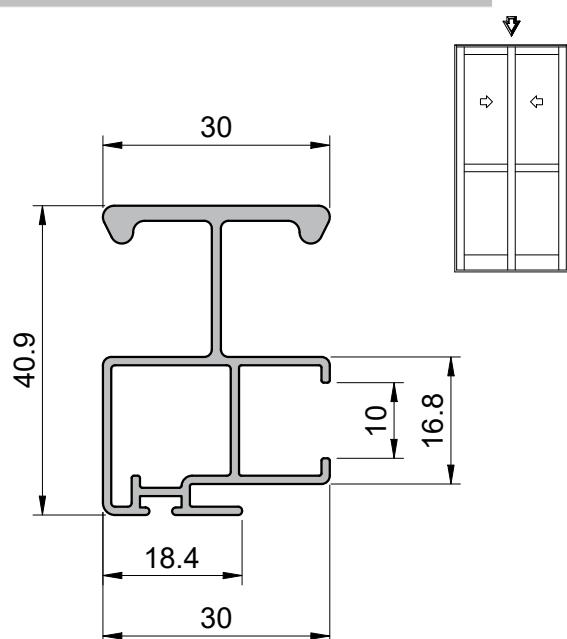
VG-736	Montante Mão de Amigo	Peso
		0,707 Kg.m
Jx = 77.984 mm ⁴ Wx = 2.954 mm ³		



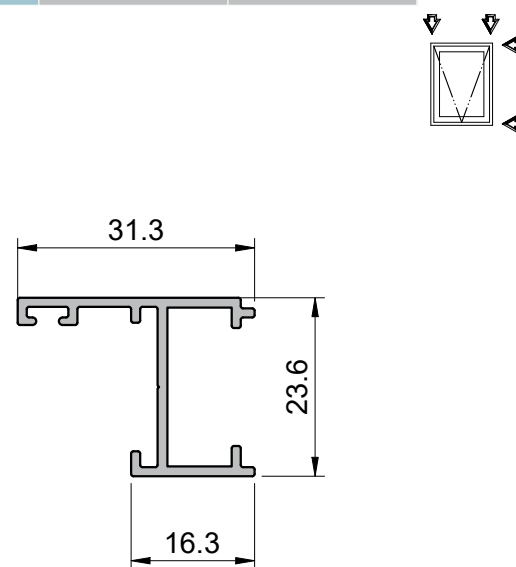
VG-737	Montante Mão de Amigo	Peso
		0,815 Kg.m
Jx = 180.982 mm ⁴ Wx = 4.816 mm ³		



VG-732	Montante Mão de Amigo	Peso
		0,609 Kg.m
Jx = 50.047 mm ⁴ Wx = 2.245 mm ³		

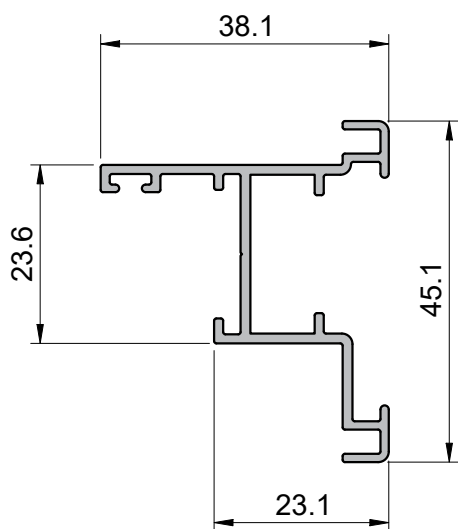
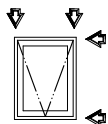


ALG-942	Marco	Peso
		0,292 Kg.m

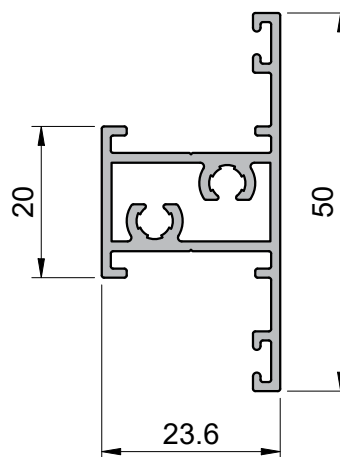
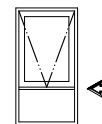


Informações Técnicas

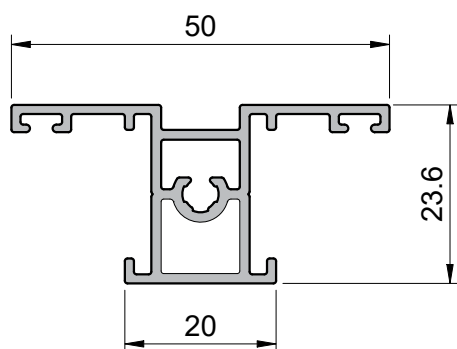
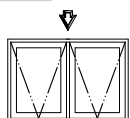
VG-030	Marco	Peso
		0,438 Kg.m



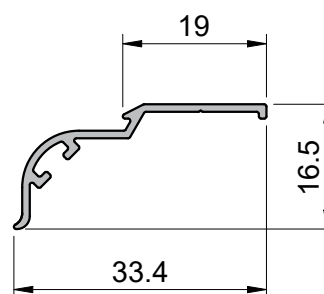
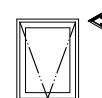
ALG-936	Travessa	Peso
		0,525 Kg.m



ALG-898	Coluna	Peso
		0,520 Kg.m

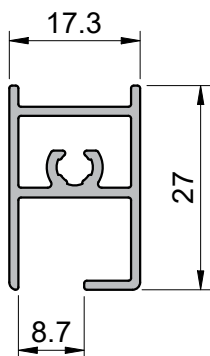
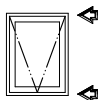


ALG-943	Pingadeira	Peso
		0,143 Kg.m

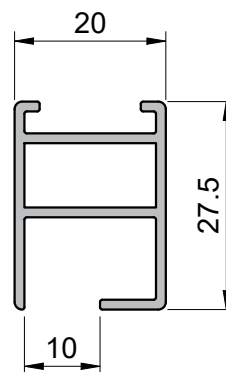
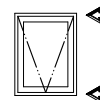


Informações Técnicas

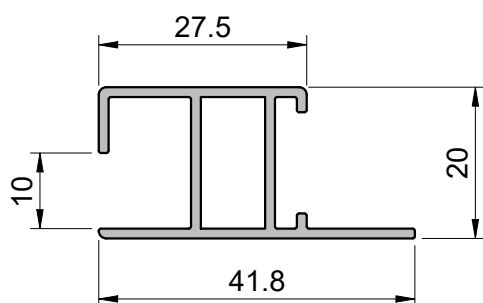
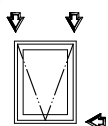
ALG-897	Folha	Peso
		0,342 Kg.m



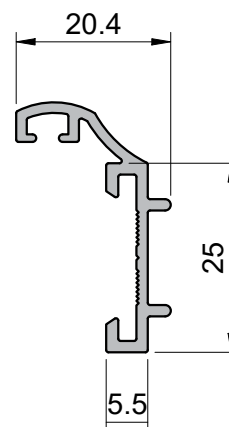
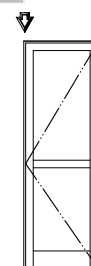
ALG-944	Folha	Peso
		0,354 Kg.m



ALG-945	Folha	Peso
		0,401 Kg.m

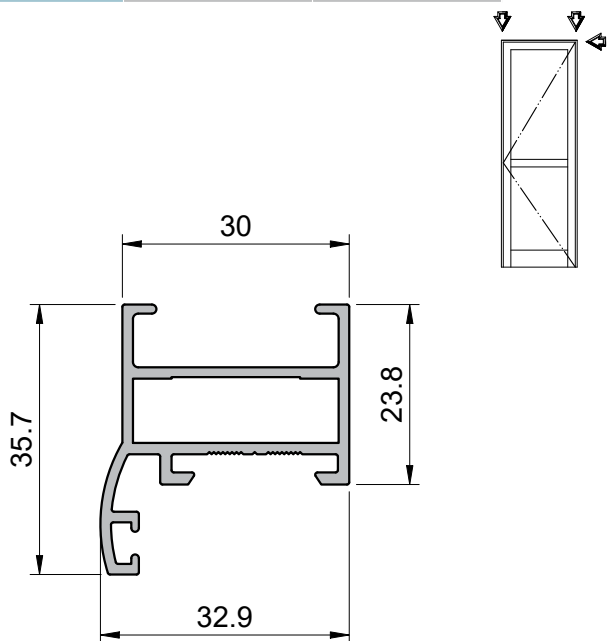


ALG-964	Mata Junta	Peso
		0,276 Kg.m

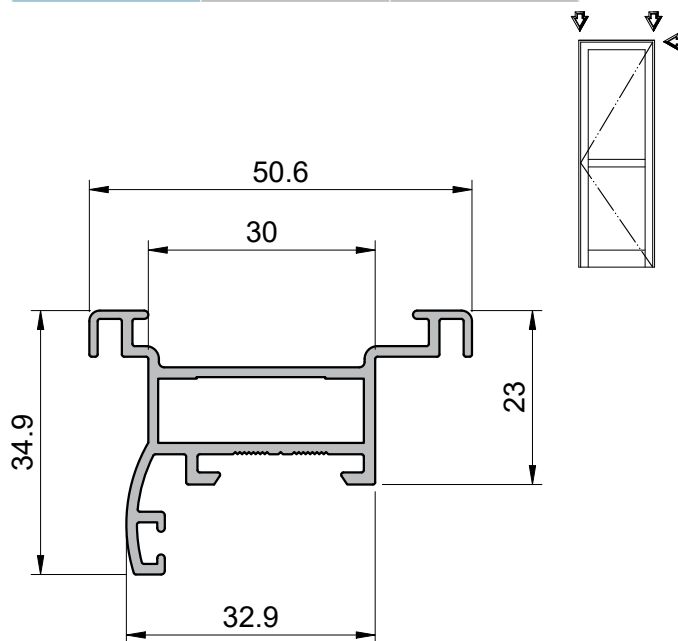


Informações Técnicas

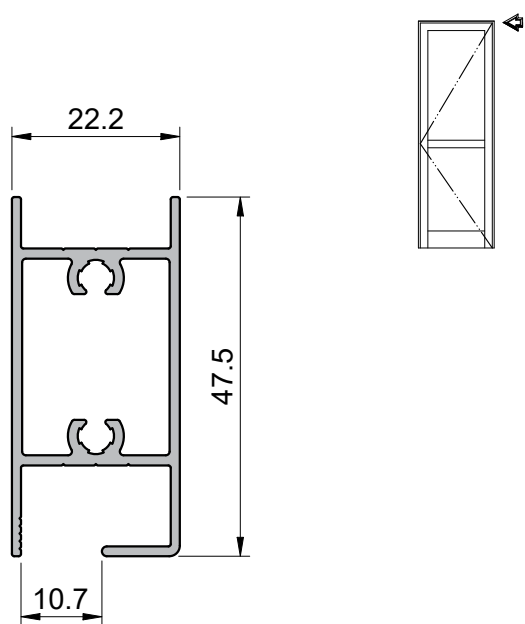
ALG-962	Marco	Peso
		0,528 Kg.m



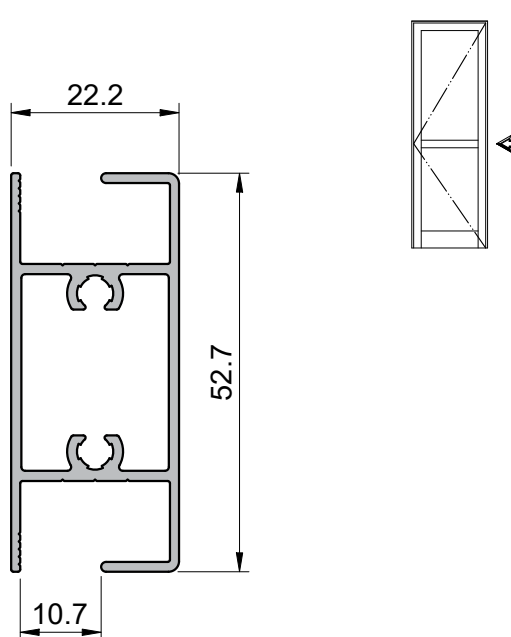
VG-150	Marco	Peso
		0,610 Kg.m



ALG-967	Folha	Peso
		0,589 Kg.m

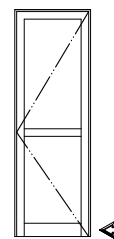
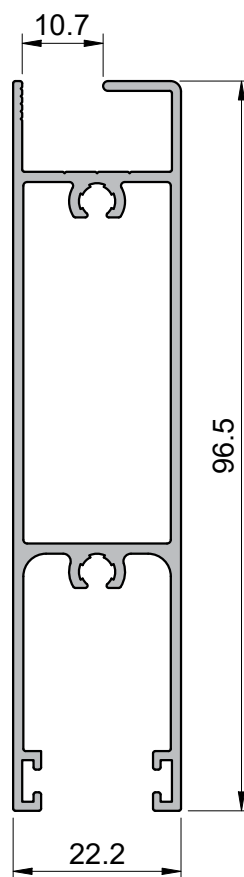


ALG-966	Travessa	Peso
		0,650 Kg.m

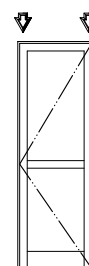
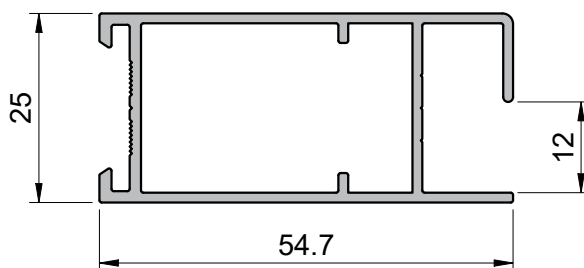


Informações Técnicas

ALG-965	Folha	Peso
		1,020 Kg.m

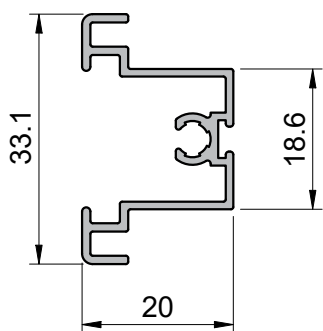
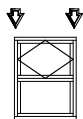


ALG-963	Folha	Peso
		0,615 Kg.m

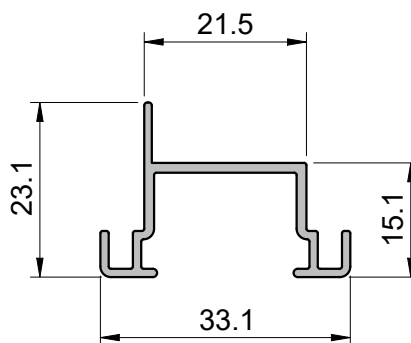
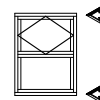


Informações Técnicas

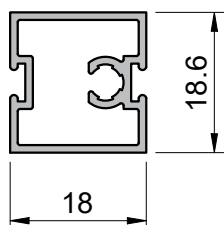
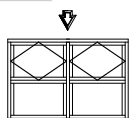
VG-040	Marco	Peso
		0,287 Kg.m



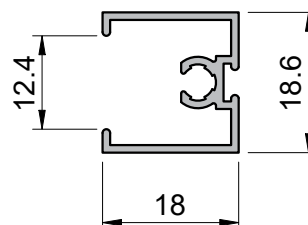
VG-041	Marco	Peso
		0,260 Kg.m



ALG-970	Coluna	Peso
		0,252 Kg.m

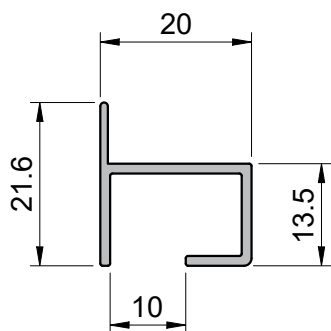
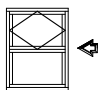


ALG-968	Marco	Peso
		0,203 Kg.m

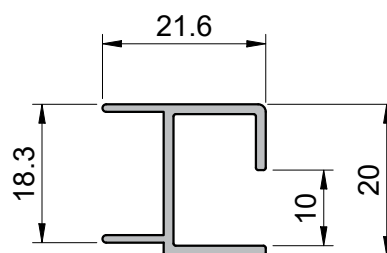
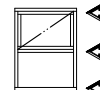


Informações Técnicas

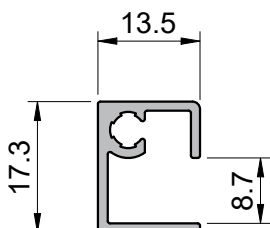
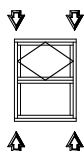
ALG-971	Folha	Peso
		0,204 Kg.m



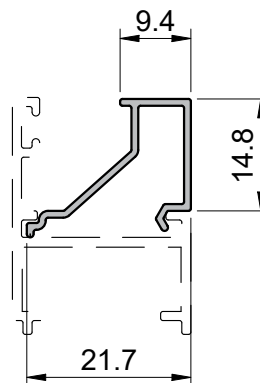
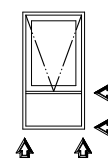
VG-972	Folha	Peso
		0,225 Kg.m



ALG-969	Folha	Peso
		0,196 Kg.m



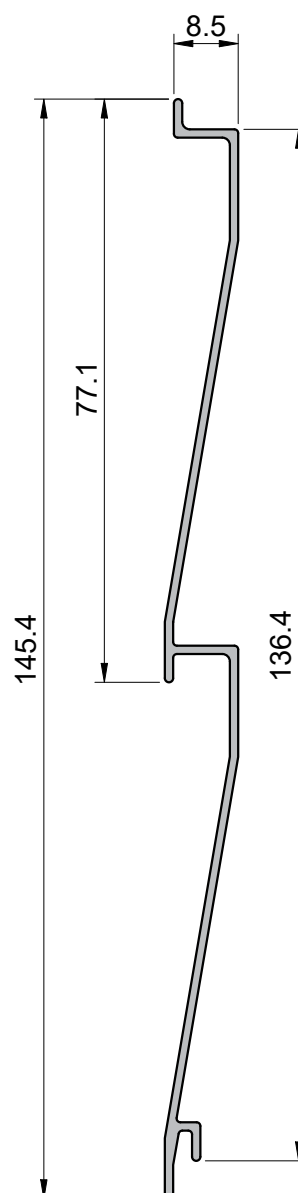
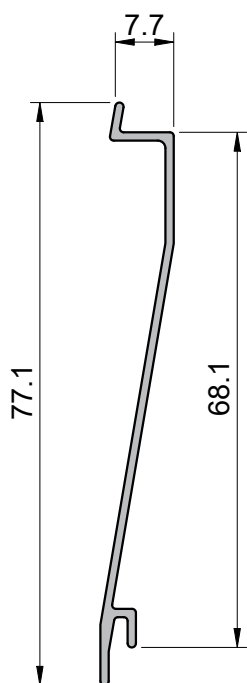
ALG-941	Baguete	Peso
		0,132 Kg.m



Informações Técnicas

ALG-992	Veneziana	Peso
		0,280 Kg.m

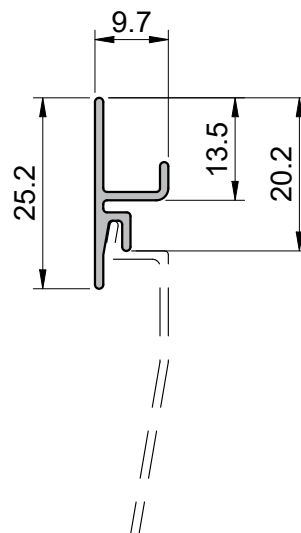
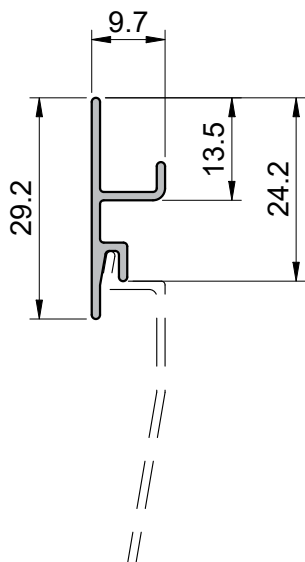
ALG-995	Veneziana	Peso
		0,520 Kg.m



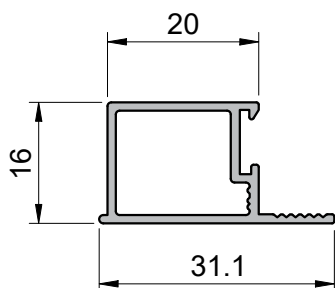
Informações Técnicas

VG-950	Complemento Veneziana	Peso
		0,149 Kg.m

VG-951	Complemento Veneziana	Peso
		0,137 Kg.m



ALG-899	Folha	Peso
		0,251 Kg.m



Índice de Perfis

Perfis

Código	Peso	Página	Código	Peso	Página
VG-250	0,458 Kg.m	04	ALG-1005	0,577 Kg.m	19
VG-210	0,469 Kg.m	04	ALG-1013	0,856 Kg.m	19
VG-215	0,437 Kg.m	04	ALG-1008	0,866 Kg.m	19
ALG-989	0,308 Kg.m	04	MN-055	0,376 Kg.m	19
VG-271	0,349 Kg.m	05	VG-610	0,352 Kg.m	20
VG-272	0,349 Kg.m	05	VG-665	0,379 Kg.m	20
VG-270	0,259 Kg.m	05	VG-615	0,646 Kg.m	20
ALG-988	0,775 Kg.m	05	VG-710	0,328 Kg.m	20
ALG-987	0,707 Kg.m	06	VG-711	0,341 Kg.m	21
VG-350	0,651 Kg.m	06	VG-745	0,496 Kg.m	21
VG-315	0,647 Kg.m	06	VG-731	0,338 Kg.m	21
VG-310	0,614 Kg.m	06	VG-830	0,400 Kg.m	21
VG-371	0,449 Kg.m	07	VG-736	0,707 Kg.m	22
VG-372	0,532 Kg.m	07	VG-737	0,815 Kg.m	22
VG-370	0,351 Kg.m	07	VG-732	0,609 Kg.m	22
VG-970	0,161 Kg.m	07	ALG-942	0,292 Kg.m	22
VG-251	0,500 Kg.m	08	VG-030	0,438 Kg.m	23
VG-211	0,511 Kg.m	08	ALG-936	0,525 Kg.m	23
VG-216	0,479 Kg.m	08	ALG-898	0,520 Kg.m	23
VG-20201	0,349 Kg.m	08	ALG-943	0,143 Kg.m	23
VG-273	0,370 Kg.m	09	ALG-897	0,342 Kg.m	24
VG-274	0,370 Kg.m	09	ALG-944	0,354 Kg.m	24
VG-40301	0,283 Kg.m	09	ALG-945	0,401 Kg.m	24
VG-351	0,693 Kg.m	09	ALG-964	0,276 Kg.m	24
VG-316	0,689 Kg.m	10	ALG-962	0,528 Kg.m	25
VG-311	0,656 Kg.m	10	VG-150	0,610 Kg.m	25
VG-373	0,463 Kg.m	10	ALG-967	0,589 Kg.m	25
VG-374	0,553 Kg.m	10	ALG-966	0,650 Kg.m	25
CX-3033	0,533 Kg.m	11	ALG-965	1,020 Kg.m	26
CX-3034	0,542 Kg.m	11	ALG-963	0,615 Kg.m	26
CX-3035	0,367 Kg.m	11	VG-040	0,401 Kg.m	27
ALG-1001	0,747 Kg.m	12	VG-041	0,260 Kg.m	27
ALG-921	0,677 Kg.m	12	ALG-970	0,252 Kg.m	27
ALG-922	0,861 Kg.m	13	ALG-968	0,203 Kg.m	27
DS-238	0,485 Kg.m	13	ALG-971	0,204 Kg.m	28
MN-015	0,843 Kg.m	13	VG-972	0,225 Kg.m	28
ALG-1007	0,867 Kg.m	14	ALG-969	0,196 Kg.m	28
ALG-1041	0,949 Kg.m	14	ALG-941	0,132 Kg.m	28
ALG-1006	0,937 Kg.m	15	ALG-992	0,280 Kg.m	29
ALG-1010	1,080 Kg.m	15	ALG-995	0,520 Kg.m	29
ALG-1042	1,967 Kg.m	16	VG-950	0,149 Kg.m	30
ALG-1009	1,260 Kg.m	17	VG-951	0,137 Kg.m	30
ALG-1000	0,573 Kg.m	18	ALG-899	0,251 Kg.m	30
ALG-1004	0,906 Kg.m	18			

Sustentabilidade e Meio Ambiente



As ações sustentáveis para a preservação do meio ambiente têm ganhado cada vez mais espaço em discussões, principalmente no setor industrial, devido à necessidade evidente de reverter os impactos negativos causados pela atividade da indústria. E aqui na CDA não é diferente, confira o que fazemos.

Gestão de resíduos

Nosso parque fabril segrega, identifica, classifica, acondiciona e encaminha seus resíduos, Classe I e Classe II A e B, seguindo os rigorosos padrões exigidos pelas legislações (federal, estadual e municipal), inclusive com a designação de um Comitê de Gestão Ambiental (CGA), para coordenar e fiscalizar as ações

relacionadas à preservação do meio ambiente, e atender as resoluções, atualizações e demais desdobramentos das literaturas técnicas pertinentes, a fim de minimizar, mitigar e/ou neutralizar os possíveis impactos ambientais gerados pelo empreendimento.

Parte dos resíduos Sólidos Classe II (recicláveis) são coletados, segregados, identificados, e comercializado para empresas de reciclagem, aquecendo o comércio e indústrias de reciclagem local. Os não recicláveis, (resíduos orgânicos) também são segregados, identificados, quantificados e recolhidos pela autarquia municipal e destinado ao centro de tratamento de resíduos urbanos.



Sustentabilidade e Meio Ambiente



Reaproveitamento de água

As instalações fabris contemplam sistemas de captação pluvial composto de coletores situados na cobertura do galpão, o reservatório possui capacidade de 200.000 litros no qual reutiliza-se para uso não potáveis e irrigação paisagística.

Os banheiros sociais são compostos por controladores do fluxo de água nas torneiras e descarga com opção de fluxos de água gerando uma redução de 30 % no consumo.

Empenhados na redução do consumo, alterou-se o projeto do sistema de pré-tratamento dos perfis da linha de pintura que antes contemplava um consumo de 5 m³ por hora e atualmente consome-se apenas 0,6 m³ por hora, além da expressiva redução do consumo, ressalta-se a menor geração de efluente.

No processo produtivo foi realizada a alteração no sistema de alimentação dos tanques de lavagens, constituintes do sistema de pré-tratamento dos perfis da linha de pintura reduzindo o consumo de 5000 Litros/ hora para 600 Litros/hora.



Sustentabilidade e Meio Ambiente



Reciclagem

Todas as unidades do Grupo CDA realizam a coleta seletiva de resíduos e o correto descarte para a minimização dos impactos no meio ambiente.

Ressaltamos que 100% do alumínio que é rejeitado em nossos processos são reciclados.

Todos os materiais de embalagem como papel, plástico, madeira e sucata metálica são encaminhados para as unidades de reciclagem.



Sustentabilidade e Meio Ambiente



Consumo de energia

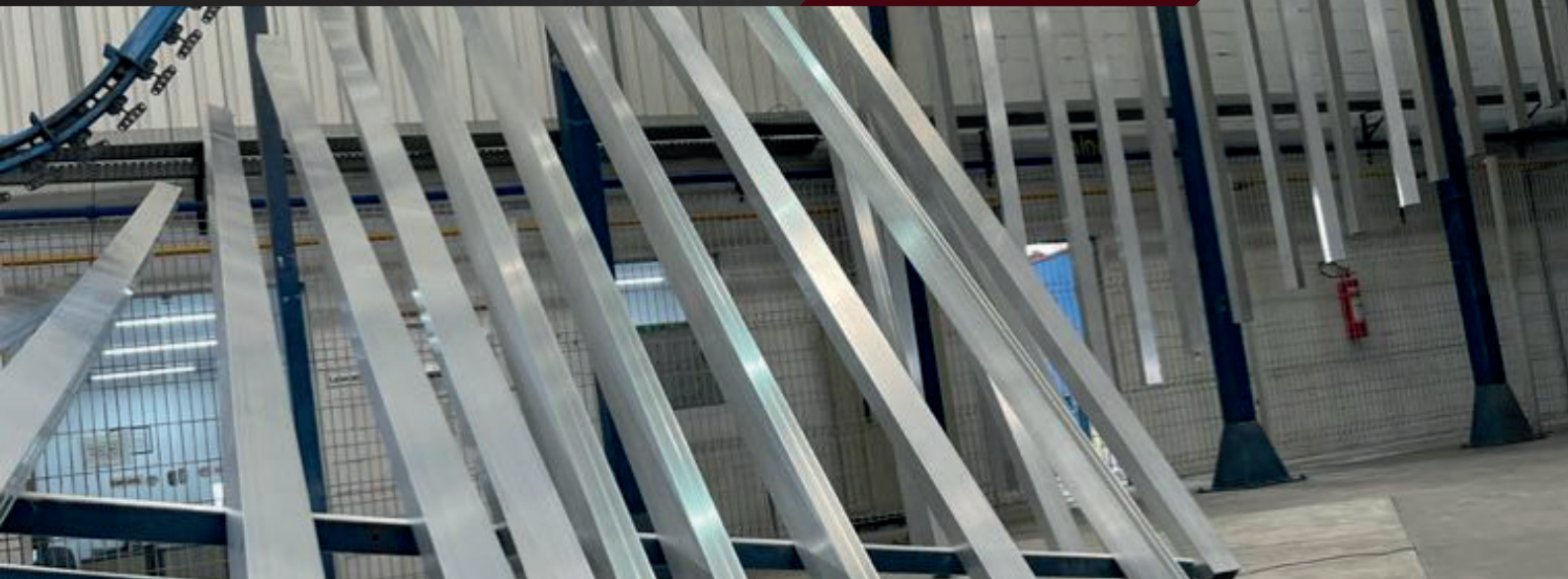
O nosso alumínio passa por uma gestão de cuidadosa dos seus recursos naturais, começando com a produção de alumínio usando 68% da energia a partir da hidrelétrica, usando processos de reciclagem.

Durante o dia, a indústria contempla um projeto de iluminação natural onde opera-se na ausência de iluminação artificial.

Nossos processos de aquecimento nas linhas de extrusão e pintura utilizam GLP como fonte de energia alternativa.



Pintura Eletrostática



As fábricas do Grupo CDA Metais estão equipadas com linhas de pintura vertical e horizontal, às quais possuem tecnologia de pintura por pistolas eletrostáticas convencionais e disco, garantindo assim uma camada uniforme do polyester ao longo do perfil e maior reaproveitamento dos resíduos do pó.

A configuração inicial da linha de pintura fazia o uso de Cromo durante o processo de lavagem dos perfis. Mesmo antes de sua

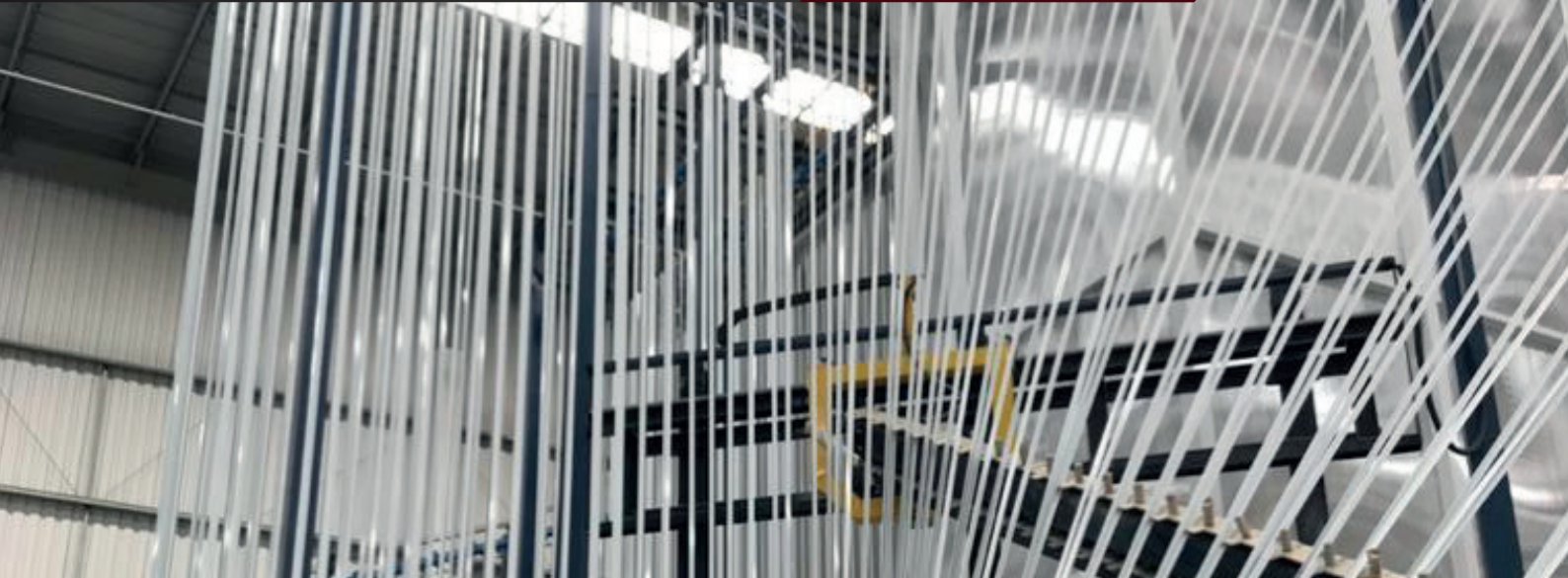
inauguração, foi desenvolvido em parceria, uma nova solução que possibilita realizar o mesmo processo, porém isento do Cromo. Também foi desenvolvido um sistema de desengraxe e desoxidação com base ácida, evitando dessa forma, o uso de produtos com base alcalina em nossos processos. Tudo isso tornou a ALX Metais pioneira no Brasil em utilizar uma linha de pintura isenta de Cromo (Chrom-free)



**CAPACIDADE
PRODUTIVA:**

2.200
toneladas
mensais

Pintura Eletrostática



Nossas linhas de pintura realizam a decapagem e desengraxe dos perfis em apenas um estágio, o qual resulta em uma redução no consumo de água de 5.000 litros por hora para os atuais 600 litros por hora. Os efluentes são devidamente tratados nas modernas estações de tratamento de efluentes, onde a água é filtrada e reutilizada nas próprias instalações industriais, buscando sempre minimizar os impactos ambientais.

Todas as modificações realizadas nas linhas de pintura foram acompanhadas e validadas pelos nossos fornecedores de produtos químicos e de tinta, o qual possui os seus processos homologados pela Qualicoat. Dessa forma, possuímos o certificado de Aplicador Homologado com base na Norma Qualicoat 15a Edição, dentro do Programa EAS (Epristinta Architectural Service).

ISO 9001
ISO 14001

BUREAU VERITAS
Certification





Visite nossas redes sociais



Diadema | São Paulo
Av. Maria Leonor, 1067
Tel.: (11) 4996-7000

Porto Alegre | Rio Grande do Sul
Av. A. J. Renner, 200
Tel.: (51) 3373-2333

Curitiba | Paraná
Av. Senador Salgado Filho, 216C
Tel.: (41) 3063-3000

Camboriú | Santa Catarina
Rodovia BR-101, Km 131 Salas 404/405
Tel.: (47) 3514-5606