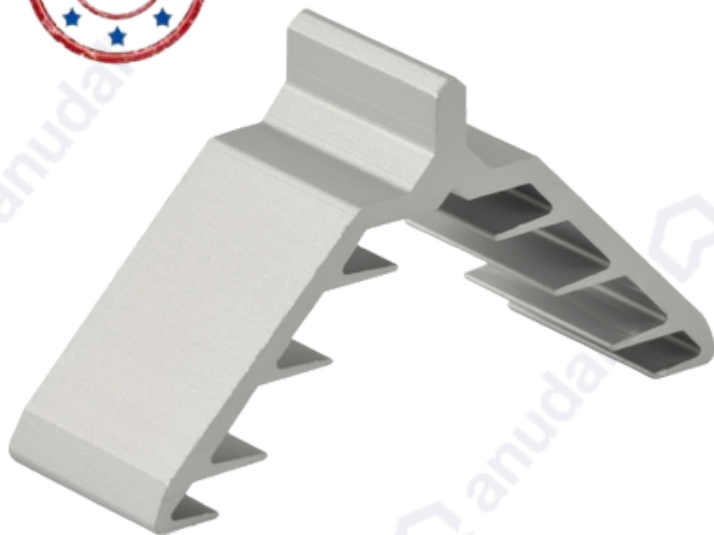


CONEXÕES GANCHO LINHA SUPREMA



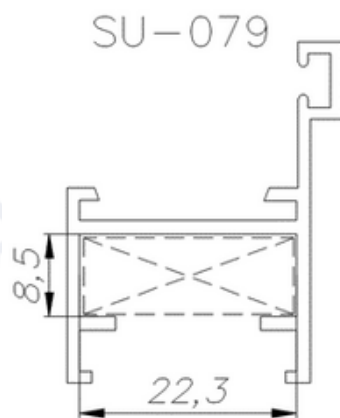
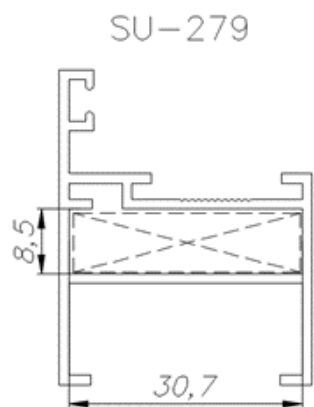
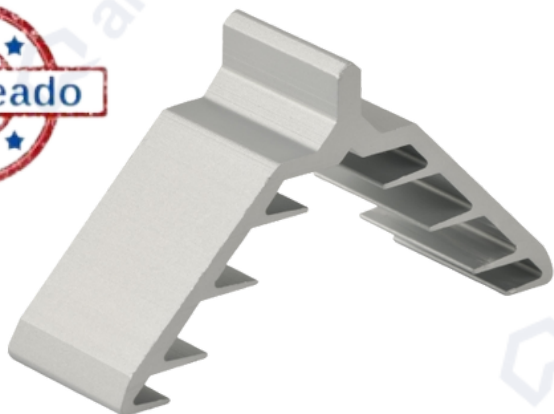
Códigos	Encaixa com	Outros perfis que encaixam
38-2308	CM-63	CM-200
38-2428	Y-721	-
38-3458	CM-060	-
38-5608	CM-174	CM-173

Conexões Gancho (E38)

Aconselhamos utilizar em perfis que não tem movimentação como os Contramarcos, batentes ou marco fixo.



CONEXÕES GANCHO LINHA SUPREMA



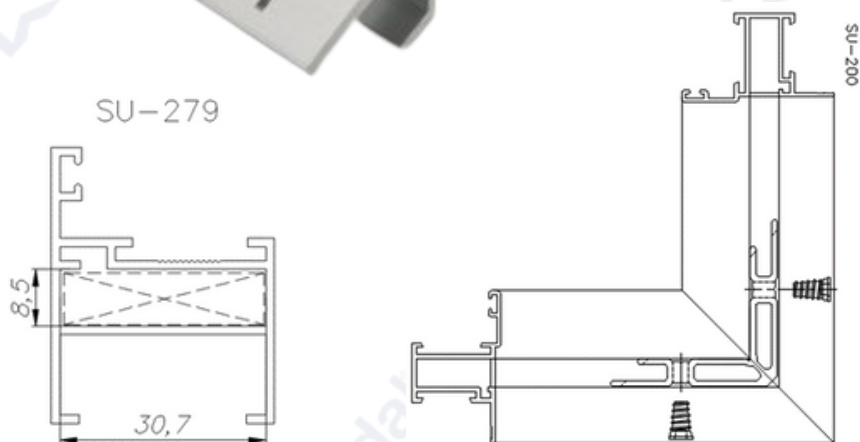
Conexões Gancho (E38)

Aconselhamos utilizar em perfis que não tem movimentação como os Contramarcos, batentes ou marco fixo.

Códigos	Encaixa com	Outros perfis que encaixam
38-2158	SU-079	SU-080 SU-088 SU-090 SU-091 SU-093 SU-097
38-2978 38-3058	SU-279	-



CONEXÕES EXPANSIVAS



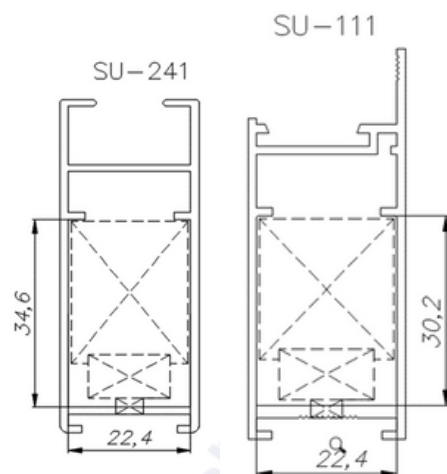
Conexões Expansivas (E67)

Aconselhamos utilizar em perfis tubulares, como Maximar, folhas de fachada pele de vidro e todos os perfis que são movimentados.

Códigos	Encaixa com	Outros perfis que encaixam
67-228C	SU-200	SU-080 SU-081 SU-091 25-540 P-412
67-3058C	SU-279	



CONEXÕES ALLEN



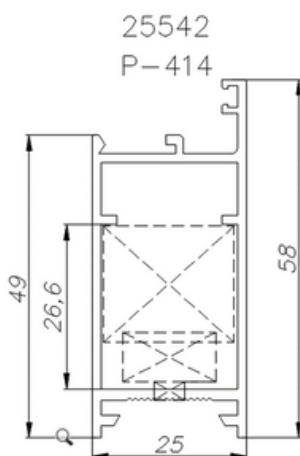
Conexões Allen (E81)

Aconselhamos utilizar em perfis robustos ou de alto padrão como, folhas de portas ou perfis com câmaras de altura maior do que as convencionais.

Códigos	Encaixa com	Outros perfis que encaixam
81-21508C	SU-200	SU080 SU081 SU090 SU091 SU097
81-21531C	SU-111	IN117
81-21534C	SU-241	-
81-66010C	SU-005	-



CONEXÕES ALLEN



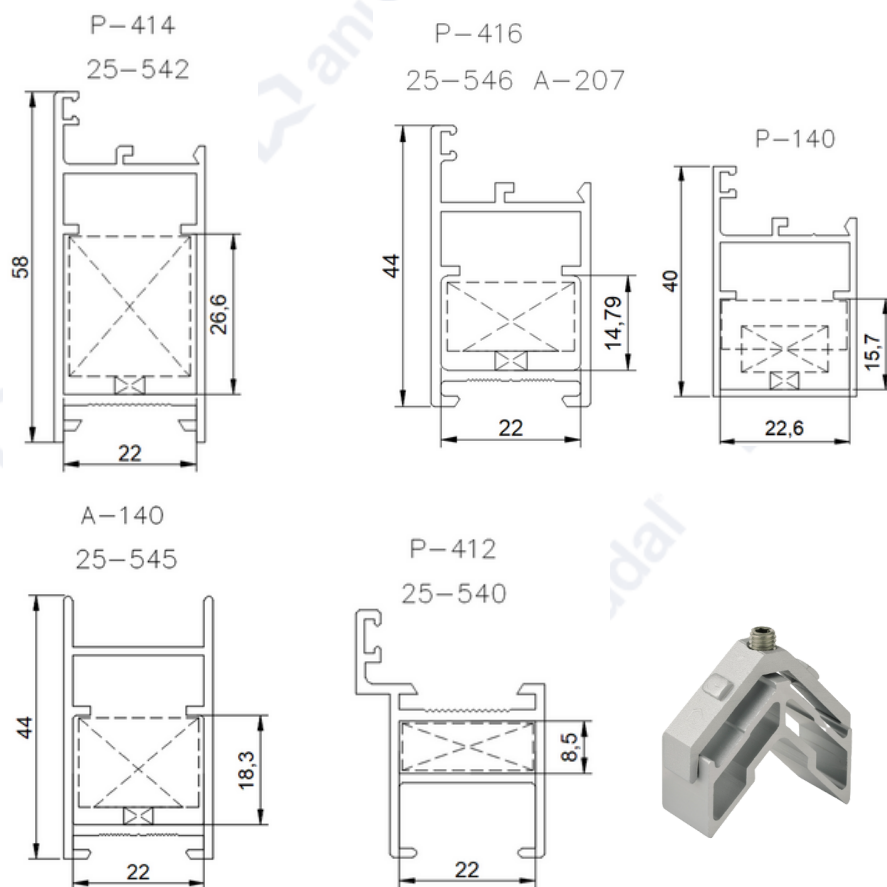
Códigos	Encaixa com	Outros perfis que encaixam
81-21527C	P-414	25-542

Conexões Allen (E81)

Aconselhamos utilizar em perfis robustos ou de alto padrão como, folhas de portas ou perfis com câmaras de altura maior do que as convencionais.



CONEXÕES ALLEN



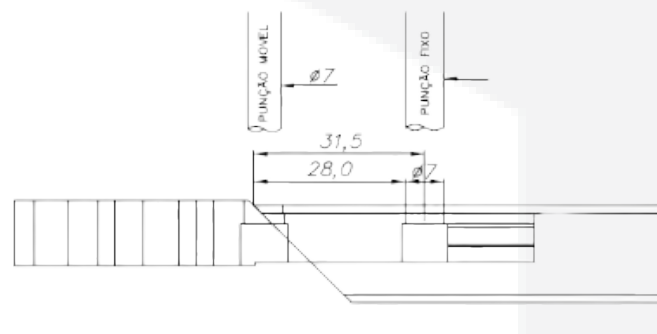
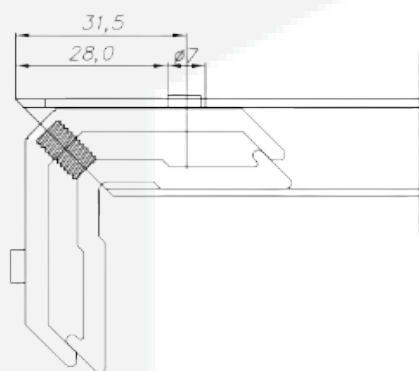
Códigos	Encaixa com	Outros perfis que encaixam
81-21514C	P-416	A-207 25-546 P-140
67-228C	P-412	25-540
81-21527C	P-414	25-542
81-21518C	A-140	25-545

Conexões Allen (E81)

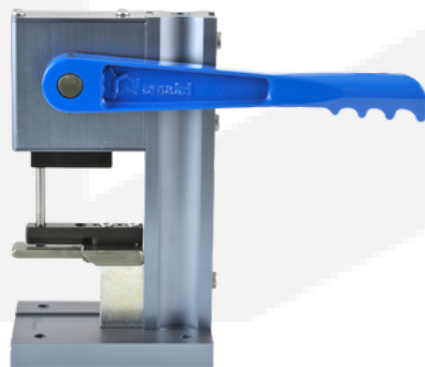
Aconselhamos utilizar em perfis robustos ou de alto padrão como, folhas de portas ou perfis com câmaras de altura maior do que as convencionais.



Distancias de usinagens



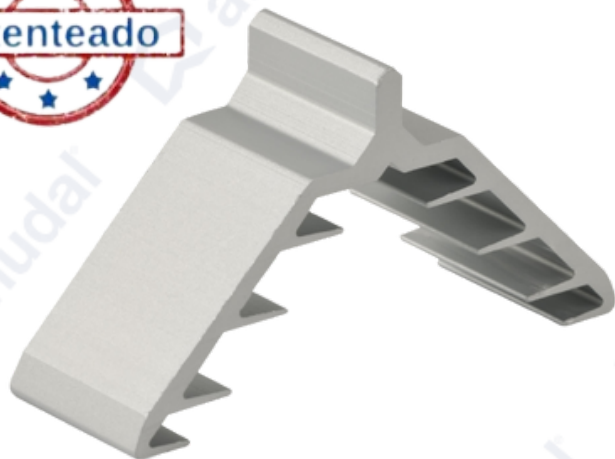
Estampo Manual



Estampo Pneumático



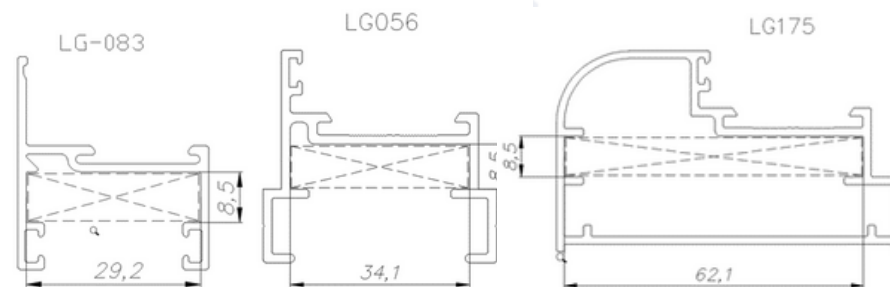
CONEXÕES GANCHO LINHA GOLD



Códigos	Encaixa com	Outros perfis que encaixam
38-2858	LG-083	LG-063 LG-068 LG-096
38-3358	LG-056	-
38-6118	LG-175	-

Conexões Gancho (E38)

Aconselhamos utilizar em perfis que não tem movimentação como os Contramarcos, batentes ou marco fixo.



CONEXÕES EXPANSIVAS LINHA GOLD

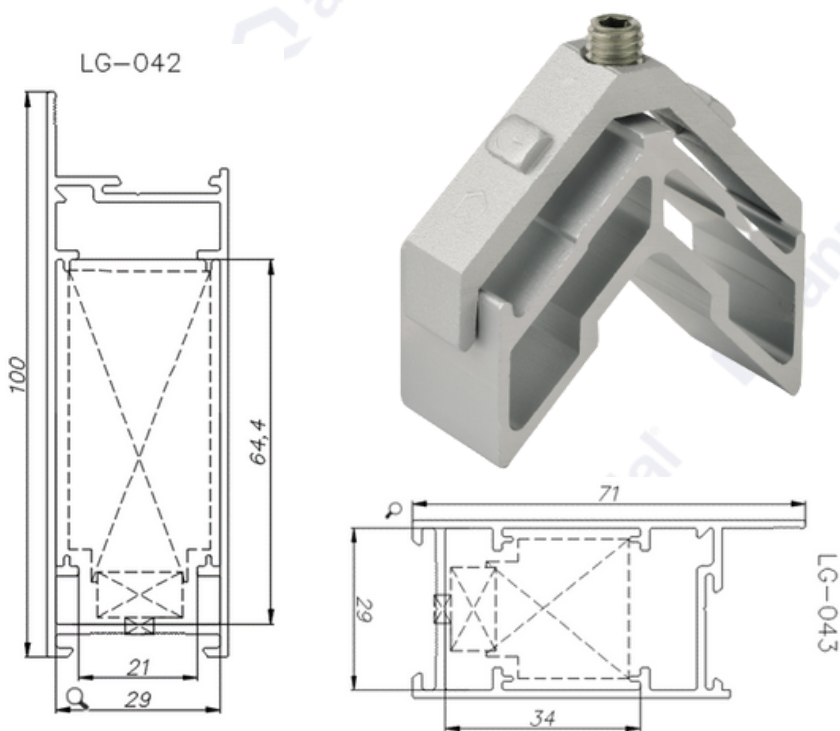


Conexões Expansivas (E67)

Aconselhamos utilizar em perfis tubulares, como Maximar, folhas de fachada pele de vidro e todos os perfis que são movimentados.

Códigos	Encaixa com	Outros perfis que encaixam
67-298C	LG-085	LG-096
67-338C	LG-056	-

CONEXÕES ALLEN LINHA GOLD



Conexões Allen (81)

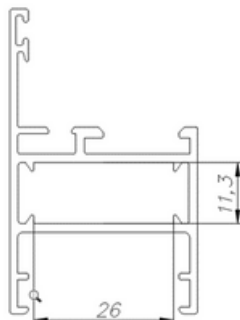
Aconselhamos utilizar em perfis robustos ou de alto padrão como, folhas de portas ou perfis com câmaras de altura maior do que as convencionais.

Códigos	Encaixa com	Outros perfis que encaixam
81-28020061-F	LG-042	-
81-28020034-F	LG-043	-

CONEXÕES ALLEN GOLD ACUSTICA



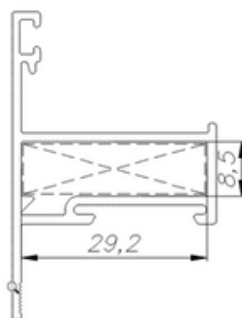
LG-103



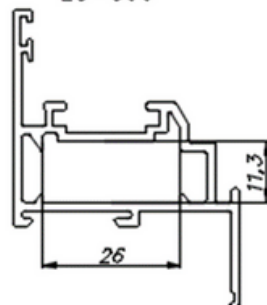
Conexões Allen (81)

Aconselhamos utilizar em perfis robustos ou de alto padrão como, folhas de portas ou perfis com câmaras de altura maior do que as convencionais.

LG085

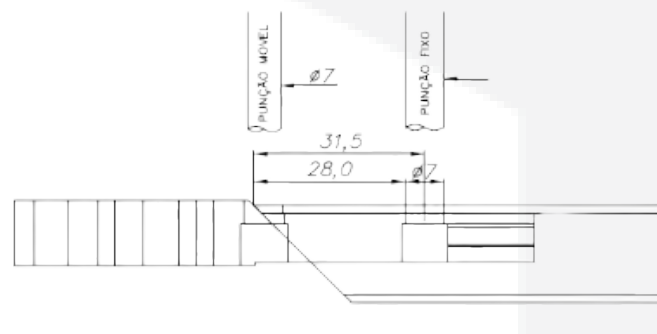
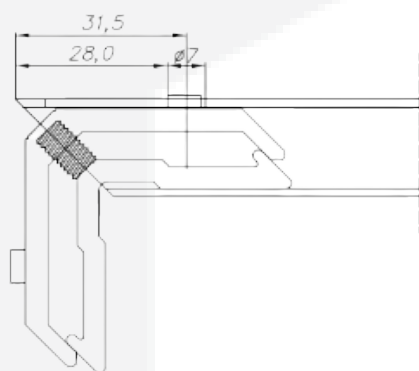


LG-099

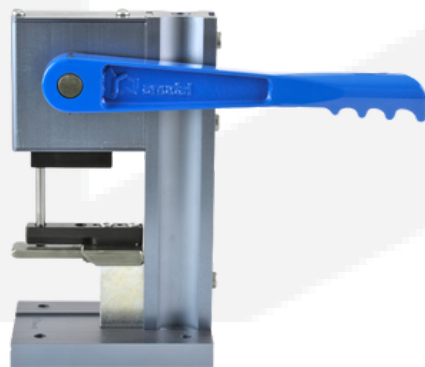


Códigos	Encaixa com	Outros perfis que encaixam
81-25510C	LG-099	LG-103
81-28508C	LG-085	-

Distancias de usinagens



Estampo Manual



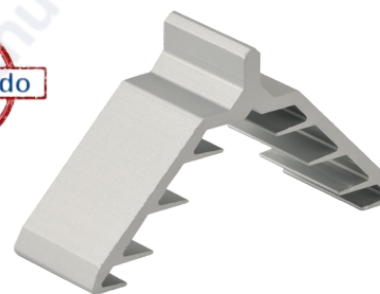
Estampo Pneumático



FACHADA ATLANTA

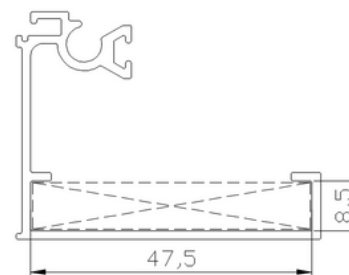
Conexões Gancho (E38)

Aconselhamos utilizar em perfis que não tem movimentação como os Contramarcos, batentes ou marco fixo.

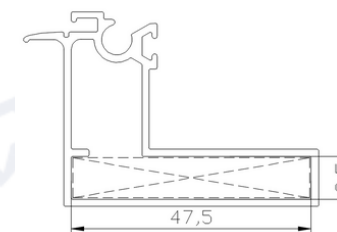


Códigos	Encaixa com	Outros perfis que encaixam
38-4658	ATLANTA FA-228	FA-228- FA-232 FA-259
67-478C	ATLANTA FA-255	FA-230- FA-245

ATLANTA FA-228



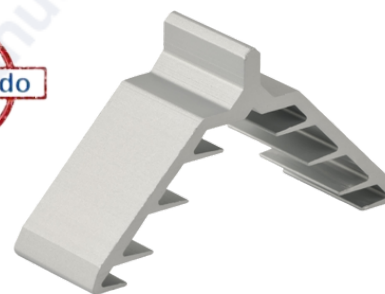
ATLANTA FA-255



FACHADA CITTA DUE

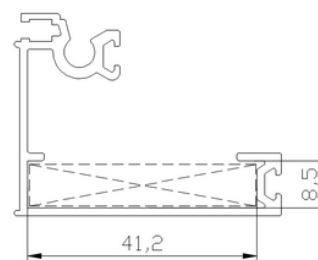
Conexões Gancho (E38)

Aconselhamos utilizar em perfis que não tem movimentação como os Contramarcos, batentes ou marco fixo.

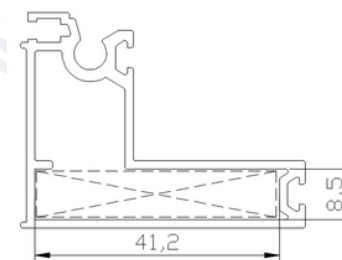


Códigos	Encaixa com	Outros perfis que encaixam
38-4018	CITTA DUE VL-005	-
67-418-180	CITTA DUE VL003	-

CITTA DUE VL-005



CITTA DUE VL003

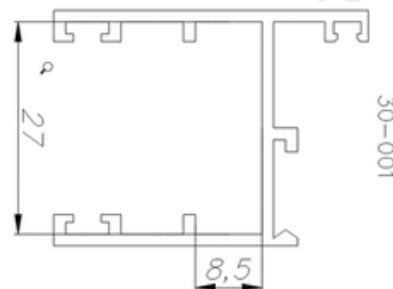
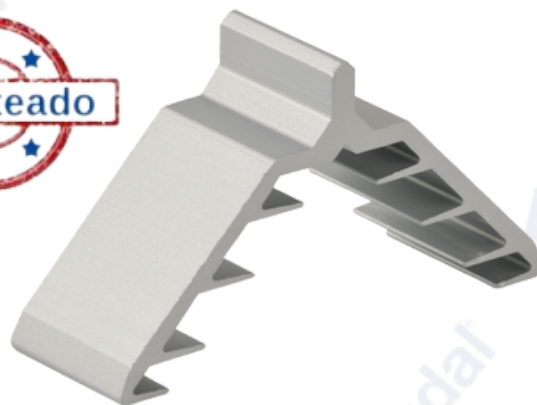


MARCO LINHA 30

Conexões Gancho (E38)

Aconselhamos utilizar em perfis que não tem movimentação como os Contramarcos, batentes ou marco fixo.

Códigos	Encaixa com	Outros perfis que encaixam
38-2658	Y-110	30-001 30-002 30-007 30-013 30-023 30-047 30-054 P-064 Y-131 Y-153



Para outras linhas de perfis consultar
anudal@anudal.com.br

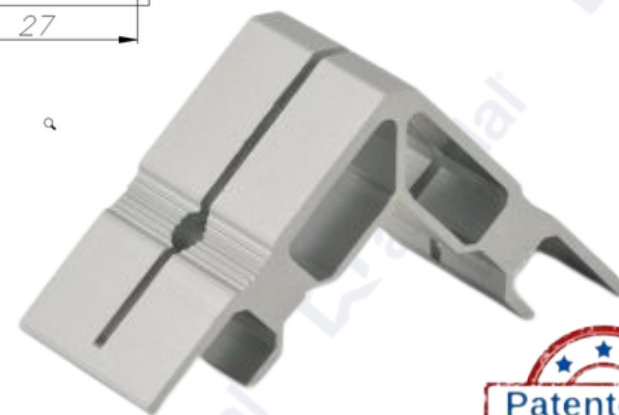
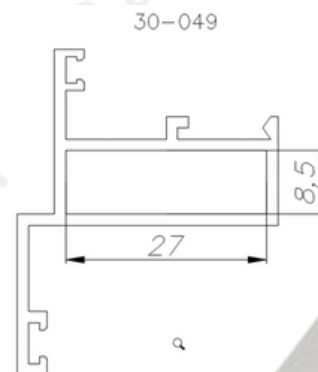


MAXIM-AR LINHA 30

Conexões Expansivas (E67)

Aconselhamos utilizar em perfis tubulares, como Maxim-ar, folhas de fachada pele de vidro e todos os perfis que são movimentados.

Códigos	Encaixa com	Outros perfis que encaixam
67-2658C	30-049	30-023 A054 A026 P068A P148 P149 P271 P281A



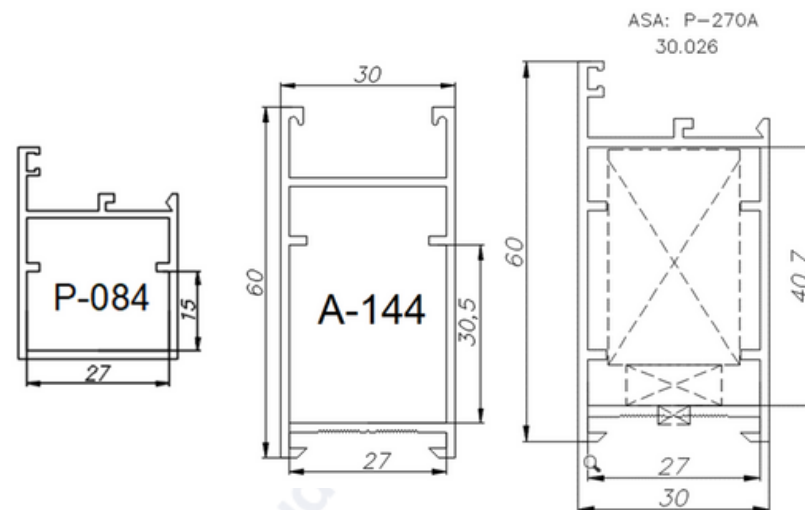
Para outras linhas de perfis consultar
anudal@anudal.com.br



FOLHA LINHA 30



Códigos	Encaixa com	Outros perfis que encaixam
81-21541C	P-270	30.026
81-26531C	A-144	30-077
81-26514C	P-084	30-003



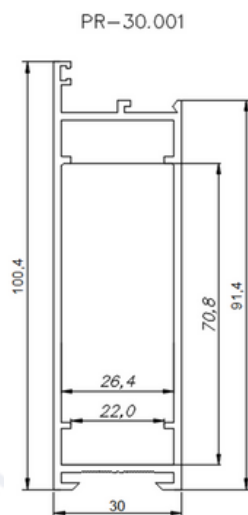
Para outras linhas de perfis consultar
anudal@anudal.com.br



FOLHA LINHA 30

Conexões Allen (81)

Aconselhamos utilizar em perfis robustos ou de alto padrão como, folhas de portas ou perfis com câmaras de altura maior do que as convencionais.



Códigos	Encaixa com	Outros perfis que encaixam
81-20040C+B-26030	P-264 ou PR-30.001	30-582 ou 30-377 Sem Nervura Central

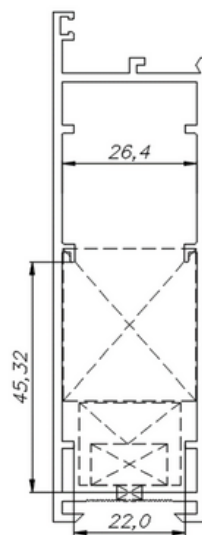


FOLHA LINHA 30

Conexões Allen (81)

Aconselhamos utilizar em perfis robustos ou de alto padrão como, folhas de portas ou perfis com câmaras de altura maior do que as convencionais.

ASA: P-264



Códigos	Encaixa com	Outros perfis que encaixam
81-21516C+B-26030 81-21543C+B-26010	P-264	30.082 Com Nervura Central

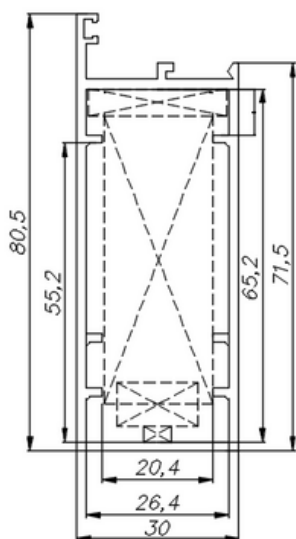


FOLHA LINHA 30

Conexões Allen (81)

Aconselhamos utilizar em perfis robustos ou de alto padrão como, folhas de portas ou perfis com câmaras de altura maior do que as convencionais.

P-358



Códigos	Encaixa com	Outros perfis que encaixam
81-21516C+B-26030 81-21543C+B-26010	P-358	-

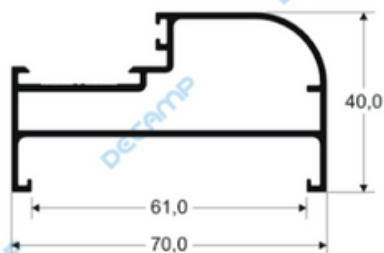


FOLHA LINHA 30

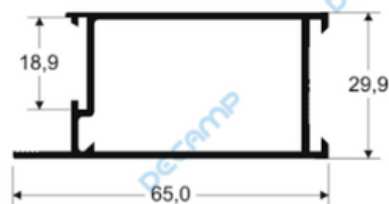
Conexões Allen (81)

Aconselhamos utilizar em perfis robustos ou de alto padrão como, folhas de portas ou perfis com câmaras de altura maior do que as convencionais.

PR-30.002
0,967 Kg/m



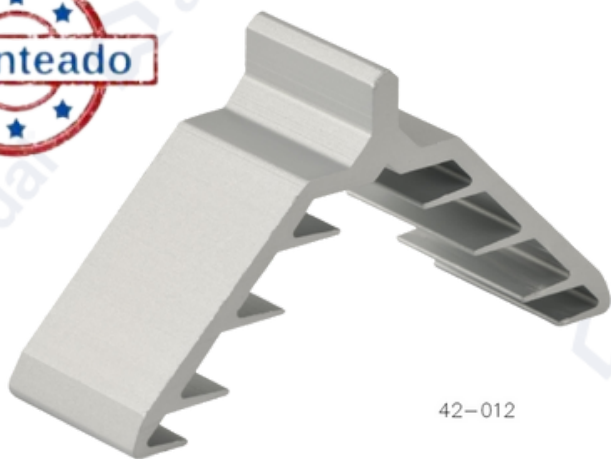
PR-30.003
0,761 Kg/m



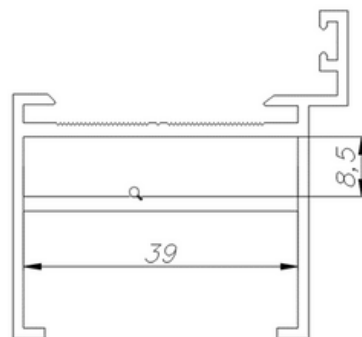
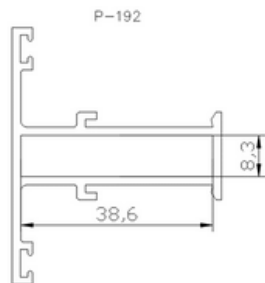
Códigos	Encaixa com	Outros perfis que encaixam
81-26543C	PR-30.003	-
81-66008C	PR-30.002	-



LINHA 42



42-012



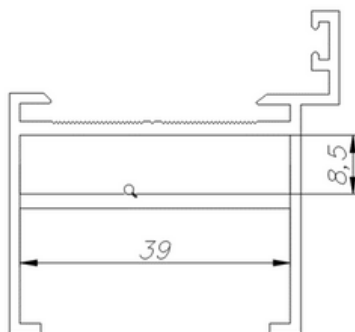
Conexões Gancho (E38):

Aconselhamos utilizar em perfis que não tem movimentação como os Contramarcos, batentes ou marco fixo.

Códigos	Encaixa com	Outros perfis que encaixam
38-3838	P-192	P-193 P-253



LINHA 42



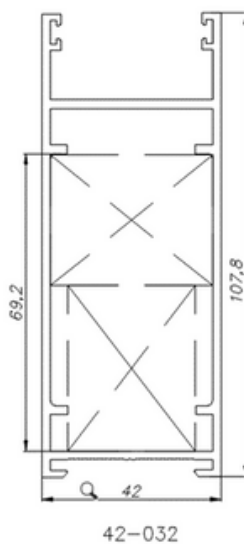
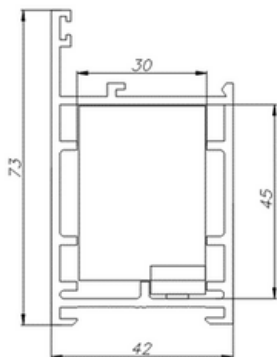
Conexões Expansivas (E67)

Aconselhamos utilizar em perfis tubulares, como Maxim-ar, folhas de fachada pele de vidro e todos os perfis que são movimentados.

Códigos	Encaixa com	Outros perfis que encaixam
67-398C	42-012	P-192 P-193 P-253 P-280 P-418



LINHA 42



Conexões Allen (81)

Aconselhamos utilizar em perfis robustos ou de alto padrão como, folhas de portas ou perfis com câmaras de altura maior do que as convencionais.

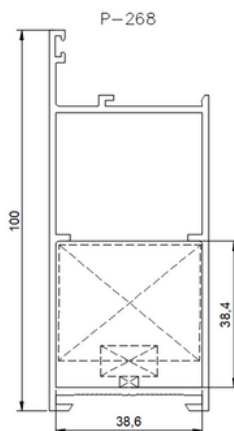
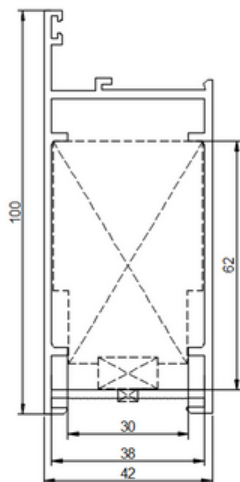
Códigos	Encaixa com	Outros perfis que encaixam
81-29043-65	42-035	P250
81-30536 C + B-38031	42-032	-
81-37029063- F+B-37510	42-032	-



LINHA 42



ASA:



Conexões Allen (81)

Aconselhamos utilizar em perfis robustos ou de alto padrão como, folhas de portas ou perfis com câmaras de altura maior do que as convencionais.

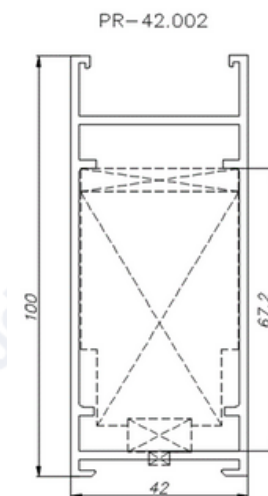
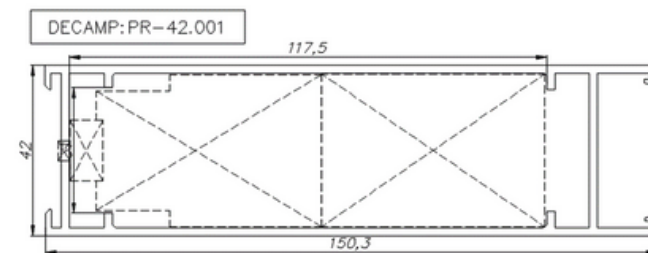
Códigos	Encaixa com	Outros perfis que encaixam
81-37029061 P10	P-268A	-
81-37040C	P-268	-



LINHA 42

Conexões Allen (81)

Aconselhamos utilizar em perfis robustos ou de alto padrão como, folhas de portas ou perfis com câmaras de altura maior do que as convencionais.



Códigos	Encaixa com	Outros perfis que encaixam
81-37029063-F + B-37563	PR-42.001	ALPEX-6149 P-1176
81-37029063-F + B-37510	PR-42.002	LB-200



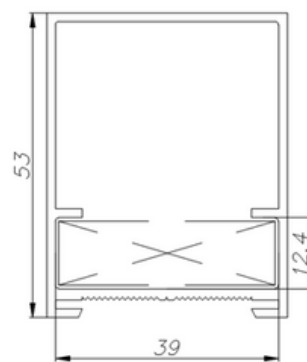
LINHA 42

Conexões Allen (81)

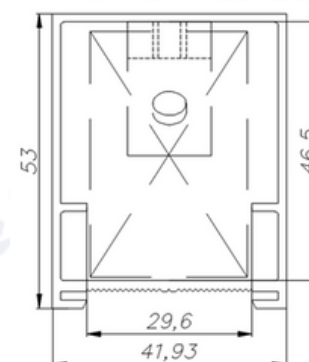
Aconselhamos utilizar em perfis robustos ou de alto padrão como, folhas de portas ou perfis com câmaras de altura maior do que as convencionais.

Códigos	Encaixa com	Outros perfis que encaixam
81-38012C	A-104	-
81-28545C	A-104	-

A-104 81-38012C8



A-104 81-28545C8



LINHA PERFETTA



Conexões Allen (81)

Aconselhamos utilizar em perfis robustos ou de alto padrão como, folhas de portas ou perfis com câmaras de altura maior do que as convencionais.

Códigos	Encaixa com	Outros perfis que encaixam
81-28512C	PF-035	PF-3503
81-28525C	PF-108	PF-3504
81-30536C	PF-4501	-
81-32010C	PF-124	PF-099 PF-098
81-34010C	PF-105	PF-106
81-34518-90 +B-34530	PF-4508	PF-4510 PF-114 PF-115
81-35035C	PF-5509	-
81-36012C	PF-504	-
81-35025C	PF-5013	-
81-40025C	PF-110	PF-122 PF-555
81-40522C	PF-4522	-
81-41025-135	PF-4506	-



LINHA PERFETTA



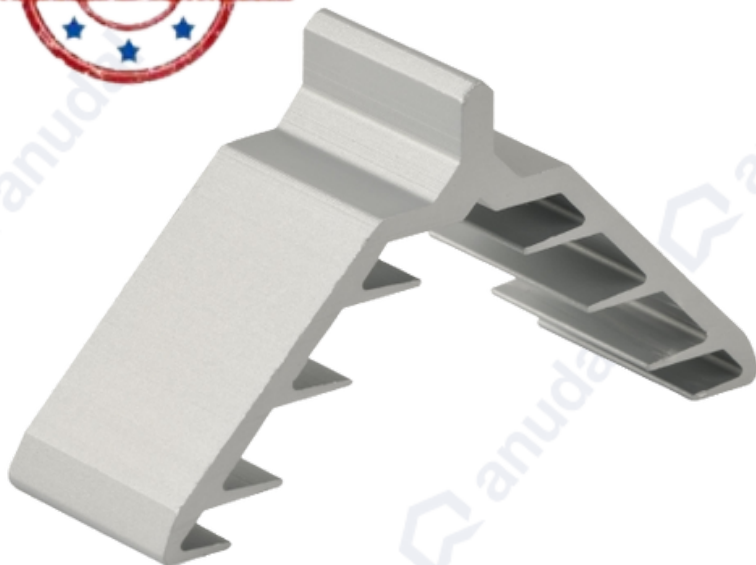
Conexões Allen (81)

Aconselhamos utilizar em perfis robustos ou de alto padrão como, folhas de portas ou perfis com câmaras de altura maior do que as convencionais.

Códigos	Encaixa com	Outros perfis que encaixam
81-40010C	PF-034	PF-042 PF-019 PF-044 PF-001(2x) PF-045 PF-004(2x) PF-450 PF-018(2x) PF-4507 PF-033(2x) PF-104 PF-043(2x) PF-113 PF-044(2x) PF-502 PF-500(2x) PF-551 PF-550(2x) PF-552 PF-553(2x) PF-554 PF-5508
81-34063C + B-34063	PF-45.018	LB-200 BZ-122
81-37520C	PF-45.019	-
81-41063C + B-40010	PF-45.024	BZ-113



CONTRA MARCO



Conexões Gancho (E38)

Aconselhamos utilizar em perfis que não tem movimentação como os Contramarcos, batentes ou marco fixo.

Códigos	Encaixa com	Outros perfis que encaixam
38-2308	CM-063	CM-200
38-3458	CM-060	-
38-5608	CM-174	-

LINHA PRATIC 30



Conexões Expansivas (E67)

Aconselhamos utilizar em perfis tubulares, como Maximar, folhas de fachada pele de vidro e todos os perfis que são movimentados.

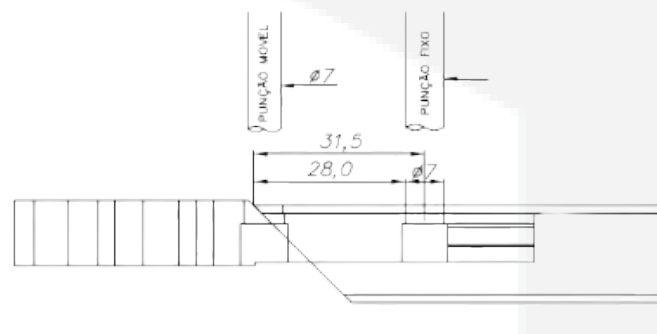
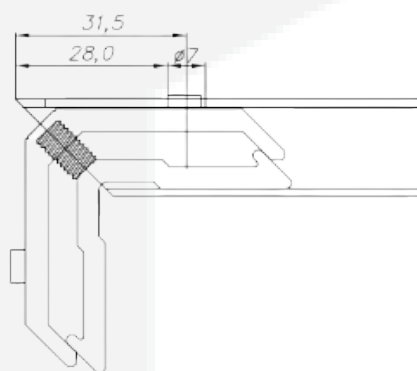


Conexões Allen (81)

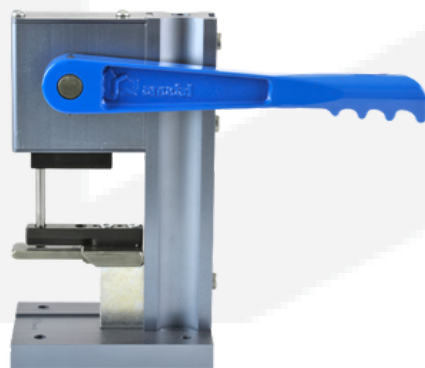
Aconselhamos utilizar em perfis robustos ou de alto padrão como, folhas de portas ou perfis com câmaras de altura maior do que as convencionais.

Códigos	Encaixa com	Outros perfis que encaixam
67-2658C	P-273	-
81-21516C B-26030	PR-30.001	-
81-26543C	PR-30.003	-
81-30214C	PR-30.007	-
81-66008C	PR-30.002	-

Distancias de usinagens



Estampo Manual



Estampo Pneumático

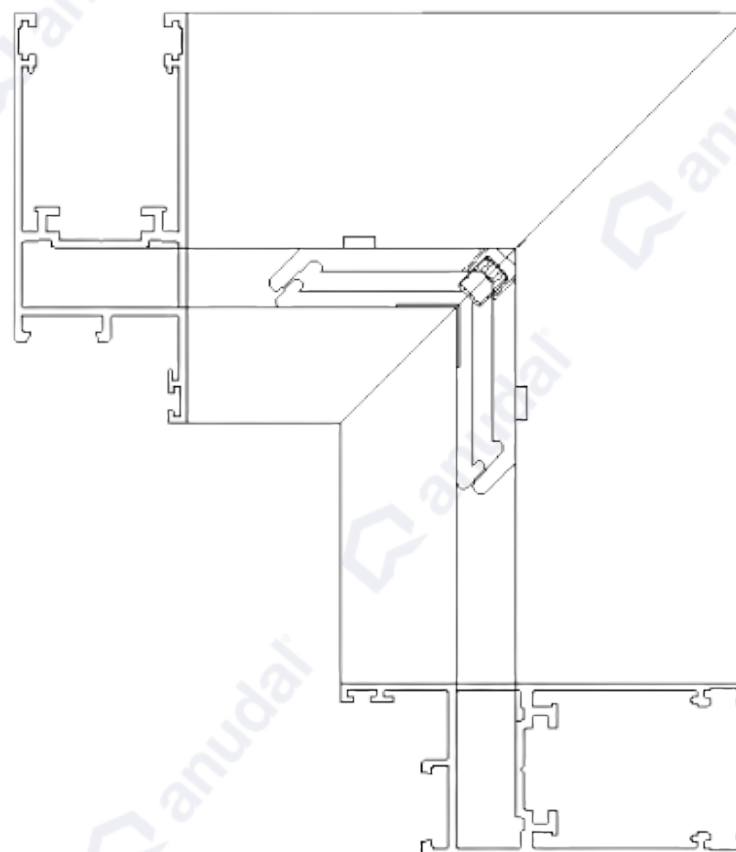


LINHA 32



Conexões Allen (81)

Aconselhamos utilizar em perfis robustos ou de alto padrão como, folhas de portas ou perfis com câmaras de altura maior do que as convencionais.



Códigos	Encaixa com	Outros perfis que encaixam
81-28510C	L32057	CNF01

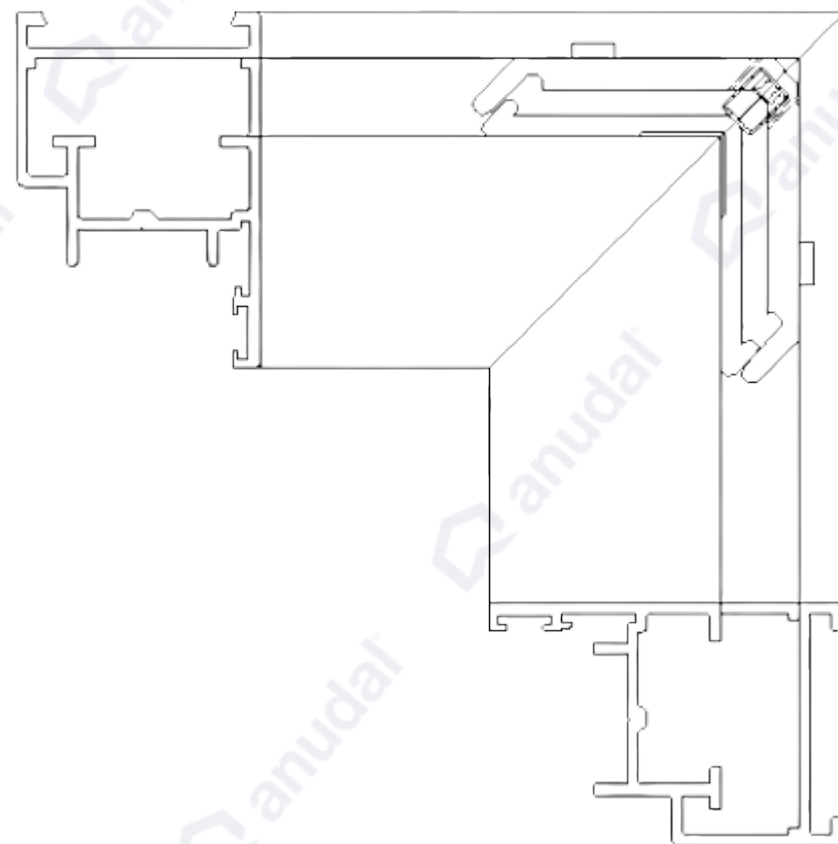


LINHA 32



Conexões Allen (81)

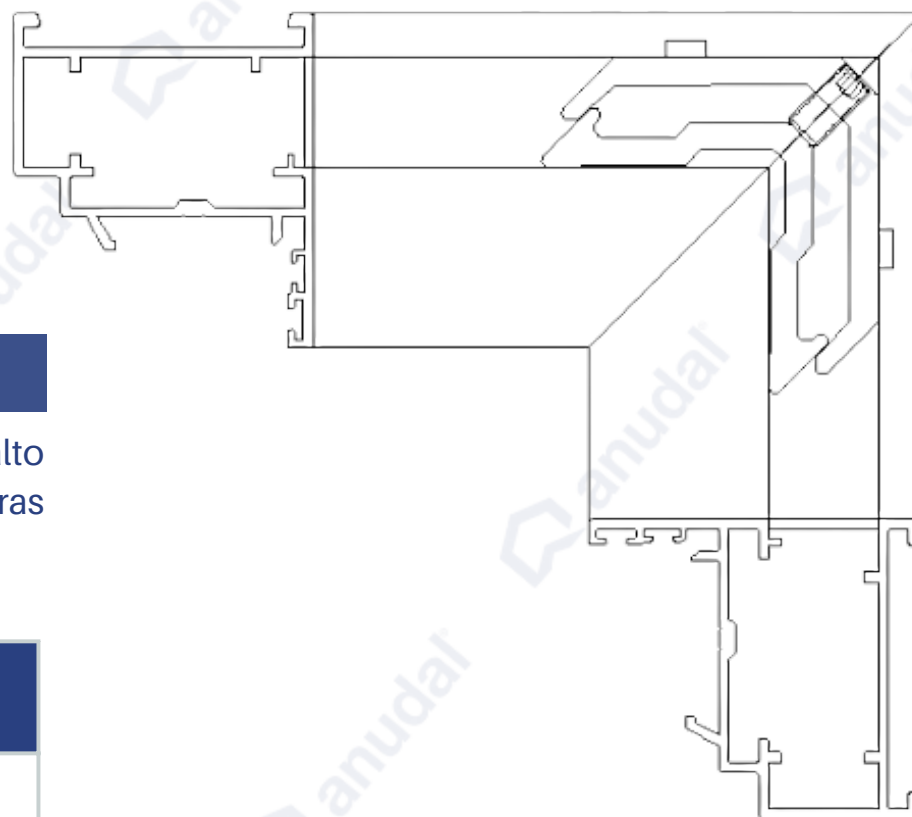
Aconselhamos utilizar em perfis robustos ou de alto padrão como, folhas de portas ou perfis com câmaras de altura maior do que as convencionais.



Códigos	Encaixa com	Outros perfis que encaixam
81-28510C	L32802	CNF01



LINHA 32



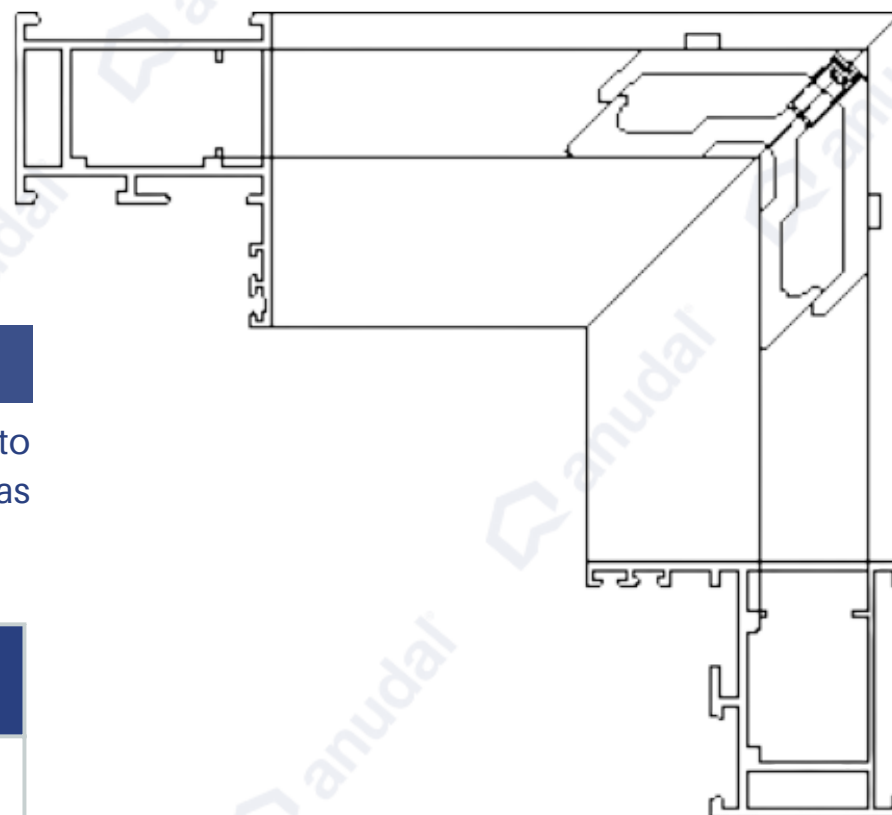
Conexões Allen (81)

Aconselhamos utilizar em perfis robustos ou de alto padrão como, folhas de portas ou perfis com câmaras de altura maior do que as convencionais.

Códigos	Encaixa com	Outros perfis que encaixam
81-30515-126	L32803	CNF02



LINHA 45



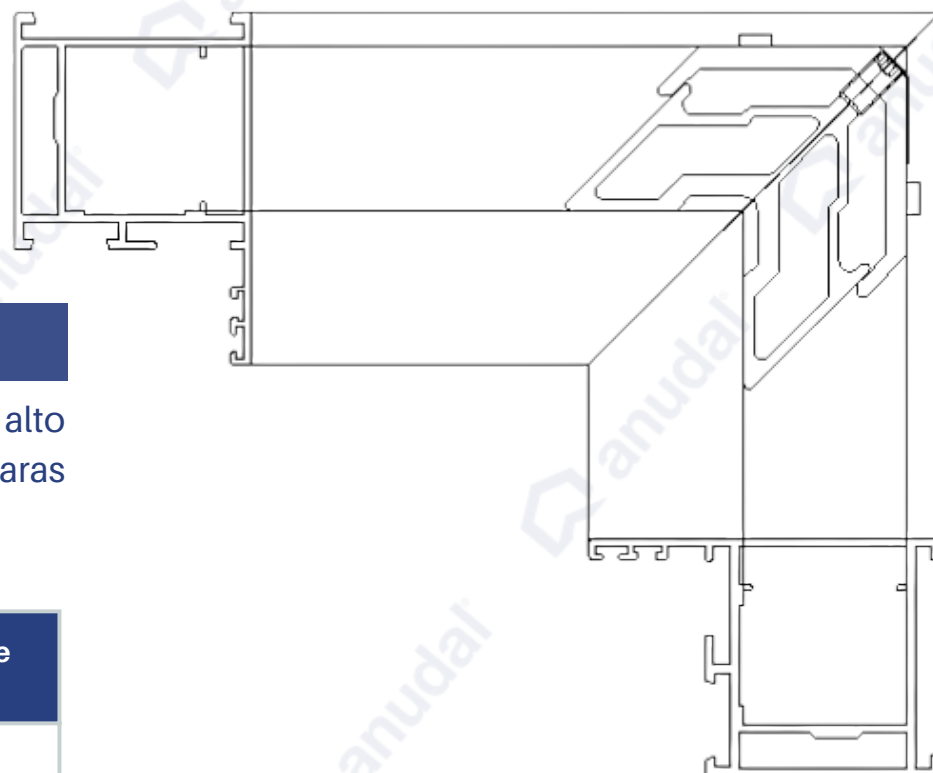
Conexões Allen (81)

Aconselhamos utilizar em perfis robustos ou de alto padrão como, folhas de portas ou perfis com câmaras de altura maior do que as convencionais.

Códigos	Encaixa com	Outros perfis que encaixam
81-25018C	L45032	CNF05



LINHA 45



Conexões Allen (81)

Aconselhamos utilizar em perfis robustos ou de alto padrão como, folhas de portas ou perfis com câmaras de altura maior do que as convencionais.

Códigos	Encaixa com	Outros perfis que encaixam
81-25030C	L45036	CNF03

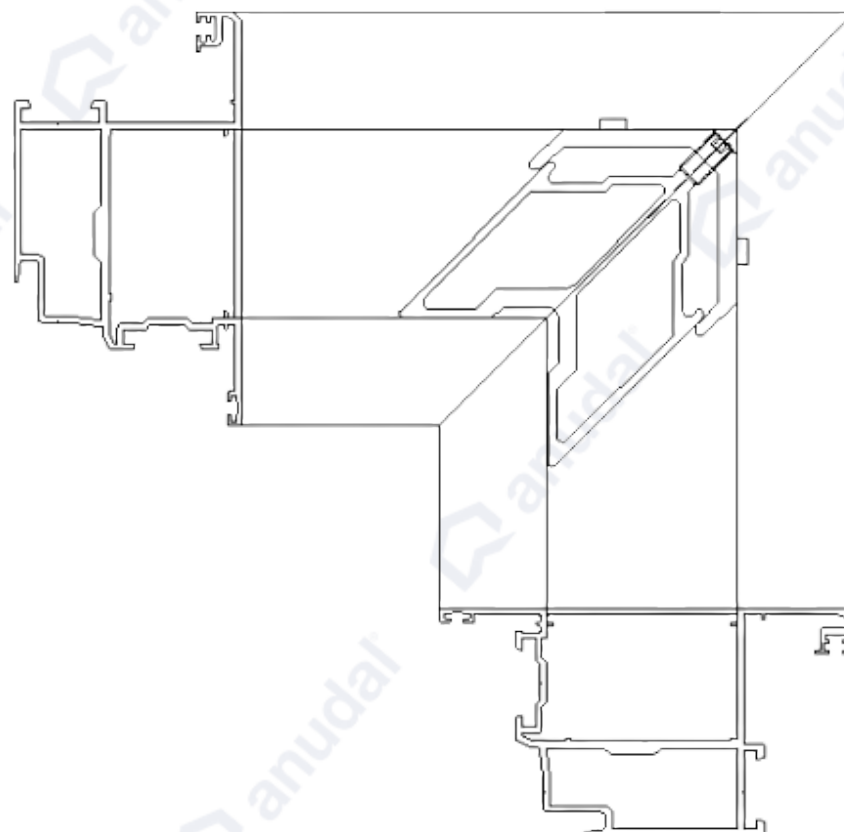


LINHA 45



Conexões Allen (81)

Aconselhamos utilizar em perfis robustos ou de alto padrão como, folhas de portas ou perfis com câmaras de altura maior do que as convencionais.



Códigos	Encaixa com	Outros perfis que encaixam
81-25042C	L45037	CNF04

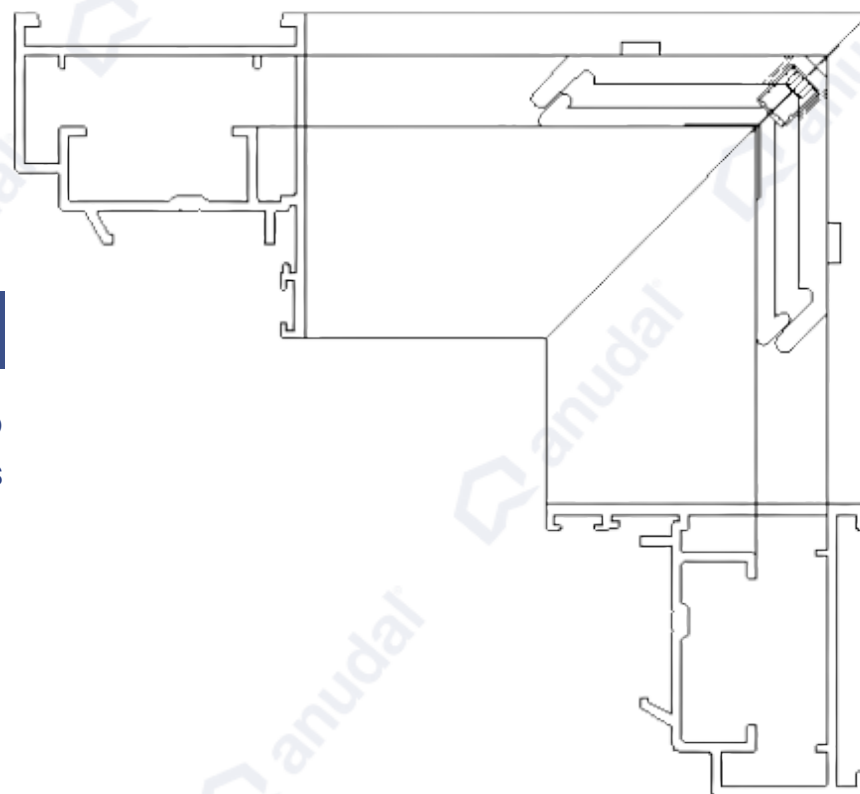


LINHA 45



Conexões Allen (81)

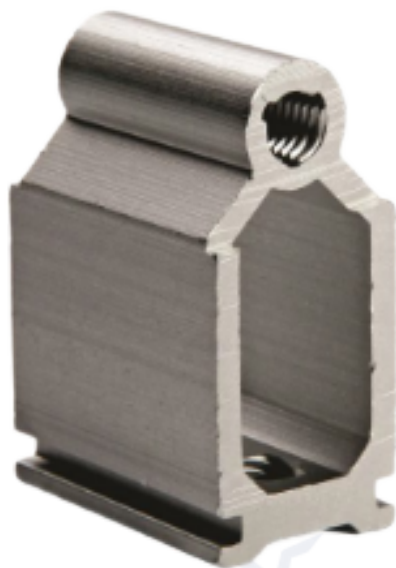
Aconselhamos utilizar em perfis robustos ou de alto padrão como, folhas de portas ou perfis com câmaras de altura maior do que as convencionais.



Códigos	Encaixa com	Outros perfis que encaixam
81-28510C	L45022	CNF01



CONEXÃO DE TRAVESSA

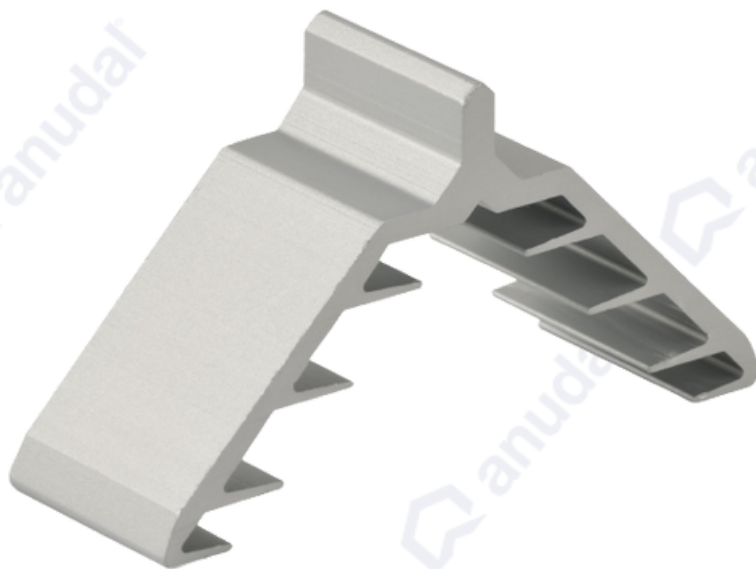


Códigos	Encaixa com	Outros perfis que encaixam
1018	L45023	CNT08
1918	-	CNT09

CONTRA MARCO

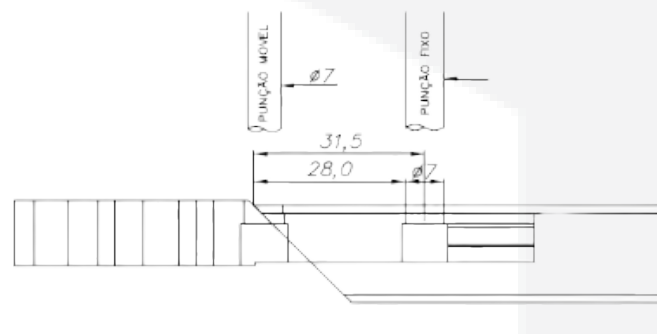
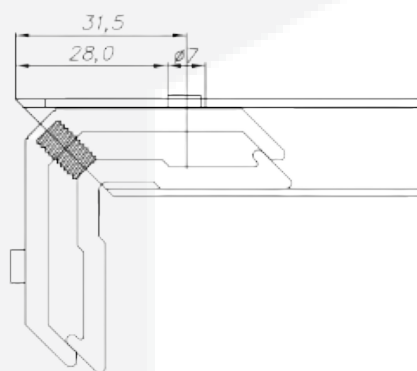
Conexões Gancho (E38):

Aconselhamos utilizar em perfis que não tem movimentação como os Contramarcos, batentes ou marco fixo.

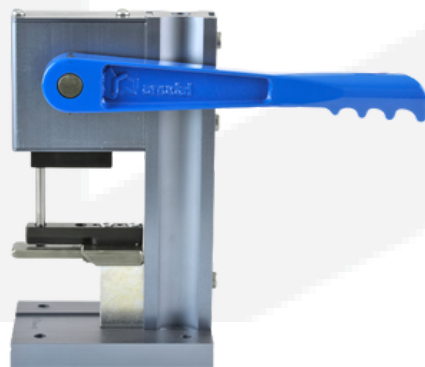


Códigos	Encaixa com	Outros perfis que encaixam
38-2308	CM-063	CM-200
38-3458	CM-060	-
38-5608	CM-174	-

Distancias de usinagens



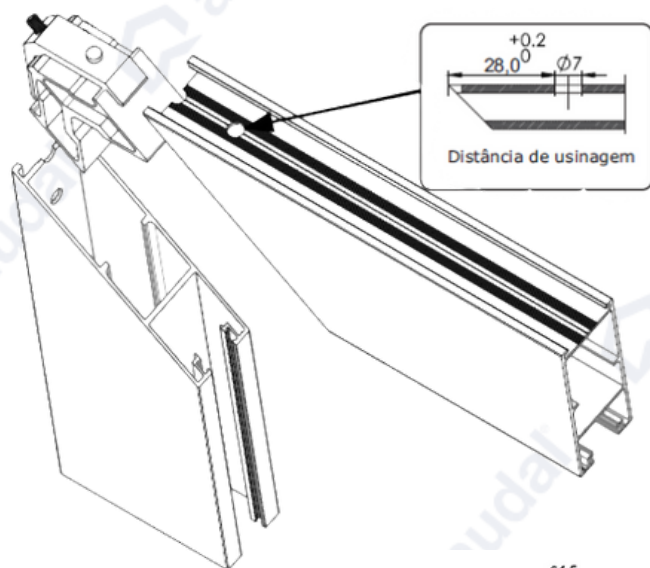
Estampo Manual



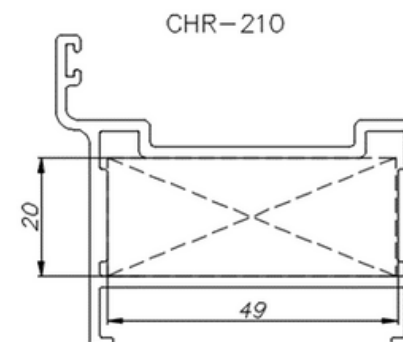
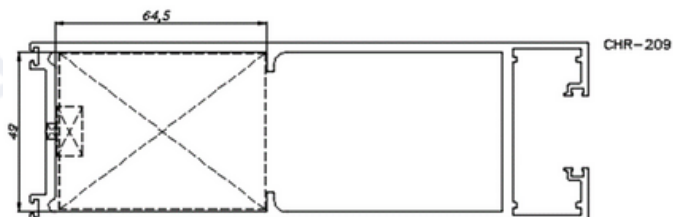
Estampo Pneumático



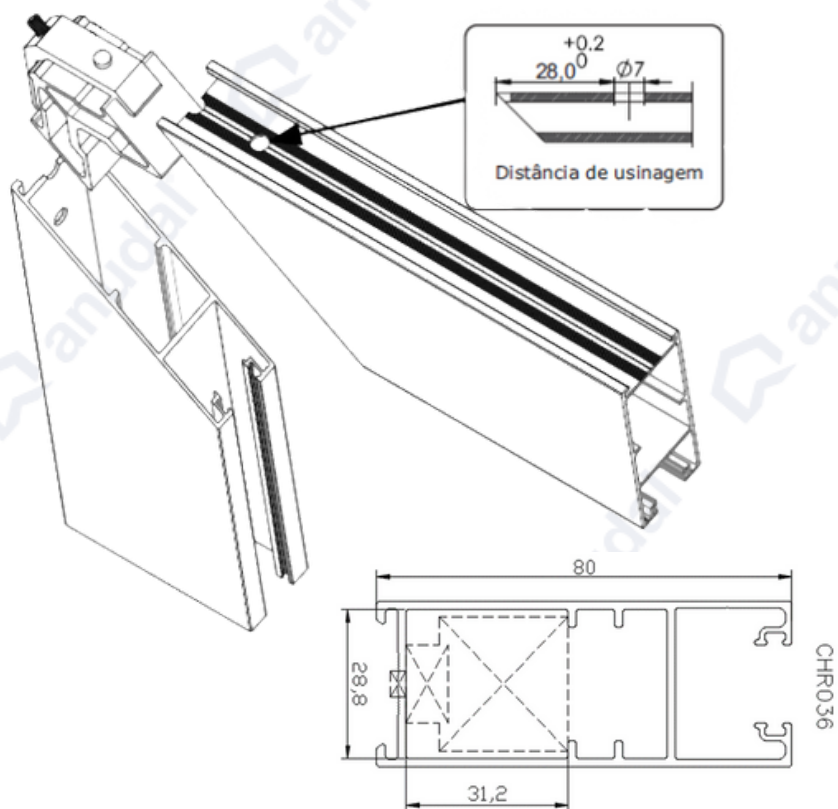
LINHA CHROMA



Códigos	Encaixa com	Outros perfis que encaixam
81-48063C	CHR-209	-
81-48020C	CHR-210	-

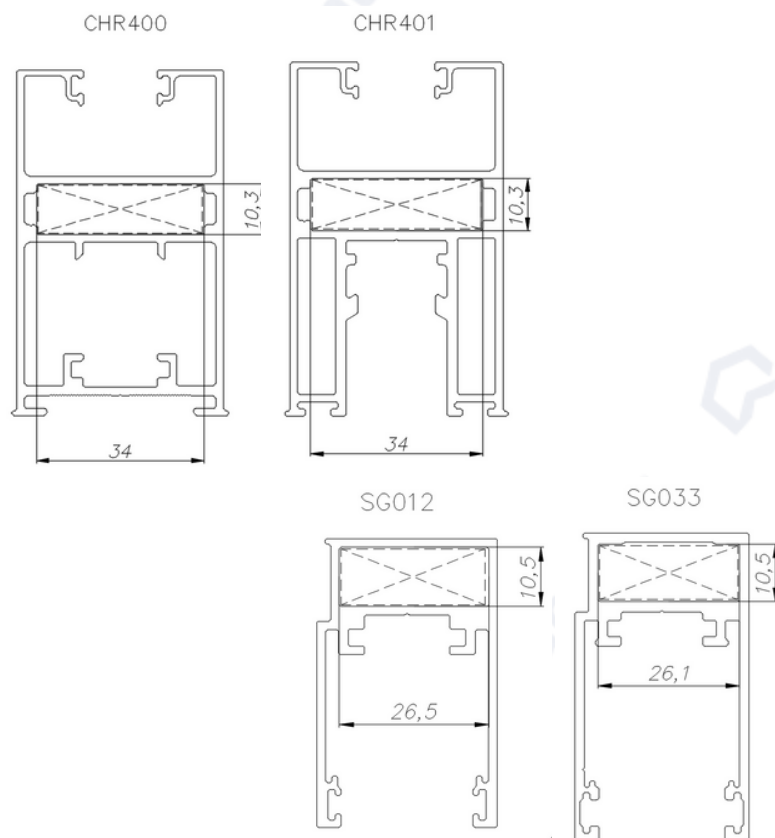


LINHA CHROMA



Códigos	Encaixa com	Outros perfis que encaixam
38-2858	CHR895	-
67-298C	CHR894	CHR035 CHR702 CHR704 CHR891
81-28031C	CHR836	-

LINHA CHROMA



Códigos	Encaixa com	Outros perfis que encaixam
10-41010C	CH400	CH401
10-25597C	SG012	SG033



LINHA 300

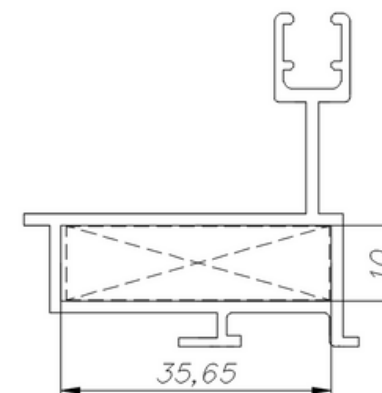
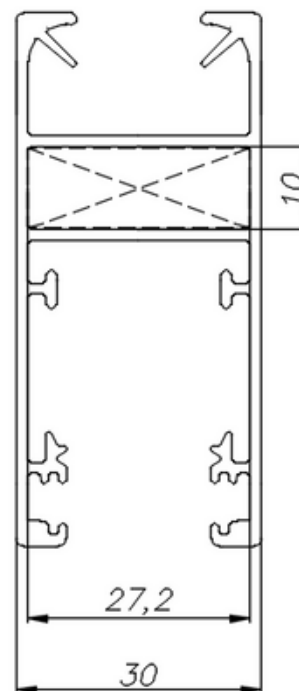
ID-303



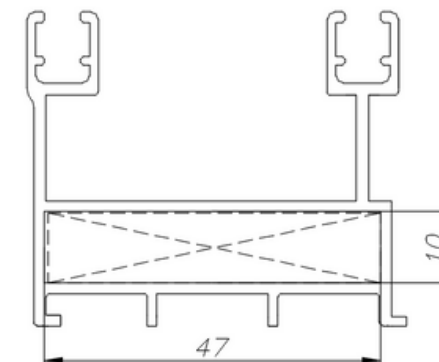
Conexões Allen (81)

Aconselhamos utilizar em perfis robustos ou de alto padrão como, folhas de portas ou perfis com câmaras de altura maior do que as convencionais.

ID-301



ID-304



Códigos	Encaixa com	Outros perfis que encaixam
81-28510C	L45022	CNF01



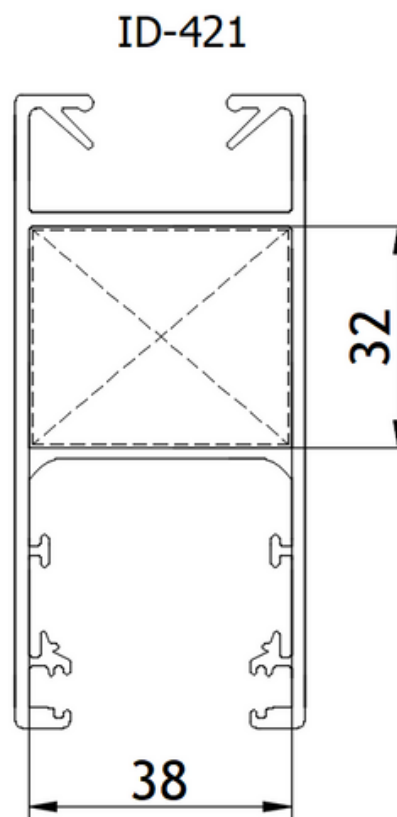
LINHA 420



Conexões Allen (81)

Aconselhamos utilizar em perfis robustos ou de alto padrão como, folhas de portas ou perfis com câmaras de altura maior do que as convencionais.

Códigos	Encaixa com	Outros perfis que encaixam
81-28510C	L45022	CNF01



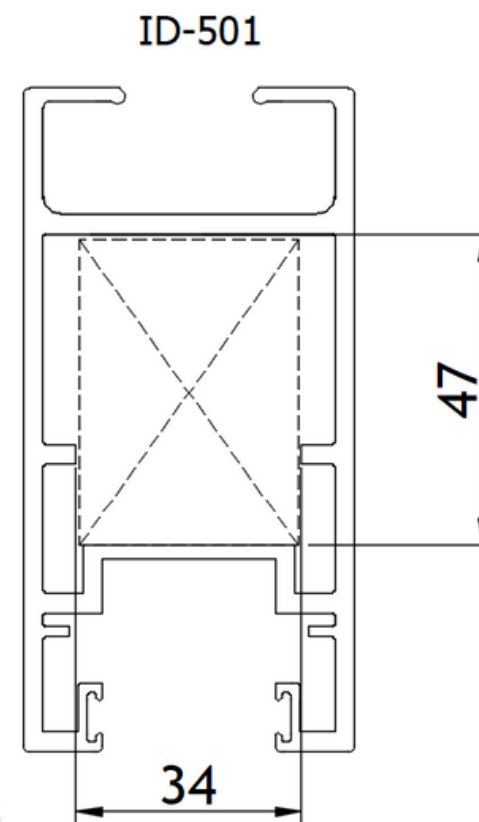
LINHA 500



Conexões Allen (81)

Aconselhamos utilizar em perfis robustos ou de alto padrão como, folhas de portas ou perfis com câmaras de altura maior do que as convencionais.

Códigos	Encaixa com	Outros perfis que encaixam
81-28510C	L45022	CNF01



LINHA 750

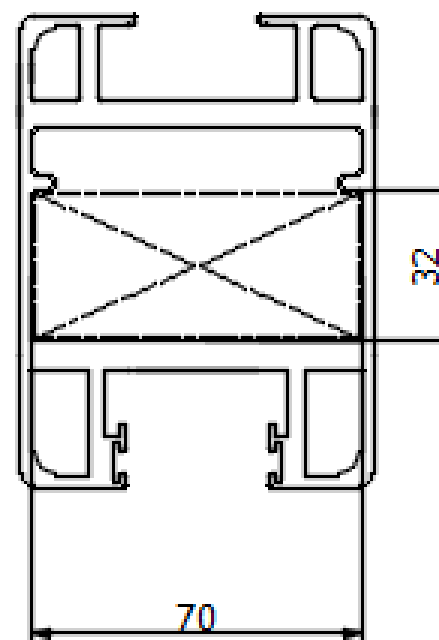


Conexões Allen (81)

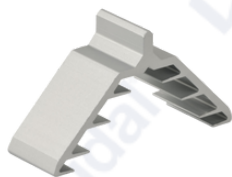
Aconselhamos utilizar em perfis robustos ou de alto padrão como, folhas de portas ou perfis com câmaras de altura maior do que as convencionais.

Códigos	Encaixa com	Outros perfis que encaixam
81-28510C	L45022	CNF01

ID-753



LINHA 35



Conexões Gancho (E38)

Aconselhamos utilizar em perfis que não tem movimentação como os Contramarcos, batentes ou marco fixo.



Conexões Expansivas (E67)

Aconselhamos utilizar em perfis tubulares, como Maximar, folhas de fachada pele de vidro e todos os perfis que são movimentados.

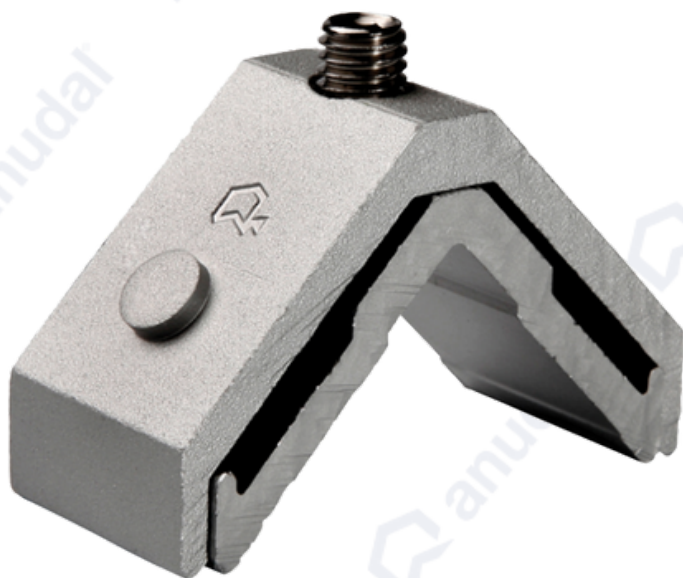


Conexões Allen (E62)

Aconselhamos utilizar em perfis robustos ou de alto padrão como, folhas de portas ou perfis com câmaras de altura maior do que as convencionais.

Códigos	Encaixa com
38-1248	DIN3520 (AD-827)
38-4658 (2)	DIN3504 (ACM-069) DIN3505 (ACM-068)
38-4808 (2)	DIN3503 (AE-0841)
81-3108C	DIN3508 (AD-828) DIN3509 (AD-832)
62-12014C	DIN3517 (AD-826)
62-26018C	DIN3518 (AD-825)
62-30532C	DIN3510 (AD-812) DIN3801

LINHA 42



Conexões Allen (81)

Aconselhamos utilizar em perfis robustos ou de alto padrão como, folhas de portas ou perfis com câmaras de altura maior do que as convencionais.

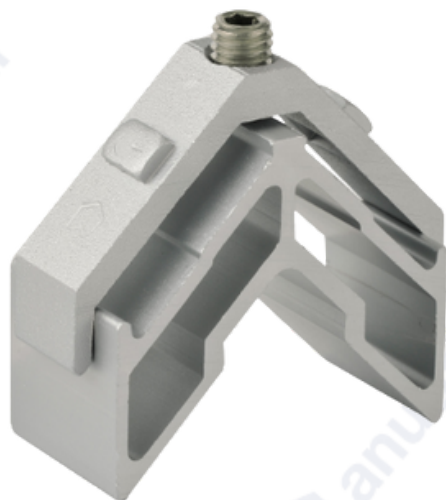
Códigos	Encaixa com
62-37512C	DIN4201 (AD-713)



LINHA 50

Conexões Allen(E62):

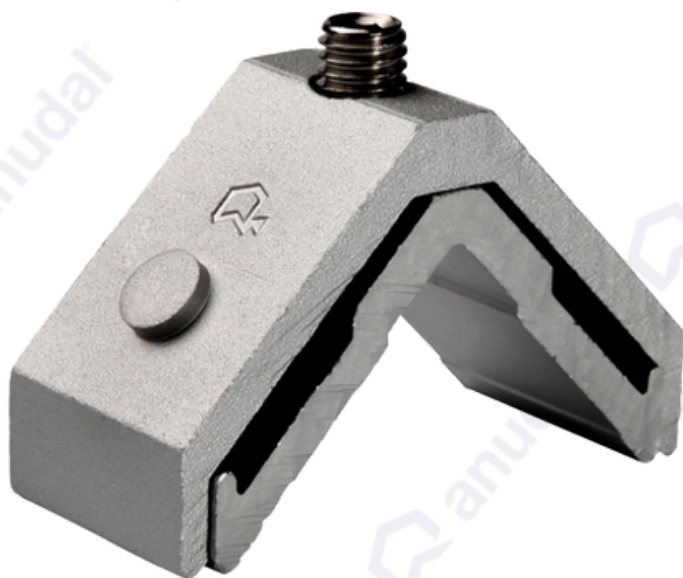
Aconselhamos utilizar em perfis robustos ou de alto padrão como, folhas de portas ou perfis com câmaras de altura maior do que as convencionais.



Códigos	Encaixa com
62-19513C	DIN5006 (AD-721)
62-33544C	AD-814 (AD-843)
62-35517-110	DIN5007 (AD-722)



LINHA 75



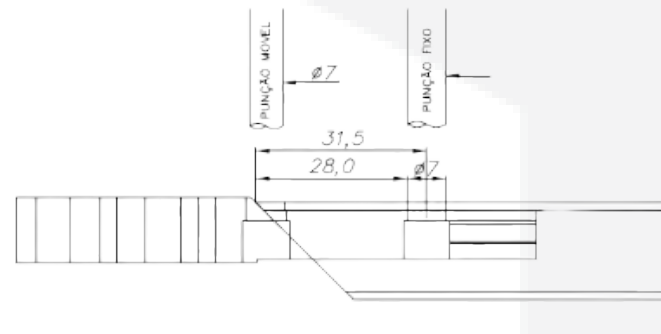
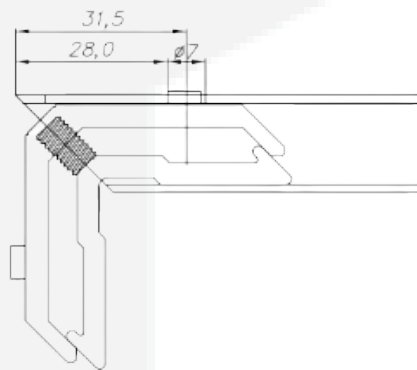
Conexões Allen(E17)

Aconselhamos utilizar em perfis robustos, como: folhas de portas ou perfis com canais com altura maiores que os convencionais.

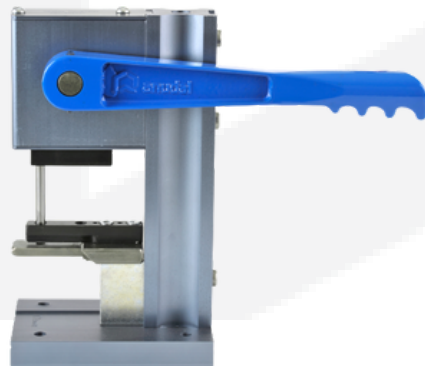
Códigos	Encaixa com
17-59563C+B-59530	AD-823



Distancias de usinagens



Estampo Manual



Estampo Pneumático



CDA MATISSE



Conexões Allen (81)

Aconselhamos utilizar em perfis robustos ou de alto padrão como, folhas de portas ou perfis com câmaras de altura maior do que as convencionais.

Códigos	Encaixa com
81-28025-90	MA-0011 MA-04601 MA-044601
81-35543-90	MA-03602 MA-04602 MA-42602
81-20542-90	MA-42603 MA-1011 MA-22401
81-35516-90	MA-09601 MA-09602
81-25516-90	MA-49601



ALUMASA

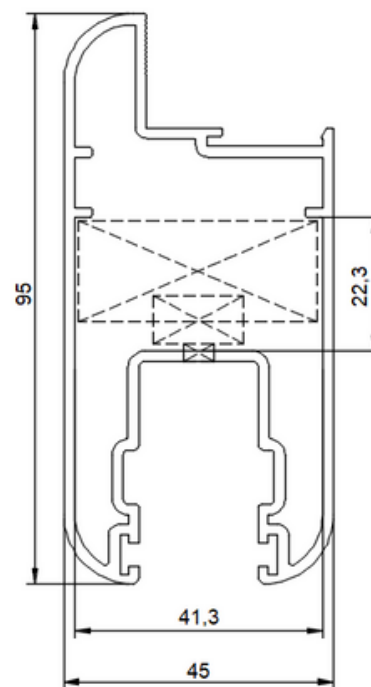


Conexões Allen (81)

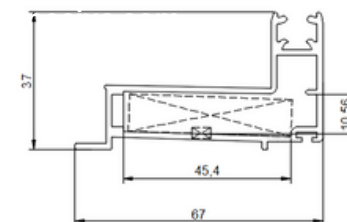
Aconselhamos utilizar em perfis robustos ou de alto padrão como, folhas de portas ou perfis com câmaras de altura maior do que as convencionais.

Códigos	Encaixa com	Outros perfis que encaixam
81-40522C	ALM 4503	-
81-41010C	ALM 4503	
81-66010C	ALM 4506	

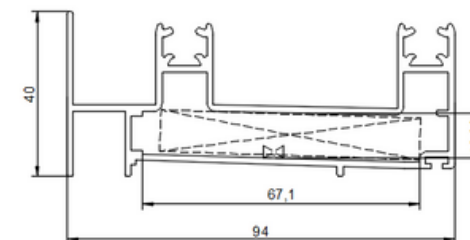
ALM 4503



ALM 4505



ALM 4506



EUROSHOW



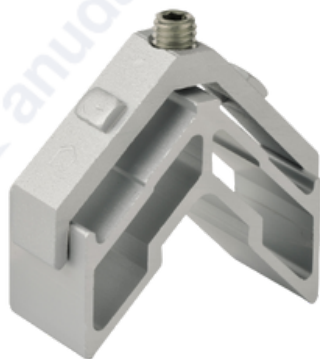
Códigos	Encaixa com	Outros perfis que encaixam
81-30214C	ES-001	ES-002 ES-021 ES-016 ES-028 ES-018 ES-030 ES-020 ES-040
81-41014C	ES-045	ES-046
81-46514C	ES-041	---

Conexões Allen (81)

Aconselhamos utilizar em perfis robustos ou de alto padrão como, folhas de portas ou perfis com câmaras de altura maior do que as convencionais.



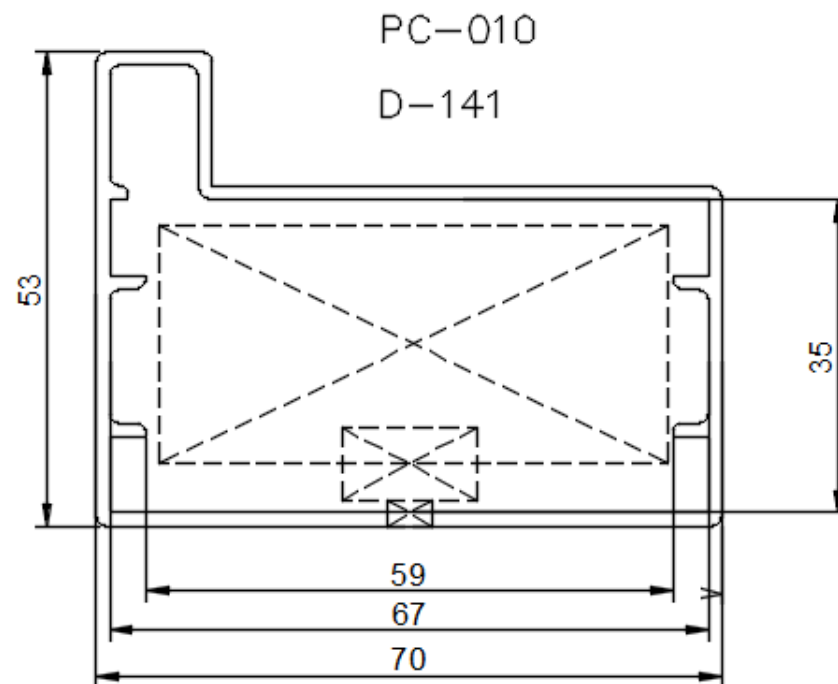
PC-010 COM ALLEN



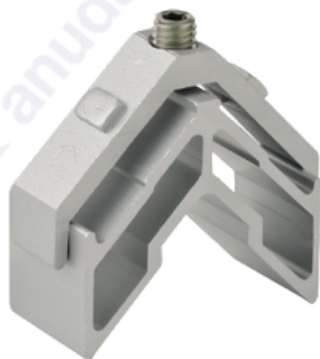
Conexões Allen (81)

Aconselhamos utilizar em perfis robustos ou de alto padrão como, folhas de portas ou perfis com câmaras de altura maior do que as convencionais.

Códigos	Encaixa com	Outros perfis que encaixam
81-57036C	PC-010	-



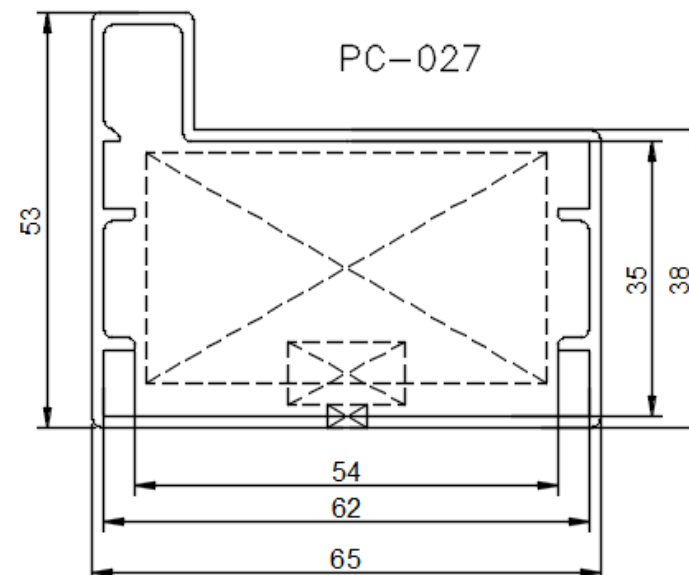
PC-027 COM ALLEN



Conexões Allen (81)

Aconselhamos utilizar em perfis robustos ou de alto padrão como, folhas de portas ou perfis com câmaras de altura maior do que as convencionais.

Códigos	Encaixa com	Outros perfis que encaixam
81-53036C	PC-027	-



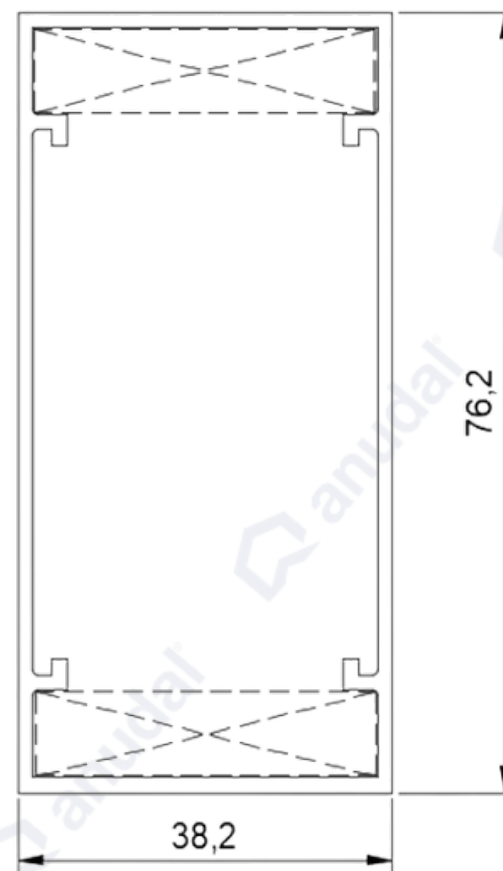
TUBO D-069 ou PC-003 COM EXPANSIVA



Conexões Expansivas (E67):

Aconselhamos utilizar em perfis tubulares, como Maximar, folhas de fachada pele de vidro e todos os perfis que são movimentados.

Códigos	Encaixa com	Outros perfis que encaixam
67-358C	D-069	-



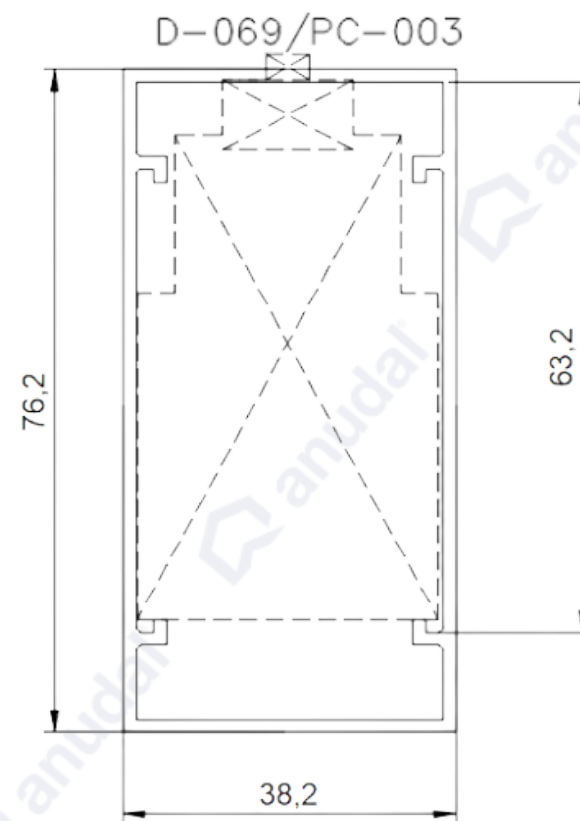
TUBO D-069 ou PC-003 COM ALLEN



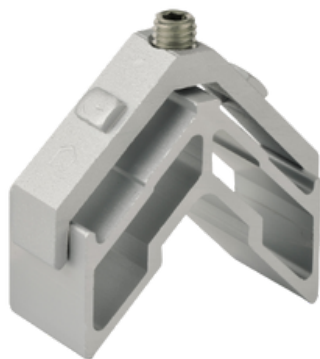
Conexões Allen (81)

Aconselhamos utilizar em perfis robustos ou de alto padrão como, folhas de portas ou perfis com câmaras de altura maior do que as convencionais.

Códigos	Encaixa com	Outros perfis que encaixam
81-34526061-F	D-069	-



TUBO D-069 ou PC-003 COM ALLEN "DEITADO"

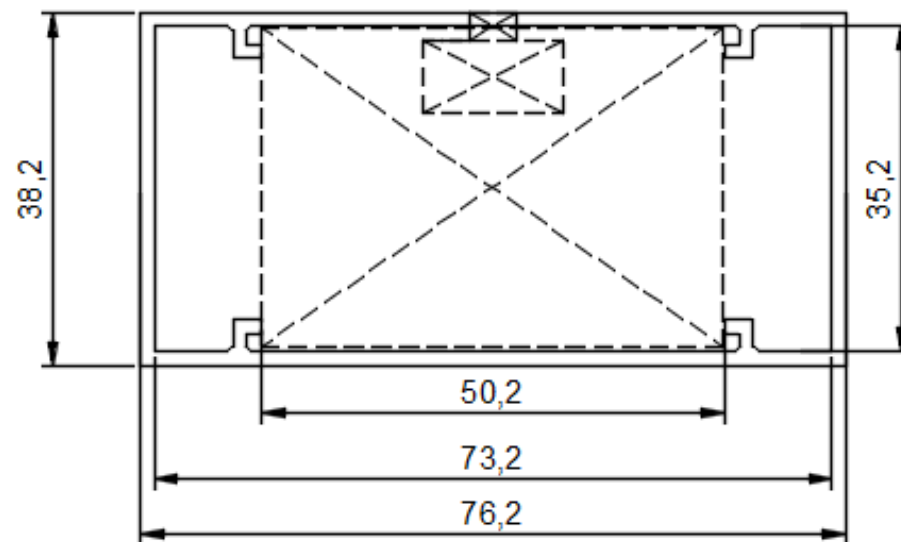


Conexões Allen (81)

Aconselhamos utilizar em perfis robustos ou de alto padrão como, folhas de portas ou perfis com câmaras de altura maior do que as convencionais.

Códigos	Encaixa com	Outros perfis que encaixam
81-51036C	D-069 DEITADO	-

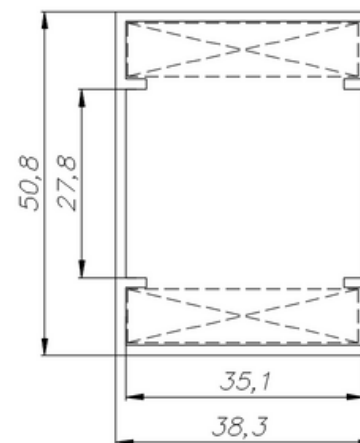
D-069/PC-003



TUBO D-078 ou PC-004 COM EXPANSIVA



PC-004 D-078 U-078



Conexões Expansivas(E67)

Aconselhamos utilizar em perfis tubulares, como Maximar, folhas de fachada pele de vidro e todos os perfis que são movimentados.

Códigos	Encaixa com	Outros perfis que encaixam
67-358C	PC-004	D-078 U-078



TUBO D-078 ou PC-004 DEITADO COM ALLEN

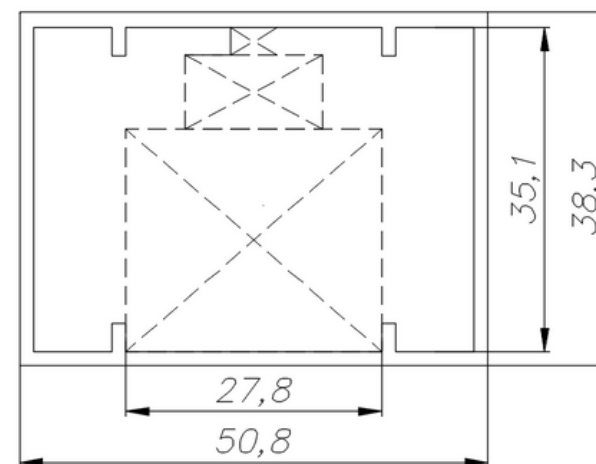


Conexões Allen (81)

Aconselhamos utilizar em perfis robustos ou de alto padrão como, folhas de portas ou perfis com câmaras de altura maior do que as convencionais.

Códigos	Encaixa com	Outros perfis que encaixam
81-26034C	PC-004	D-078 U-078

D-078 PC-004 U-078



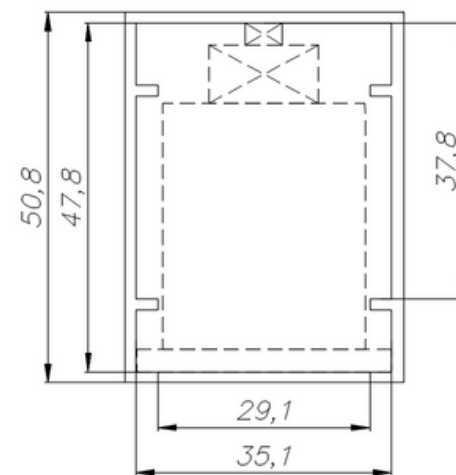
TUBO D-078 ou PC-004 COM ALLEN



Conexões Expansivas (E67)

Aconselhamos utilizar em perfis tubulares, como Maximar, folhas de fachada pele de vidro e todos os perfis que são movimentados.

D-078 PC-004 U-078



Códigos	Encaixa com	Outros perfis que encaixam
81-27045C + B-34410	D-078	PC-004



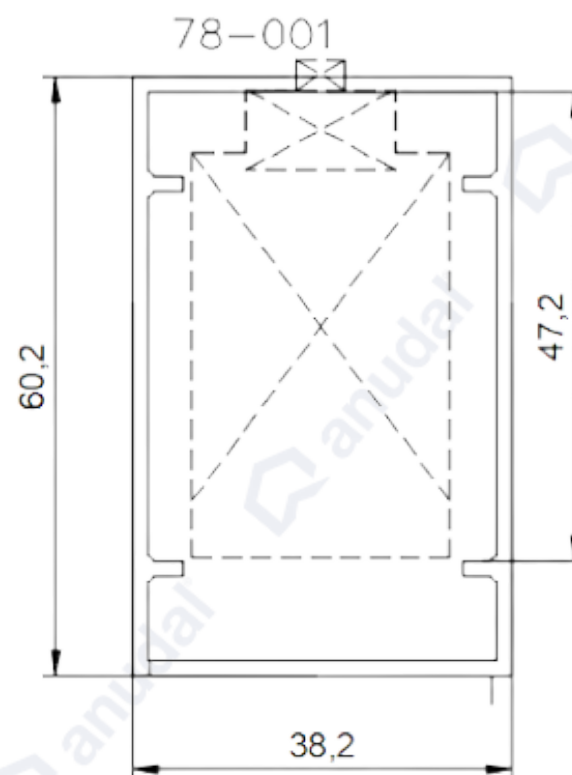
TUBO 78-001



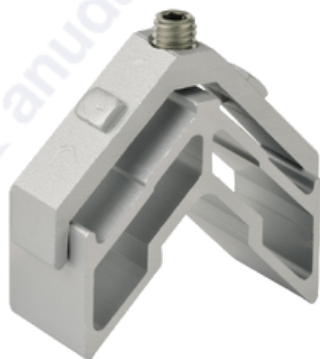
Conexões Allen (81)

Aconselhamos utilizar em perfis robustos ou de alto padrão como, folhas de portas ou perfis com câmaras de altura maior do que as convencionais.

Códigos	Encaixa com	Outros perfis que encaixam
81-21545C+ B-34510	78-001	-

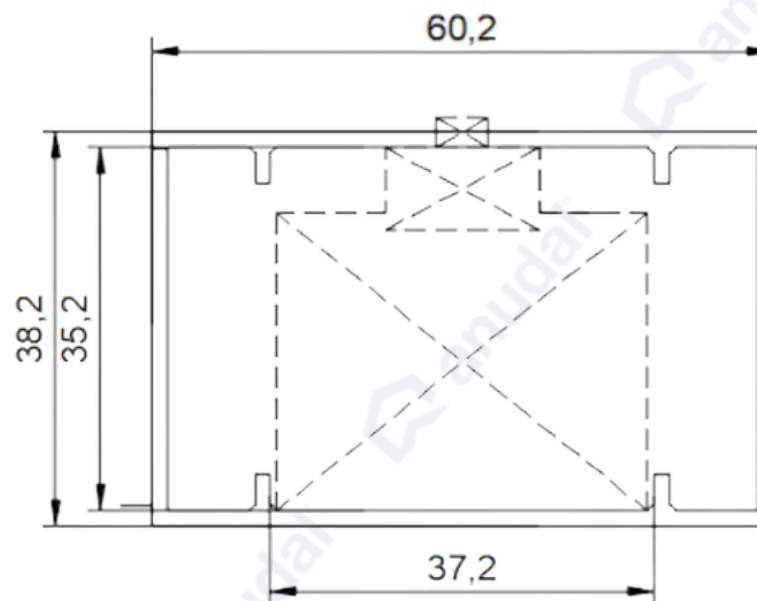


TUBO 78-001 DEITADO COM ALLEN



Conexões Allen (81)

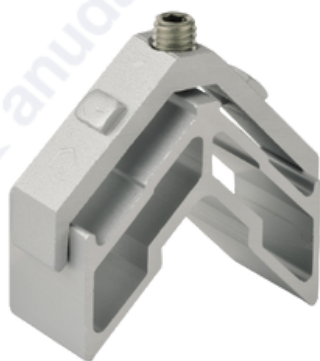
Aconselhamos utilizar em perfis robustos ou de alto padrão como, folhas de portas ou perfis com câmaras de altura maior do que as convencionais.



Códigos	Encaixa com	Outros perfis que encaixam
81-34539C P10	78-001 DEITADO	-



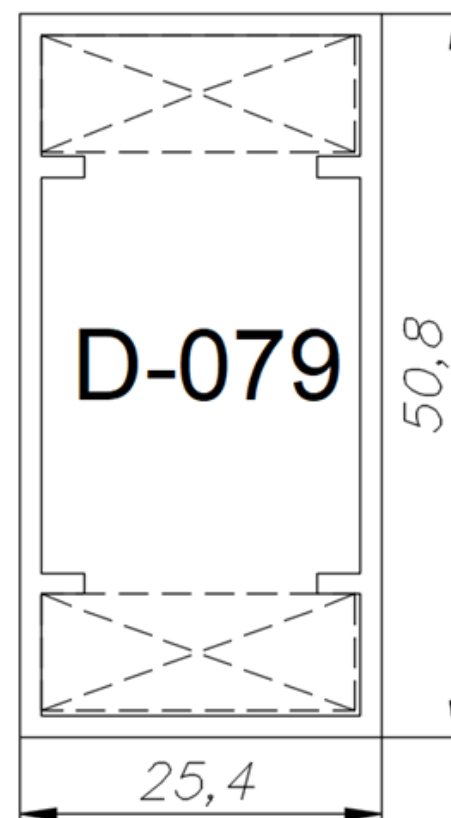
TUBO PC-002 ou D-079 COM ALLEN



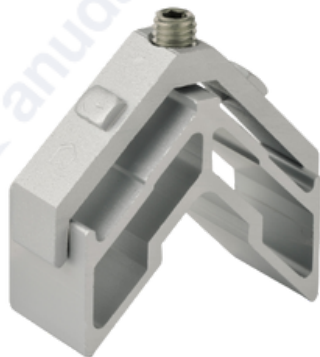
Conexões Allen (81)

Aconselhamos utilizar em perfis robustos ou de alto padrão como, folhas de portas ou perfis com câmaras de altura maior do que as convencionais.

Códigos	Encaixa com	Outros perfis que encaixam
67-228c (X2)	D-079	-



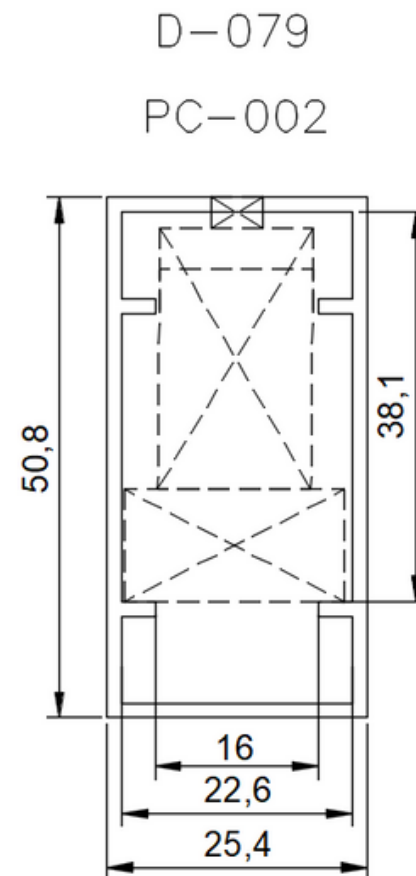
TUBO PC-002 ou D-079 VERTICAL



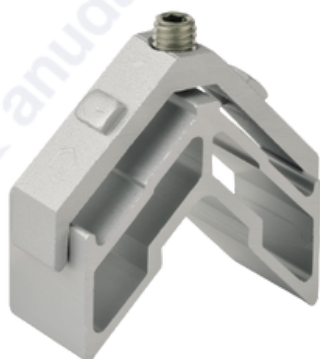
Conexões Allen (81)

Aconselhamos utilizar em perfis robustos ou de alto padrão como, folhas de portas ou perfis com câmaras de altura maior do que as convencionais.

Códigos	Encaixa com	Outros perfis que encaixam
81-15027C+ B-21611	D-079	PC-002



TUBO PC-002 ou D-079 COM ALLEN



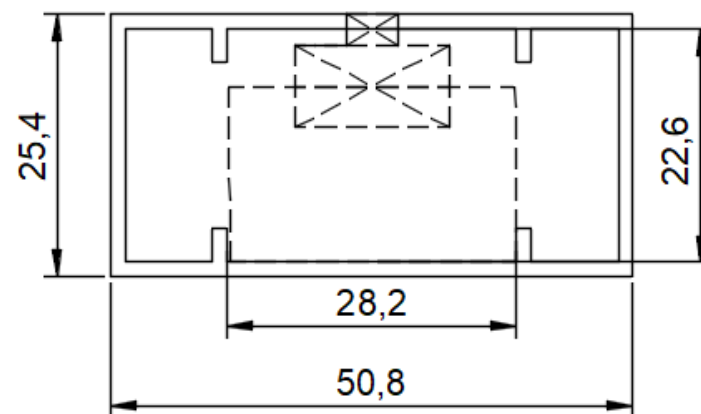
Conexões Allen (81)

Aconselhamos utilizar em perfis robustos ou de alto padrão como, folhas de portas ou perfis com câmaras de altura maior do que as convencionais.

Códigos	Encaixa com	Outros perfis que encaixam
81-27022C	D-079	PC-002

D-079

PC-002



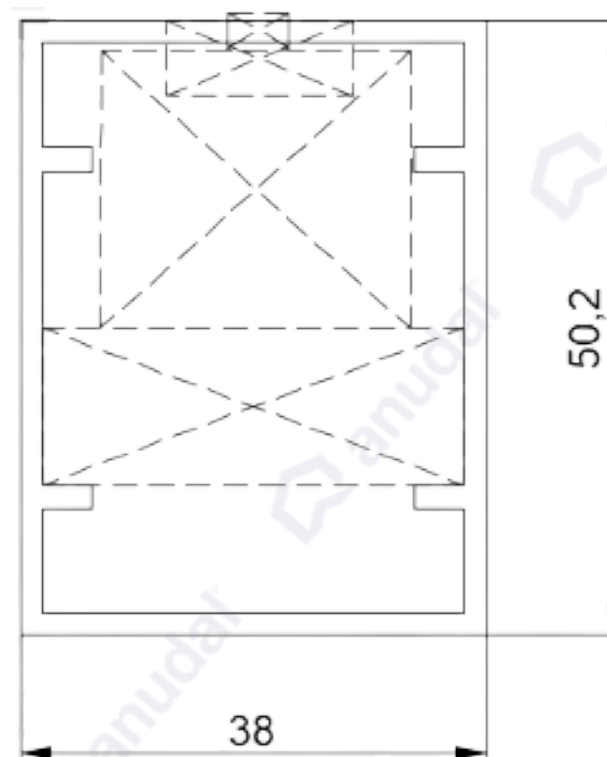
TUBO D-078



Conexões Allen (81)

Aconselhamos utilizar em perfis robustos ou de alto padrão como, folhas de portas ou perfis com câmaras de altura maior do que as convencionais.

Códigos	Encaixa com	Outros perfis que encaixam
81-28031C+ B-34308	D-078	-

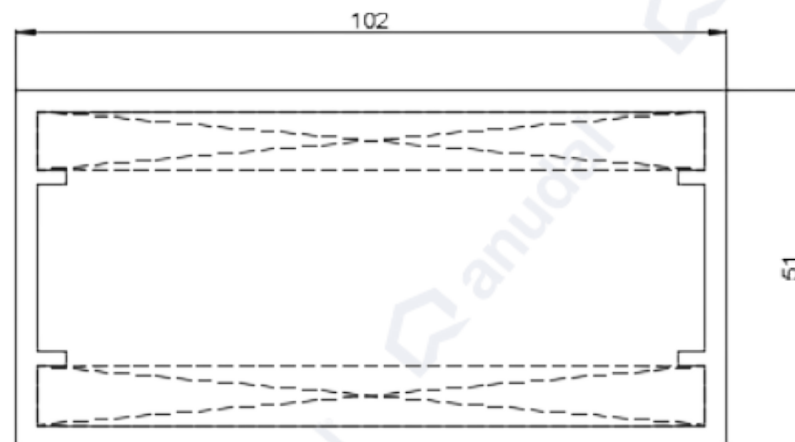


TUBO 50x100 ou 78-719 COM REFORÇO



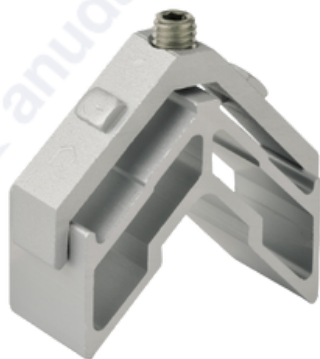
Conexões Expansivas (E67):

Aconselhamos utilizar em perfis tubulares, como Maximar, folhas de fachada pele de vidro e todos os perfis que são movimentados.



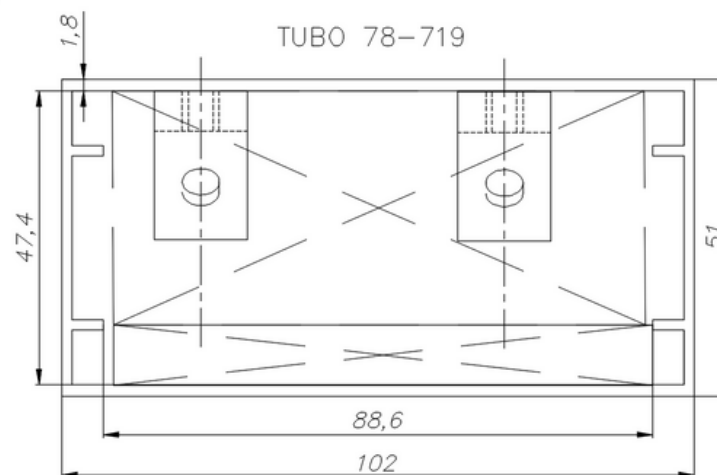
Códigos	Encaixa com	Outros perfis que encaixam
67-9698C	100x50 Com Reforço	-

TUBO 50x100 ou 78-719 COM REFORÇO



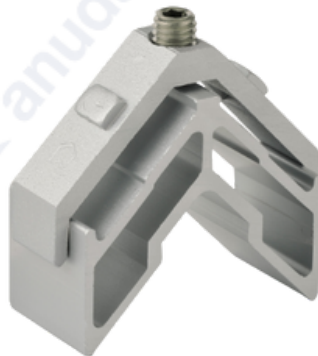
Conexões Allen (81)

Aconselhamos utilizar em perfis robustos ou de alto padrão como, folhas de portas ou perfis com câmaras de altura maior do que as convencionais.



Códigos	Encaixa com	Outros perfis que encaixam
81-81040C G12 + B-96908	78-719	100x50 Com Reforço

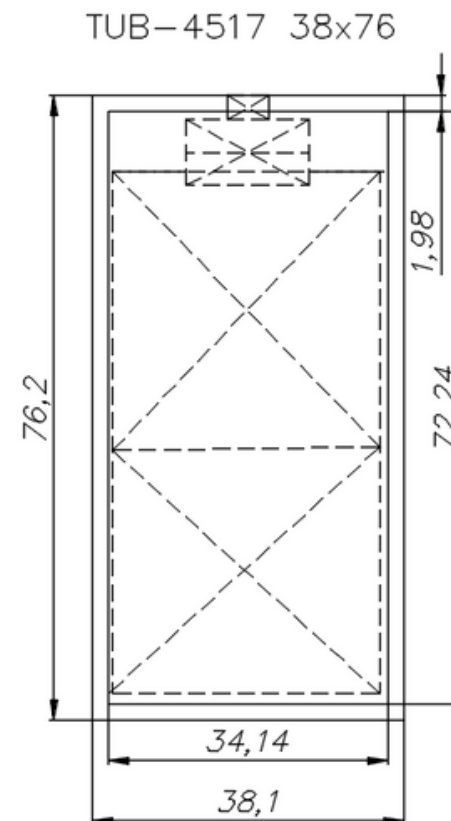
TUBO 4517 38x76



Conexões Allen (81)

Aconselhamos utilizar em perfis robustos ou de alto padrão como, folhas de portas ou perfis com câmaras de altura maior do que as convencionais.

Códigos	Encaixa com	Outros perfis que encaixam
81-31043 P10+ +B-31030	TUBO 38x76	-



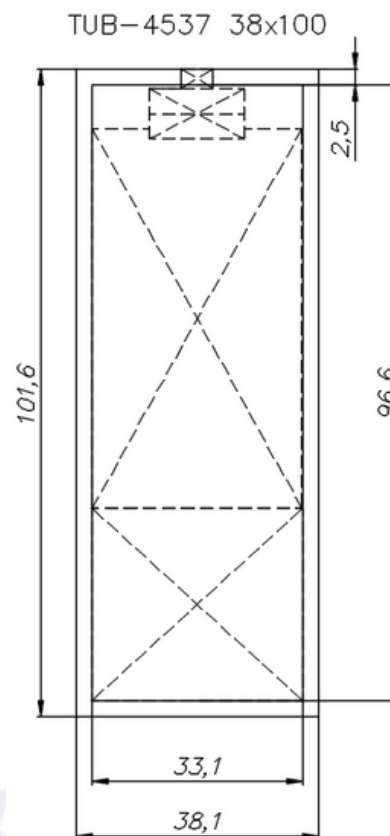
TUBO 4537 38x100 "PE"



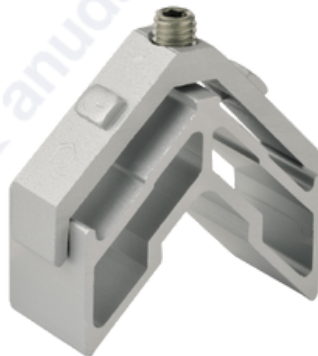
Conexões Allen (81)

Aconselhamos utilizar em perfis robustos ou de alto padrão como, folhas de portas ou perfis com câmaras de altura maior do que as convencionais.

Códigos	Encaixa com	Outros perfis que encaixam
81-31063C+B-31043	38x100 Liso	-



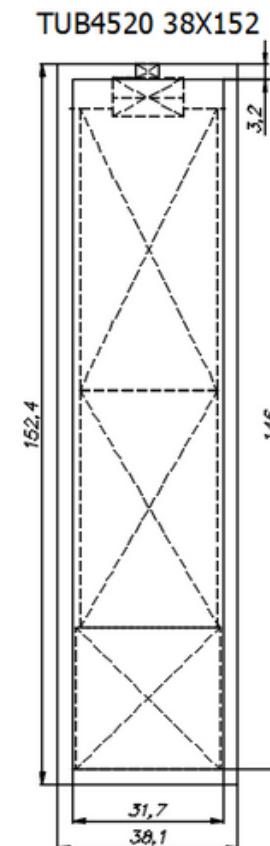
TUBO4520 38x150



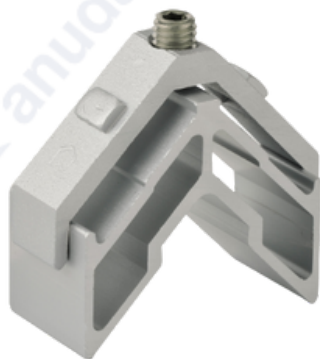
Conexões Allen (81)

Aconselhamos utilizar em perfis robustos ou de alto padrão como, folhas de portas ou perfis com câmaras de altura maior do que as convencionais.

Códigos	Encaixa com	Outros perfis que encaixam
81-31063C+ B-31063 +B-31030	TUB4520 38x150	-

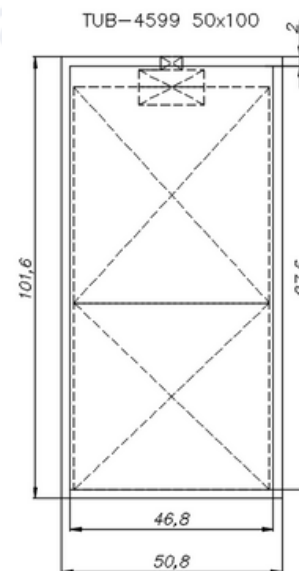


TUBO 50x100 "PE" TUB-4599



Conexões Allen (81)

Aconselhamos utilizar em perfis robustos ou de alto padrão como, folhas de portas ou perfis com câmaras de altura maior do que as convencionais.



Códigos	Encaixa com	Outros perfis que encaixam
81-45063C+B-45043	50x100 Liso	TUB-4599

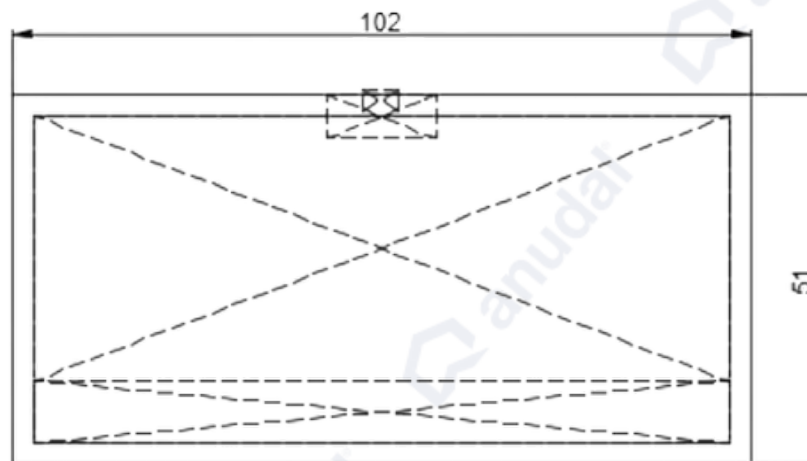


TUBO 100x50 LISO



Conexões Allen (81)

Aconselhamos utilizar em perfis robustos ou de alto padrão como, folhas de portas ou perfis com câmaras de altura maior do que as convencionais.



Códigos	Encaixa com	Outros perfis que encaixam
81-97036C+B-97009	100x50 Liso	-

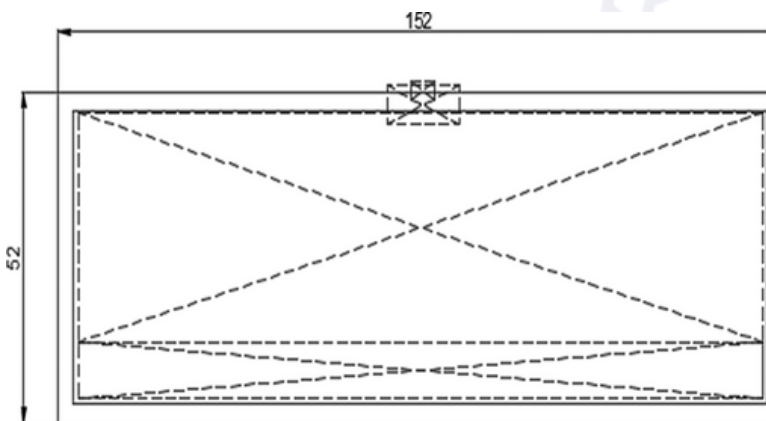


TUBO 50x150 DEITADO



Conexões Allen (81)

Aconselhamos utilizar em perfis robustos ou de alto padrão como, folhas de portas ou perfis com câmaras de altura maior do que as convencionais.



Códigos	Encaixa com	Outros perfis que encaixam
81-145036C+ B-14508	150x50 Liso	-



TUBO 4559 50x150 VERTICAL



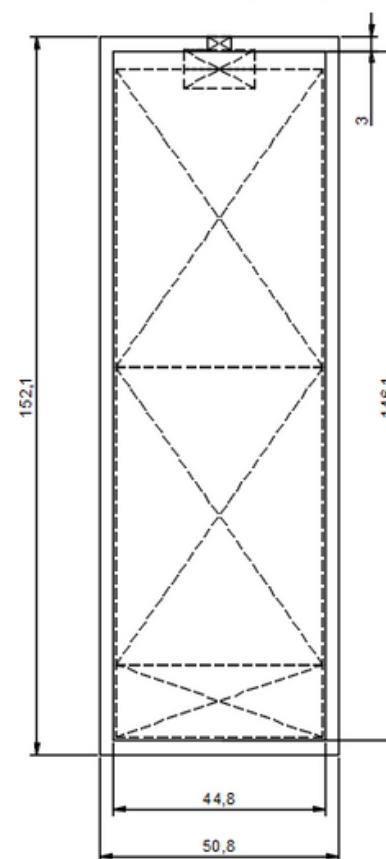
Conexões Allen (81)

Aconselhamos utilizar em perfis robustos ou de alto padrão como, folhas de portas ou perfis com câmaras de altura maior do que as convencionais.

Códigos	Encaixa com	Outros perfis que encaixam
81-45063C+ B-45063+B-45030	50x150 Liso	-

TUBO 50X150

TUB-4559 152,10 50,80

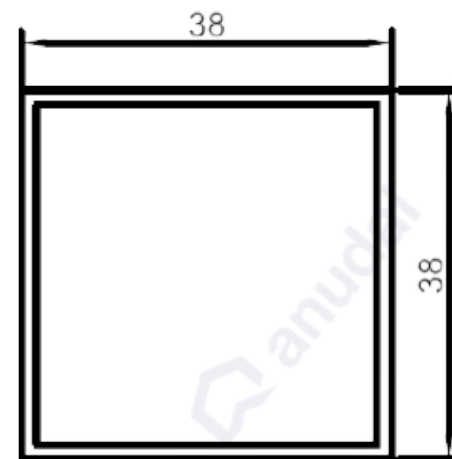


TUBO 38x38



Conexões Allen (81)

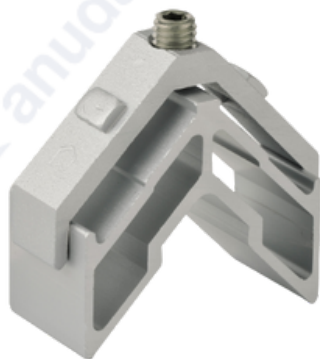
Aconselhamos utilizar em perfis robustos ou de alto padrão como, folhas de portas ou perfis com câmaras de altura maior do que as convencionais.



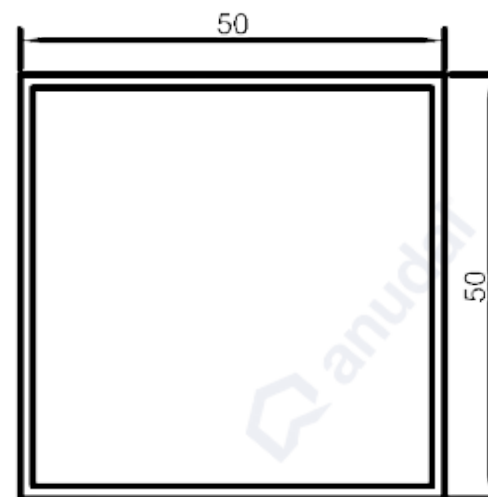
Códigos	Encaixa com	Outros perfis que encaixam
81-33534C	38x38	-



TUBO 50x50



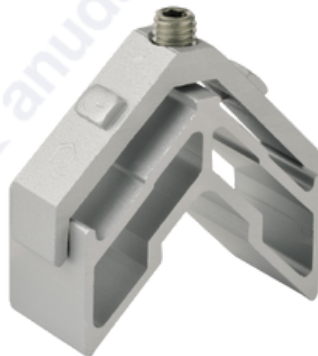
Aconselhamos utilizar em perfis robustos ou de alto padrão como, folhas de portas ou perfis com câmaras de altura maior do que as convencionais.



Códigos	Encaixa com	Outros perfis que encaixam
81-45040C+B-44608	50x50 (1.3 PAREDE)	-

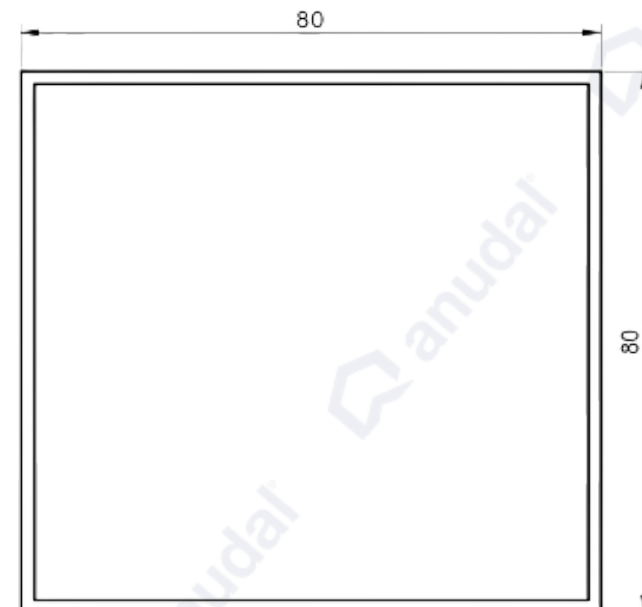


TUBO 80x80



Conexões Allen (81)

Aconselhamos utilizar em perfis robustos ou de alto padrão como, folhas de portas ou perfis com câmaras de altura maior do que as convencionais.



Códigos	Encaixa com	Outros perfis que encaixam
81-74063C+B-74022	80x80	-

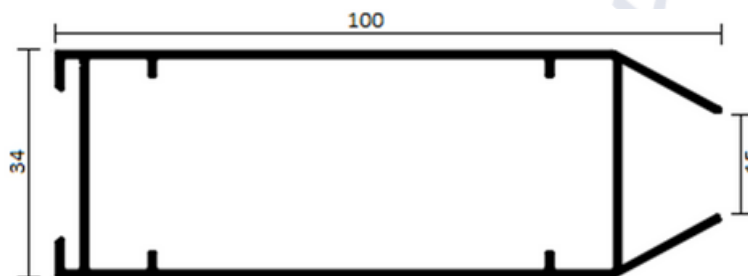


LINHA PERFILATTO PREMIUM 34



Conexões Allen (81)

Aconselhamos utilizar em perfis robustos ou de alto padrão como, folhas de portas ou perfis com câmaras de altura maior do que as convencionais.



Códigos	Encaixa com	Outros perfis que encaixam
81-25536C + B-30530	FCX-0234	-

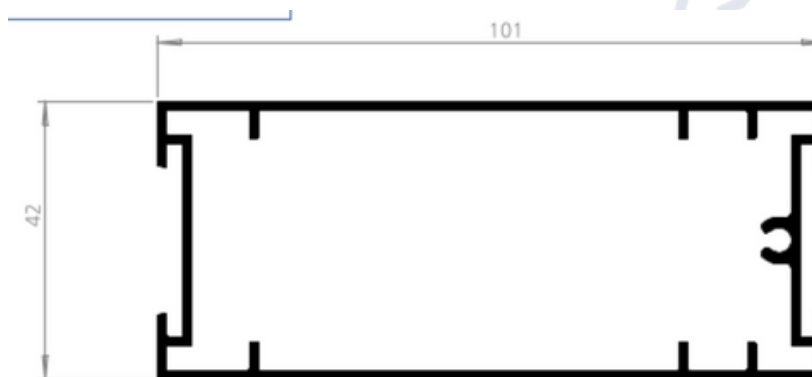


LINHA PERFILATTO ECELENZA 42



Conexões Allen (81)

Aconselhamos utilizar em perfis robustos ou de alto padrão como, folhas de portas ou perfis com câmaras de altura maior do que as convencionais.



Códigos	Encaixa com	Outros perfis que encaixam
81-21543C + B-38031	FCX-0247	-

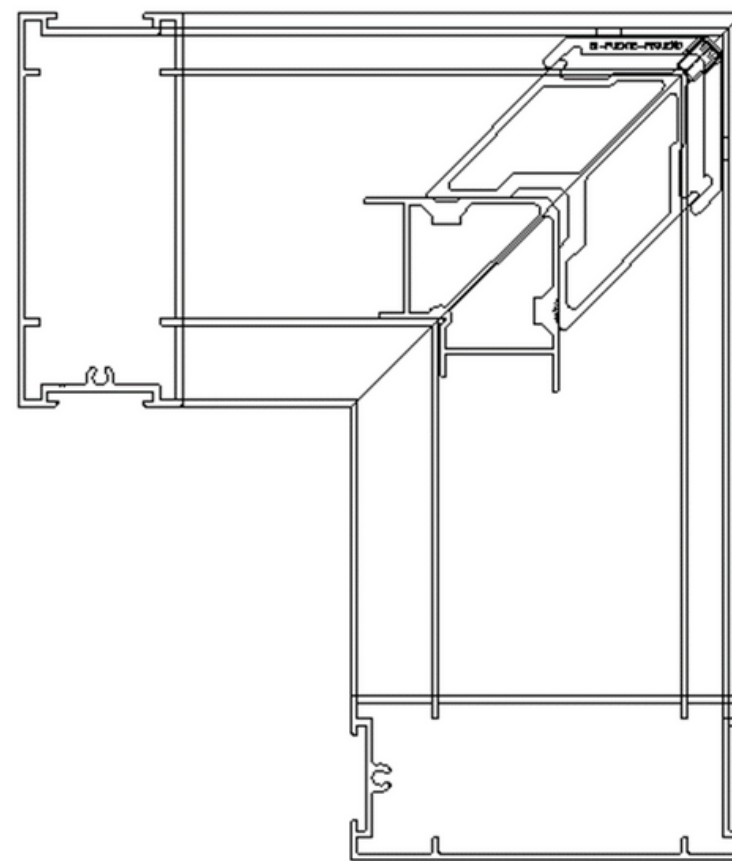


LINHA PERFILATTO 42



Conexões Allen (81)

Aconselhamos utilizar em perfis robustos ou de alto padrão como, folhas de portas ou perfis com câmaras de altura maior do que as convencionais.



Códigos	Encaixa com	Outros perfis que encaixam
81-30043C+ B-38031	PP-001	-



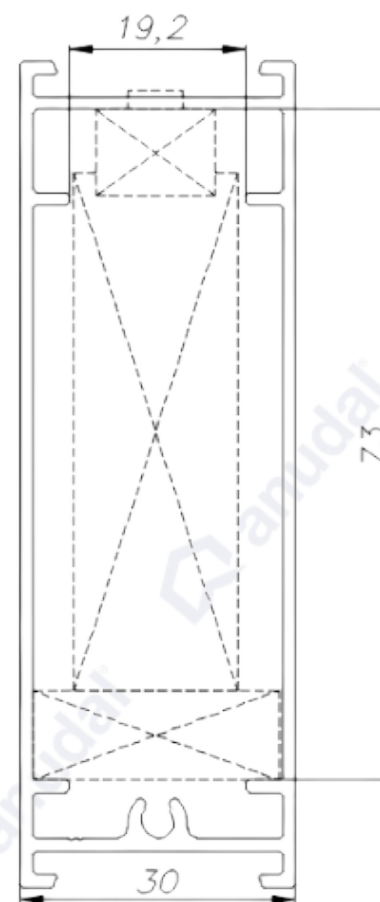
LINHA PERFILATTO 30



Conexões Allen (81)

Aconselhamos utilizar em perfis robustos ou de alto padrão como, folhas de portas ou perfis com câmaras de altura maior do que as convencionais.

Códigos	Encaixa com	Outros perfis que encaixam
81-18563C + B-26520	PP-002	-



LINHA EUROCONCEPT 45



Conexões Allen (81)

Aconselhamos utilizar em perfis robustos ou de alto padrão como, folhas de portas ou perfis com câmaras de altura maior do que as convencionais.

Códigos	Encaixa com	Outros perfis que encaixam
81-41014C	GOS 3581 45EC-248	GOS 3583
81-41014C	45EC-249	-
81-34539-155	GOS 3580 45EC-252	GOS 3584 45EC-251
81-39025-135	GOS 3575 45EC-267	45EC-247 45EC-262 45EC-264
81-41010C	GOS 3545 45EC-268	GOS 3574 GOS 3620 45EC-234 45EC-246 45EC-263 45EC-231 45EC-235 45EC-236 45EC-246
67-41210-110	45EC-270	-

