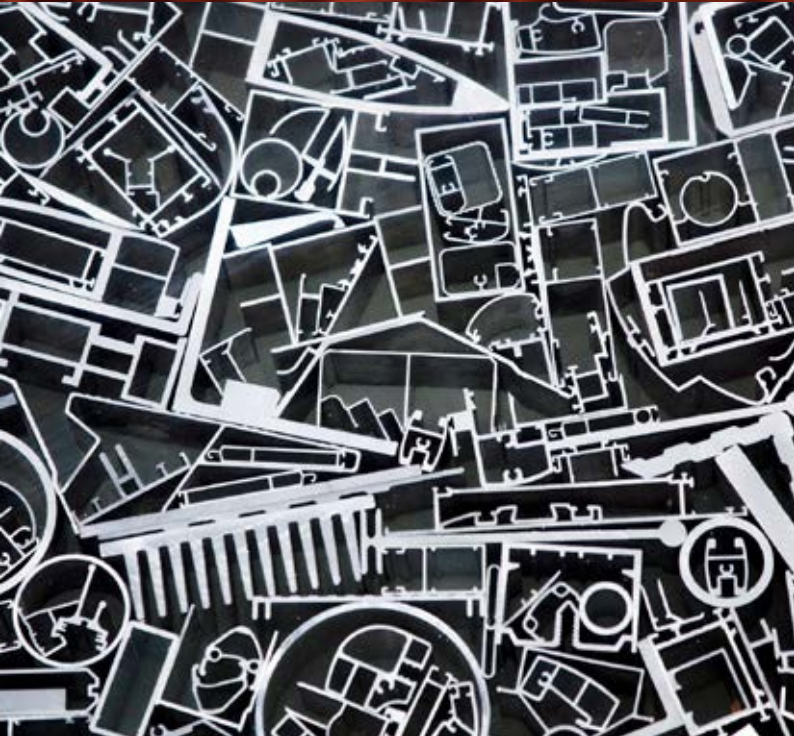


Hydro

INOVA





Hydro – A empresa de energia e alumínio

A Hydro é uma líder industrial que constrói negócios e parcerias para um futuro mais sustentável. Desenvolvemos indústrias que fazem a diferença para as pessoas e para a sociedade. Desde 1905, a Hydro transforma recursos naturais em produtos e negócios relevantes para as pessoas, criando um local de trabalho seguro e protegido para nossos 31.000 empregados*, em mais de 140 unidades, em 40 países.

Hoje, possuímos e operamos vários negócios, além de investirmos em indústrias sustentáveis.

A Hydro, por meio de seus negócios, está presente em uma ampla gama de segmentos do mercado de alumínio, energia, reciclagem de metais, energias renováveis e baterias, oferecendo conhecimentos e competências únicas.

A Hydro está comprometida em liderar o setor na criação de um futuro mais sustentável, criando sociedades mais viáveis ao desenvolver recursos naturais em produtos e soluções de maneiras inovadoras e eficientes.

*Informação referente a data de fechamento do material.

Hydro Bauxita & Alumina

A Hydro Bauxita & Alumina inclui uma das maiores minas de bauxita do mundo e a maior refinaria de alumina fora da China, ambas no Brasil, representando dois elos importantes na cadeia de produção do nosso alumínio. Nossos mais de 4.000 empregados* trabalham nos escritórios do Brasil, na mina de Paragominas e na refinaria de alumina em Barcarena, no norte do país. Além disso, comercializamos alumina para clientes externos.

Hydro Energia

A Hydro Energia tem mais de 100 anos de experiência em energia hidrelétrica, sendo uma das três maiores operadoras de produção de energia na Noruega e empregando 200 pessoas*. Além disso, estamos envolvidos com energia eólica na Noruega e temos uma participação importante no mercado de energia na região nórdica e no Brasil.



Hydro Extrusão

A Hydro Extrusão é uma empresa líder mundial em extrusão de alumínio, com cerca de 100 unidades de produção, em 40 países, e empregando 20.000 pessoas. Por meio de uma combinação exclusiva de

experiência local, rede global e recursos de P&D incomparáveis, podemos oferecer desde perfis padronizados até desenvolvimento e fabricação avançados para a maioria das indústrias.



Portfólio Hydro

Para todos os tipos e padrões de obras.

Linhas
Comerciais

ECO 
FAÇADE

 CITTÀ

 UNIT

 ELEGANCE
MIRROR

Linhas
Residenciais

 SKYLINE

 INOVA

 UNICA

 GOLD Slim

 PRODUTIVA25

 MASTER

 NOVA
GOLD

Complementos
de Arquitetura

 ESPLENDOR

 UNIVERSAL
VARANDA E GRADIL

 MIRANTE

 UNIVERSAL
PORTÃO E GRADE

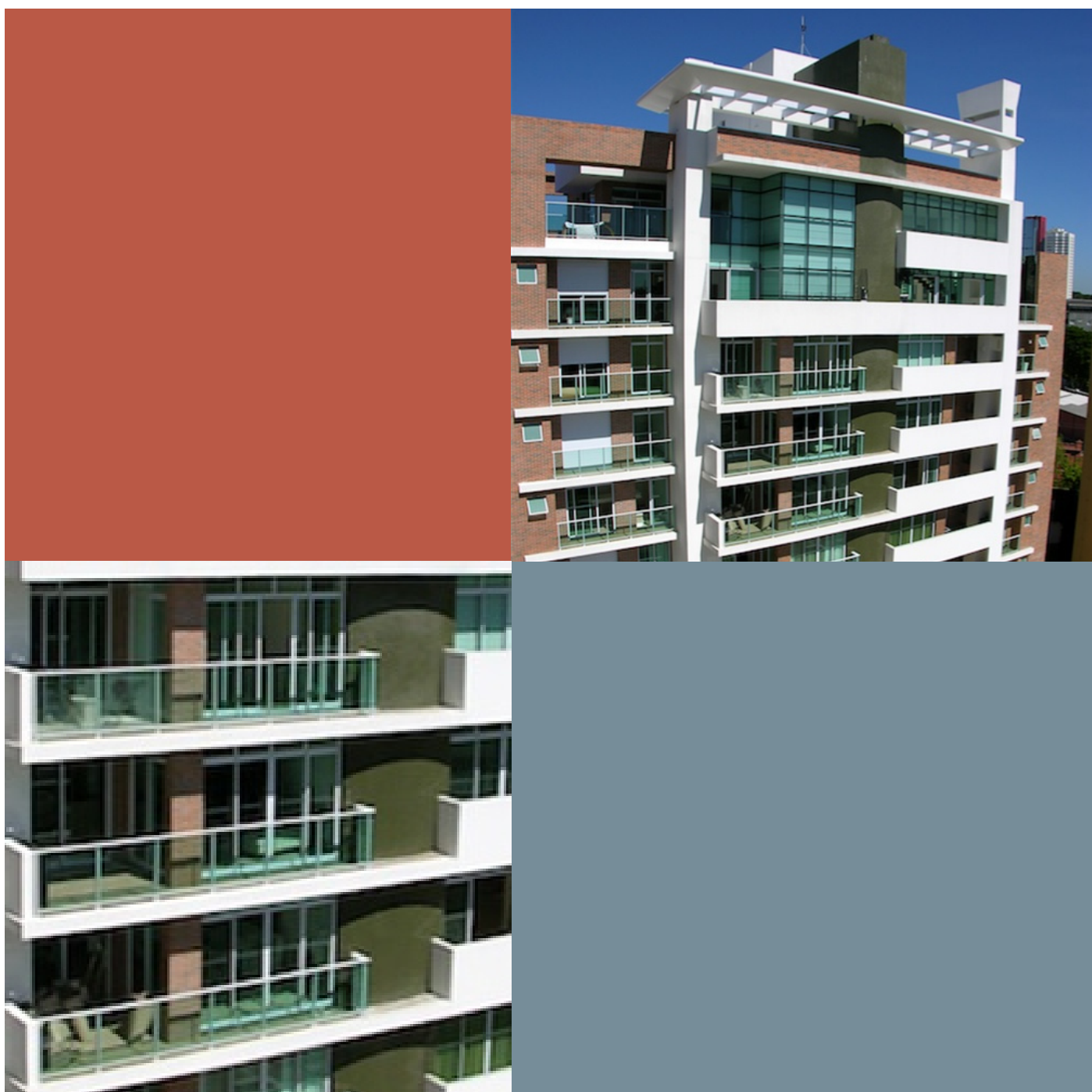


INOVA

Inova

É um sistema destinado ao segmento residencial de médio padrão que traz mais qualidade e inovação à indústria da construção civil. A tecnologia para o seu desenvolvimento foi baseada em formas geométricas diferenciadas,

garantindo extrema modernidade e excelente resistência estrutural ao sistema de esquadrias. Os perfis principais de manuseio têm linhas curvas, proporcionando conforto em sua utilização.



Normas	B-01 B-05
Tipologias	C-01 C-02
Diagramas	D-01 D-19
Perfis	E-01 E-40
Componentes	F-01 F-20
Usinagens	G-01 G-28
Detalhes Construtivos	H-01 H-14
Projetos de Montagem	I-01 I-57

NORMA ABNT NBR 10821-2017

A norma ABNT NBR 10821/17 estabelece os parâmetros mínimos de desempenho bde esquadrias localizadas na face externa das edificações de uso comercial ou residencial, em todo o Brasil. Esta norma abrange os seguintes pontos:

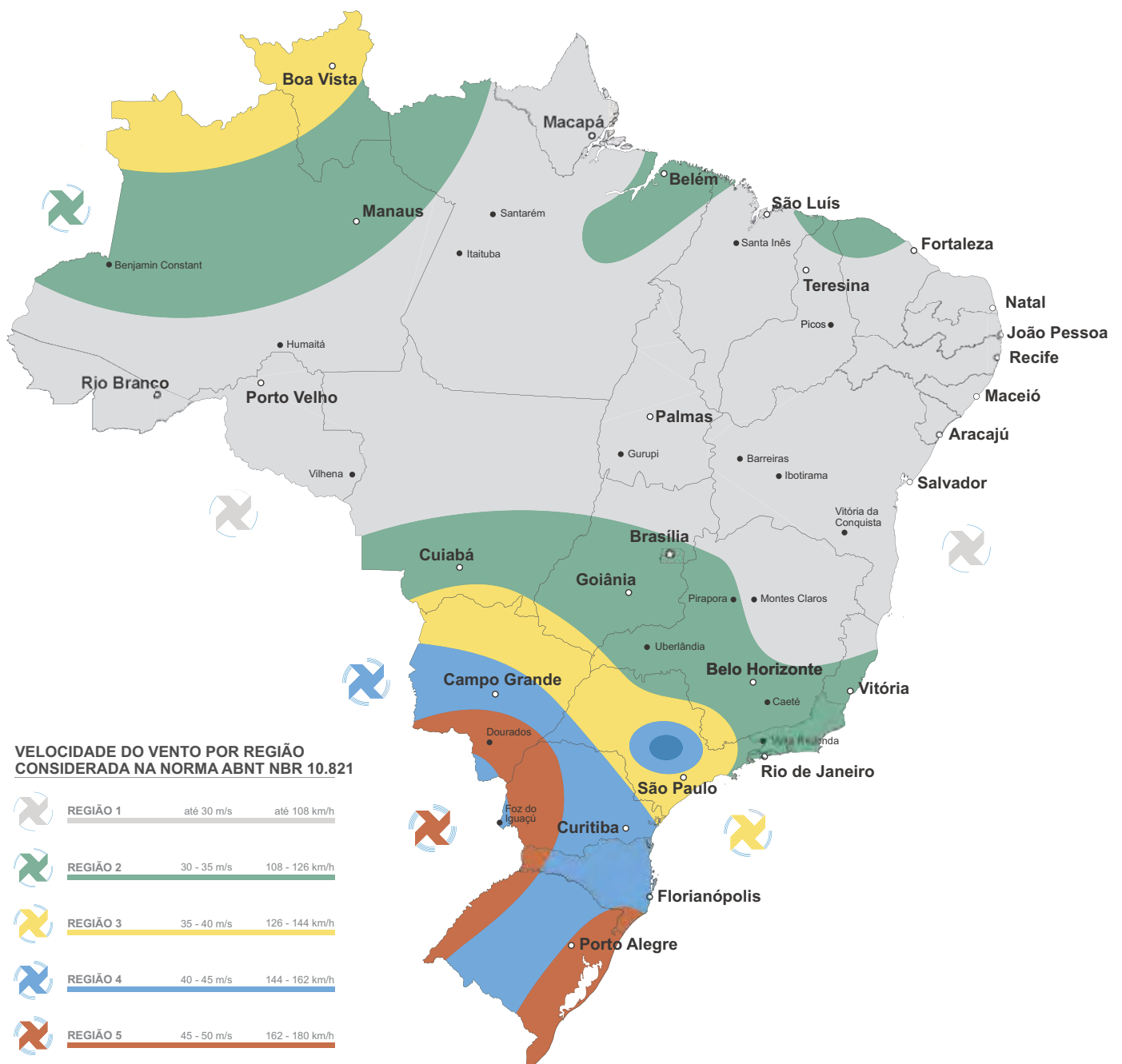
- Permeabilidade ao ar;
- Estanqueidade à água;
- Resistência às cargas uniformemente distribuídas (cargas de vento);
- Resistência às operações de manuseio

Quando falamos de resistência às cargas uniformemente distribuídas, esta norma nos traz um mapa de isopleias do Brasil, retirado da norma ABNT NBR 6123, em que encontramos a velocidade dos ventos, através da qual conseguimos calcular as forças devidas ao vento.

MAPA DE VELOCIDADE DO VENTO POR REGIÃO NO BRASIL

A velocidade do vento é o parâmetro inicial para calcularmos a pressão do vento no local desejado, além disso deve-se levar em conta, ainda, a altura do edifício, rugosidade do terreno, densidade de construções no entorno, topografia, forma geométrica do

edifício, entre outras características. Para facilitar, a NBR 10821/17 já traz a seguinte tabela, que determina as pressões de ensaio, de segurança e de água em edifícios de até 30 pavimentos ou 90 metros de altura para todas as regiões do Brasil.



É importante destacar que esta tabela não é válida para:

- Edificações em que a esquadria não seja instalada na posição vertical;
- Edificações de formas não retangulares;
- Edificações com localização, especificação, necessidade e exigências especiais de utilização;
- Quando houver túnel de vento.

Para os três primeiros casos, as pressões devem ser calculadas de acordo com a norma NBR 6123 / 13. Caso seja encontrado um valor menor do que o que consta na tabela abaixo, deve-se prevalecer a maior pressão.

Valores de pressão do vento conforme a região do país e o número de pavimentos da edificação

Quantidade de pavimentos	Altura Máxima	Regiões do País	Pressão do ensaio Pe em (Pa) Positiva e negativa Pe = pp x 1,2	Pressão de segurança Ps em (Pa) Positiva e negativa Ps = pe x 1,5	Pressão de água Pa em (Pa) Positiva e negativa Pa = Pp x 0,2
02	6 m	I	350	520	60
		II	470	700	80
		III	610	920	100
		IV	770	1160	130
		V	950	1430	160
05	15 m	I	420	640	70
		II	580	860	100
		III	750	1130	130
		IV	950	1430	160
		V	1180	1780	200
10	30 m	I	500	750	80
		II	680	1030	110
		III	890	1340	150
		IV	1130	1700	190
		V	1400	2090	230
20	60 m	I	600	900	100
		II	815	1220	140
		III	1060	1600	180
		IV	1350	2020	220
		V	1660	2500	280
30	90 m	I	660	980	110
		II	890	1340	150
		III	1170	1750	200
		IV	1480	2210	250
		V	1820	2730	300

Começando da esquerda para a direita temos, na primeira coluna, a quantidade de pavimentos; na segunda, a altura máxima da edificação; na terceira, a região definida pelo mapa de isopletras (velocidades do vento); na quarta, a pressão de ensaio dada em Pascal; na quinta, a pressão de segurança dada em Pascal; e na sexta a pressão de água dada em Pascal.

Na quinta coluna, apresenta-se a pressão de segurança. Esta pressão foi estabelecida para verificar casos extremos que a esquadria deve suportar. Durante o ensaio, não se exige a medição da flecha provocada, mas a verificação de que não houve colapso total ou parcial de qualquer dos componentes da esquadria, incluindo o vidro.

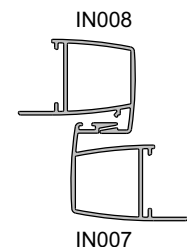
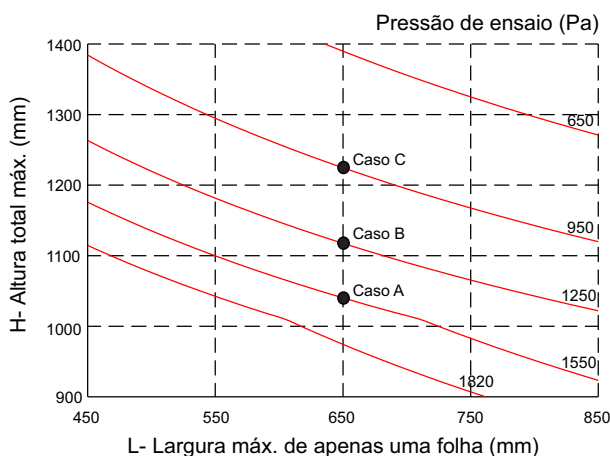
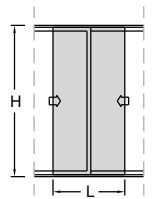
Logo, é importante considerar o desempenho dos vidros durante o cálculo. Como colapso entende-se qualquer alteração vital no funcionamento do conjunto, sua estrutura ou componentes, que coloque em risco os usuários ou terceiros.

Para ilustrar, veja o exemplo abaixo:

Janela de correr - 2, 3 e 4 planos

Notas:

A largura do gráfico refere-se a apenas uma folha, ou seja, para obter a largura total da esquadria deve-se multiplicar a medida máxima encontrada no gráfico pela quantidade de folhas da tipologia.



IN008	IN007
Área = 156 mm ²	Área = 163 mm ²
Jx = 16582 mm ⁴	Jx = 20335 mm ⁴
Wx = 1009 mm ³	Wx = 1160 mm ³
Jx total = 36917 mm⁴	

Tensão admissível = 7 kg/mm² (liga 6060-T5)

Flecha admissível = H / 175

O gráfico apresenta o desempenho esperado da Linha Inova. Considera-se que os montantes das folhas são uma viga biapoiada e que as curvas representam as pressões de Ensaio e de Segurança simultaneamente, sendo que o dado de entrada no gráfico será o valor de Pressão de Ensaio que consta da quarta coluna da tabela da norma.

Analise o caso de janela de 1300 mm de largura e vamos ver com qual altura e em quais regiões ela pode ser aplicada:

Caso A - Ok para 1040 mm de altura na região IV, em edifícios de até 90 metros de altura, com pressão de 1550 Pa (ou 30 pavimentos, o que for menor).

Caso B - Ok para 1120 mm de altura na região III, em edifícios de até 90 metros de altura, com pressão de 1250 Pa (ou 30 pavimentos, o que for menor).

Caso C - Ok para 1220 mm de altura na região II, em edifícios de até 90 metros de altura, com pressão de 950 Pa (ou 30 pavimentos, o que for menor).

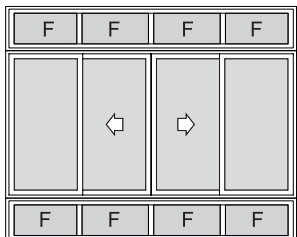
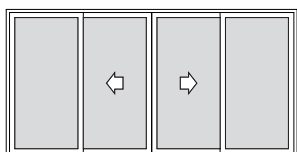
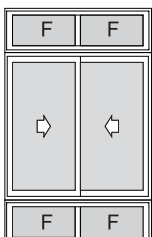
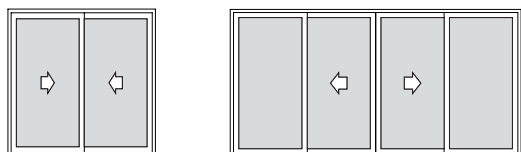
Em resumo, diminuindo-se a pressão é possível aumentar a altura da esquadria com a mesma construção.

É importante destacar que a tabela não é válida para:

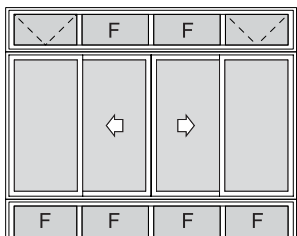
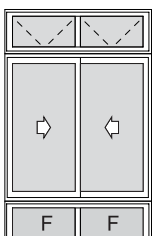
- Edifícios em que a esquadria não seja instalada na posição vertical;
- Edifícios de forma não retangular;
- Edifícios com especificações, localização, necessidades e exigências especiais de utilização.

Nestes casos, a pressão de Ensaio e de segurança devem ser calculadas de acordo com a NBR 6123 / 13, podendo contar com parâmetros obtidos em ensaio de túnel de vento. Caso encontre-se um valor menor do que consta na tabela 1, fica valendo o maior, de acordo com a NBR 10.821 / 17.

Janelas de Correr 2 e 4 folhas 2 planos

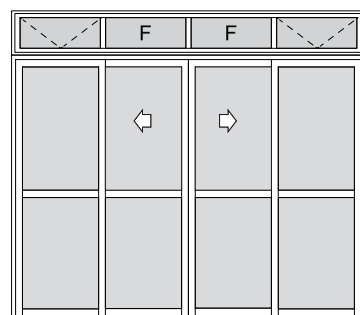
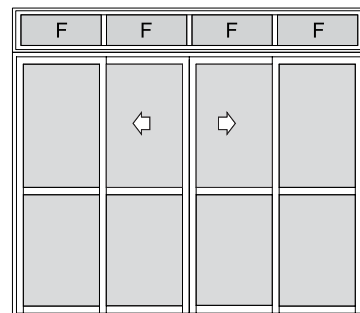
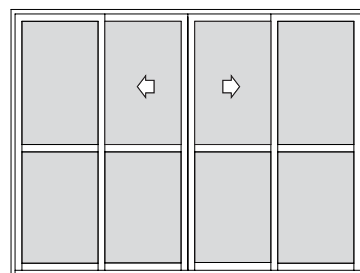
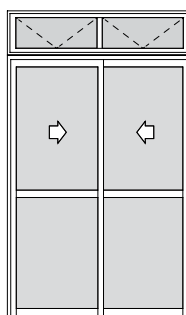
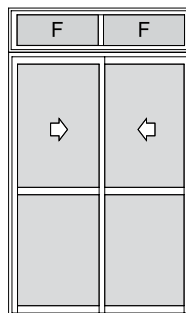
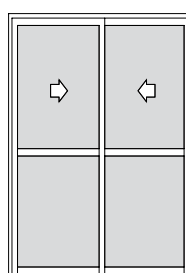


*O peitoril destas tipologias não tem a função de guarda-corpo

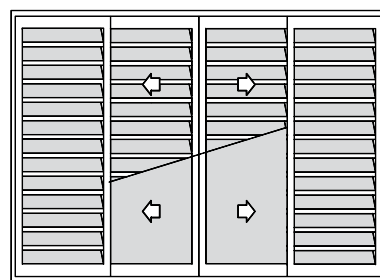
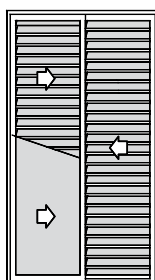
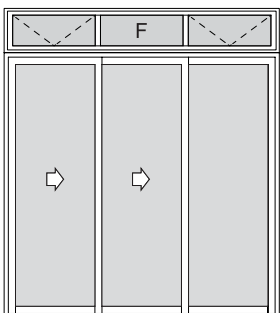
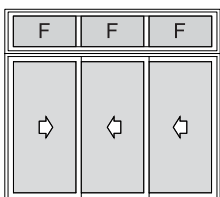
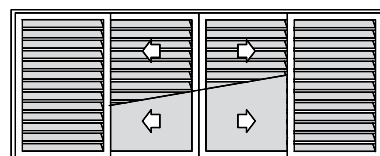
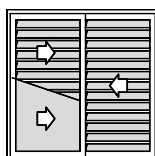
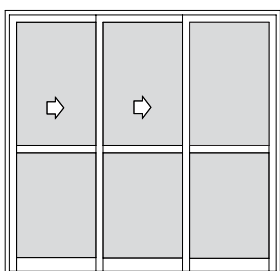
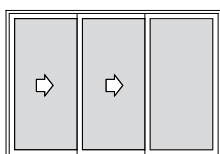


*O peitoril destas tipologias não tem a função de guarda-corpo

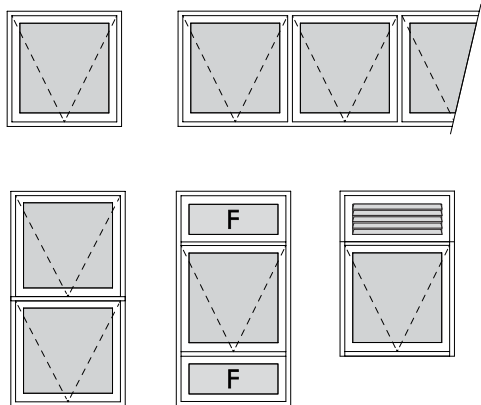
Portas de Correr 2 e 4 folhas 2 planos



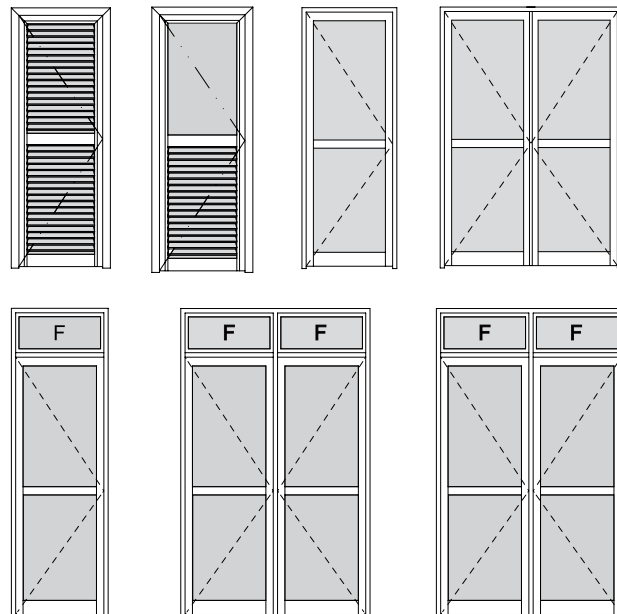
Janelas e Portas de Correr 3 e 6 Folhas



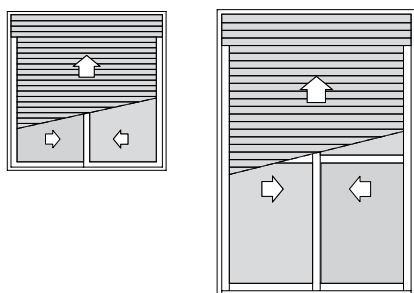
Janelas Maxim-ar 1 e múltiplas folhas



Portas de Giro 1 e 2 folhas



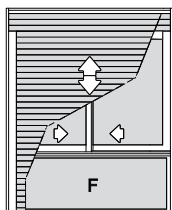
Janelas e Portas integradas



Quadros fixos

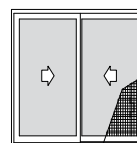


Janelas integradas com peitoril

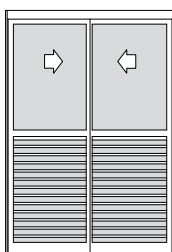


*O peitoril desta tipologia não tem a função de guarda-corpo

Janela de correr com tela mosquiteira 2 Folhas

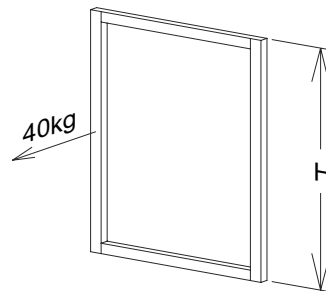


Porta Pendurada 2 Folhas



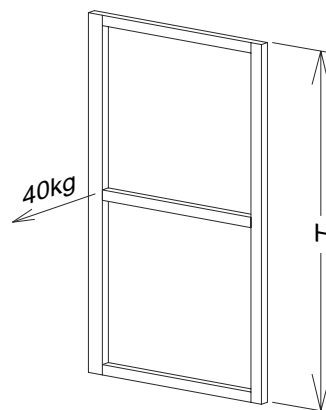
Limites por esforço de uso

Folha de Correr (Janela):
Liga 6060-T5



	IN006	IN006
Perfil		
Vidro	4 mm	6 mm
H máximo (Medida de folha)	1300	1400

Folha de correr com travessa (Porta):
Liga 6060-T5



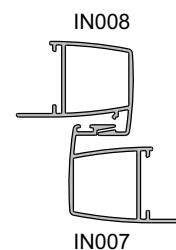
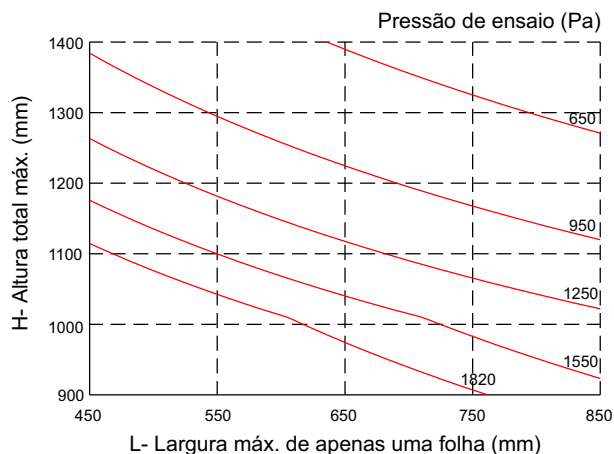
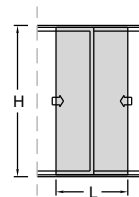
	IN011	IN079
Perfil		
Vidro	6 mm	6 mm
H máximo (Medida de folha)	2300	2500

Janela de correr - 2, 3 e 4 planos

Notas:

A largura do gráfico refere-se a apenas uma folha, ou seja, para obter a largura total da esquadria deve-se multiplicar a medida máxima encontrada no gráfico pela quantidade de folhas da tipologia.

Verificar qual montante lateral é compatível com a altura da folha. Vide página D-01.



IN008	IN007
Área = 156 mm ²	Área = 163 mm ²
Jx = 16582 mm ⁴	Jx = 20335 mm ⁴
Wx = 1009 mm ³	Wx = 1160 mm ³
Jx total = 36917 mm⁴	

Tensão admissível = 7 kg/mm² (liga 6060-T5)

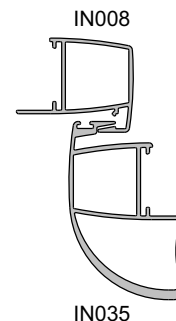
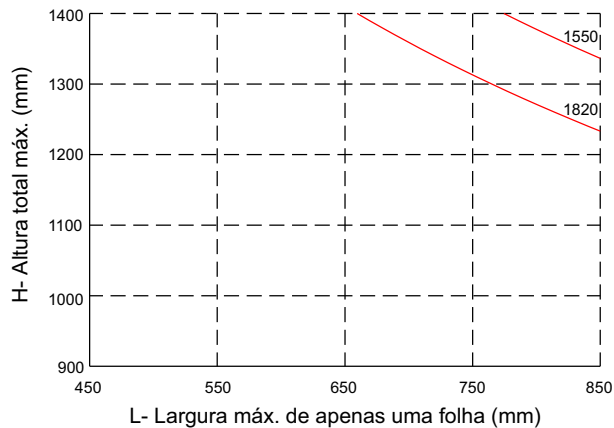
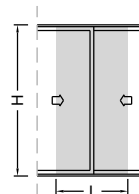
Flecha admissível = H / 175

Janela de correr - 2, 3 e 4 planos

Notas:

A largura do gráfico refere-se a apenas uma folha, ou seja, para obter a largura total da esquadria deve-se multiplicar a medida máxima encontrada no gráfico pela quantidade de folhas da tipologia.

Verificar qual montante lateral é compatível com a altura da folha. Vide página D-01.



IN008	IN035
Área = 156 mm ²	Área = 346 mm ²
Jx = 16582 mm ⁴	Jx = 124274 mm ⁴
Wx = 1009 mm ³	Wx = 3892 mm ³
Jx total = 140856 mm⁴	

Tensão admissível = 7 kg/mm² (liga 6060-T5)

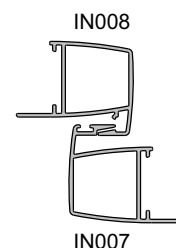
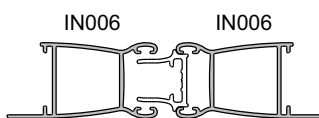
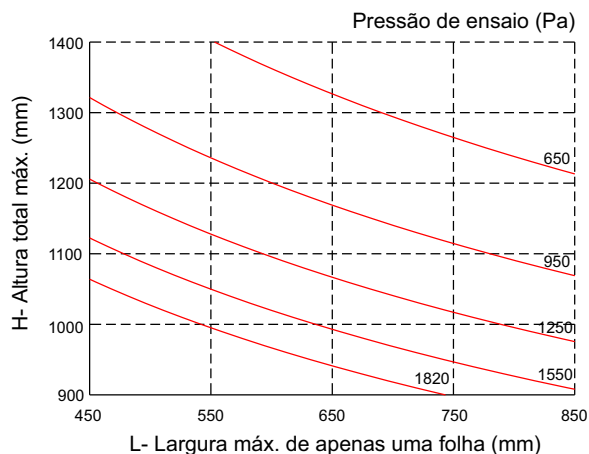
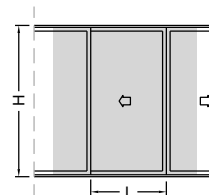
Flecha admissível = H / 175

Janela de correr - 2, 3 e 4 planos com encontro central

Notas:

A largura do gráfico refere-se a apenas uma folha, ou seja, para obter a largura total da esquadria deve-se multiplicar a medida máxima encontrada no gráfico pela quantidade de folhas da tipologia.

Verificar qual montante lateral é compatível com a altura da folha. Vide página D-01.



IN006	IN006
Área = 169 mm ²	Área = 169 mm ²
Jx = 16052 mm ⁴	Jx = 16052 mm ⁴
Wx = 1195 mm ³	Wx = 1195 mm ³
Jx total = 32104 mm⁴	

IN008	IN007
Área = 156 mm ²	Área = 163 mm ²
Jx = 16582 mm ⁴	Jx = 20335 mm ⁴
Wx = 1009 mm ³	Wx = 1160 mm ³
Jx total = 36917 mm⁴	

Tensão admissível = 7 kg/mm² (liga 6060-T5)

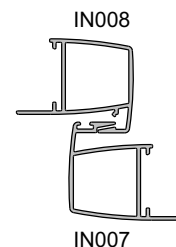
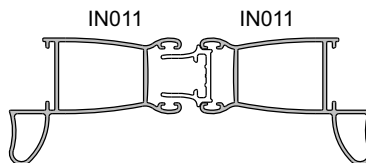
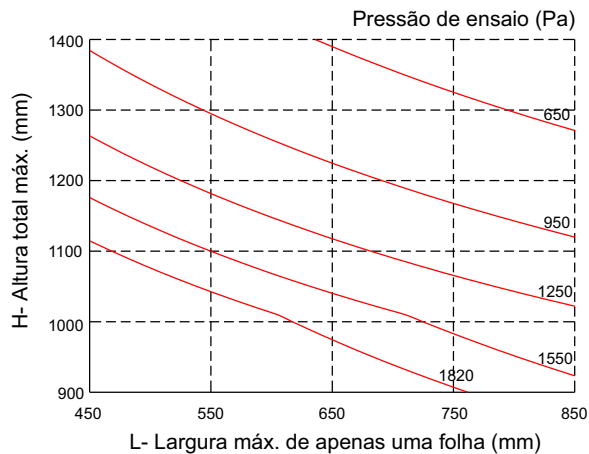
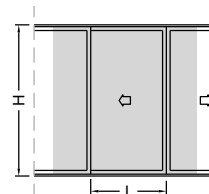
Flecha admissível = H / 175

Janela de correr - 2, 3 e 4 planos com encontro central

Notas:

A largura do gráfico refere-se a apenas uma folha, ou seja, para obter a largura total da esquadria deve-se multiplicar a medida máxima encontrada no gráfico pela quantidade de folhas da tipologia.

Verificar qual montante lateral é compatível com a altura da folha. Vide página D-01.



IN011	IN011
Área = 235 mm ²	Área = 235 mm ²
Jx = 35462 mm ⁴	Jx = 35462 mm ⁴
Wx = 1433 mm ³	Wx = 1433 mm ³
Jx total = 70924 mm⁴	

IN008	IN007
Área = 156 mm ²	Área = 163 mm ²
Jx = 16582 mm ⁴	Jx = 20335 mm ⁴
Wx = 1009 mm ³	Wx = 1160 mm ³
Jx total = 36917 mm⁴	

Tensão admissível = 7 kg/mm² (liga 6060-T5)

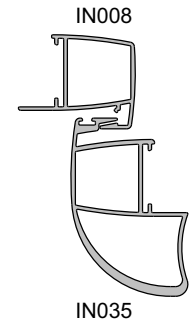
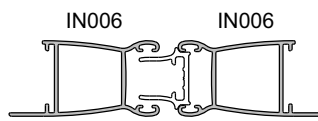
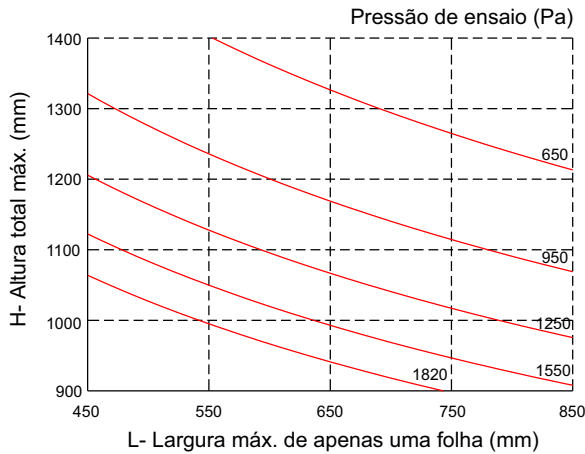
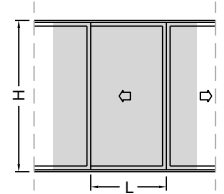
Flecha admissível = H / 175

Janela de correr - 2, 3 e 4 planos com encontro central

Notas:

A largura do gráfico refere-se a apenas uma folha, ou seja, para obter a largura total da esquadria deve-se multiplicar a medida máxima encontrada no gráfico pela quantidade de folhas da tipologia.

Verificar qual montante lateral é compatível com a altura da folha. Vide página D-01.



IN006	IN006
Área = 169 mm ²	Área = 169 mm ²
Jx = 16052 mm ⁴	Jx = 16052 mm ⁴
Wx = 1195 mm ³	Wx = 1195 mm ³
Jx total = 32104 mm⁴	

IN008	IN035
Área = 156 mm ²	Área = 346 mm ²
Jx = 16582 mm ⁴	Jx = 124274 mm ⁴
Wx = 1009 mm ³	Wx = 3892 mm ³
Jx total = 140856 mm⁴	

Tensão admissível = 7 kg/mm² (liga 6060-T5)

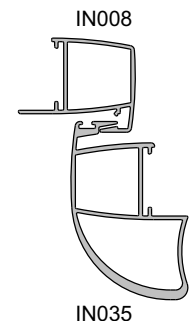
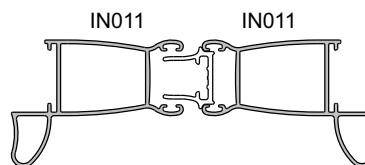
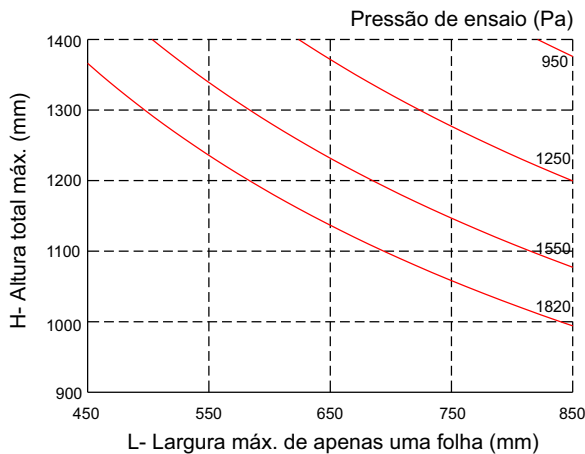
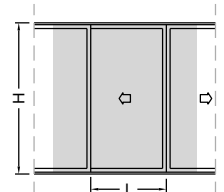
Flecha admissível = H / 175

Janela de correr - 2, 3 e 4 planos com encontro central

Notas:

A largura do gráfico refere-se a apenas uma folha, ou seja, para obter a largura total da esquadria deve-se multiplicar a medida máxima encontrada no gráfico pela quantidade de folhas da tipologia.

Verificar qual montante lateral é compatível com a altura da folha. Vide página D-01.



IN011	IN011
Área = 235 mm ²	Área = 235 mm ²
Jx = 35462 mm ⁴	Jx = 35462 mm ⁴
Wx = 1433 mm ³	Wx = 1433 mm ³
Jx total = 70924 mm⁴	

IN008	IN035
Área = 156 mm ²	Área = 346 mm ²
Jx = 16582 mm ⁴	Jx = 124274 mm ⁴
Wx = 1009 mm ³	Wx = 3892 mm ³
Jx total = 140856 mm⁴	

Tensão admissível = 7 kg/mm² (liga 6060-T5)

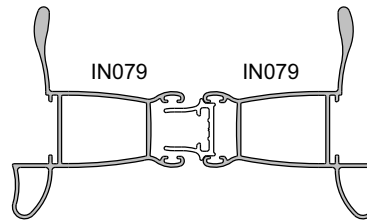
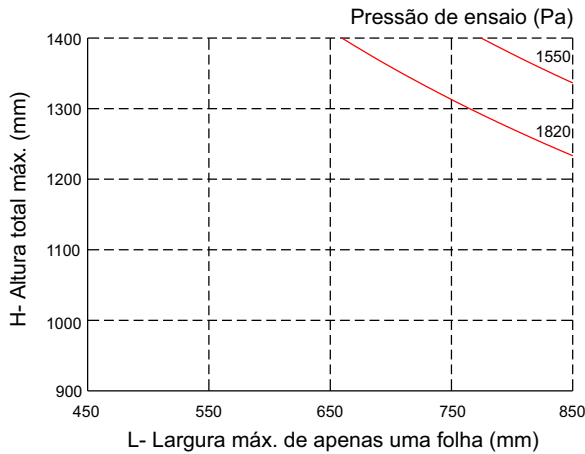
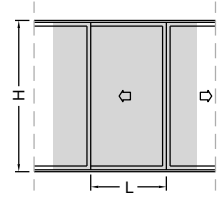
Flecha admissível = H / 175

Janela de correr - 2, 3 e 4 planos com encontro central

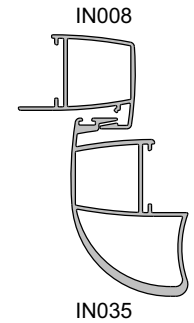
Notas:

A largura do gráfico refere-se a apenas uma folha, ou seja, para obter a largura total da esquadria deve-se multiplicar a medida máxima encontrada no gráfico pela quantidade de folhas da tipologia.

Verificar qual montante lateral é compatível com a altura da folha. Vide página D-01.



IN079	IN079
Área = 311 mm ²	Área = 311 mm ²
Jx = 107286 mm ⁴	Jx = 107286 mm ⁴
Wx = 2888 mm ³	Wx = 2888 mm ³
Jx total = 214572 mm⁴	



IN008	IN035
Área = 156 mm ²	Área = 346 mm ²
Jx = 16582 mm ⁴	Jx = 124274 mm ⁴
Wx = 1009 mm ³	Wx = 3892 mm ³
Jx total = 140856 mm⁴	

Tensão admissível = 7 kg/mm² (liga 6060-T5)

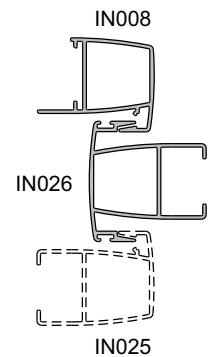
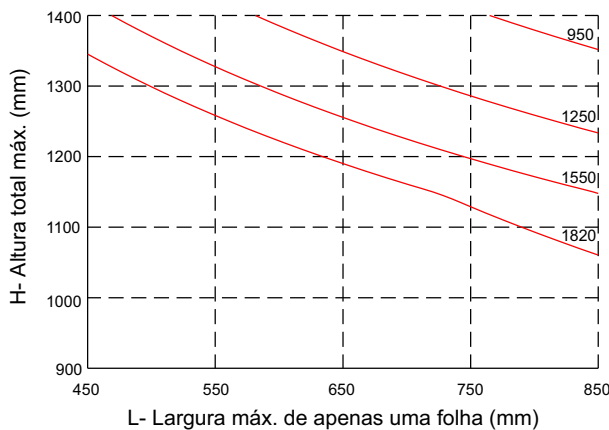
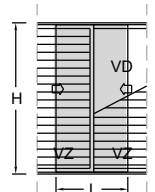
Flecha admissível = H / 175

Janela de correr - 3 planos (1 folha com vidro e 2 com veneziana)

Notas:

A largura do gráfico refere-se a apenas uma folha, ou seja, para obter a largura total da esquadria deve-se multiplicar a medida máxima encontrada no gráfico pela quantidade de folhas da tipologia.

Verificar qual montante lateral é compatível com a altura da folha. Vide página D-01.



IN008	IN026
Área = 156 mm ²	Área = 210 mm ²
Jx = 16582 mm ⁴	Jx = 48317 mm ⁴
Wx = 1009 mm ³	Wx = 2428 mm ³
Jx total = 64899 mm⁴	

Tensão admissível = 7 kg/mm² (liga 6060-T5)

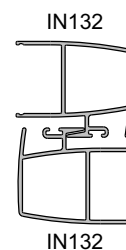
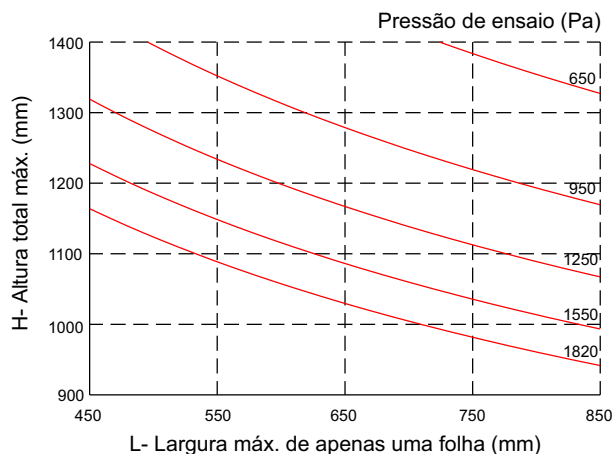
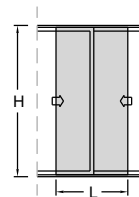
Flecha admissível = H / 175

Janela de correr - 2, 3 e 4 planos

Notas:

A largura do gráfico refere-se a apenas uma folha, ou seja, para obter a largura total da esquadria deve-se multiplicar a medida máxima encontrada no gráfico pela quantidade de folhas da tipologia.

Verificar qual montante lateral é compatível com a altura da folha. Vide página D-01.



IN132	IN132
Área = 176 mm ²	Área = 176 mm ²
Jx = 21017 mm ⁴	Jx = 21017 mm ⁴
Wx = 1309 mm ³	Wx = 1309 mm ³
Jx total = 42034 mm⁴	

Tensão admissível = 7 kg/mm² (liga 6060-T5)

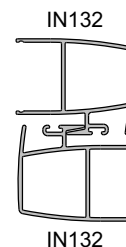
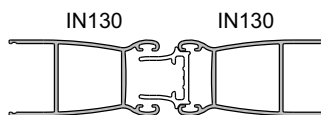
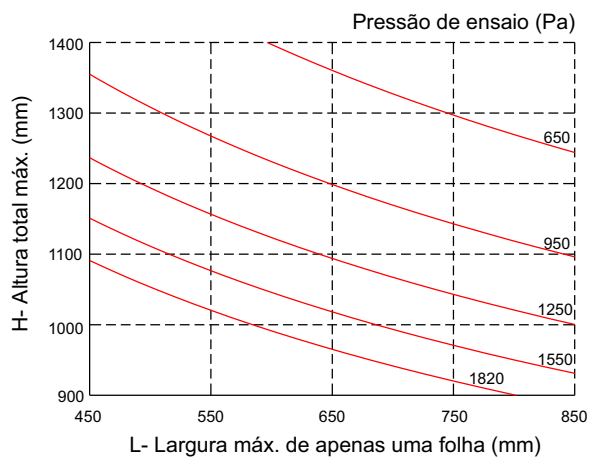
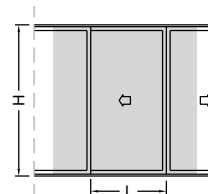
Flecha admissível = H / 175

Janela de correr - 2, 3 e 4 planos com encontro central

Notas:

A largura do gráfico refere-se a apenas uma folha, ou seja, para obter a largura total da esquadria deve-se multiplicar a medida máxima encontrada no gráfico pela quantidade de folhas da tipologia.

Verificar qual montante lateral é compatível com a altura da folha. Vide página D-01.



IN130	IN130
Área = 176 mm ²	Área = 176 mm ²
Jx = 17310 mm ⁴	Jx = 17310 mm ⁴
Wx = 1384 mm ³	Wx = 1384 mm ³
Jx total = 34620 mm⁴	

IN132	IN132
Área = 176 mm ²	Área = 176 mm ²
Jx = 21017 mm ⁴	Jx = 21017 mm ⁴
Wx = 1309 mm ³	Wx = 1309 mm ³
Jx total = 42034 mm⁴	

Tensão admissível = 7 kg/mm² (liga 6060-T5)

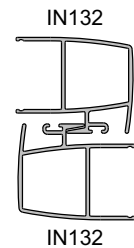
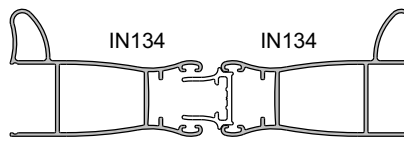
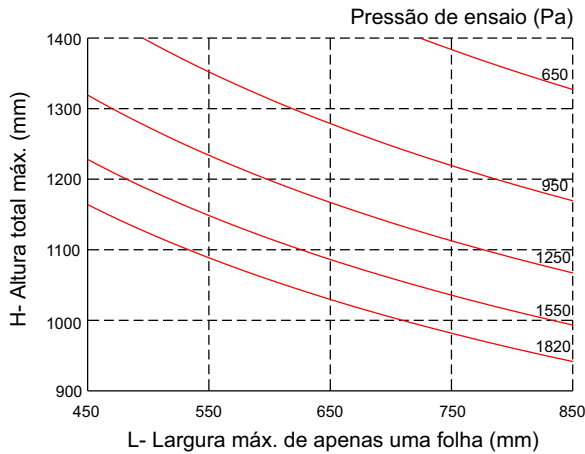
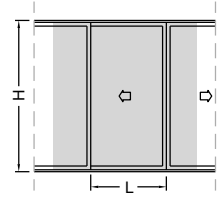
Flecha admissível = H / 175

Janela de correr - 2, 3 e 4 planos com encontro central

Notas:

A largura do gráfico refere-se a apenas uma folha, ou seja, para obter a largura total da esquadria deve-se multiplicar a medida máxima encontrada no gráfico pela quantidade de folhas da tipologia.

Verificar qual montante lateral é compatível com a altura da folha. Vide página D-01.



IN134	IN134
Área = 263 mm ²	Área = 263 mm ²
Jx = 40300 mm ⁴	Jx = 40300 mm ⁴
Wx = 1559 mm ³	Wx = 1559 mm ³
Jx total = 80600 mm⁴	

IN132	IN132
Área = 176 mm ²	Área = 176 mm ²
Jx = 21017 mm ⁴	Jx = 21017 mm ⁴
Wx = 1309 mm ³	Wx = 1309 mm ³
Jx total = 42034 mm⁴	

Tensão admissível = 7 kg/mm² (liga 6060-T5)

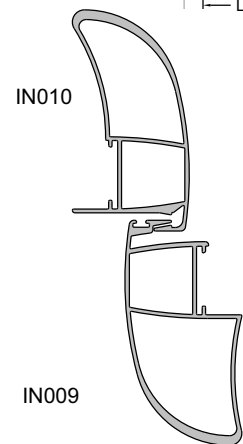
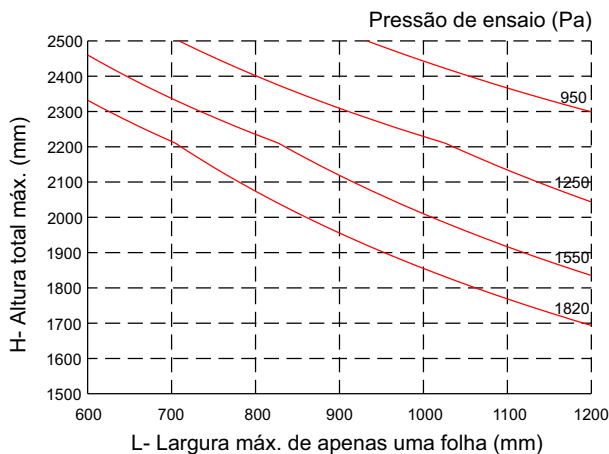
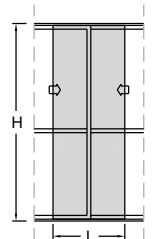
Flecha admissível = H / 175

Porta de correr - 2, 3 e 4 planos

Notas:

A largura do gráfico refere-se a apenas uma folha, ou seja, para obter a largura total da esquadria deve-se multiplicar a medida máxima encontrada no gráfico pela quantidade de folhas da tipologia.

Verificar qual montante lateral é compatível com a altura da folha. Vide página D-01.



IN010	IN009
Área = 373 mm ²	Área = 376 mm ²
Jx = 226900 mm ⁴	Jx = 223864 mm ⁴
Wx = 6101 mm ³	Wx = 5832 mm ³
Jx total = 450764 mm⁴	

Tensão admissível = 7 kg/mm² (liga 6060-T5)

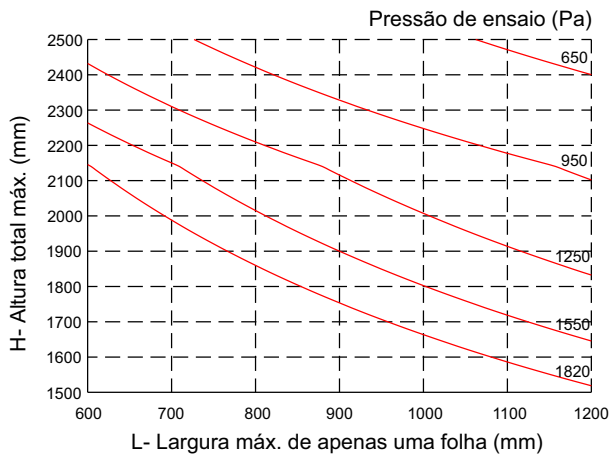
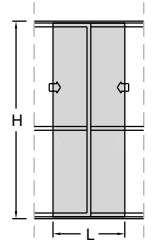
Flecha admissível = H / 175

Porta de correr - 2, 3 e 4 planos

Notas:

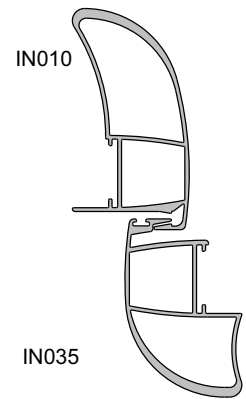
A largura do gráfico refere-se a apenas uma folha, ou seja, para obter a largura total da esquadria deve-se multiplicar a medida máxima encontrada no gráfico pela quantidade de folhas da tipologia.

Verificar qual montante lateral é compatível com a altura da folha. Vide página D-01.



Tensão admissível = 7 kg/mm² (liga 6060-T5)

Flecha admissível = H / 175



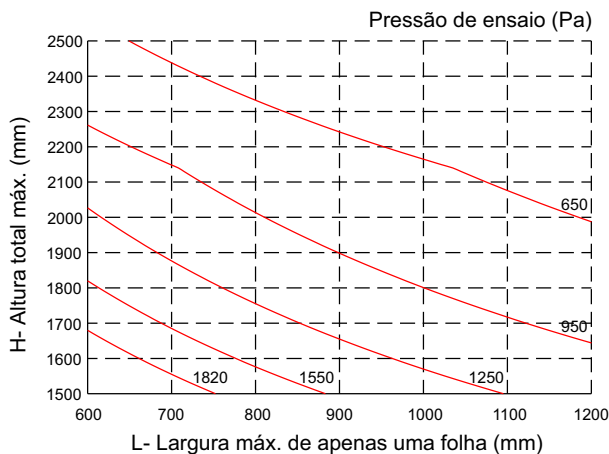
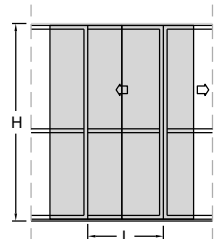
IN010	IN035
Área = 373 mm ²	Área = 346 mm ²
Jx = 226900 mm ⁴	Jx = 124274 mm ⁴
Wx = 6101 mm ³	Wx = 3892 mm ³
Jx total = 351174 mm⁴	

Porta de correr - 2 e 3 planos com encontro central

Notas:

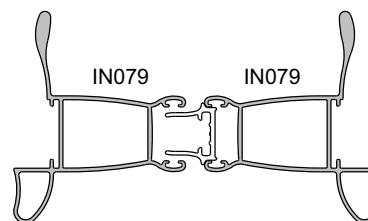
A largura do gráfico refere-se a apenas uma folha, ou seja, para obter a largura total da esquadria deve-se multiplicar a medida máxima encontrada no gráfico pela quantidade de folhas da tipologia.

Verificar qual montante lateral é compatível com a altura da folha. Vide página D-01.

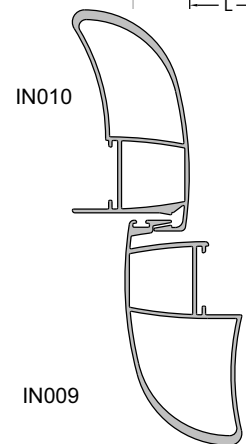


Tensão admissível = 7 kg/mm² (liga 6060-T5)

Flecha admissível = H / 175



IN079	IN079
Área = 311 mm ²	Área = 311 mm ²
Jx = 107286 mm ⁴	Jx = 107286 mm ⁴
Wx = 2888 mm ³	Wx = 2888 mm ³
Jx total = 214572 mm⁴	



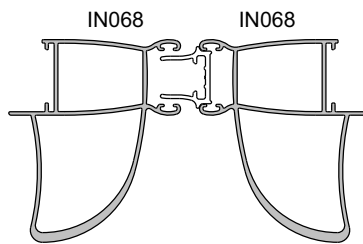
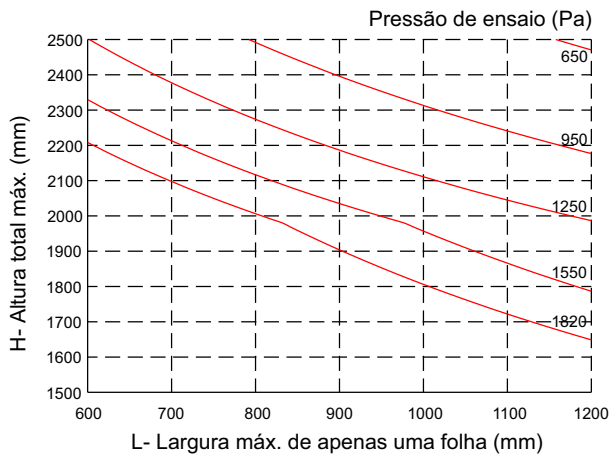
IN010	IN009
Área = 373 mm ²	Área = 376 mm ²
Jx = 226900 mm ⁴	Jx = 223864 mm ⁴
Wx = 6101 mm ³	Wx = 5832 mm ³
Jx total = 450764 mm⁴	

Porta de correr - 2, 3 e 4 planos com encontro central

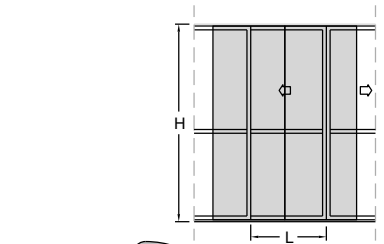
Notas:

A largura do gráfico refere-se a apenas uma folha, ou seja, para obter a largura total da esquadria deve-se multiplicar a medida máxima encontrada no gráfico pela quantidade de folhas da tipologia.

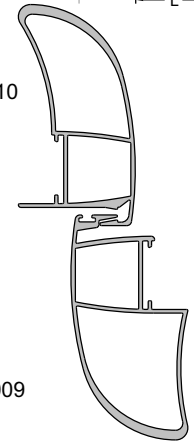
Verificar qual montante lateral é compatível com a altura da folha. Vide página D-01.



IN068	IN068
Área = 383 mm ²	Área = 383 mm ²
Jx = 191347 mm ⁴	Jx = 191347 mm ⁴
Wx = 5565 mm ³	Wx = 5565 mm ³
Jx total = 382694 mm⁴	



IN010



IN009

IN010	IN009
Área = 373 mm ²	Área = 376 mm ²
Jx = 226900 mm ⁴	Jx = 223864 mm ⁴
Wx = 6101 mm ³	Wx = 5832 mm ³
Jx total = 450764 mm⁴	

Tensão admissível = 7 kg/mm² (liga 6060-T5)

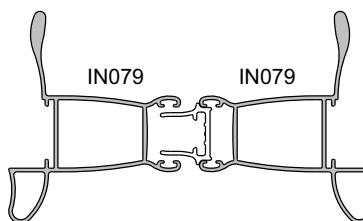
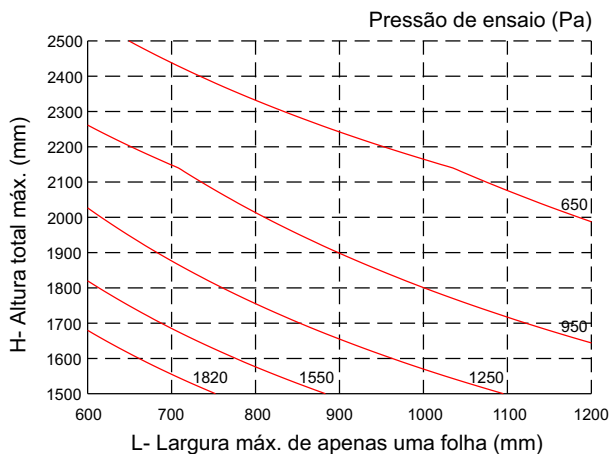
Flecha admissível = H / 175

Porta de correr - 2, 3 e 4 planos com encontro central

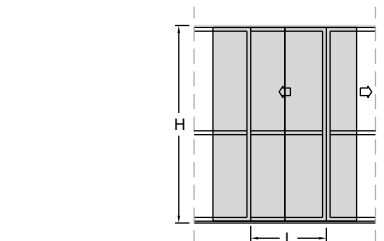
Notas:

A largura do gráfico refere-se a apenas uma folha, ou seja, para obter a largura total da esquadria deve-se multiplicar a medida máxima encontrada no gráfico pela quantidade de folhas da tipologia.

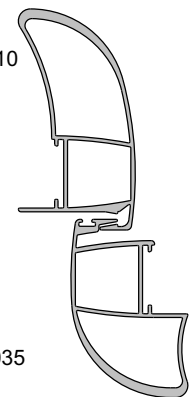
Verificar qual montante lateral é compatível com a altura da folha. Vide página D-01.



IN079	IN079
Área = 311 mm ²	Área = 311 mm ²
Jx = 107286 mm ⁴	Jx = 107286 mm ⁴
Wx = 2888 mm ³	Wx = 2888 mm ³
Jx total = 214572 mm⁴	



IN010



IN035

IN010	IN035
Área = 373 mm ²	Área = 346 mm ²
Jx = 226900 mm ⁴	Jx = 124274 mm ⁴
Wx = 6101 mm ³	Wx = 3892 mm ³
Jx total = 351174 mm⁴	

Tensão admissível = 7 kg/mm² (liga 6060-T5)

Flecha admissível = H / 175

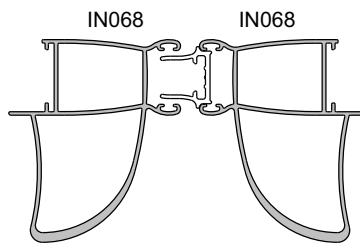
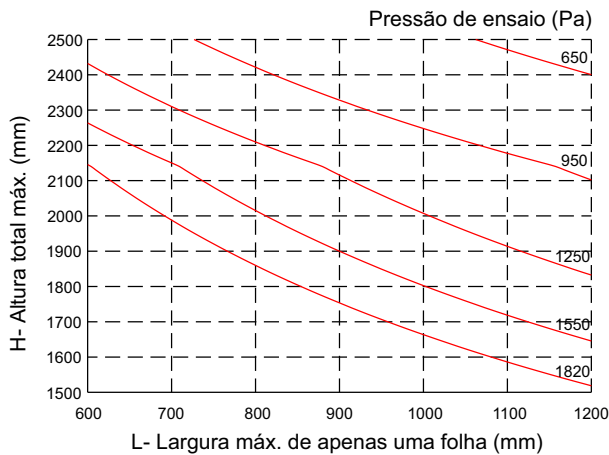
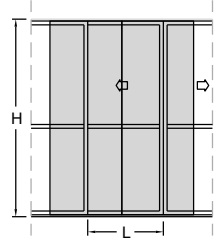
Limites por esforço de uso

Porta de correr - 2, 3 e 4 planos com encontro central

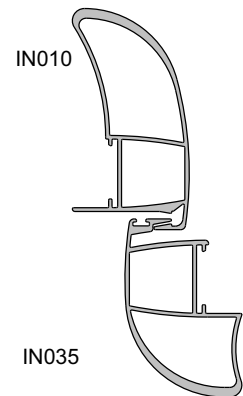
Notas:

A largura do gráfico refere-se a apenas uma folha, ou seja, para obter a largura total da esquadria deve-se multiplicar a medida máxima encontrada no gráfico pela quantidade de folhas da tipologia.

Verificar qual montante lateral é compatível com a altura da folha. Vide página D-01.



IN068	IN068
Área = 383 mm ²	Área = 383 mm ²
Jx = 191347 mm ⁴	Jx = 191347 mm ⁴
Wx = 5565 mm ³	Wx = 5565 mm ³
Jx total = 382694 mm⁴	



IN010	IN035
Área = 373 mm ²	Área = 346 mm ²
Jx = 226900 mm ⁴	Jx = 124274 mm ⁴
Wx = 6101 mm ³	Wx = 3892 mm ³
Jx total = 351174 mm⁴	

Tensão admissível = 7 kg/mm² (liga 6060-T5)

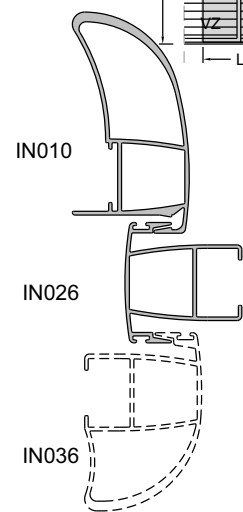
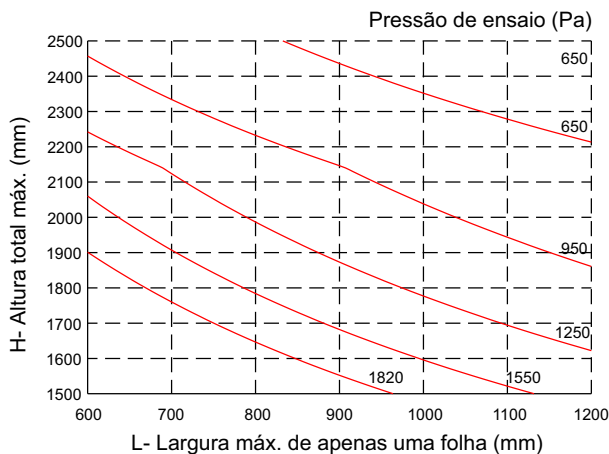
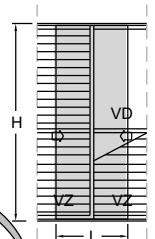
Flecha admissível = H / 175

Porta de correr - 3 planos (1 folha com vidro e 2 com veneziana)

Notas:

A largura do gráfico refere-se a apenas uma folha, ou seja, para obter a largura total da esquadria deve-se multiplicar a medida máxima encontrada no gráfico pela quantidade de folhas da tipologia.

Verificar qual montante lateral é compatível com a altura da folha. Vide página D-01.



IN010	IN026
Área = 373 mm ²	Área = 210 mm ²
Jx = 226900 mm ⁴	Jx = 48317 mm ⁴
Wx = 6101 mm ³	Wx = 2428 mm ³
Jx total = 275217 mm⁴	

Tensão admissível = 7 kg/mm² (liga 6060-T5)

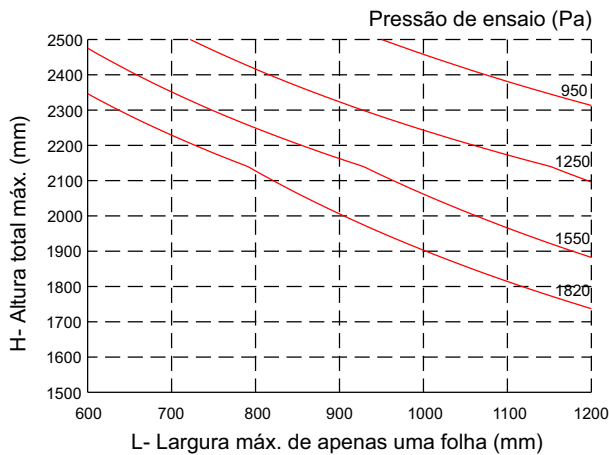
Flecha admissível = H / 175

Porta de correr - 2, 3 e 4 planos

Notas:

A largura do gráfico refere-se a apenas uma folha, ou seja, para obter a largura total da esquadria deve-se multiplicar a medida máxima encontrada no gráfico pela quantidade de folhas da tipologia.

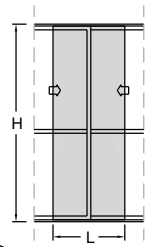
Verificar qual montante lateral é compatível com a altura da folha. Vide página D-01.



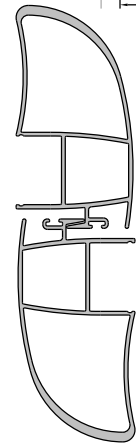
Tensão admissível = 7 kg/mm² (liga 6060-T5)

Flecha admissível = H / 175

D-10



IN131



IN131

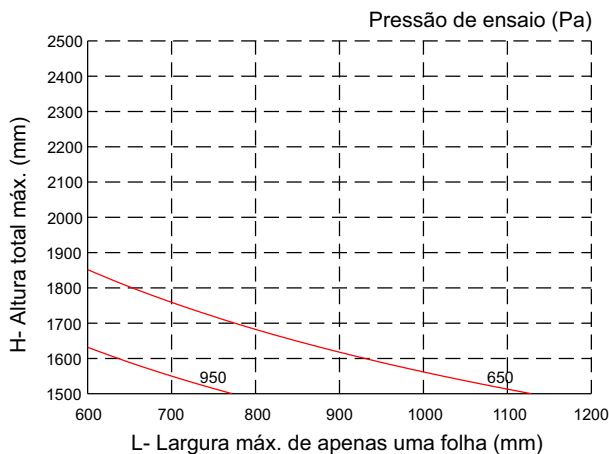
IN131	IN131
Área = 380 mm ²	Área = 380 mm ²
Jx = 229596 mm ⁴	Jx = 229596 mm ⁴
Wx = 6178 mm ³	Wx = 6178 mm ³
Jx total = 459192 mm⁴	

Porta de correr - 2, 3 e 4 planos com encontro central

Notas:

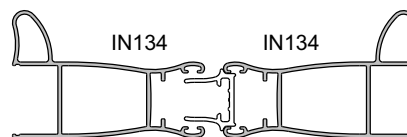
A largura do gráfico refere-se a apenas uma folha, ou seja, para obter a largura total da esquadria deve-se multiplicar a medida máxima encontrada no gráfico pela quantidade de folhas da tipologia.

Verificar qual montante lateral é compatível com a altura da folha. Vide página D-01.

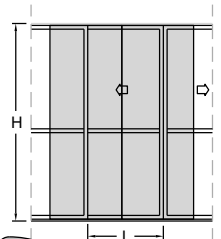


Tensão admissível = 7 kg/mm² (liga 6060-T5)

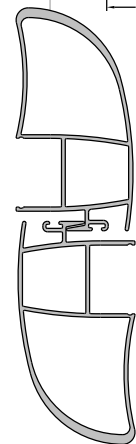
Flecha admissível = H / 175



IN134	IN134
Área = 263 mm ²	Área = 263 mm ²
Jx = 40300 mm ⁴	Jx = 40300 mm ⁴
Wx = 1559 mm ³	Wx = 1559 mm ³
Jx total = 80600 mm⁴	



IN131



IN131

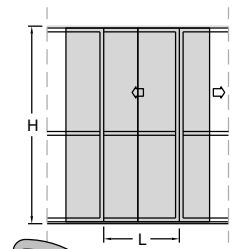
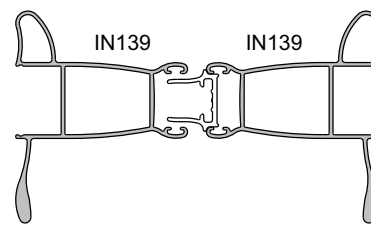
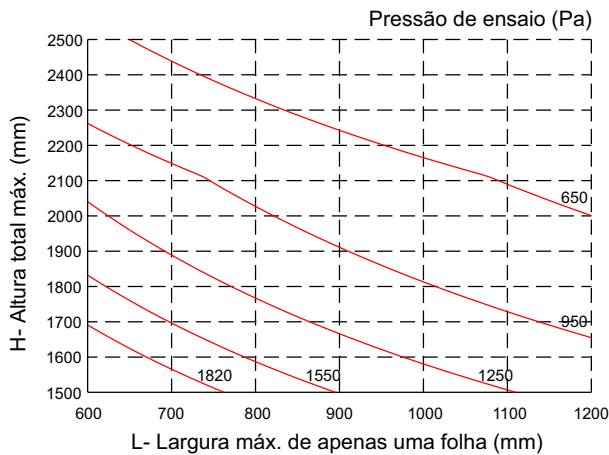
IN131	IN131
Área = 380 mm ²	Área = 380 mm ²
Jx = 229596 mm ⁴	Jx = 229596 mm ⁴
Wx = 6178 mm ³	Wx = 6178 mm ³
Jx total = 459192 mm⁴	

Porta de correr - 2, 3 e 4 planos com encontro central

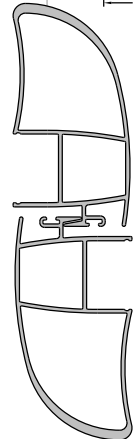
Notas:

A largura do gráfico refere-se a apenas uma folha, ou seja, para obter a largura total da esquadria deve-se multiplicar a medida máxima encontrada no gráfico pela quantidade de folhas da tipologia.

Verificar qual montante lateral é compatível com a altura da folha. Vide página D-01.



IN131



IN131

IN139	IN139
Área = 318 mm ²	Área = 318 mm ²
Jx = 107382 mm ⁴	Jx = 107382 mm ⁴
Wx = 2927 mm ³	Wx = 2927 mm ³
Jx total = 214764 mm⁴	

IN131	IN131
Área = 380 mm ²	Área = 380 mm ²
Jx = 229596 mm ⁴	Jx = 229596 mm ⁴
Wx = 6178 mm ³	Wx = 6178 mm ³
Jx total = 459192 mm⁴	

Tensão admissível = 7 kg/mm² (liga 6060-T5)

Flecha admissível = H / 175

Janela ou porta de correr 2 ou 4 folhas - 2 planos com bandeira fixa

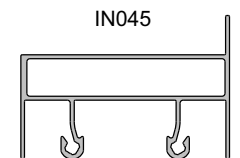
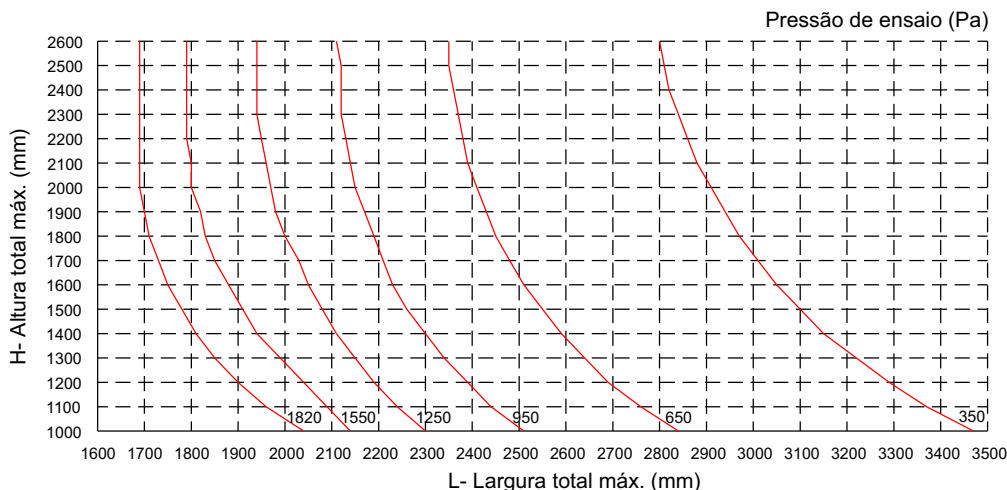
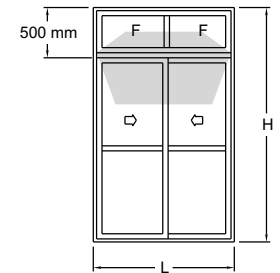
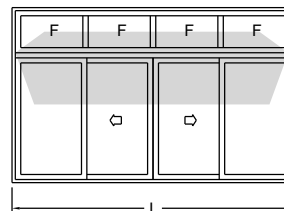
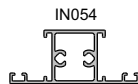
Notas:

Utilizar o perfil IN054 conforme indicado a cada folha ou na distância máxima de 850 mm por travessa.

Para outras medidas de bandeira, consultar o departamento técnico Hydro

Limite da folha da janela = 850 x 1400mm

Limite da folha da porta = 1200 x 2600 mm



IN045
Área = 377 mm ²
Jy = 221080 mm ⁴
Wy = 6231 mm ³

Tensão admissível = 7 kg/mm² (liga 6060-T5)

Flecha admissível = H / 175

Janela ou porta de correr 3 ou 6 folhas - 3 planos com bandeira fixa

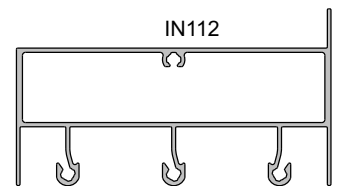
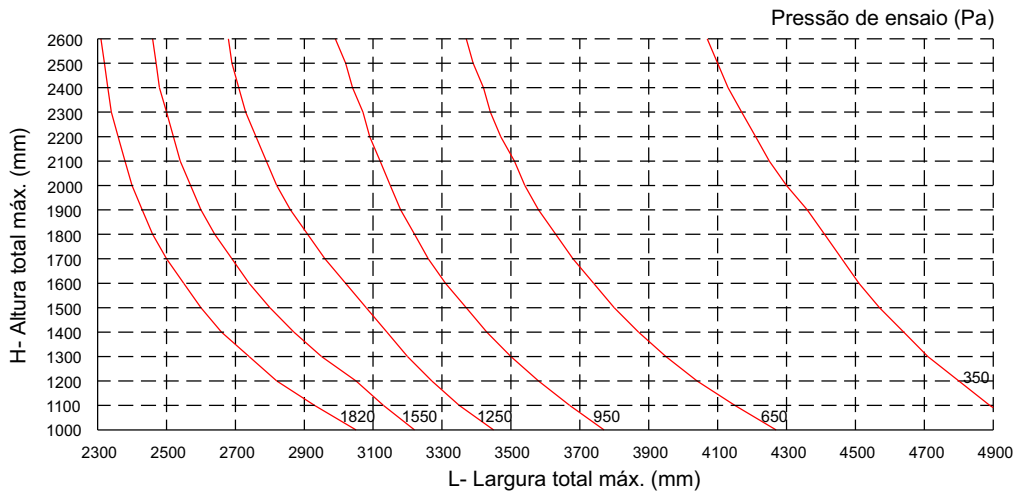
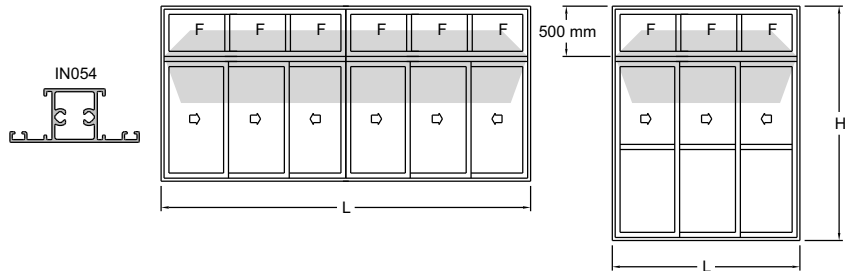
Notas:

Utilizar o perfil IN054 conforme indicado a cada folha ou na distância máxima de 850 mm por travessa.

Para outras medidas de bandeira, consultar o departamento técnico Hydro

Limite da folha da janela = 850 x 1400mm

Limite da folha da porta = 1200 x 2600 mm



IN112
Área = 598 mm ²
Jy = 778698 mm ⁴
Wy = 14596 mm ³

Tensão admissível = 7 kg/mm² (liga 6060-T5)

Flecha admissível = H / 175

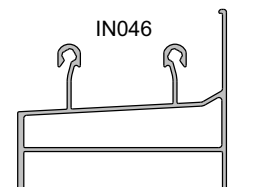
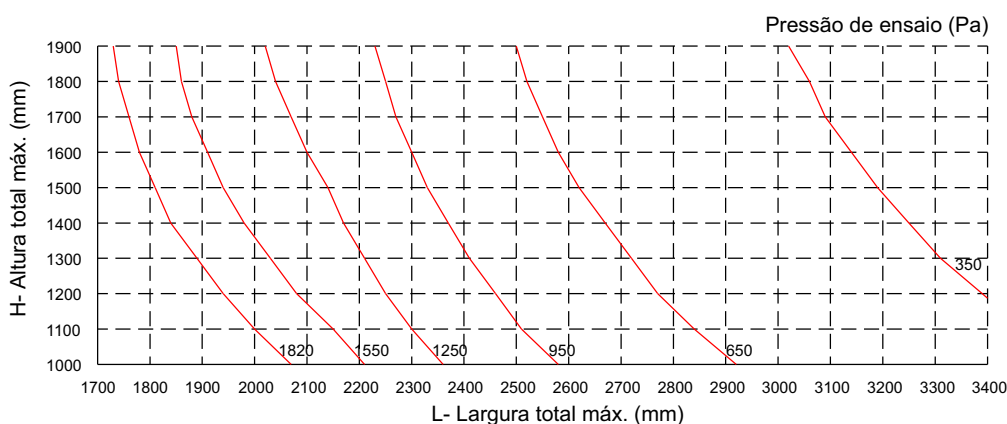
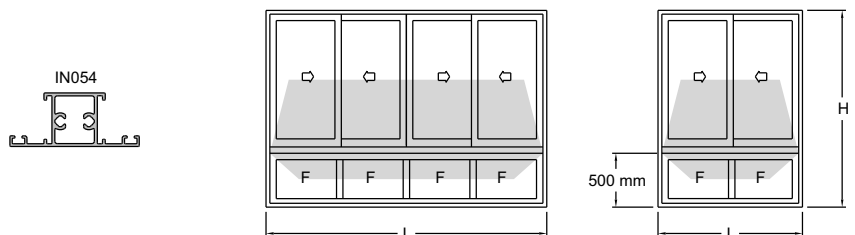
Janela de correr 2 ou 4 folhas - 2 planos com peitoril fixo

Notas:

Utilizar o perfil IN054 conforme indicado a cada folha ou na distância máxima de 850 mm por travessa.

Para outras medidas de bandeira, consultar o departamento técnico Hydro

Limite da folha da janela = 850 x 1400mm



IN046
Área = 400 mm ²
Jy = 242175 mm ⁴
Wy = 6493 mm ³

Tensão admissível = 7 kg/mm² (liga 6060-T5)

Flecha admissível = H / 175

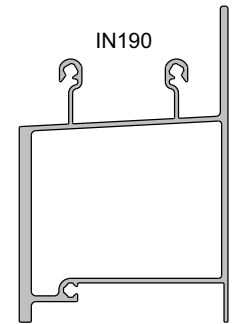
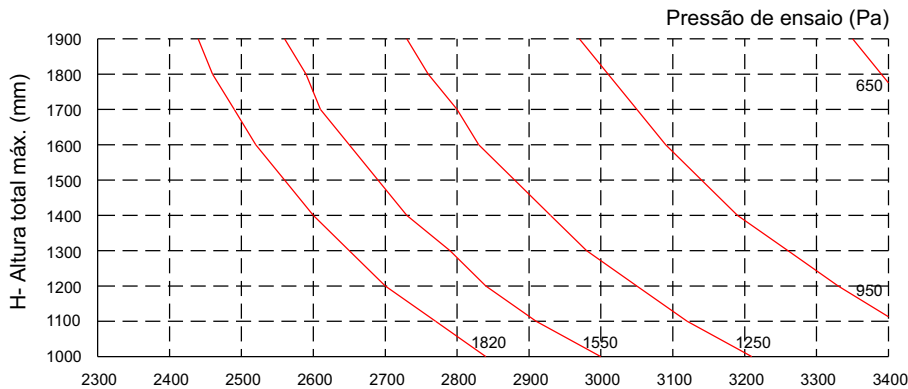
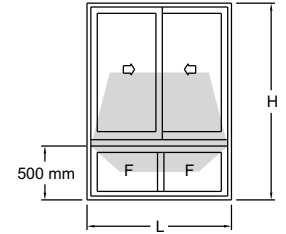
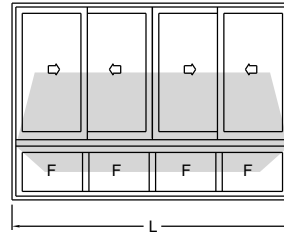
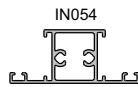
Janela de correr 2 ou 4 folhas - 2 planos com peitoril fixo

Notas:

Utilizar o perfil IN054 conforme indicado a cada folha ou na distância máxima de 850 mm por travessa.

Para outras medidas de bandeira, consultar o departamento técnico Hydro

Limite da folha da janela = 850 x 1400mm



Tensão admissível = 7 kg/mm² (liga 6060-T5)

Flecha admissível = H / 175

IN190
Área = 796 mm ²
Jy = 624956 mm ⁴
Wy = 17306 mm ³

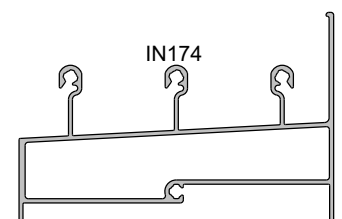
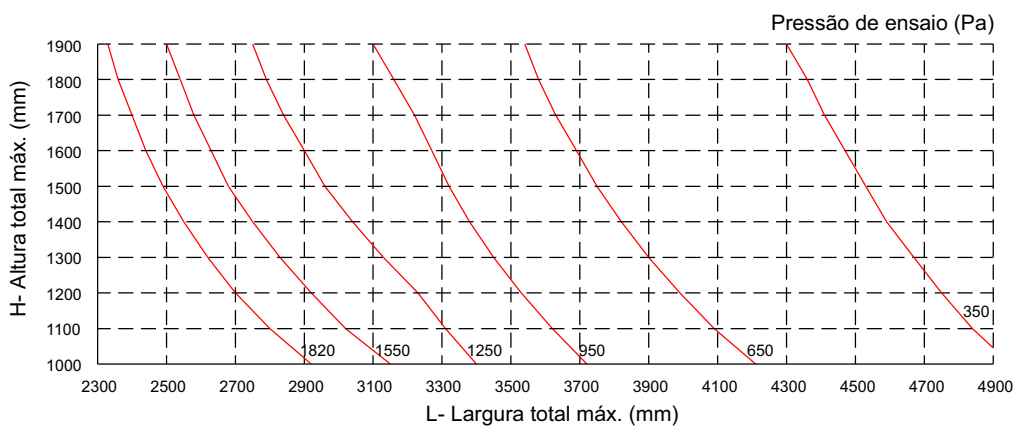
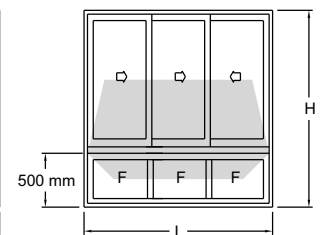
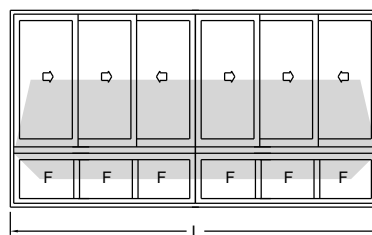
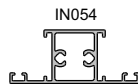
Janela de correr 3 ou 6 folhas - 3 planos com peitoril fixo

Notas:

Utilizar o perfil IN054 conforme indicado a cada folha ou na distância máxima de 850 mm por travessa.

Para outras medidas de bandeira, consultar o departamento técnico Hydro

Limite da folha da janela = 850 x 1400mm



Tensão admissível = 7 kg/mm² (liga 6060-T5)

Flecha admissível = H / 175

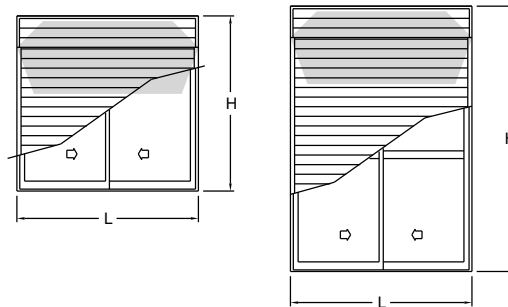
IN174
Área = 598 mm ²
Jy = 747088 mm ⁴
Wy = 13303 mm ³

Janela ou porta de correr 2 ou 4 folhas - 2 planos com integrada

Notas: IN034

Largura máxima de 1800 mm em função da resistência das palhetas de persianas

Altura máxima de 2300 mm limitada pelo rolo das persianas que a caixa comporta e a especificação dos montantes da folha

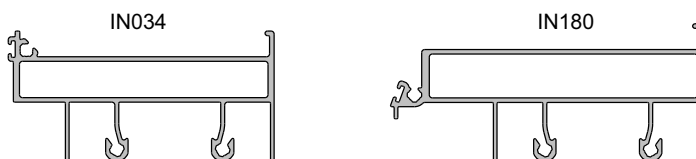


Notas: IN180

Limites da folha da janela = 850 mm x 1400 mm

Limites da folha da porta = 1200 mm x 2500 mm

Altura máxima limitada pelo rolo das persianas que a caixa comporta e a especificação dos montantes da folha



IN034
Área = 488 mm ²
Jy = 404752 mm ⁴
Wy = 8821 mm ³

IN180
Área = 530 mm ²
Jy = 564695 mm ⁴
Wy = 10154 mm ³

Tensão admissível = 7 kg/mm² (liga 6060-T5)

Flecha admissível = H / 175

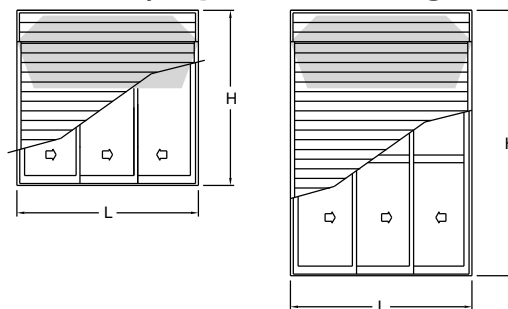
Janela de correr - 3 planos (1 folha com tela e 2 com vidros) e persiana integrada

Notas: IN043

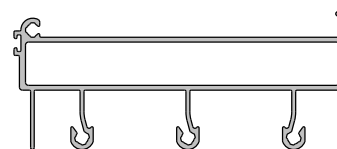
Limites da folha da janela = 850 mm x 1400 mm

Limites da folha da porta = 1200 mm x 2500 mm

Altura máxima limitada pelo rolo das persianas que a caixa comporta e a especificação dos montantes da folha



IN176

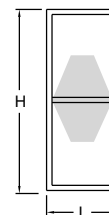
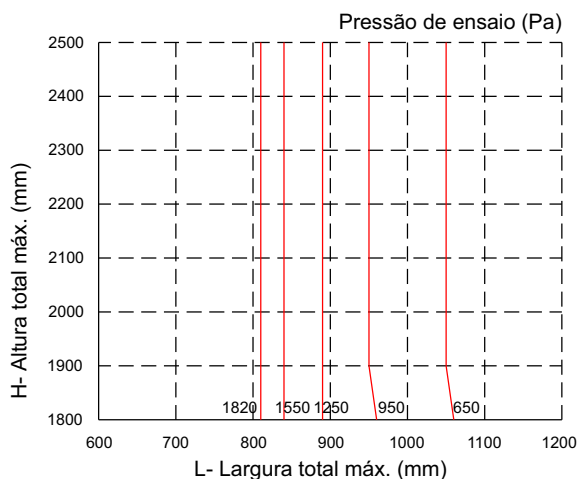


IN176
Área = 623 mm ²
Jy = 836200 mm ⁴
Wy = 15234 mm ³

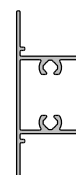
Tensão admissível = 7 kg/mm² (liga 6060-T5)

Flecha admissível = H / 175

Travessa intermediária



IN015

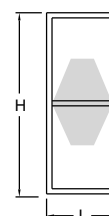
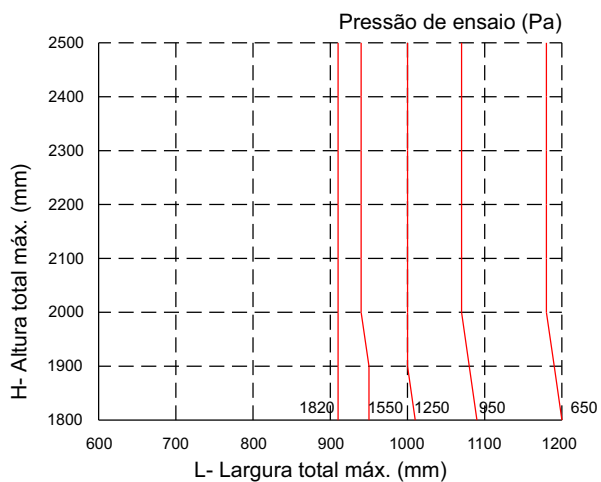


IN015
Área = 185 mm ²
Jy = 12917 mm ⁴
Wy = 1008 mm ³

Tensão admissível = 7 kg/mm² (liga 6060-T5)

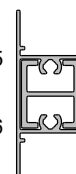
Flecha admissível = H / 175

Travessa intermediária



IN015

IN206

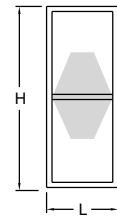
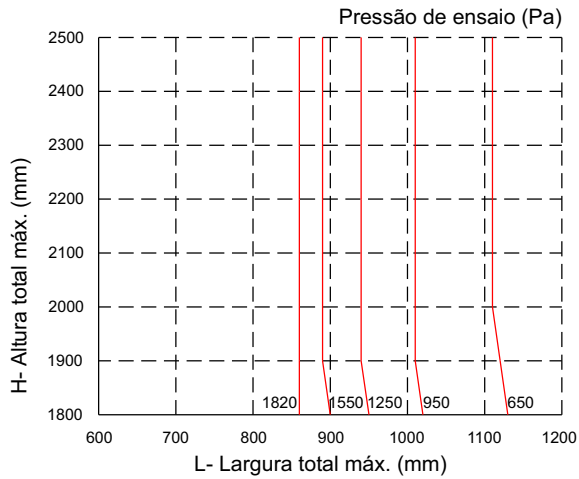


IN015	IN206
Área = 185 mm ²	Área = 129 mm ²
Jy = 12917 mm ⁴	Jy = 7567 mm ⁴
Wy = 1008 mm ³	Wy = 0788 mm ³
JY total = 20484 mm⁴	

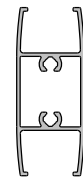
Tensão admissível = 7 kg/mm² (liga 6060-T5)

Flecha admissível = H / 175

Travessa intermediária



IN031

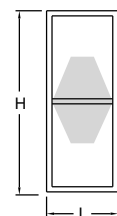
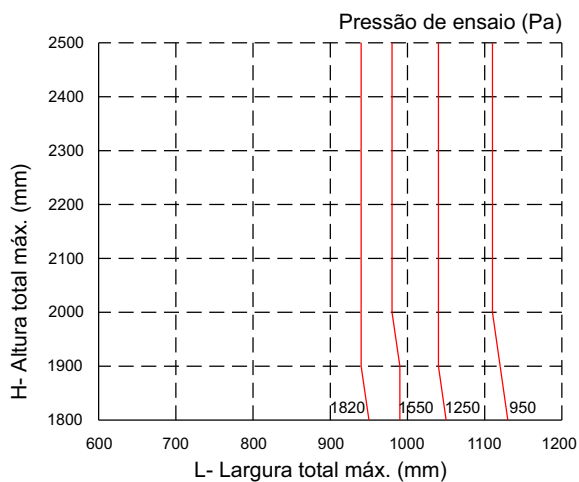


IN031
Área = 218 mm ²
Jy = 16251 mm ⁴
Wy = 1457 mm ³

Tensão admissível = 7 kg/mm² (liga 6060-T5)

Flecha admissível = H / 175

Travessa intermediária



IN031

IN206



IN031	IN206
Área = 218 mm ²	Área = 129 mm ²
Jy = 16251 mm ⁴	Jy = 7567 mm ⁴
Wy = 1457 mm ³	Wy = 0788 mm ³
JY total = 23818 mm⁴	

Tensão admissível = 7 kg/mm² (liga 6060-T5)

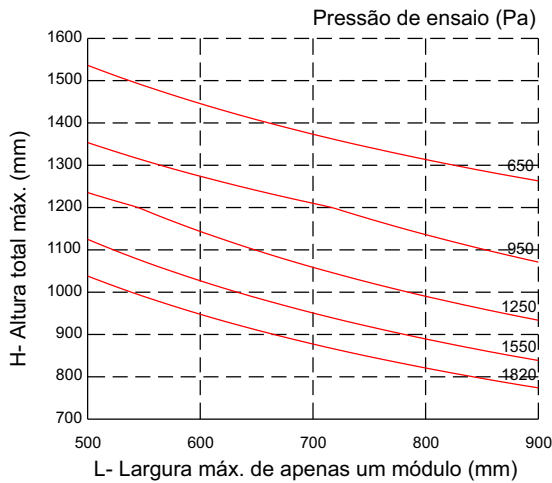
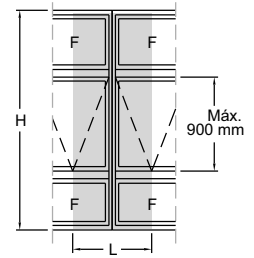
Flecha admissível = H / 175

Janela maxim-ar - 2 ou mais módulos

Notas:

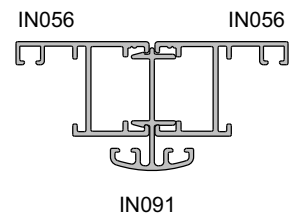
A largura do gráfico refere-se a apenas um módulo, ou seja, para obter a largura total da esquadria deve-se multiplicar a medida máxima encontrada no gráfico pela quantidade de módulos da tipologia.

Dimensão máxima da folha maxim-ar: 900 x 900 mm



Tensão admissível = 7 kg/mm² (liga 6060-T5)

Flecha admissível = H / 175



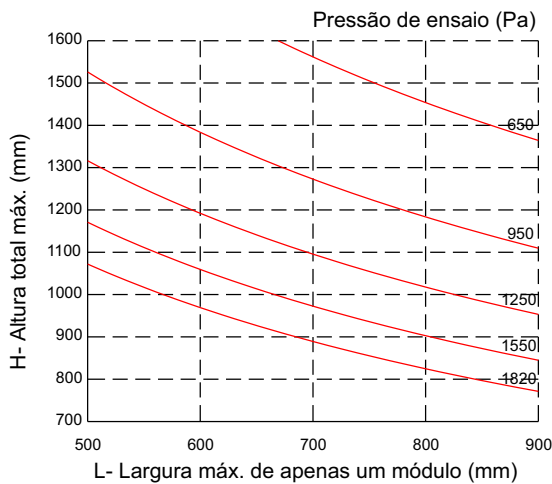
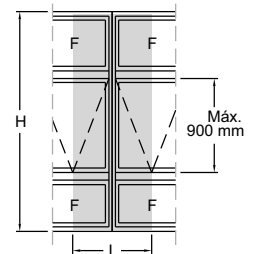
IN056	IN091	IN056
Área = 128 mm ²	Área = 112 mm ²	Área = 128 mm ²
Jx = 12851 mm ⁴	Jx = 12663 mm ⁴	Jx = 12851 mm ⁴
Wx = 849 mm ³	Wx = 607 mm ³	Wx = 849 mm ³
Jx total = 38365 mm⁴		

Janela maxim-ar - 2 ou mais módulos

Notas:

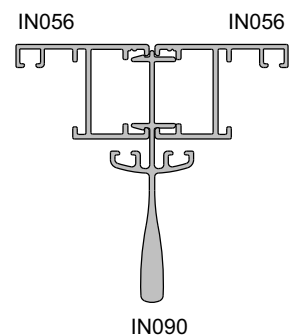
A largura do gráfico refere-se a apenas um módulo, ou seja, para obter a largura total da esquadria deve-se multiplicar a medida máxima encontrada no gráfico pela quantidade de módulos da tipologia.

Dimensão máxima da folha maxim-ar: 900 x 900 mm



Tensão admissível = 7 kg/mm² (liga 6060-T5)

Flecha admissível = H / 175



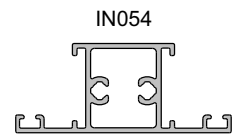
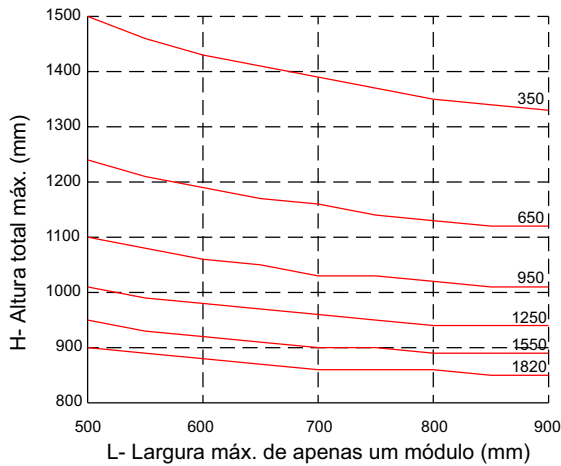
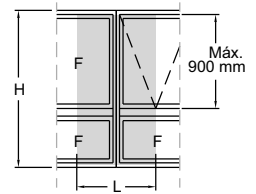
IN056	IN090	IN056
Área = 128 mm ²	Área = 242 mm ²	Área = 128 mm ²
Jx = 12851 mm ⁴	Jx = 87786 mm ⁴	Jx = 12851 mm ⁴
Wx = 849 mm ³	Wx = 2277 mm ³	Wx = 849 mm ³
Jx total = 113488 mm⁴		

Janela maxim-ar / Quadro fixo - 2 ou mais módulos

Notas:

A largura do gráfico refere-se a apenas um módulo, ou seja, para obter a largura total da esquadria deve-se multiplicar a medida máxima encontrada no gráfico pela quantidade de módulos da tipologia.

Dimensão máxima da folha maxim-ar: 900 x 900 mm



IN054
Área = 220 mm ²
Jx = 16150 mm ⁴
Wx = 1117 mm ³

Tensão admissível = 7 kg/mm² (liga 6060-T5)

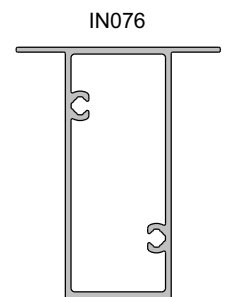
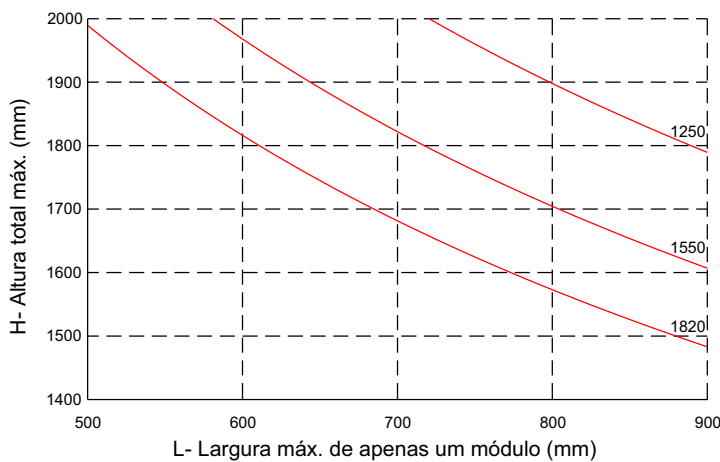
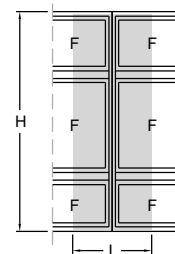
Flecha admissível = H / 175

Quadro fixo - 2 ou mais módulos

Notas:

A largura do gráfico refere-se a apenas um módulo, ou seja, para obter a largura total da esquadria deve-se multiplicar a medida máxima encontrada no gráfico pela quantidade de módulos da tipologia.

Dimensão máxima da folha maxim-ar: 900 x 900 mm



IN076
Área = 380 mm ²
Jx = 237366 mm ⁴
Wx = 6754 mm ³

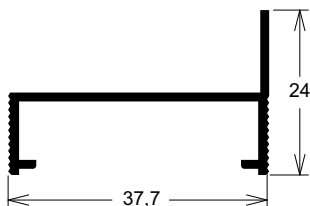
Tensão admissível = 7 kg/mm² (liga 6060-T5)

Flecha admissível = H / 175

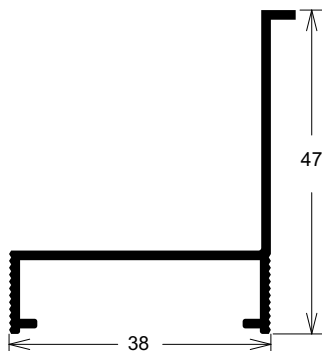
Cód.	Pág.	Cód.	Pág.	Cód.	Pág.	Cód.	Pág.
CL006	E-02	IN034	E-24	IN100	E-40	IN180	E-24
CL011	E-02	IN035	E-13	IN101	E-40	IN181	E-14
CM060	E-01	IN036	E-18	IN102	E-07	IN186	E-38
CM098	E-01	IN037	E-04	IN103	E-05	IN187	E-38
CM151	E-01	IN038	E-28	IN104	E-06	IN188	E-39
CM173	E-01	IN039	E-27	IN108	E-32	IN189	E-08
CM174	E-01	IN043	E-04	IN109	E-18	IN190	E-05
CM207	E-01	IN044	E-04	IN110	E-16	IN198	E-37
CM208	E-01	IN045	E-05	IN111	E-11	IN199	E-37
CM209	E-02	IN046	E-05	IN112	E-10	IN200	E-37
CM210	E-02	IN049	E-36	IN113	E-17	IN201	E-37
CM211	E-02	IN051	E-18	IN114	E-05	IN202	E-37
DS238	E-30	IN052	E-10	IN115	E-09	IN203	E-36
FC368	E-31	IN053	E-32	IN116	E-30	IN205	E-31
IN003	E-04	IN054	E-32	IN117	E-36	IN206	E-31
IN004	E-15	IN055	E-35	IN118	E-38	IN207	E-11
IN005	E-15	IN056	E-32	IN119	E-38	IN208	E-31
IN006	E-13	IN057	E-33	IN120	E-38	MH001	E-23
IN007	E-13	IN058	E-33	IN121	E-12	MH004	E-22
IN008	E-13	IN059	E-35	IN122	E-12	MH006	E-23
IN009	E-14	IN060	E-34	IN123	E-12	MH008	E-27
IN010	E-14	IN061	E-34	IN128	E-21	MH095	E-32
IN011	E-13	IN062	E-35	IN129	E-21	MH096	E-32
IN012	E-04	IN063	E-34	IN130	E-20	MH106	E-38
IN013	E-04	IN064	E-35	IN131	E-20	MH125	E-38
IN014	E-28	IN065	E-36	IN132	E-20	MH176	E-31
IN015	E-15	IN066	E-36	IN134	E-20	MN015	E-30
IN016	E-23	IN068	E-14	IN139	E-20	MN034	E-29
IN017	E-38	IN069	E-18	IN151	E-13	MN038	E-29
IN018	E-38	IN071	E-34	IN152	E-38	MN055	E-29
IN020	E-09	IN072	E-05	IN155	E-16	MN057	E-29
IN021	E-09	IN073	E-24	IN156	E-17	MN058	E-29
IN022	E-07	IN074	E-22	IN157	E-29	RM019	E-03
IN023	E-07	IN076	E-06	IN158	E-35	RM020	E-02
IN024	E-16	IN077	E-06	IN159	E-19	RM021	E-03
IN025	E-16	IN078	E-36	IN171	E-32	RM022	E-03
IN026	E-16	IN079	E-14	IN172	E-32	RM023	E-03
IN027	E-16	IN090	E-33	IN173	E-30	RM025	E-03
IN028	E-19	IN091	E-33	IN174	E-10	RM026	E-03
IN029	E-17	IN092	E-25	IN175	E-04	US621	E-39
IN030	E-17	IN093	E-11	IN176	E-26	VZ075	E-40
IN031	E-19	IN094	E-11	IN177	E-26	VZ077	E-40
IN032	E-19	IN095	E-08	IN178	E-26		
IN033	E-25	IN096	E-08	IN179	E-25		

Contramarco

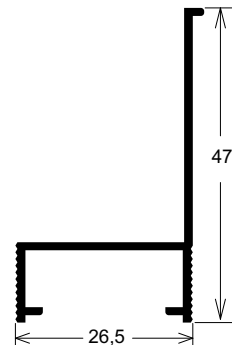
CM060 0,276 kg/m
Requadro em alumínio natural



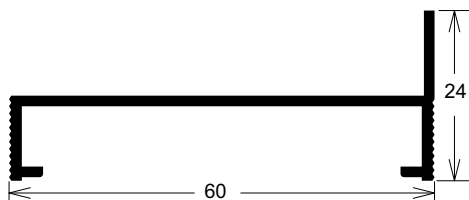
CM098 0,392 kg/m
Travessa inf. do requadro para porta



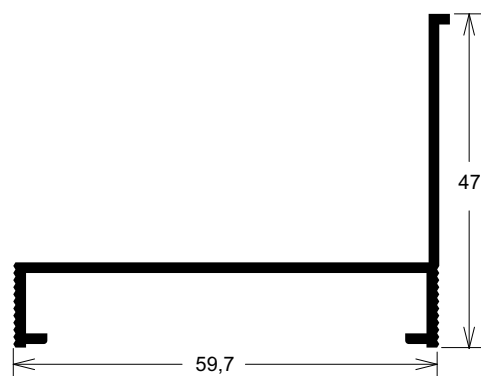
CM151 0,309 kg/m
Travessa inf. do requadro para porta



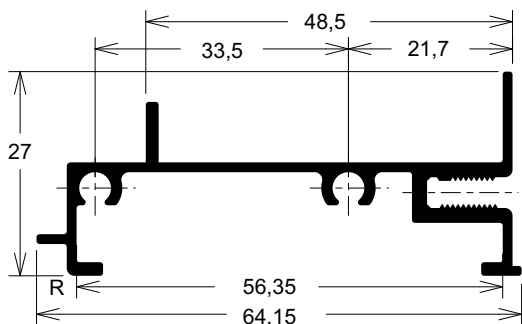
CM174 0,409 kg/m
Requadro em alumínio natural



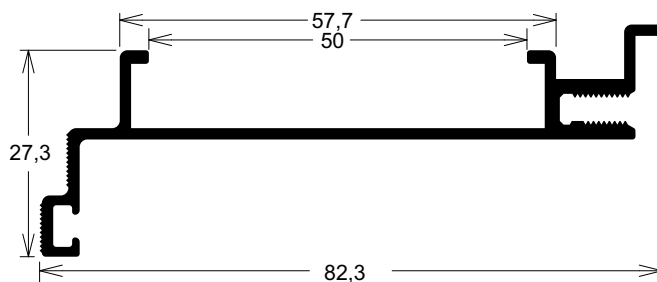
CM173 0,509 kg/m
Travessa inferior do requadro para porta



CM207 0,610 kg/m
Travessa inferior do requadro

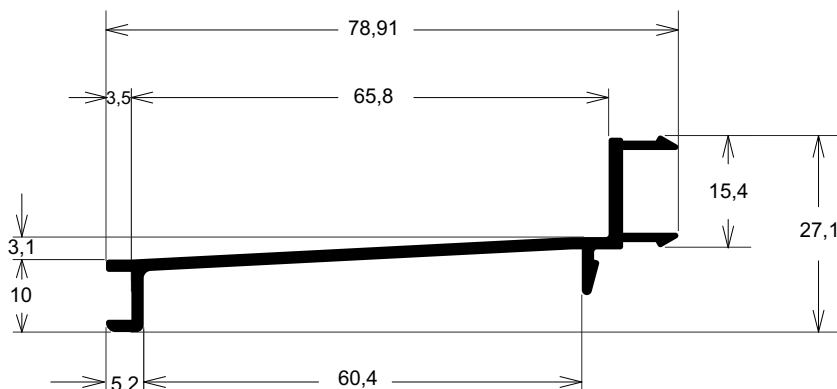


CM208 0,640 kg/m
Requadro em alumínio natural

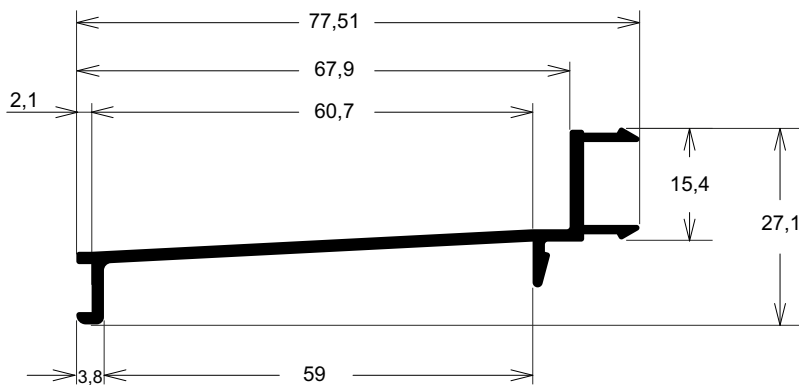


Conexão e arremate

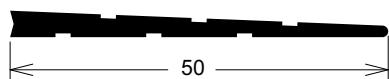
CM209 0,543 kg/m
Presilha do contramarco



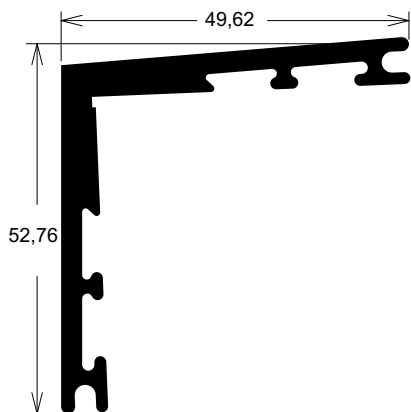
CM210 0,530 kg/m
Presilha do contramarco



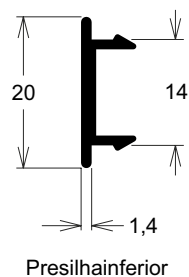
CL011 0,319 kg/m
Conexão cunha



CL006 1,112 kg/m
Conexão macho



CM211 0,137 kg/m
Tampa



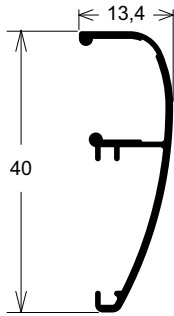
RM020 0,232 kg/m
Arremate de acabamento inferior para porta



Remate

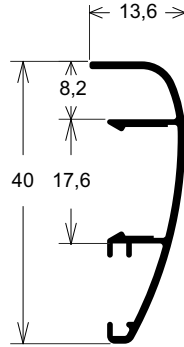
RM019 0,206 kg/m

Arremate de acabamento interno



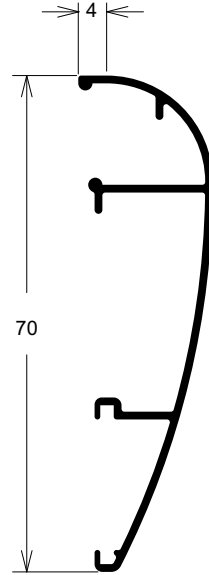
RM022 0,226 kg/m

Arremate de acabamento interno



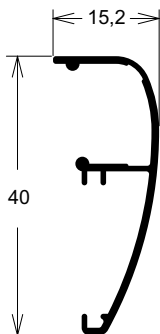
RM025 0,378 kg/m

Arremate de acabamento interno



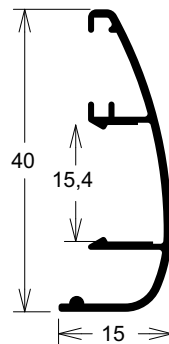
RM021 0,212 kg/m

Arremate de acabamento interno



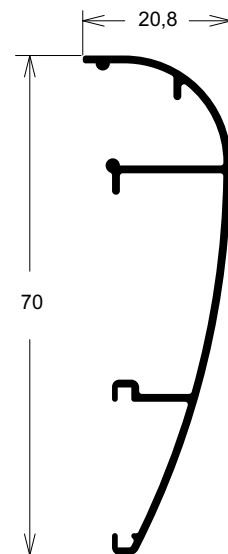
RM023 0,233 kg/m

Arremate de acabamento interno



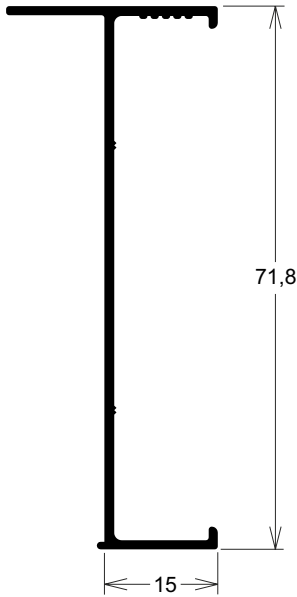
RM026 0,383 kg/m

Arremate de acabamento interno

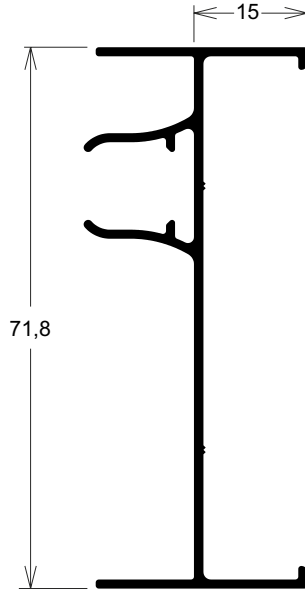


Marco 2 planos

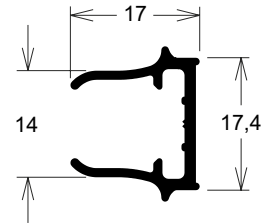
IN043 0,408 kg/m
Marco montante lateral 2 planos



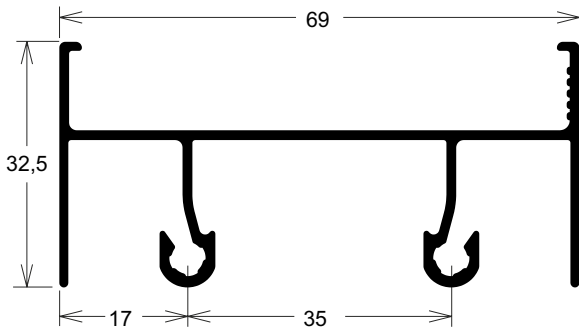
IN003 0,546 kg/m
Marco montante lateral 2 planos com mata junta



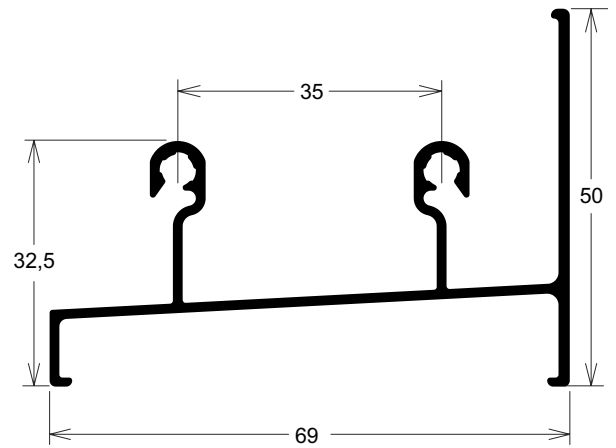
IN037 0,208 kg/m
Mata junta para marco montante lateral



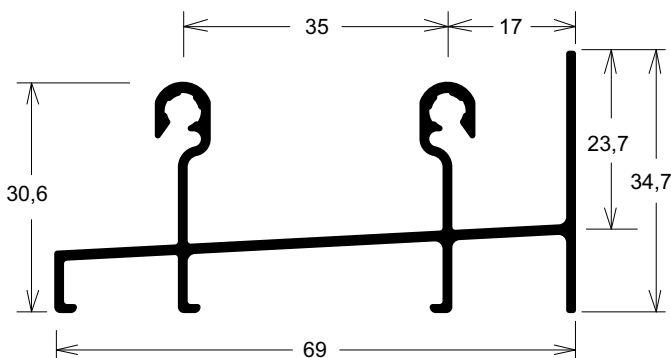
IN012 0,713 kg/m
Marco travessa superior 2 planos



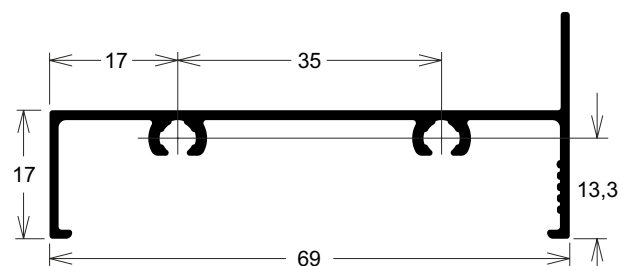
IN013 0,742 kg/m
Marco travessa inferior 2 planos



IN175 0,736 kg/m
Marco travessa inferior 2 planos (porta)



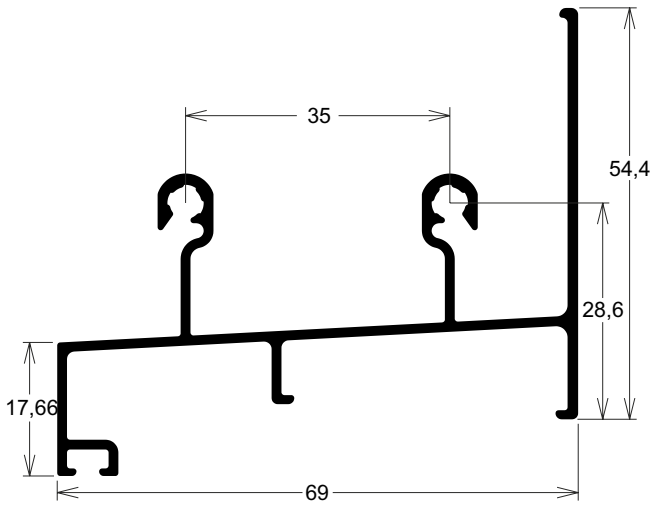
IN044 0,507 kg/m
Marco travessa superior e inferior



Marco trilho 2 planos

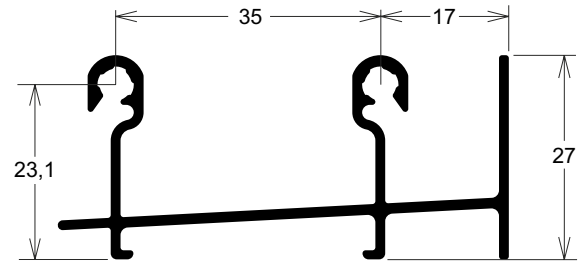
IN072 | 0,844 kg/m

Marco travessa inferior 2 planos



IN114 | 0,616 kg/m

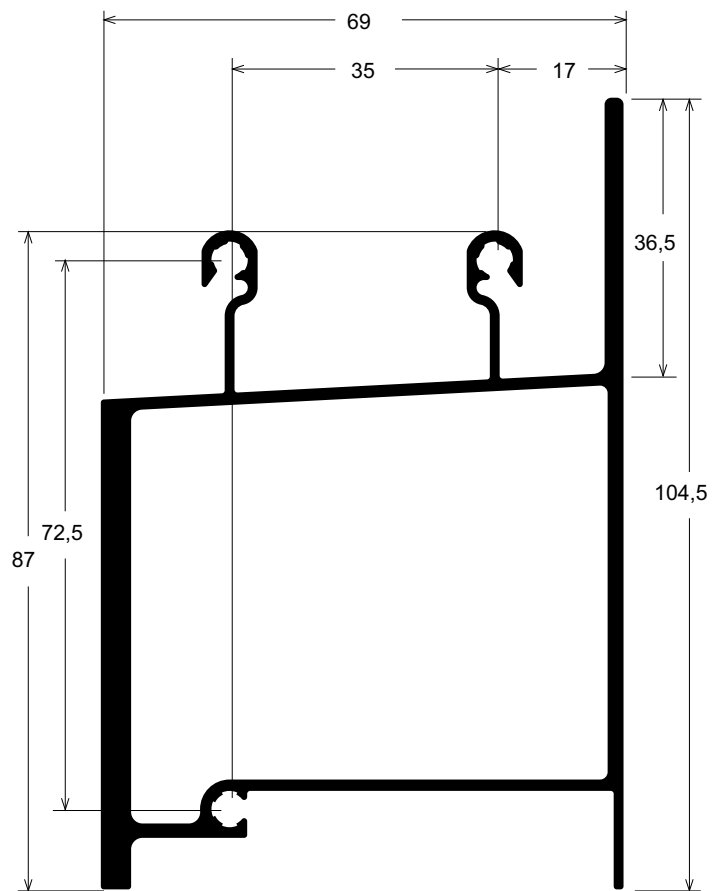
Marco travessa inferior 2 planos (porta)



Usar este trilho somente para região I e II.
Para pressão de ensaio até 1.000 P.A.

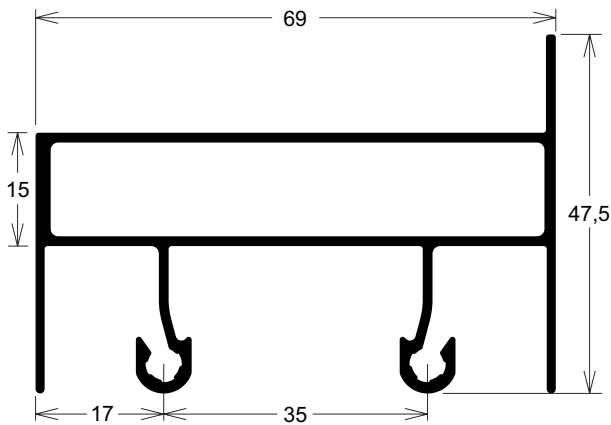
IN190 | 2,157 kg/m

Marco travessa intermediária 2 planos para peitoril



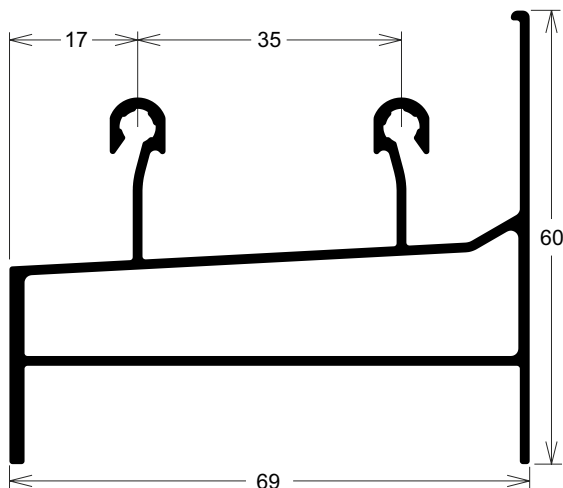
IN045 | 1,022 kg/m

Marco travessa intermediária 2 planos para bandeira



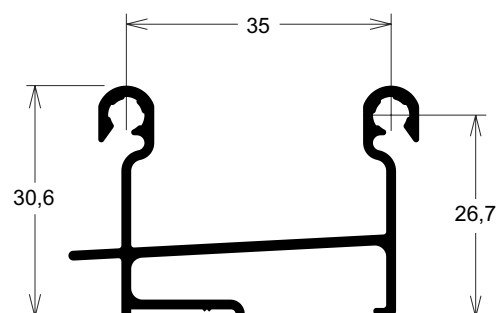
IN046 | 1,086 kg/m

Marco travessa intermediária 2 planos para peitoril



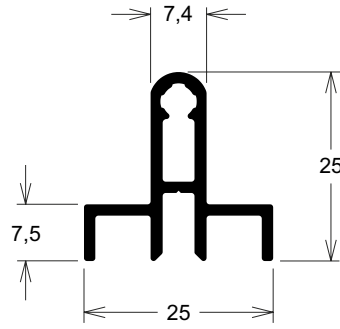
IN103 | 0,541 kg/m

Marco travessa inferior 2 planos (porta)



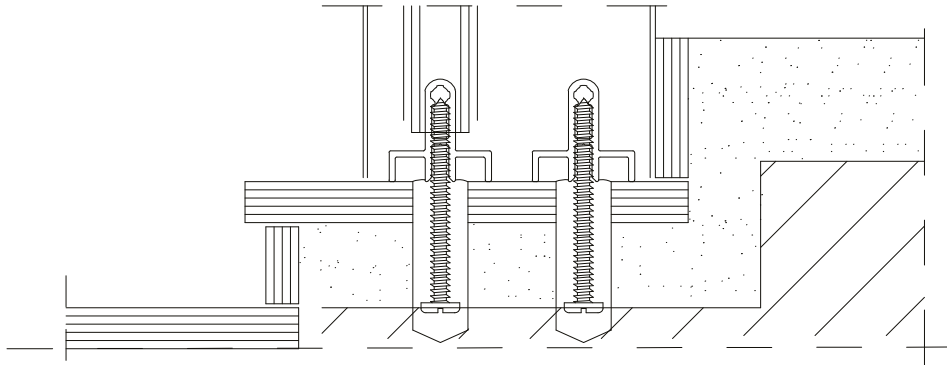
Marco e trilho 2 planos

IN104 0,364kg/m
Trilho único

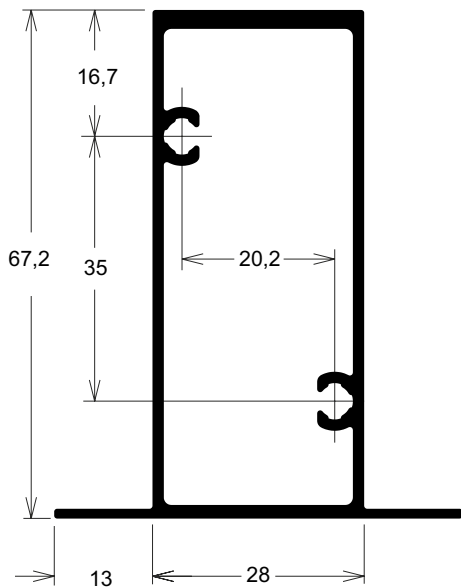


OBS.: Ver Instrução de Montagem

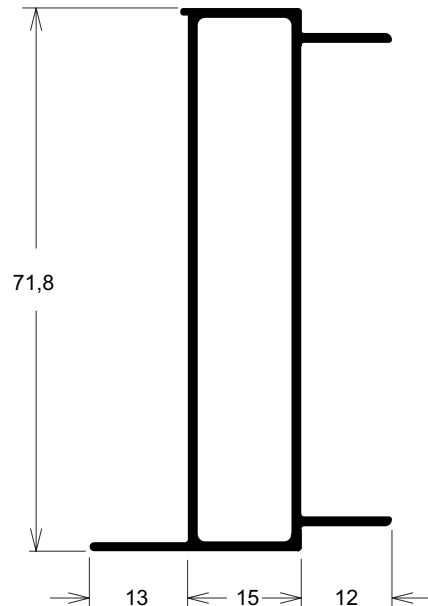
Situação de vedação melhorada ou reforçada



IN076 1,030kg/m
Marco coluna intermediária



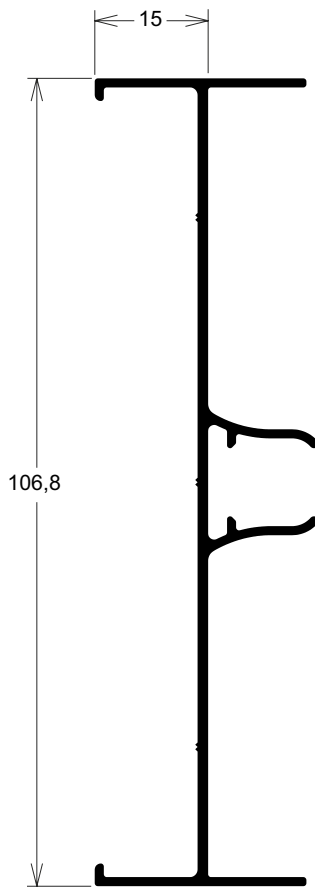
IN077 0,723kg/m
Marco montante 02 planos junção



Marco 3 planos

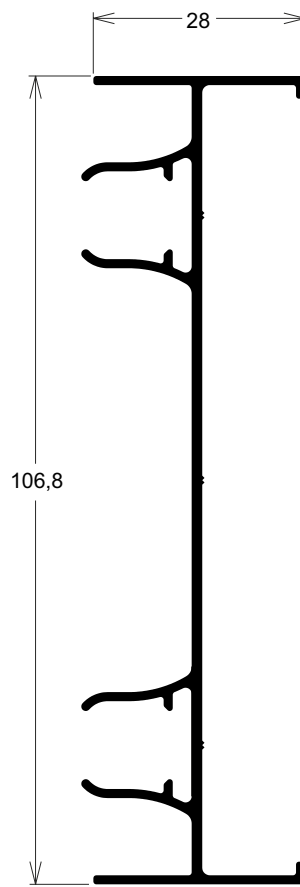
IN022 0,707 kg/m

Marco montante lateral 3 planos com mata junta central



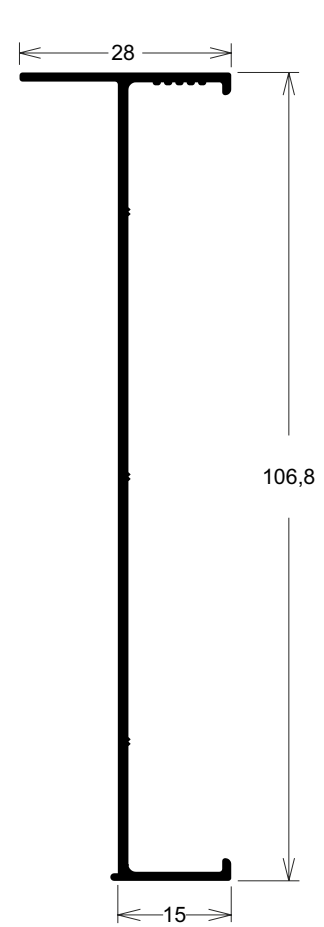
IN023 0,823 kg/m

Marco montante lateral 3 planos com mata junta



IN102 0,560 kg/m

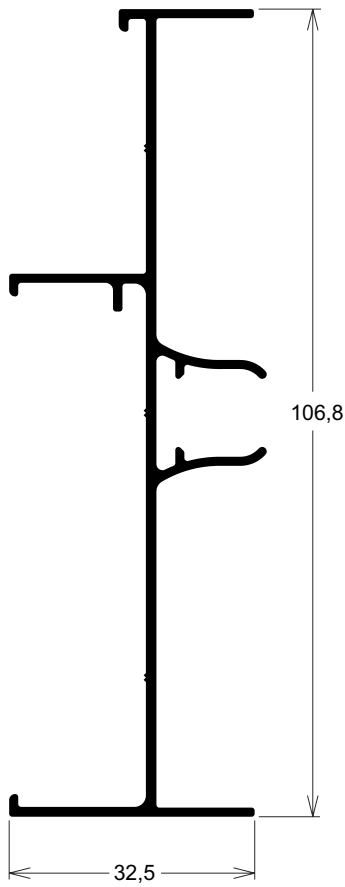
Marco montante lateral 3 planos



Marco 3 planos

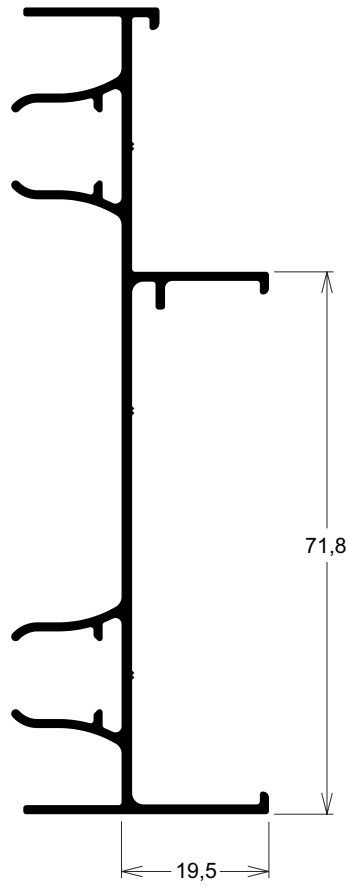
IN095 0,775 kg/m

Marco montante lateral 3 planos com mata junta central



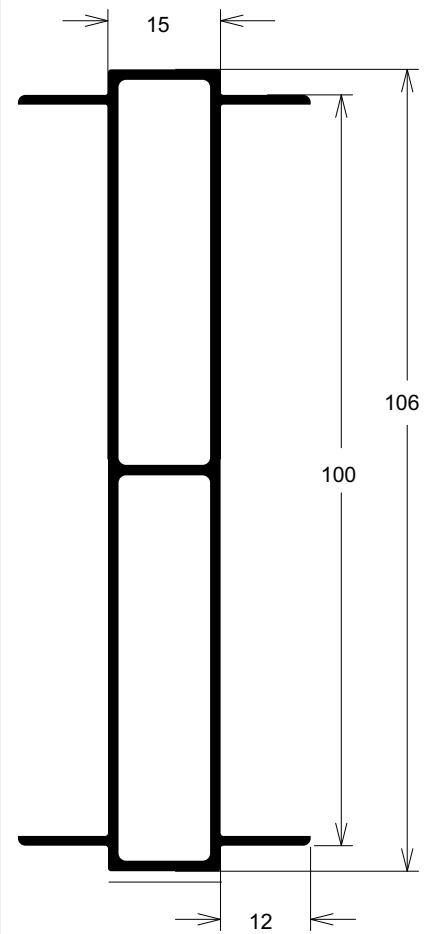
IN096 0,891 kg/m

Marco montante lateral 3 planos com mata junta



IN189 1,119 kg/m

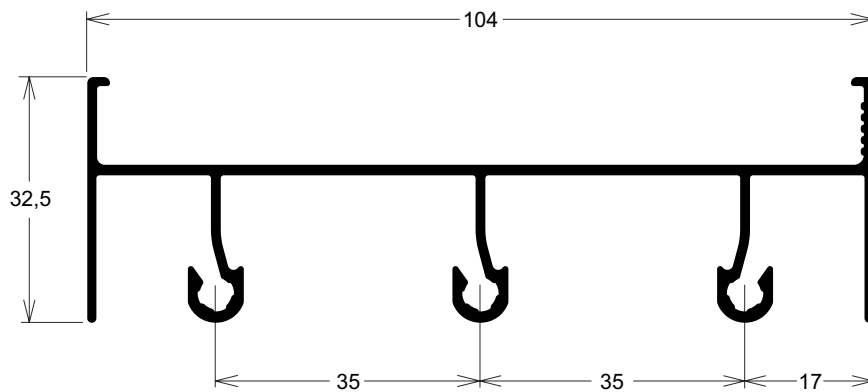
Marco montante junção



Marco trilho 3 planos

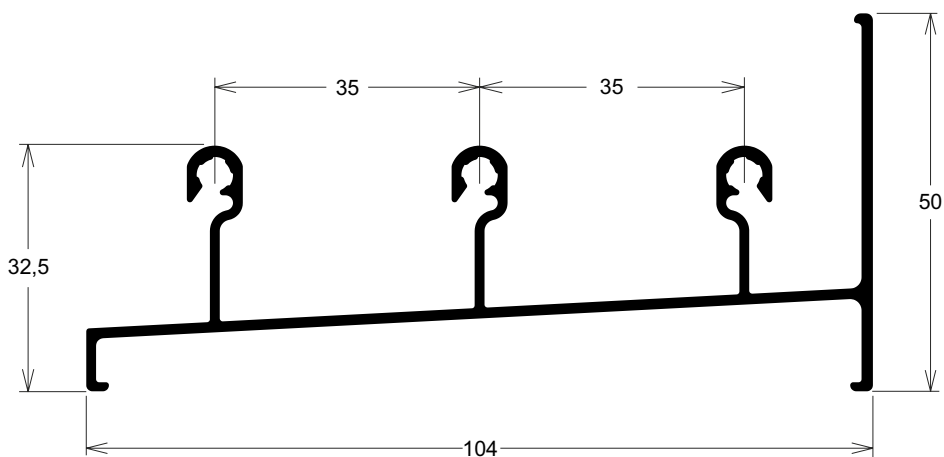
IN021 | 0,983 kg/m

Marco travessa superior 3 planos



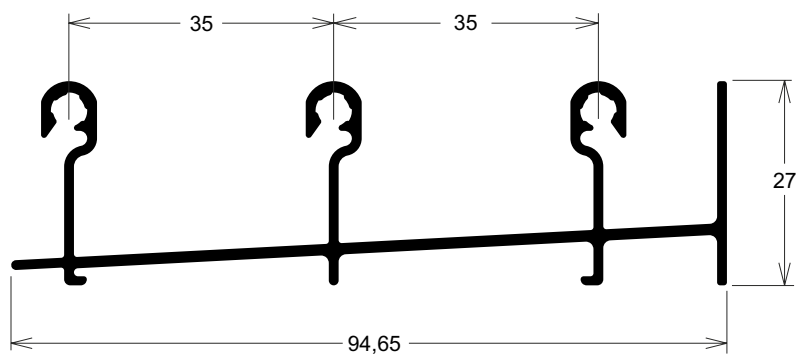
IN020 | 1,023 kg/m

Marco travessa inferior 3 planos



IN115 | 0,916 kg/m

Marco travessa inferior 3 planos (Porta)

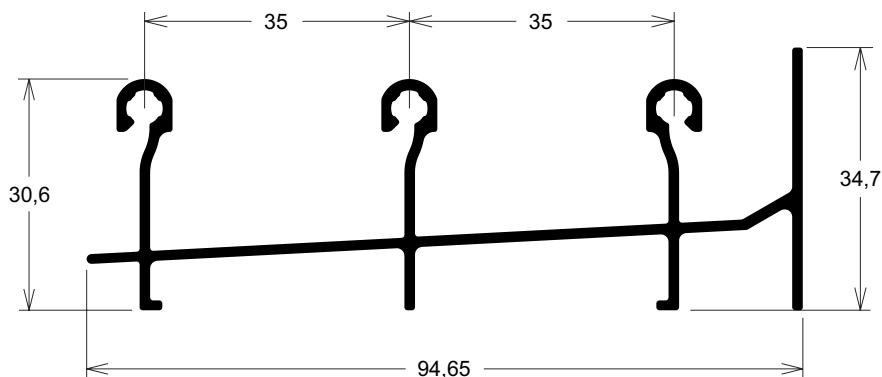


Empregar este trilho somente para regiões Ie II.
OBS.:Ver Instrução de Montagem

Marco trilho 3 planos

IN052 0,983 kg/m

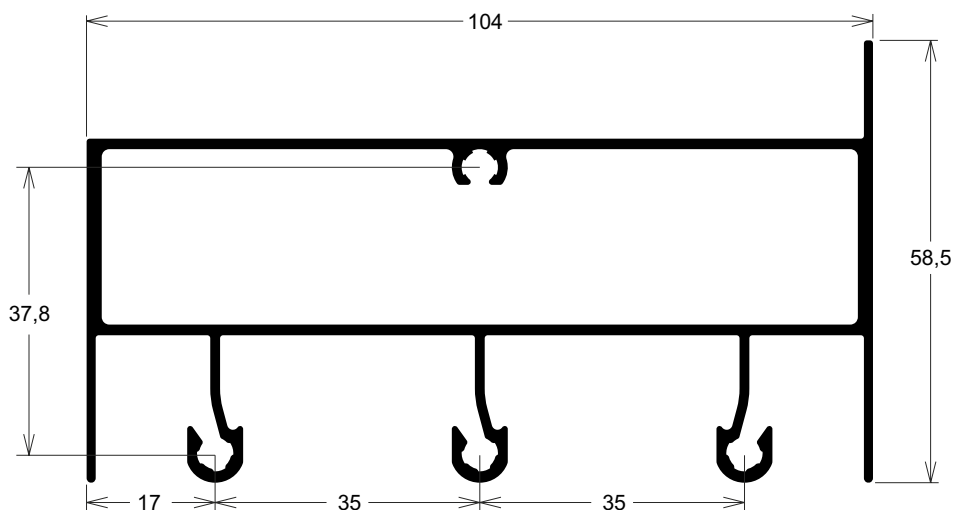
Marco travessa superior 3 planos (Porta)



OBS.: Ver Instrução de Montagem

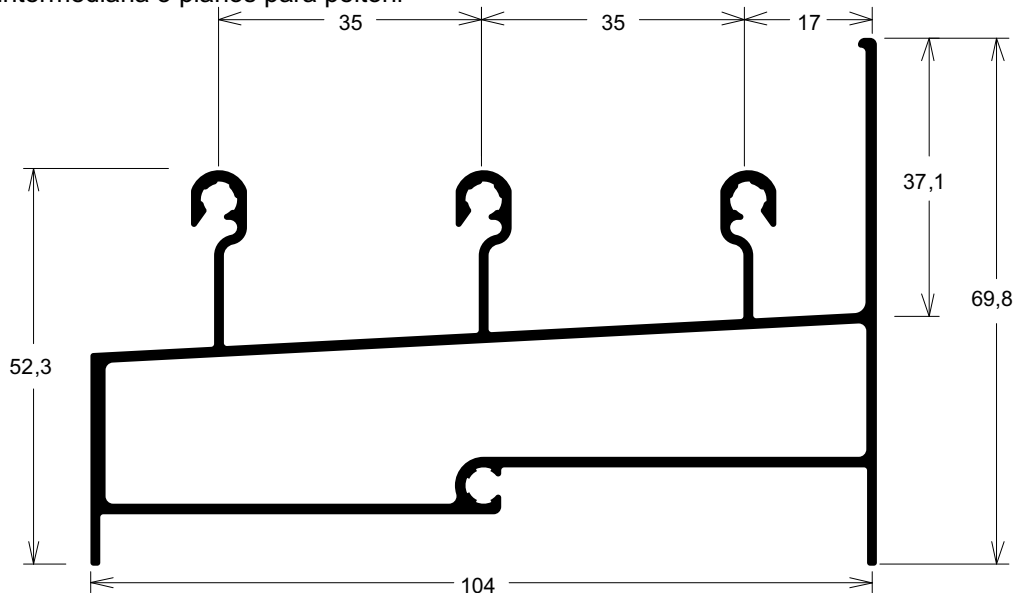
IN112 1,620 kg/m

Marco travessa intermediária 3 planos para bandeira



IN174 1,621 kg/m

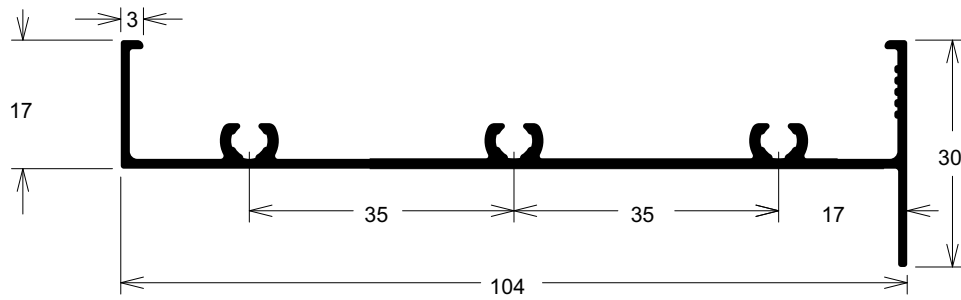
Marco travessa intermediária 3 planos para peitoril



Marco trilho 3 planos

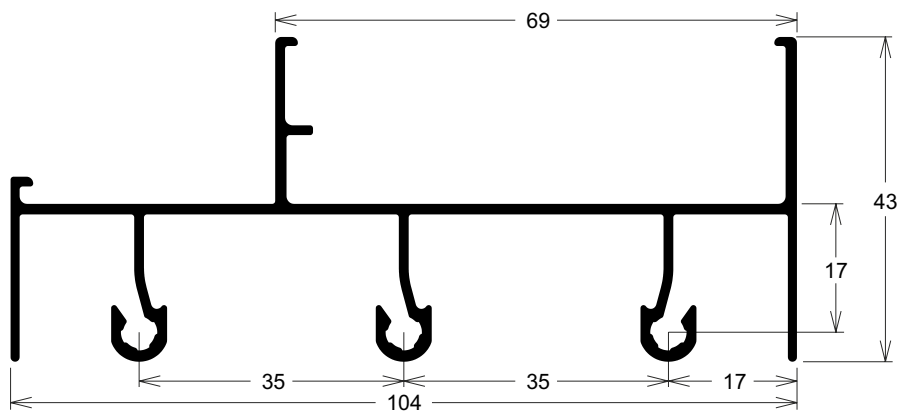
IN207 | 0,680 kg/m

Marco travessa superior e inferior



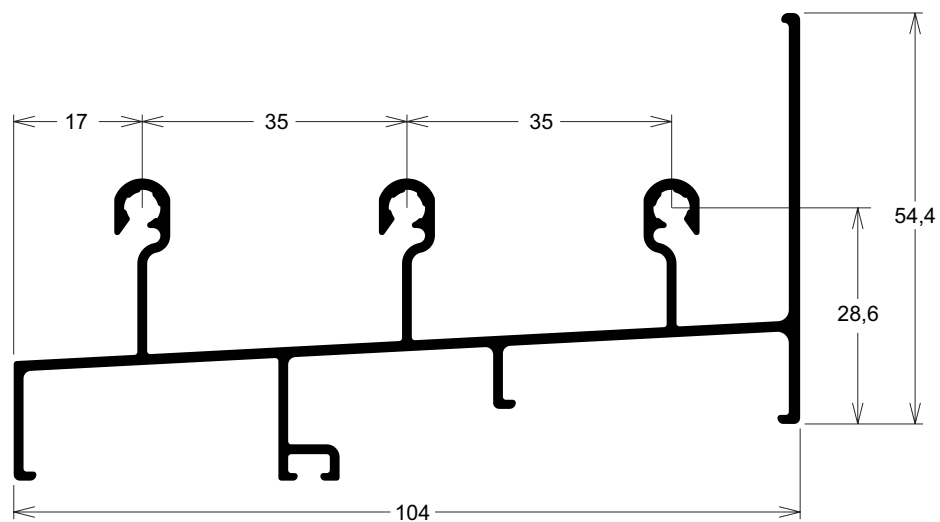
IN093 | 1,101 kg/m

Marco travessa superior 3 planos



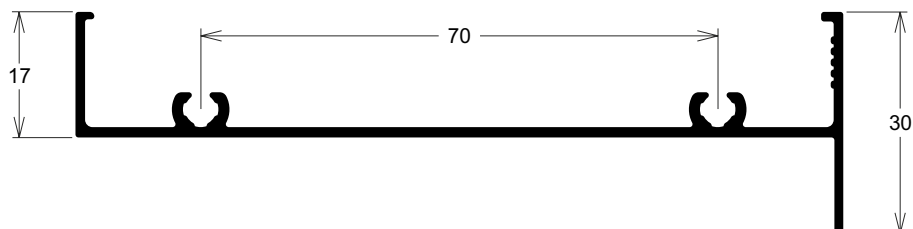
IN094 | 1,202 kg/m

Marco travessa inferior 3 planos



IN111 | 0,660 kg/m

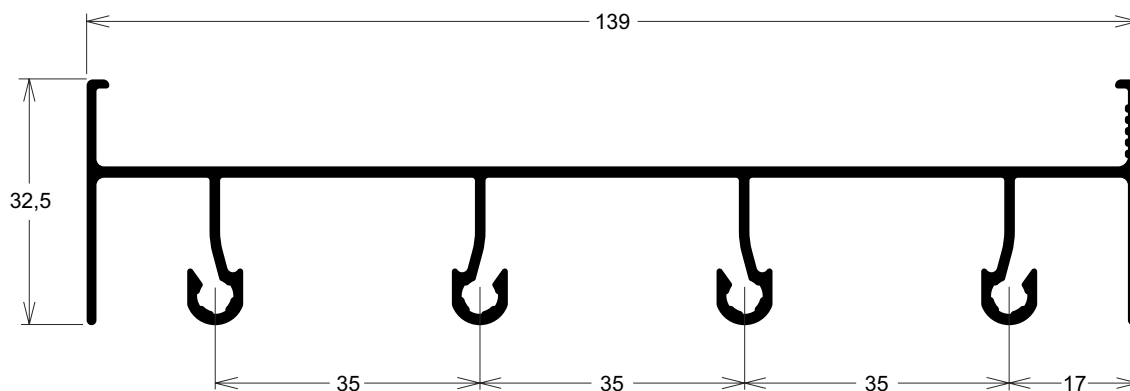
Marco travessa superior e inferior



Marco trilho 4 planos

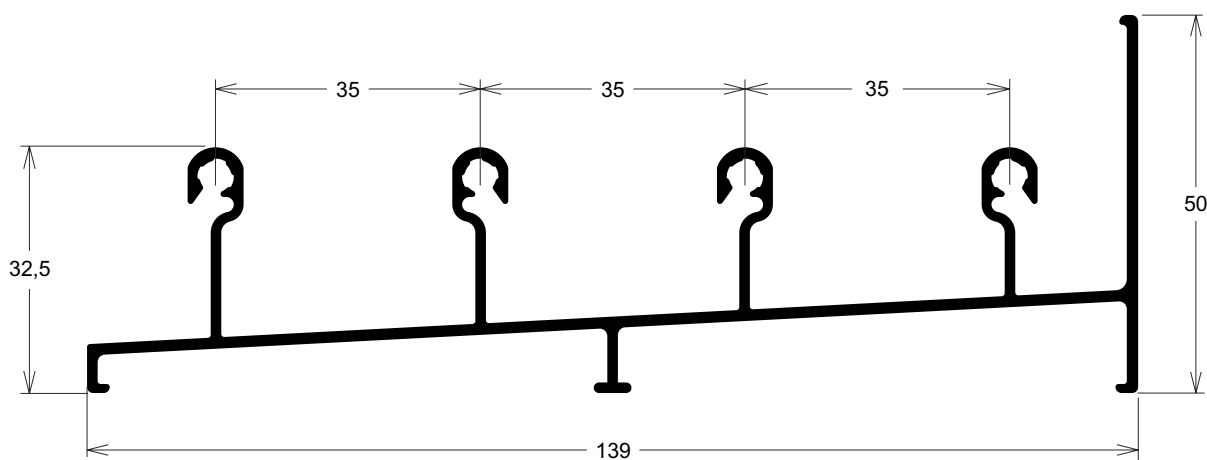
IN121 1,301 kg/m

Marco travessa superior 4 planos



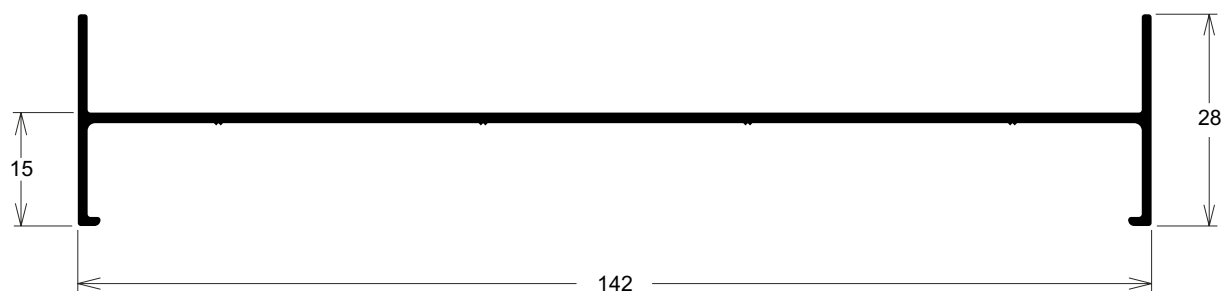
IN122 1,390 kg/m

Marco travessa inferior 4 planos



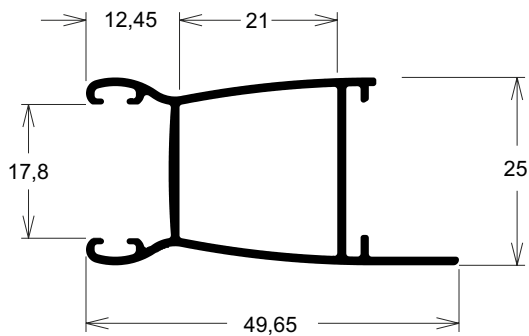
IN123 0,739 kg/m

Marco montante lateral 4 planos

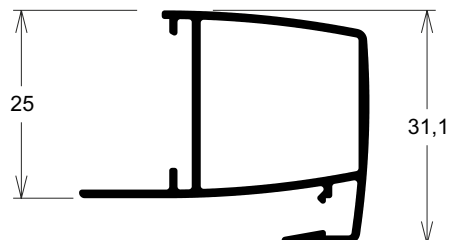


Folhas com baguete

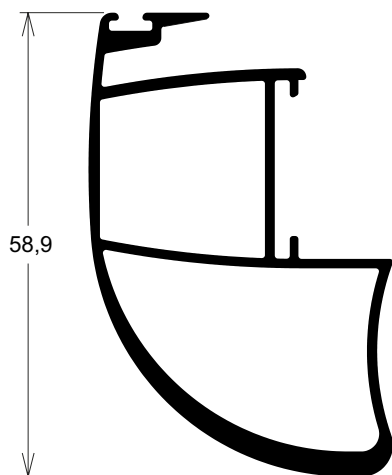
IN006 | 0,458 kg/m
Folha montante lateral



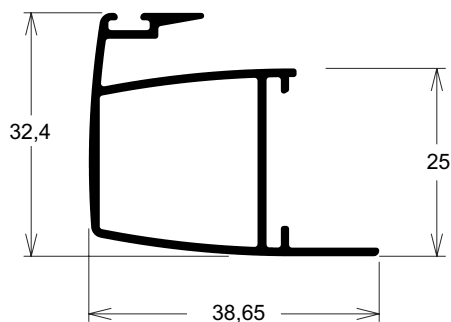
IN008 | 0,423 kg/m
Folha montante mão de amigo



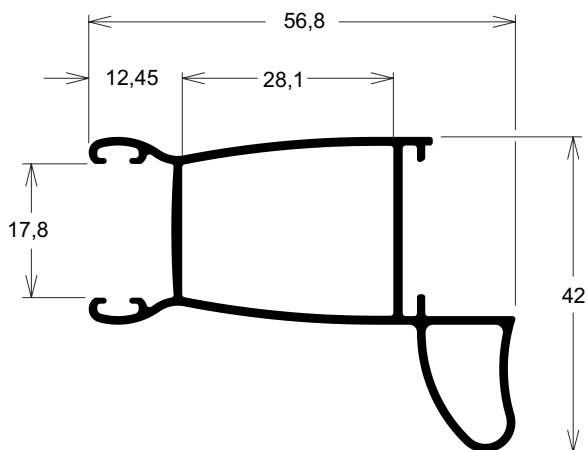
IN035 | 0,934 kg/m
Folha montante mão de amigo com reforço



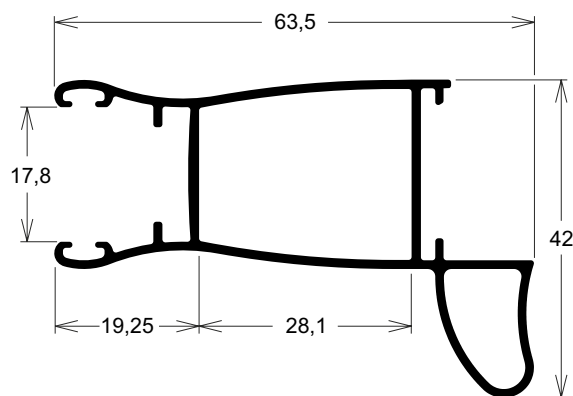
IN007 | 0,440 kg/m
Folha montante mão de amigo



IN011 | 0,635 kg/m
Folha montante lateral com reforço



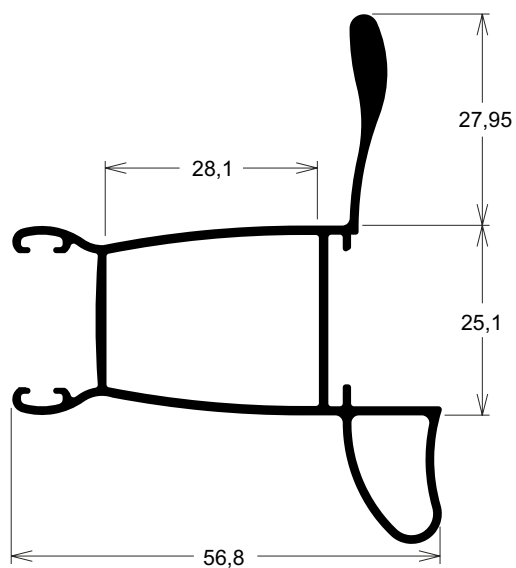
IN151 | 0,698 kg/m
Folha montante lateral com reforço



Folhas com baguete

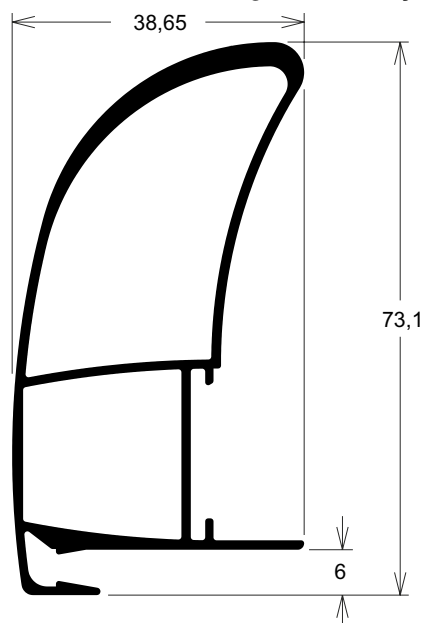
IN079 | 0,841 kg/m

Folha montante lateral com reforço



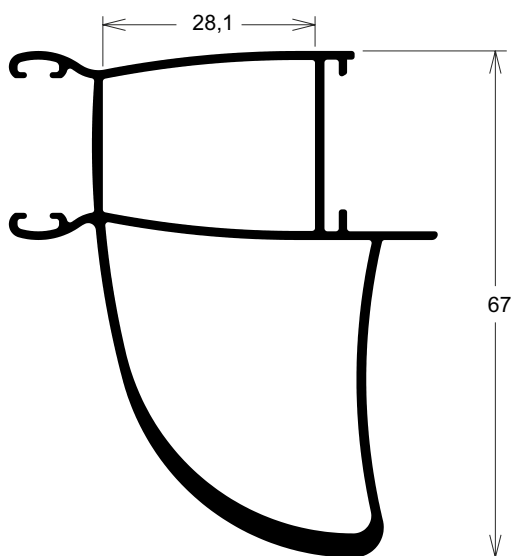
IN010 | 1,014 kg/m

Folha montante mão de amigo com reforço



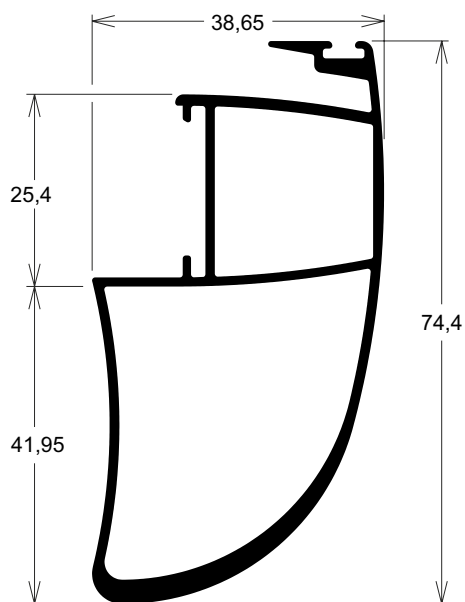
IN068 | 1,038 kg/m

Folha montante lateral com reforço



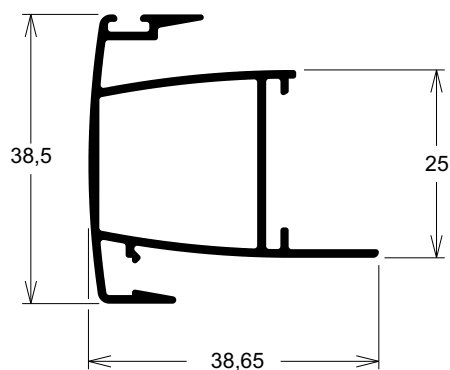
IN009 | 1,018 kg/m

Folha montante mão de amigo com reforço



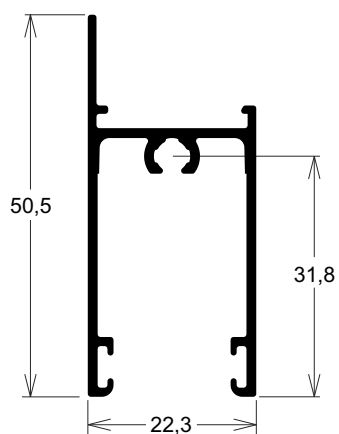
IN181 | 0,512 kg/m

Folha montante mão de amigo central

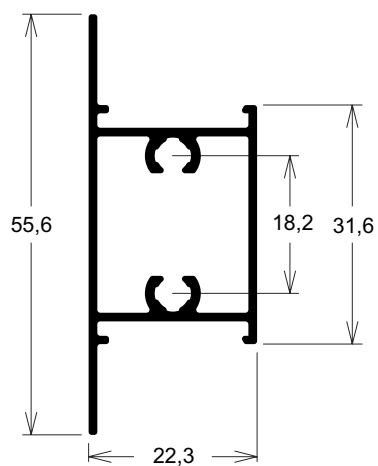


Folhas com baguete

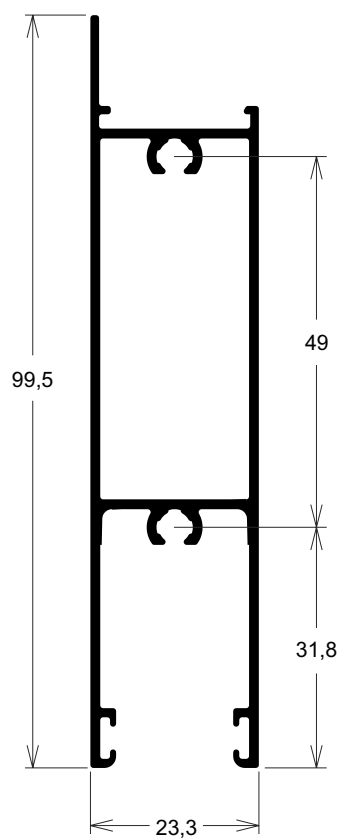
IN004 0,470 kg/m
Folha travessa



IN015 0,503 kg/m
Folha travessa intermediária

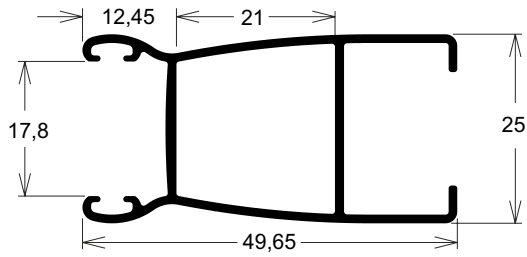


IN005 0,929 kg/m
Folha travessa inferior

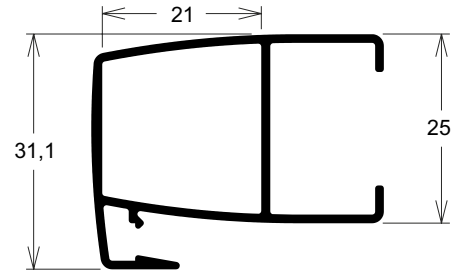


Folhas sem baguete

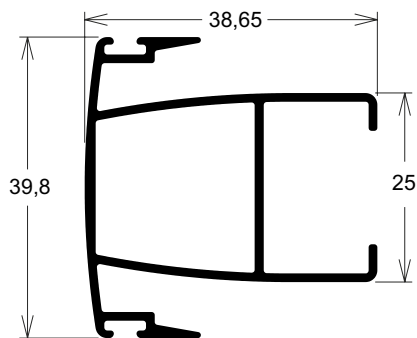
IN024 0,501 kg/m
Folha montante lateral



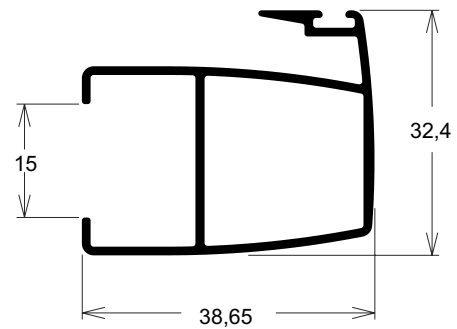
IN025 0,465 kg/m
Folha montante mão de amigo



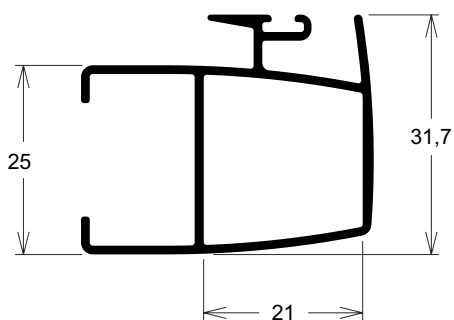
IN026 0,571 kg/m
Folha montante mão de amigo central



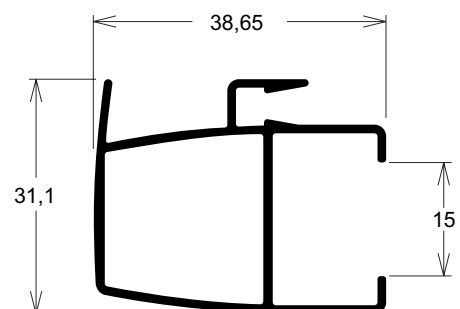
IN027 0,484 kg/m
Folha montante mão de amigo



IN0155 0,501 kg/m
Folha montante mão de amigo



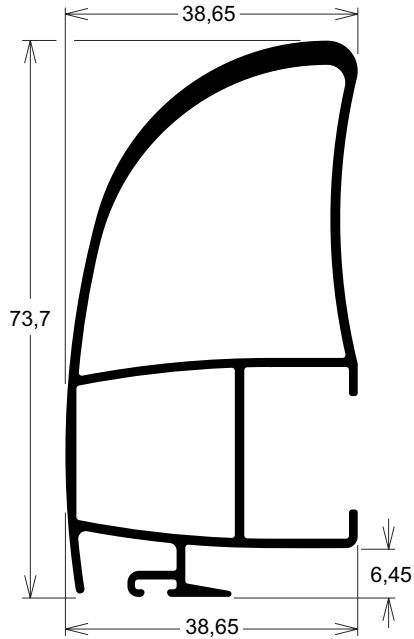
IN110 0,485 kg/m
Folha montante mão de amigo



Folhas sem baquete

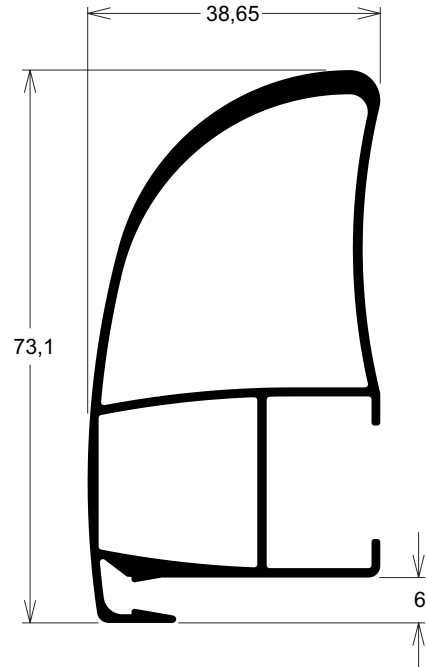
IN156 1,057 kg/m

Folha montante mão de amigo com reforço



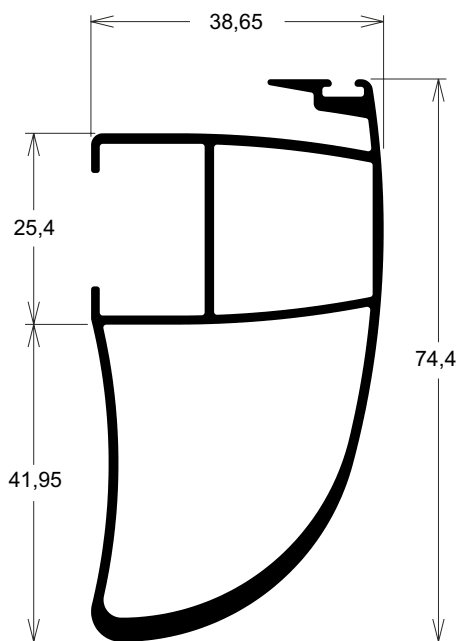
IN030 1,048 kg/m

Folha montante mão de amigo com reforço



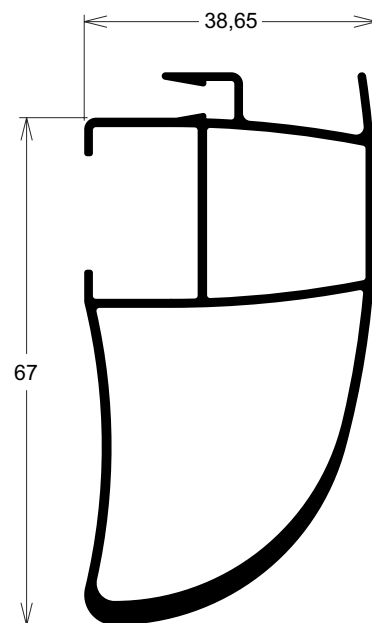
IN029 1,061 kg/m

Folha montante mão de amigo com reforço



IN113 1,025 kg/m

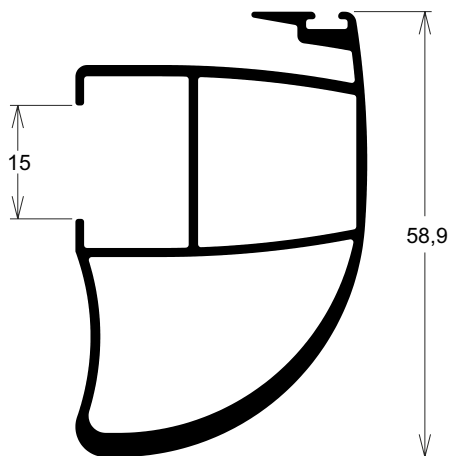
Folha montante mão de amigo com reforço



Folhas sem baquete

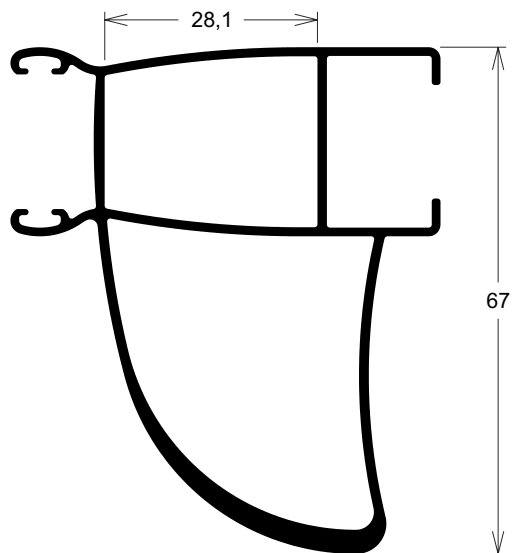
IN036 0,987 kg/m

Folha montante mão de amigo com reforço



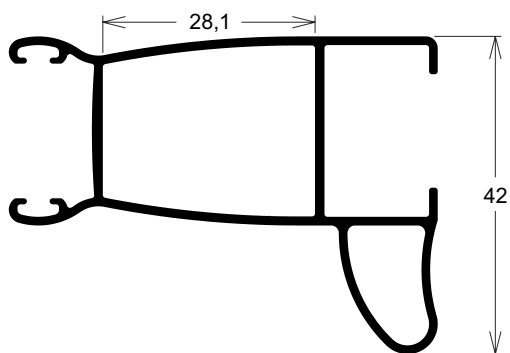
IN069 1,079 kg/m

Folha montante lateral com reforço



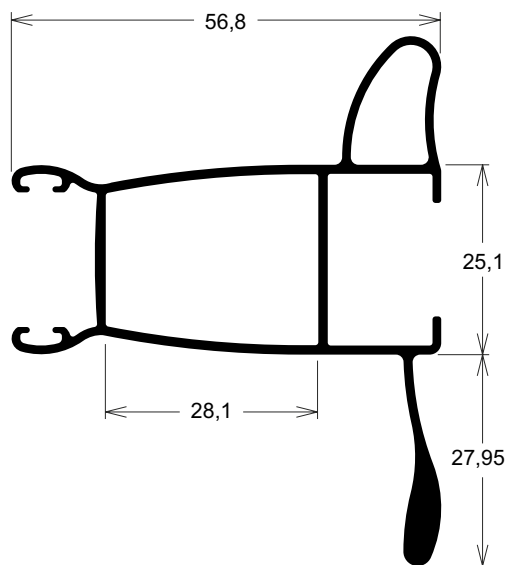
IN051 0,677 kg/m

Folha montante lateral com reforço



IN109 0,888 kg/m

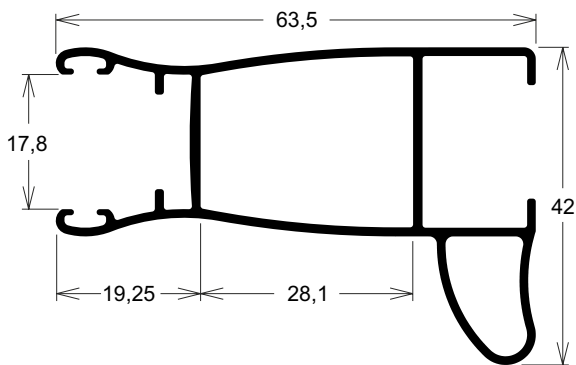
Folha montante lateral com reforço



Folhas sem baguele

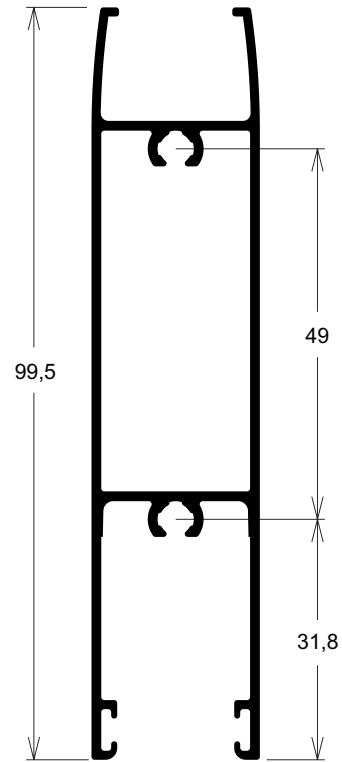
IN159 0,740 kg/m

Folha montante lateral com reforço



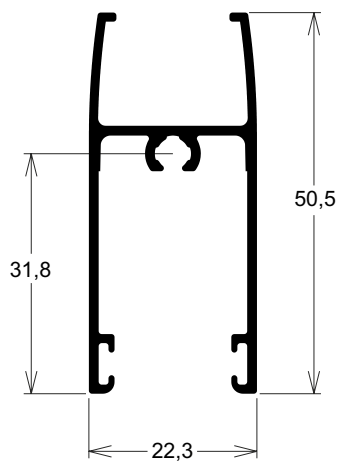
IN032 0,973 kg/m

Folha travessa inferior



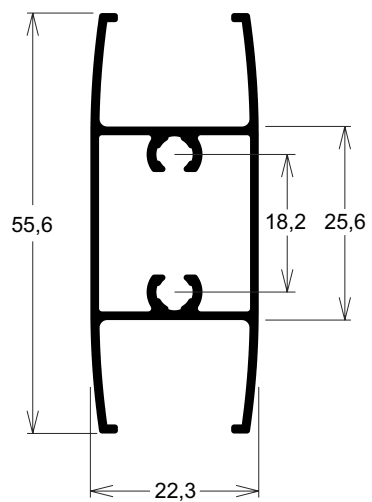
IN028 0,514 kg/m

Folha travessa



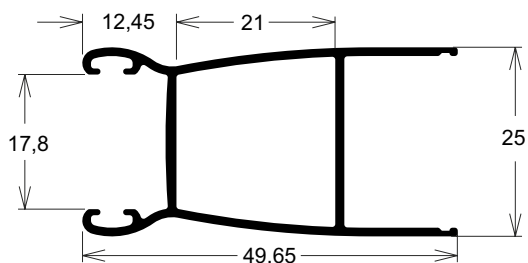
IN031 0,592 kg/m

Folha travessa intermediária

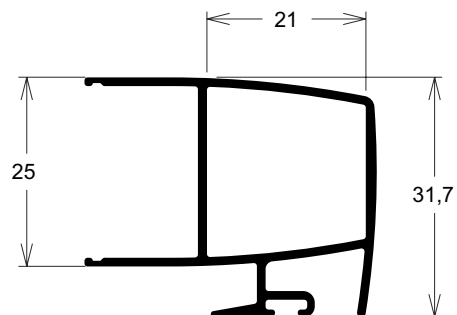


Folhas vidro duplo

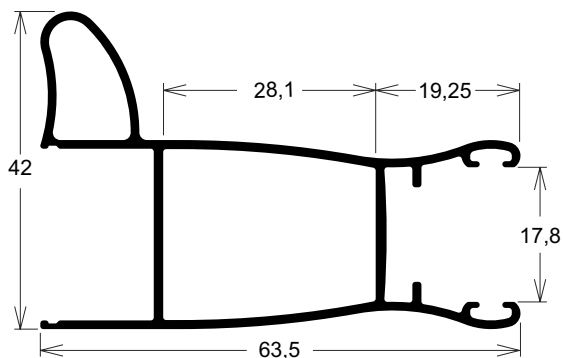
IN130 0,477 kg/m
Folha montante lateral



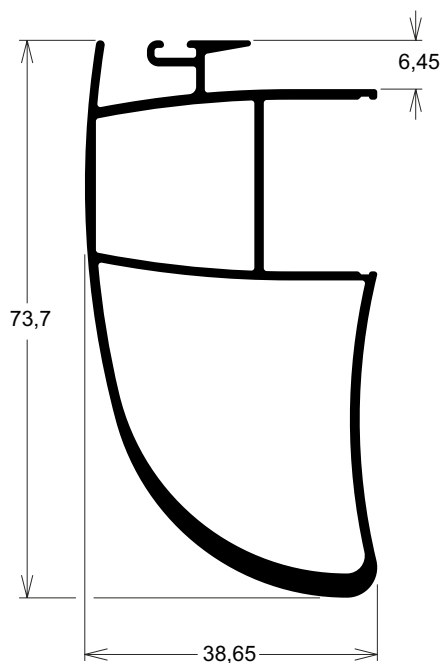
IN132 0,477 kg/m
Folha montante mão de amigo



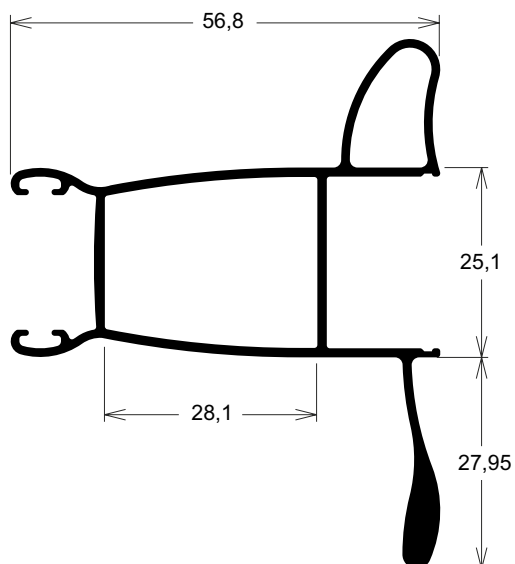
IN134 0,715 kg/m
Folha montante lateral com reforço



IN131 1,032 kg/m
Folha montante mão de amigo com reforço

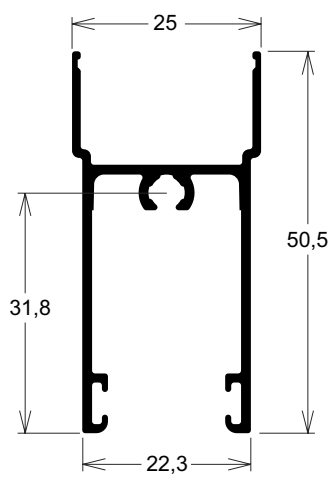


IN139 0,858 kg/m
Folha montante lateral com reforço

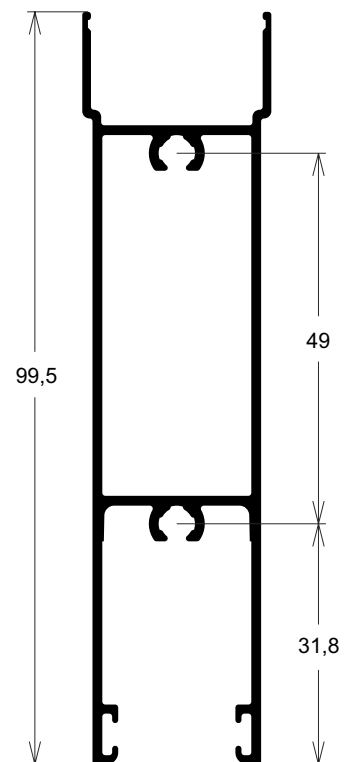


Folhas vidro duplo

IN128 0,517 kg/m
Folha travessa

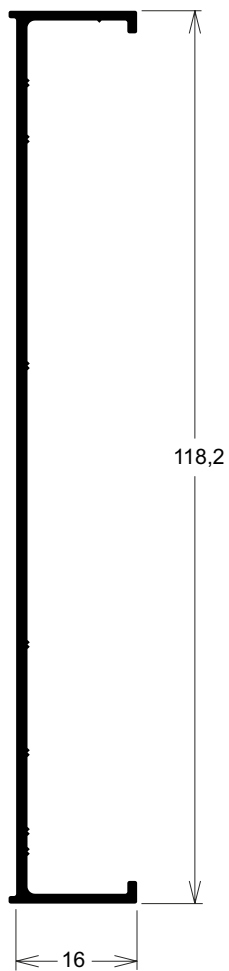


IN129 0,963 kg/m
Folha travessa inferior

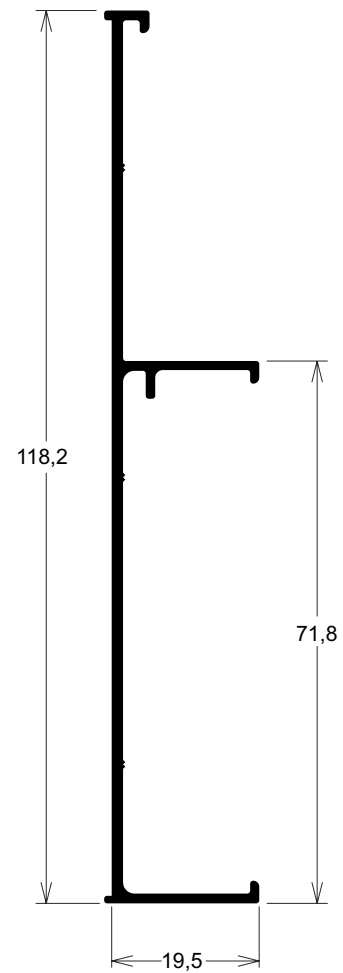


Marco Integrada

MH004 0,606 kg/m
Marco lateral integrada



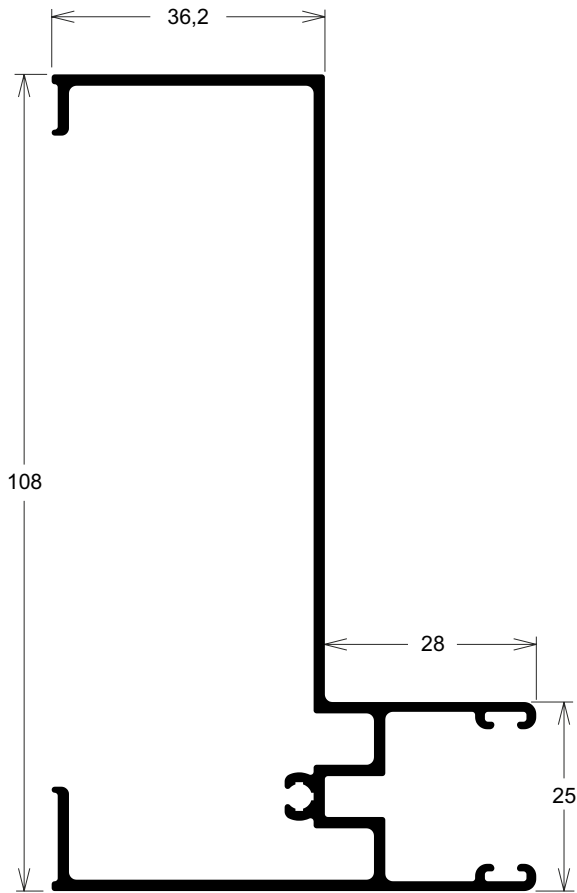
IN074 0,655 kg/m
Marco lateral integrada



Marco e guia da integrada

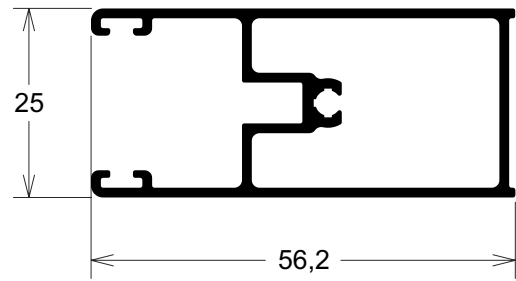
IN016 1,147 kg/m

Caixa guia do recolhedor integrada



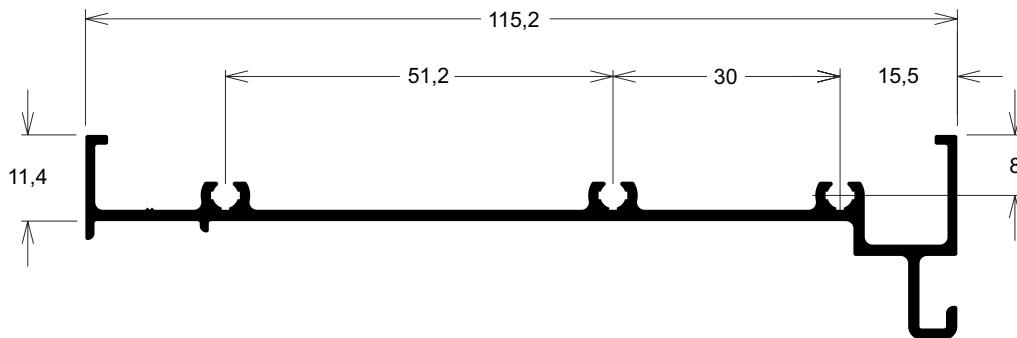
MH006 0,697 kg/m

Guia da esteira integrada



MH001 0,786 kg/m

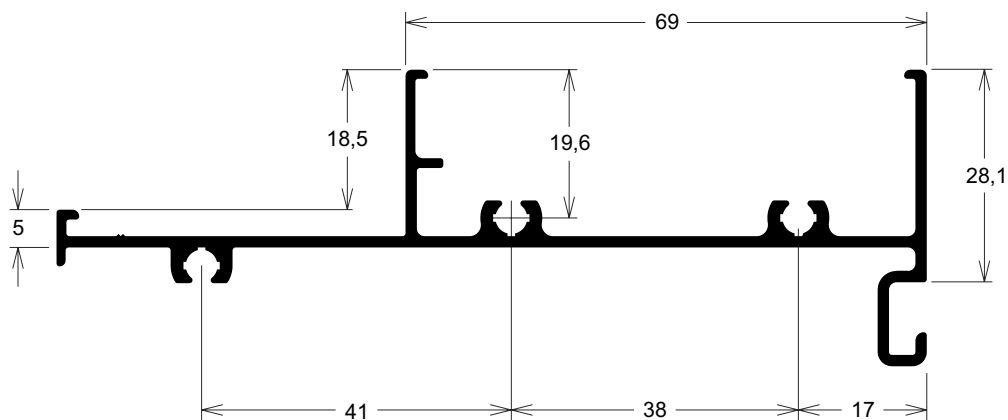
Marco travessa superior integrada



Marco integrada

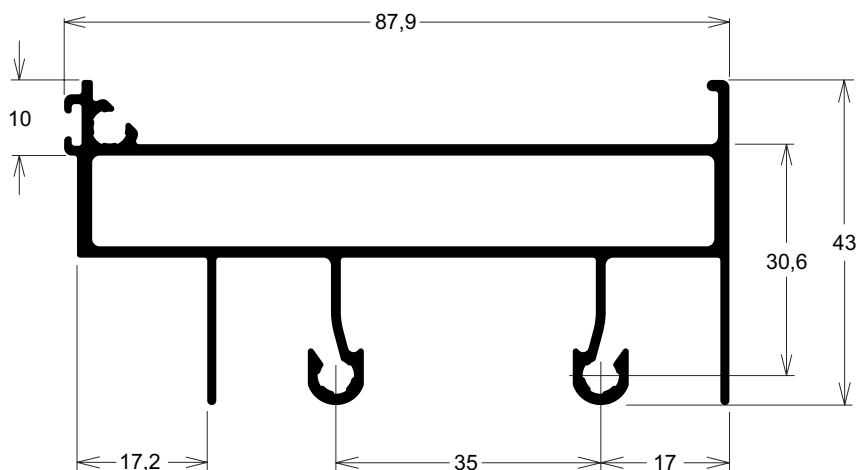
IN073 | 0,982 kg/m

Marco travessa superior integrada



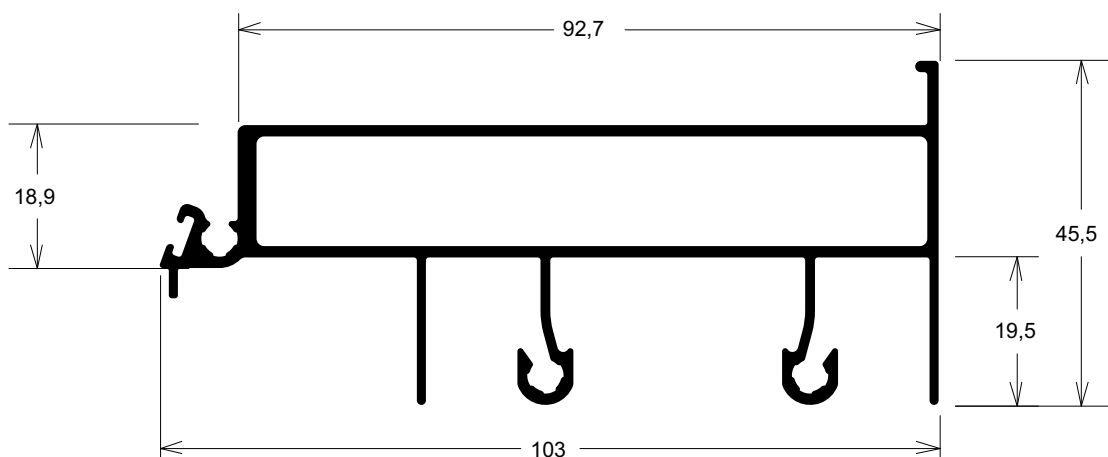
IN034 | 1,323 kg/m

Marco travessa intermediária integrada



IN180 | 1,438 kg/m

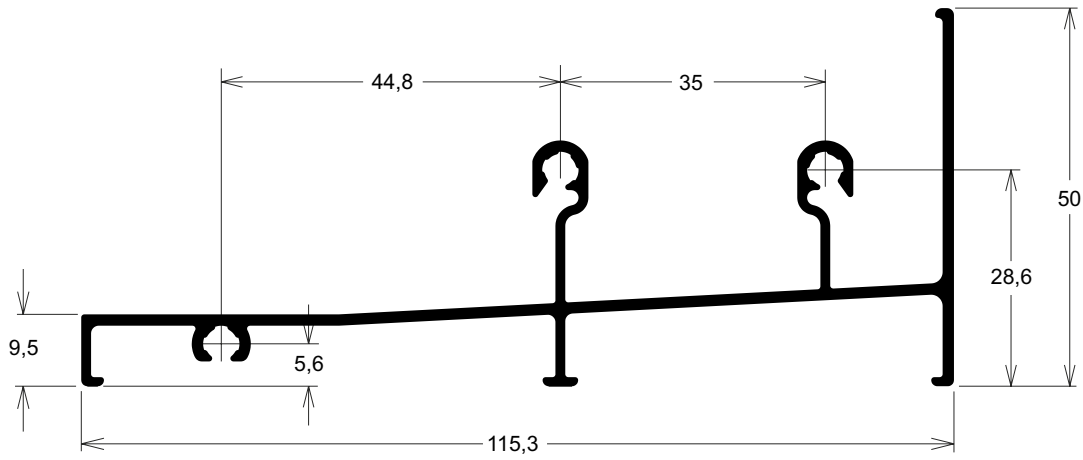
Marco travessa intermediária integrada



Marco integrada

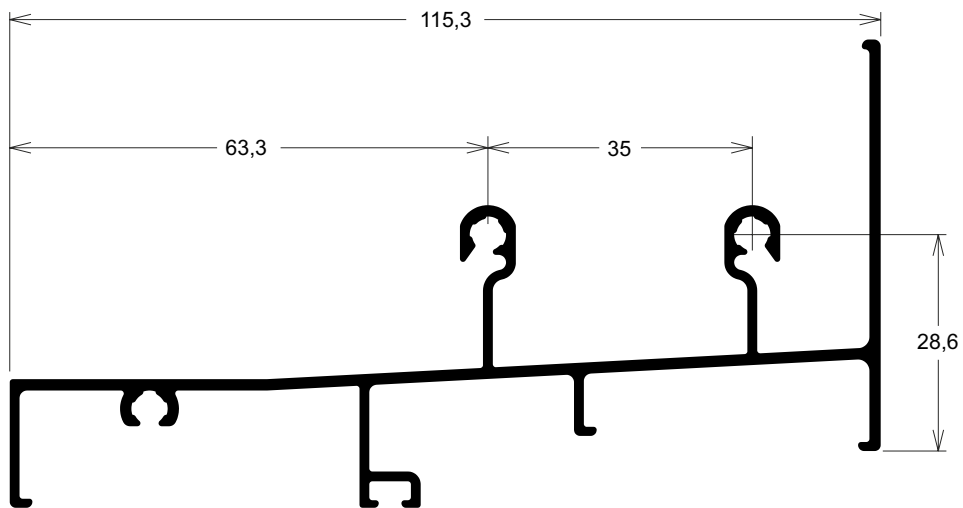
IN033 | 1,058 kg/m

Marco travessa inferior integrada



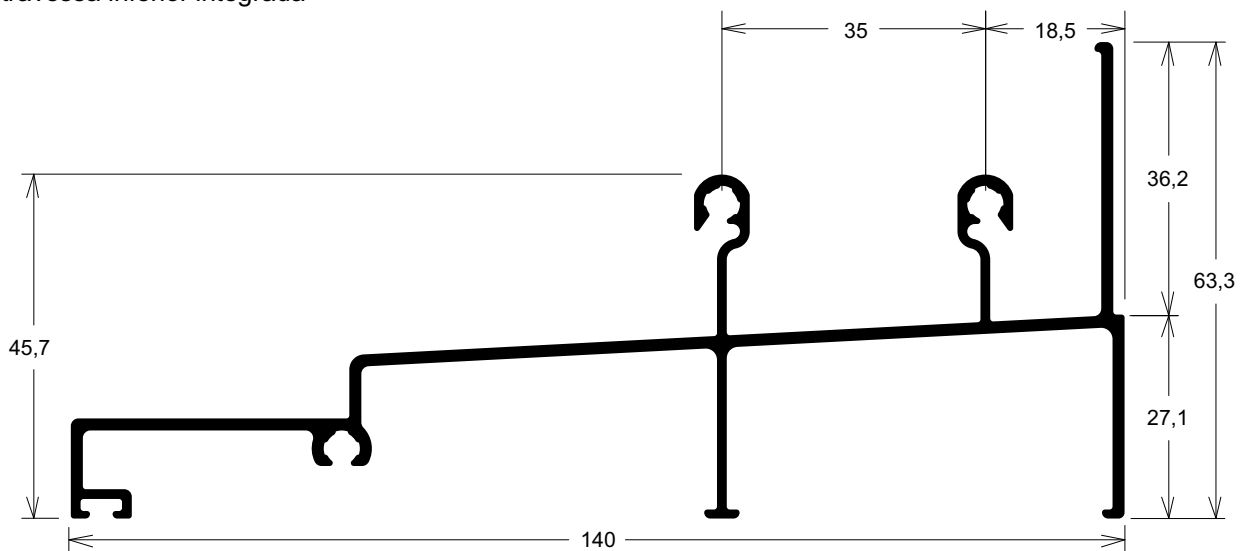
IN092 | 1,191 kg/m

Marco travessa inferior integrada



IN179 | 1,406 kg/m

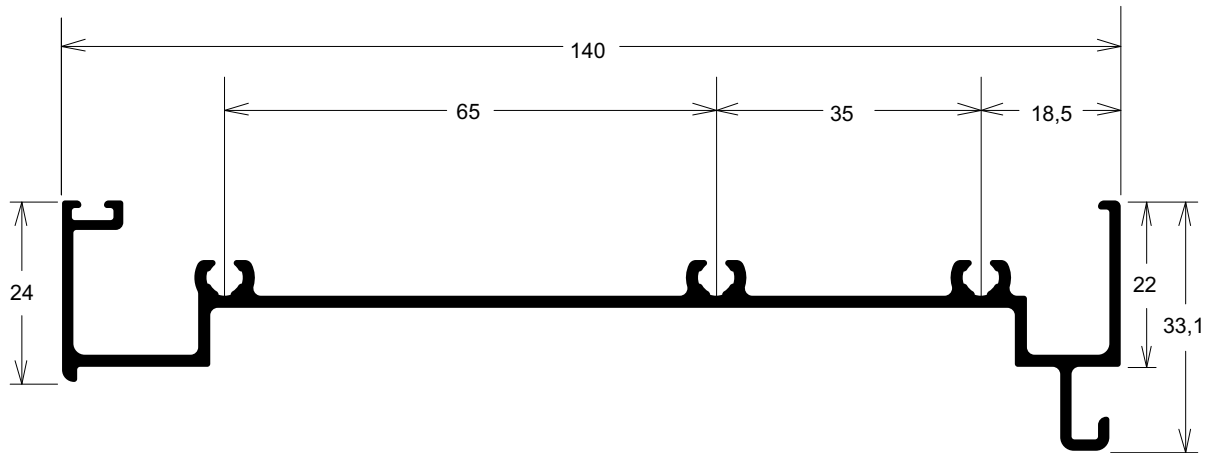
Marco travessa inferior integrada



Marco integrada

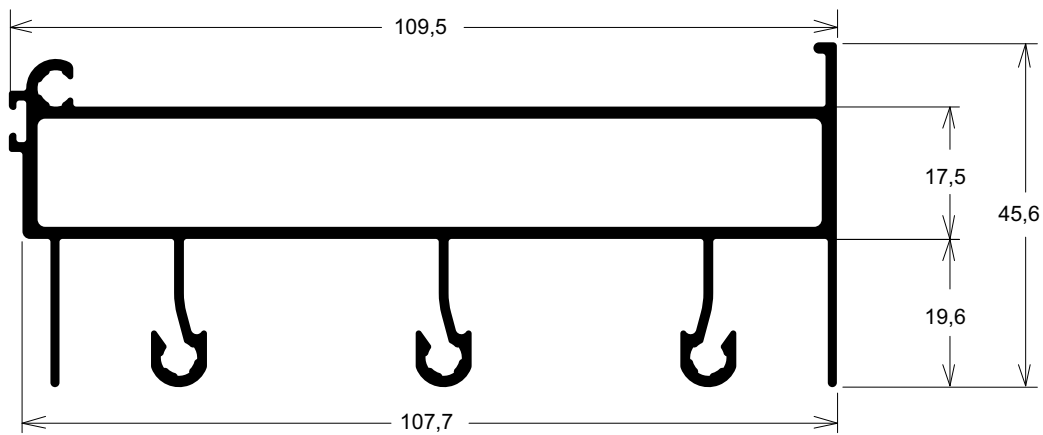
IN178 1,132 kg/m

Marco travessa superior integrada



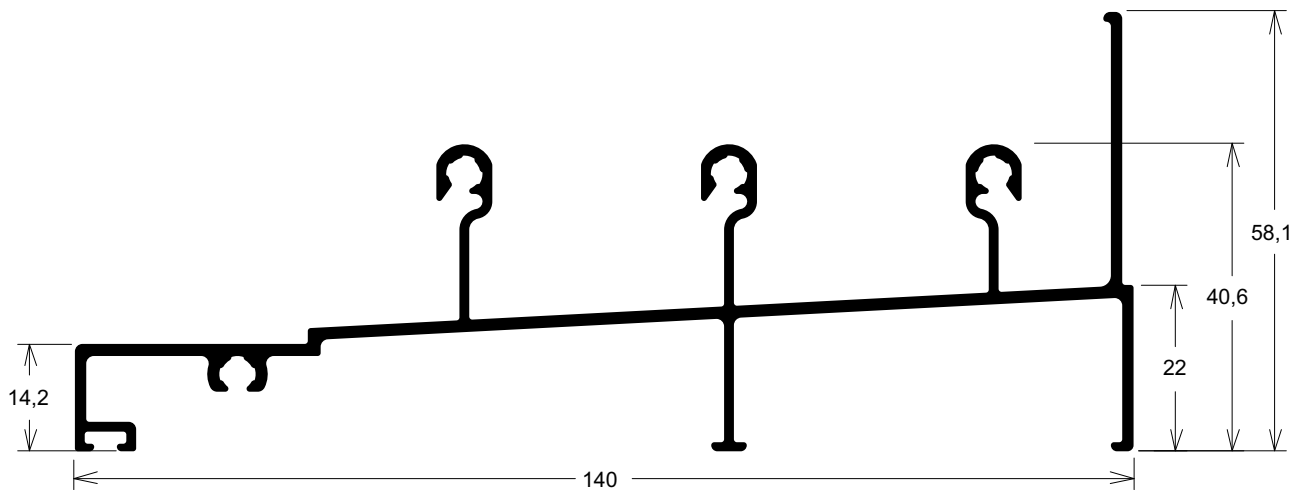
IN176 1,688 kg/m

Marco travessa intermediária integrada



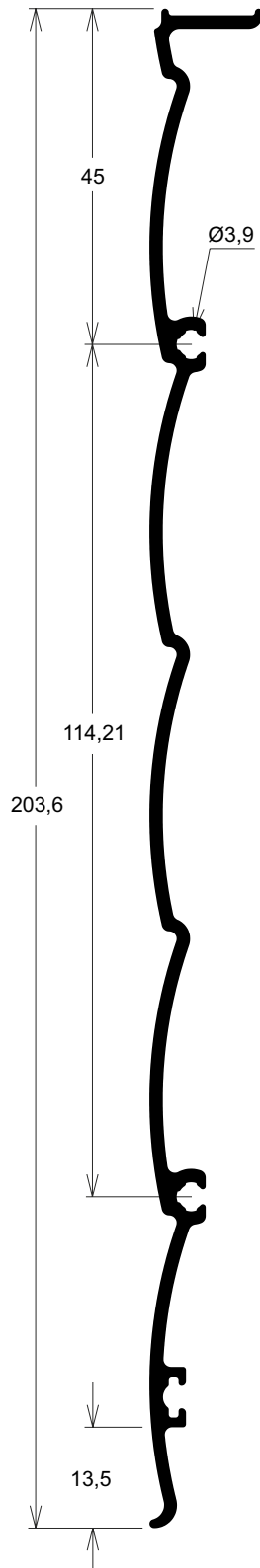
IN177 1,463 kg/m

Marco travessa inferior integrada

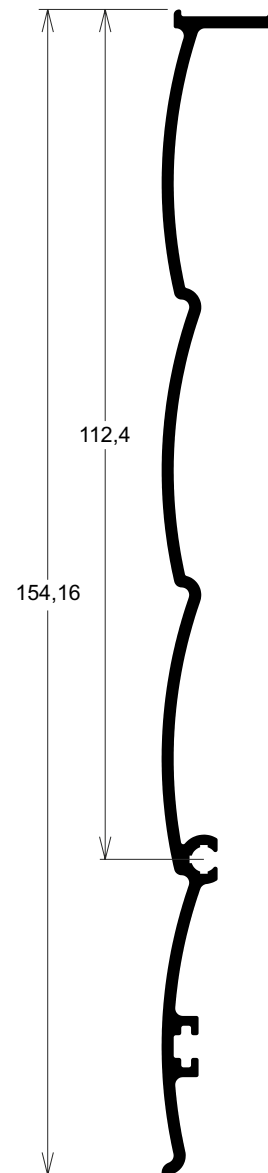


Caixa integrada

IN039 1,216 kg/m
Tampa externa integrada

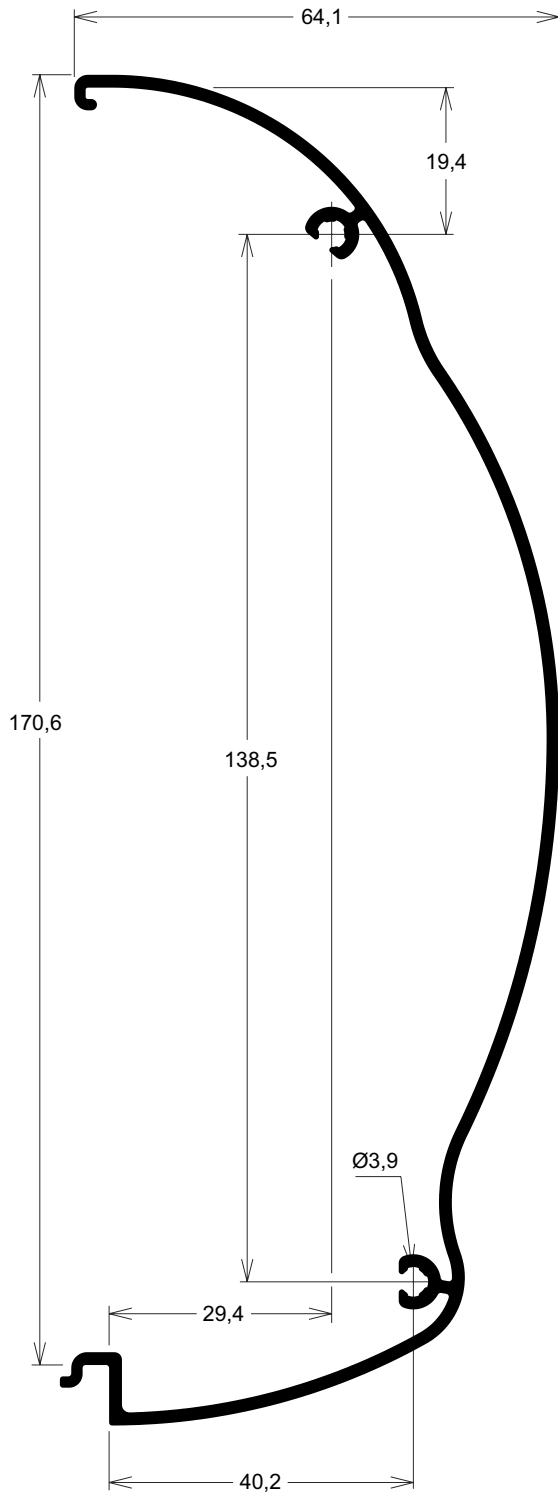


MH008 0,820 kg/m
Tampa externa integrada

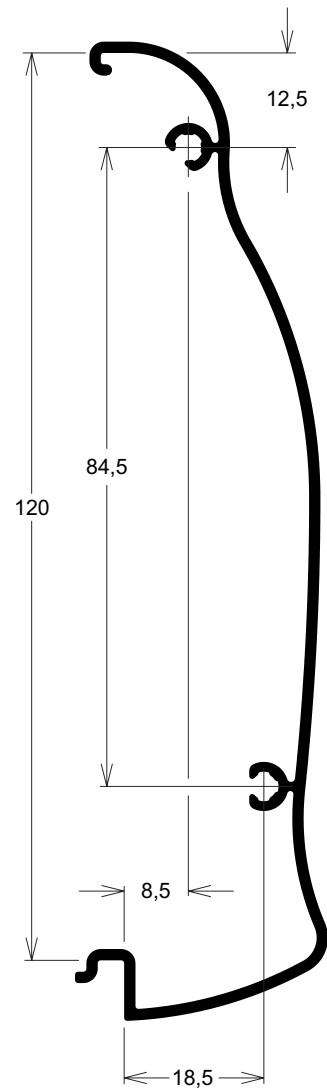


Caixa integrada

IN038 1,359 kg/m
Tampa interna integrada



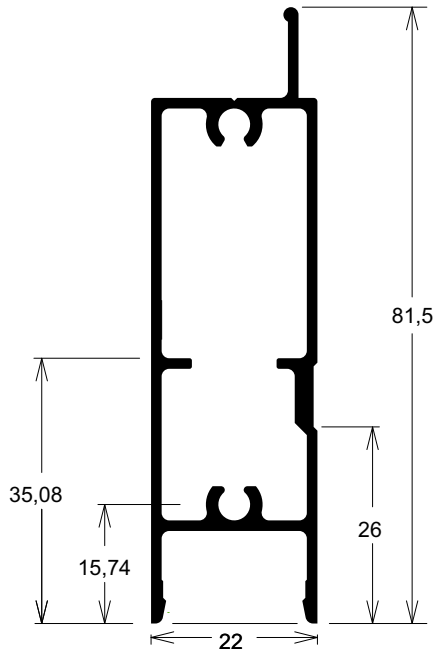
IN014 0,840 kg/m
Tampa interna integrada



Guias e complementos integrada

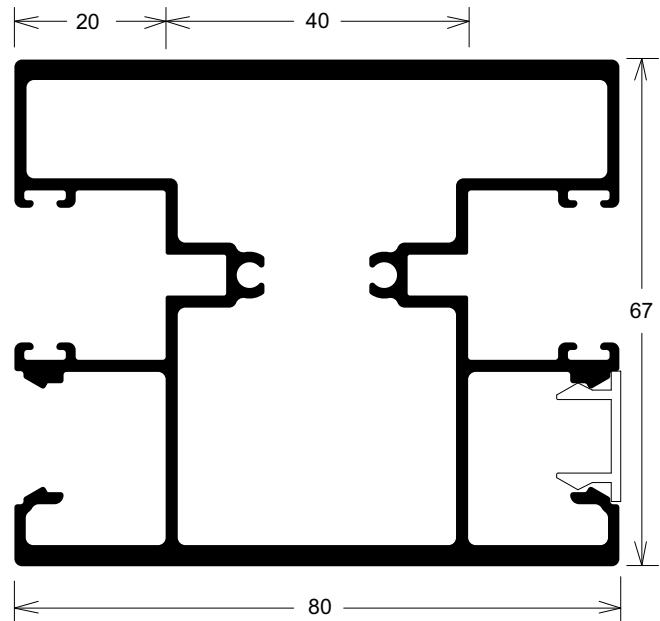
MN038 0,884 kg/m

Travessa inferior da folha integrada



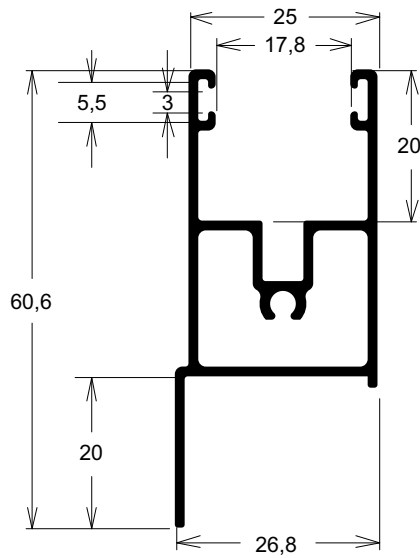
MN058 2,497 kg/m

Coluna guia da esteira integrada



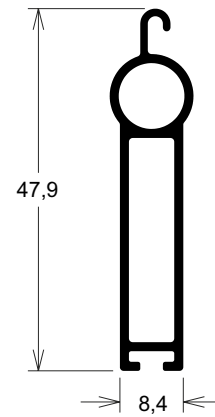
MN057 0,659 kg/m

Lateral guia da folha integrada



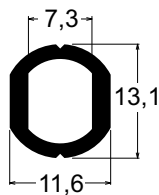
MN055 0,365 kg/m

Terminal da esteira da persiana integrada



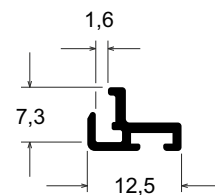
MN034 0,185 kg/m

Barra de comando da folha integrada



IN157 0,102 kg/m

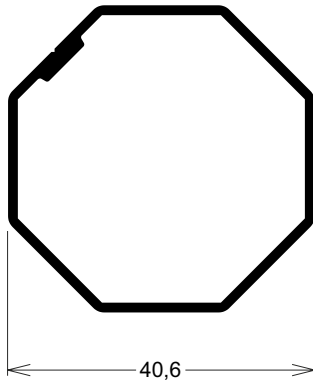
Vedação complementar do marco integrada



Eixos para integrada e complementos

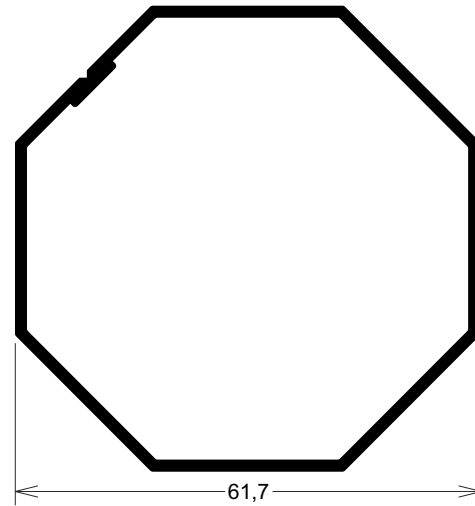
DS238 0,480 kg/m

Tubo octagonal 40 integrada



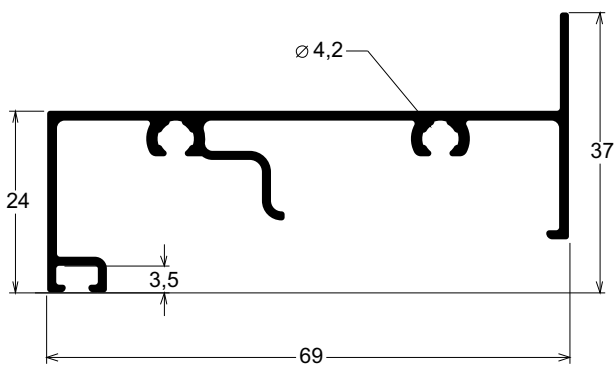
MN015 0,881 kg/m

Tubo octagonal 60 integrada



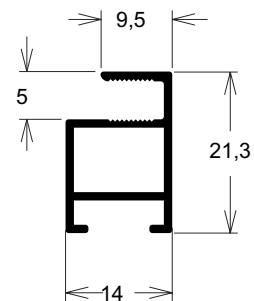
IN173 0,620 kg/m

Marco inferior e superior



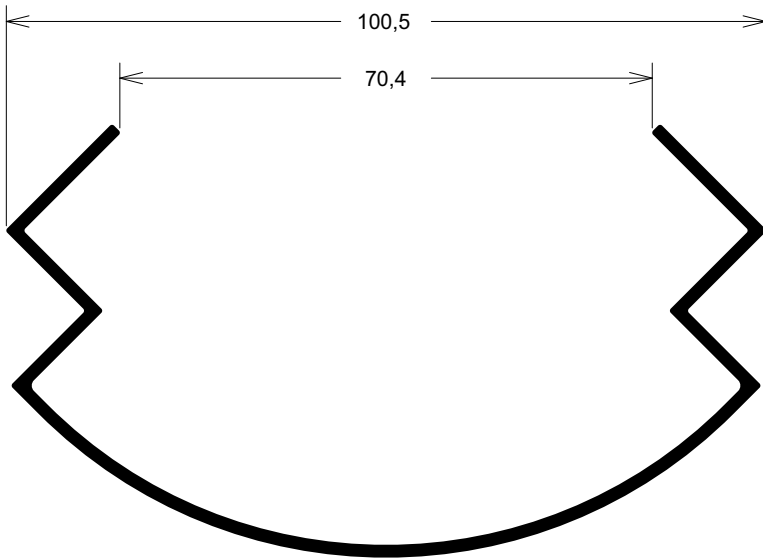
IN116 0,213 kg/m

Complemento para tela mosquiteira

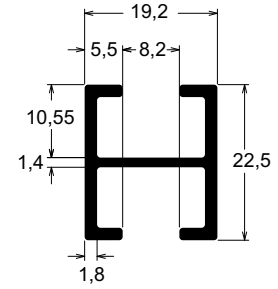


Complementos

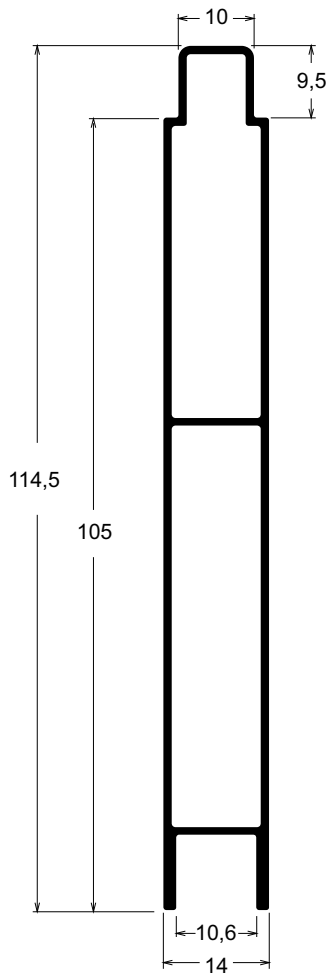
MH176 0,949 kg/m
Complemento para canto 90°



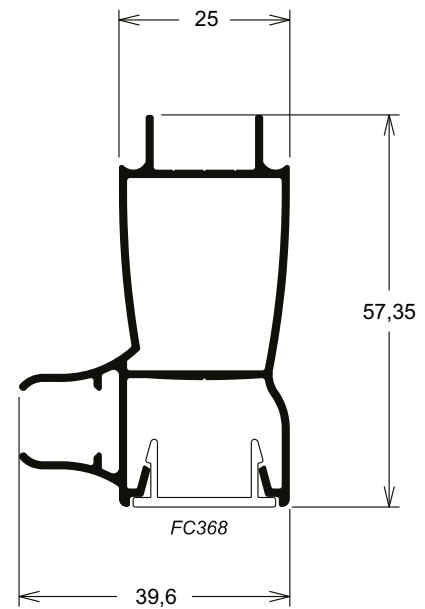
IN206 0,350 kg/m
Reforço para travessa



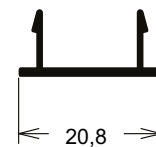
IN205 0,812 kg/m
Lambril duplo



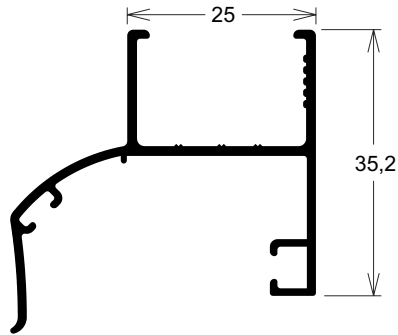
IN208 0,687 kg/m
Montante lateral com mata junta



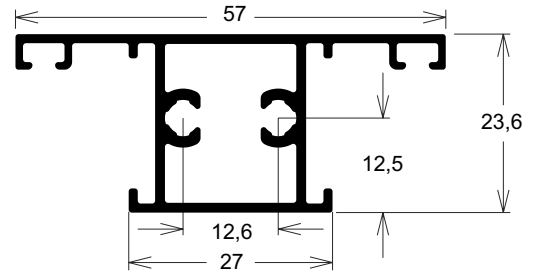
FC368 0,130 kg/m
Tampa click



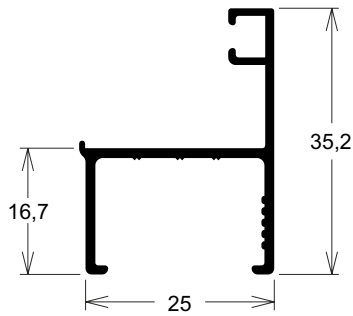
IN053 0,433 kg/m
Marco travessa com pingadeira



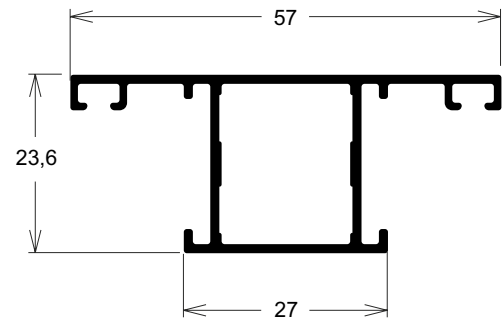
IN054 0,598 kg/m
Montante intermediário



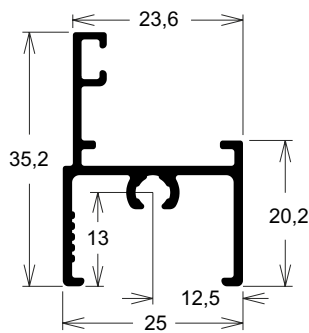
MH095 0,311 kg/m
Marco travessa



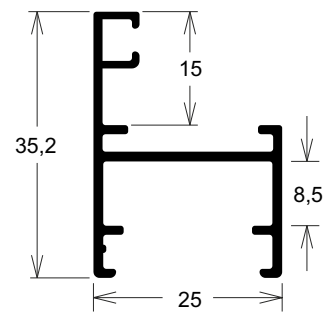
IN108 0,502 kg/m
Montante intermediário



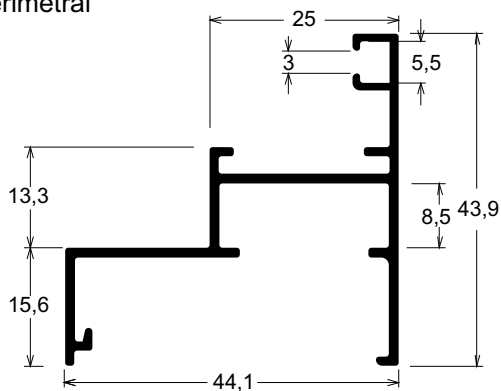
MH096 0,366 kg/m
Marco montante



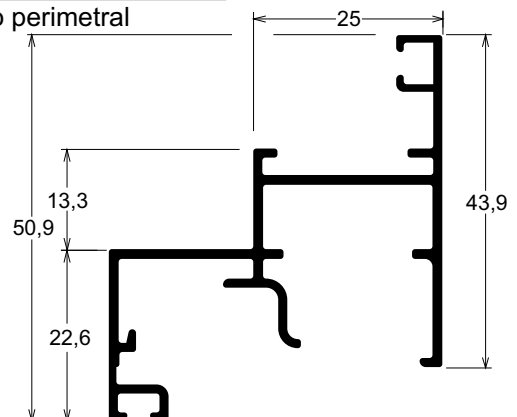
IN056 0,349 kg/m
Marco perimetral



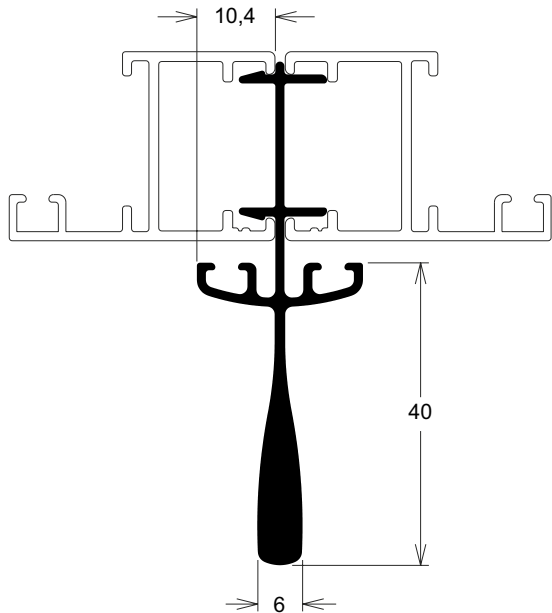
IN171 0,483 kg/m
Marco perimetral



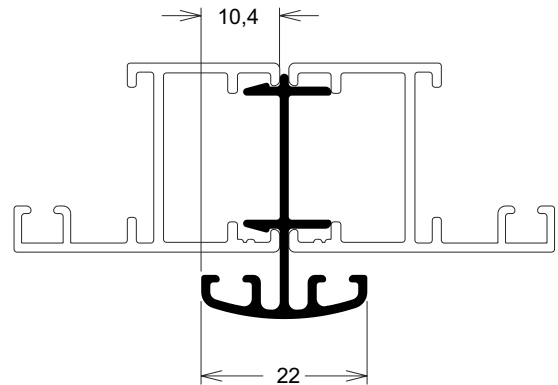
IN172 0,607 kg/m
Marco perimetral



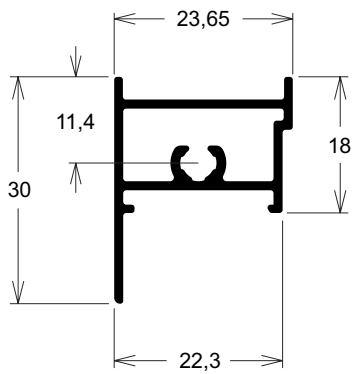
IN090 0,658 kg/m
Reforço montante



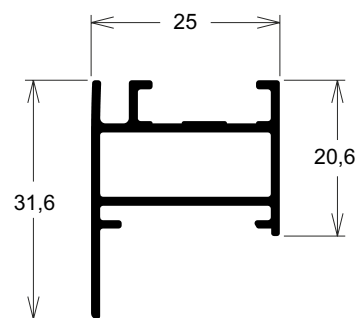
IN091 0,305 kg/m
Reforço montante



IN057 0,344 kg/m
Folha travessa superior com baguele

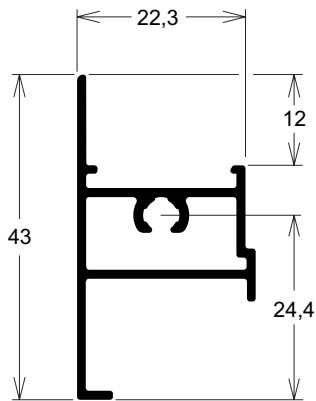


IN058 0,370 kg/m
Folha travessa superior com baguele



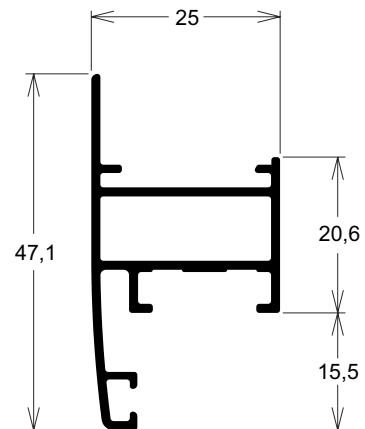
IN060 0,396 kg/m

Folha travessa inferior com baguete



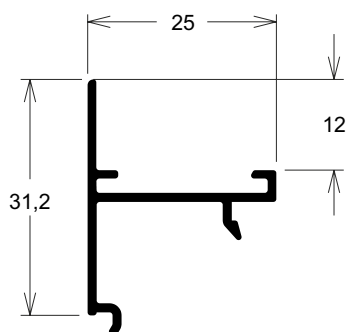
IN061 0,449 kg/m

Folha montante travessa com baguete



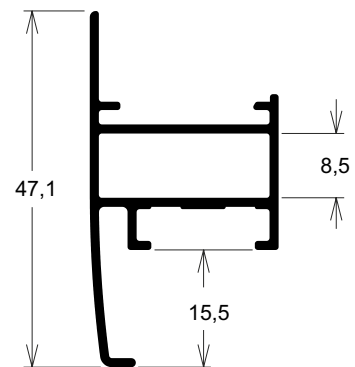
IN071 0,237 kg/m

Inversor



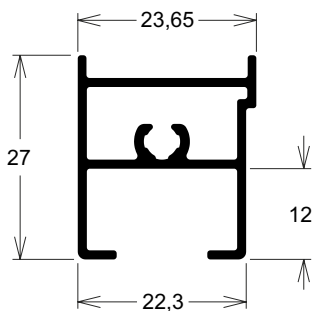
IN063 0,431 kg/m

Folha montante travessa com baguete



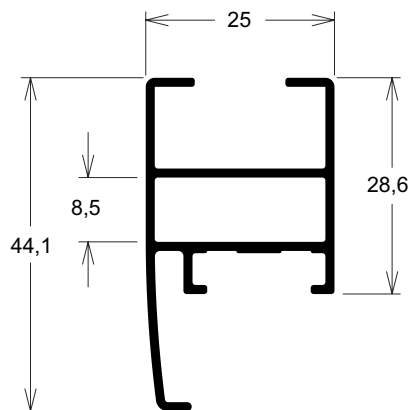
IN059 | 0,382 kg/m

Folha travessa superior sem baguete



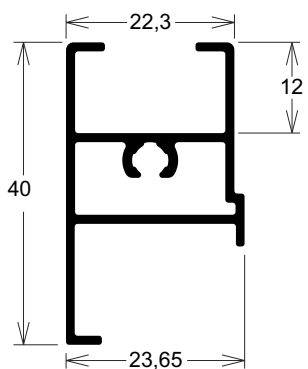
IN064 | 0,465 kg/m

Folha montante travessa sem baguete



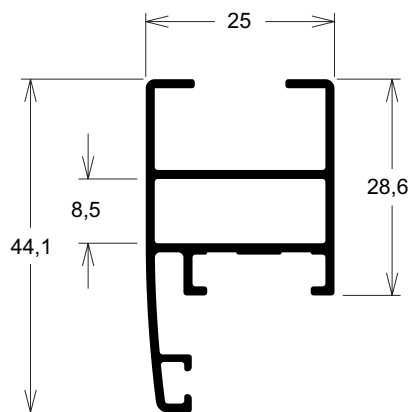
IN062 | 0,434 kg/m

Folha montante travessa sem baguete



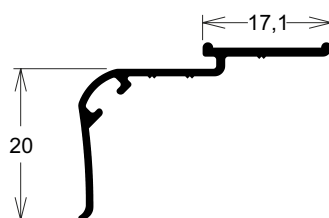
IN158 | 0,484 kg/m

Folha montante travessa sem baguete

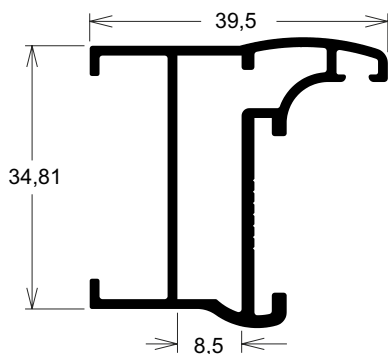


IN055 | 0,181 kg/m

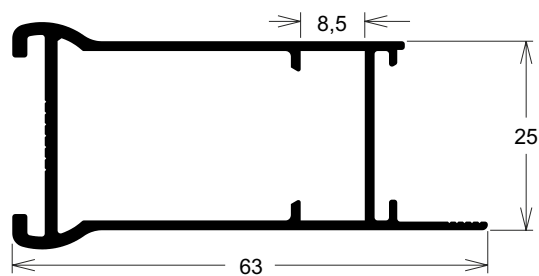
Pingadeira do marco



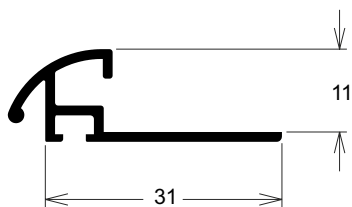
IN065 0,612 kg/m
Marco montante e travessa



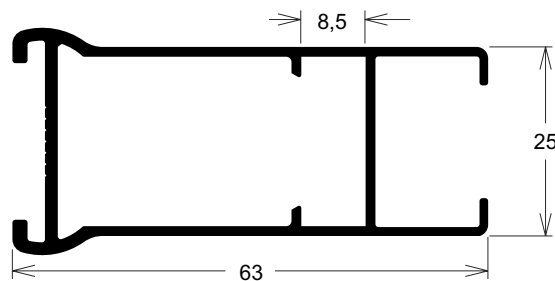
IN066 0,685 kg/m
Folha montante e travessa com baguete



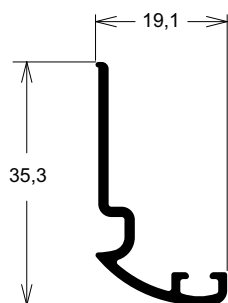
IN049 0,227 kg/m
Complemento de vedação da folha



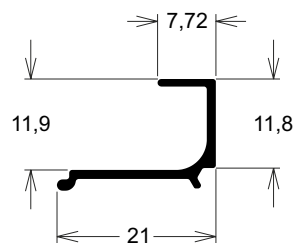
IN177 0,723 kg/m
Folha montante e travessa sem baguete



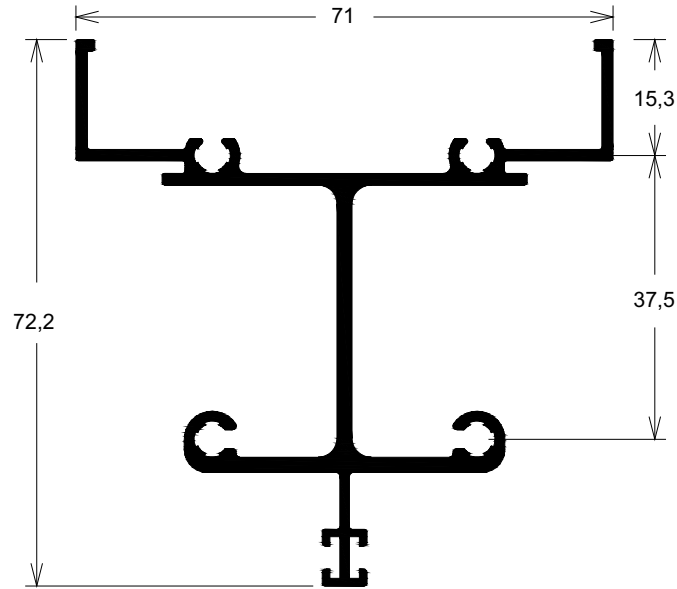
IN203 0,241 kg/m
Mata junta da folha



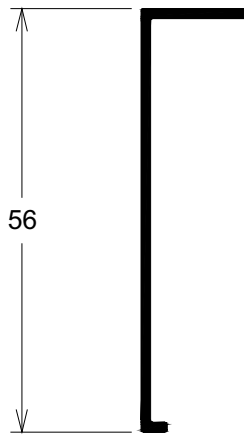
IN078 0,132 kg/m
Baguete porta palheta



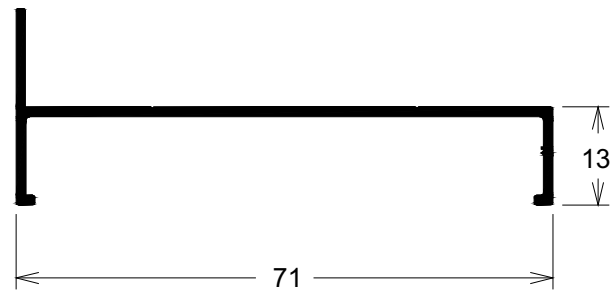
IN201 1,149 kg/m
Marco trilho superior



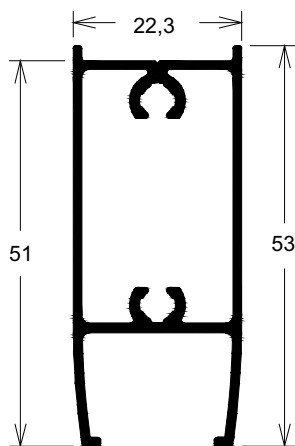
IN200 0,250 kg/m
Tampa do trilho superior



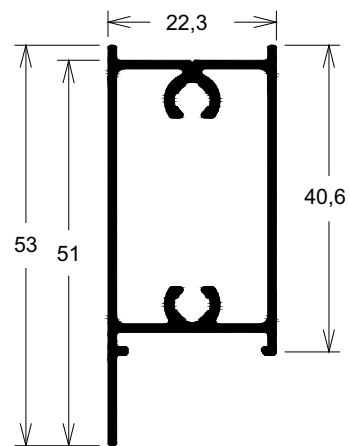
IN202 0,383 kg/m
Marco montante lateral



IN198 0,584 kg/m
Travessa superior da folha sem baguete

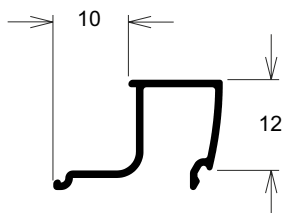


IN199 0,533 kg/m
Travessa superior da folha com baguete

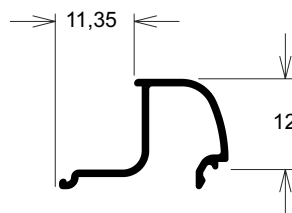


Baguetes

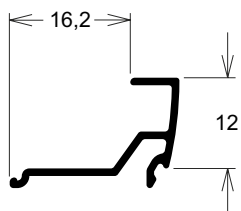
IN017 0,138 kg/m
Baguete travessa



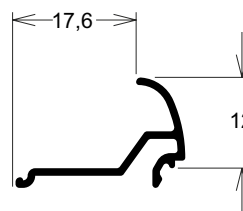
IN018 0,134 kg/m
Baguete montante



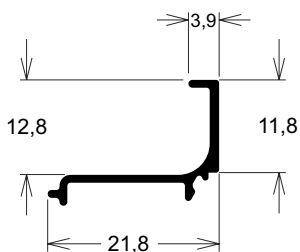
IN119 0,127 kg/m
Baguete travessa



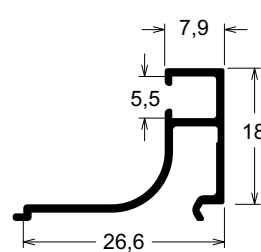
IN120 0,123 kg/m
Baguete montante



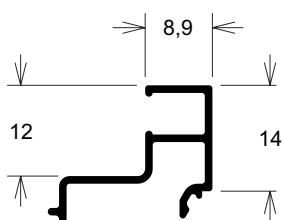
IN118 0,120 kg/m
Baguete montante e travessa



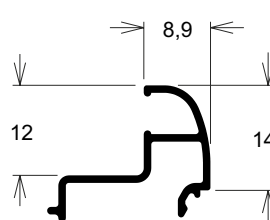
IN152 0,200 kg/m
Baguete montante e travessa



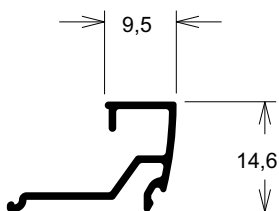
MH106 0,163 kg/m
Baguete travessa (maxim-ar)



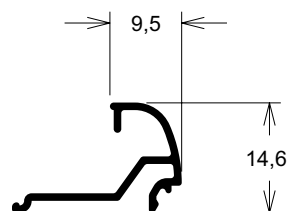
MH125 0,154 kg/m
Baguete montante (maxim-ar)



IN186 0,143 kg/m
Baguete travessa

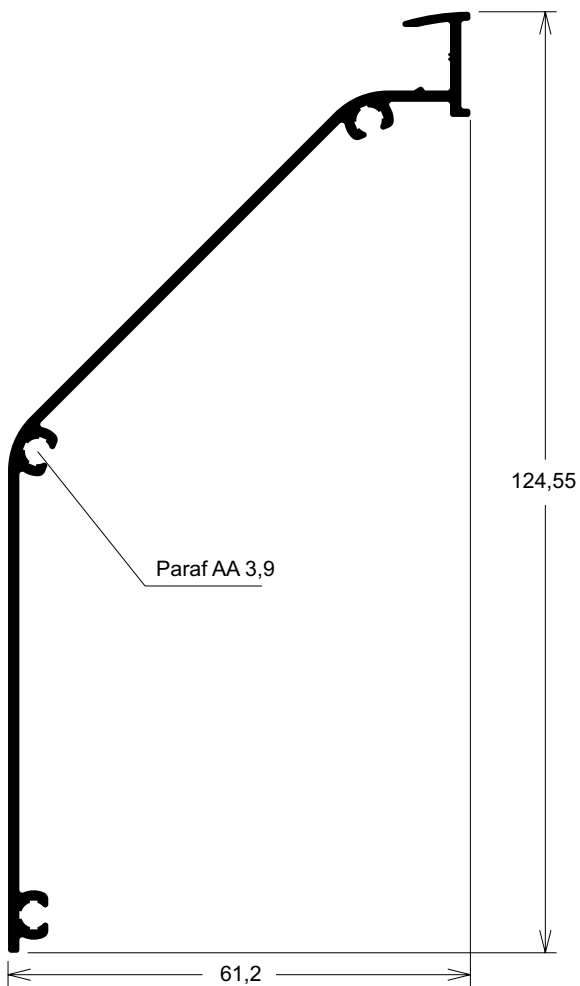


IN187 0,139 kg/m
Baguete montante

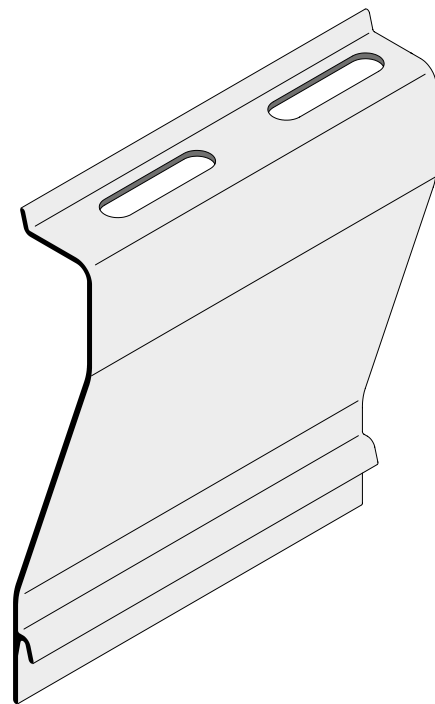


Veneziana

IN188 0,772 kg/m
Complemento para VP

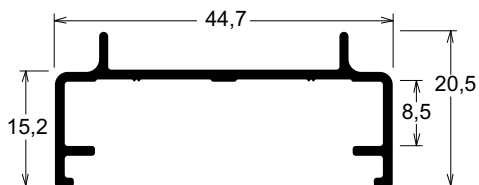


US621 0,259 kg/m
Palheta veneziana ventilada

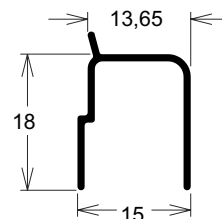


Veneziana

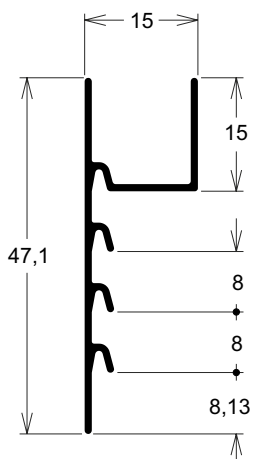
VZ077 0,326 kg/m
Marco montante e travessa



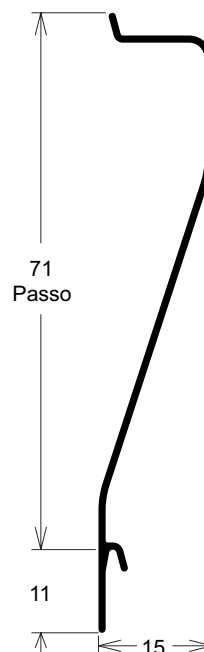
IN101 0,130 kg/m
Acoplador inferior para veneziana



IN100 0,245 kg/m
Acoplador superior para veneziana



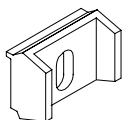
VZ075 0,259 kg/m
Palheta veneziana cega



Cód.	Pág.	Cód.	Pág.	Cód.	Pág.
Alter. Const. Gua. Vidro	F-20	FRA990	F-10	NYL456	F-01
ARR569	F-14	FRA996	F-06	NYL457	F-03
BAT952	F-01	GUA006	F-15	NYL458	F-03
BRA	F-12	GUA007	F-16	NYL459	F-03
BRA730	F-13	GUA039	F-16	NYL462	F-01
CAL948	F-02	GUA157	F-15	NYL466	F-03
CHU838	F-18	GUA171	F-15	NYL468	F-06
CHU840	F-18	GUA172	F-15	NYL469	F-06
CHU864	F-18	GUA228	F-15	NYL475	F-03
CON370	F-02	GUA239	F-16	NYL476	F-03
CON409	F-02	GUA256	F-17	NYL477	F-05
CON441	F-02	GUA258	F-15	NYL537	F-03
CON442	F-03	GUA259	F-16	Par. Cab. Chata	F-18
CON443	F-08	GUA282	F-15	Par. Cab. Panela	F-19
CON517	F-10	GUA314	F-16	Par. Cab. Piloto	F-18
CON1026	F-08	GUA320	F-16	RBE321	F-14
DOB852	F-10	GUA329	F-16	REC013	F-04
FEC/CON	F-07	GUA385	F-17	REC030	F-04
FEC/CON/TRA	F-09	GUA386	F-17	REC035	F-04
FEC338	F-10	GUA392	F-16	REC036	F-04
FEC417	F-13	GUA393	F-15	ROL001	F-02
FEC1014	F-11	GUA396	F-16	ROL002	F-02
FEC1015	F-12	GUA397	F-15	ROL003	F-02
FEC1017	F-11	GUA398	F-17	ROL004	F-02
FEC1018	F-12	GUA399	F-17	ROL456	F-03
FEC1025	F-09	MAC1001	F-10	Silicone	F-17
FEC1051	F-11	MAC1029	F-10	TRA005	F-09
FEC1052	F-11	Motor Persiana	F-04	TRA006	F-09
FEC1132	F-11	NYL042	F-14	TRA013	F-09
FEC1190	F-09	NYL190	F-01	TRA014	F-09
FIT206	F-14	NYL369	F-06	TRA063	F-09
FIT212	F-14	NYL370	F-06	VZP045/VZC122	F-05
FIT214	F-14	NYL452	F-01		
FIT247	F-06	NYL453	F-01		
		NYL454	F-01		

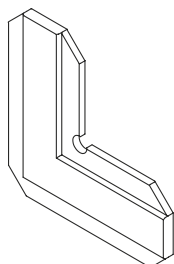
NYL190

Botão de Fixação do Remate
Nylon Preto



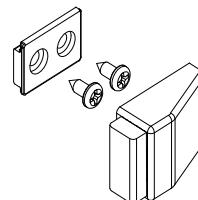
NYL462

Conexão Interna do Remate
Nylon Preto



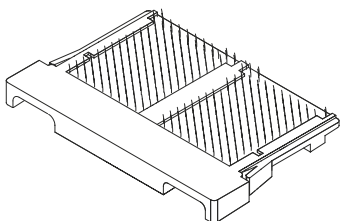
BAT952

Batedeira
Cor: Branco / Preto



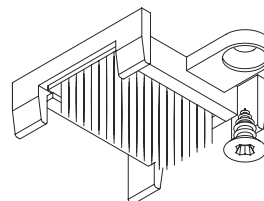
NYL452

Caixa de Dreno
Nylon Branco ou Preto



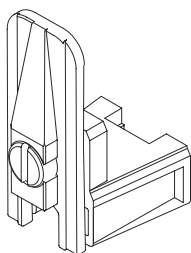
NYL453

Vedação Superior
Nylon Branco ou Preto



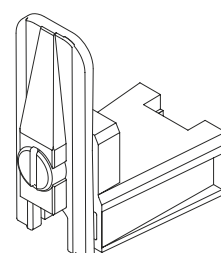
NYL454

Guia Deslizante 21 mm
Nylon Branco ou Preto



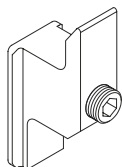
NYL456

Guia Deslizante 28 mm
Nylon Branco ou Preto



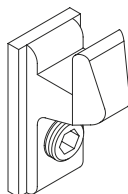
CON409

Contrafecho da Fechadura
Zamak Preto ou Branco



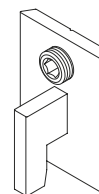
CON370

Contrafecho - Janela e Porta
Zamak Preto ou Branco



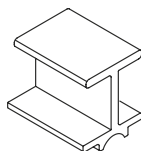
CON441

Trava da Folha Fixa
Alumínio Natural



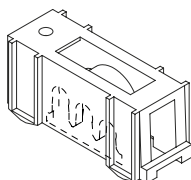
CAL948

Calço da Folha Fixa
Alumínio Natural



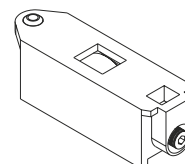
ROL001

Roldana sem Rolamento
Capacidade: 15 kg/folha



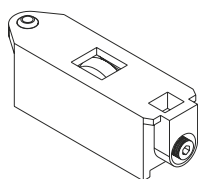
ROL002

Roldana com Reg. sem Rolam.
Capacidade: 15 kg/folha



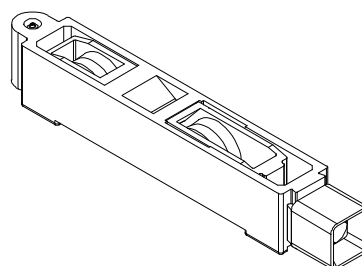
ROL003

Roldana com Reg. e Rolam.
Capacidade: 40 kg/folha



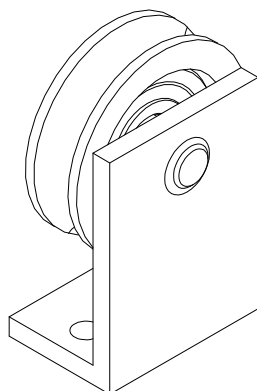
ROL004

Roldana Dupla com Reg. e Rolam.
Capacidade: 80 kg/folha



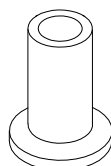
ROL456

Roldana para
Porta Pendurada



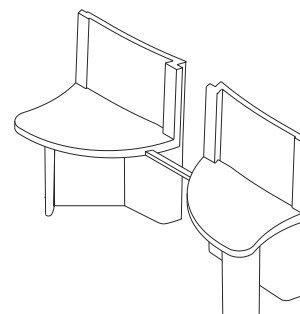
NYL537

Guia para Porta Pendurada
Nylon Preto



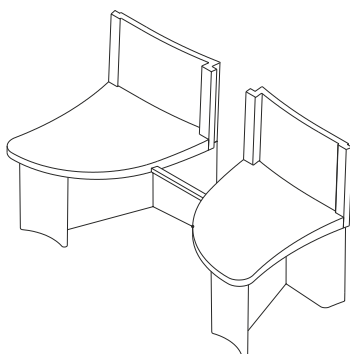
NYL466

Tampa do Montante IN035
Nylon Branco ou Preto



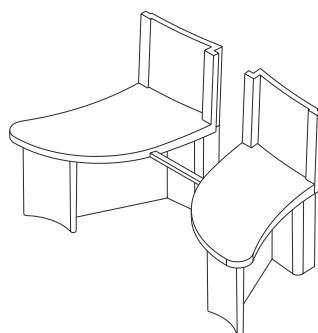
NYL457

Tampa do Montante IN009
Nylon Branco ou Preto



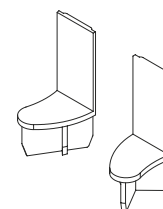
NYL458

Tampa do Montante IN010
Nylon Branco ou Preto



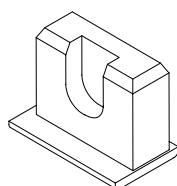
NYL459

Tampa do Montante IN011
Nylon Branco ou Preto



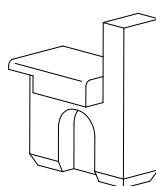
NYL475

Tampa de Acabamento
Maxim-ar - Superior
EPDM Branco ou Preto



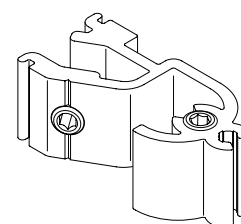
NYL476

Tampa de Acabamento
Maxim-ar - Inferior
EPDM Branco ou Preto



CON442

Fixador de Travessa
Alumino Natual



REC036

Recolhedor
Capacidade: 11 kg
Eixo 60 mm

REC030

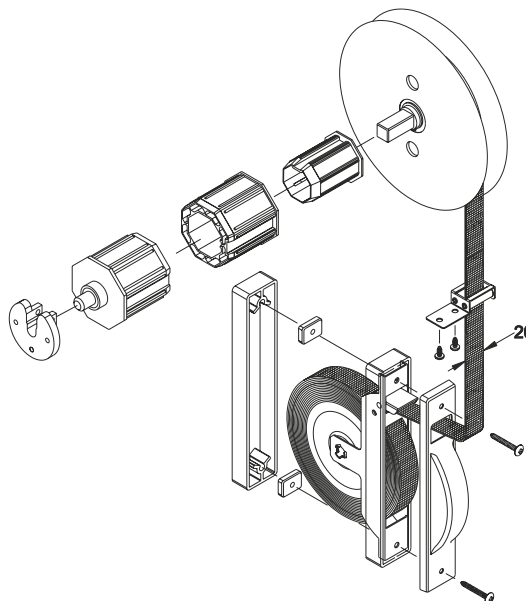
Recolhedor
Capacidade: 18 kg
Eixo 40 mm

REC035

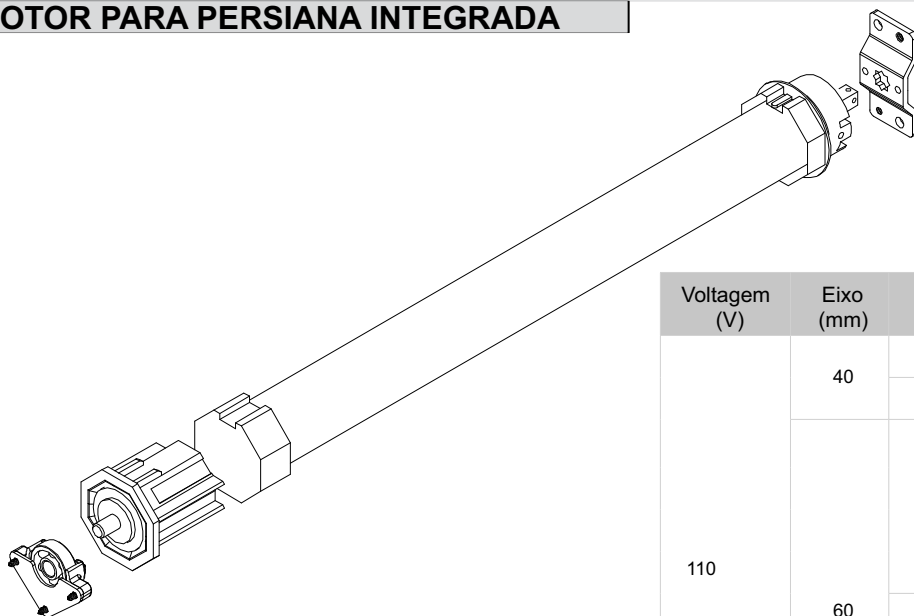
Recolhedor
Capacidade: 11 kg
Eixo 40 mm

REC013

Recolhedor
Capacidade: 18 kg
Eixo 60 mm

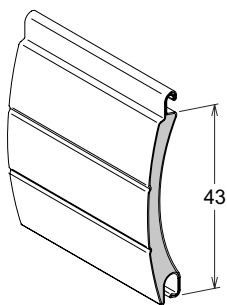


MOTOR PARA PERSIANA INTEGRADA



Voltagem (V)	Eixo (mm)	Acionamento	Carga (kg)	Código Hydro	
110	40	Botoeira	21	SKT001BA14	
		Controle Remoto		SKT001CB14	
	60	Botoeira	21	SKT001BA16	
				47	SKT004BA16
				70	SKT005BA16
				116	SKT006BA16
		Controle Remoto	21	SKT001CB16	
				35	SKT008CB16
	70			SKT010CB16	
	93			SKT011CB16	
	220	40	Botoeira	21	SKT001BA24
			Controle Remoto		SKT001CB24
60		Botoeira	21	SKT001BA26	
				47	SKT004BA26
				66	SKT005BA26
				88	SKT006BA26
		Controle Remoto	21	SKT001CB26	
				33	SKT008CB26
42				SKT009CB26	
66				SKT010CB26	
				88	SKT011CB26

VZP045 / VZC122



NYL477

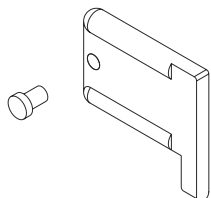
Nota - Utilizar somente com palheta VZP045/VZC122



Tabela Palhetas	
VZP045BCO	PALHETA INTEGRADA VENTILADA A43 - BRANCA (MT)
VZP045BGE	PALHETA INTEGRADA VENTILADA A43 - BEGE (MT)
VZP045BZE	PALHETA INTEGRADA VENTILADA A43 - BRONZE (MT)
VZP045INX	PALHETA INTEGRADA VENTILADA A43 - INOX (MT)
VZP045PTA	PALHETA INTEGRADA VENTILADA A43 - PRATA (MT)
VZP045PTO	PALHETA INTEGRADA VENTILADA A43 - PRETA (MT)
VZC122BCO	PALHETA INTEGRADA CEGA A43 - BRANCA (MT)
VZC122BGE	PALHETA INTEGRADA CEGA A43 - BEGE (MT)
VZC122BZE	PALHETA INTEGRADA CEGA A43 - BRONZE (MT)
VZC122INX	PALHETA INTEGRADA CEGA A43 - INOX (MT)
VZC122PTA	PALHETA INTEGRADA CEGA A43 - PRATA (MT)
VZC122PTO	PALHETA INTEGRADA CEGA A43 - PRETO (MT)

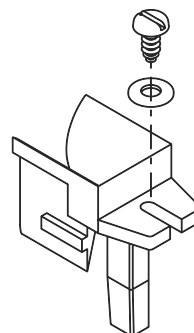
ROL369

Guia e Limitador
Nylon Branco ou Preto



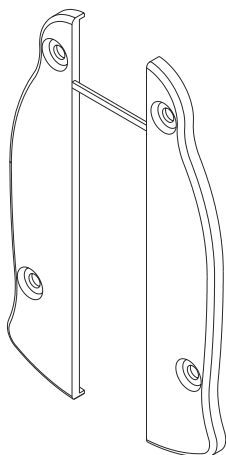
NYL370

Guia da Persiana
Nylon Branco ou Preto



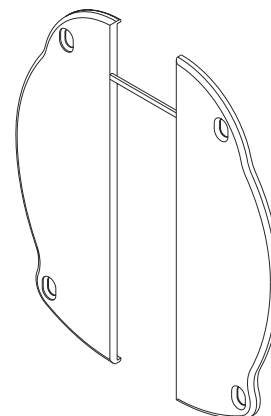
ROL469

Tampa da Caixa
Janela Integrada
Nylon Branco ou Preto



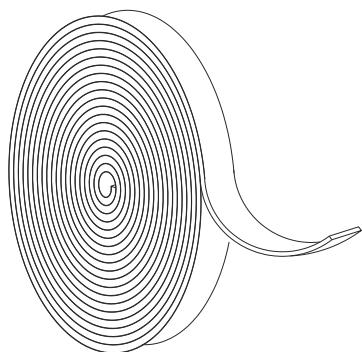
NYL468

Tampa da Caixa
Porta Integrada
Nylon Branco ou Preto



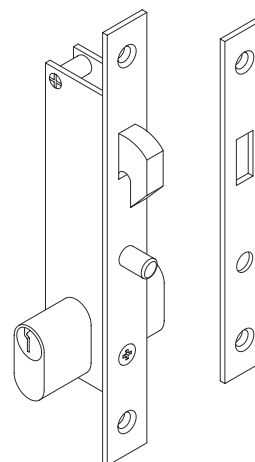
FIT247

Fita de Ligação
da Persiana
Nylon Preto



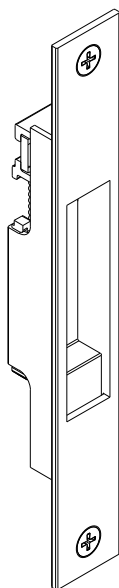
FRA996

Fechadura - Porta de Correr
Latão Fumê



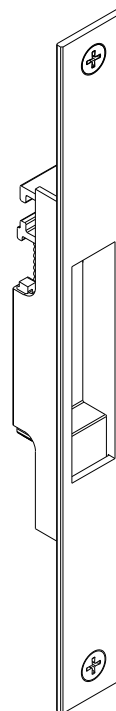
Fecho concha - Janela	
Código	Versão
FEC1233	Manual / automático
FEC1234*	Manual / automático
CON562**	Sem acionamento

* com chave.
 ** concha cega.
 ***cor: Todos os modelos possuem acab. branco, preto e alumínio fosco.
 (Utiliza lingueta TRA063)



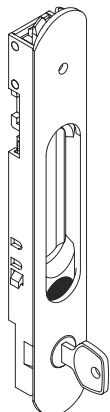
Fecho concha - Porta	
Código	Versão
FEC1231	Manual / automático
FEC1232*	Manual / automático
CON561**	Sem acionamento

* com chave.
 ** concha cega.
 ***cor: Todos os modelos possuem acab. branco, preto e alumínio fosco.
 (Utiliza lingueta TRA063)



FEC / CON

Obs: Todos os fechos e conchas com chave abaixo utilizam lingueta TRA003

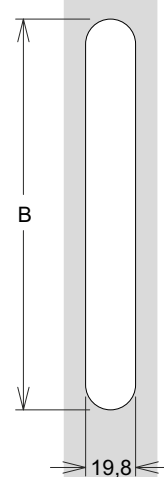
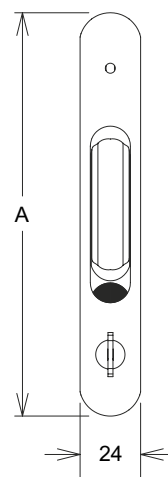


	Janelas	Portas
Fecho Concha	FEC1032	FEC1034
Concha com Chave	FEC1031	FEC1033
Concha Cega	CON446	CON447

Alumínio Branco ou Preto

Medidas das usinagens	Janelas	Portas
A	160	192
B	155	187

Usinagem

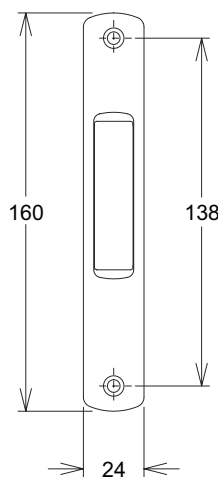
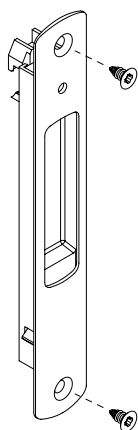


CON1026

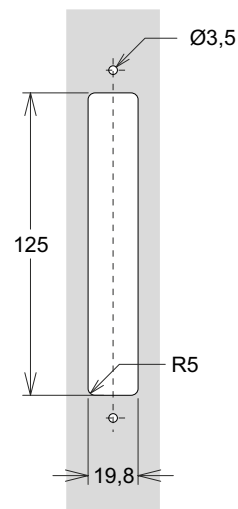
Fecho Concha - Alumínio Branco ou Preto
(Utiliza lingueta TRA006)

CON443

Concha Cega
Alumínio Branco ou Preto



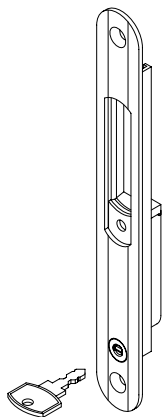
Usinagem



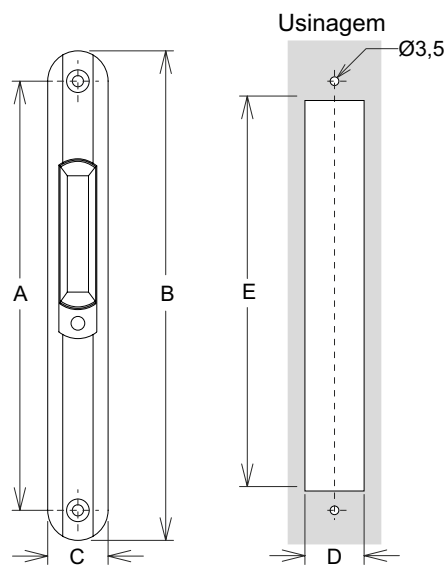
FEC / CON / TRA

	Janelas	Portas
Fecho Concha com Chave	FEC1064	FEC1063
Fecho Concha	FEC1061	FEC1062
Concha Cega	CON280	FEC1013
Lingueta	TRA014	TRA013

Alumínio Branco ou Preto

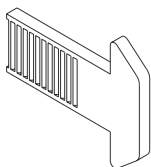


Medidas das usinagens	Janelas	Portas
A	138	170
B	153	194
C	26	24
D	20,5	20
E	120	142



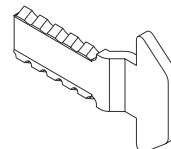
TRA005

Trava para Fecho
Aço Inox



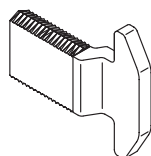
TRA006

Trava para Fecho
Aço Inox



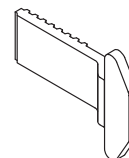
TRA013

Trava para Fecho
Aço Inox



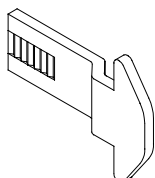
TRA014

Trava para Fecho
Aço Inox



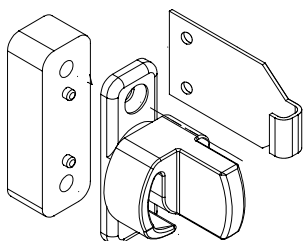
TRA063

Trava para Fecho
Aço Inox



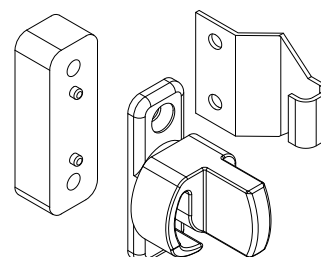
FEC1190

Fecho Central Aplicado na Folha Veneziana
Preto ou Branco



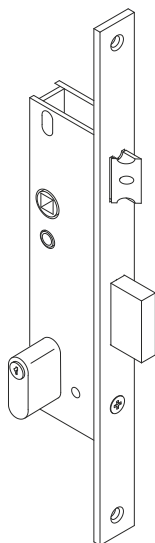
FEC1025

Fecho Central com e sem Bagueira
Preto ou Branco



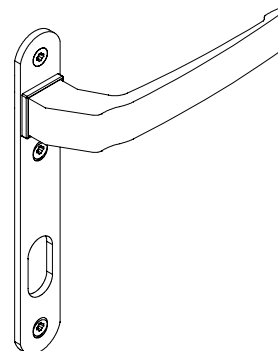
FRA990

Fechadura - Porta de Giro
Latão Fumê



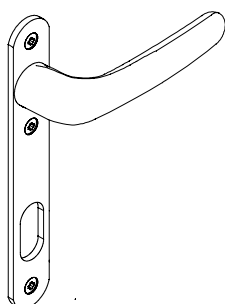
MAC1001

Maçaneta com Espelho
Alumínio Branco ou Preto



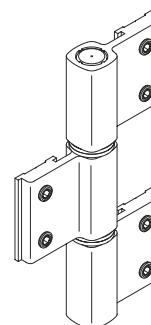
MAC1029

Maçaneta com Espelho
Alumínio Branco ou Preto



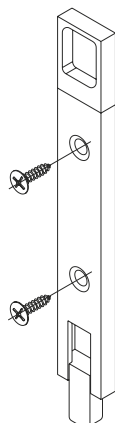
DOB852

Dobradiça 3 Abas
Alumínio Branco ou Preto



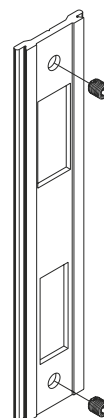
FEC338

Fecho Unha de Sobrepor
Alumínio e Nylon Preto



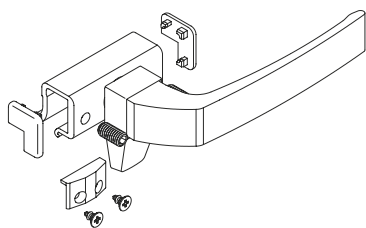
CON517

Contratesta
Alumínio Branco ou Preto



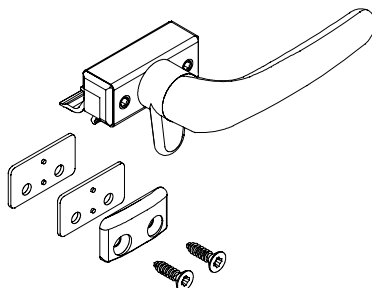
FEC1017

Fecho Punho
 Folha com Baguete
 Alumínio Branco ou Preto



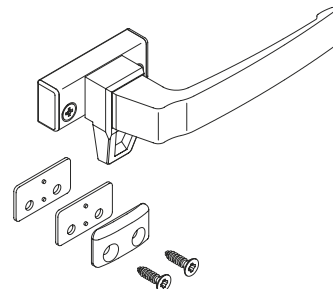
FEC1132

Fecho Punho
 Folha com Baguete
 Alumínio Branco ou Preto



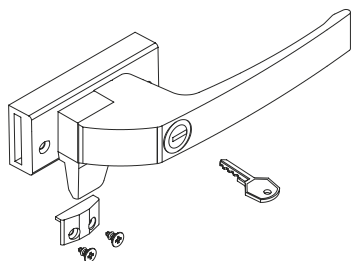
FEC1014

Fecho Punho
 Folha sem Baguete
 Alumínio Branco ou Preto



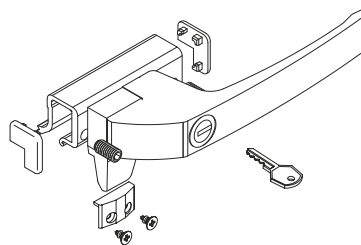
FEC1051

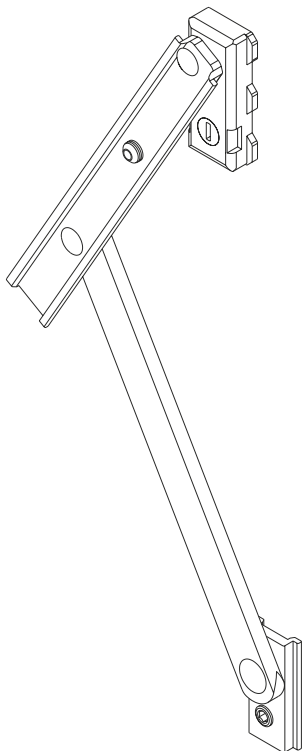
Fecho Punho com Chave
 Folha sem Baguete
 Alumínio Branco ou Preto



FEC1052

Fecho Punho com Chave
 Folha com Baguete
 Alumínio Branco ou Preto



BRA


	Dimensão	Cor	Aplicação	Altura da Folha	Carga Máxima
BRA7830BCO	180	Branco	MAXIM-AR	Min: 200 Max: 300	4,2 kg
BRA7830PTO		Preto			
BRA775BCO	250	Branco		Min: 270 Max: 430	6 kg
BRA775PTO		Preto			
BRA776BCO	400	Branco		Min: 420 Max: 610	8 kg
BRA776PTO		Preto			
BRA777BCO	600	Branco		Min: 620 Max: 760	10 kg
BRA777PTO		Preto			
BRA778BCO	750	Branco		Min: 770 Max: 900	11 kg
BRA778PTO		Preto			

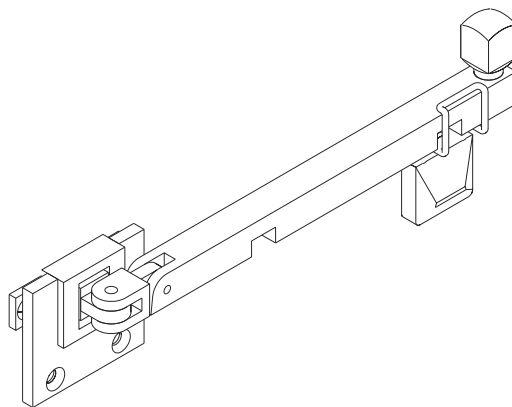
Alumínio Natural

FEC1015

Fecho Haste
Folha sem Baguete
Alumínio Branco ou Preto

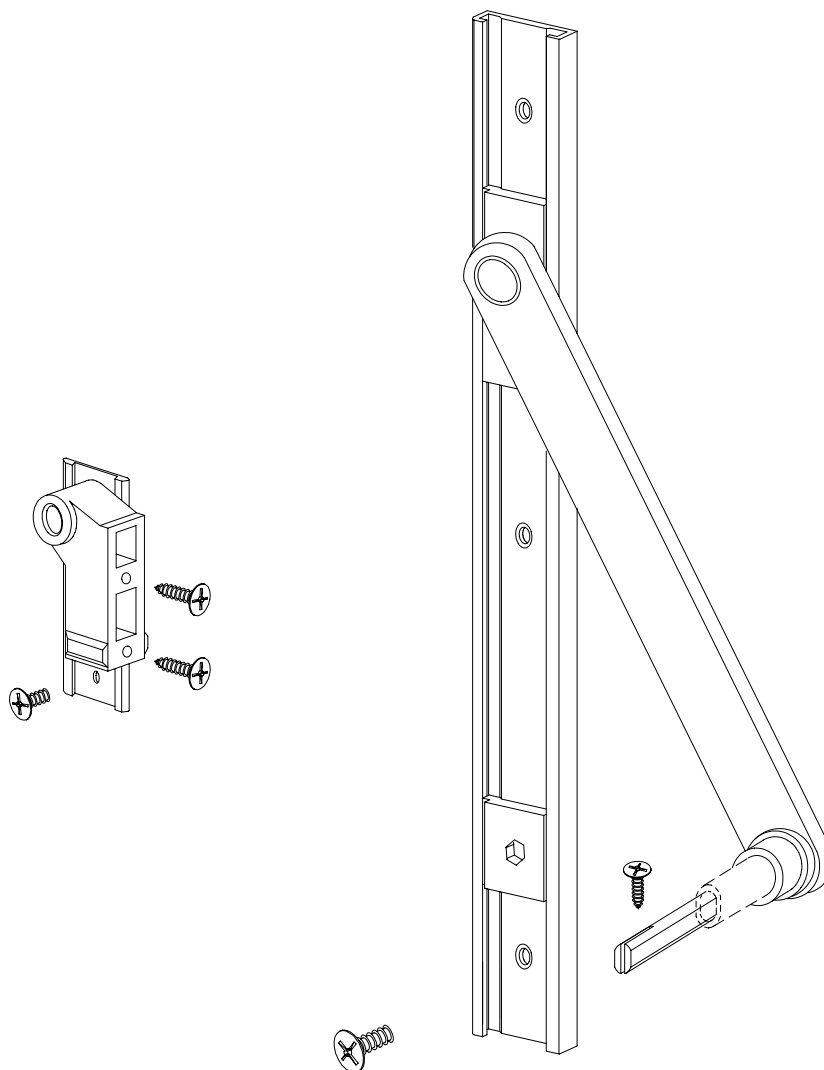
FEC1018

Fecho Haste
Folha sem Baguete
Alumínio Branco ou Preto



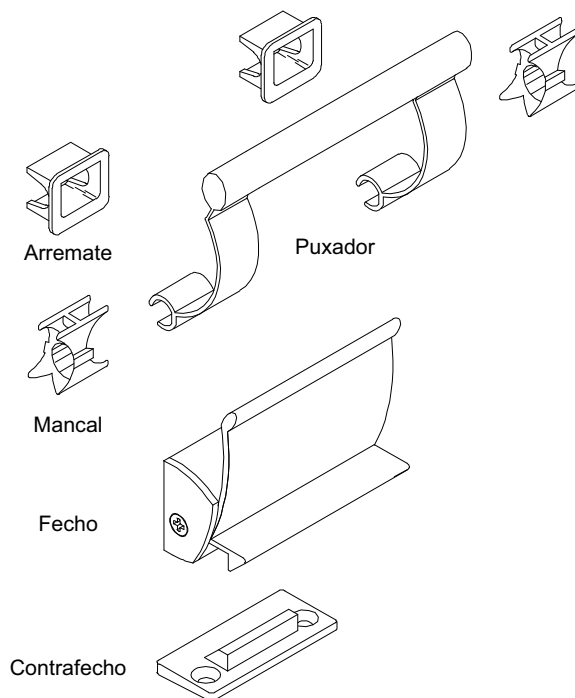
BRA730

Braço com Mancal
Alumínio Preto



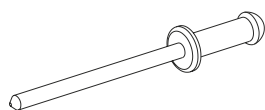
FEC417

Fecho p/ Janela
Integrada Projetante



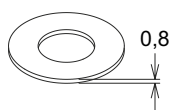
RBE321

Rebite Ø 3,2 x 10,2 mm
Alumínio Natural



ARR569

Arruela Lisa Ø 4,3 x Ø 9 mm
Aço Inox



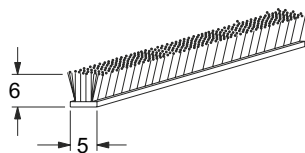
NYL042

Botão Tampa Furo
Nylon Preto ou Branco



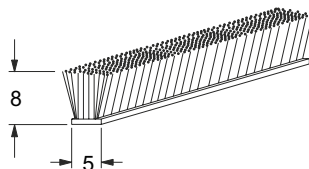
FIT206

Fita Vedadora 5 x 6 mm
Preta



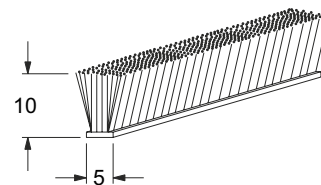
FIT212

Fita Vedadora 5 x 8 mm
Preta



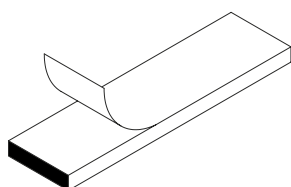
FIT214

Fita Vedadora 5 x 10 mm
Preta



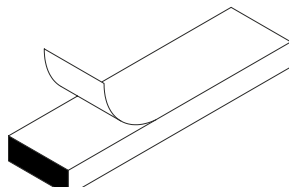
GUA172

Guarn. Ades. Esponjosa
11 mm x 1,8 mm
Preta



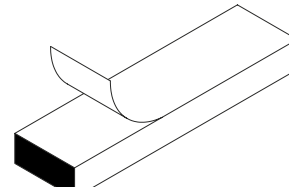
GUA171

Guarn. Ades. Esponjosa
11 mm x 3,2 mm
Preta



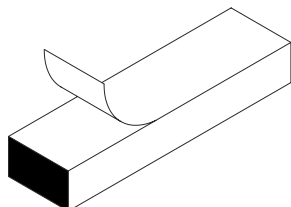
GUA258

Guarn. Ades. Esponjosa
11 mm x 4,8 mm
Preta



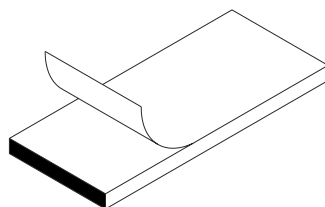
GUA157

Guarn. Ades. Esponjosa
11 mm x 6,4 mm
Preta



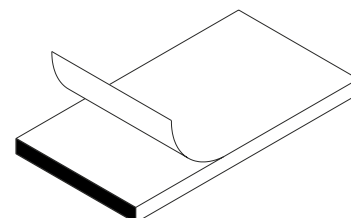
GUA228

Guarn. Ades. Esponjosa
17,5 mm x 1,81 mm
Preta



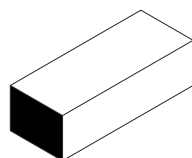
GUA282

Guarn. Ades. Esponjosa
22 mm x 2,1 mm
Preta



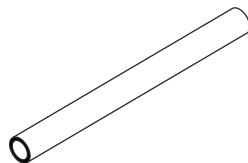
GUA393

Calço de Apoio do Vidro
8 mm x 6 mm x 20 mm
EPDM Preto



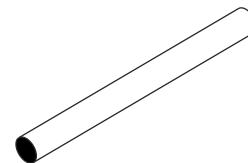
GUA006

Vedação do Engate
Ø 5 mm
EPDM Preto



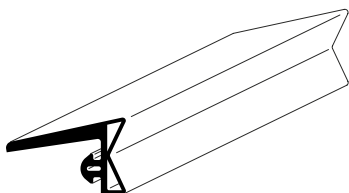
GUA397

Fixação Tela Mosquiteira
Ø 5 mm
EPDM Preto

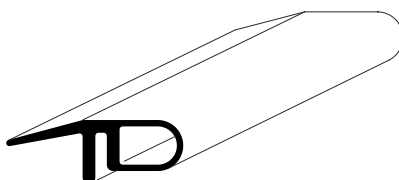


GUA320

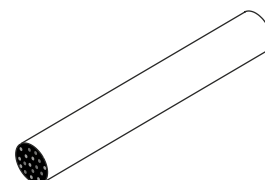
Guarnição do Contramarco
EPDM Preto

**GUA329**

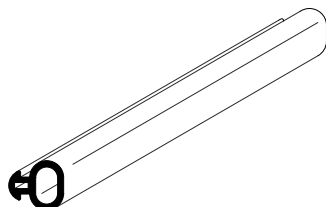
Guarnição Inferior
EPDM Preto

**GUA314**

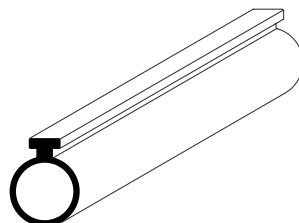
Proteção para Canal
do Contramarco Ø 6 mm
Tarucel Cinza

**GUA396**

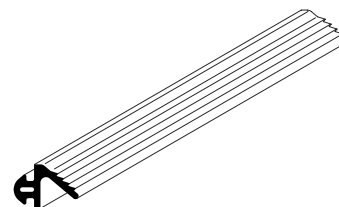
Guarnição do Marco Porta de Giro
EPDM Preto

**GUA007**

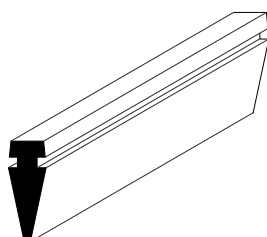
Guarnição da Pingadeira
EPDM Preto

**GUA239**

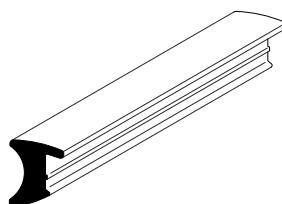
Guarnição do Marco
EPDM Preto

**GUA392**

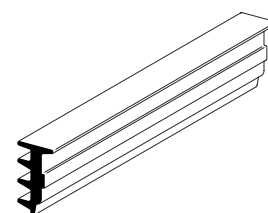
Vedação de Porta
EPDM Preto

**GUA039**

Guarnição Cunha
EPDM Preto

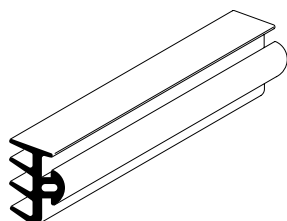
**GUA259**

Guarnição do Vidro
EPDM Preto



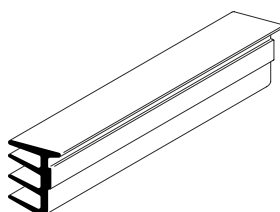
GUA399

Guarnição do Vidro
EPDM Preto



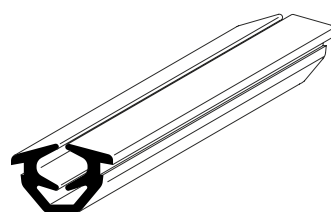
GUA256

Guarnição do Vidro
EPDM Preto



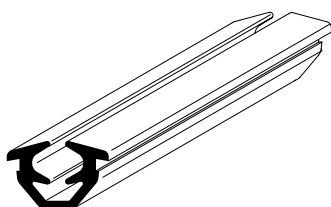
GUA385

Guarnição para Vidro de 3 mm e 4 mm
EPDM Preto



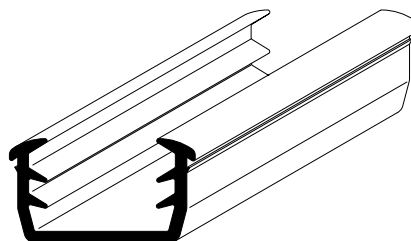
GUA386

Guarnição para Vidro de 5 mm e 6 mm
EPDM Preto



GUA398

Guarnição para Vidro Duplo de 18 mm
EPDM Preto



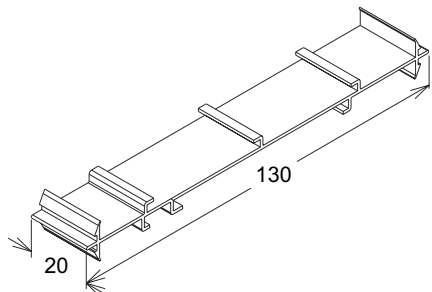
SILICONE



Tipos de Silicone	Aplicação	Cores	Código Hydro
Neutro	Alumínio x Alumínio	Branco / Preto	SILN03
Acético	Alumínio x Alvenaria	Cinza / Incolor	SILA01

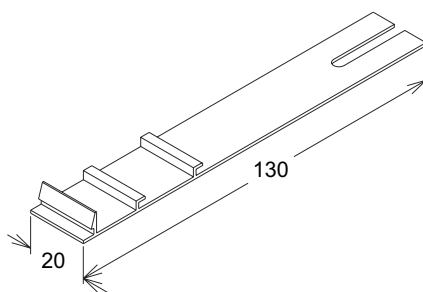
CHU838

Chumbador
Alumínio Natural (CM093)



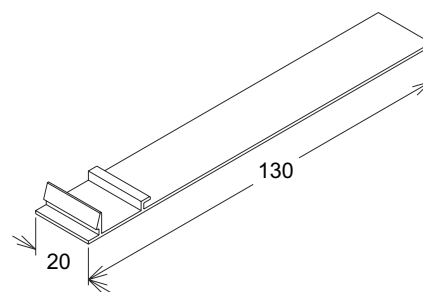
CHU864

Chumbador
Alumínio Natural (CM175)

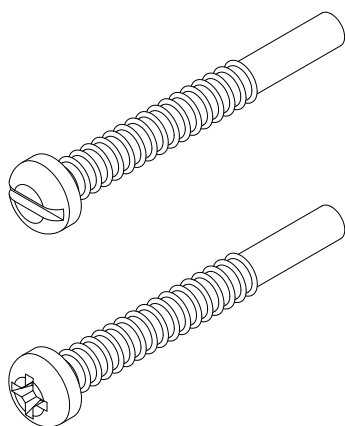


CHU840

Chumbador
Alumínio Natural (CM099)



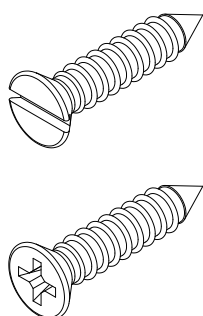
PARAFUSO A/A CABEÇA PANELA COM PONTA PILOTO



		TIPOS DE FENDA		
Diam. (mm)	Comp. (mm)	Philips	Comum	Combinada
3,9	28,5	PAR1009	PAR436	
4,8	32,0	PAR435		PAR428
4,8	50,0		PAR1011	PAR431

Material: Inox 304 - Acab. Natural / Preto / Branco

PARAFUSO A/A CABEÇA CHATA

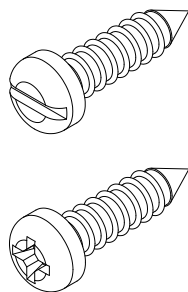


		TIPOS DE FENDA	
Diam. (mm)	Comp. (mm)	Philips	Comum
4,2	16,0	PAR1014	PAR696
4,2	25,0	PAR1041	PAR698
4,8	16,0	PAR1046	PAR720

Material: Inox 304 - Acab. Natural / Preto / Branco

PARAFUSO A/A CABEÇA PANELA

Diam. (mm)	Comp. (mm)	TIPOS DE FENDA	
		Philips	Comum
3,9	6,5	PAR1019	PAR704
3,9	9,5	PAR1023	PAR434
4,2	9,5	PAR1031	PAR934
4,2	16,0	PAR1025	PAR936
4,2	19,0	PAR1026	PAR721
4,2	25,0	PAR1013	PAR693
4,2	32,0	PAR1028	PAR694
4,8	13,0	PAR1032	PAR691
4,8	19,0	PAR1033	PAR695
4,8	25,0	PAR1035	PAR722
4,8	50,0	PAR1037	PAR992



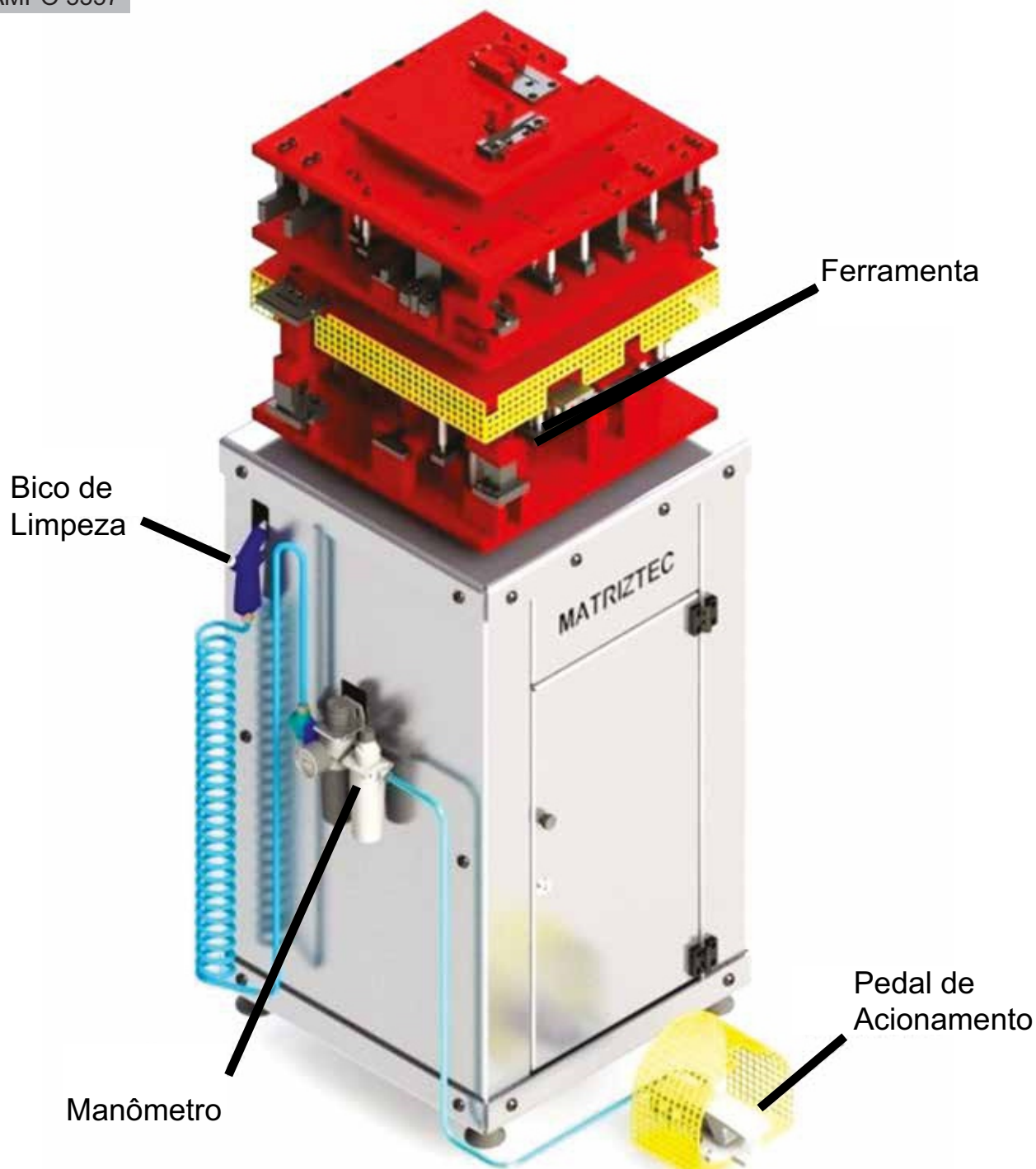
Material: Inox 304 - Acab. Natural / Preto / Branco

Alternativas construtivas - Guarnições para vidros

Detalhes	Espessura do vidro	Guarnição Interna	Guarnição Externa
	3	GUA256	GUA157
	4	GUA256	GUA157
	5	GUA256	GUA258
	6	GUA259	GUA157
	3	GUA256	GUA258
	4	GUA256	GUA258
	5	GUA256	GUA171
	6	GUA259	GUA157
	3	GUA256	GUA258
	4	GUA256	GUA258
	5	GUA256	GUA171
	6	GUA259	GUA171
	4	GUA256	GUA157
	5	GUA256	GUA258
	6	GUA259	GUA258
	4	GUA256	GUA258
	5	GUA256	GUA171
	6	GUA259	GUA171
	10	GUA256	GUA157
	10	GUA256	GUA258
	4	GUA385	- x -
	5	GUA386	- x -
	6	GUA386	- x -
	18	GUA398	- x -

Descrição	Pág.
Estampo 5357	G-01
Rasgos de Escoamento e Caixa de Dreno	G-02
Furação dos Marcos Laterais	G-03
Rasgos para Passagem do Tílo - Matajunta	G-03
Alojamento da Guia da Fita - Persiana / Janela	G-04
Alojamento da Guia da Fita - Persiana / Porta	G-04
Marco Janela Integrada - Caixa da Persiana	G-05
Marco porta integrada - Caixa da Persiana	G-05
Marco Janela Integrada - Extremidade Inferior	G-06
Marco Porta Integrada - Extremidade Inferior	G-06
Marco Janela Integrada - Rasgo para Recolhedor	G-06
Marco Porta Integrada - Rasgo para Recolhedor	G-07
Fixação da Travessa Inferior - Contramarco	G-07
Rasgos de Escoamento e Caixa de Dreno	G-08
Usinagens Marco Lateral - 3 Planos	G-08
Usinagens Marco Lateral - 3 Planos	G-09
Encaixes Para Montantes - Marco Maxim-ar	G-09
Encaixes Para Montantes e Recorte da Pingadeira	G-10
Furos e Encaixes Para Montantes - Marco Maxim-ar	G-10
Rasgo para Instalação dos Braços	G-11
Recortes para Instalação de Travessa com Fixador	G-11
Desabe da Pingadeira	G-12
Desabe da Junção com Reforço	G-13
Desabe da Junção	G-13
Encaixe para Guia Deslizante	G-14
Rasgos para Passagem do Tílo	G-14
Fixação da Travessa Inferior - Porta	G-15
Desabe do Reforço - Superior e Inferior	G-15
Desabe do Reforço - Superior	G-16
Desabe do Reforço - Superior e Inferior	G-16
Desabe do Reforço - Superior e Inferior	G-17
Desabe do Reforço - Superior	G-17
Alojamento das Travessas - Sem Baguete	G-18
Alojamento da Concha	G-18
Rasgo para Lingueta da Concha	G-19
Alojamento da Travessa Intermediária - Sem Baguete	G-19
Desabe das Travessas	G-20
Furo para Ajuste da Cunha de Conexão	G-20
Alojamento da Travessa Inferior	G-21
Recorte da Aba - Folha 45°	G-21
Alojamento das Travessas - Sem Baguete	G-22
Ventilação de Venezianas	G-22
Rasgo para Calço do Vidro	G-23
Recortes Remates Horizontais	G-23
Montante Porta de Giro	G-24
Matajunta Externa Porta de Giro	G-25
Matajunta Interna Porta de Giro	G-26
Trilho Integrada com Peitoril	G-27
Usinagens do Perfil IN208	G-28

ESTAMPO 5357



EST 625	Ferramenta manual para usinagem da tipologia janela Maxim-ar. OBS: Linhas Master e Inova
EST 626	Ferramenta pneumática para porta e janela de 2 e 3 planos com e sem baguete, com as usinagens da janela e porta integrada, com contramarco tipo cadeirinha.
EST 627	Ferramenta pneumática para porta e janela de 2 e 3 planos com e sem baguete, sem as usinagens da janela e porta integrada, para contramarco tipo cadeirinha.
EST 628	Ferramenta pneumática somente para as usinagens da janela e porta integrada das linhas Master e Inova.
EST 629	Ferramenta pneumática para usinagens dos marcos e contramarcos tipo Hydro.

RASGOS DE ESCOAMENTO E CAIXA DE DRENO

Estampos

EST626

EST627

Usina
Perfis

IN013

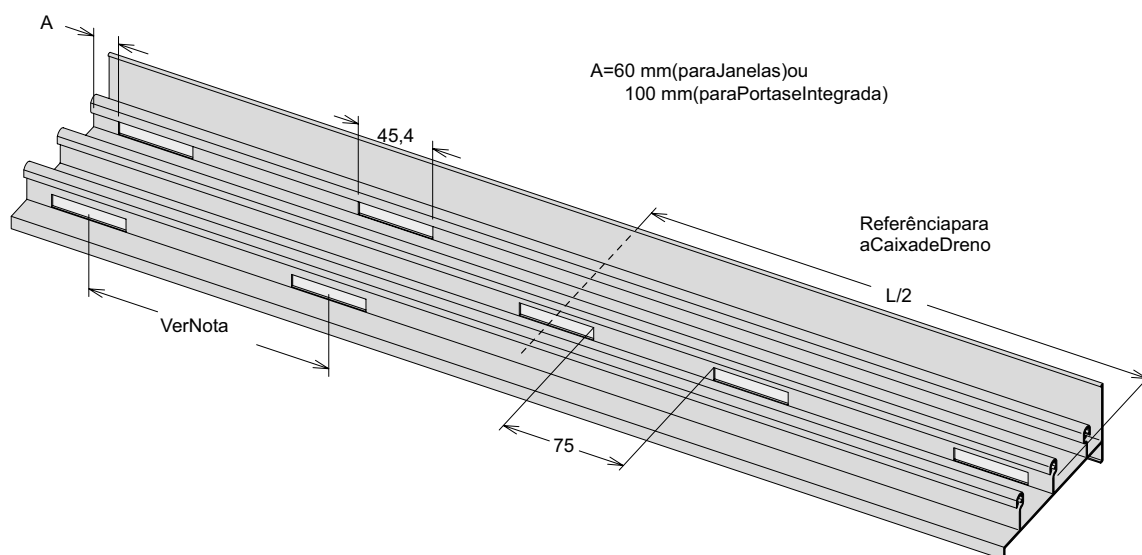
IN020

IN033

IN046

IN052

IN103

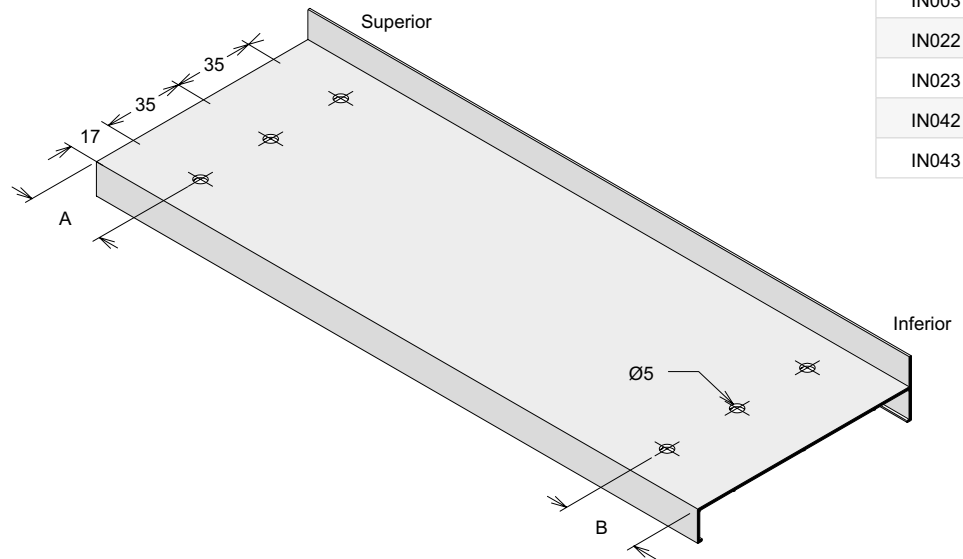


Nota:
Espaçamento máximo de 450 mm
a 500 mm entre eixos.
Para vãos maiores, aumentar o número
de rasgos de escoamento.

FURAÇÃO DOS MARCOS LATERAIS

Medida A	Recebe perfis
13,3	IN044 - IN111
28,6	IN012 - IN021

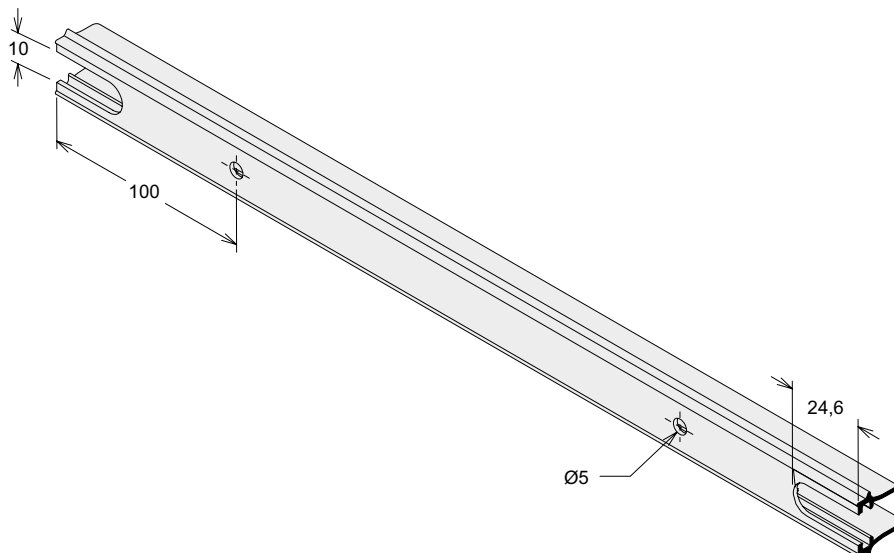
Medida B	Recebe perfis
13,3	IN044 - IN111
23,1	IN144 - IN115
26,7	IN052 - IN103
28,6	IN013 - IN020



Estampos
EST626
EST627

Usina Perfis
IN003
IN022
IN023
IN042
IN043

RASGOS PARA PASSAGEM DO TRILHO - MATAJUNTA



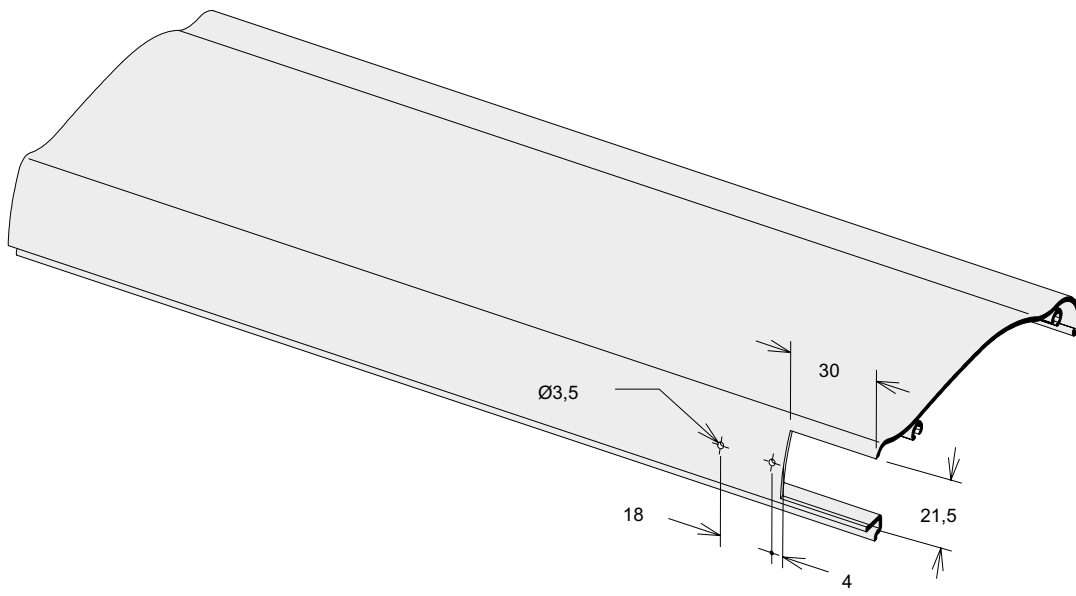
Estampos
EST626
EST627

Usina Perfil
IN037

ALOJAMENTO DA GUIA DA FITA - PERSIANA / JANELA

Estampos
EST626
EST628

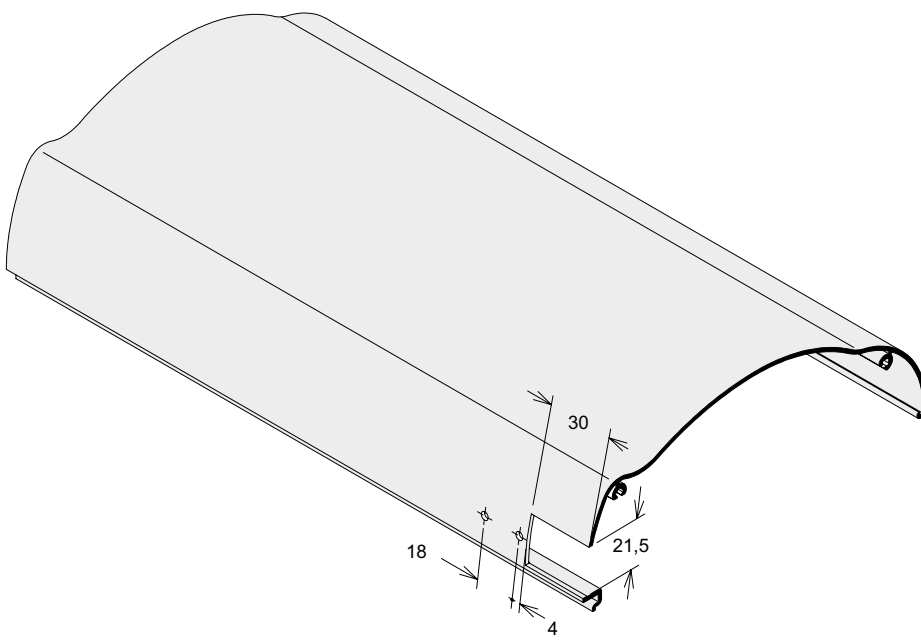
Usina Perfil
IN014



ALOJAMENTO DA GUIA DA FITA - PERSIANA / PORTA

Estampos
EST626
EST628

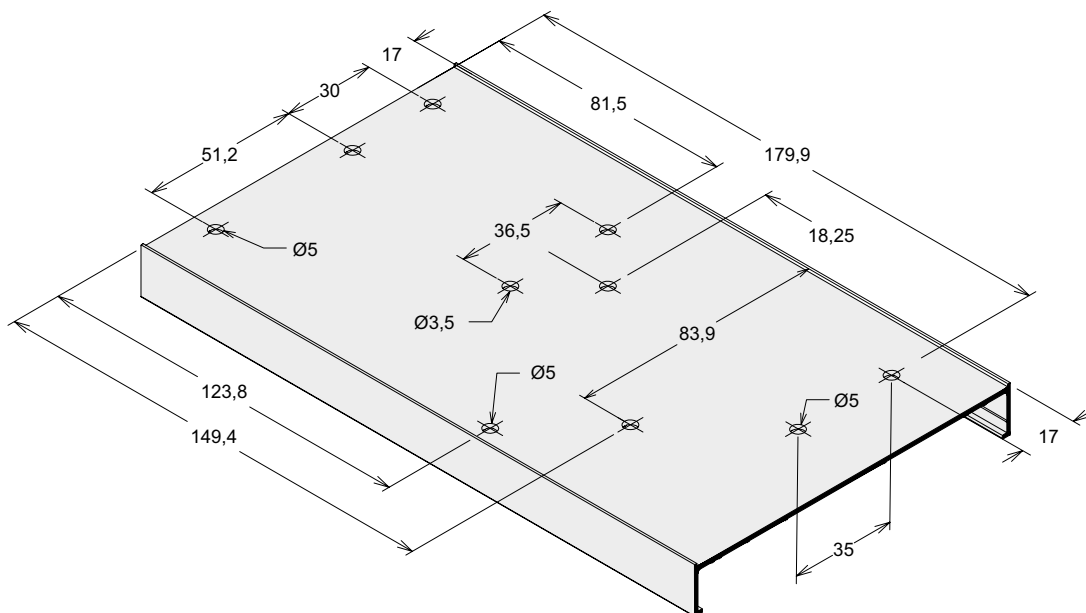
Usina Perfil
IN138



MARCO JANELA INTEGRADA - CAIXA DA PERSIANA

Estampos
EST626
EST628

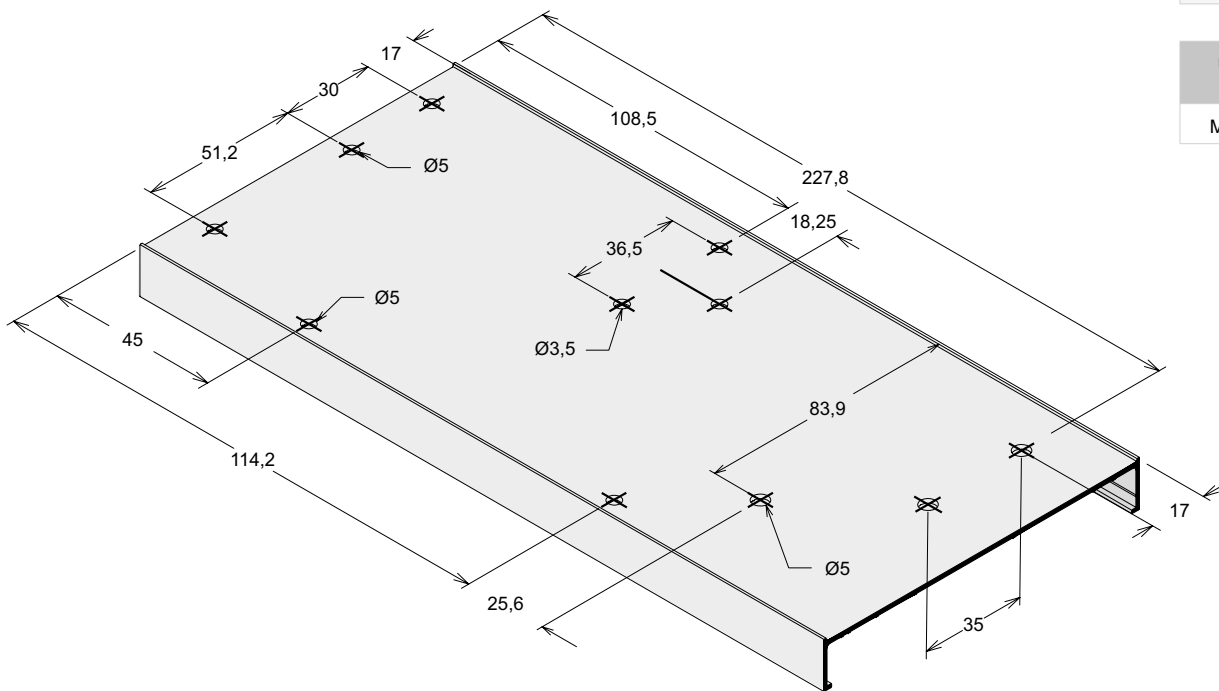
Usina Perfil
MH004



MARCO PORTA INTEGRADA - CAIXA DA PERSIANA

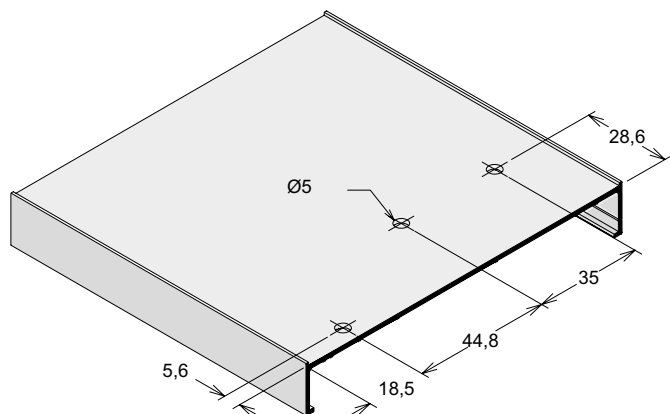
Estampos
EST626
EST628

Usina Perfil
MH004



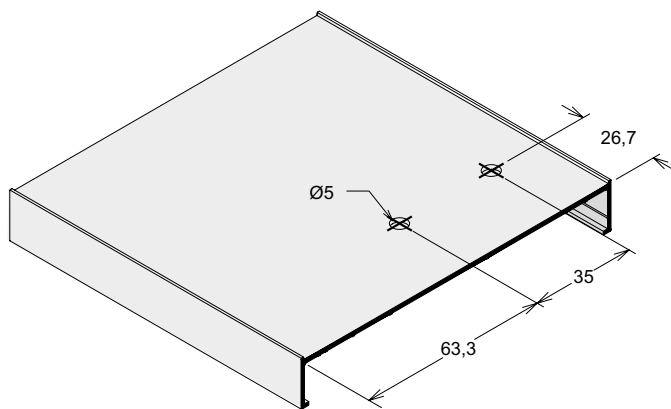
**MARCO JANELA INTEGRADA
EXTREMIDADE INFERIOR**

Estampos	Usina Perfil
EST626	MH004
EST628	



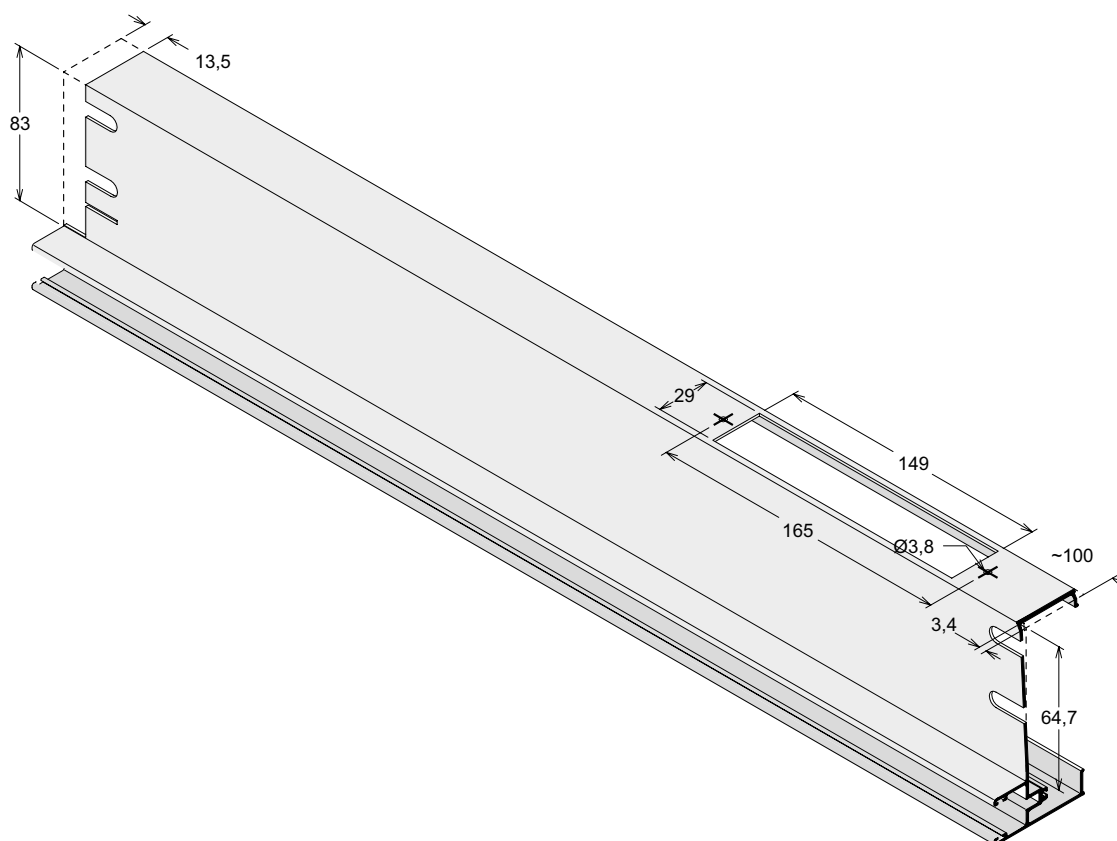
**MARCO PORTA INTEGRADA
EXTREMIDADE INFERIOR**

Estampos	Usina Perfil
EST626	MH004
EST628	



MARCO JANELA INTEGRADA - RASGO PARA RECOLHEADOR

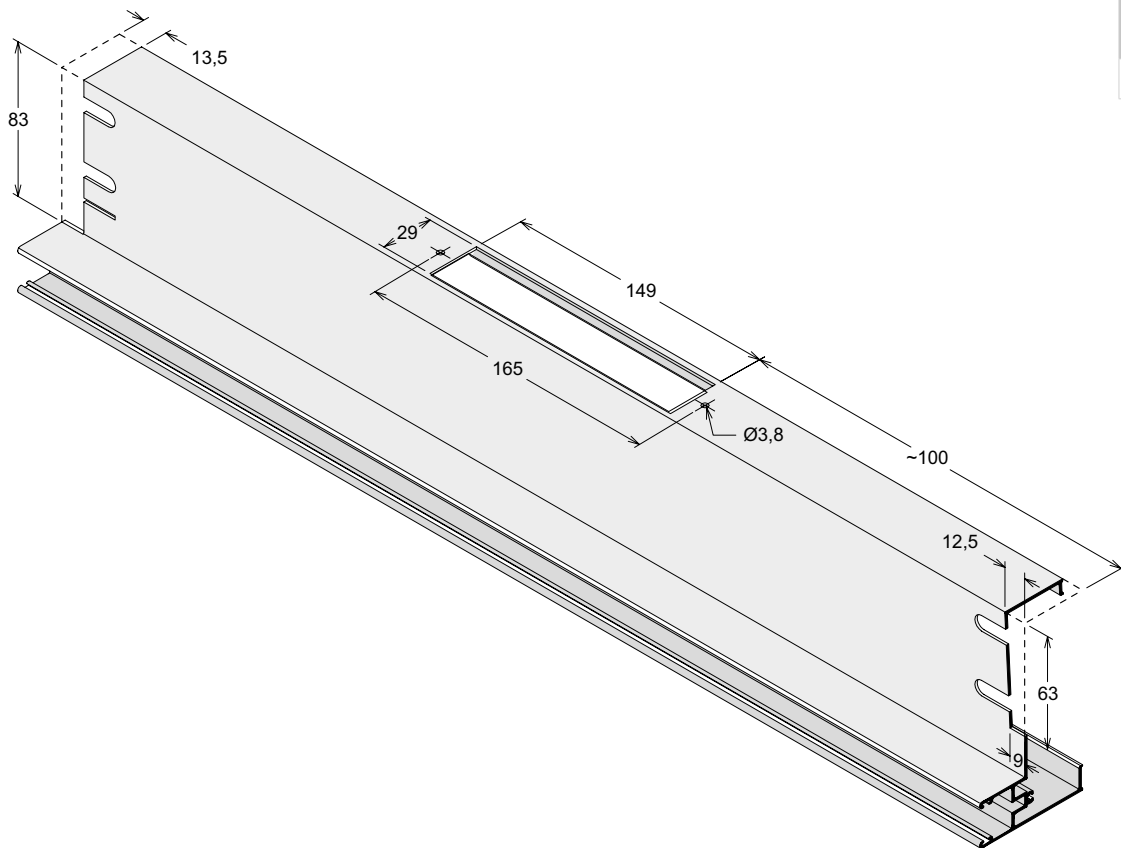
Estampos
EST626
EST628
Usina Perfil
MH005



MARCO PORTA INTEGRADA - RASGO PARA RECOLHEDOR

Estampos
EST626
EST628

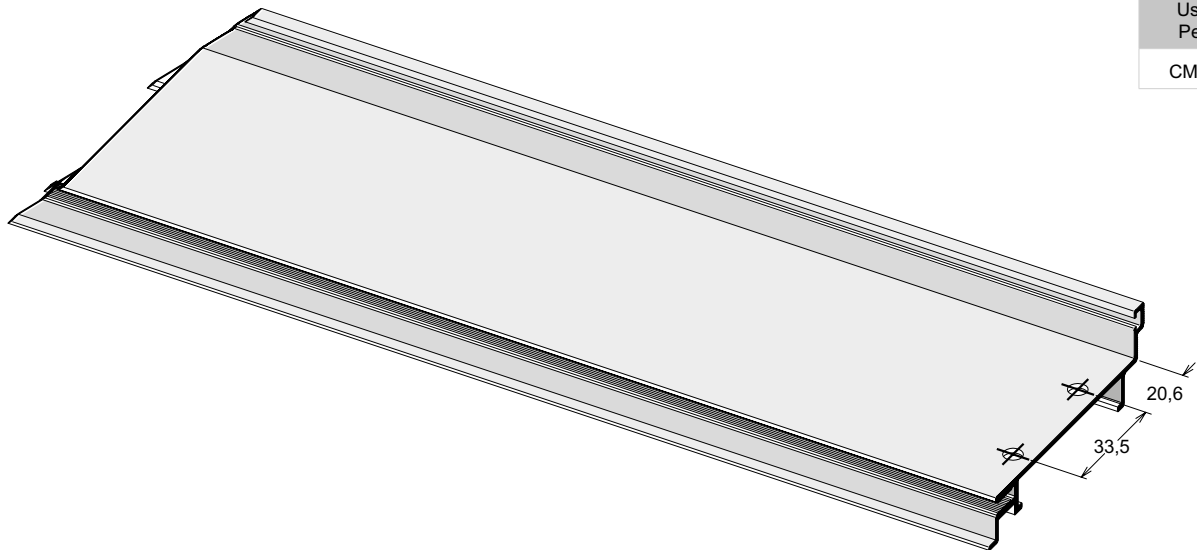
Usina Perfil
MH026



FIXAÇÃO DA TRAVESSA INFERIOR - CONTRAMARCO

Estampo
EST629

Usina Perfil
CM207

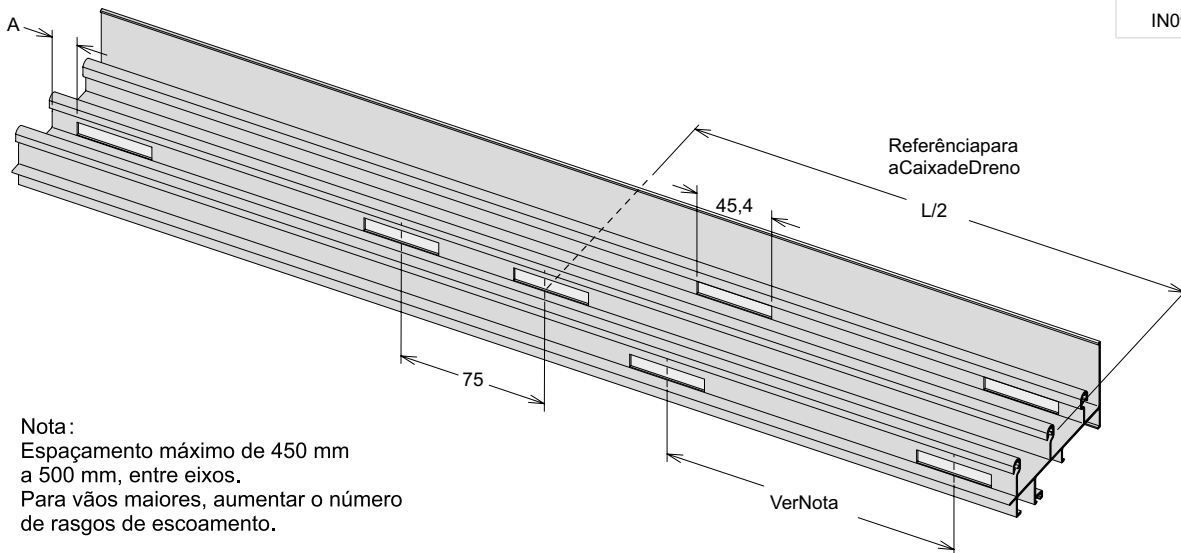


RASGOS DE ESCOAMENTO E CAIXA DE DRENO

Estampo
EST629

Usina Perfil
IN072
IN092
IN094

A=60 mm(para Janelas)ou
100 mm(para Portas)

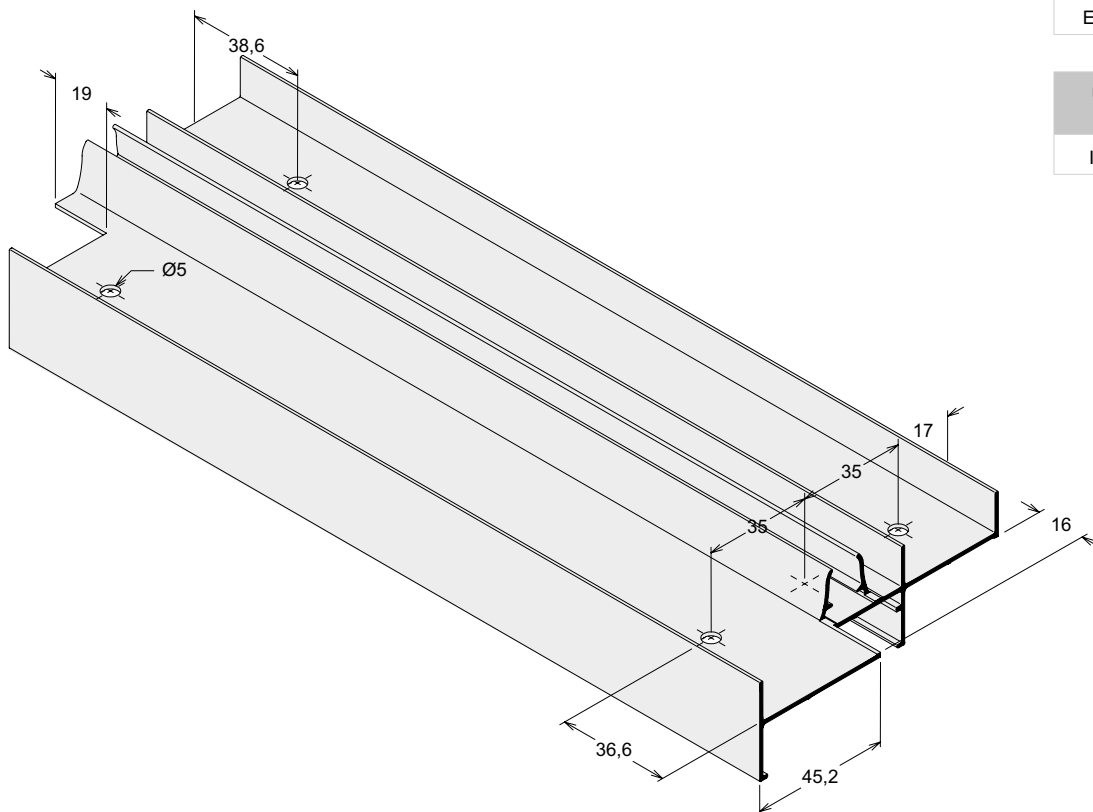


Nota:
Espaçamento máximo de 450 mm a 500 mm, entre eixos.
Para vãos maiores, aumentar o número de rasgos de escoamento.

USINAGENS MARCO LATERAL - 3 PLANOS

Estampo
EST629

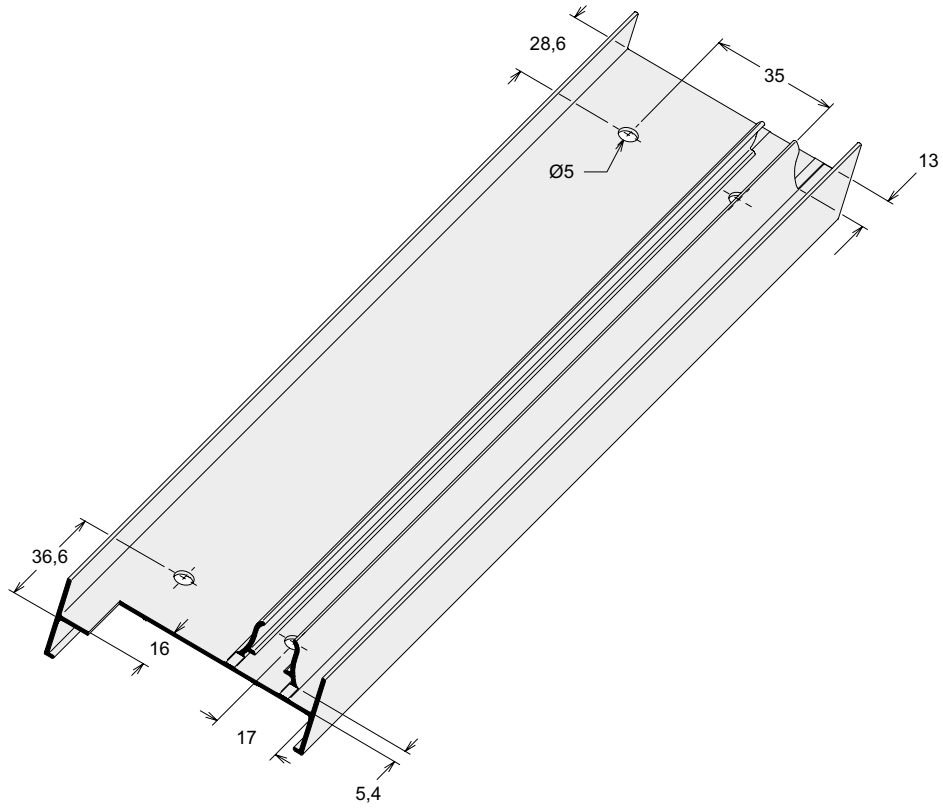
Usina Perfil
IN095



USINAGENS MARCO LATERAL - 3 PLANOS

Estampos
EST629

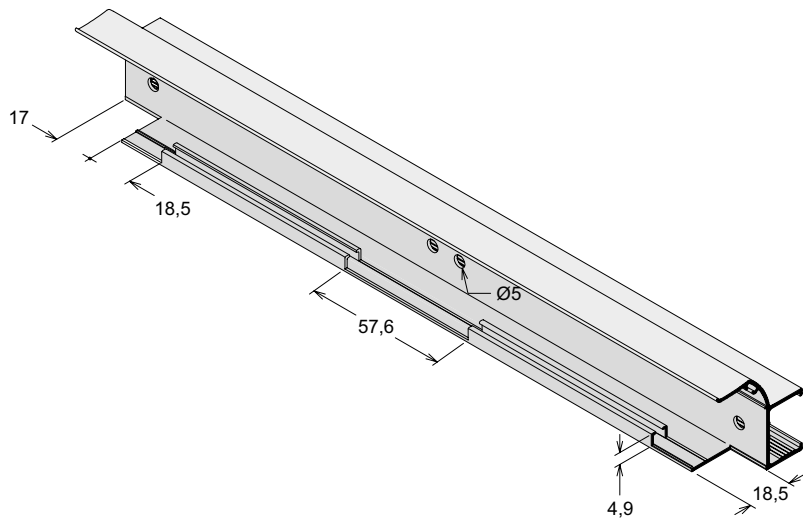
Usina Perfil
IN003



ENCAIXES PARA MONTANTES - MARCO MAXIM-AR

Estampos
EST625
EST631

Usina Perfil
IN053

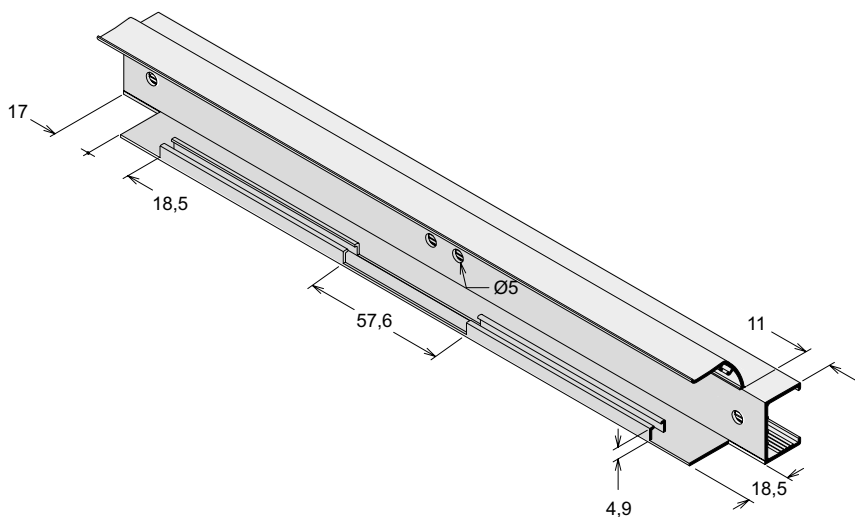


ENCAIXES PARA MONTANTES E RECORTE DA PINGADEIRA

Marco Maxim-ar com Reforço

Estampos
EST625
EST631

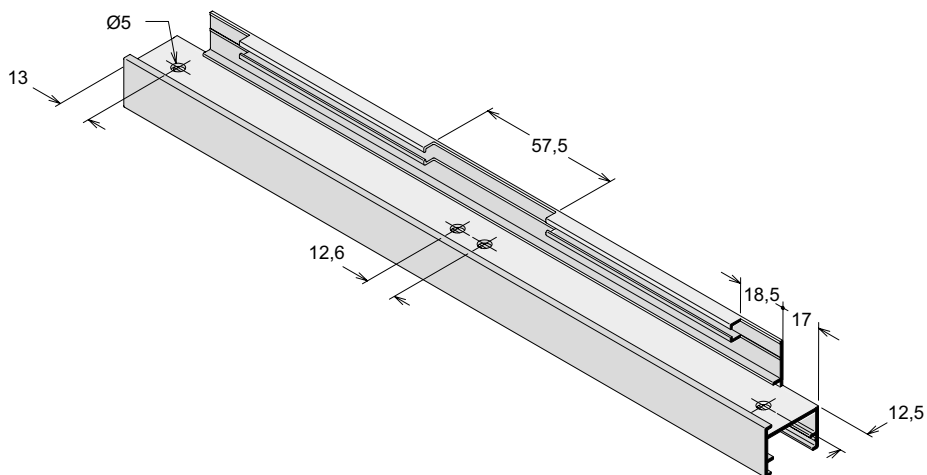
Usina Perfil
IN053



FUROS E ENCAIXES PARA MONTANTES - MARCO MAXIM-AR

Estampos
EST625
EST631

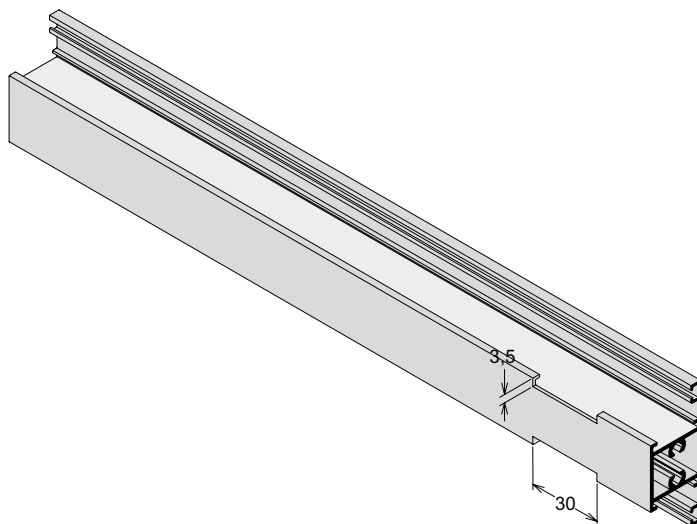
Usina Perfis
MH095
IN056



RASGO PARA INSTALAÇÃO DOS BRAÇOS

Estampos
EST625
EST631

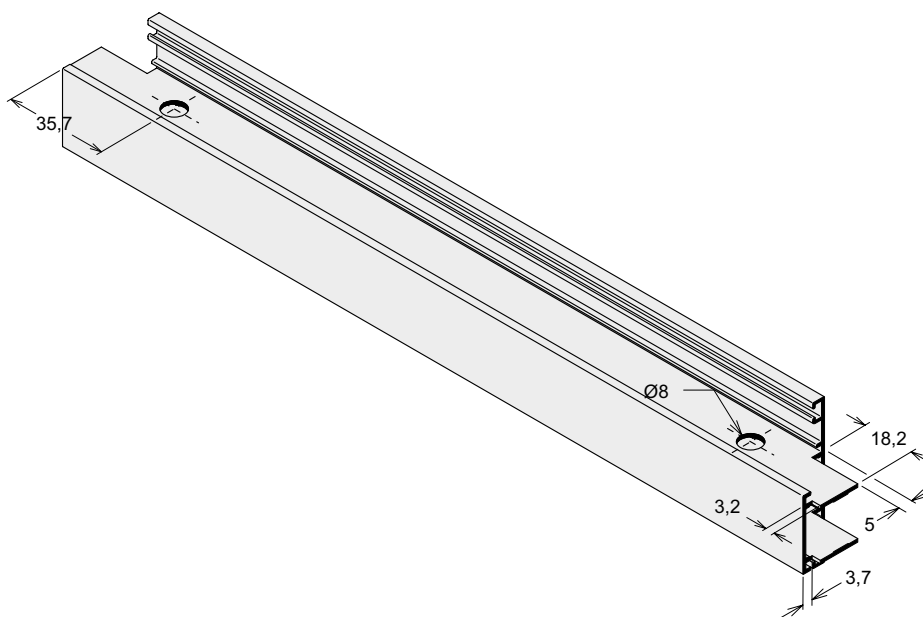
Usina Perfil
IN054
IN056
MH096



RECORTES PARA INSTALAÇÃO DE TRAVESSA COM FIXADOR

Estampos
EST625
EST631

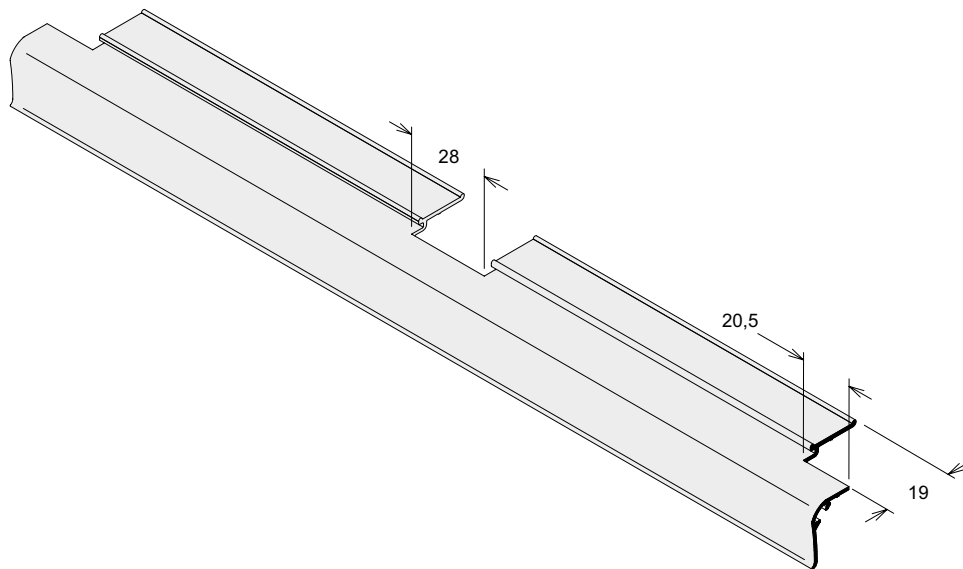
Usina Perfil
IN091



DESABE DA PINGADEIRA

Estampos
EST625
EST631

Usina Perfil
IN055

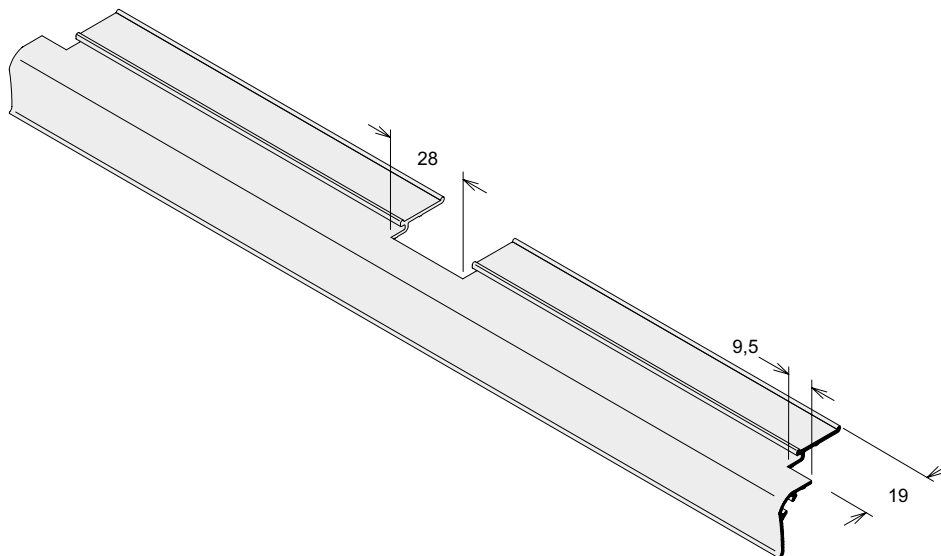


DESABE DA PINGADEIRA

Marco Maxim-ar com Junção

Estampos
EST625
EST631

Usina Perfil
IN055

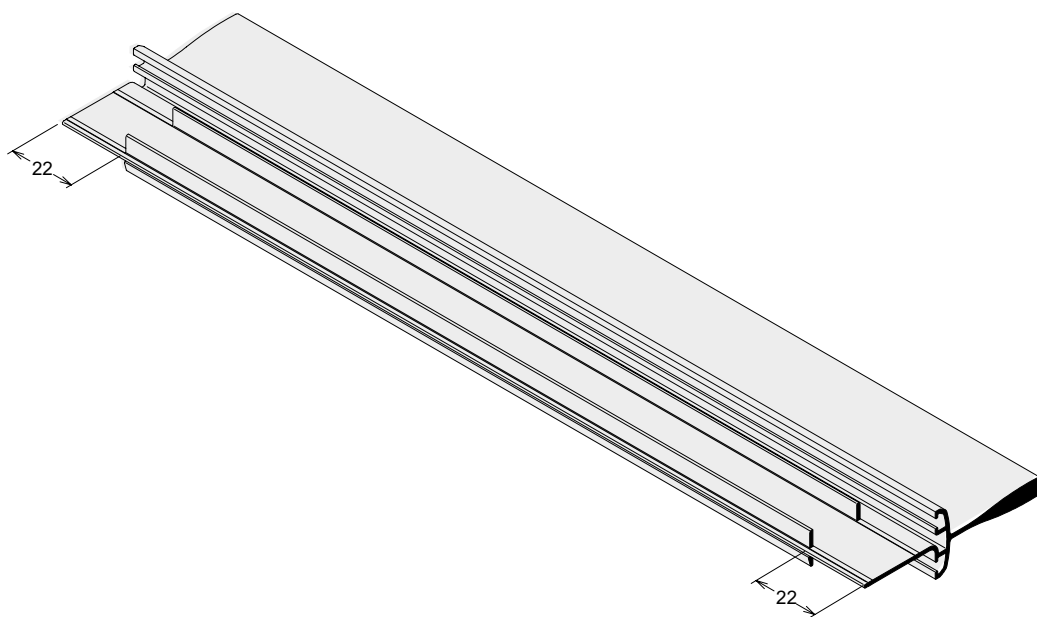


DESABE DA JUNÇÃO COM REFORÇO

Marco Maxim-ar

Estampos
EST625
EST631

Usina Perfil
IN090

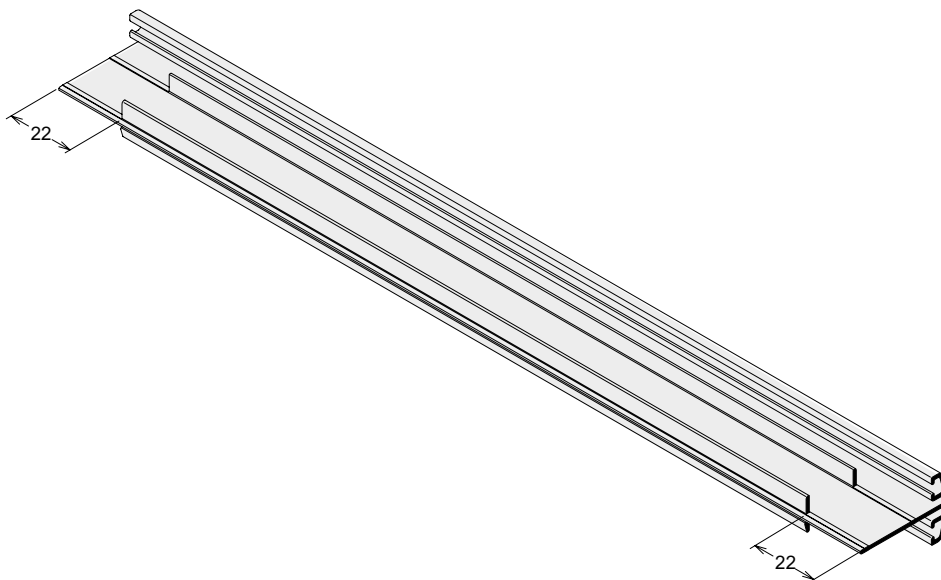


DESABE DA JUNÇÃO

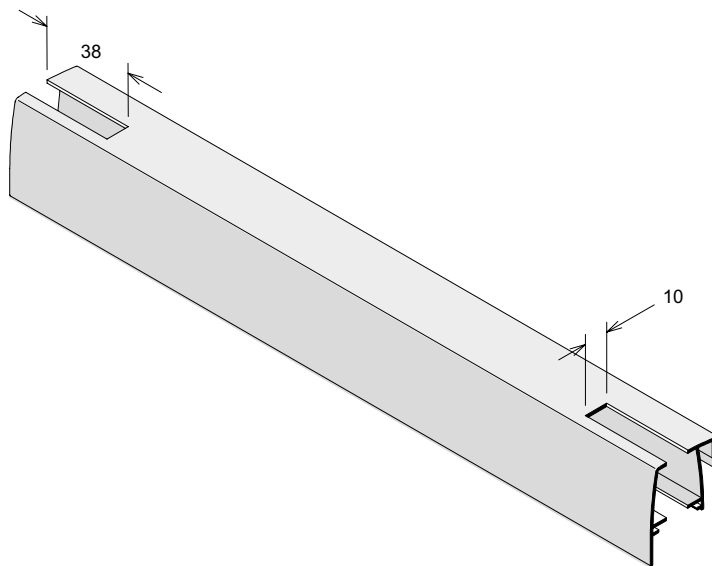
Marco Maxim-ar

Estampos
EST625
EST631

Usina Perfil
IN091



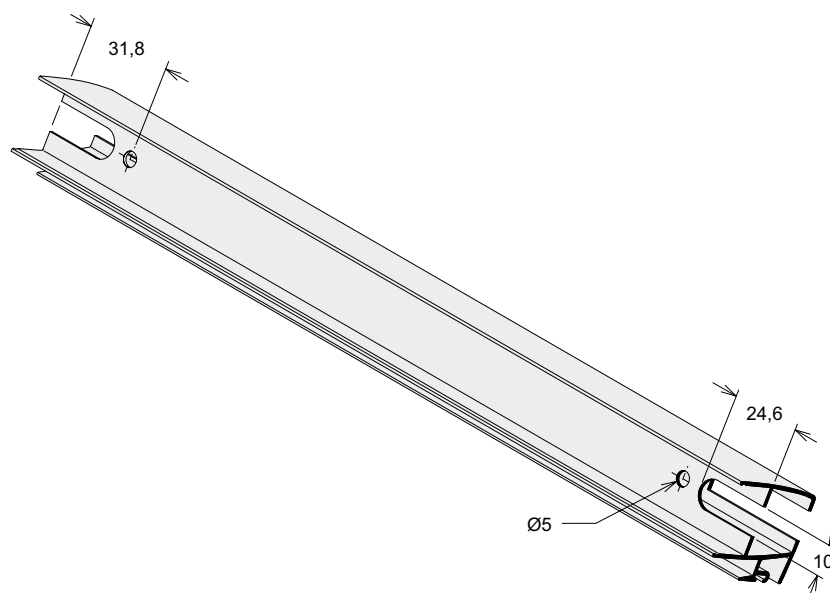
ENCAIXE PARA GUIA DESLIZANTE



Estampos
EST626
EST627

Usina Perfis	
IN006	IN007
IN008	IN009
IN010	IN011
IN024	IN025
IN026	IN027
IN029	IN030
IN035	IN036
IN051	IN068
IN069	IN130
IN131	IN132
IN134	IN139

RASGOS PARA PASSAGEM DO TRILHO



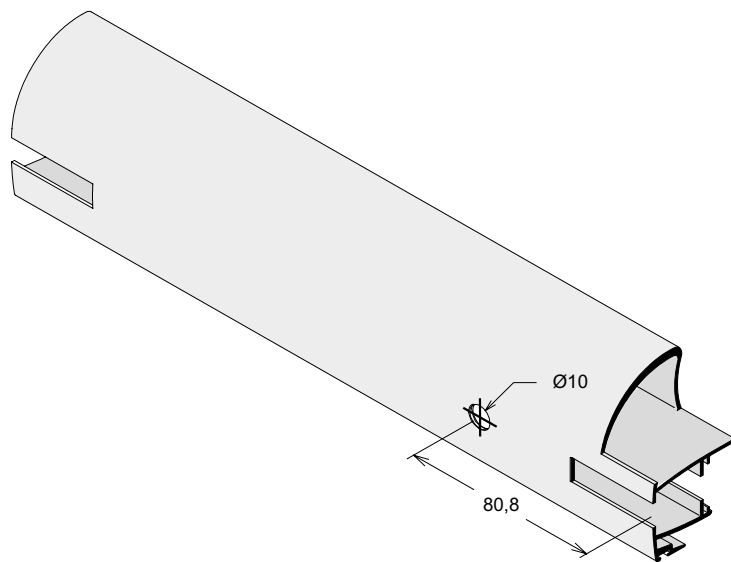
Estampos
EST626
EST627

Usina Perfis	
IN006	IN007
IN008	IN009
IN010	IN011
IN024	IN025
IN026	IN027
IN029	IN030
IN035	IN036
IN051	IN068
IN069	IN130
IN131	IN132
IN134	IN139

FIXAÇÃO DA TRAVESSA INFERIOR - PORTA

Estampos
EST626
EST627

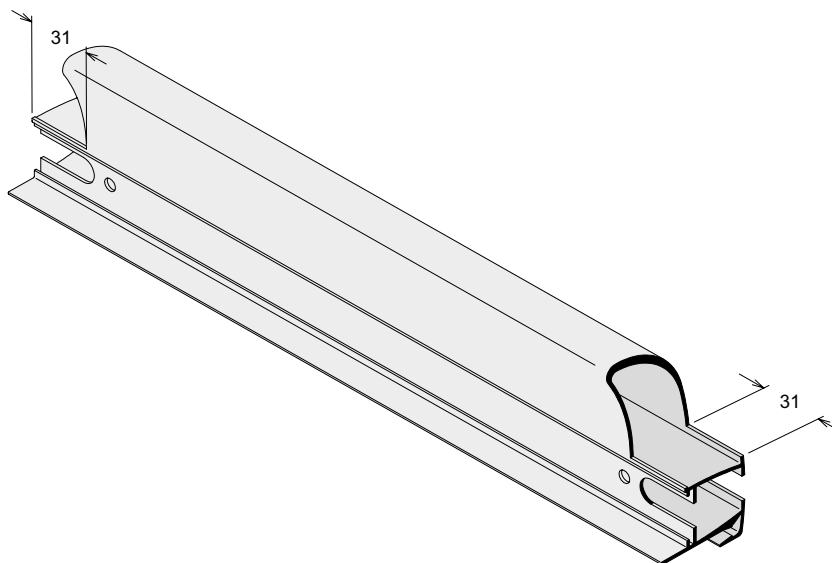
Usina Perfis
IN009
IN010
IN029
IN030
IN068
IN069
IN131



DESABE DO REFORÇO - SUPERIOR E INFERIOR

Estampos
EST626
EST627
(ou fresa)

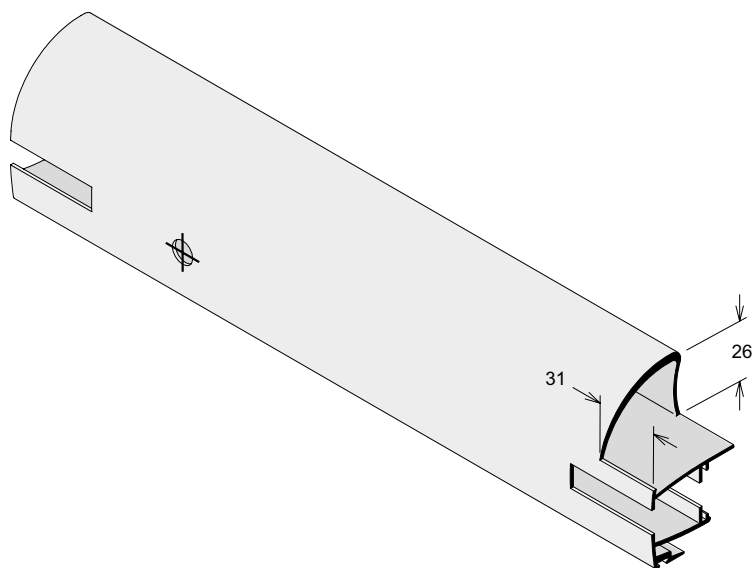
Usina Perfil
IN010



DESABE DO REFORÇO - SUPERIOR

Estampos
EST626
EST627
(ou fresa)

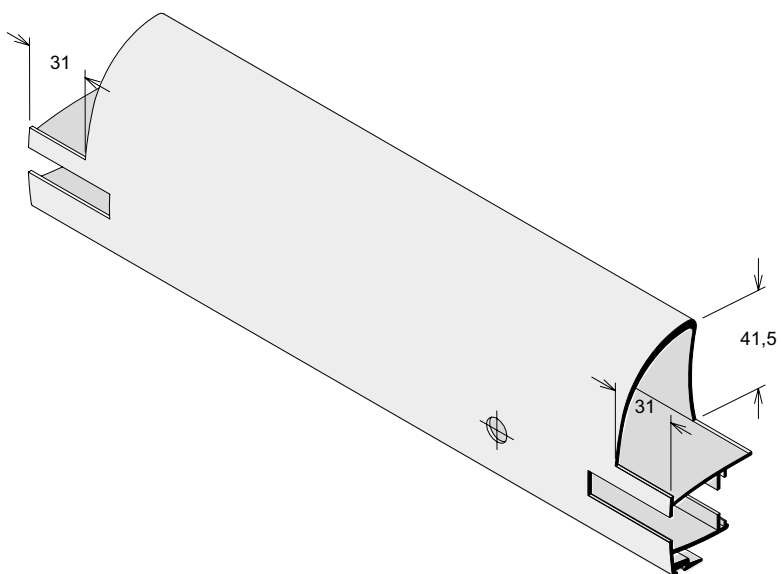
Usina Perfil
IN035
IN036



DESABE DO REFORÇO - SUPERIOR E INFERIOR

Estampos
EST626
EST627
(ou fresa)

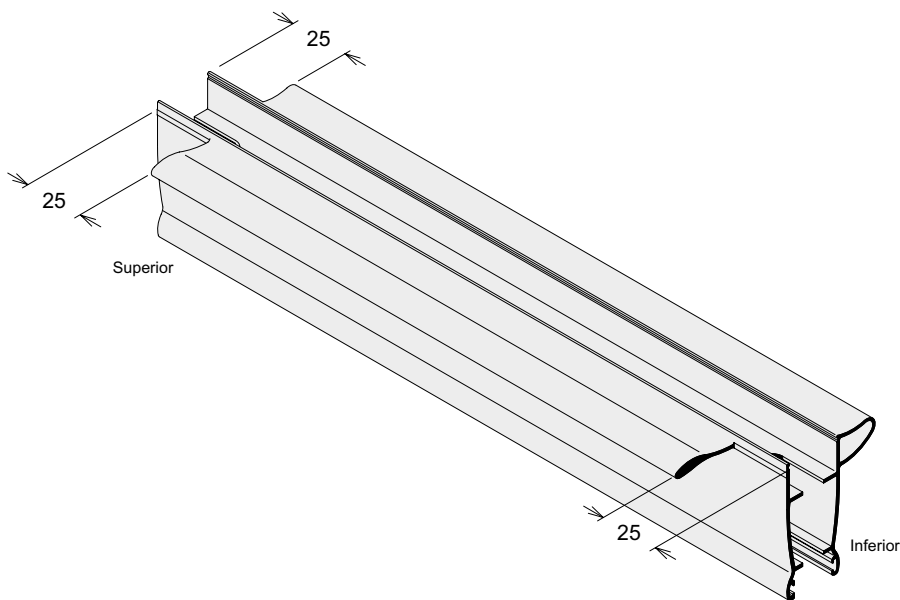
Usina Perfil
IN009
IN010
IN029
IN030
IN068
IN069
IN131



DESABE DO REFORÇO - SUPERIOR E INFERIOR

Estampos
EST626
EST627
(ou fresa)

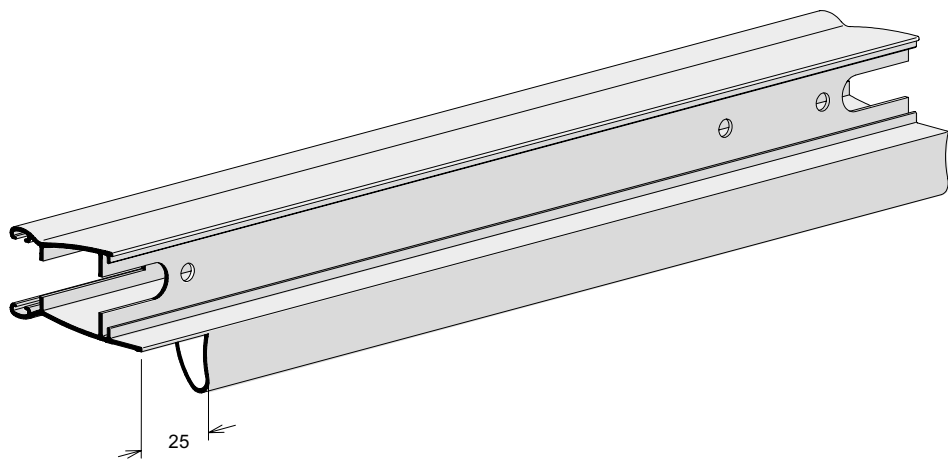
Usina Perfis
IN134
IN139



DESABE DO REFORÇO - SUPERIOR

Estampos
(ou fresa)

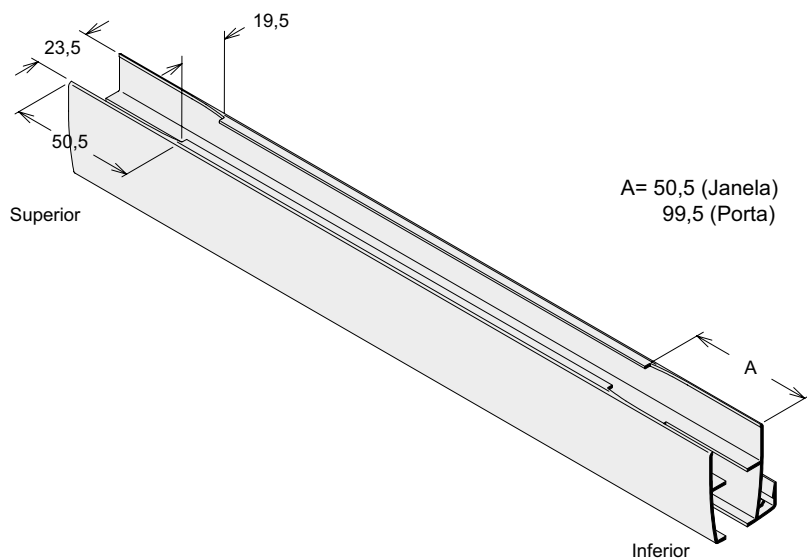
Usina Perfis
IN011
IN035
IN051



ALOJAMENTO DAS TRAVESSAS - SEM BAGUETE

Estampos
EST626
EST627

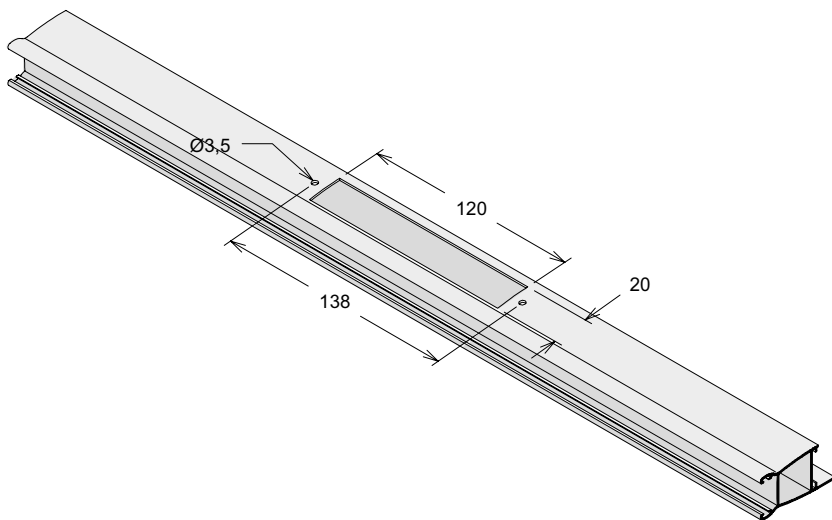
Usina Perfis
IN024
IN025
IN026
IN027
IN029
IN030
IN036
IN051
IN068
IN069



ALOJAMENTO DA CONCHA

Estampos
EST626
EST627

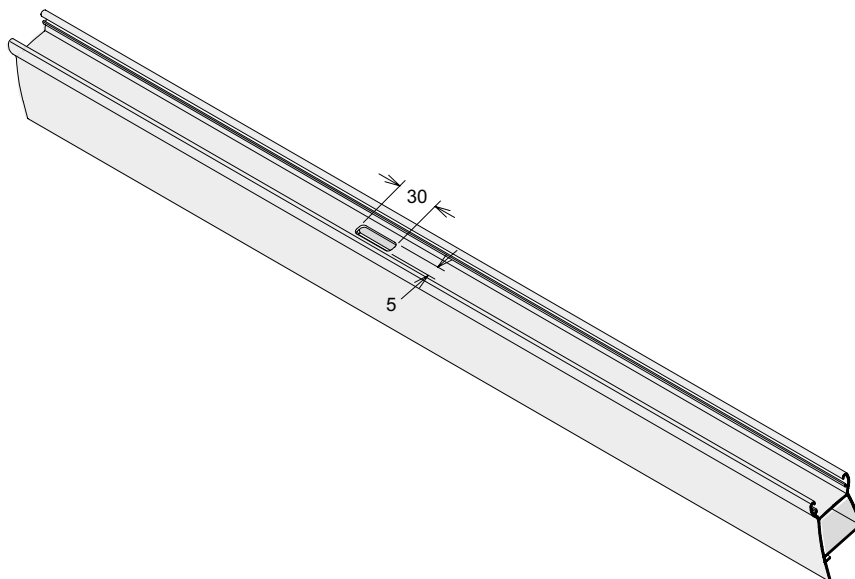
Usina Perfis
IN006
IN011
IN024
IN051
IN068
IN069



RASGO PARA LINGUETA DA CONCHA

Estampos
EST626
EST627

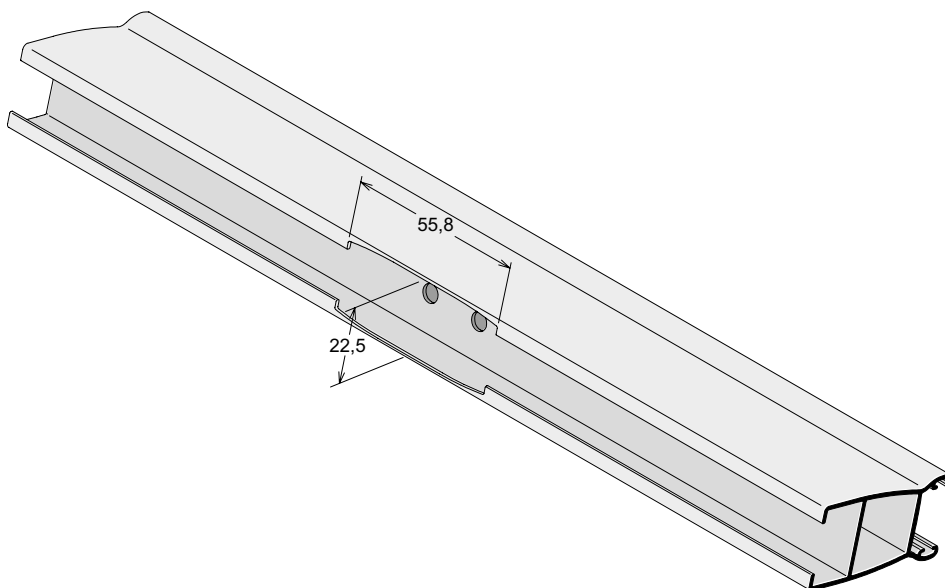
Usina Perfis
IN006
IN011
IN024
IN051
IN068
IN069



ALOJAMENTO DA TRAVESSA INTERMEDIÁRIA - SEM BAGUETE

Estampos
EST626
EST627

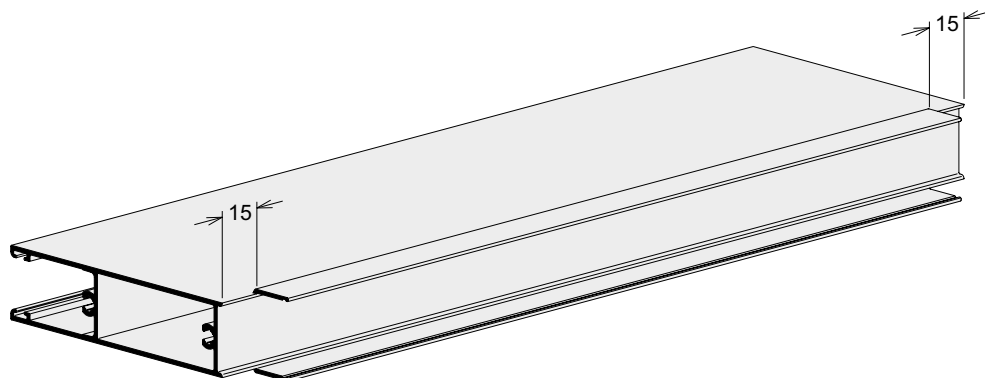
Usina Perfis
IN024
IN026
IN029
IN030
IN036
IN051
IN068
IN069



DESABE DAS TRAVESSAS

Estampos
(ou fresa)

Usina Perfis
IN128
IN129

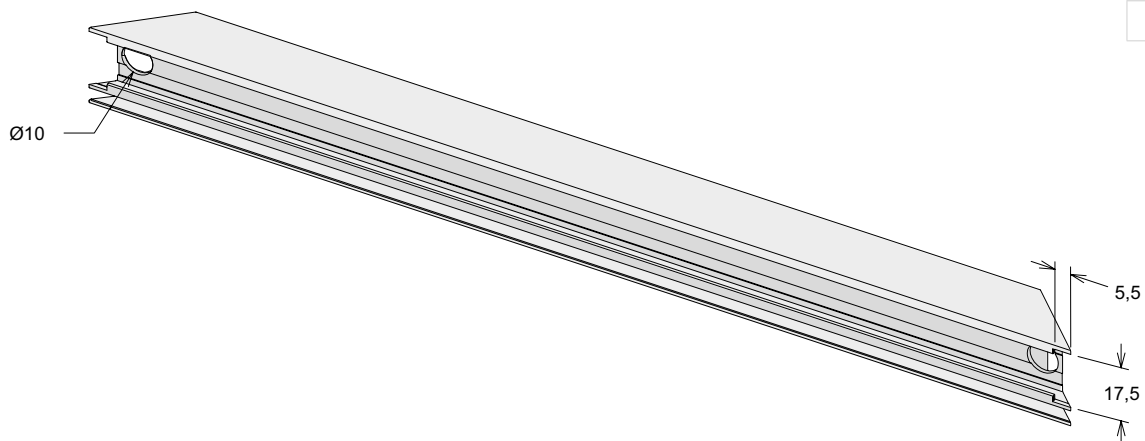


FURO PARA AJUSTE DA CUNHA DE CONEXÃO

Rasgo para Alojamento do Braço

Estampo
EST625

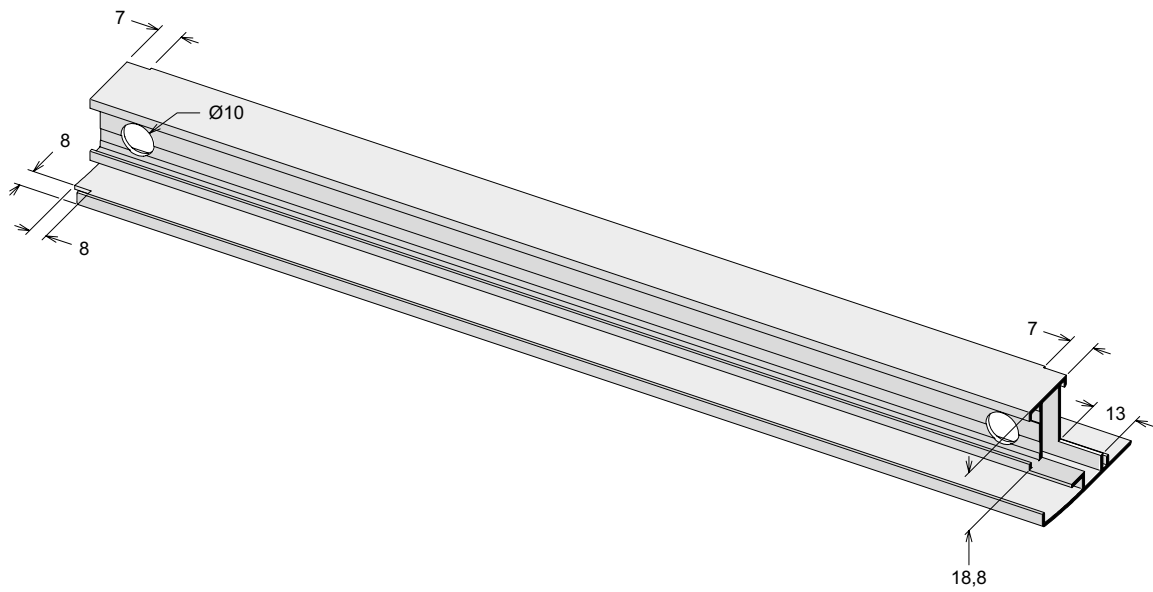
Usina Perfis
IN058
IN063
IN064



ALOJAMENTO DA TRAVESSA INFERIOR

Estampo
EST625

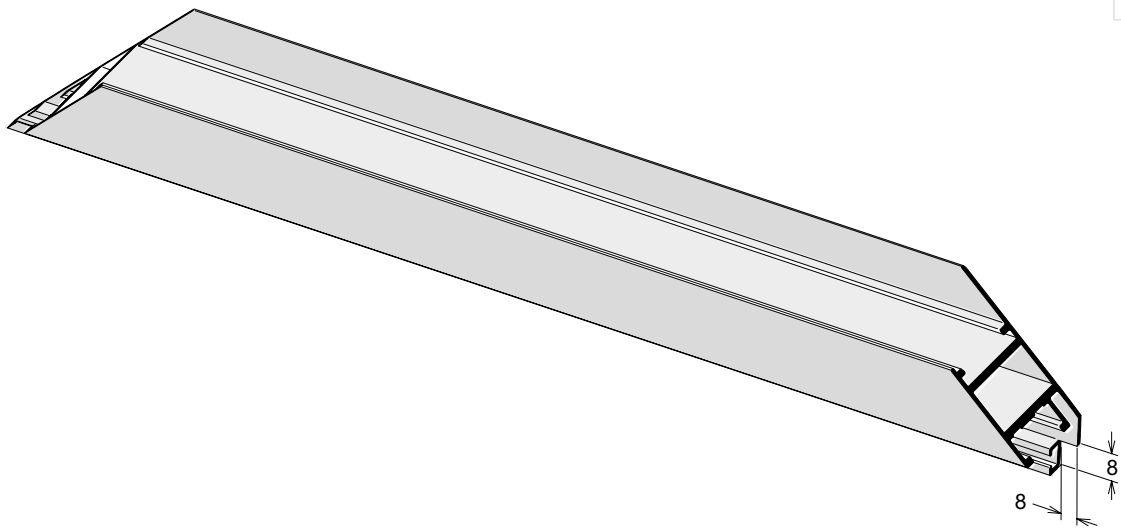
Usina Perfil
IN063



RECORTE DA ABA - FOLHA 45°

Estampo
EST625

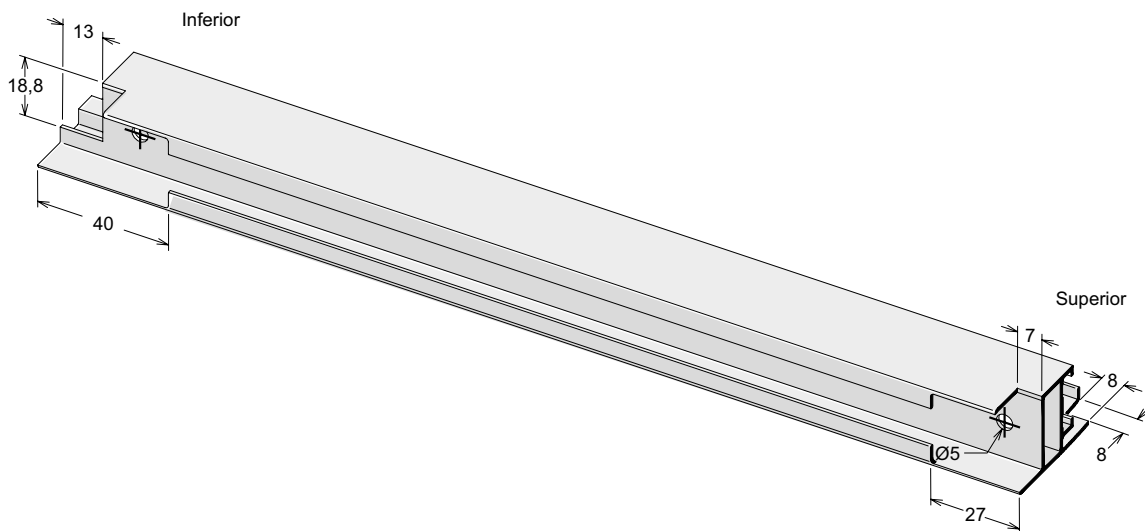
Usina Perfil
IN061



ALOJAMENTO DAS TRAVESSAS - SEM BAGUETE

Estampo
EST625

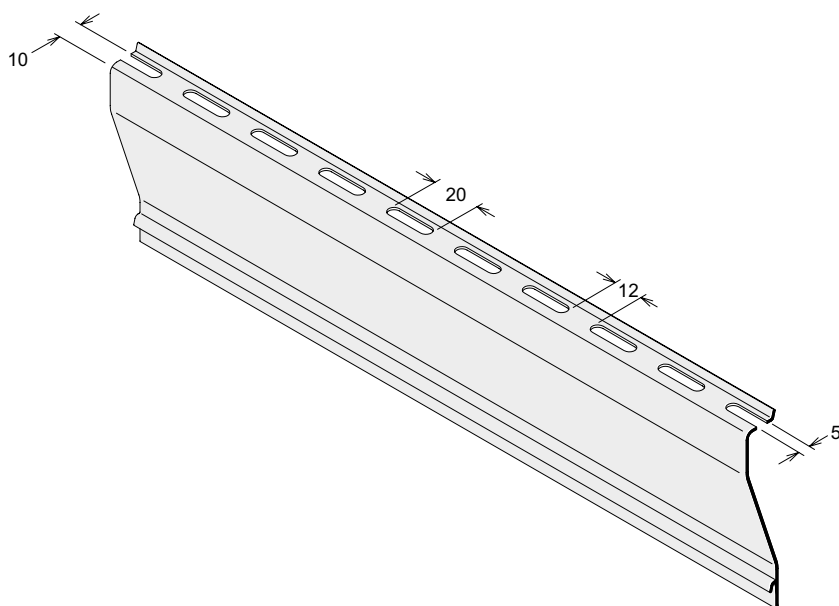
Usina Perfil
IN064



VENTILAÇÃO DE VENEZIANAS

Estampos
EST626
EST627

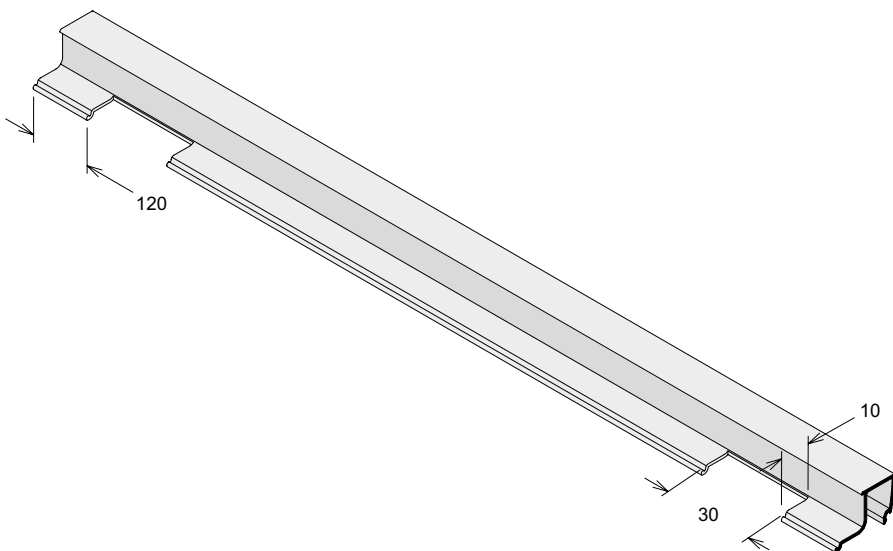
Usina Perfil
VZ075



RASGO PARA CALÇO DO VIDRO

Estampos
EST626
EST627

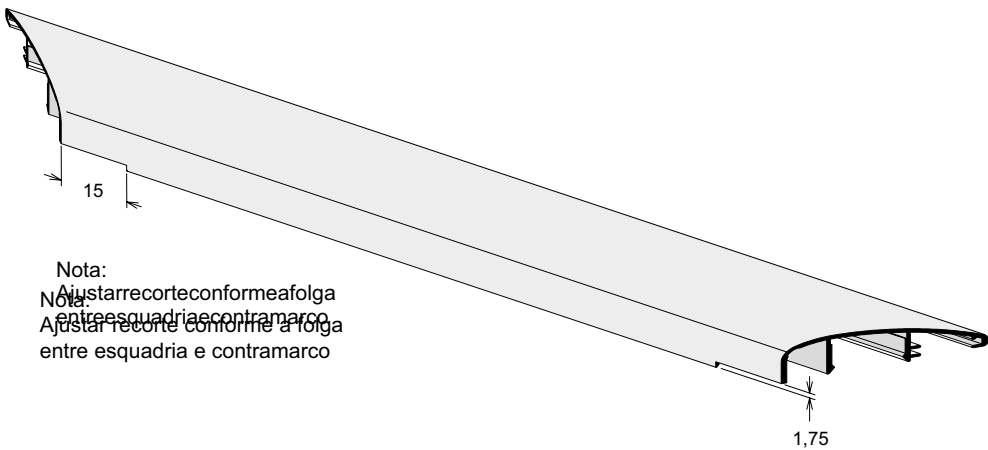
Usina Perfis
IN017
IN018
MH106
MH125



RECORTES REMATES HORIZONTAIS

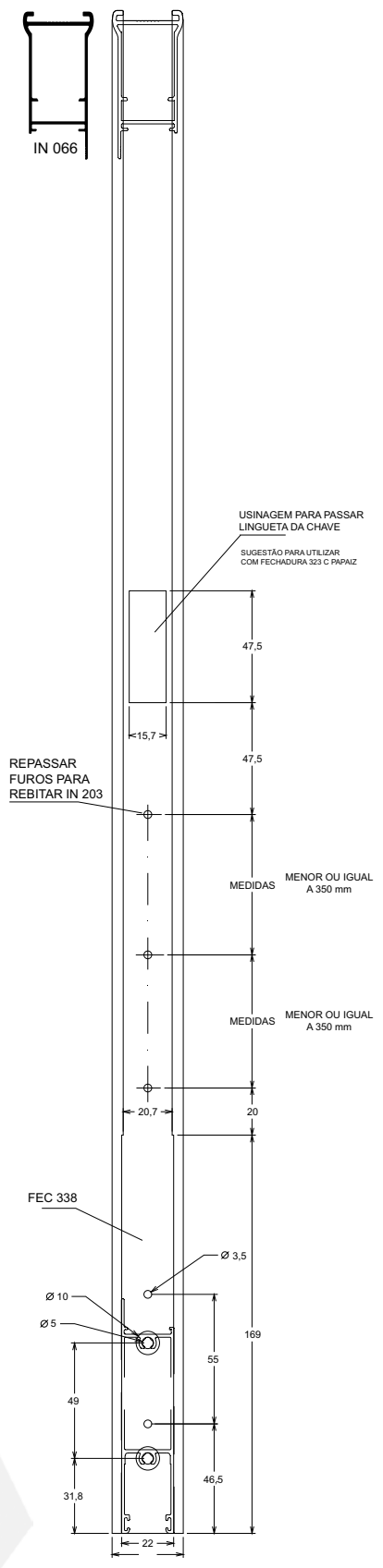
Estampos
EST626
EST627

Usina Perfis
RM021
RM023

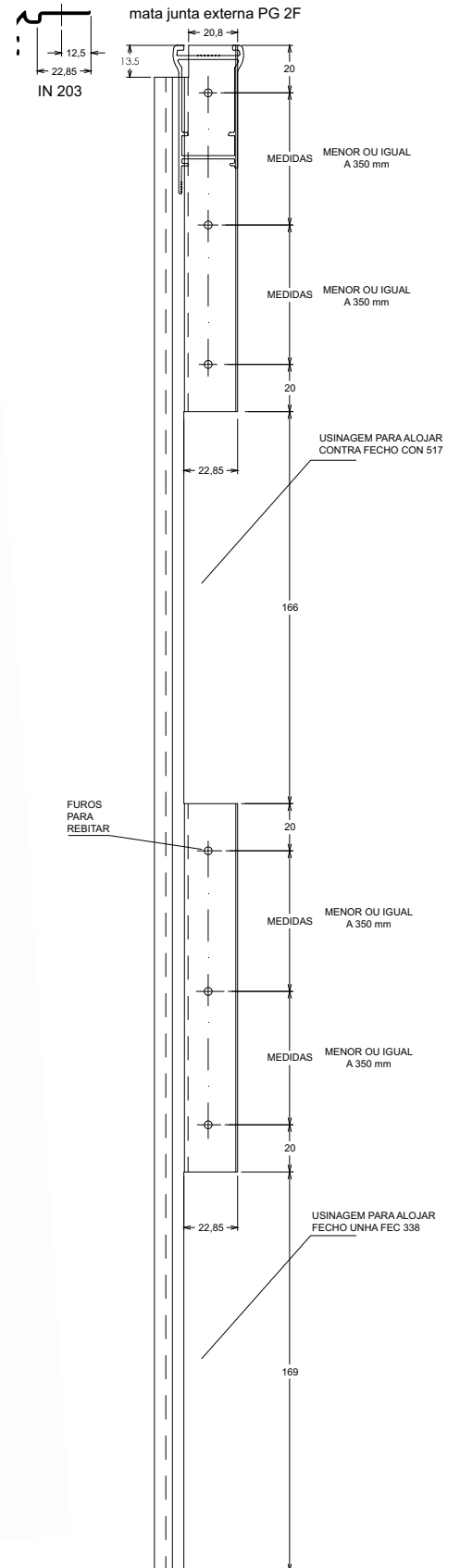
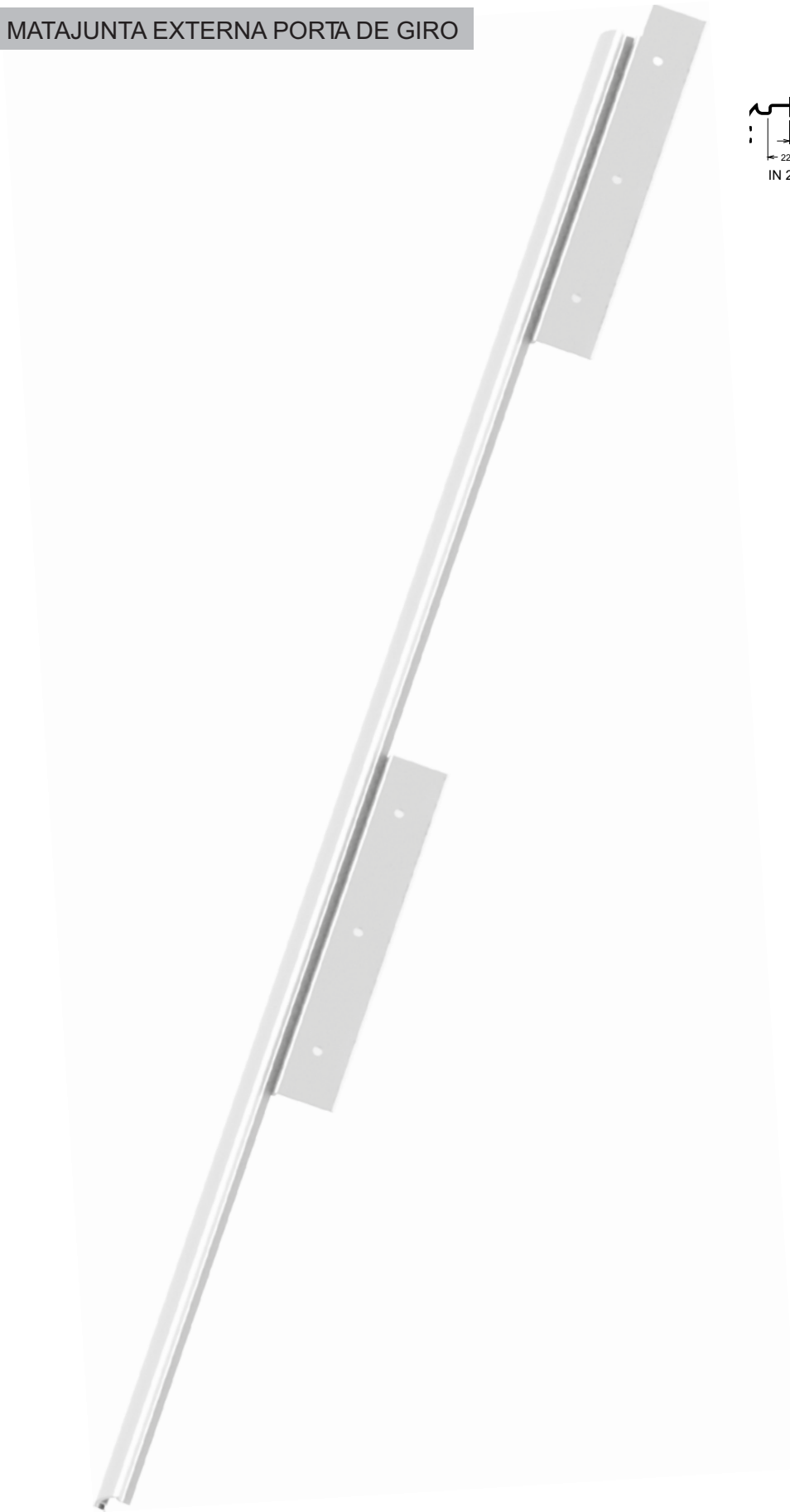


Nota:
 Ajustar recorte conforme a folga
 entre esquadria e contramarco
 Nota:
 Ajustar recorte conforme a folga
 entre esquadria e contramarco

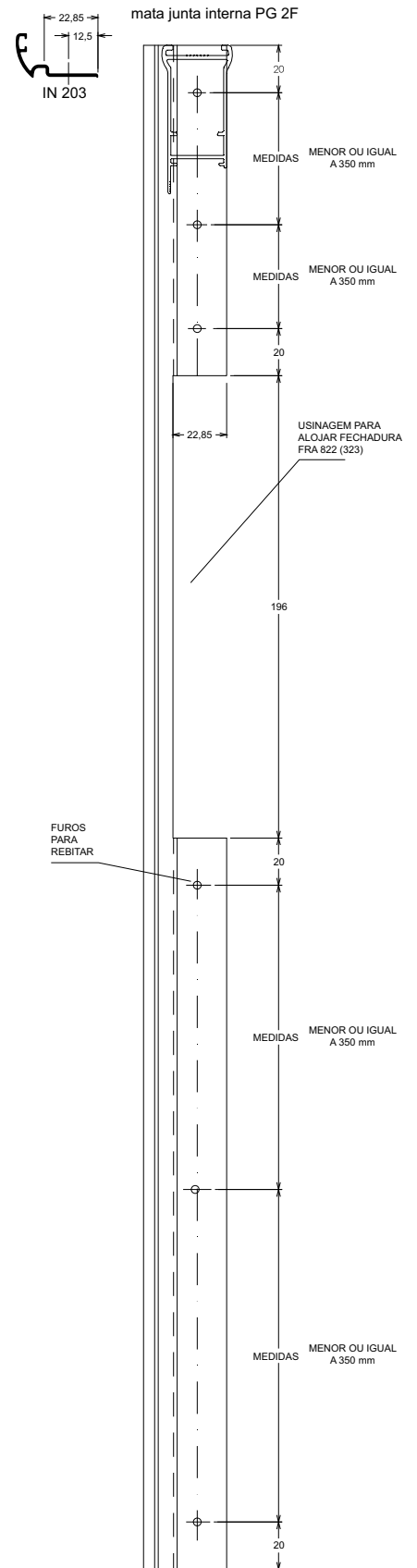
MONTANTE PORTA DE GIRO



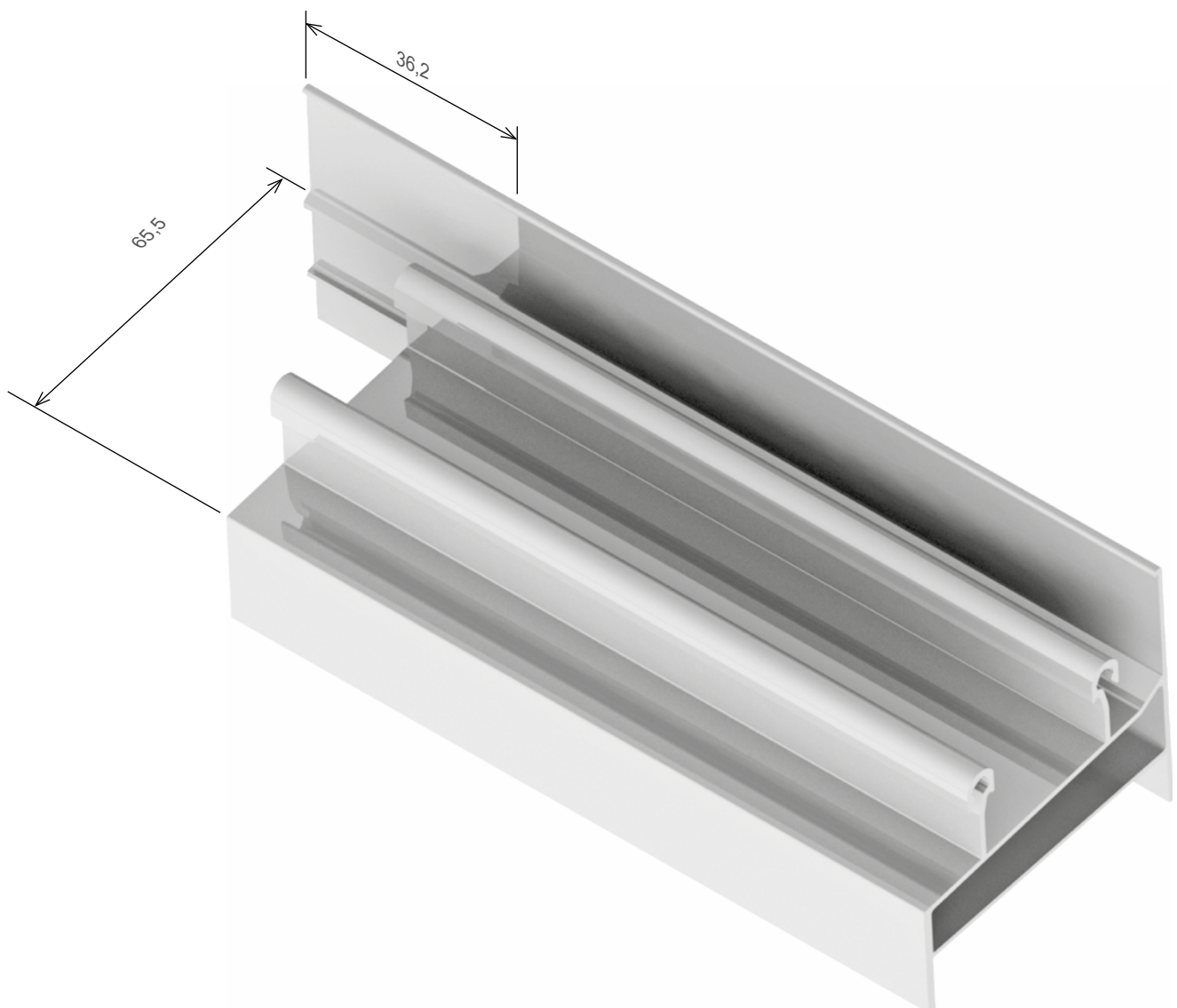
MATAJUNTA EXTERNA PORTA DE GIRO



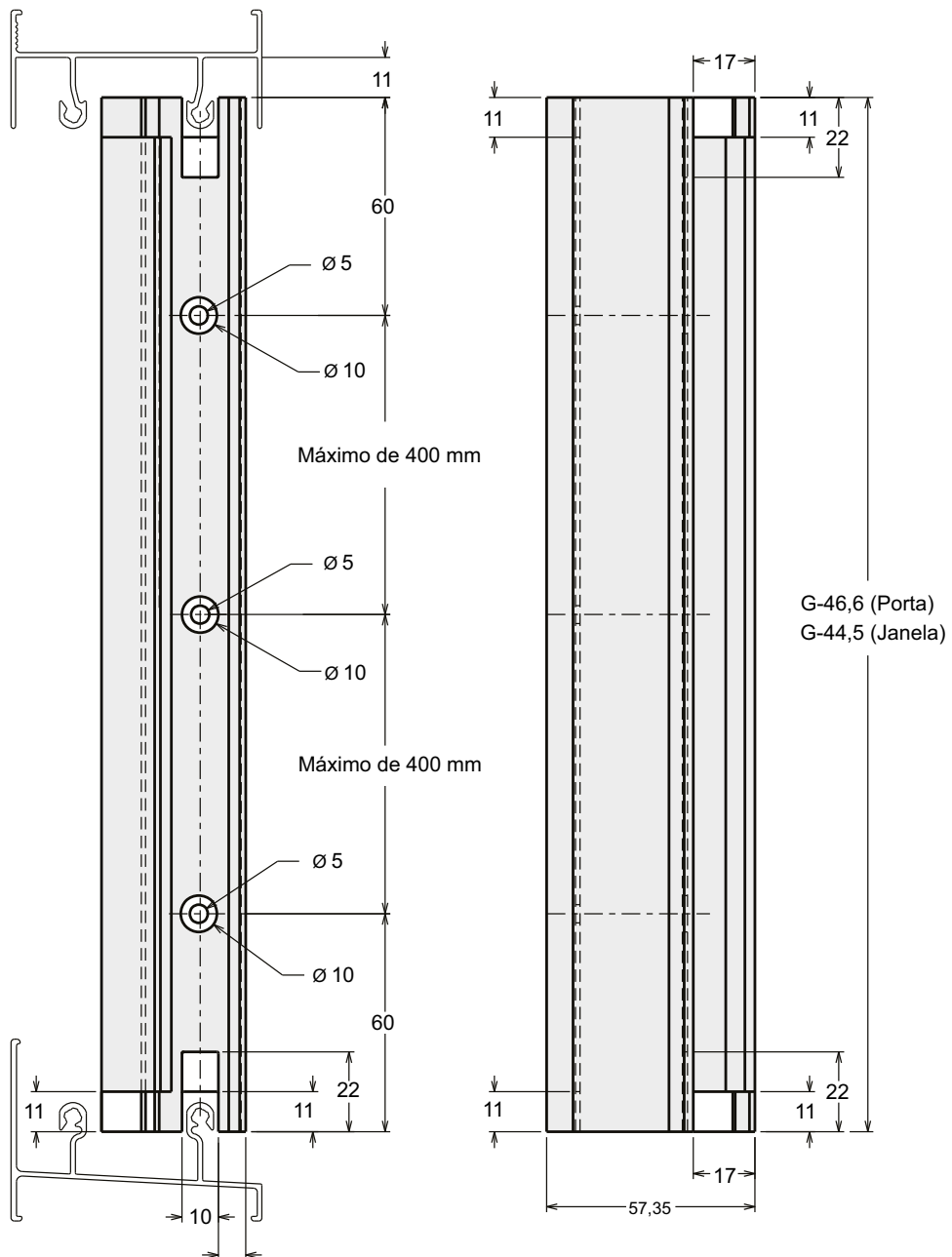
MATAJUNTA INTERNA PORTA DE GIRO



TRILHO INTEGRADA COM PEITORIL

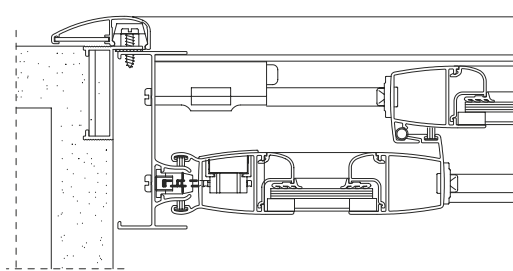
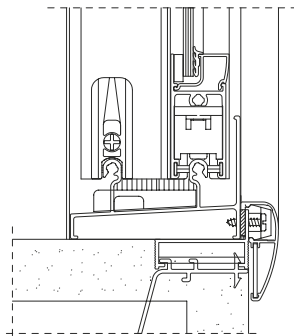
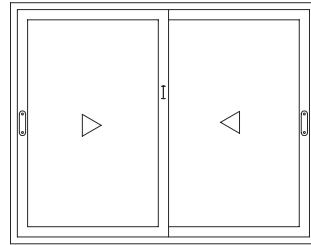


USINAGENS DO PERFIL IN208

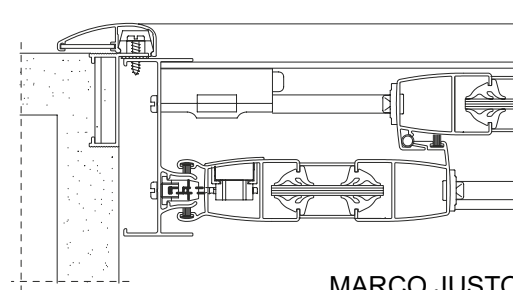
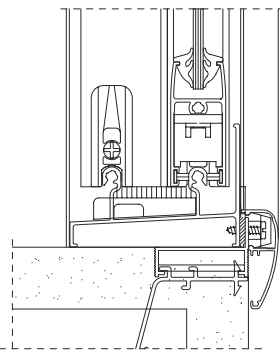


Descrição	Pág.
Alternativas Construtivas - Janelas de Correr	H-01
Alternativas Construtivas - Janelas Maxim-ar	H-02
Alternativas Construtivas - Janelas Maxim-ar com Fixo	H-02
Orientação de Montagem dos Painéis de Persiana	H-03
Instrução de Posicionamento dos Calços do Vidro	H-03
Detalhe de Aplicação de Calços para Evitar a Deformação do Trilho da Porta de Correr	H-04
Detalhe da Junção 90°Perfil IN047 (Porta)	H-05
Detalhe da Junção 90°Perfil IN013 (Janela)	H-06
Detalhe da Junção 90°Perfil IN012 (Janela e Porta)	H-07
Detalhe da Batedeira na Junção 90°	135
Posicionamento da Batedeira	H-08
Perfil para Ventilação Permanente	H-09
Diâmetro Máximo útil do Rolo das Persianas	H-11

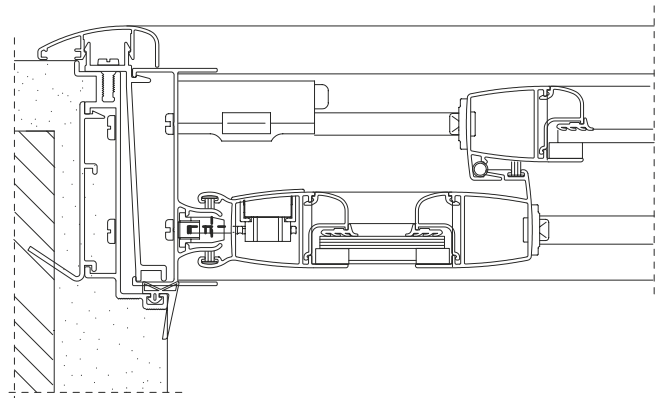
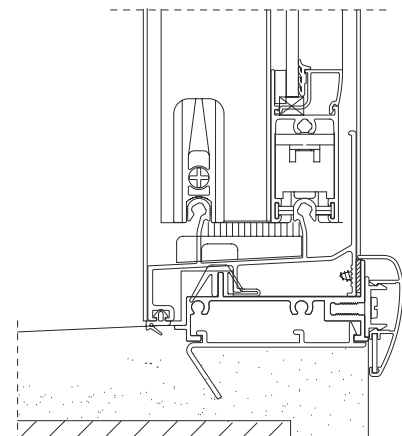
ALTERNATIVAS CONSTRUTIVAS - JANELAS DE CORRER



Contramarco tipo cadeirinha



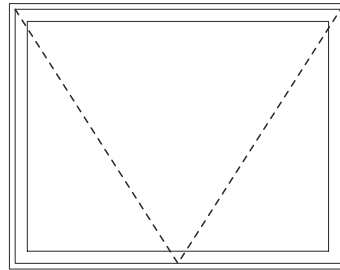
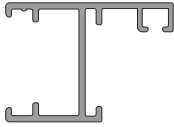
MARCO JUSTO
Bitola frontal 40 mm - s/ Baguete
Concha



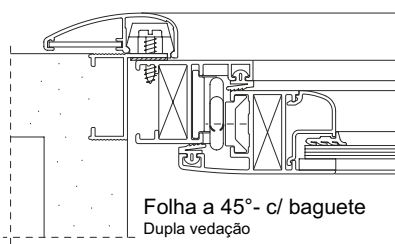
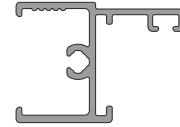
Contramarco tipo Hydro

ALTERNATIVAS CONSTRUTIVAS - JANELAS MAXIM-AR

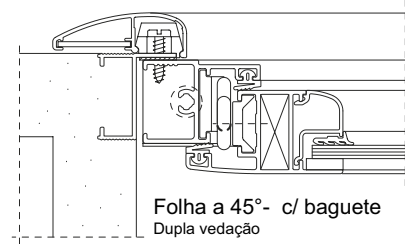
Marco a 45°



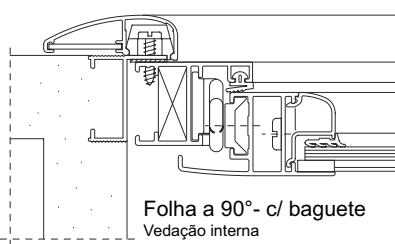
Marco a 90°



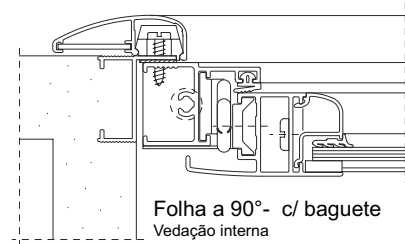
Folha a 45° - c/ baguete
Dupla vedação



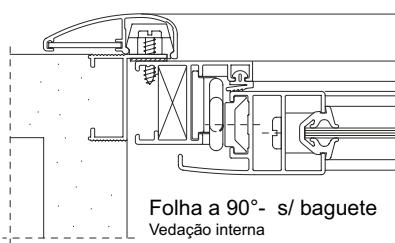
Folha a 45° - c/ baguete
Dupla vedação



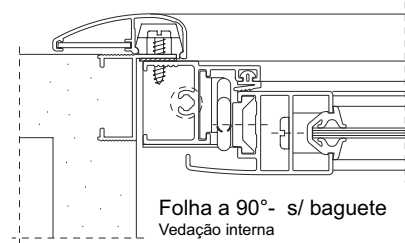
Folha a 90° - c/ baguete
Vedação interna



Folha a 90° - c/ baguete
Vedação interna

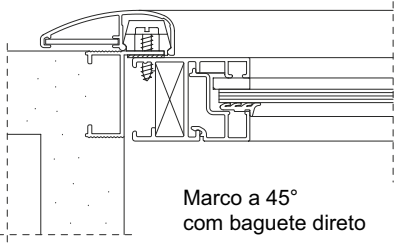
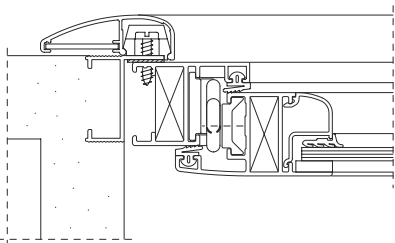


Folha a 90° - s/ baguete
Vedação interna

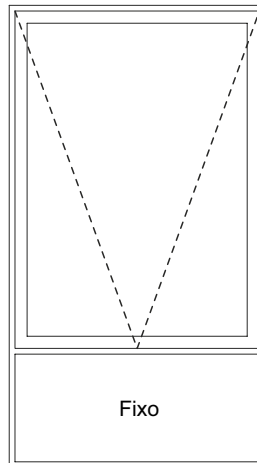


Folha a 90° - s/ baguete
Vedação interna

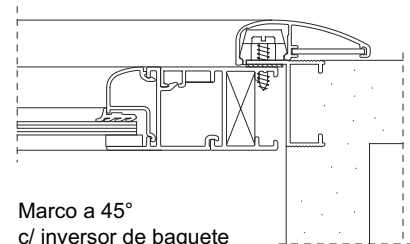
ALTERNATIVAS CONSTRUTIVAS - JANELAS MAXIM-AR COM FIXO



Marco a 45°
com baguete direto

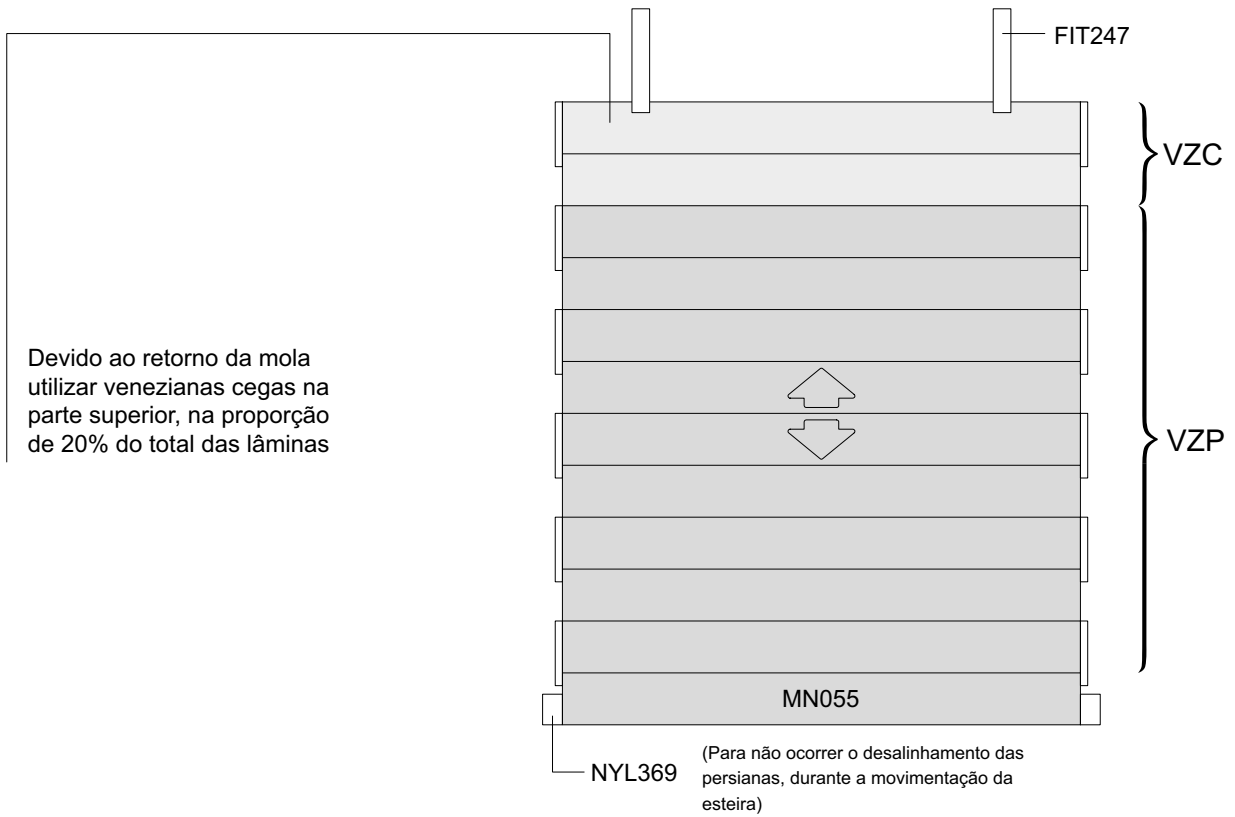


Fixo

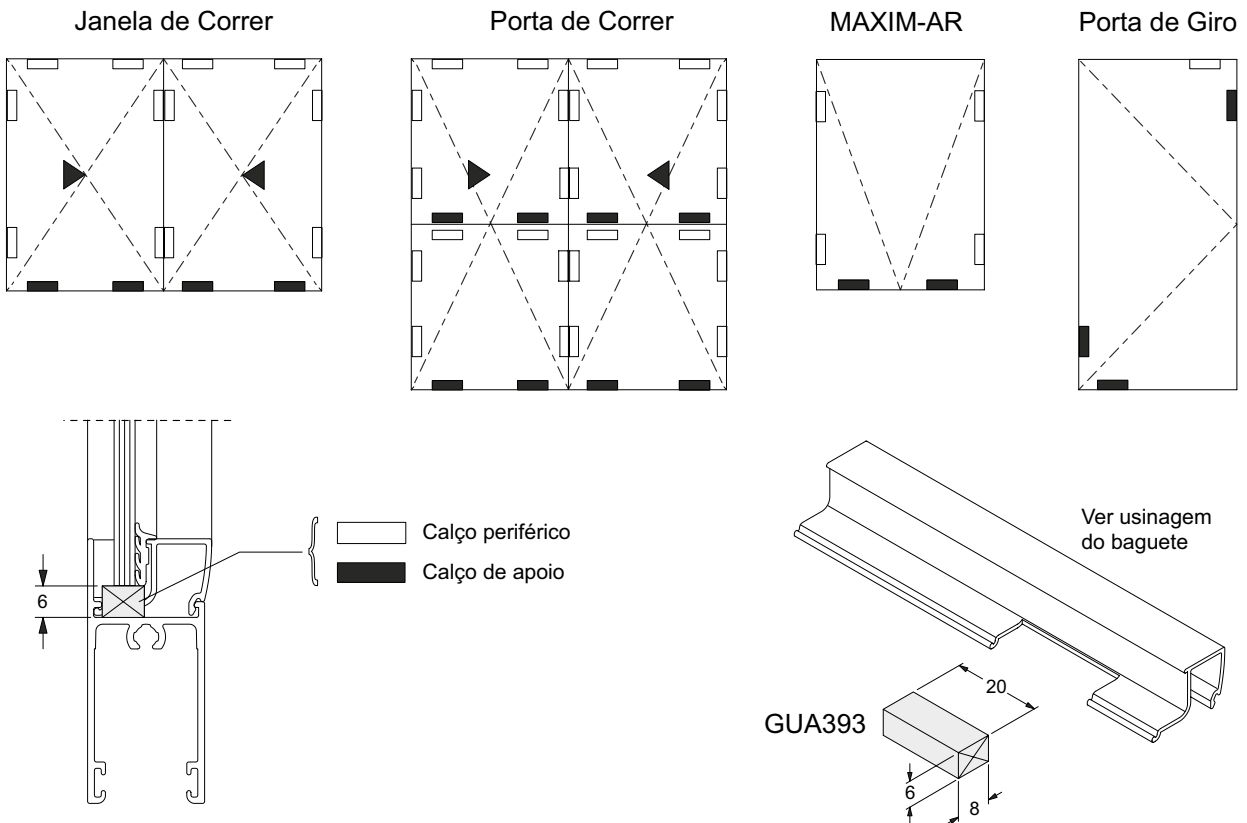


Marco a 45°
c/ inversor de baguete

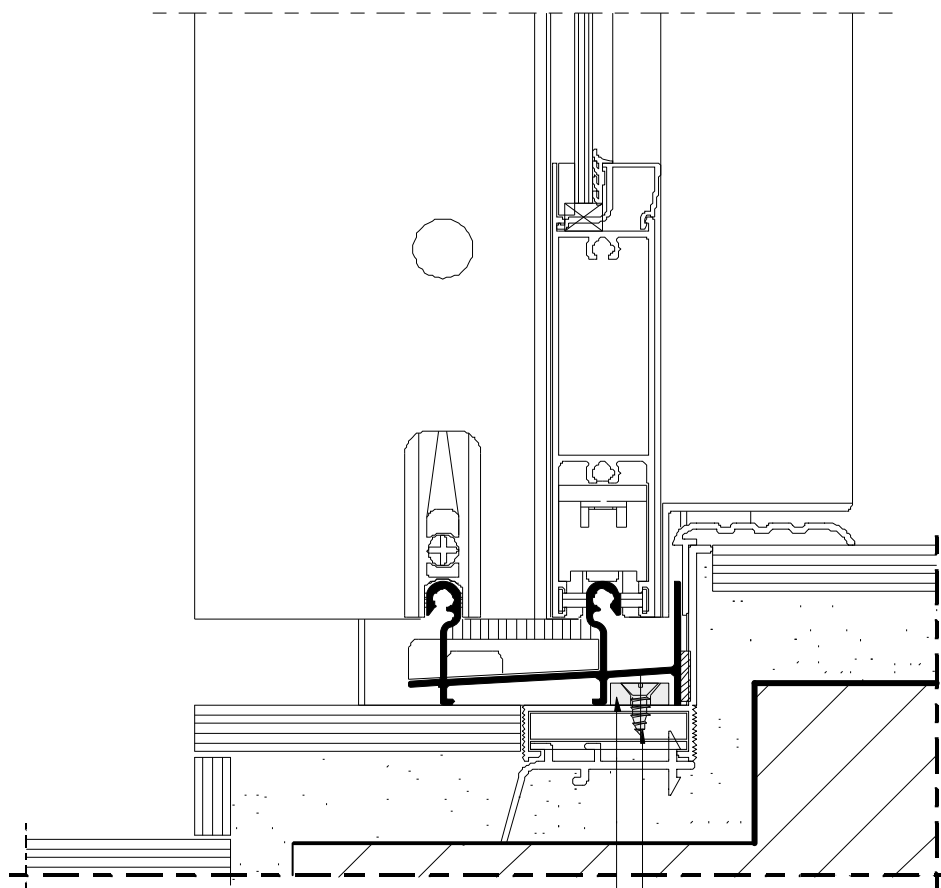
ORIENTAÇÃO DE MONTAGEM DOS PAINÉIS DE PERSIANA



INSTRUÇÃO DE POSICIONAMENTO DOS CALÇOS DO VIDRO



DETALHE DE APLICAÇÃO DE CALÇOS PARA EVITAR A DEFORMAÇÃO DO TRILHO DA PORTA DE CORRER

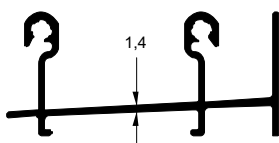


Calços em barra chata, perfil BC 009, com 15 mm.

Parafuso AA 4, 2 mm x 16 mm CX - aço inox.

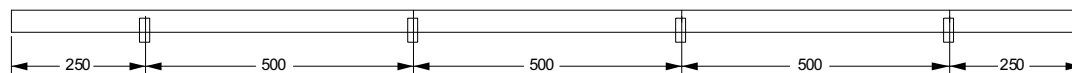
ATENÇÃO! Fixar os calços aplicando silicone na parte inferior.

Trilho Inova IN114

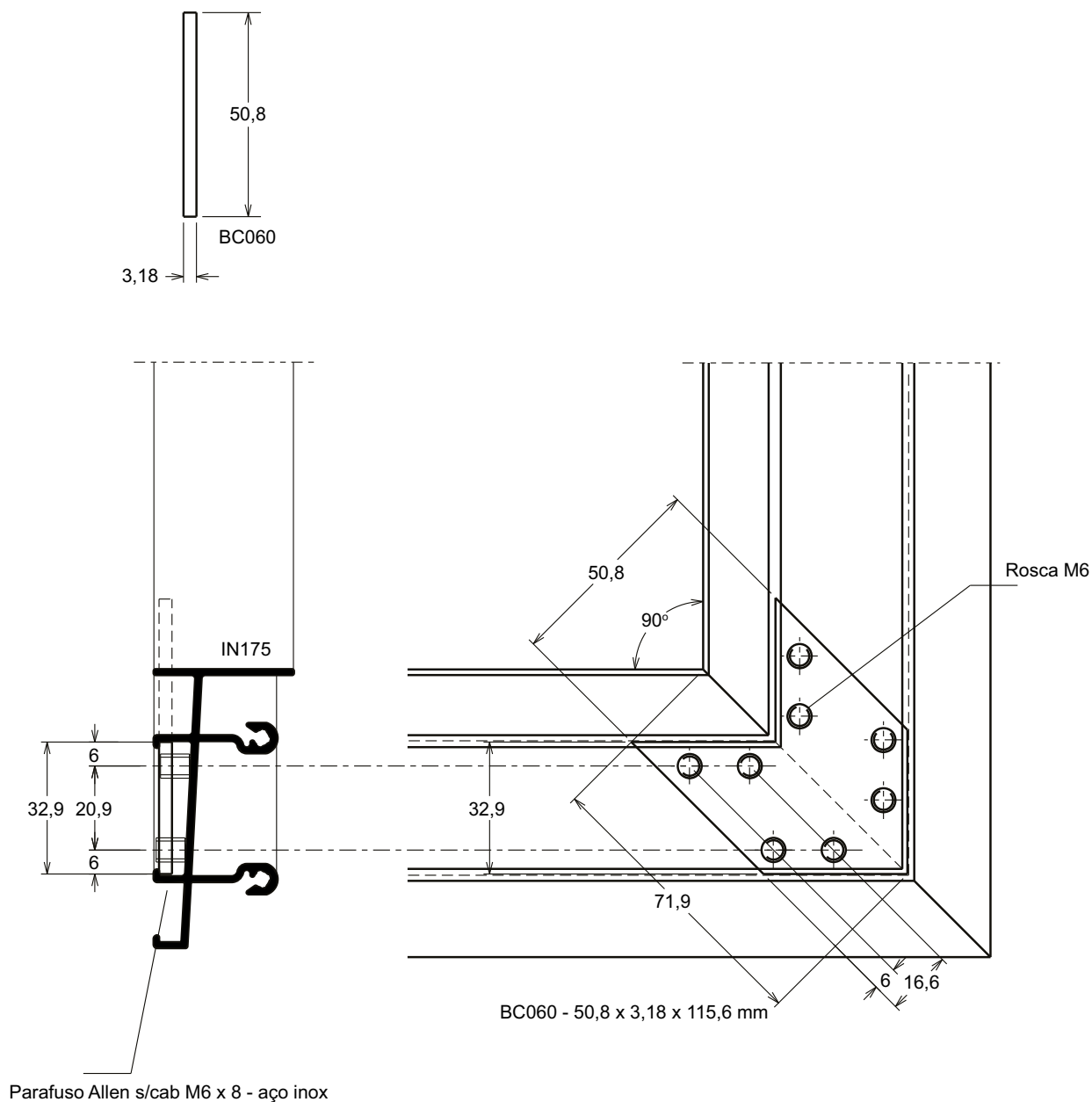


Módulo 2000 x 2000 mm
 Pressão de ensaio = 150 kg/m²
 Pressão de sucção = 120 kg/m²
 Parafuso diâmetro = 4,8 mm aço inox

Exemplo de fixação do trilho

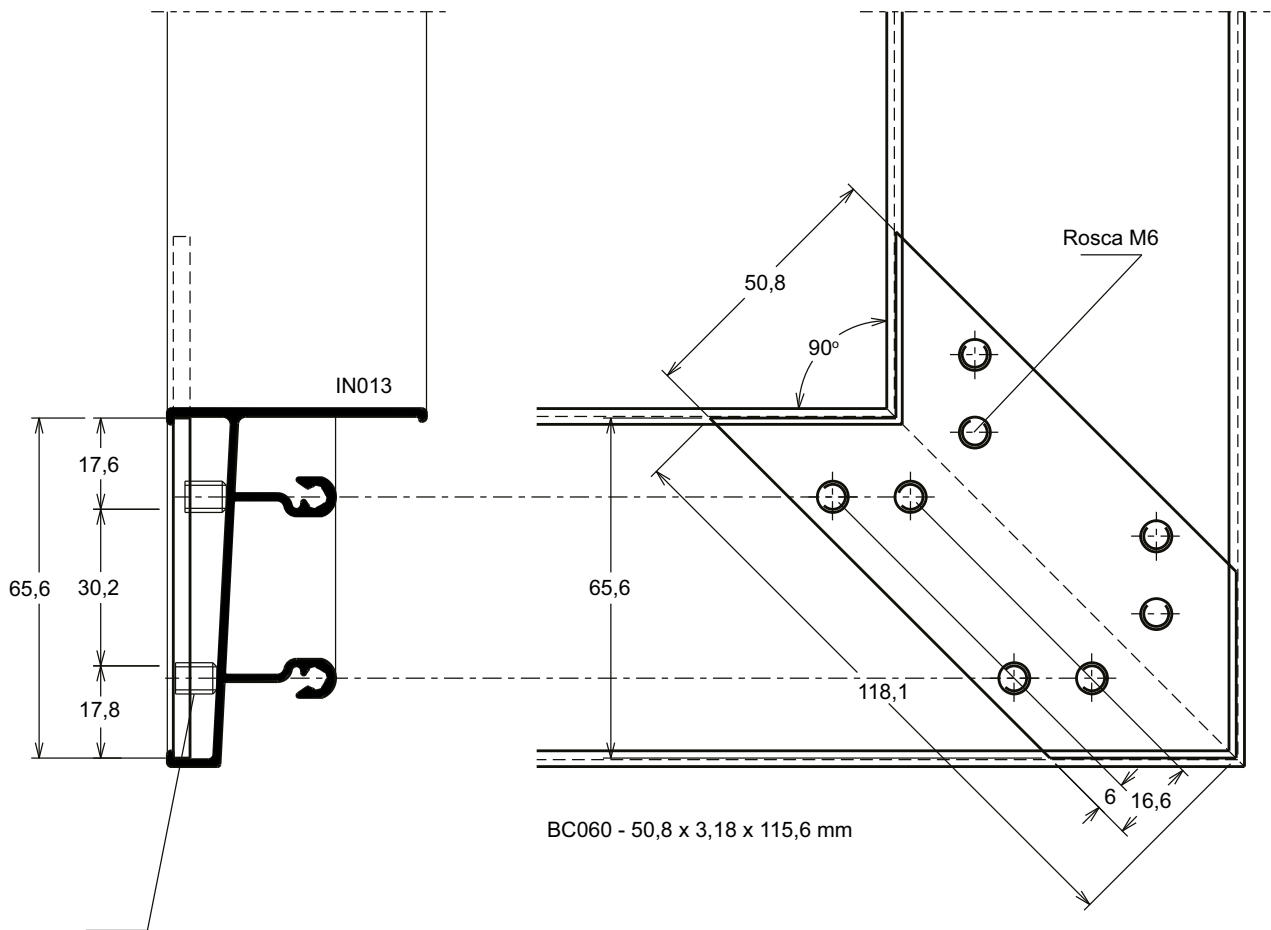
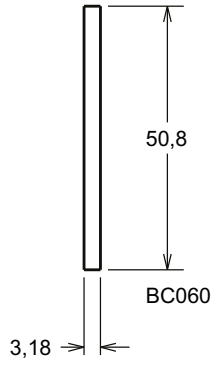


DETALHE DA JUNÇÃO 90° PERFIL IN047 (PORTA)



Observação: Colocar silicone antes de unir os perfis

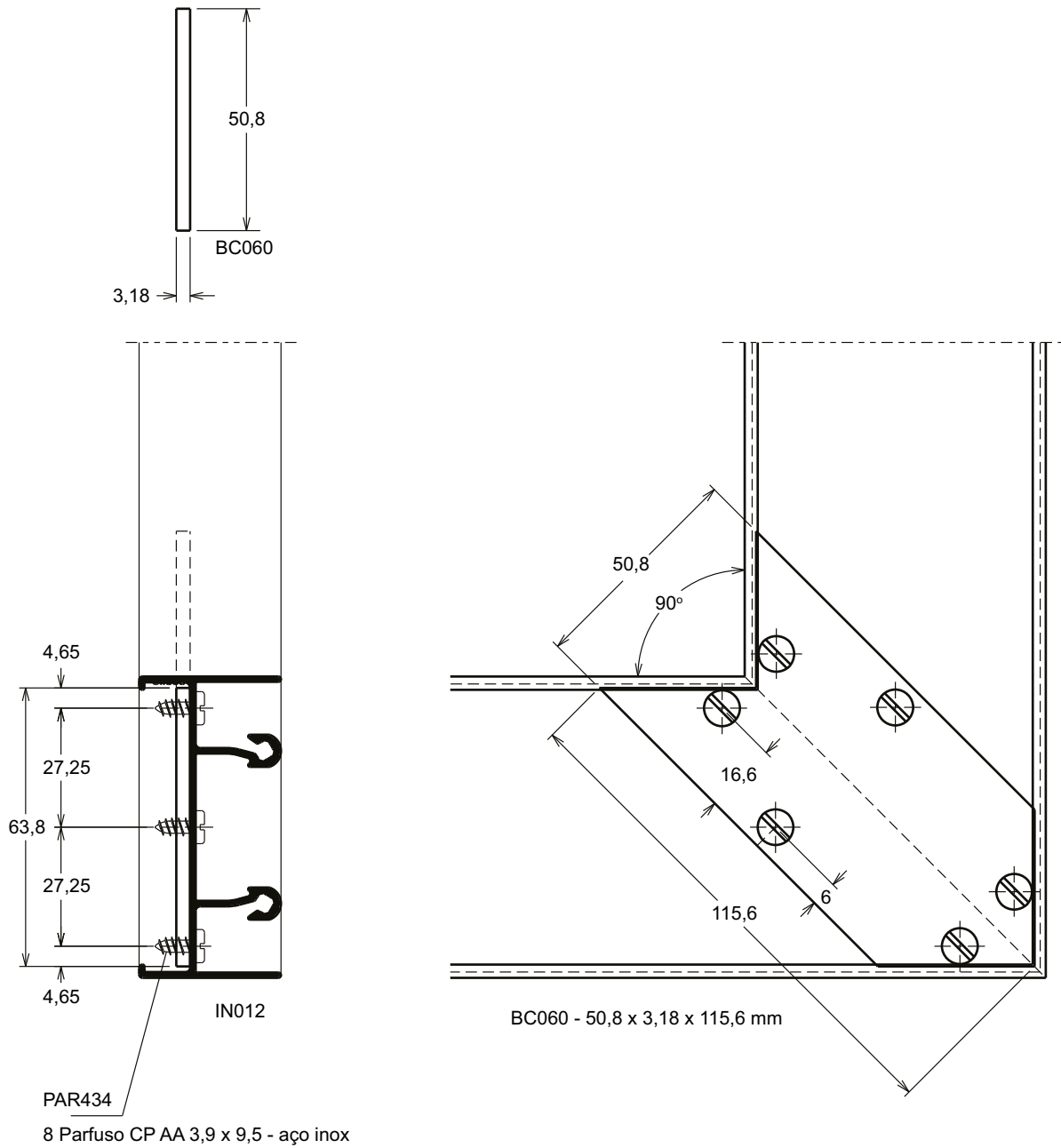
DETALHE DA JUNÇÃO 90° PERFIL IN013 (JANELA)



Parafuso Allen s/cab M6 x 8 - aço inox

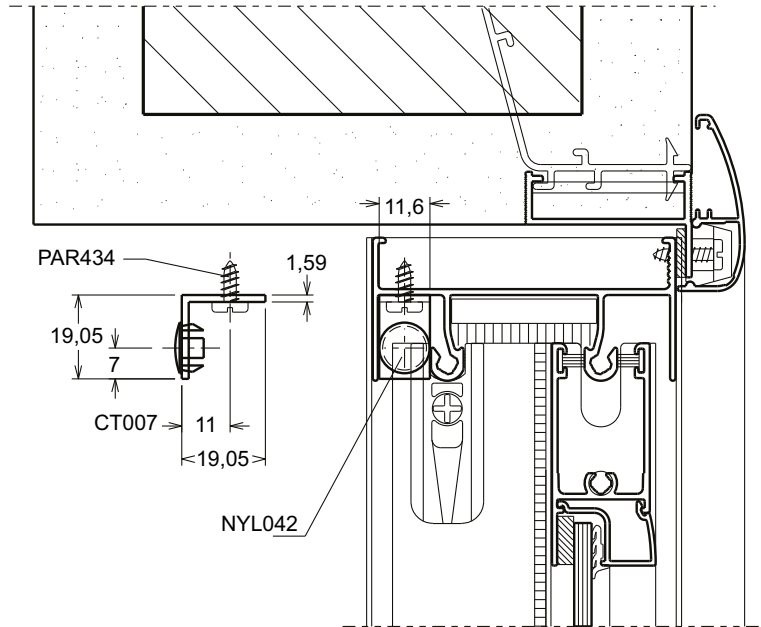
Observação: colocar silicone antes de unir os perfis

DETALHE DA JUNÇÃO 90° PERFIL IN012 (JANELA E PORTA)

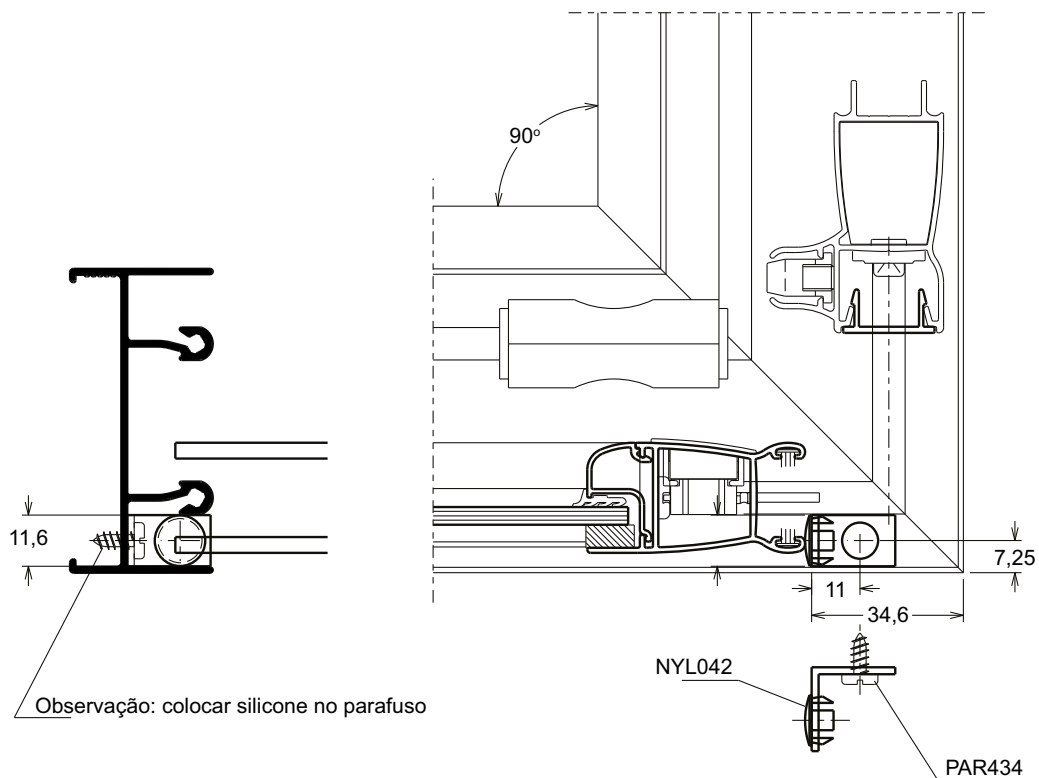


Observação: colocar silicone nos parafusos e antes de unir os perfis

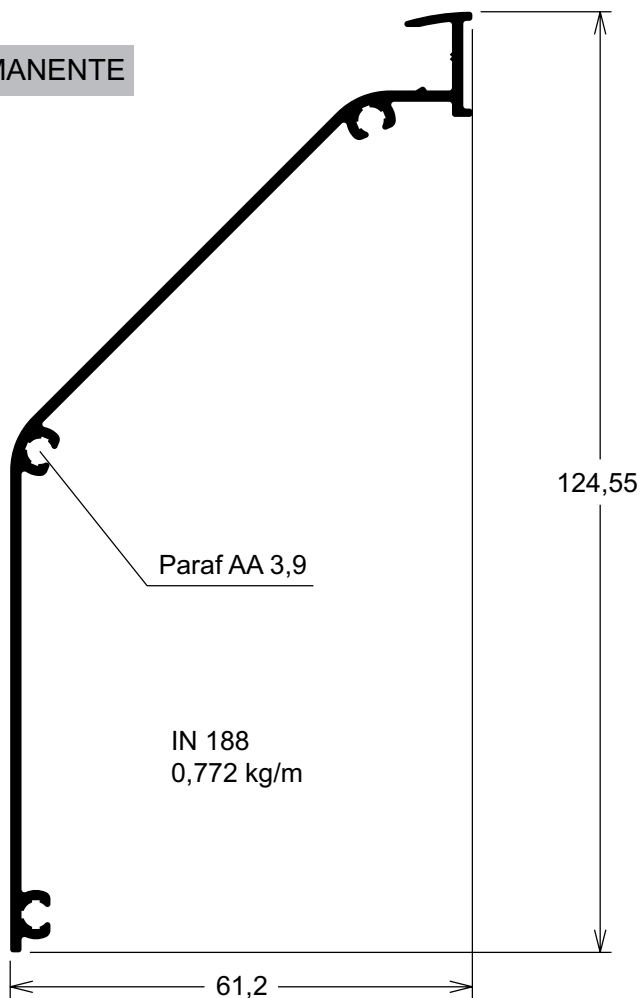
DETALHE DA BATEDEIRA NA JUNÇÃO 90°



POSICIONAMENTO DA BATEDEIRA

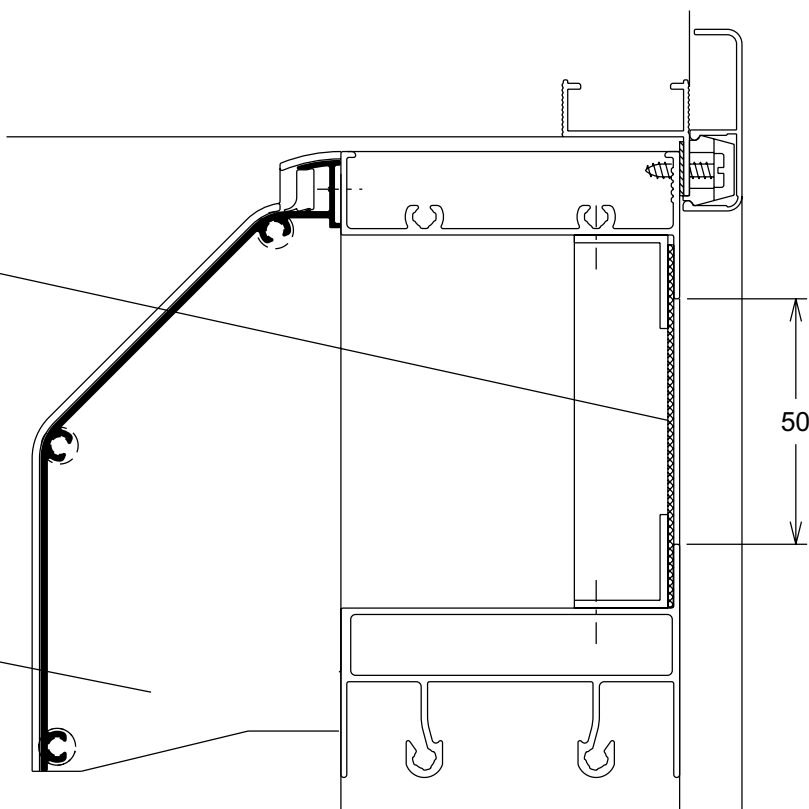


PERFIL PARA VENTILAÇÃO PERMANENTE

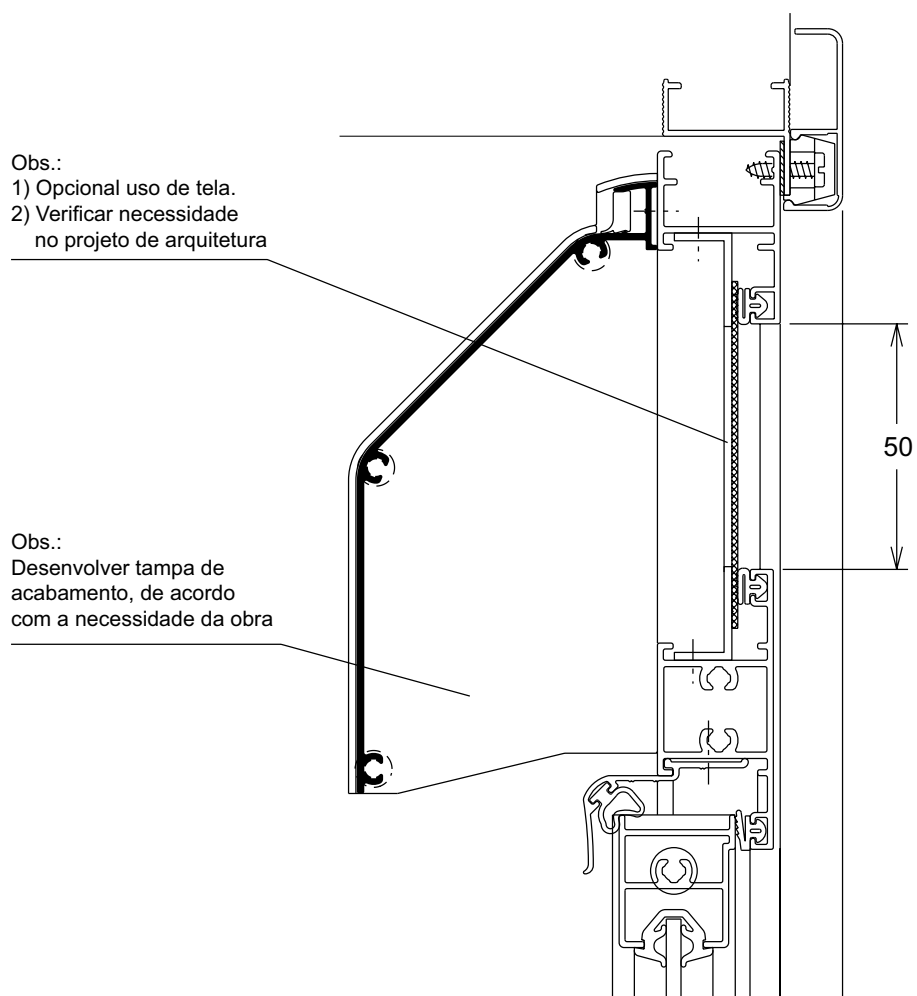


Obs.:
 1) Opcional uso de tela.
 2) Verificar necessidade no projeto de arquitetura

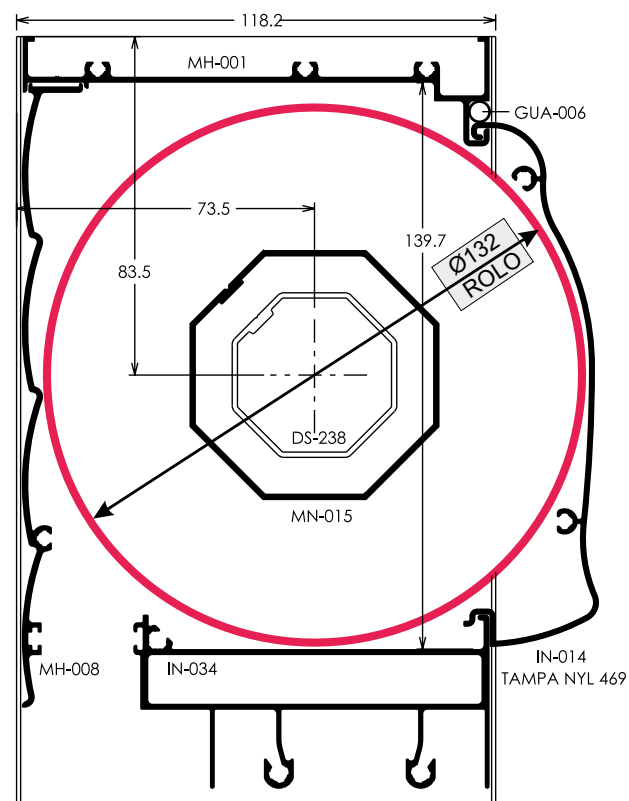
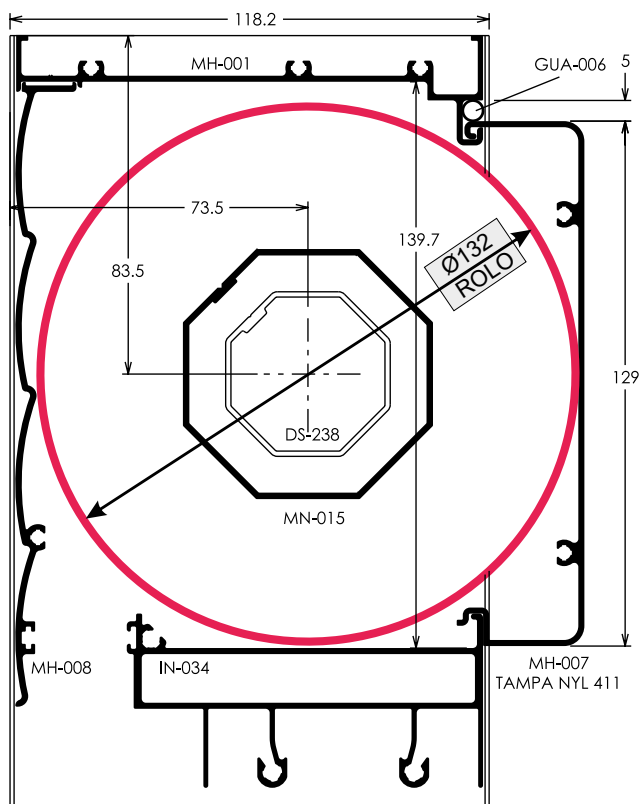
Obs.:
 Desenvolver tampa de acabamento, de acordo com a necessidade da obra



PERFIL PARA VENTILAÇÃO PERMANENTE



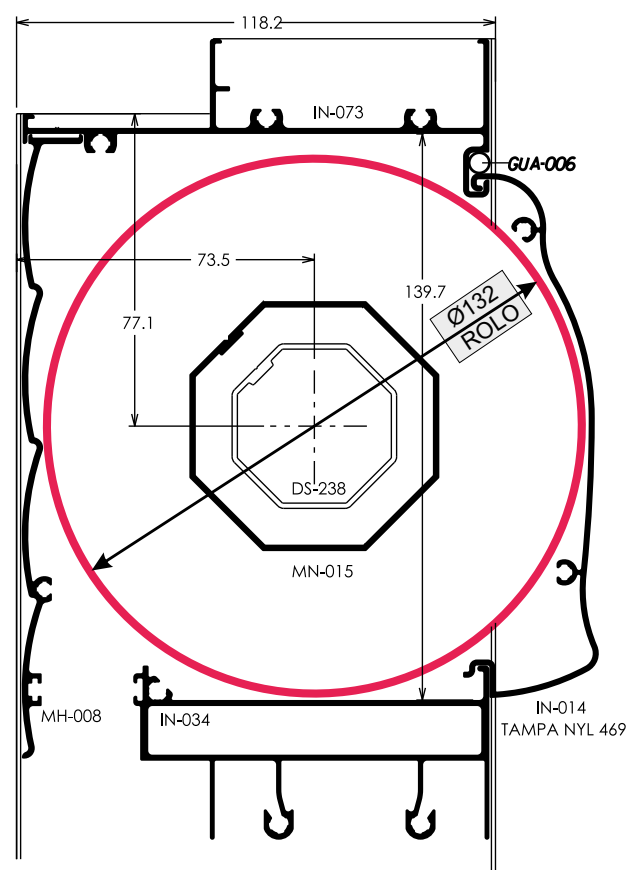
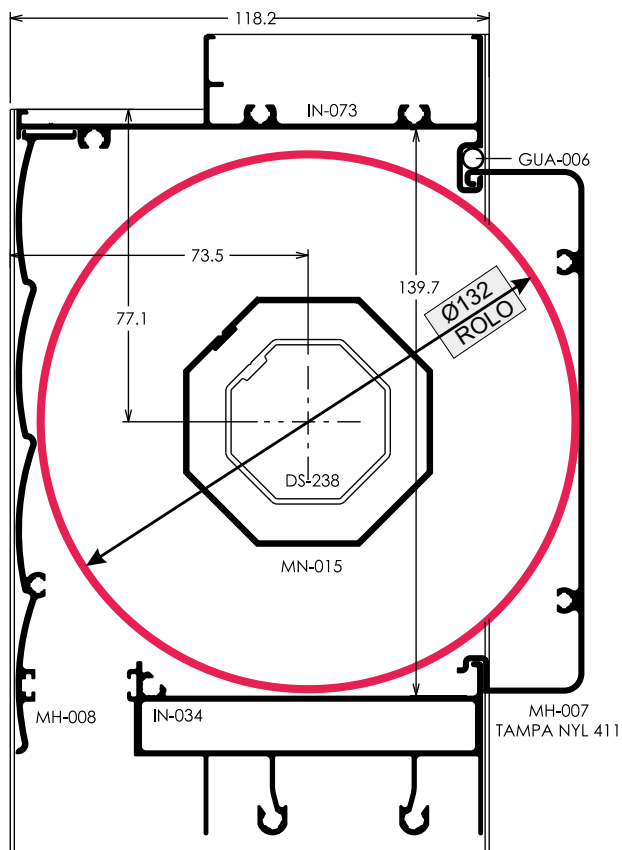
DIÂMETRO MÁXIMO ÚTIL DO ROLO DAS PERSIANAS



Observações:

- 1) Não considerar revestimento termoacústico nas partes internas da caixa que reduzem o diâmetro útil do rolo.
- 2) Os eixos dos oitavados estão centralizados mas para conseguir melhor performance, fazer protótipo, pois devido à acomodação das persianas, ocorre pequeno deslocamento do eixo.
- 3) Consultar fornecedor das persianas para saber qual altura e largura que o produto atinge em relação ao diâmetro consultado.
- 4) Lembrar que o limite da largura máxima é 1800 mm.

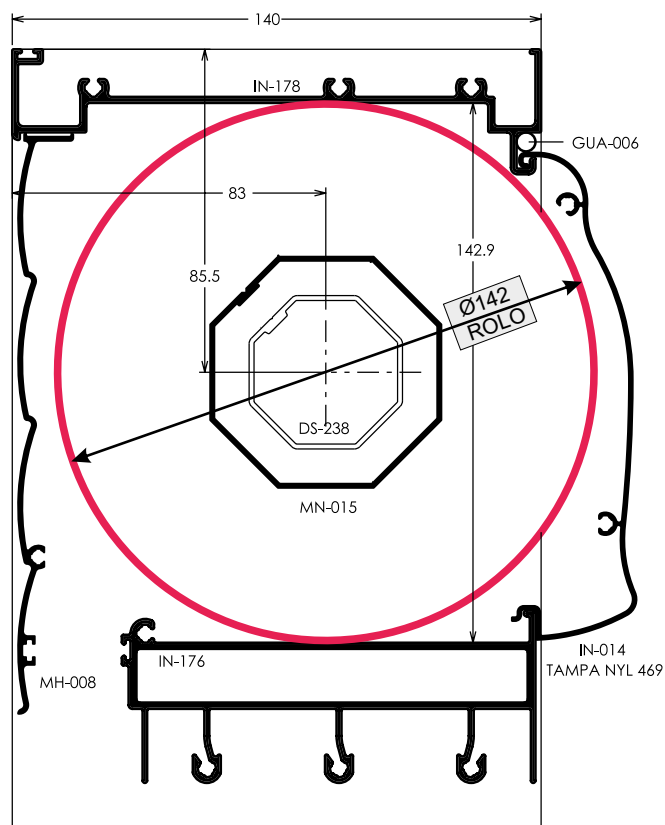
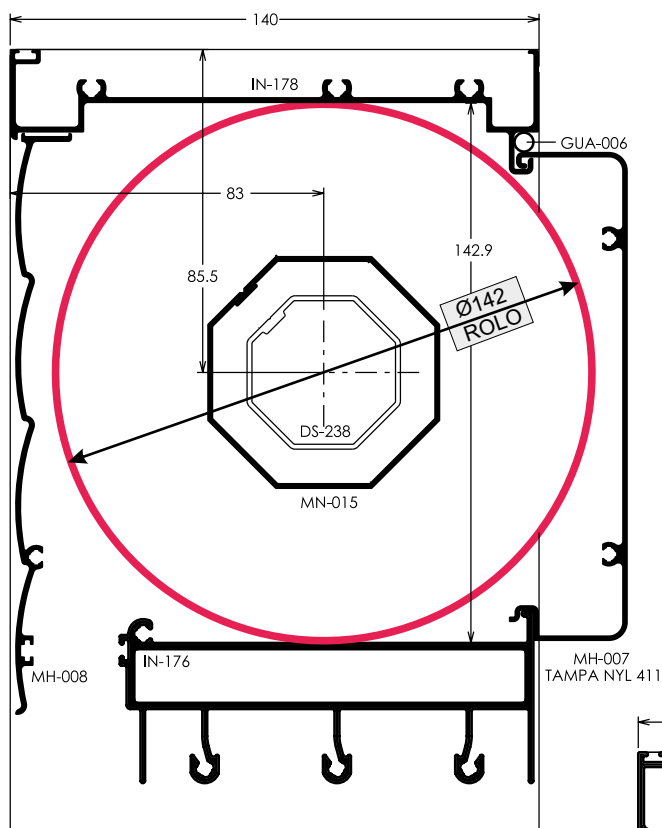
DIÂMETRO MÁXIMO ÚTIL DO ROLO DAS PERSIANAS



Observações:

- 1) Não considerar revestimento termoacústico nas partes internas da caixa que reduzem o diâmetro útil do rolo.
- 2) Os eixos dos oitavados estão centralizados mas para conseguir melhor performance, fazer protótipo, pois devido à acomodação das persianas, ocorre pequeno deslocamento do eixo.
- 3) Consultar fornecedor das persianas para saber qual altura e largura que o produto atinge em relação ao diâmetro consultado.
- 4) Lembrar que o limite da largura máxima é 1800 mm.

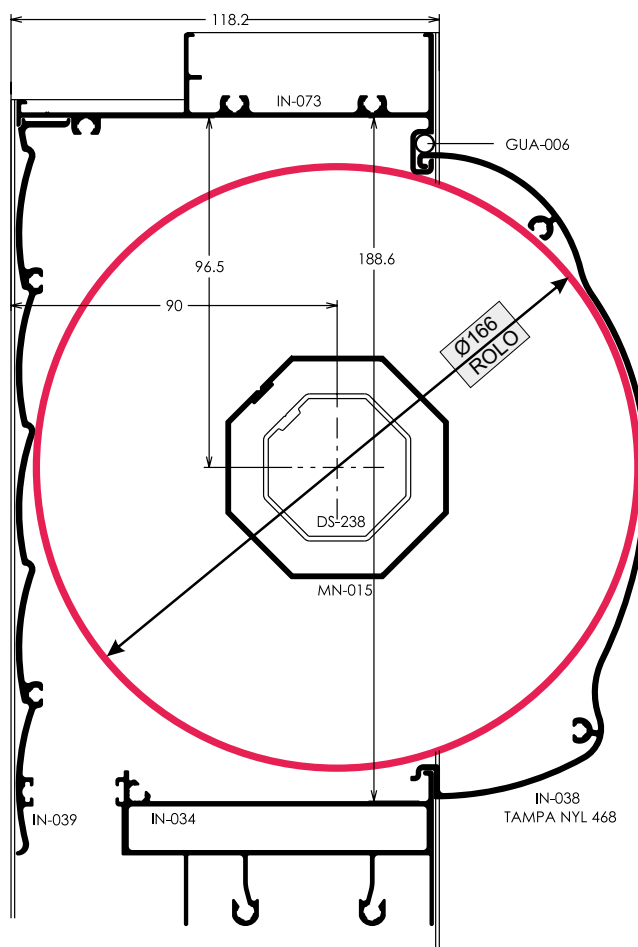
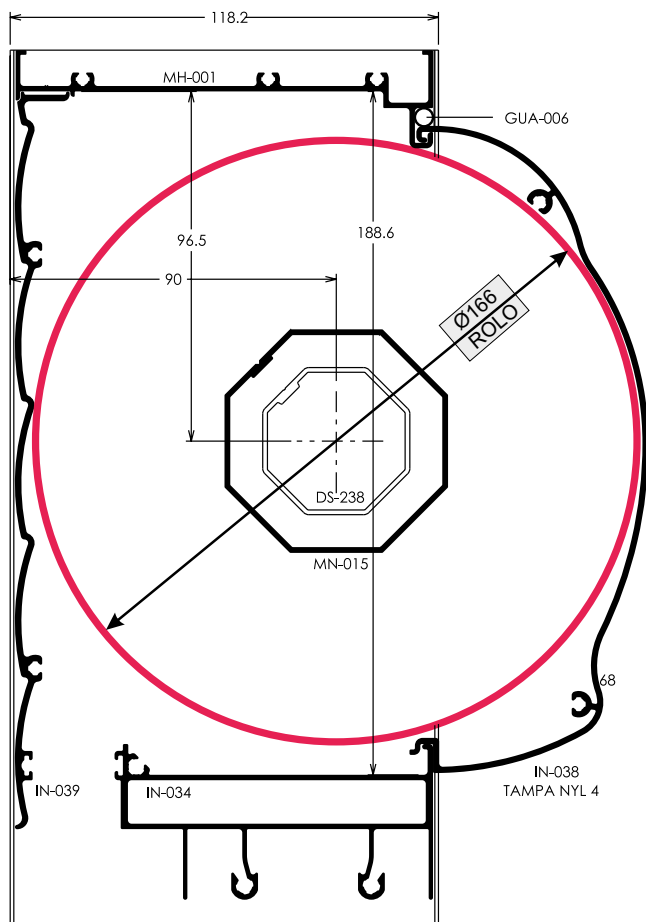
DIÂMETRO MÁXIMO ÚTIL DO ROLO DAS PERSIANAS



Observações:

- 1) Não considerar revestimento termoacústico nas partes internas da caixa que reduzem o diâmetro útil do rolo.
- 2) Os eixos dos oitavados estão centralizados mas para conseguir melhor performance, fazer protótipo, pois devido à acomodação das persianas, ocorre pequeno deslocamento do eixo.
- 3) Consultar fornecedor das persianas para saber qual altura e largura que o produto atinge em relação ao diâmetro consultado.
- 4) Lembrar que o limite da largura máxima é 1800 mm.

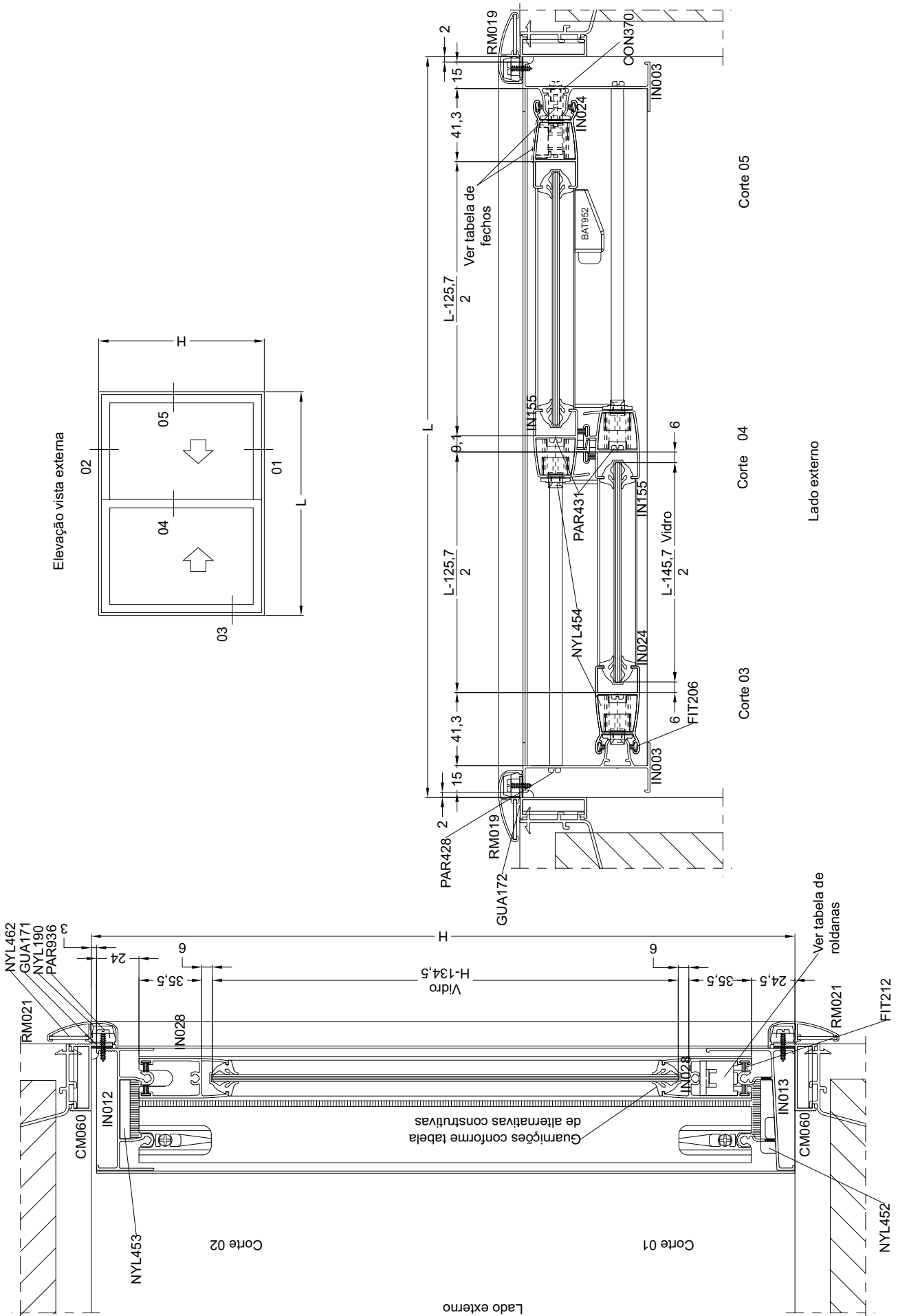
DIÂMETRO MÁXIMO ÚTIL DO ROLO DAS PERSIANAS



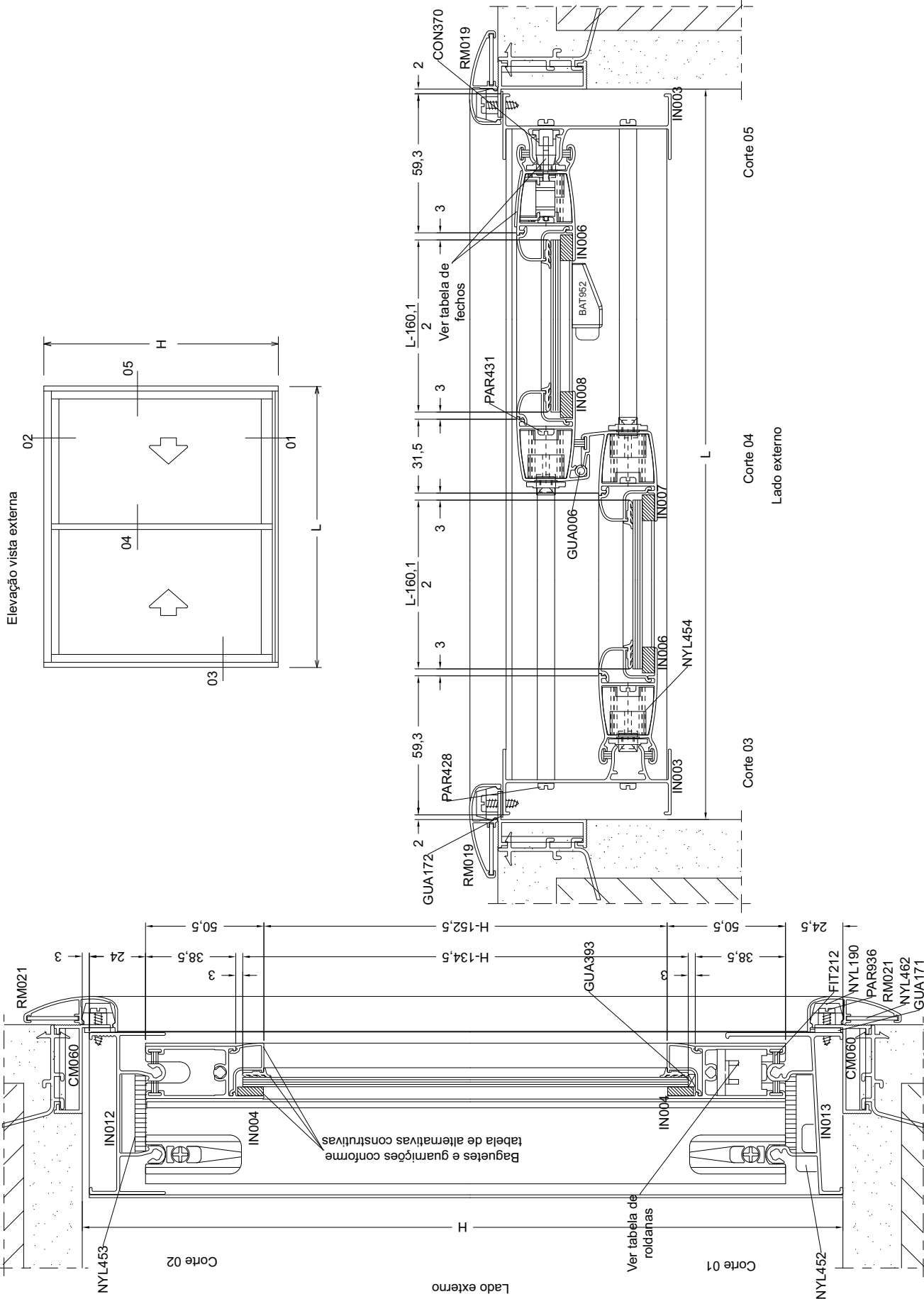
Observações:

- 1) Não considerar revestimento termoacústico nas partes internas da caixa que reduzem o diâmetro útil do rolo.
- 2) Os eixos dos oitavados estão centralizados mas para conseguir melhor performance, fazer protótipo, pois devido à acomodação das persianas, ocorre pequeno deslocamento do eixo.
- 3) Consultar fornecedor das persianas para saber qual altura e largura que o produto atinge em relação ao diâmetro consultado.
- 4) Lembrar que o limite da largura máxima é 1800 mm.

Descrição	Pág.
Janela de Correr 2 Folhas sem Baguetes	I-01
Janela de Correr 2 Folhas com Baguetes	I-02
Janela de Correr 2 Folhas com Baguetes Contramarco tipo Kawneer	I-03
Janela de Correr 2 Folhas com Ventilação Permanente	I-04
Janela de Correr 2 Folhas com Peitoril Fixo	I-05
Janela de Correr 2 Folhas com Baguetes Badeira Móvel e Peitoril Fixo	I-06
Janela Integrada de Correr 2 Folhas com Baguetes	I-07
Janela Integrada de Correr 2 Folhas com Baguetes Contramarco tipo Kawneer	I-08
Janela Integrada de Correr 2 Folhas com Peitoril	I-09
Janela de Correr 2 Folhas com Persiana de Enrolar Projetante	I-10
Janela de Correr 3 Folhas Tela Mosquiteira	I-11
Janela de Correr 3 Folhas sem Baguetes	I-12
Janela de Correr 3 Folhas com Baguetes e Veneziana Contramarco tipo Kawneer	I-13
Janela Integrada de Correr 3 Folhas com Tela Mosquiteira	I-14
Janela de Correr 3 Folhas com Baguetes	I-15
Janela de Correr 4 Folhas com Baguetes	I-16
Janela de Correr 4 Folhas com Peitoril Fixo	I-17
Janela de Correr 4 Folhas com Peitoril e Bandeira Móvel	I-18
Janela de Correr 6 Folhas com Venezianas	I-19
Porta de Correr 2 Folhas sem Baguetes Vidro 4 mm	I-20
Porta de Correr 2 Folhas sem Baguetes	I-21
Porta de Correr 2 Folhas com Baguetes	I-22
Porta de Correr 2 Folhas com Baguetes Contramarco tipo Kawneer	I-23
Porta de Correr 2 Folhas com Baguetes Bandeira Fixa	I-24
Porta de Correr 2 Folhas com Folha Móvel na Bandeira	I-25
Porta Integrada de Correr 2 Folhas sem Baguetes Vidro 6 mm	I-26
Porta Integrada de Correr 2 Folhas com Baguetes	I-27
Porta Integrada de Correr 2 Folhas com Baguetes Contramarco tipo Kawneer	I-28
Porta de Correr 2 Folhas com Baguetes Suspensas Vidro 6 mm	I-29
Porta de Correr 3 Folhas com Veneziana	I-30
Porta de Correr 3 Folhas Sequenciais	I-31
Porta de Correr 4 Folhas sem Baguetes	I-32
Porta de Correr 4 Folhas com Baguetes	I-33
Porta de Correr 4 Folhas com Folha Móvel e Fixo na Bandeira	I-34
Porta de Correr 4 Folhas com Bandeira Fixa	I-35
Porta de Correr 6 Folhas com Veneziana	I-36
Porta de Giro 1 Folha com Baguetes	I-37
Porta de Giro 1 Folha com Veneziana	I-38
Porta de Giro 1 Folha com Bandeira	I-39
Porta de Giro 2 Folhas com Baguetes	I-40
Porta de Giro 2 Folhas Vidro e Veneziana com Baguetes	I-41
Porta de Giro 2 Folhas com Bandeira com Baguetes	I-42
Quadro Fixo	I-43
Quadro Fixo com Venezianas	I-44
Janela Maxim-ar 1 Folha com Baguetes	I-45
Janela Maxim-ar 1 Folha 90° com Baguetes	I-46
Janela Maxim-ar 1 Folha e Peitoril Fixo com Baguetes	I-47
Janela Maxim-ar 1 Folha e Peitoril Fixo com Inversão de Baguetes	I-48
Janela Maxim-ar Bandeira Fixa com Veneziana	I-49
Janela Maxim-ar com Bandeira e Peitoril Fixos	I-50
Janela Maxim-ar 2 Folhas 90° sem Baguetes	I-51
Janela Maxim-ar 2 Folhas com Baguetes	I-52
Janela Maxim-ar 2 Folhas 45° com Baguetes	I-53
Janela Maxim-ar Marco 45° e Folha 90° com Baguetes	I-54
Janela Maxim-ar 2 Folhas Montadas na Vertical	I-55
Janela 4 Folhas de Correr 90° Interno	I-56
Porta 4 Folhas de Correr 90° Interno	I-57

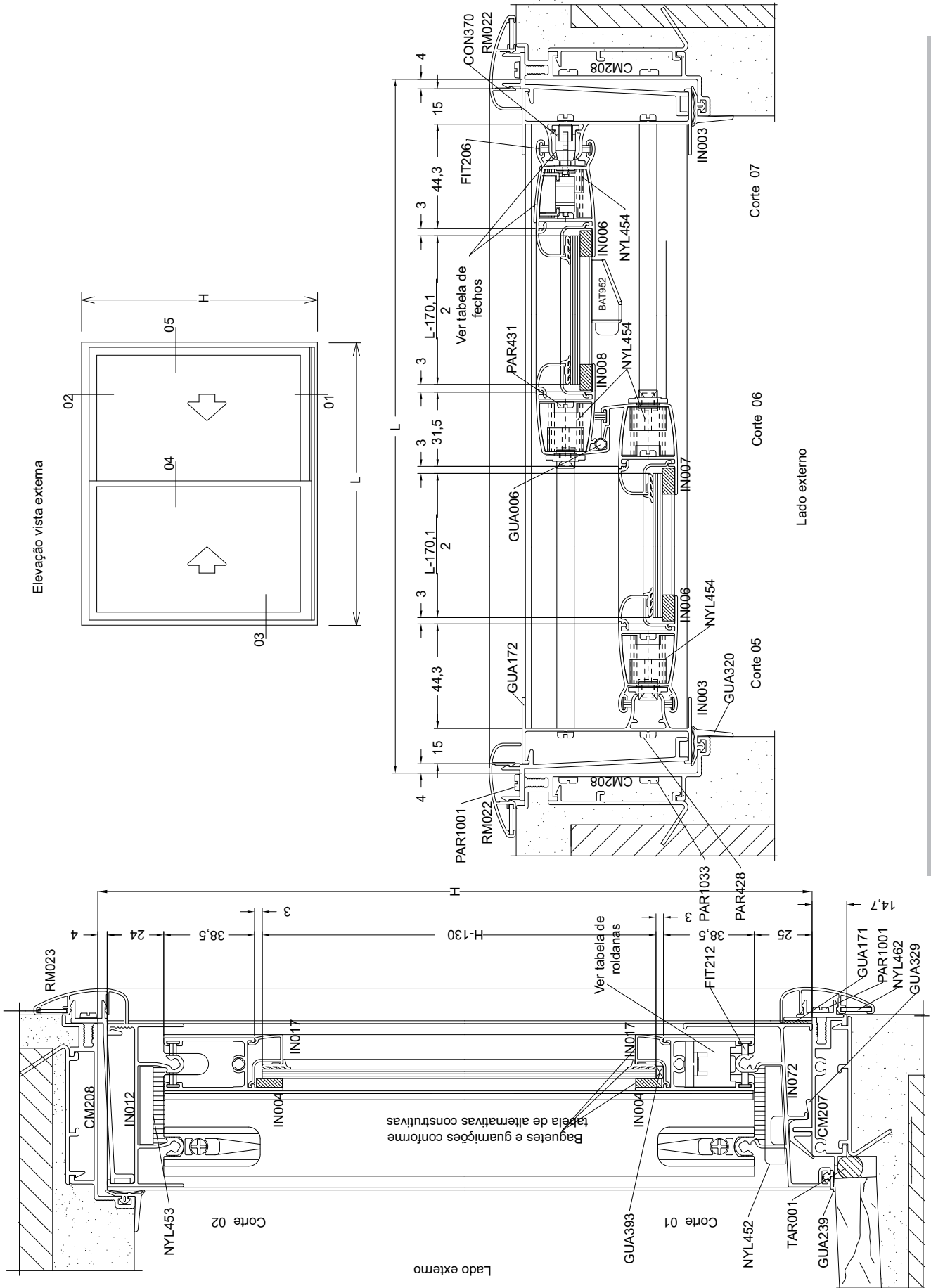


JANELA DE CORRER 2 FOLHAS SEM BAGUETES

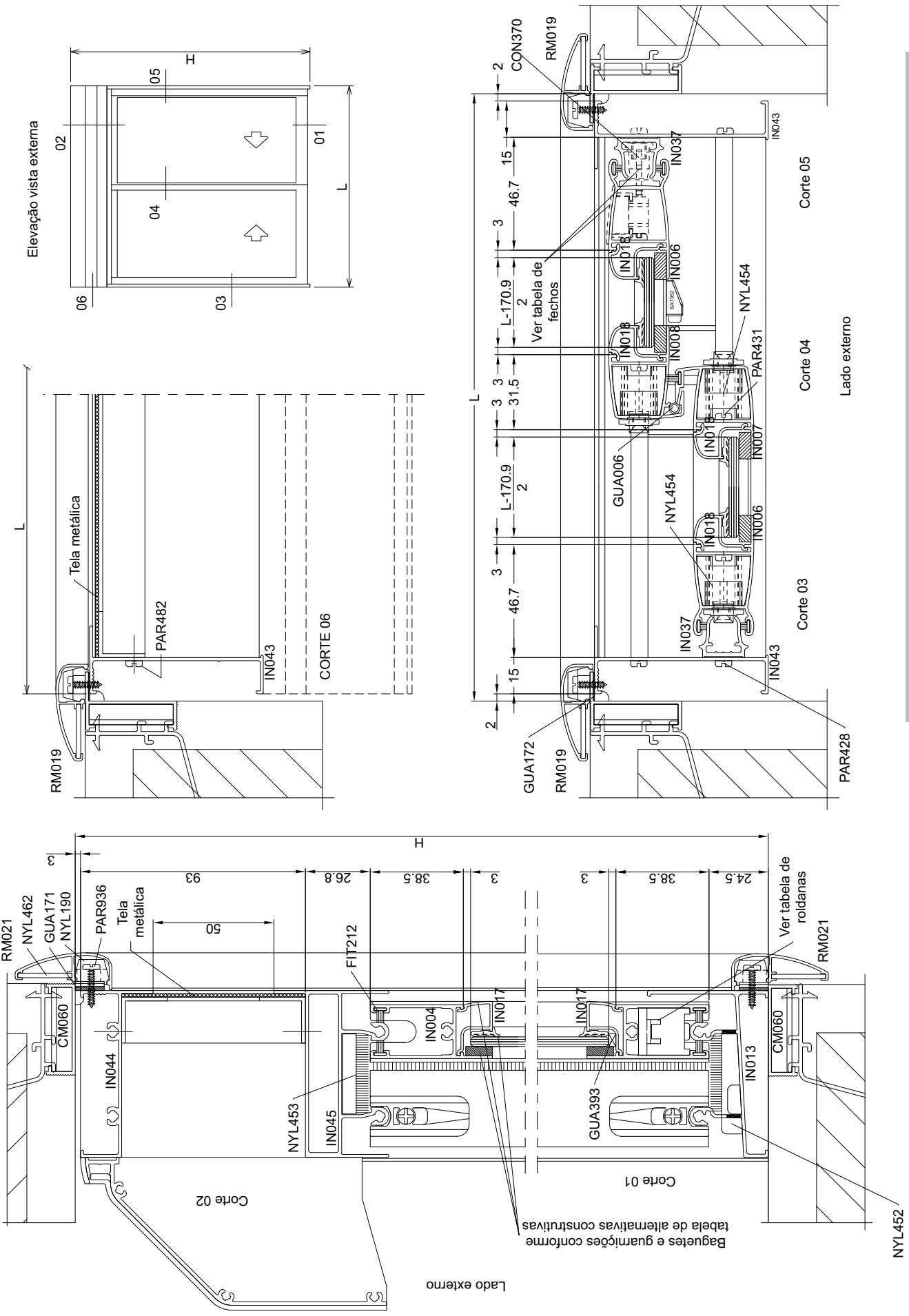


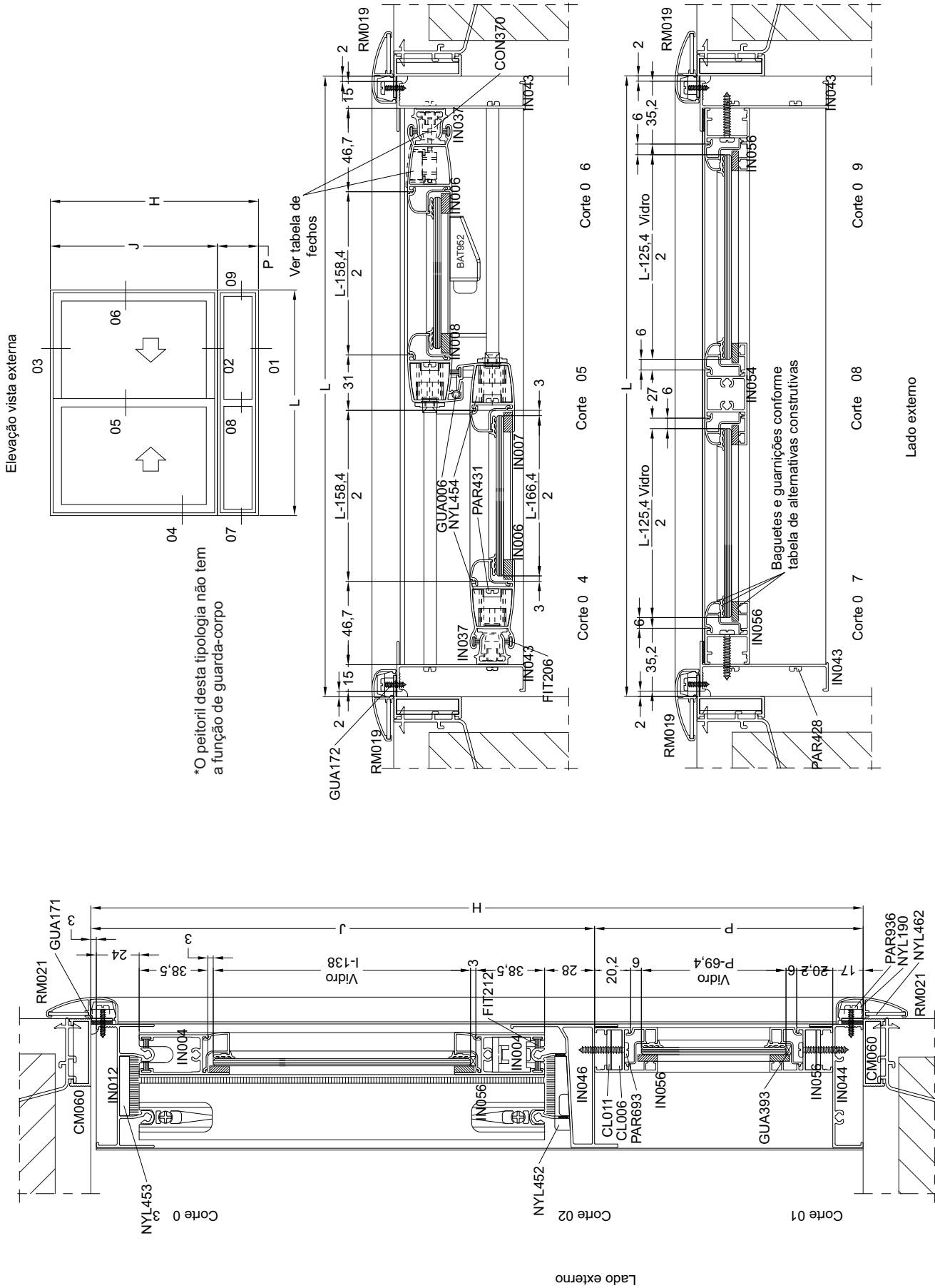
JANELA DE CORRER 2 FOLHAS COM BAGUETES

JANELA DE CORRER 2 FOLHAS COM BAGUETES CONTRAMARCO TIPO HYDRO

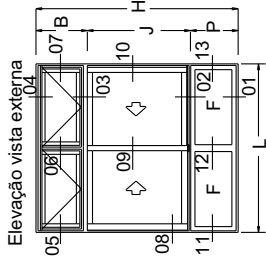


JANELA DE CORRER 2 FOLHAS COM VENTILAÇÃO PERMANENTE

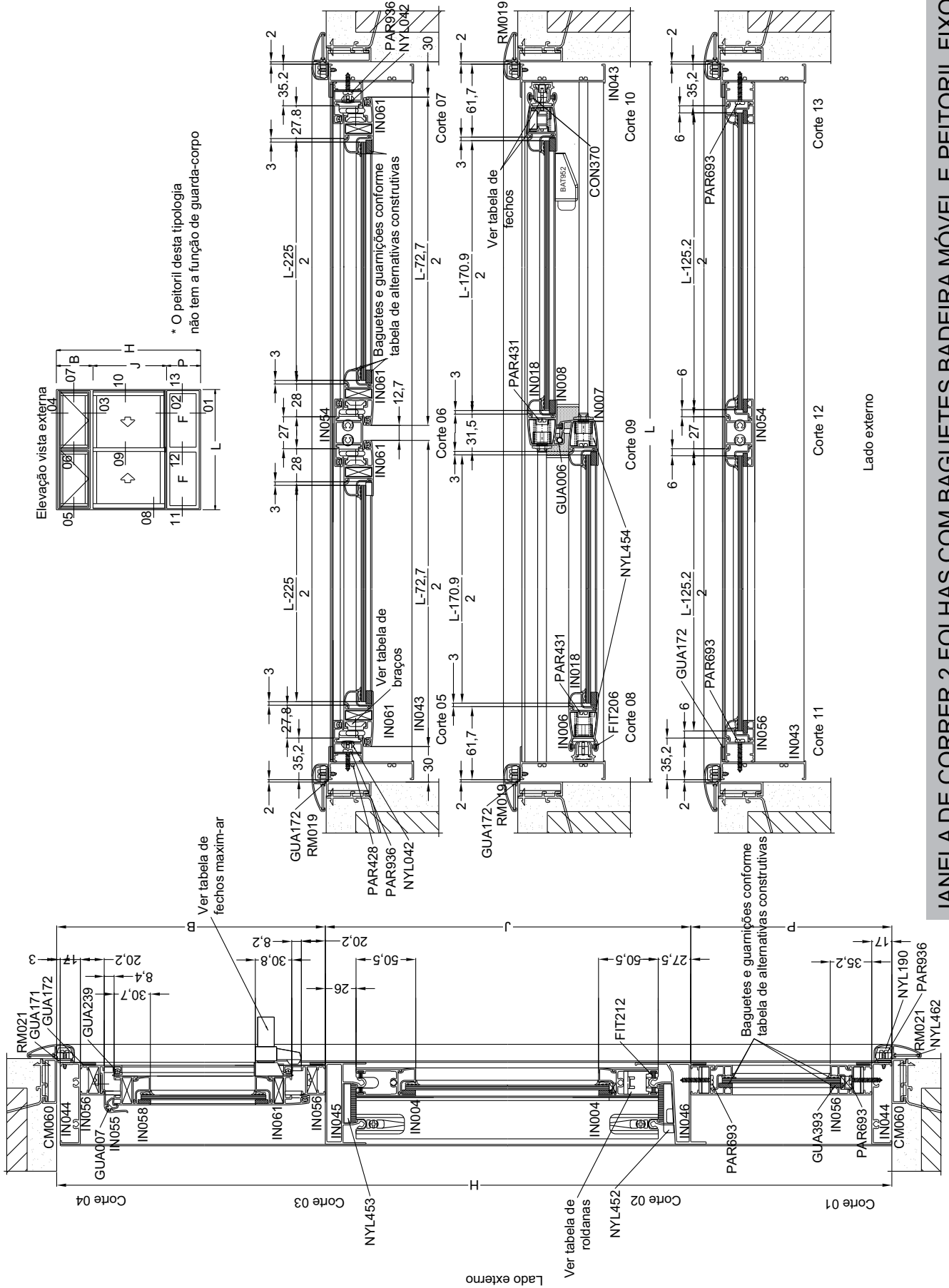




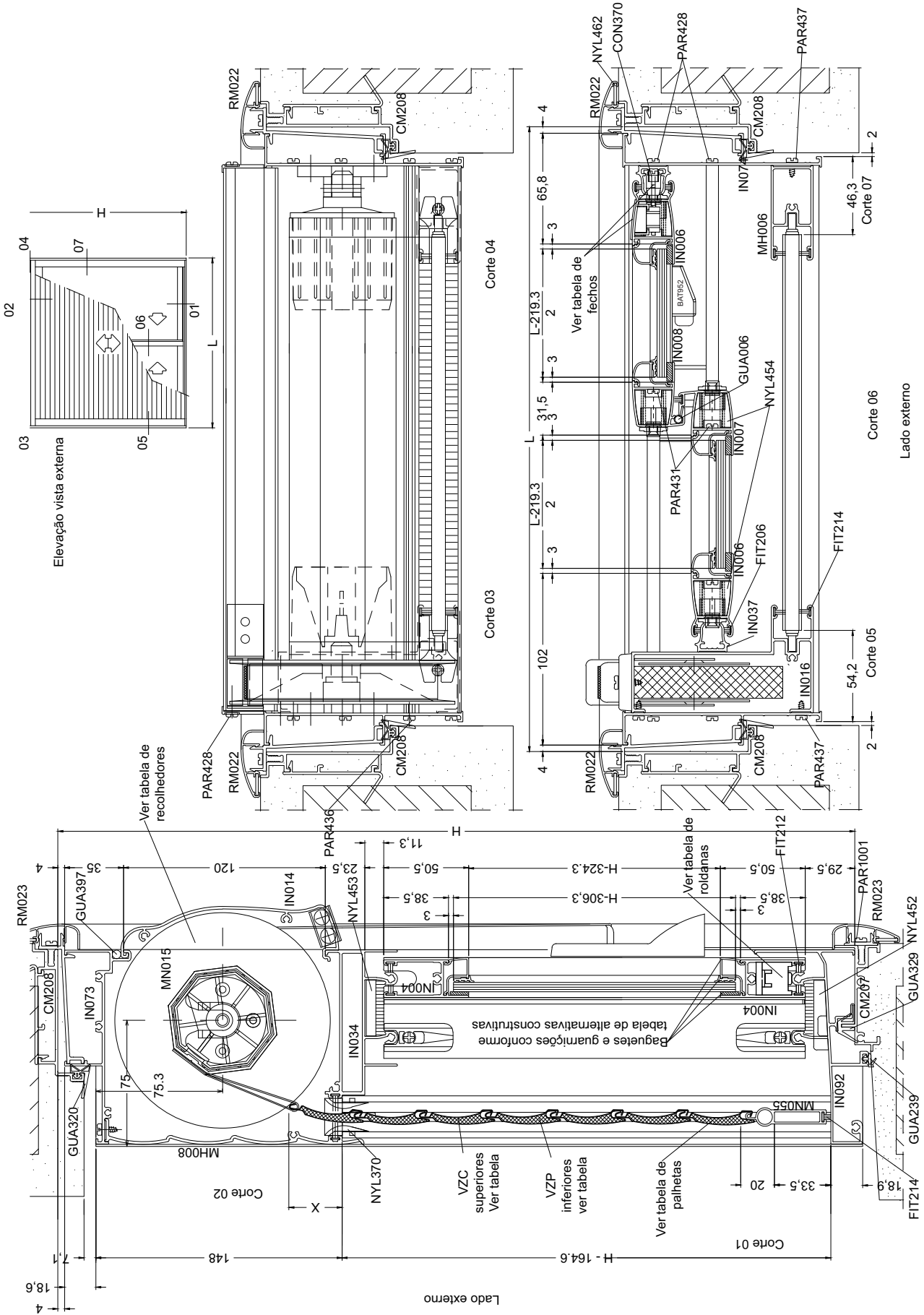
JANELA DE CORRER 2 FOLHAS COM PEITORIL FIXO



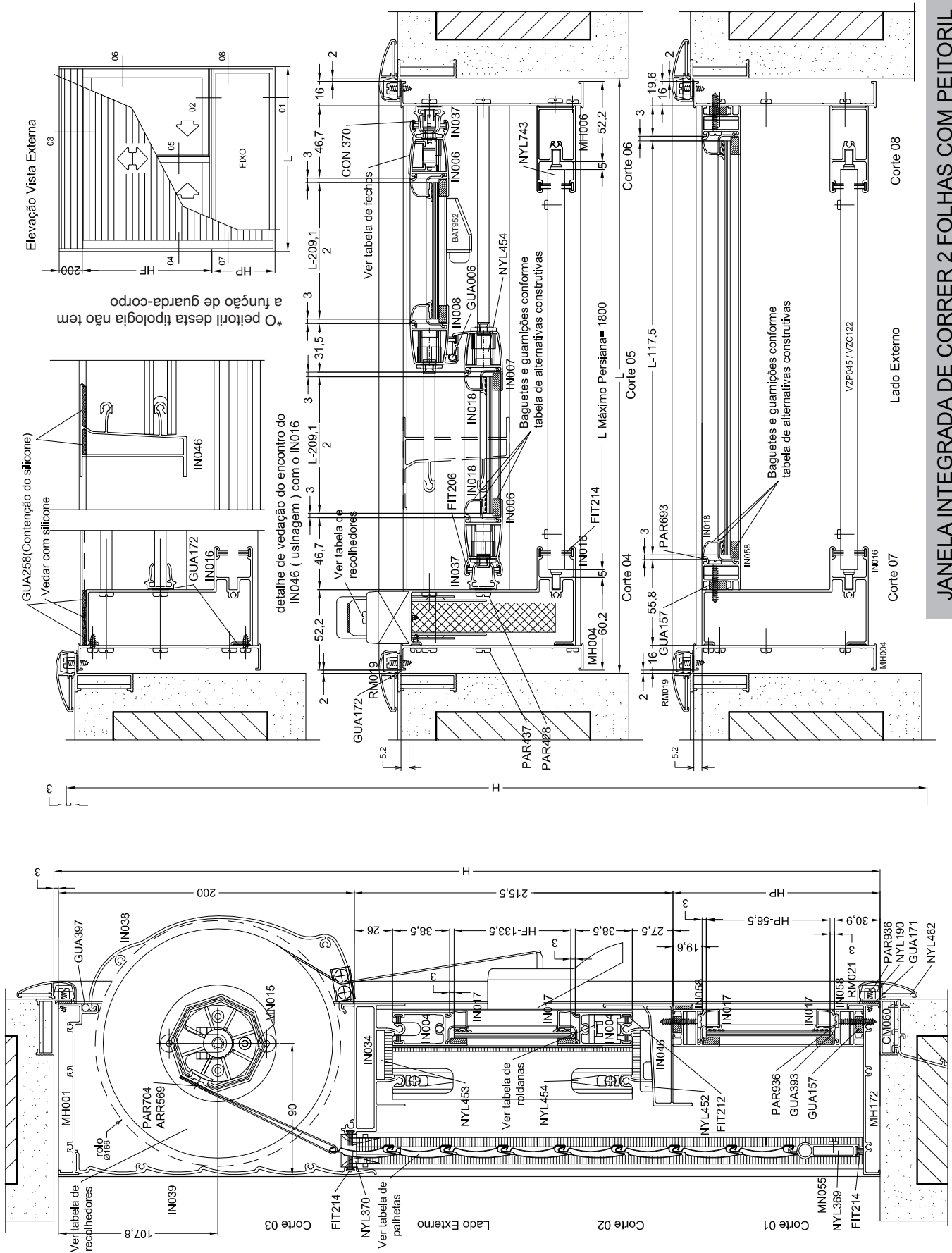
* O peitoril desta tipologia não tem a função de guarda-corpo



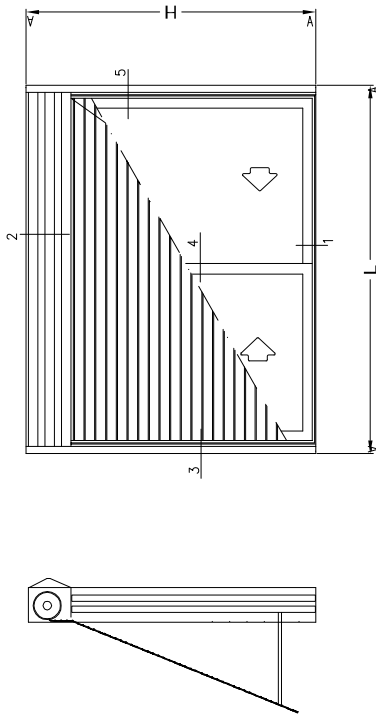
JANELA DE CORRER 2 FOLHAS COM BAGUETES BADEIRA MÓVEL E PEITORIL FIXO



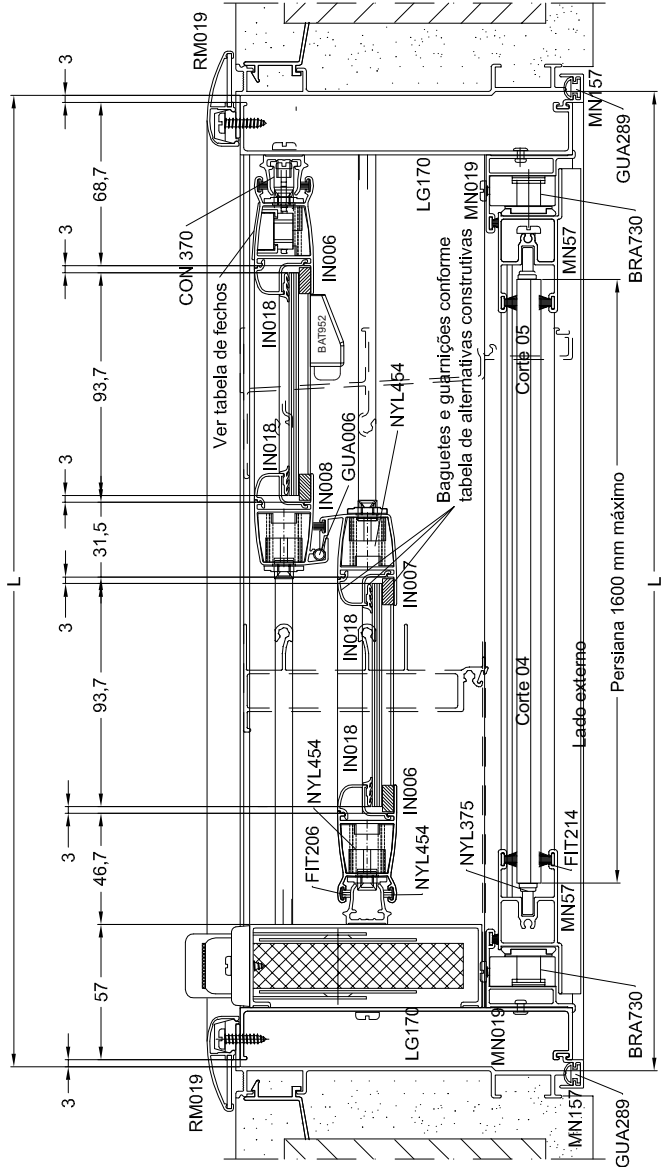
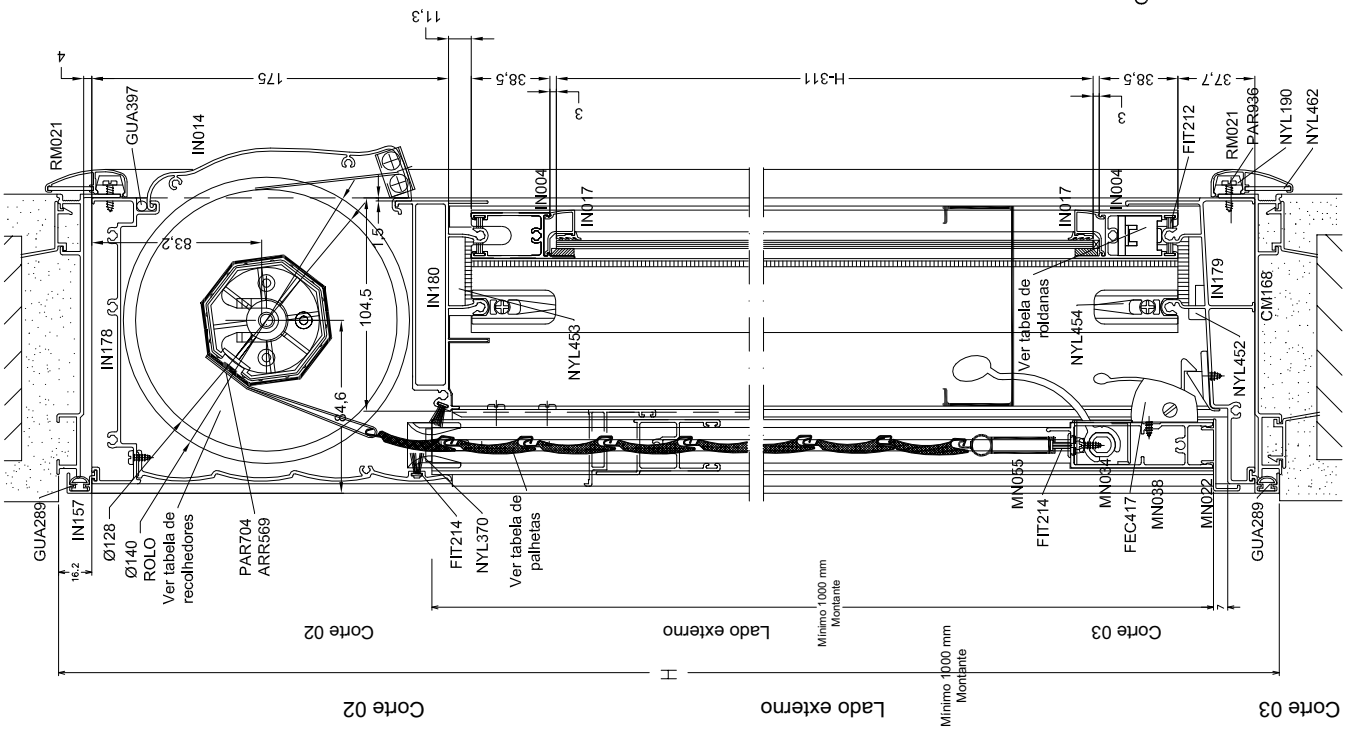
JANELA PERSIANA DE CORRER 2 FOLHAS COM BAGUETES CONTRAMARCO TIPO HYDRO



JANELA INTEGRADA DE CORRER 2 FOLHAS COM PEITORIL



140 = 1500 mais 108 = 1600 mm MÁXIMO (MN-015)
 140 = 1700 mais 108 = 1800 mm MÁXIMO (DS-238)



Corte 05

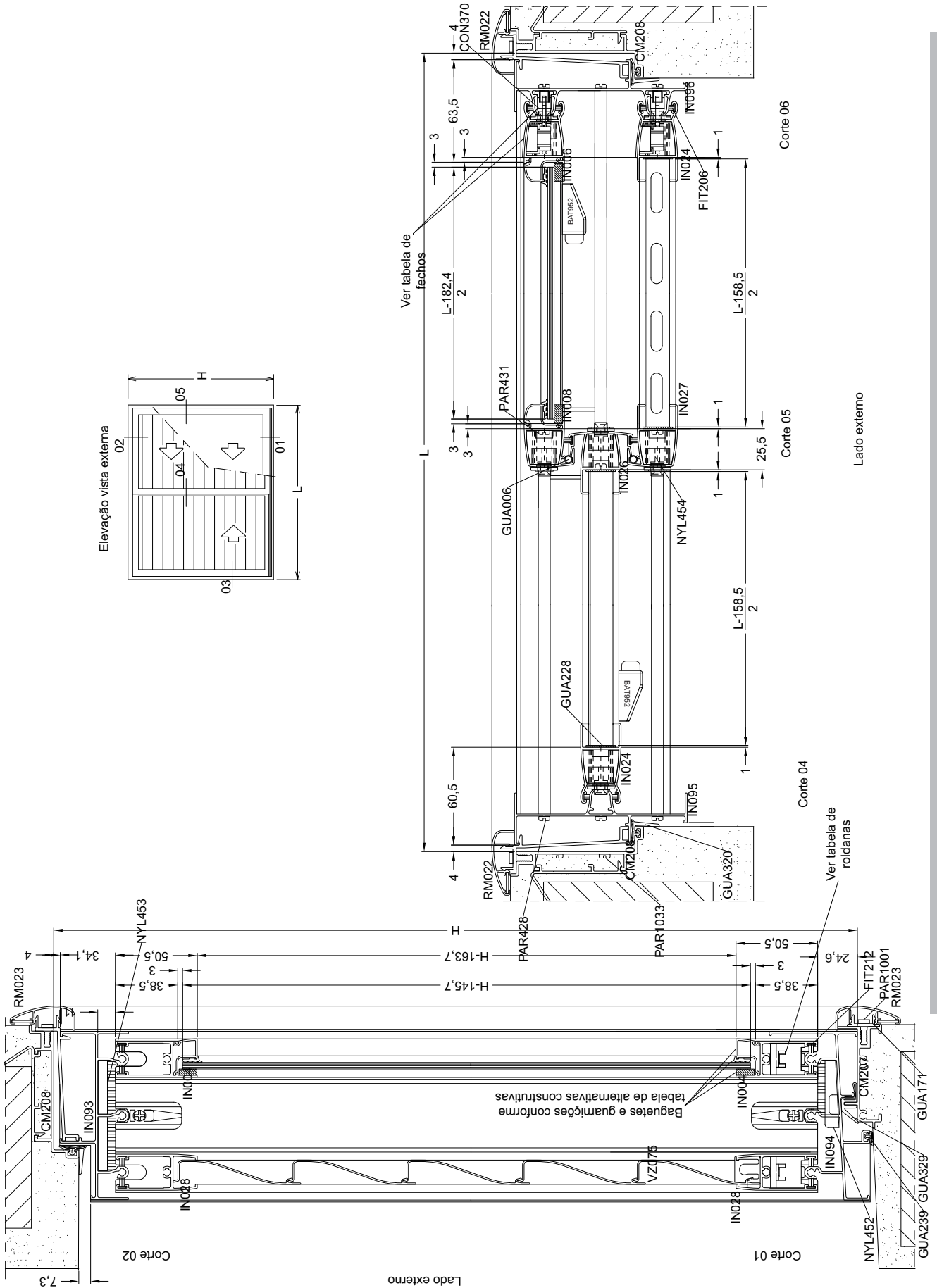
Corte 04

Lado externo

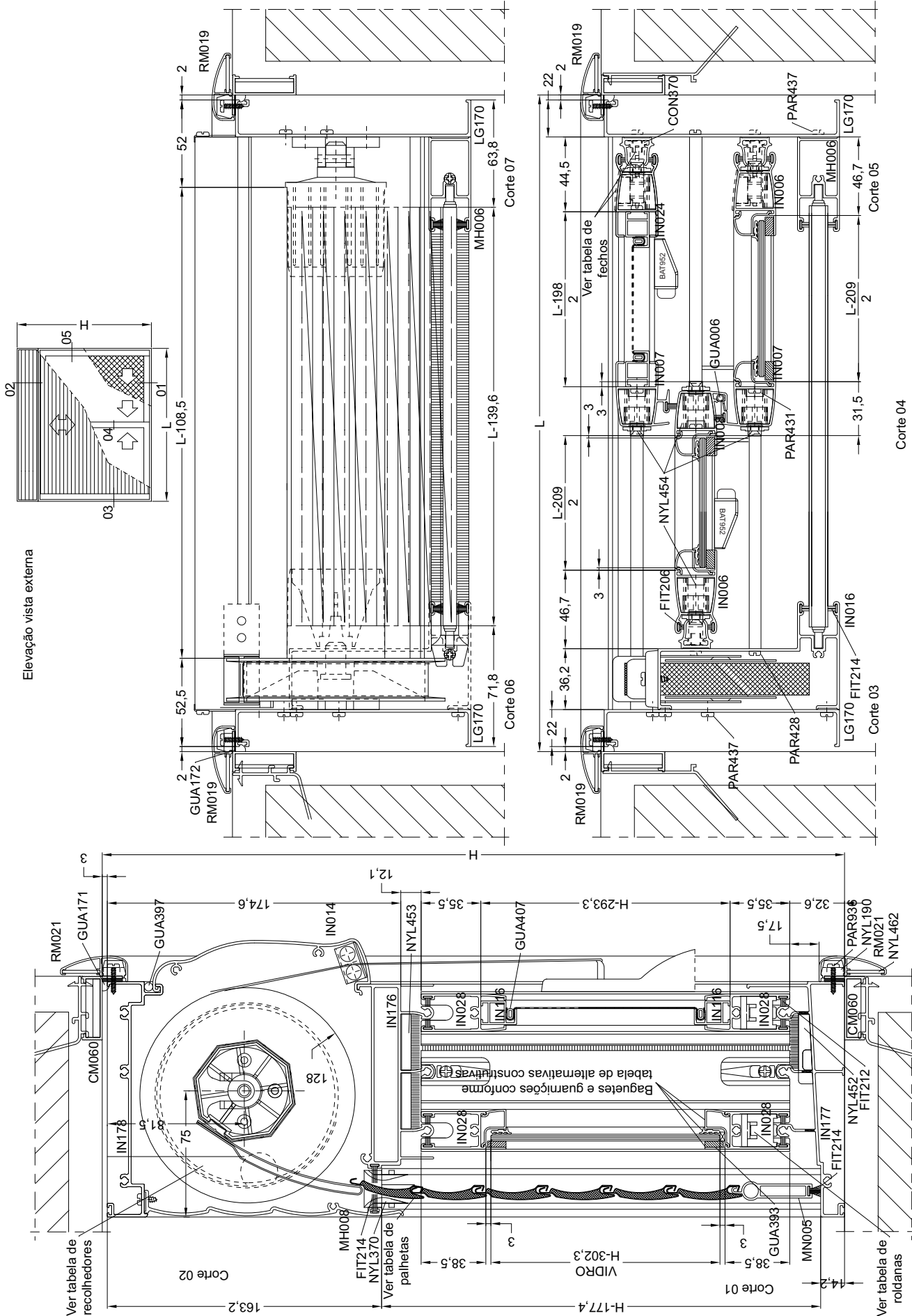
Persiana 1600 mm máximo

Corte 03

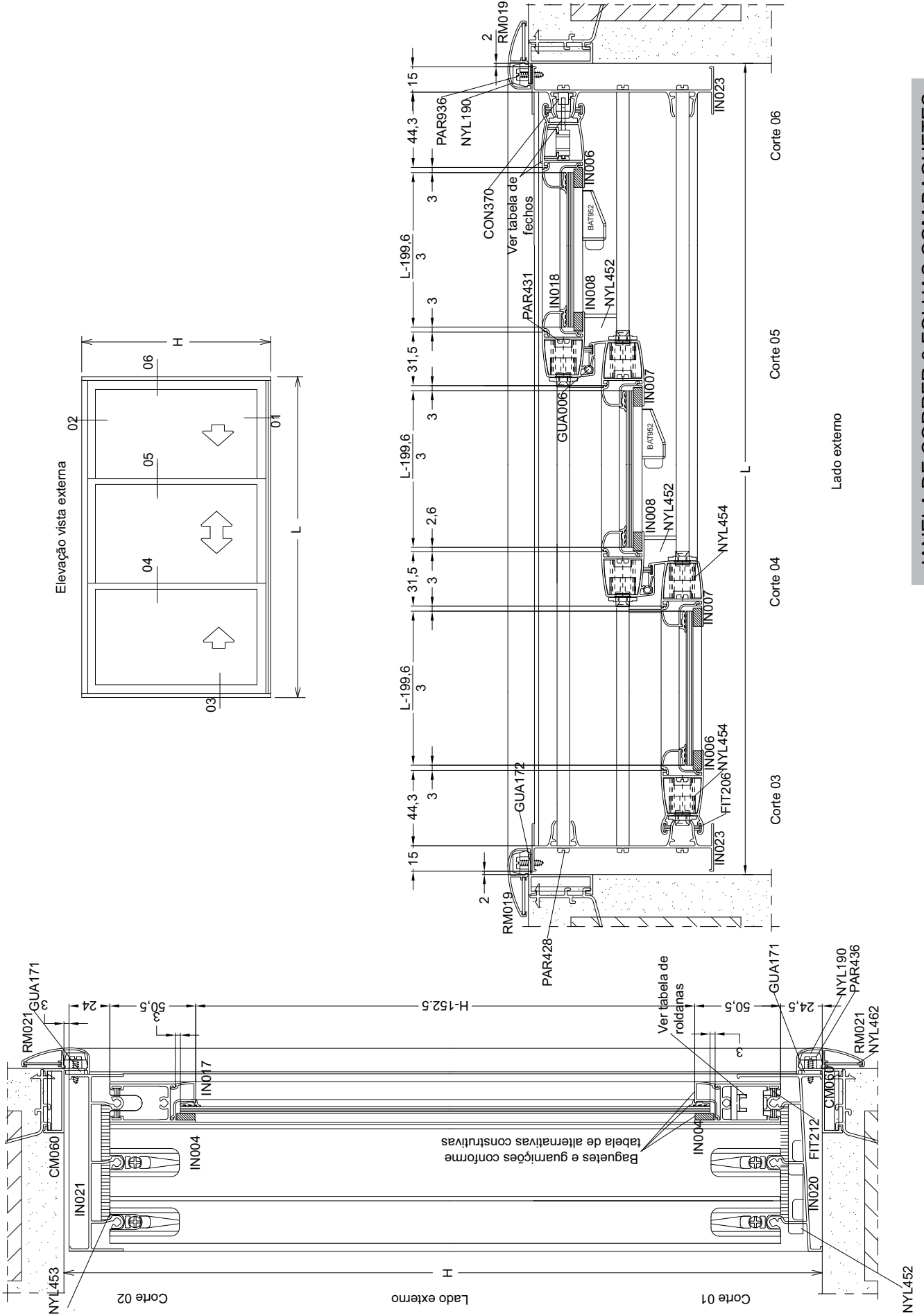
Lado externo



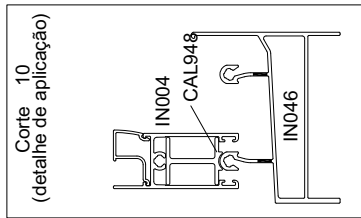
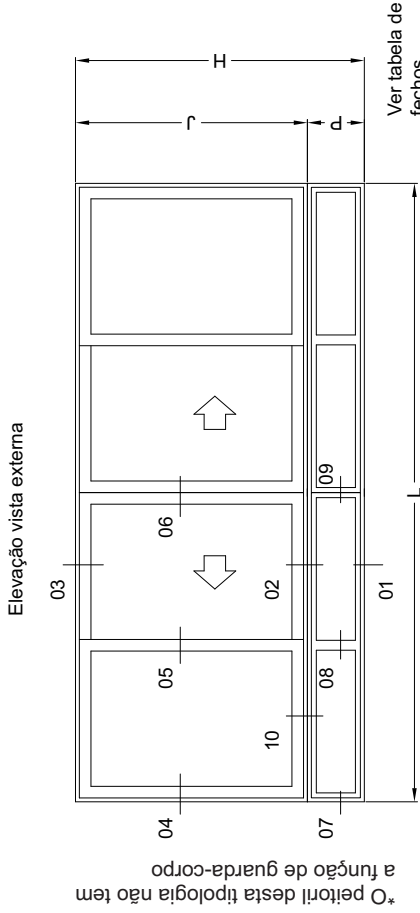
JANELA DE CORRER 3 FOLHAS COM BAGUETES E VENEZIANA CONTRAMARCO TIPO HYDRO



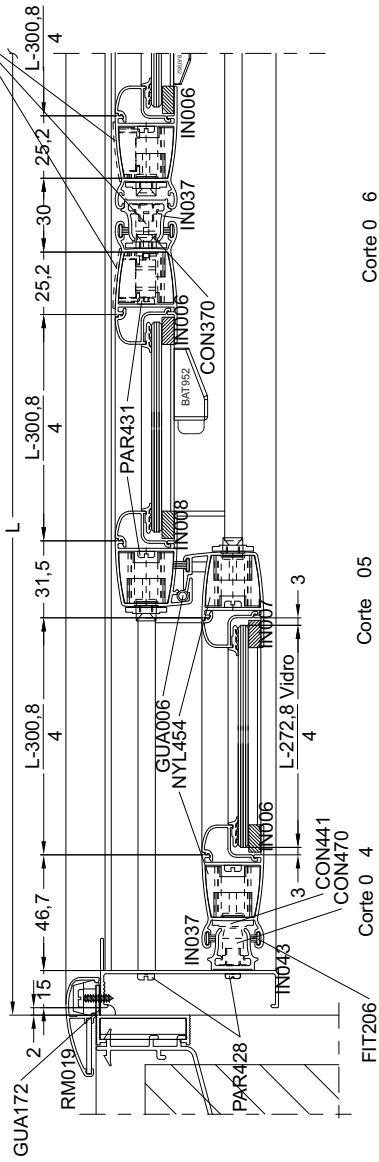
JANELA INTEGRADA DE CORRER 3 FOLHAS COM TELA MOSQUITEIRA



JANELA DE CORRER 3 FOLHAS COM BAGUETES

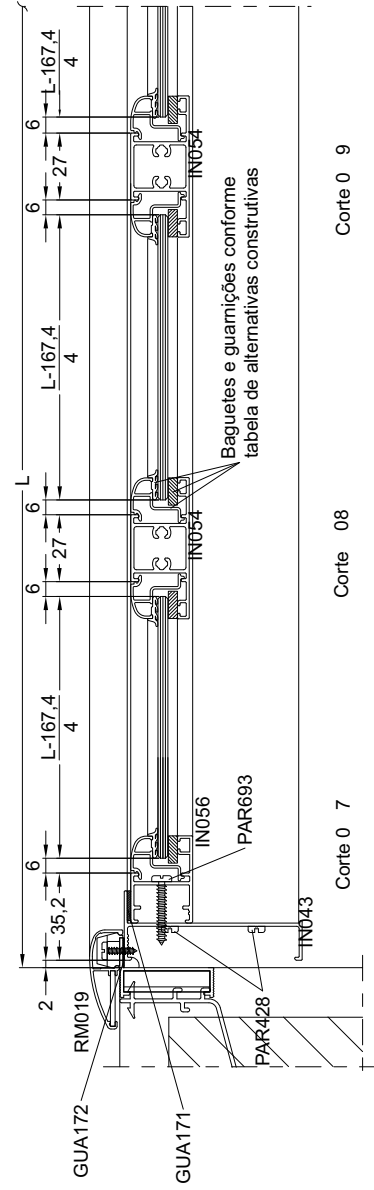


Ver tabela de fechos



Corte 0 5

Corte 0 6



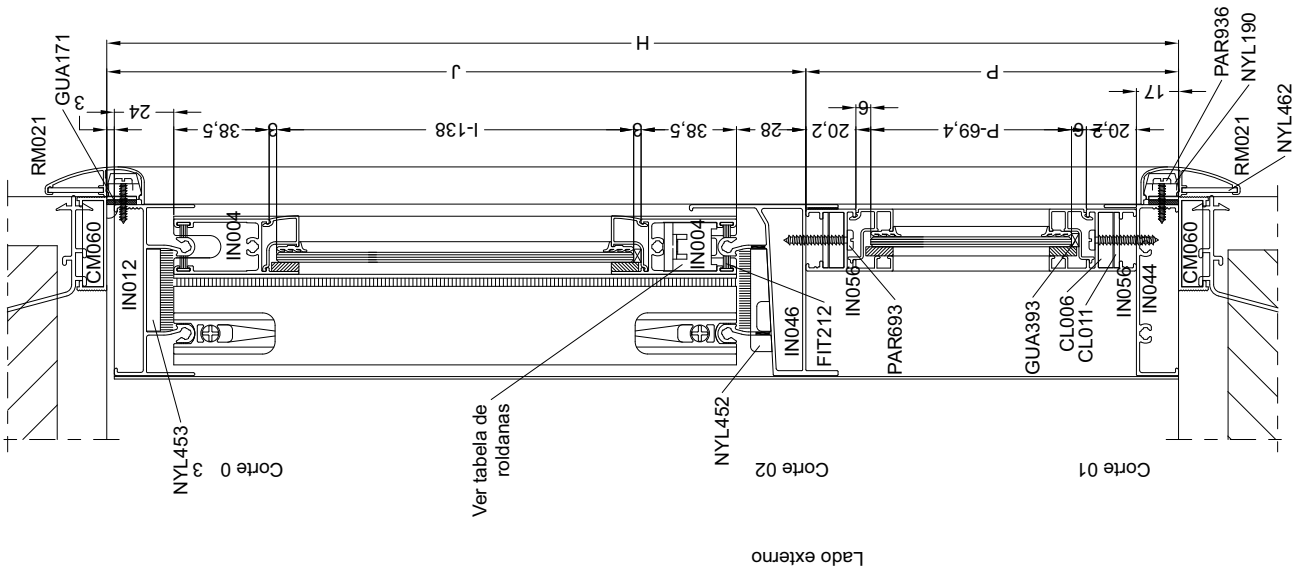
Corte 0 8

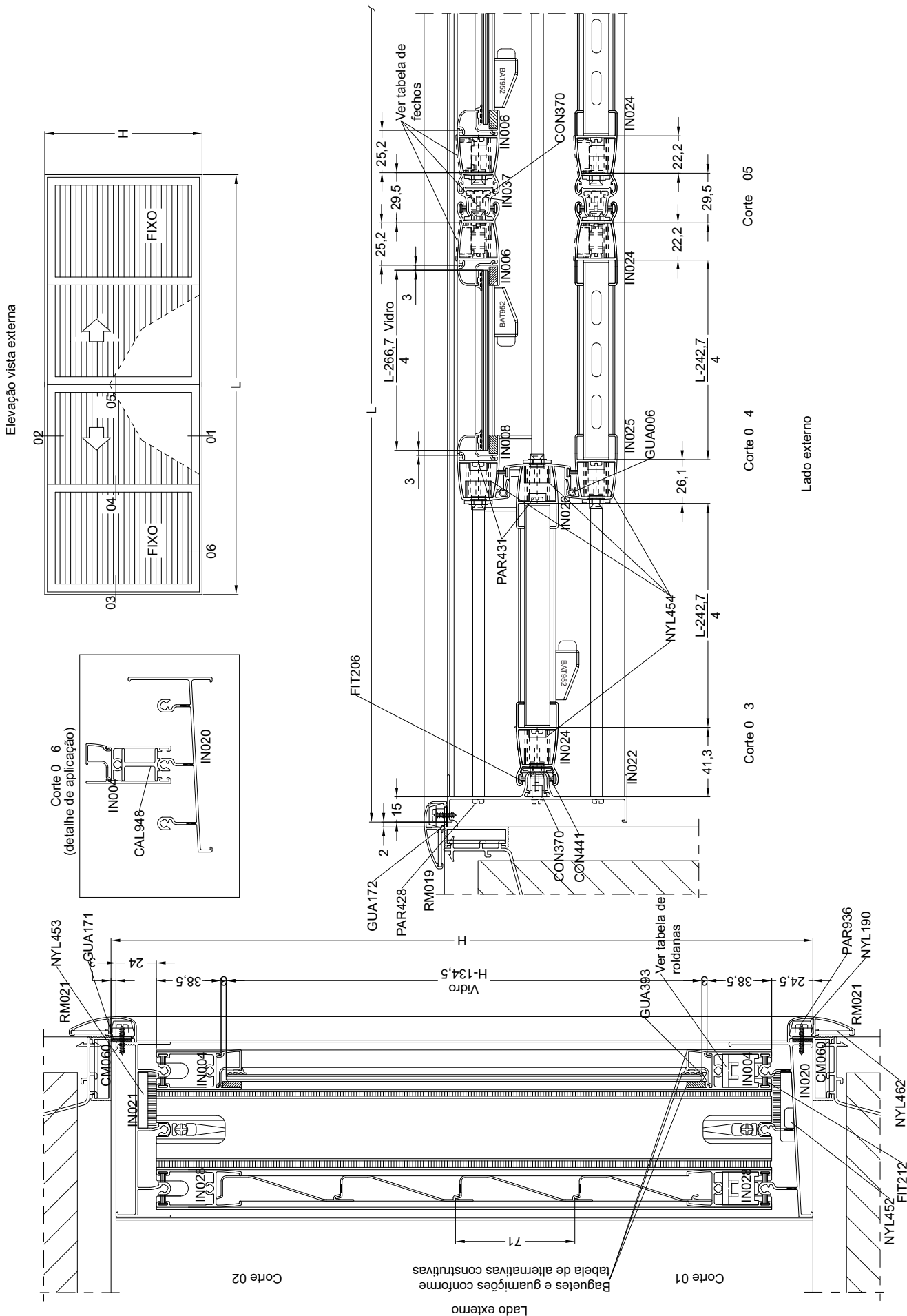
Corte 0 9

Bequetes e guarnições conforme tabela de alternativas constitutivas

Lado externo

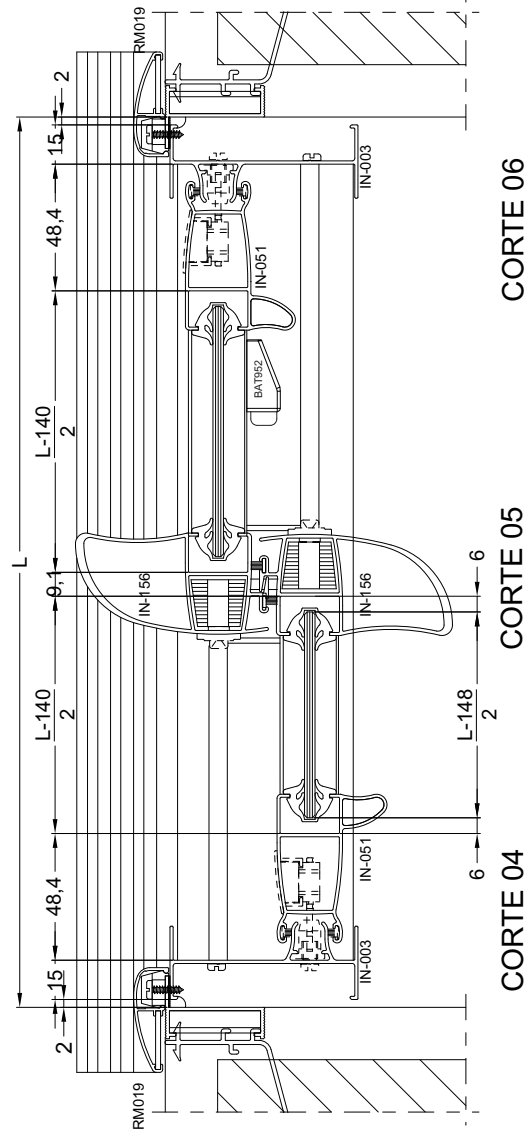
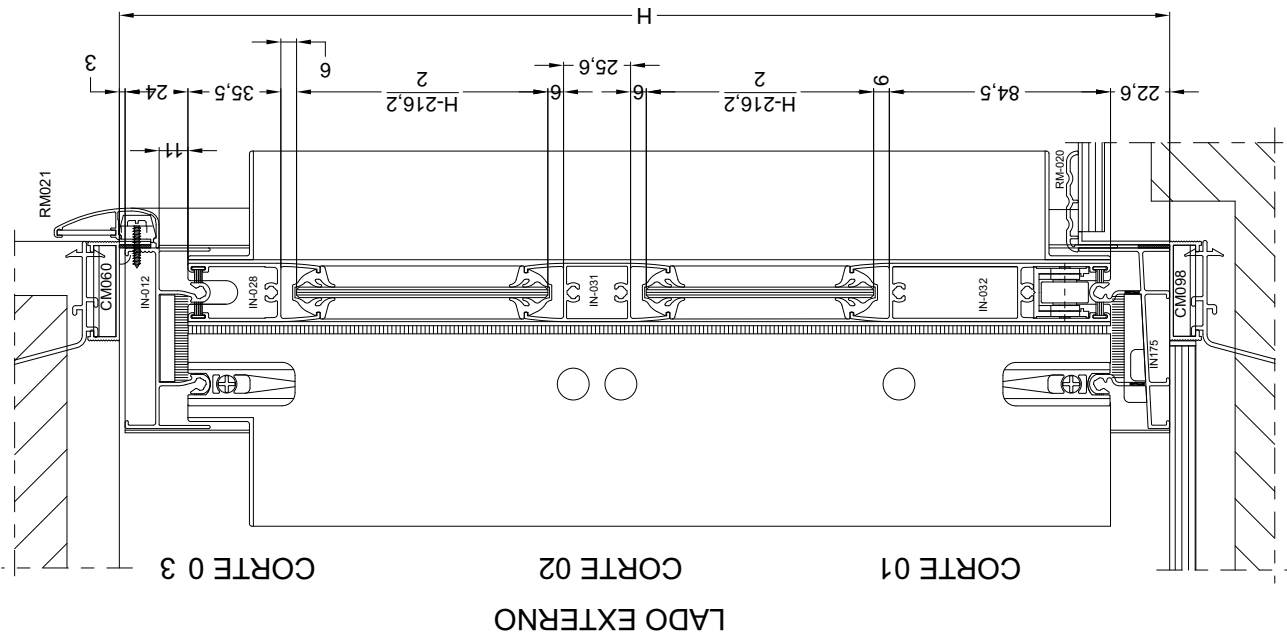
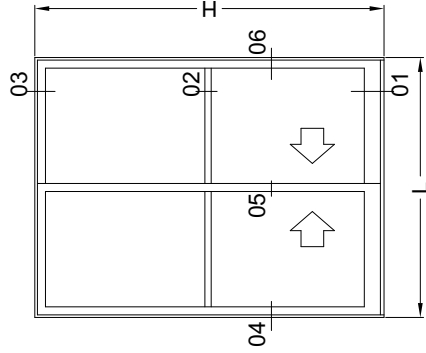
JANELA DE CORRER 4 FOLHAS COM PEITORIL FIXO





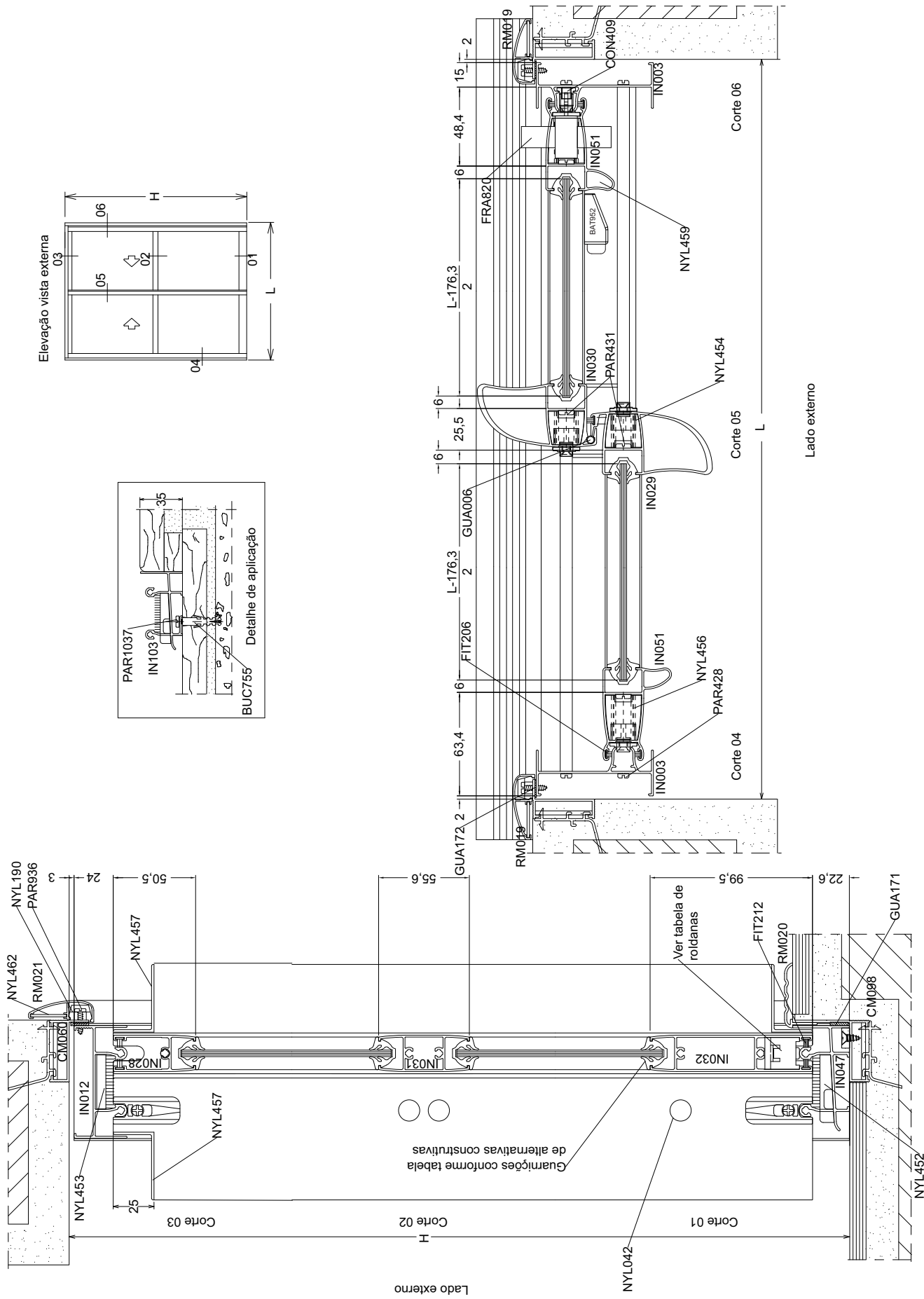
JANELA DE CORRER 6 FOLHAS COM VENEZIANAS

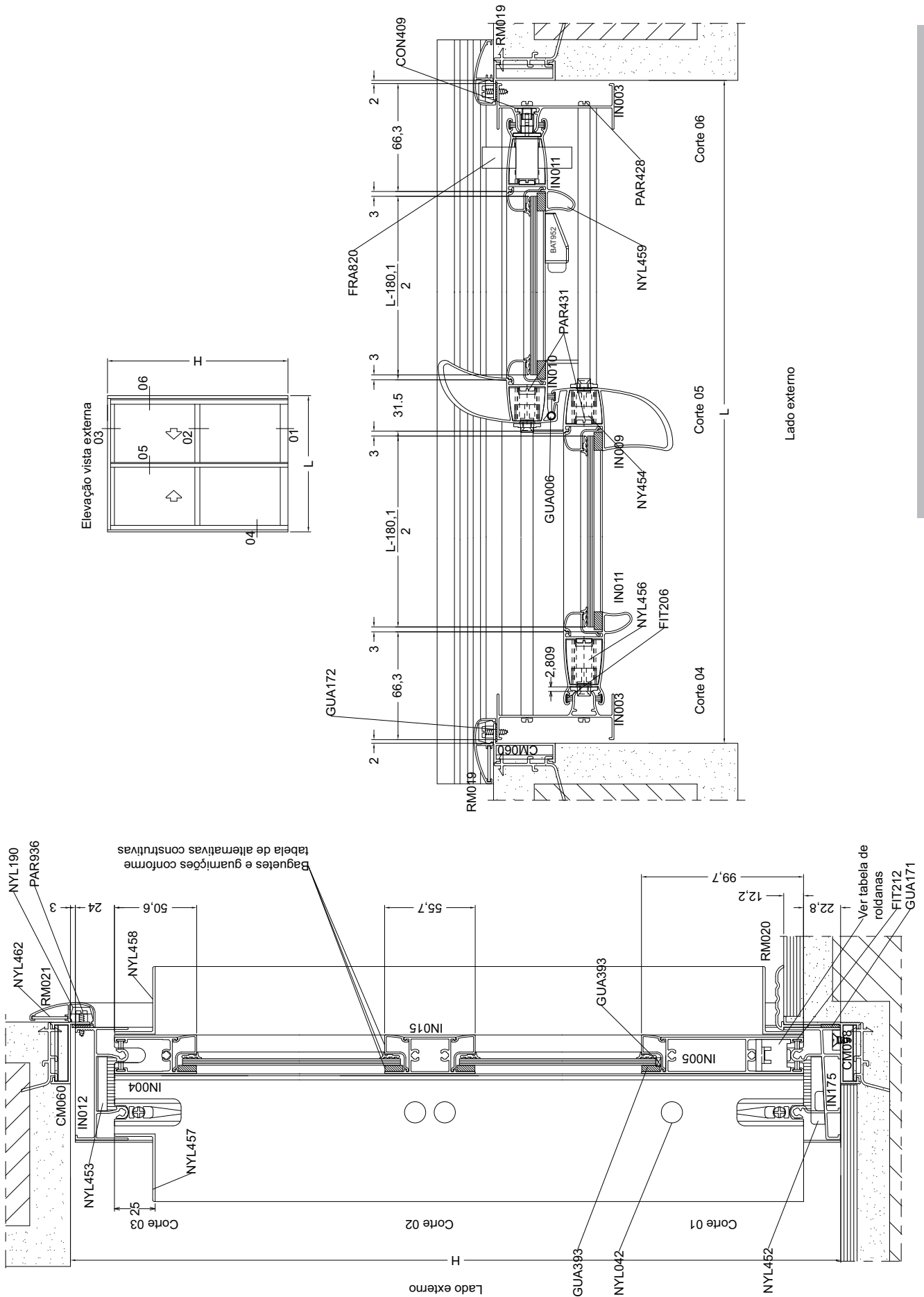
ELEVAÇÃO VISTA EXTERNA



PORTA DE CORRER 2 FOLHAS SEM BAGUETES VIDRO 4 MM

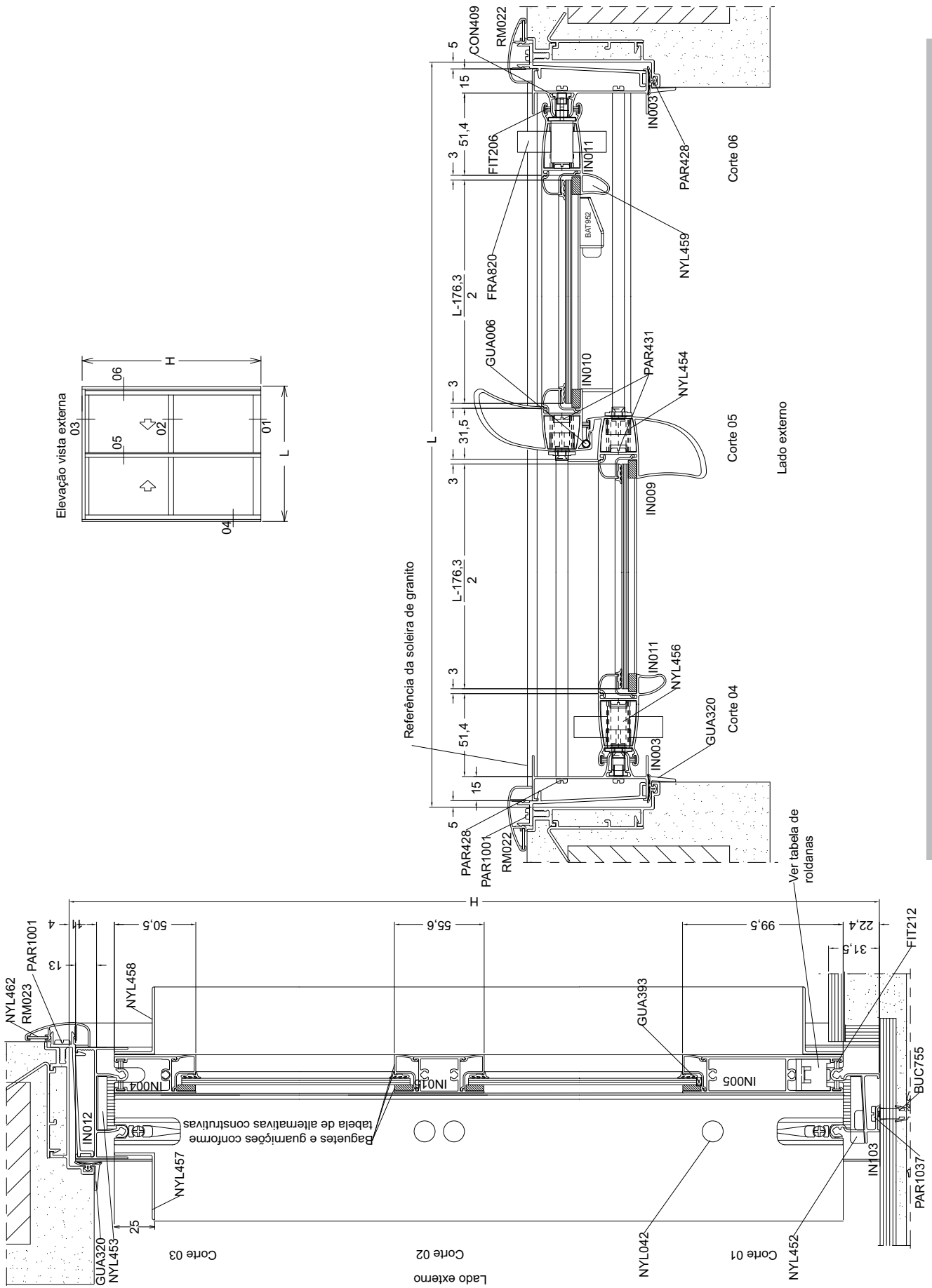
PORTA DE CORRER 2 FOLHAS SEM BAGUETES



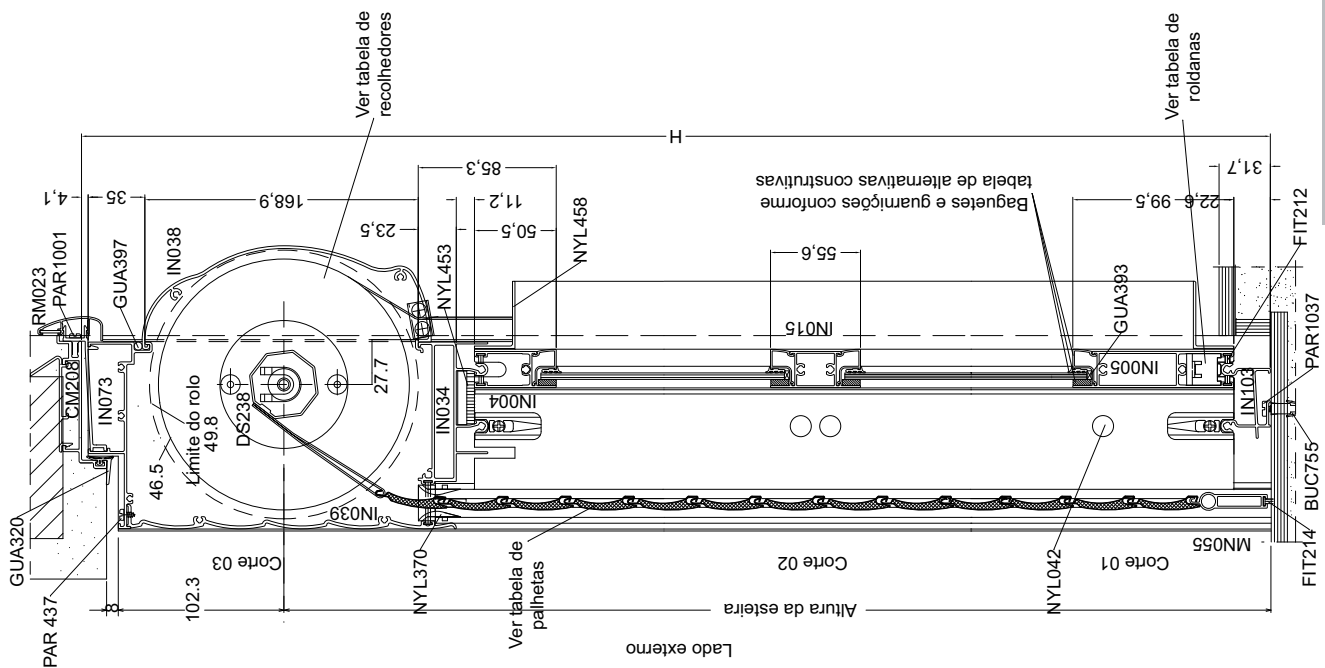
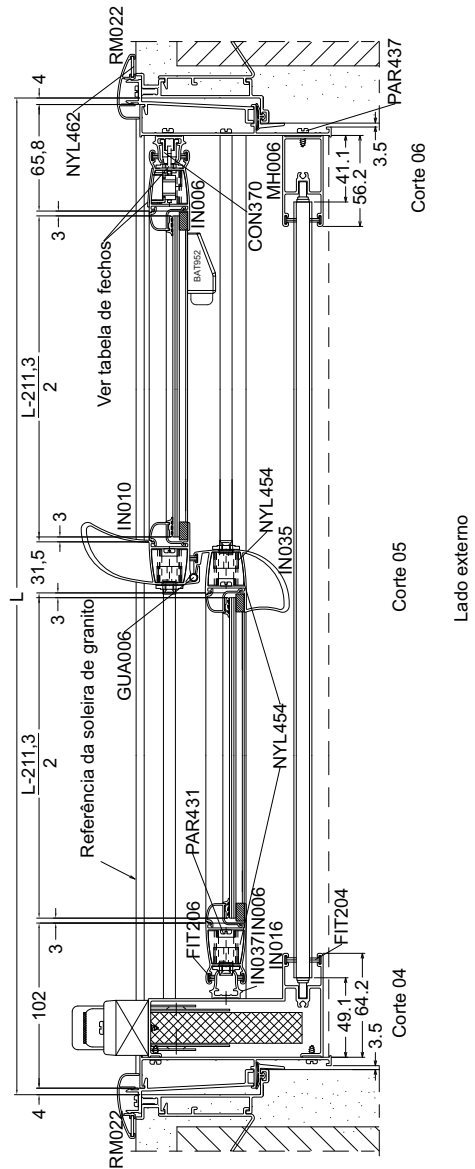
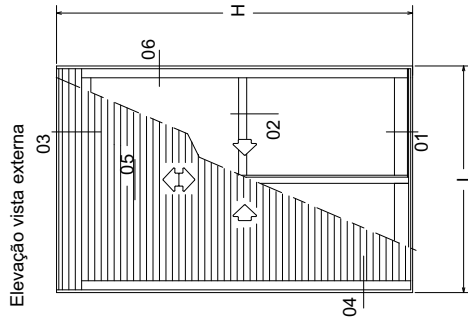


PORTA DE CORRER 2 FOLHAS COM BAGUETES

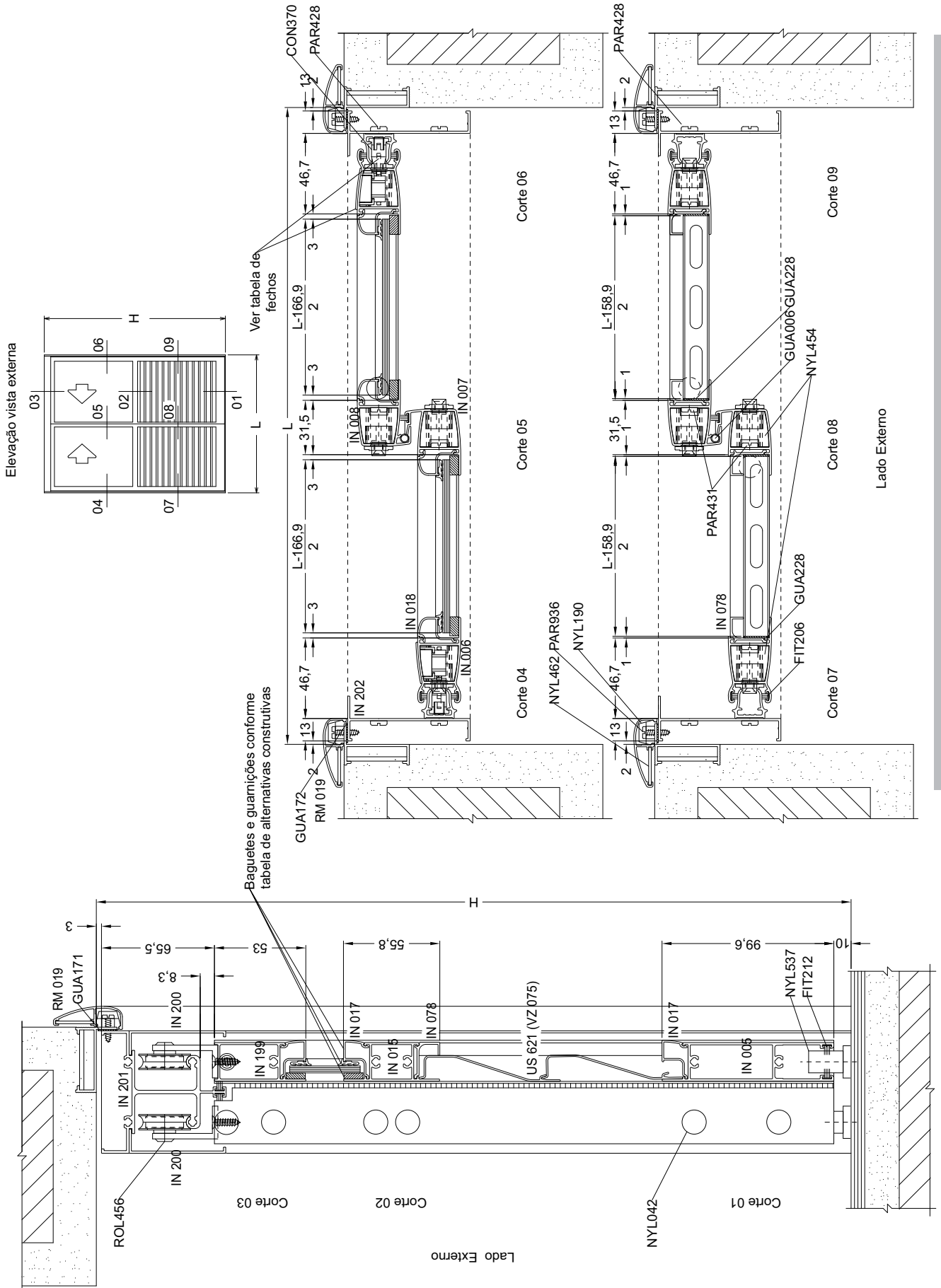
Projetos, perfis, componentes, códigos e sistemas estão sujeitos a alteração sem prévio aviso.



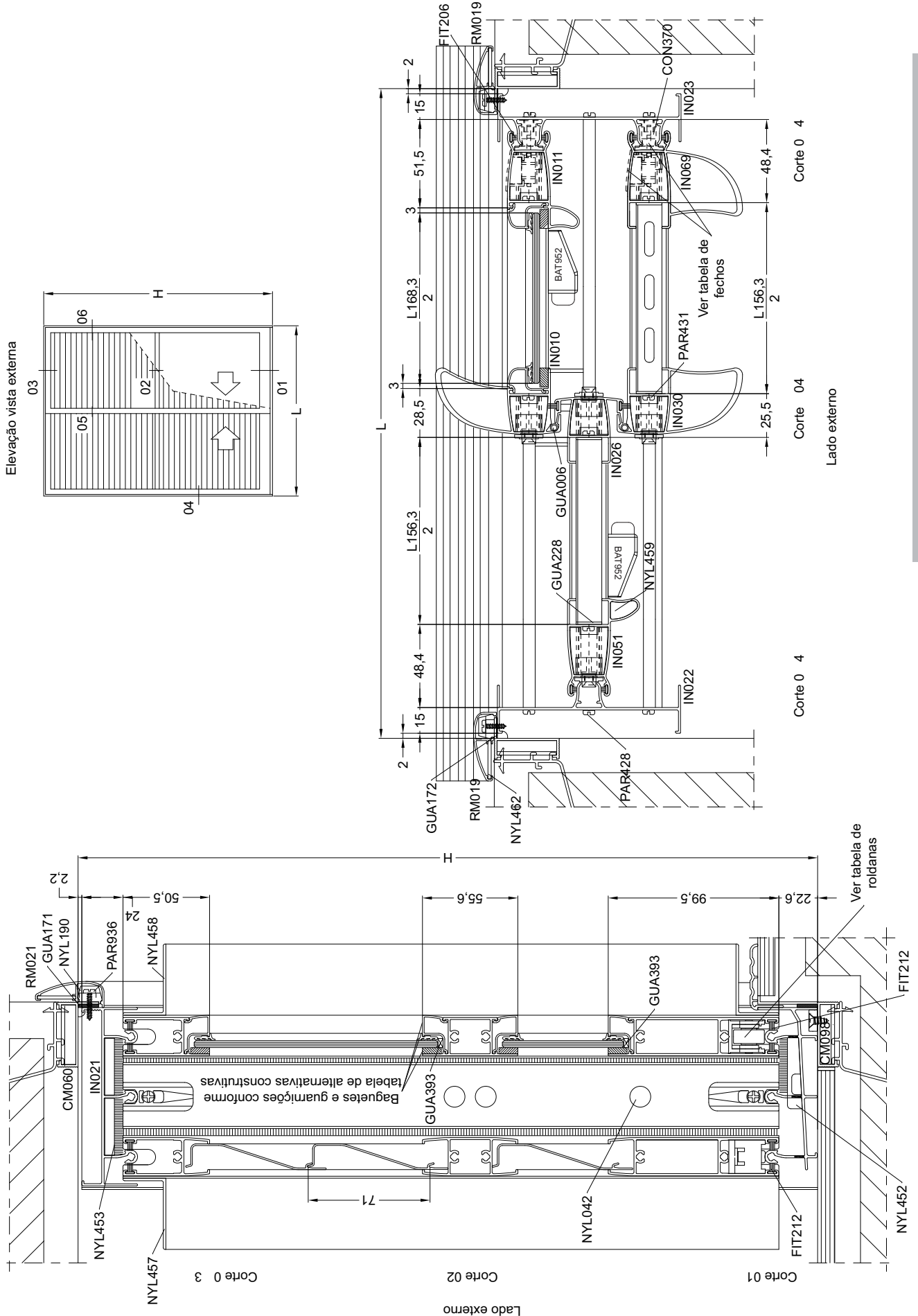
PORTA DE CORRER 2 FOLHAS COM BAGUETES CONTRAMARCO TIPO HYDRO



PORTA INTEGRADA DE CORRER 2 FOLHAS COM BAGUETES CONTRAMARCO TIPO HYDRO

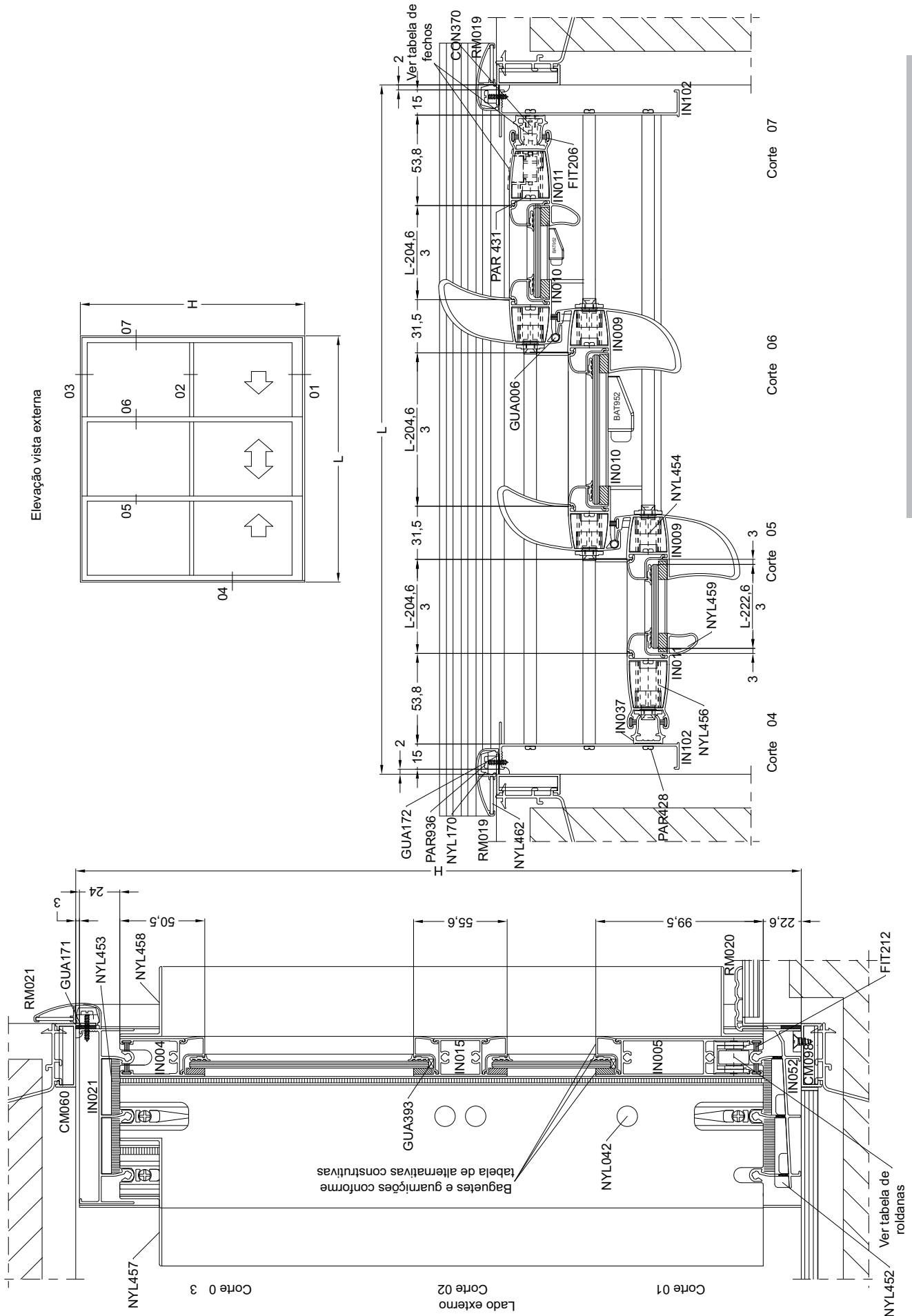


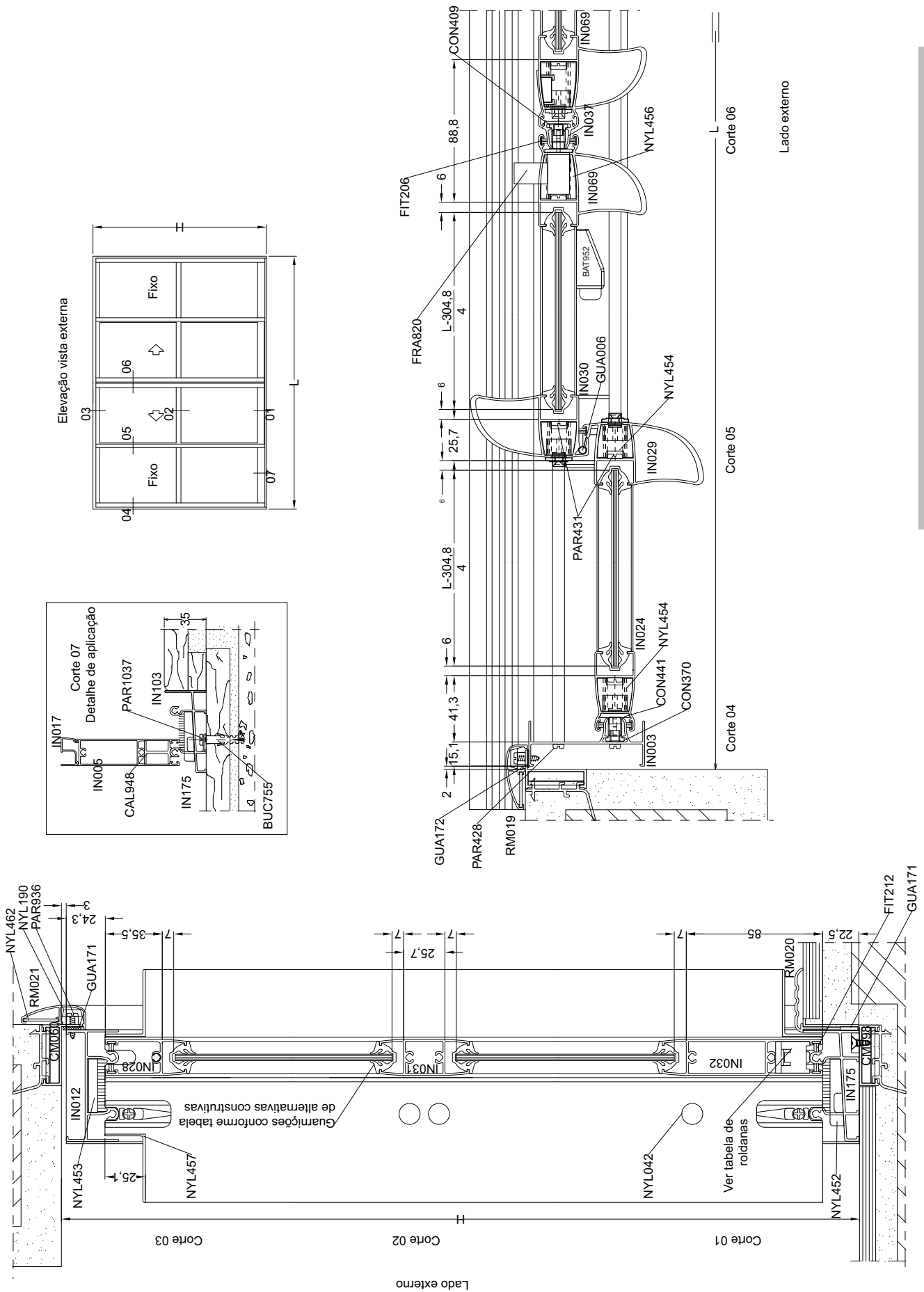
PORTA DE CORRER 2 FOLHAS COM BAGUETES SUSPENSAS VIDRO 6 MM



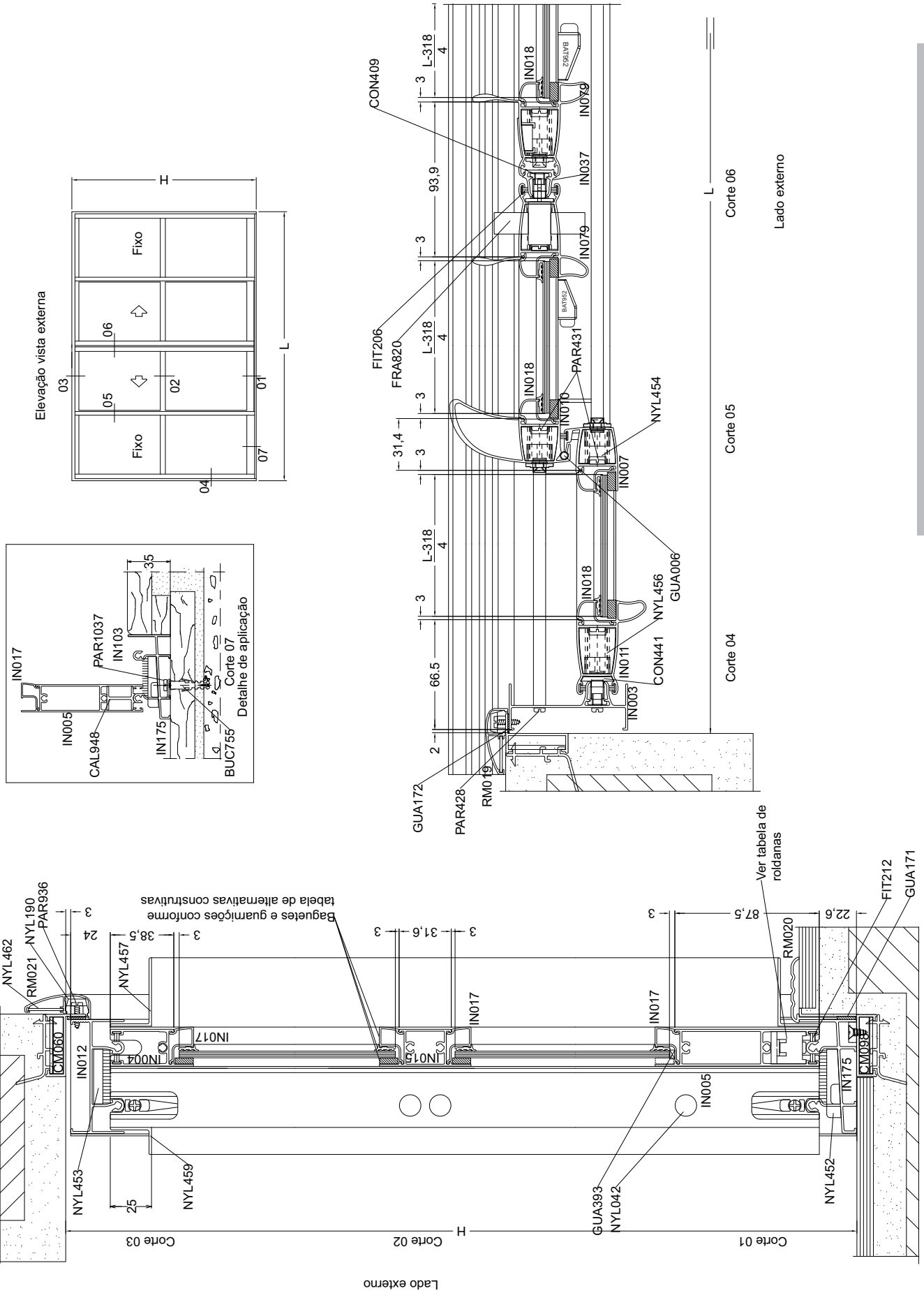
PORTA DE CORRER 3 FOLHAS COM VENEZIANA

PORTA DE CORRER 3 FOLHAS SEQUENCIAIS

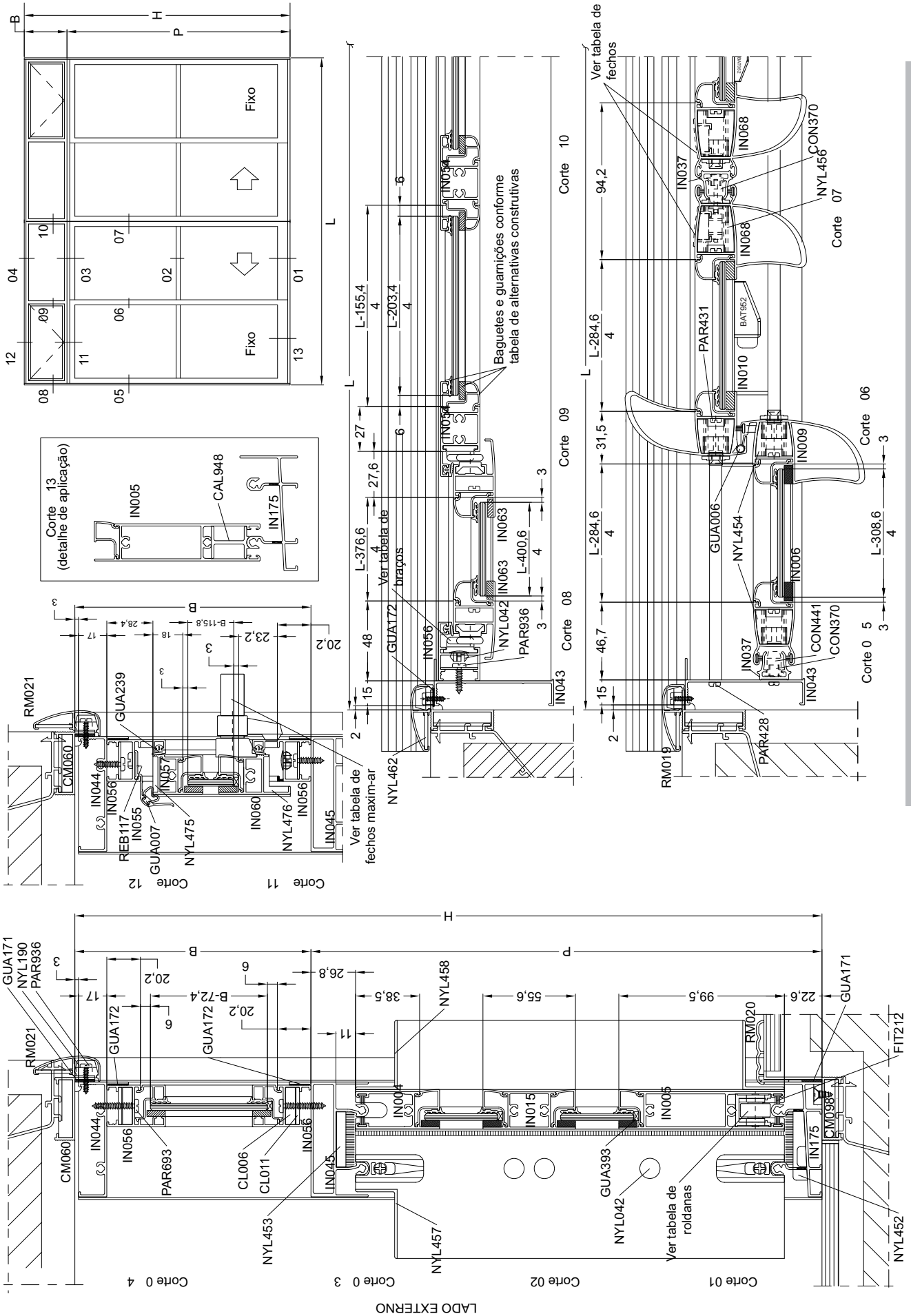




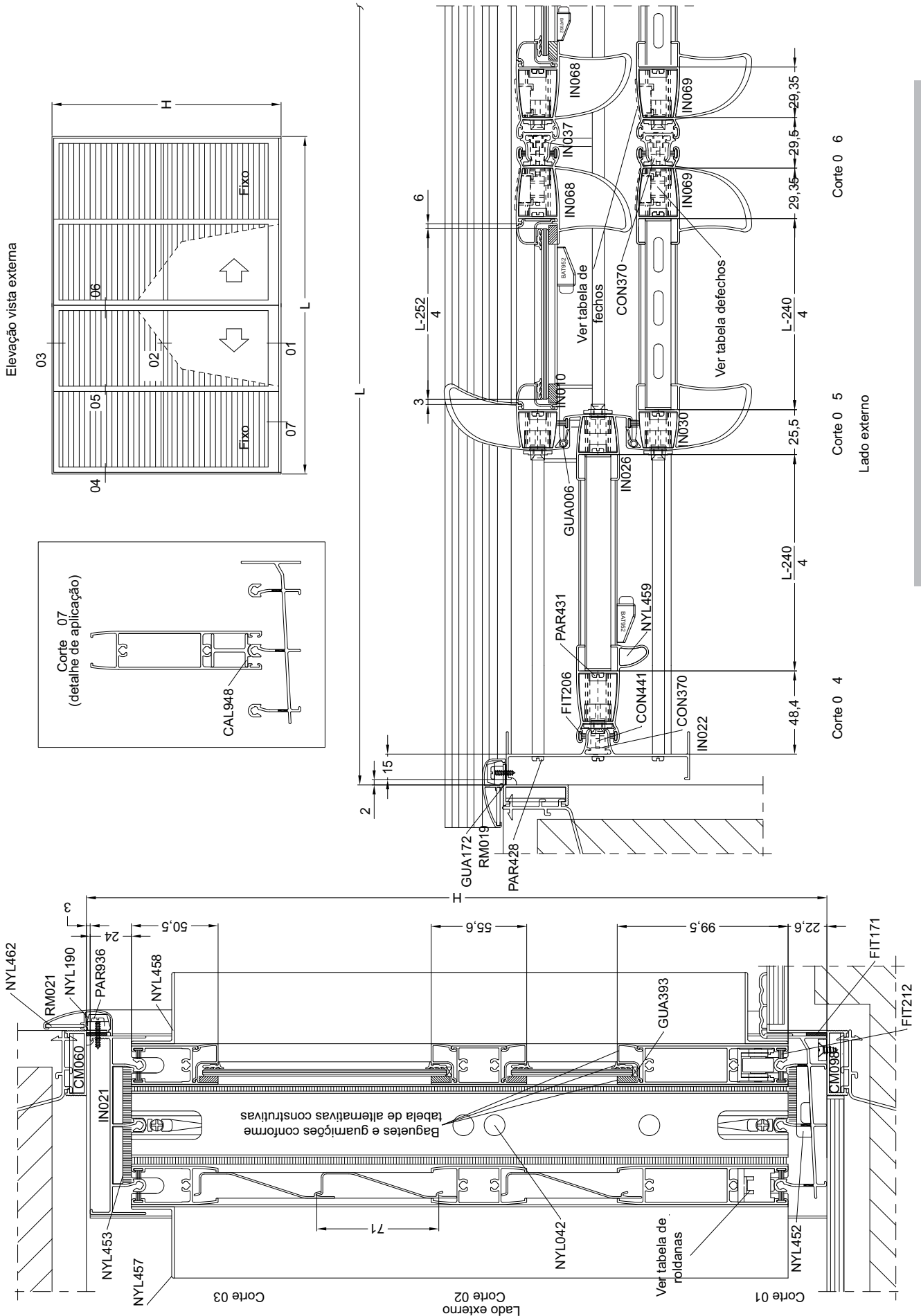
PORTA DE CORRER 4 FOLHAS SEM BAGUETES



PORTA DE CORRER 4 FOLHAS COM BAGUETES

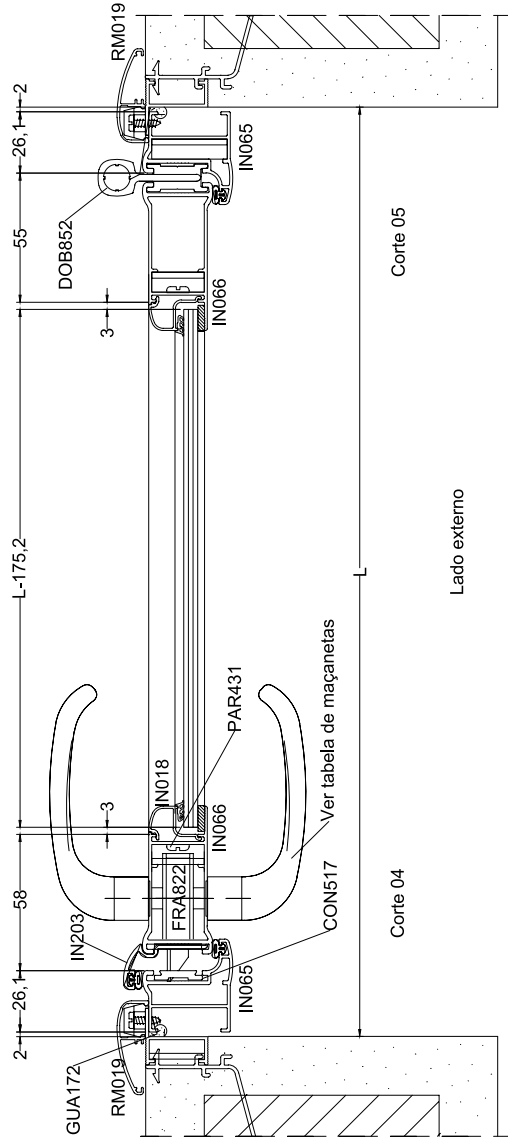
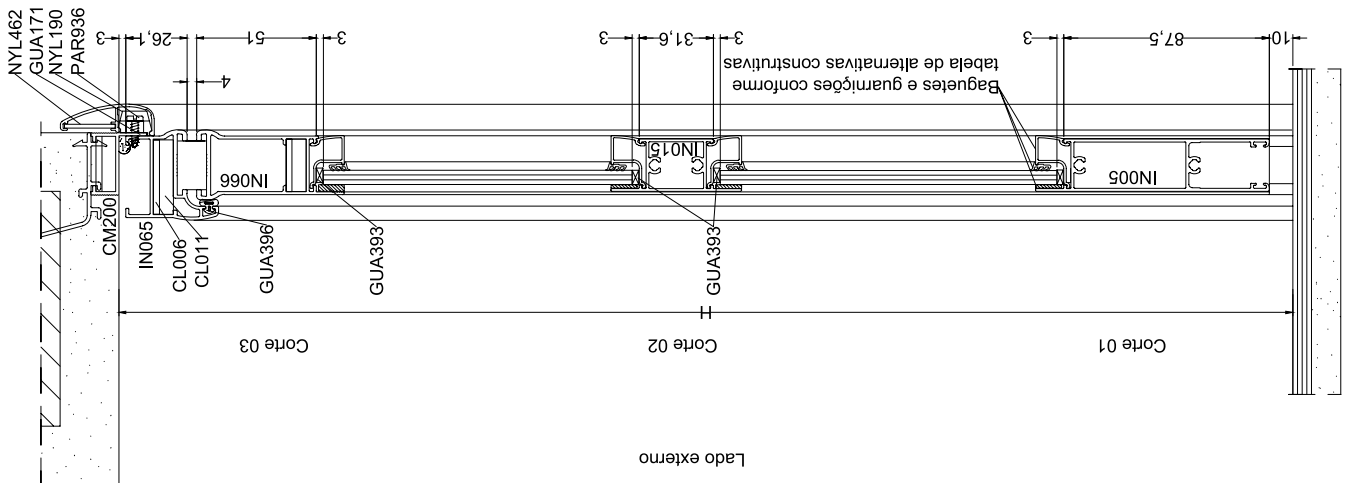
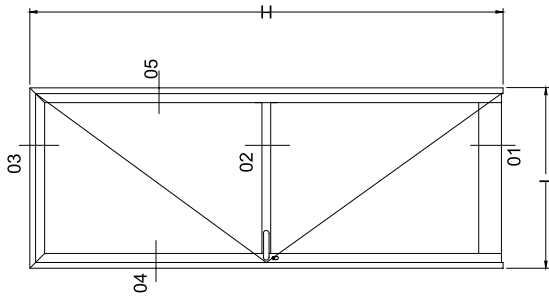


PORTA DE CORRER 4 FOLHAS COM FOLHA MÓVEL E FIXO NA BANDEIRA



PORTA DE CORRER 6 FOLHAS COM VENEZIANA

Elevação vista externa



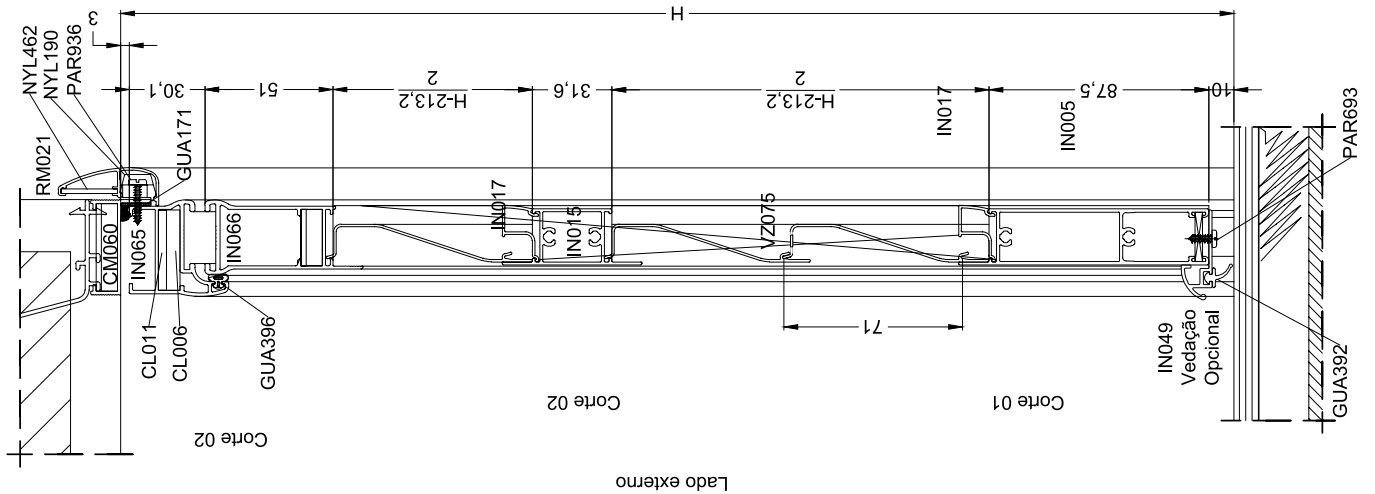
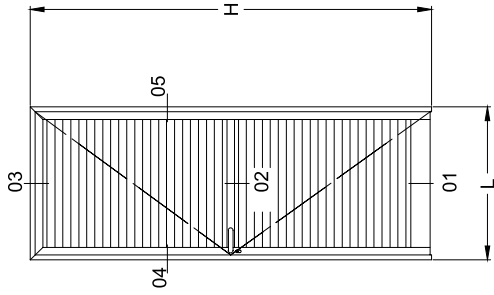
Corte 05

Corte 04

Lado externo

PORTA DE GIRO 1 FOLHA COM BAGUETES

Elevação vista externa



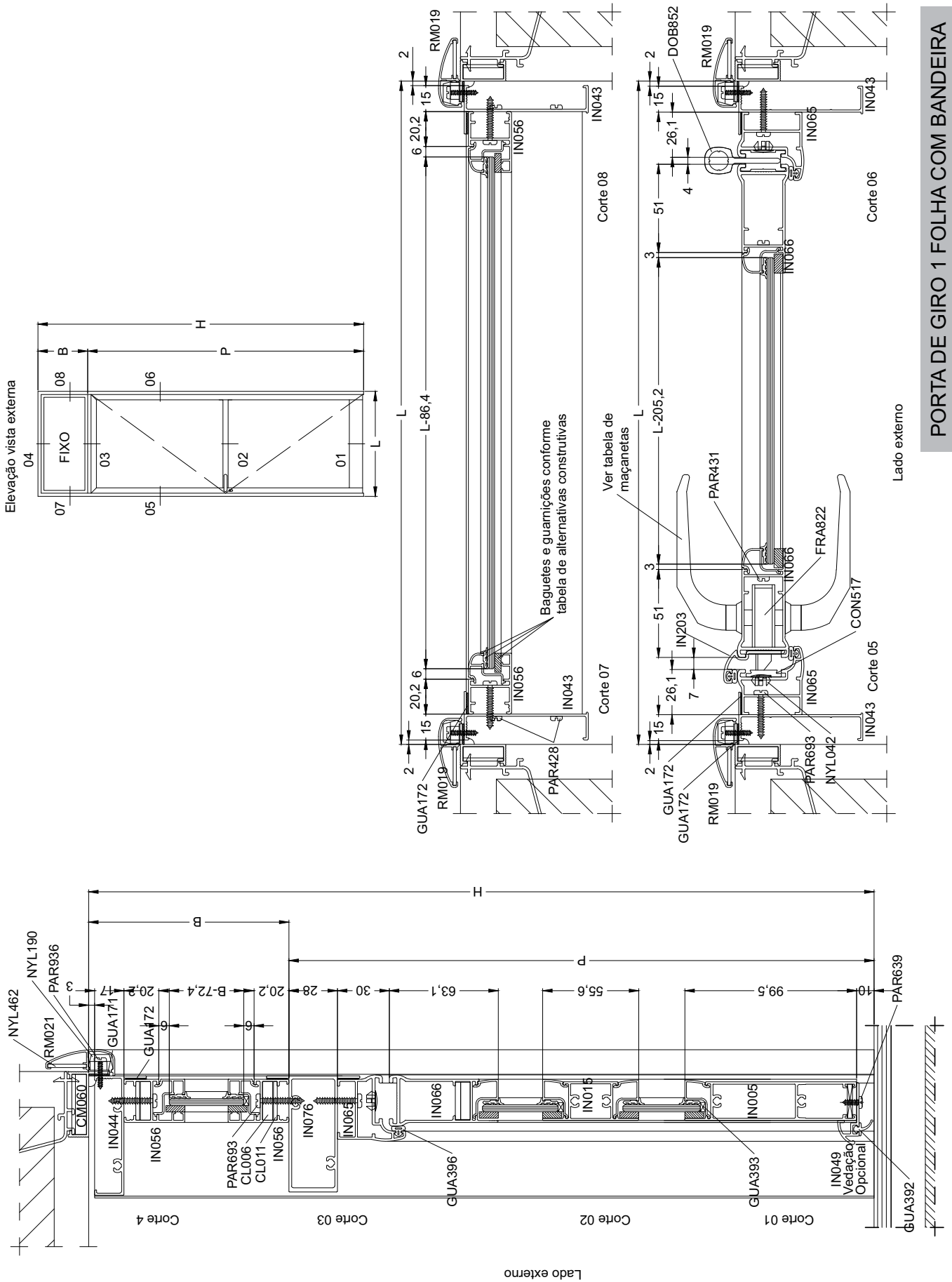
Lado externo

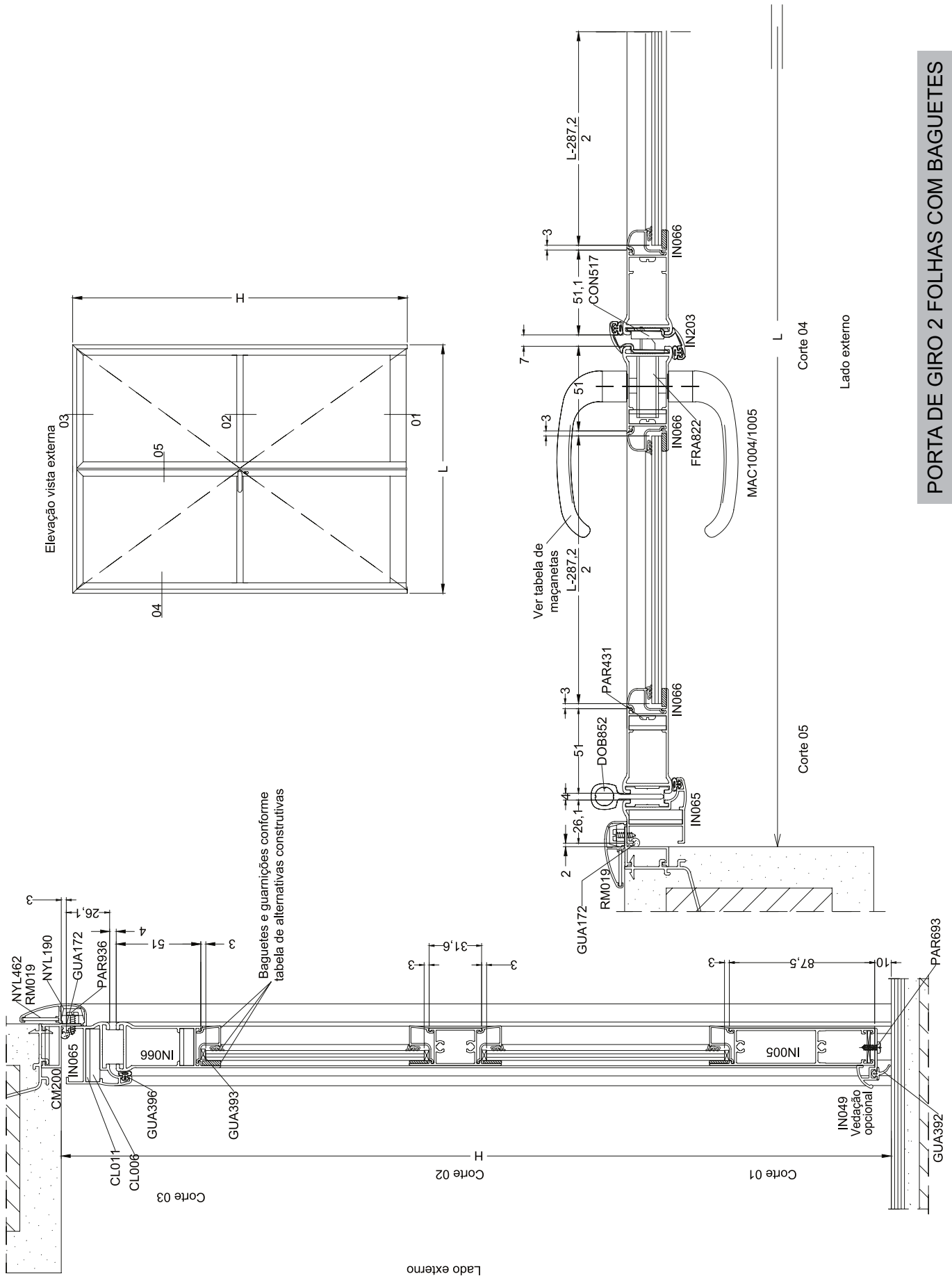
Corte 05

Lado externo

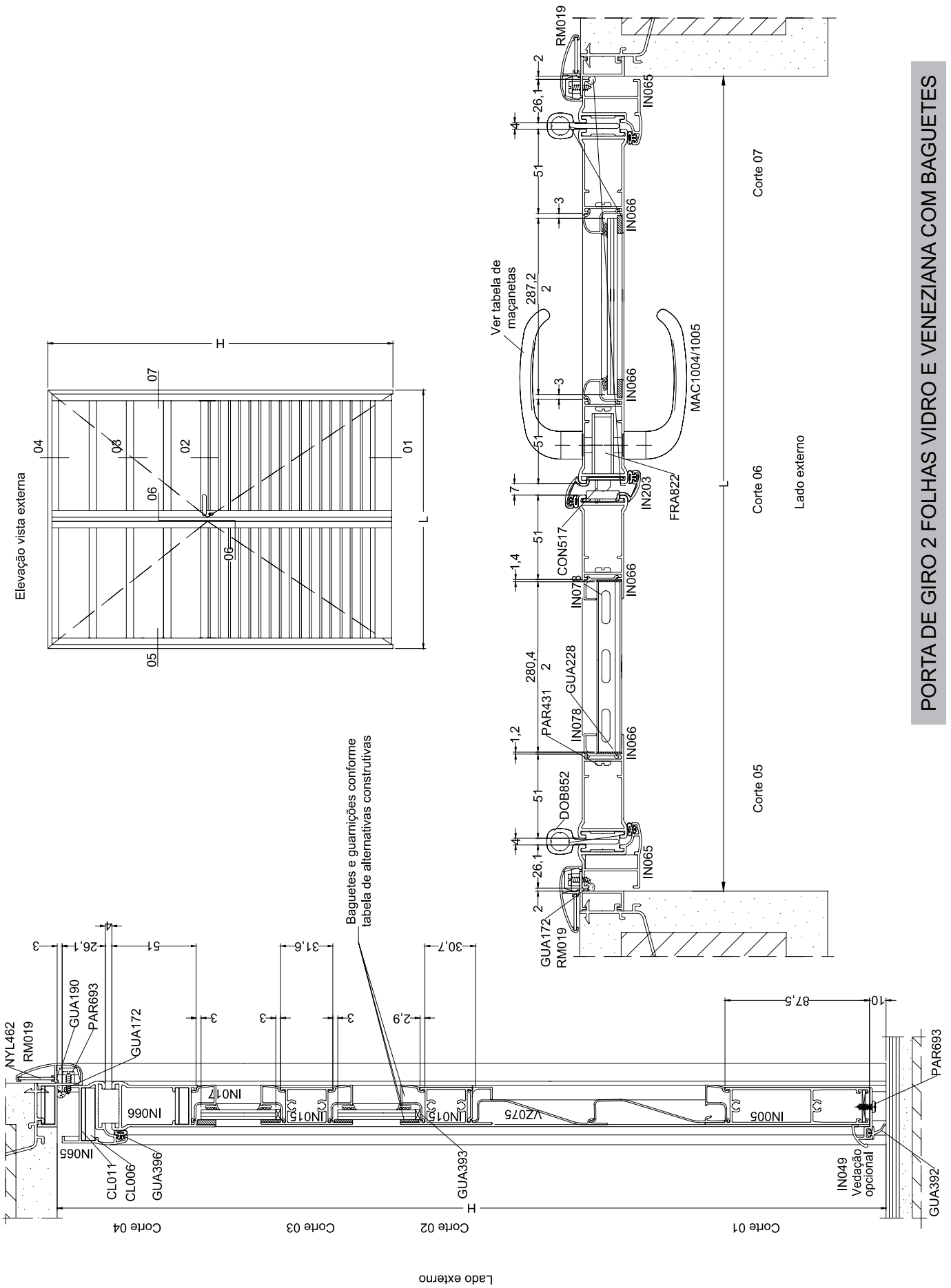
Corte 04

PORTA DE GIRO 1 FOLHA COM VENEZIANA

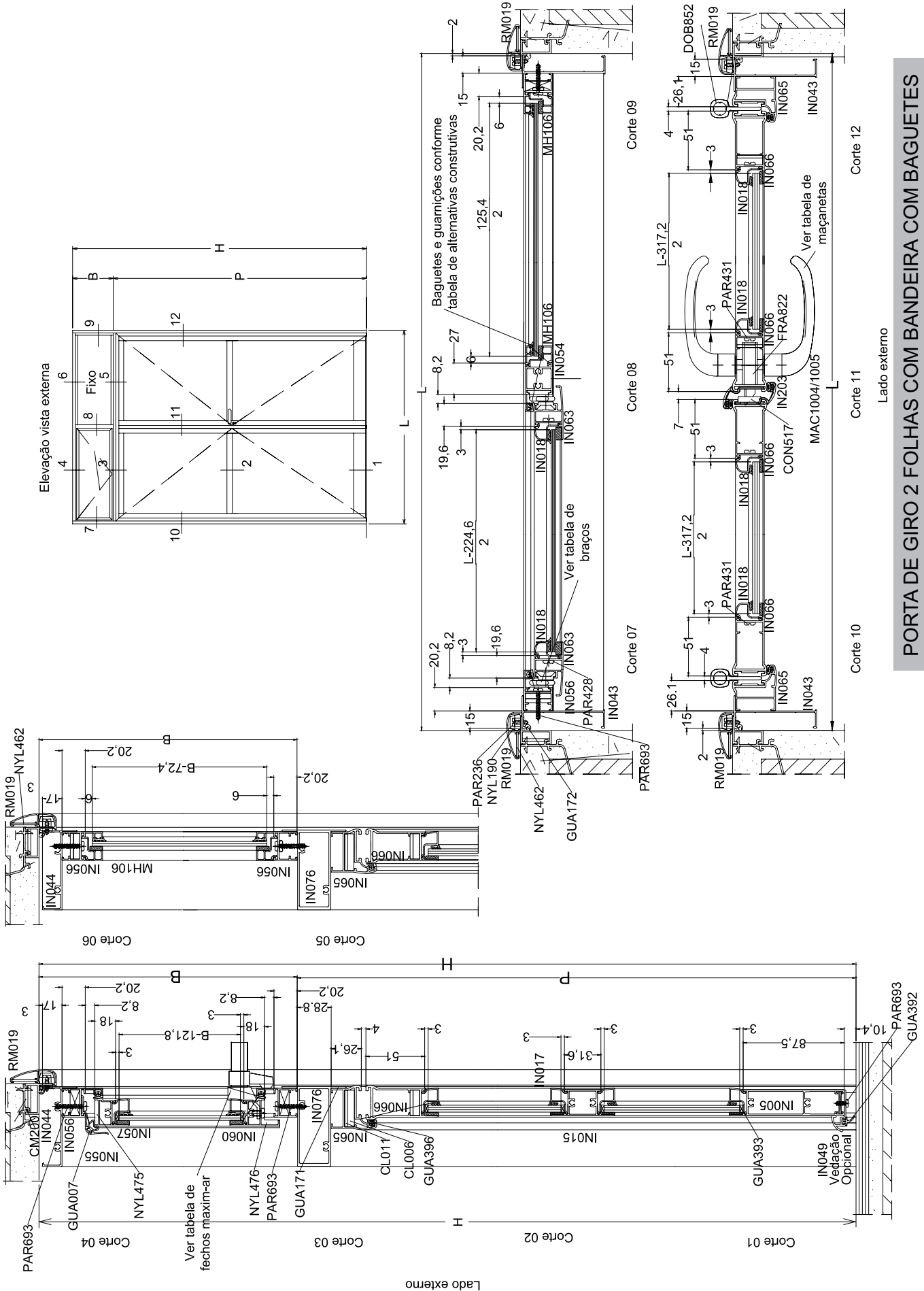




PORTA DE GIRO 2 FOLHAS COM BAGUETES

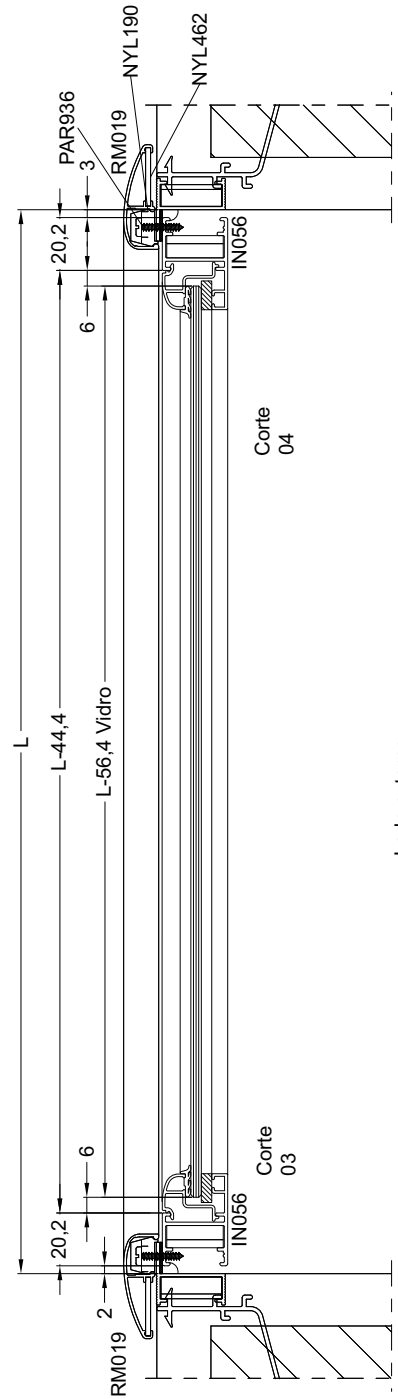
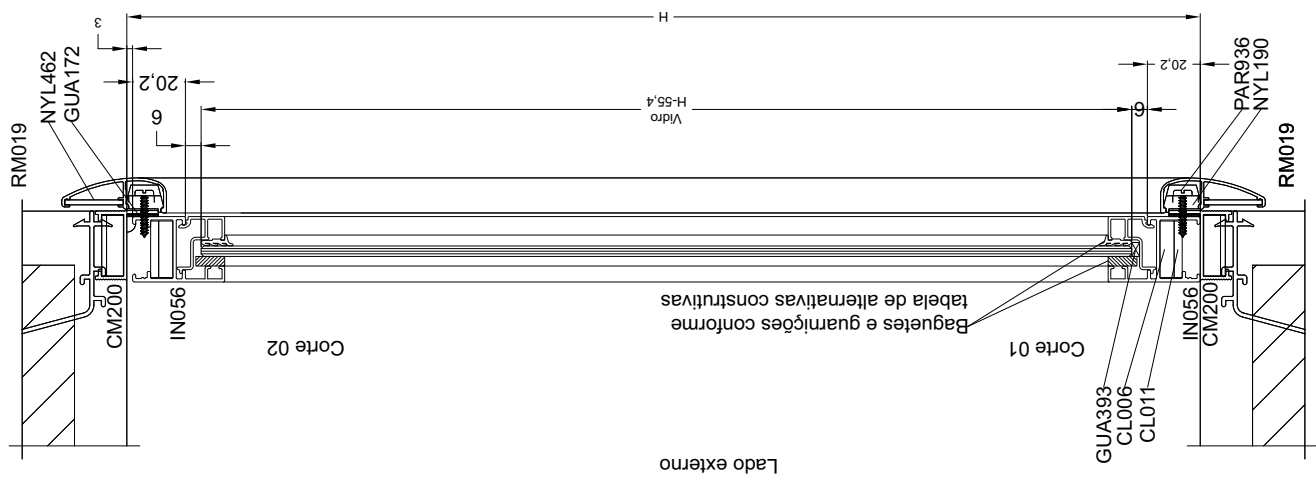
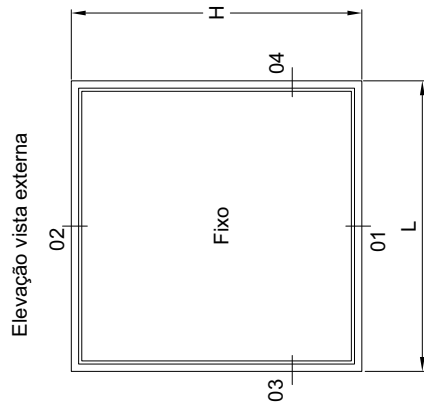


PORTA DE GIRO 2 FOLHAS VIDRO E VENEZIANA COM BAGUETES

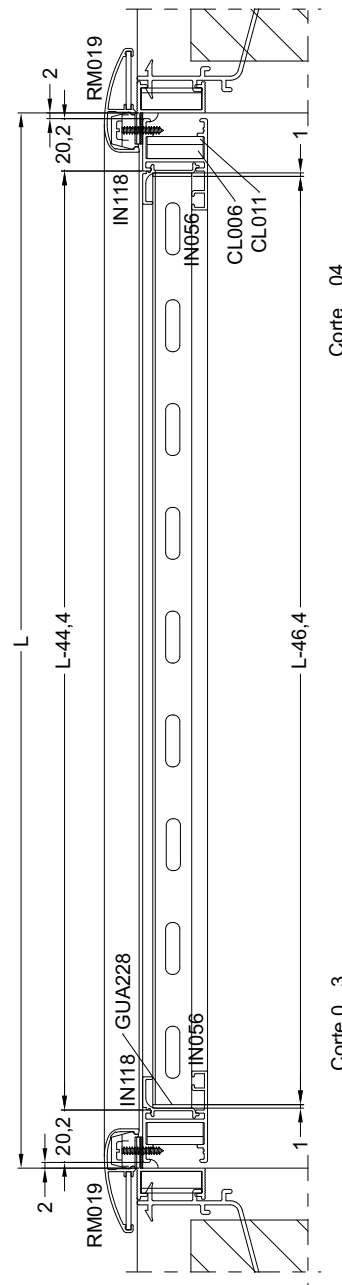
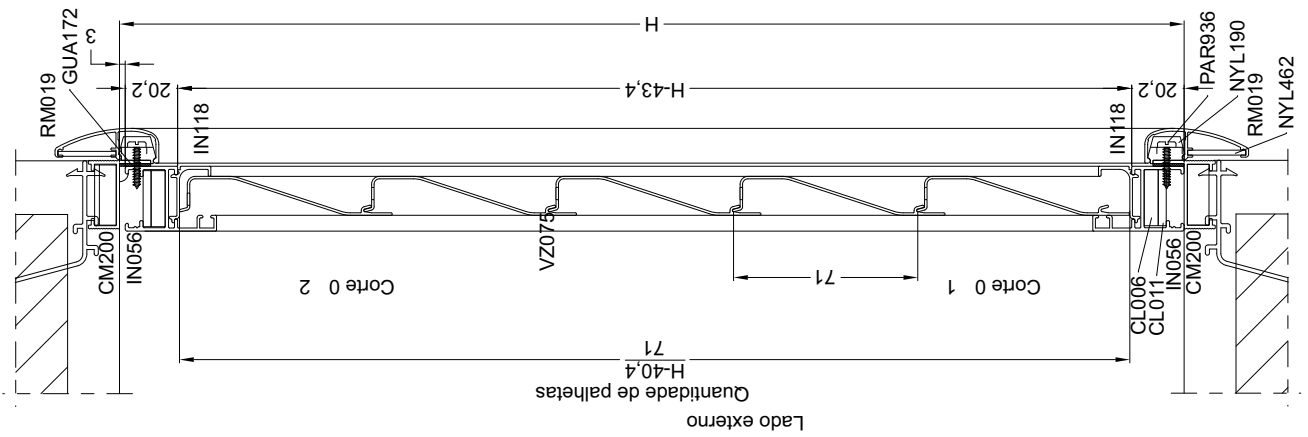
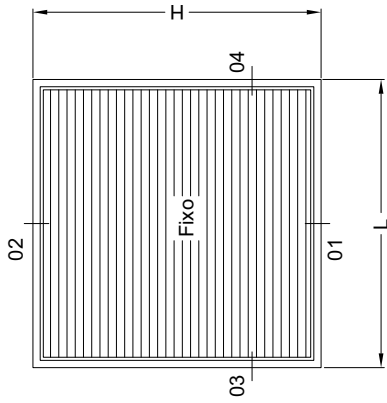


PORTA DE GIRO 2 FOLHAS COM BANDEIRA COM BAGUETES

QUADRO FIXO

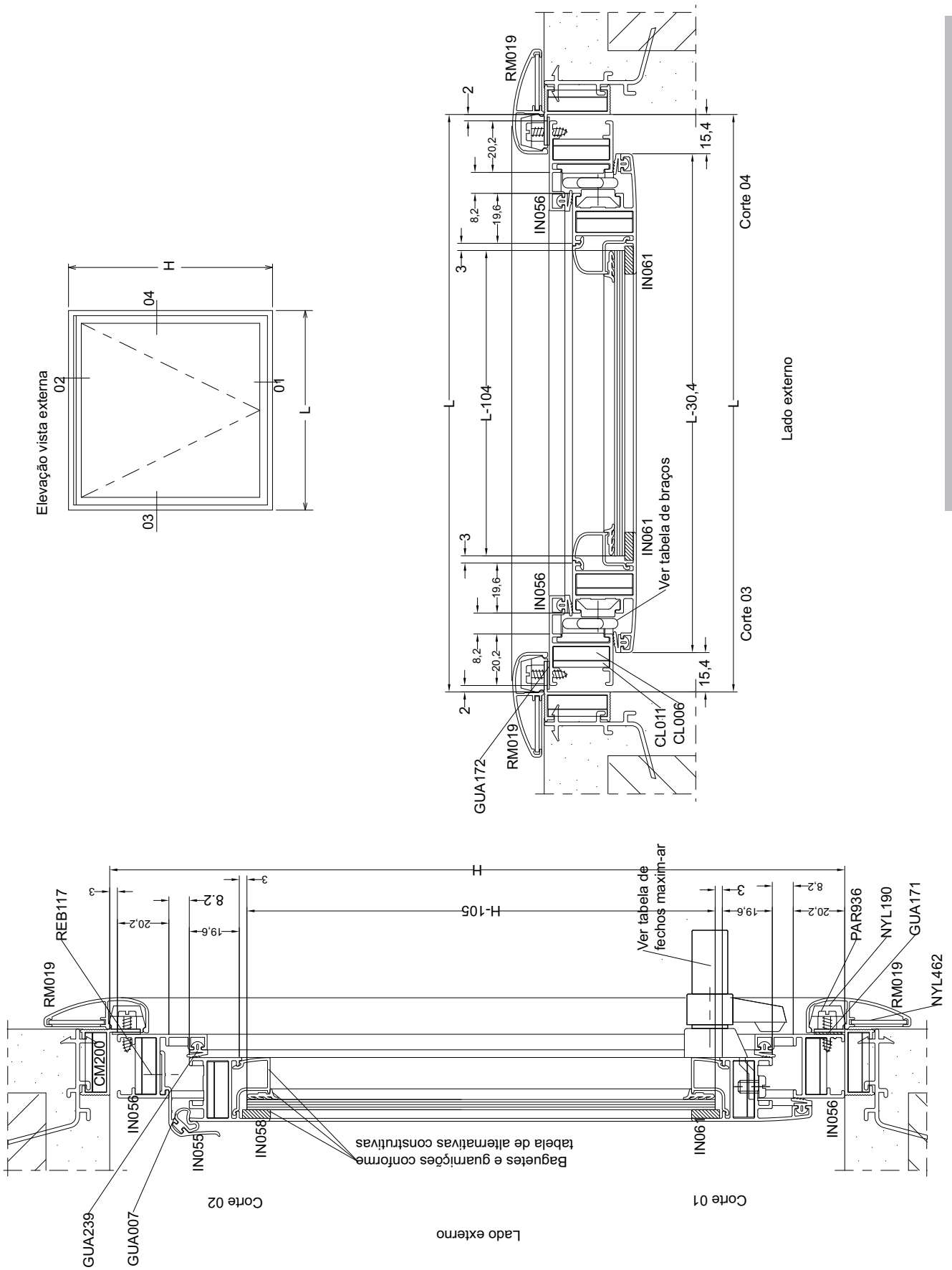


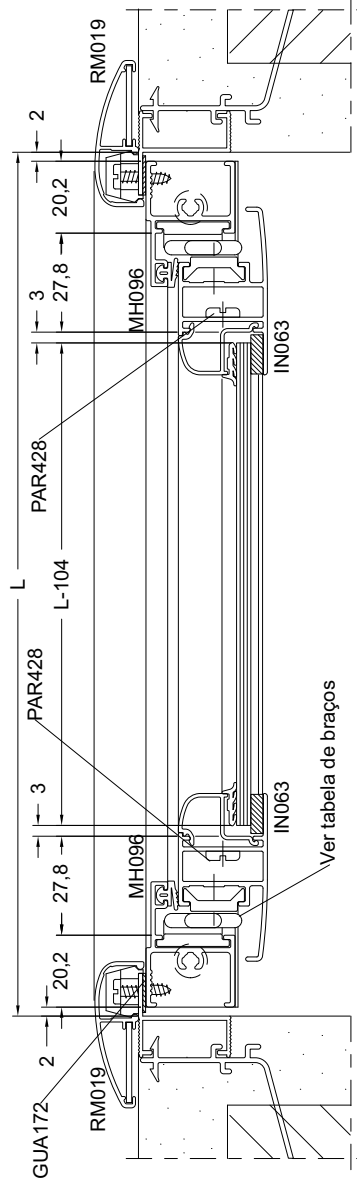
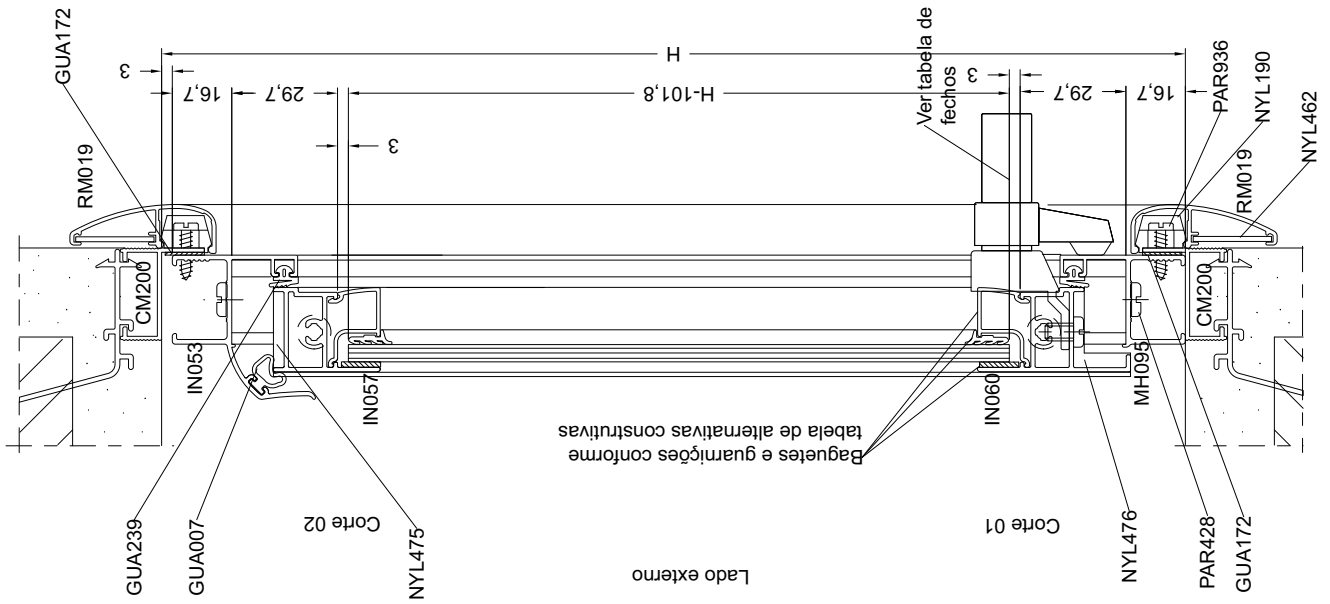
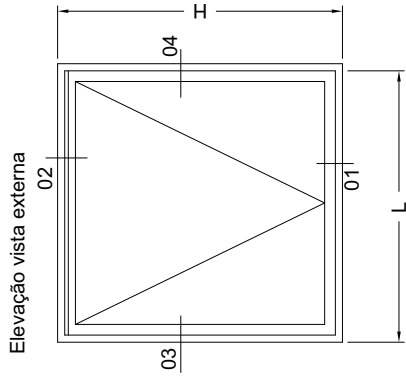
Elevação vista externa



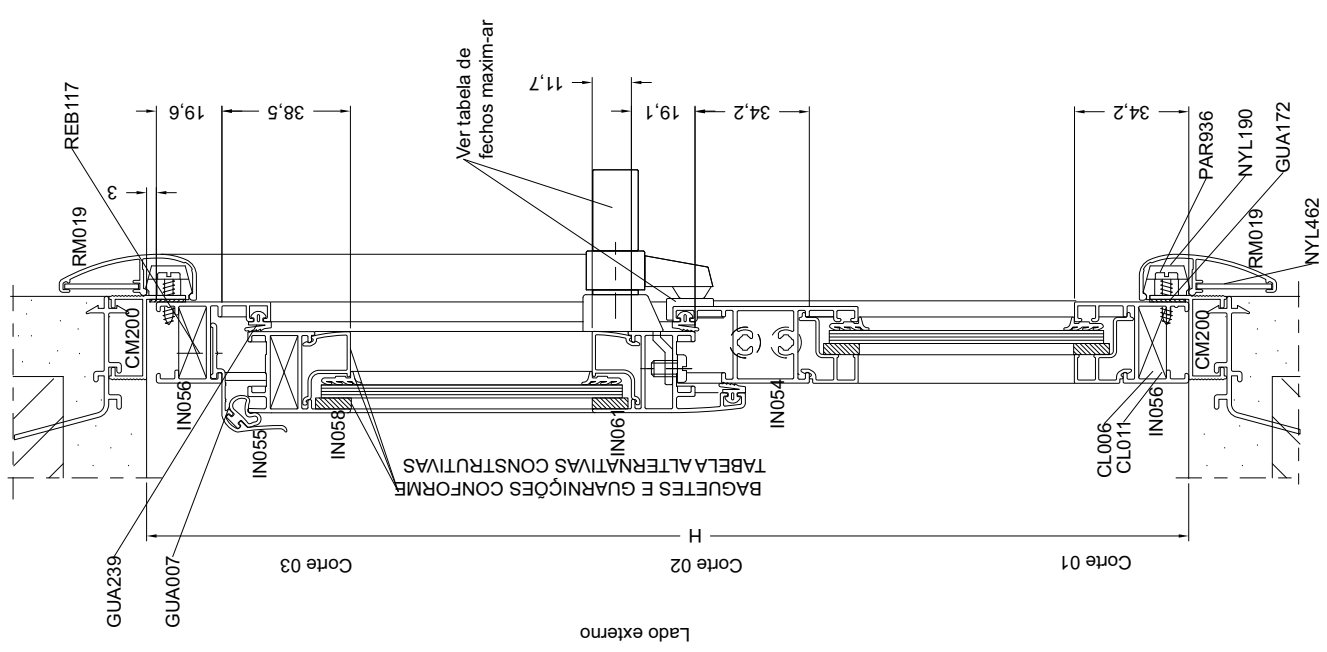
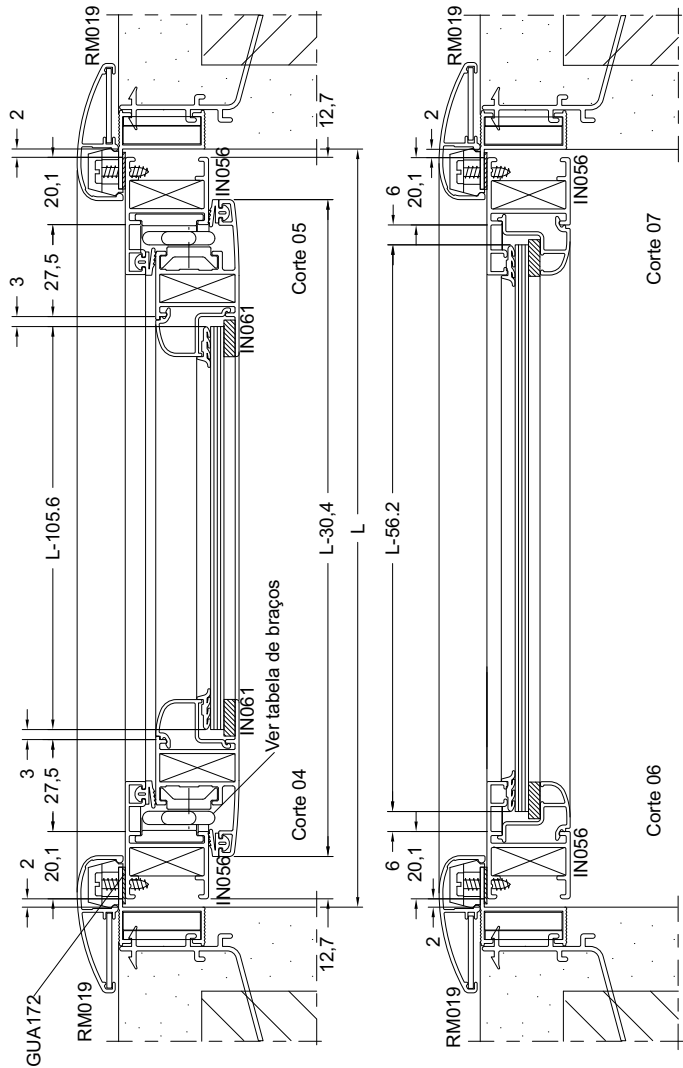
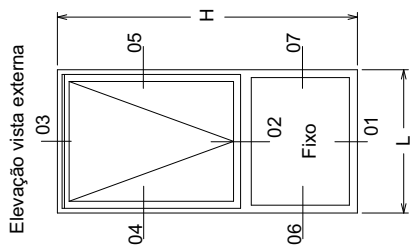
QUADRO FIXO COM VENEZIANAS

JANELA MAXIM-AR 1 FOLHA COM BAGUETES

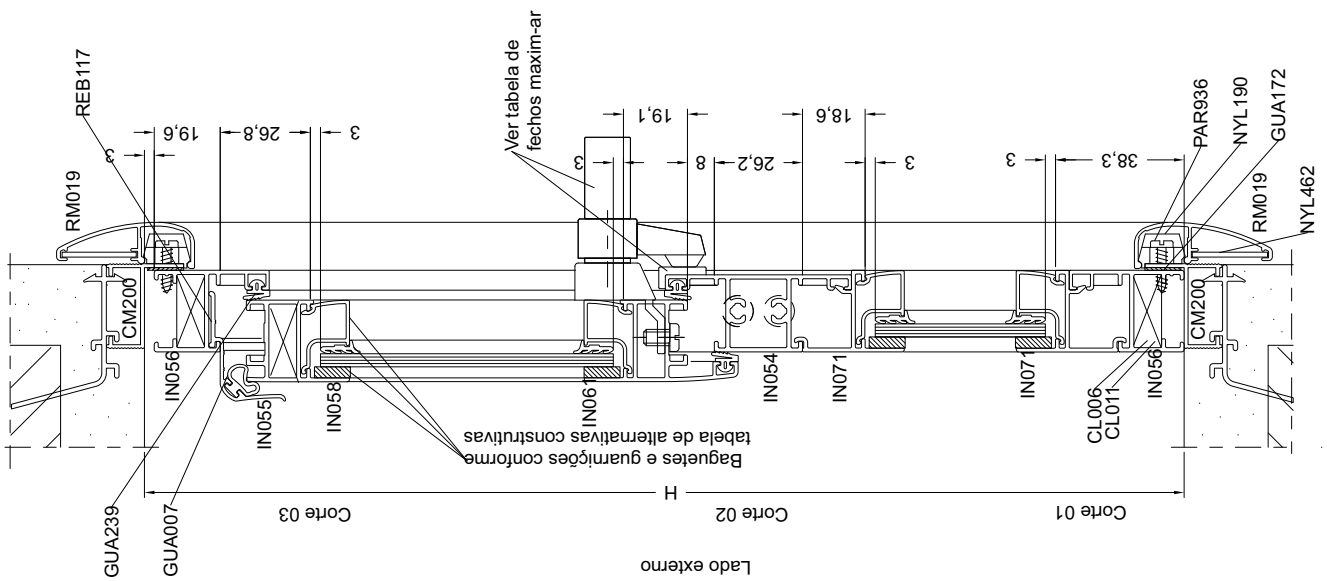
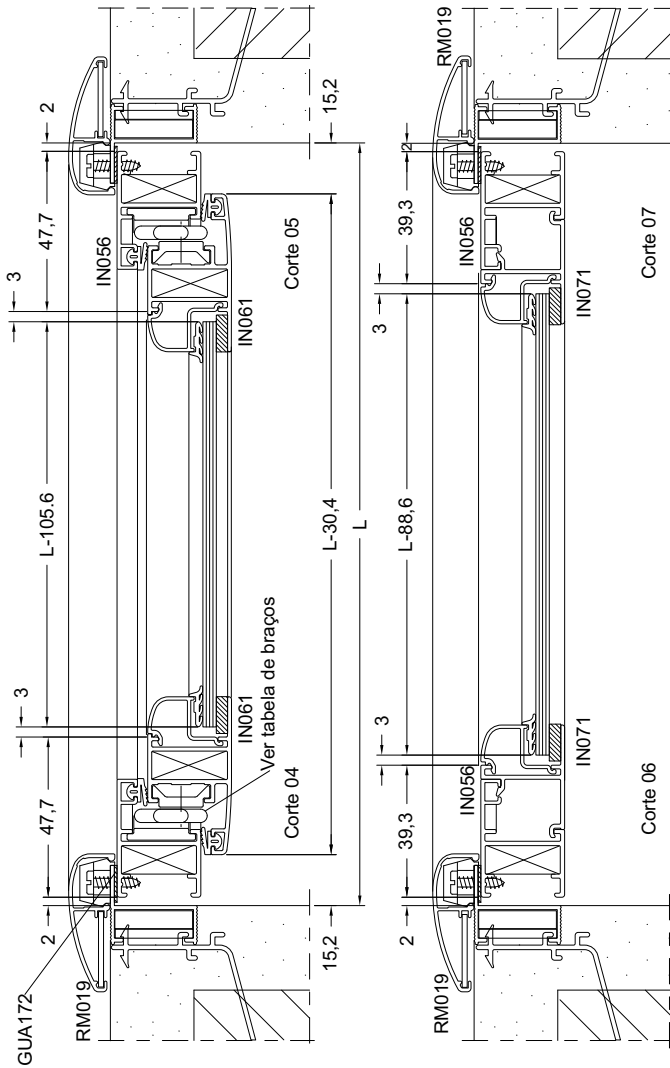
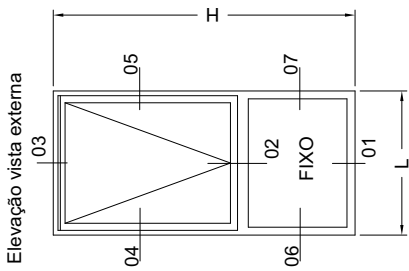




JANELA MAXIM-AR 1 FOLHA 90° COM BAGUETES

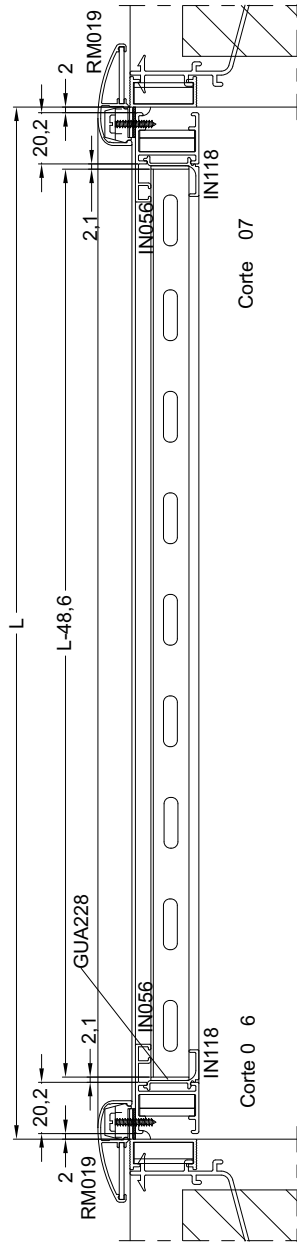
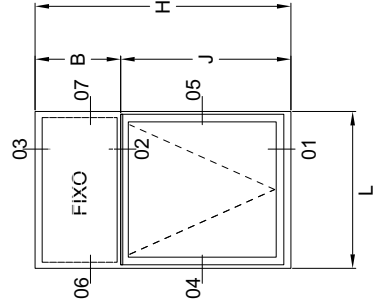


JANELA MAXIM-AR 1 FOLHA E PEITORIL FIXO COM BAGUETES

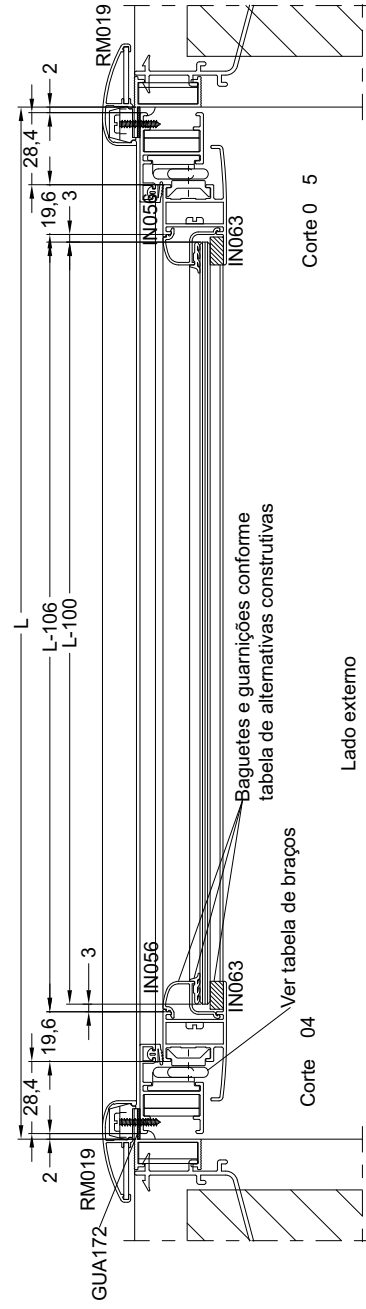


JANELA MAXIM-AR 1 FOLHA E PEITORIL FIXO COM INVERSÃO DE BAGUETES

Elevação vista externa



Corte 0 7



Corte 0 5

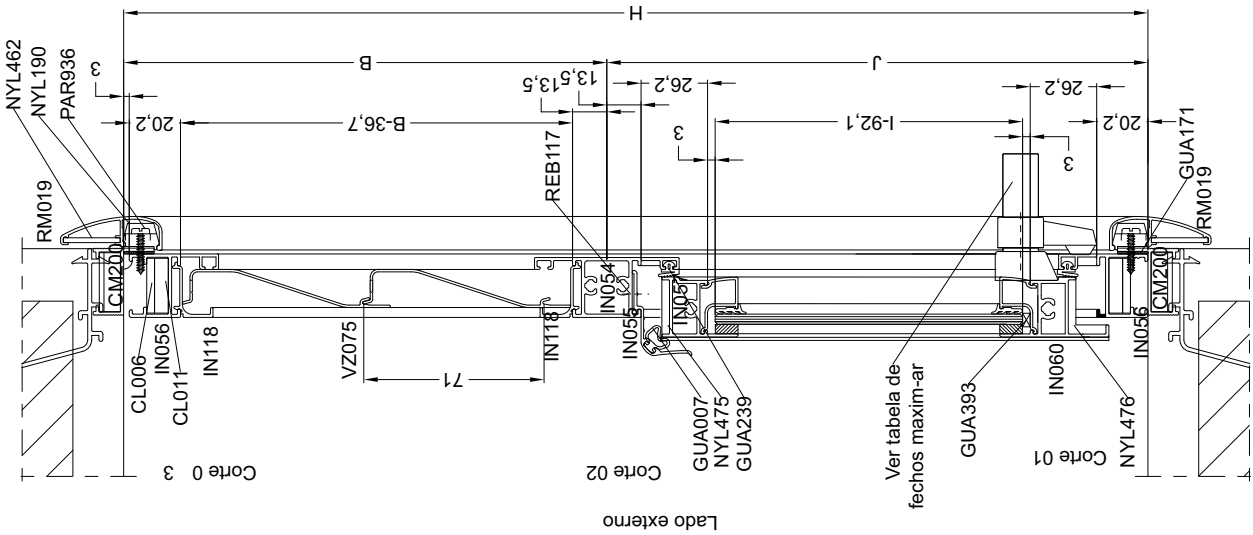
Lado externo

Baguetes e guarnições conforme tabela de alternativas construtivas

Ver tabela de braços

Corte 0 4

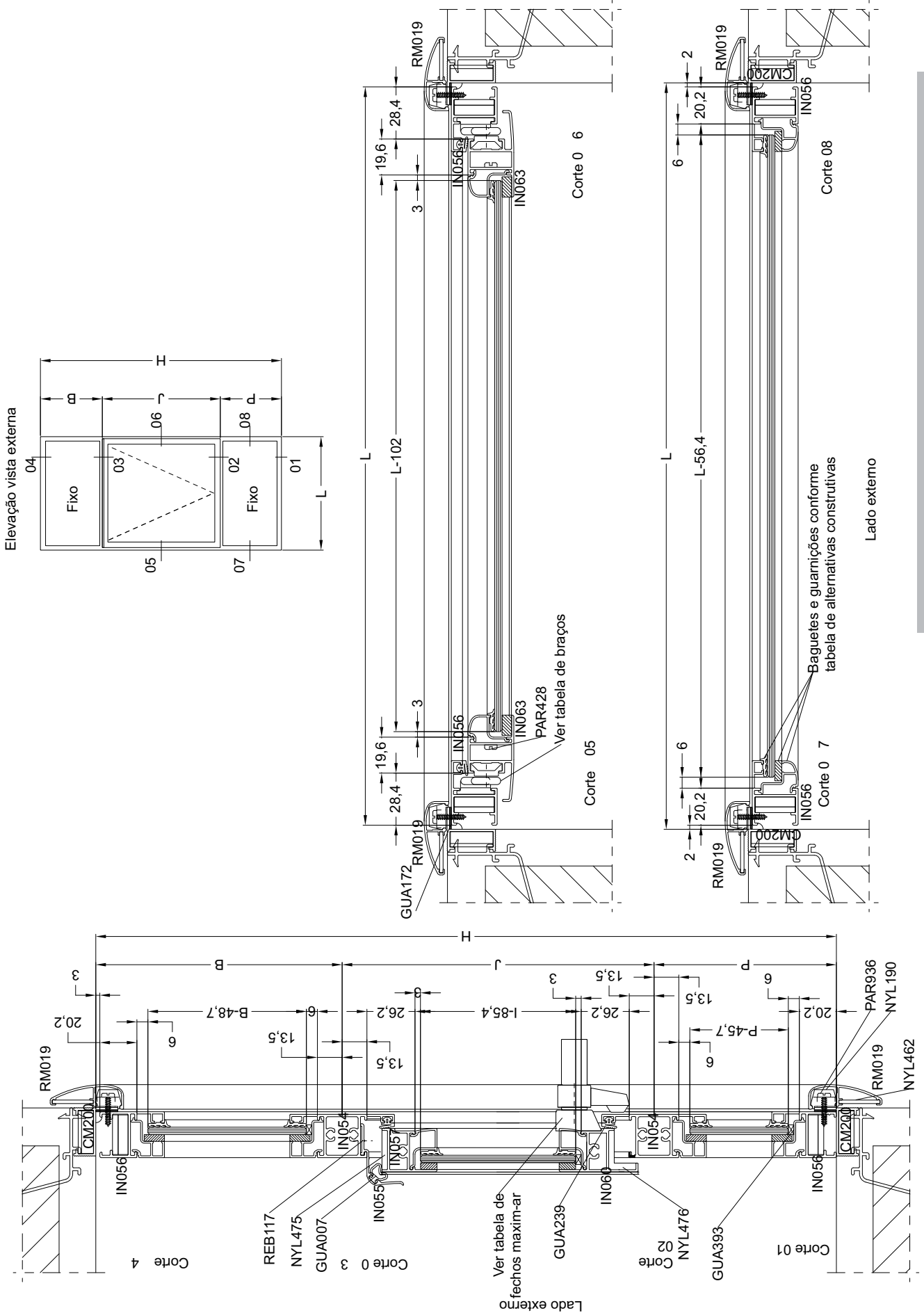
JANELA MAXIM-AR BANDEIRA FIXA COM VENEZIANA



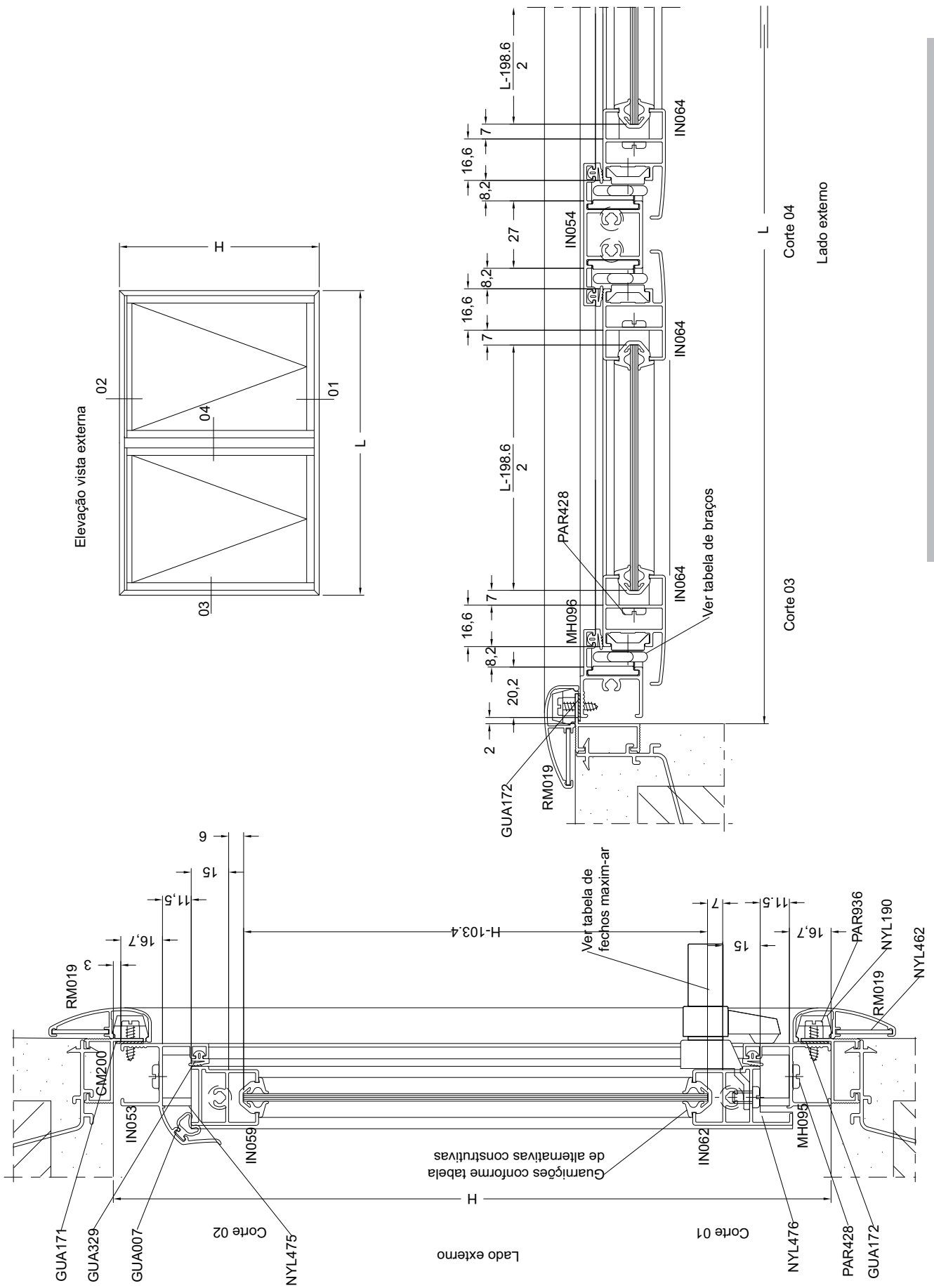
Lado externo

Ver tabela de fechos maxim-ar

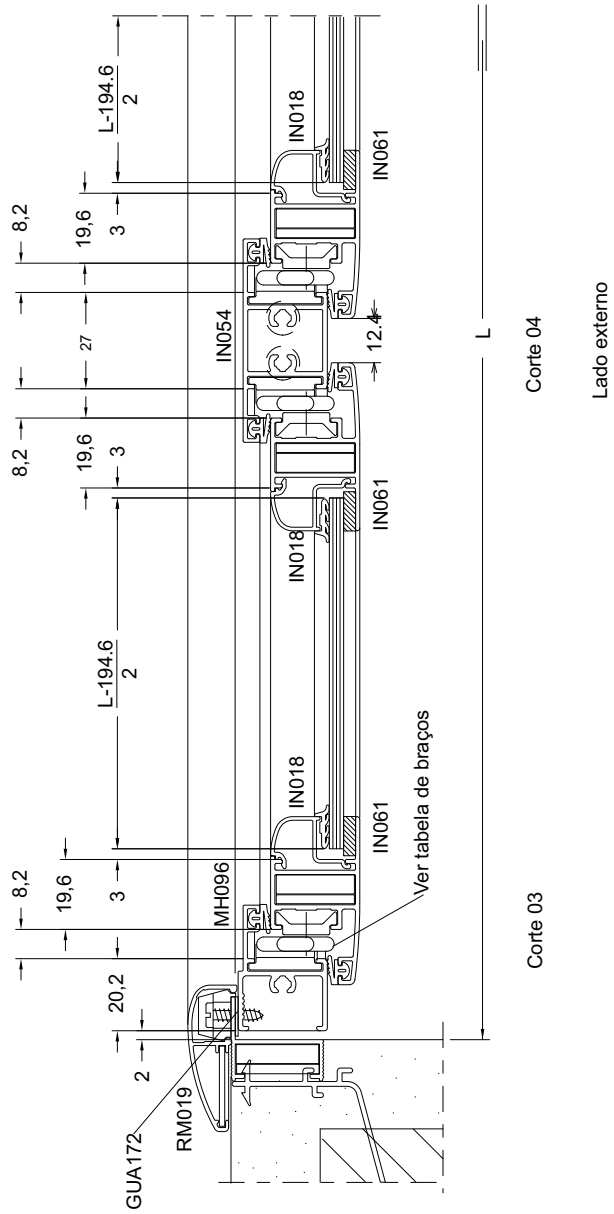
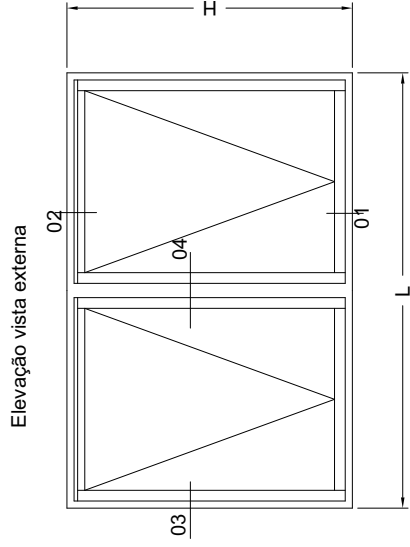
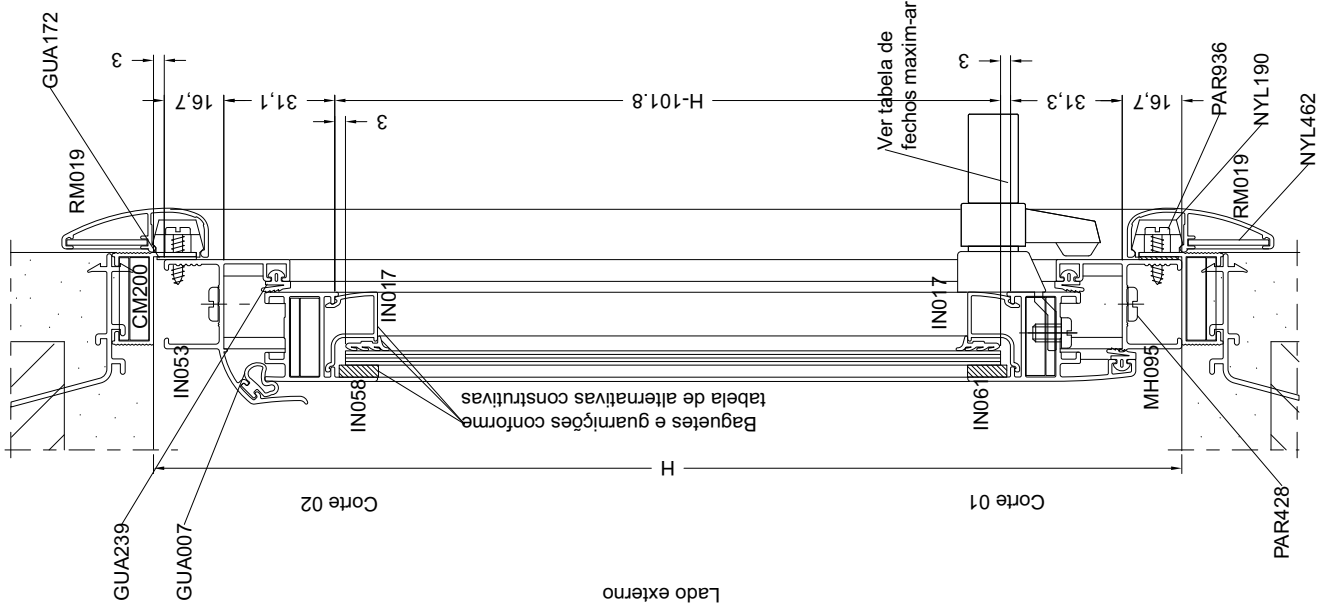
Corte 0 1



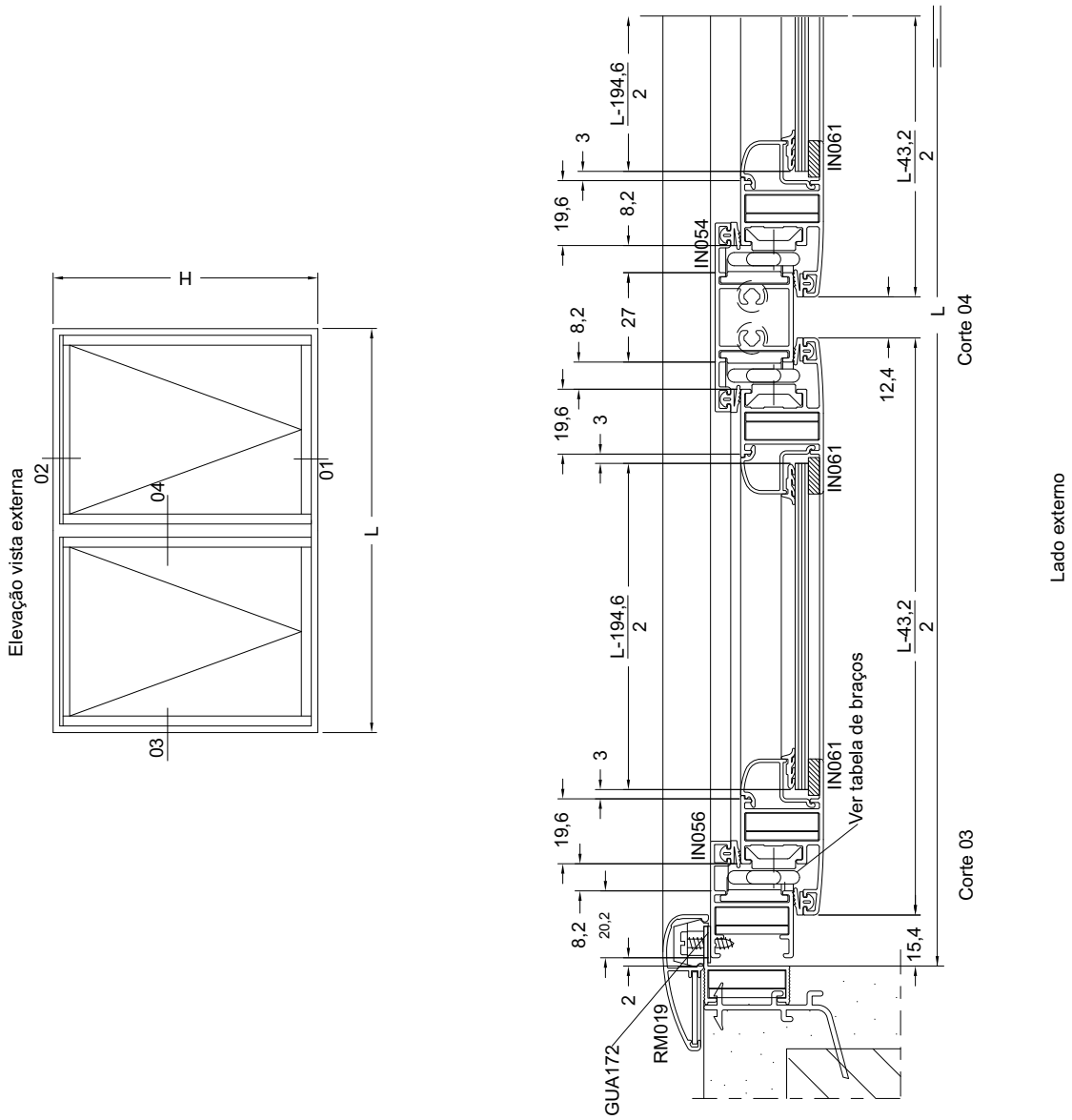
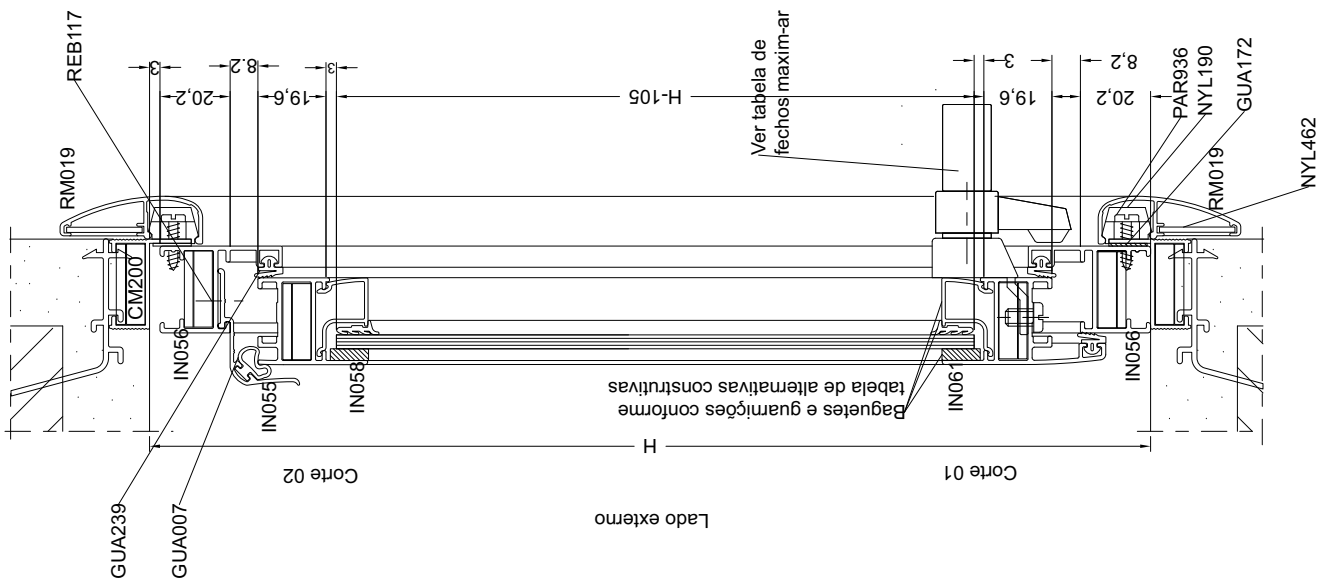
JANELA MAXIM-AR COM BANDEIRA E PEITORIL FIXOS



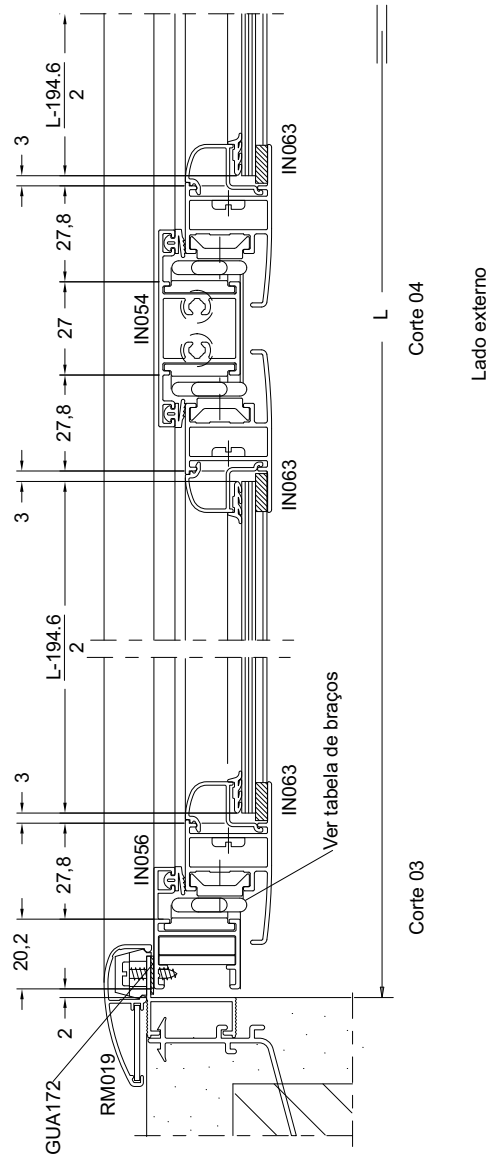
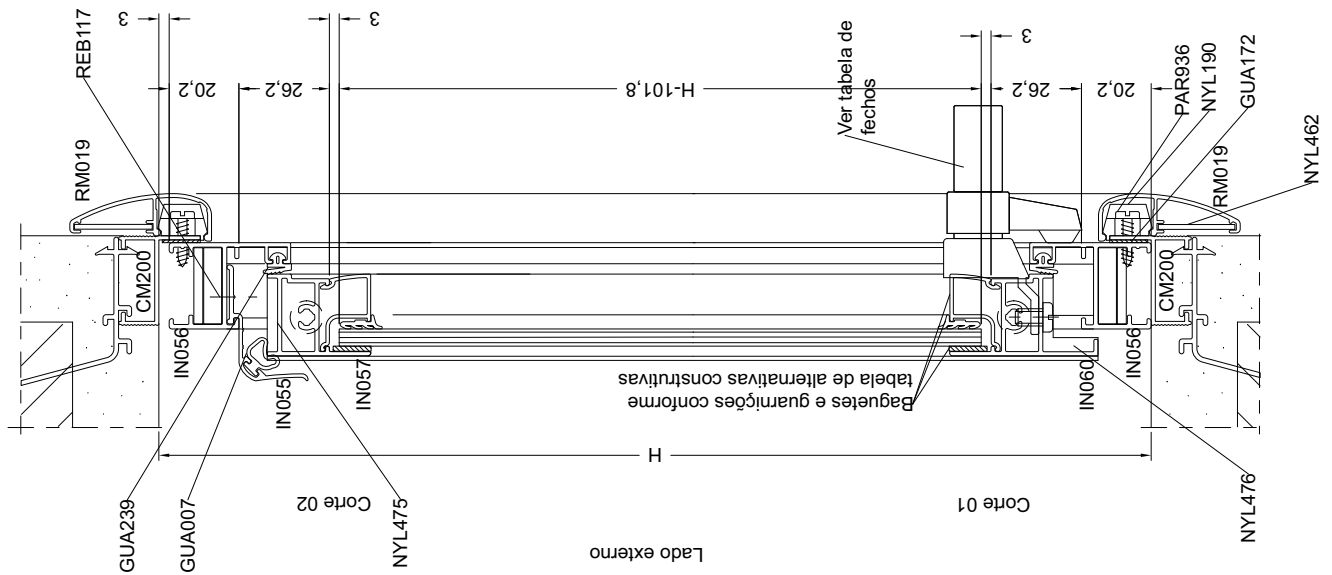
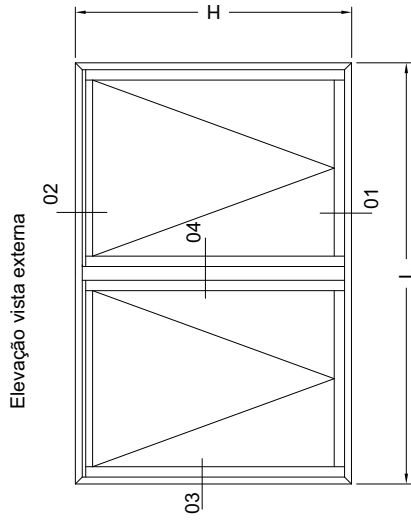
JANELA MAXIM-AR 2 FOLHAS 90° SEM BAGUETES



JANELA MAXIM-AR 2 FOLHAS COM BAGUETES

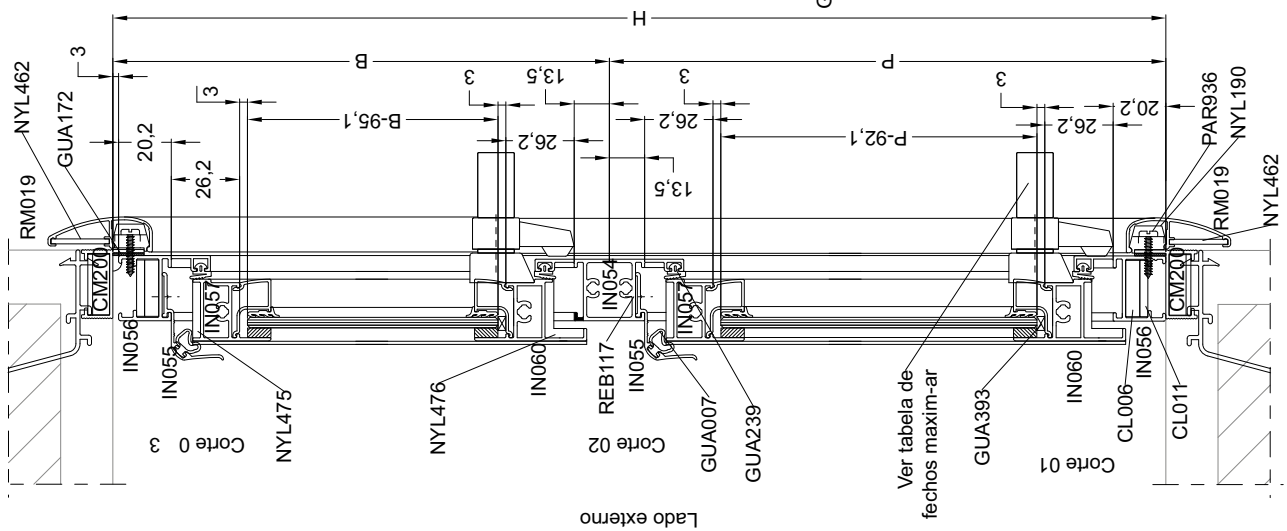
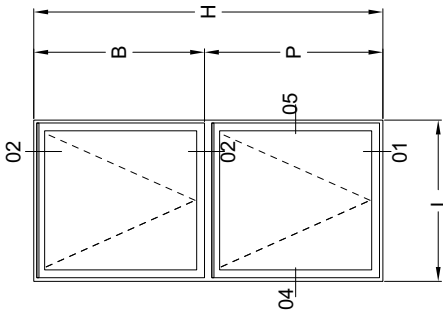


JANELA MAXIM-AR 2 FOLHAS 45° COM BAGUETES

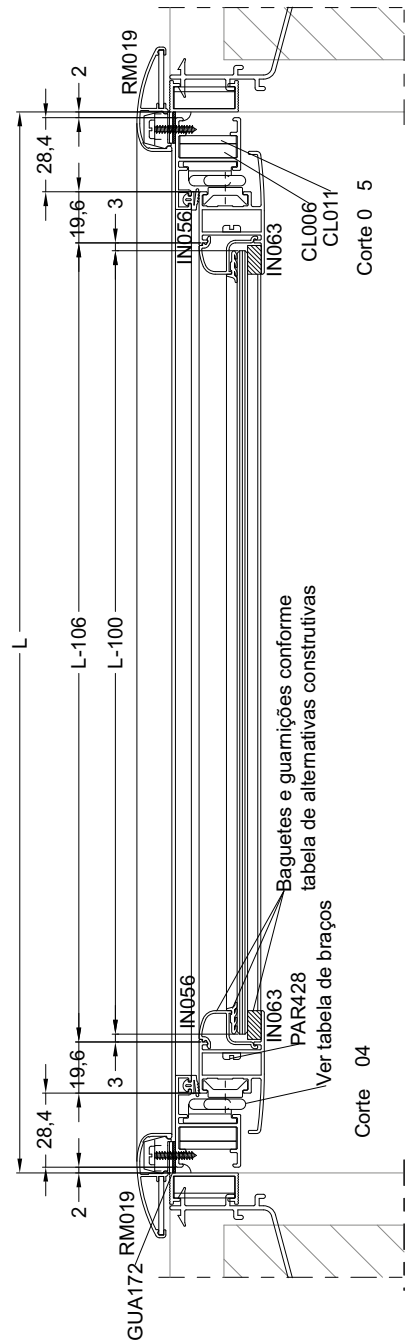


JANELA MAXIM-AR MARCO 45° E FOLHA 90° COM BAGUETES

Elevação vista externa



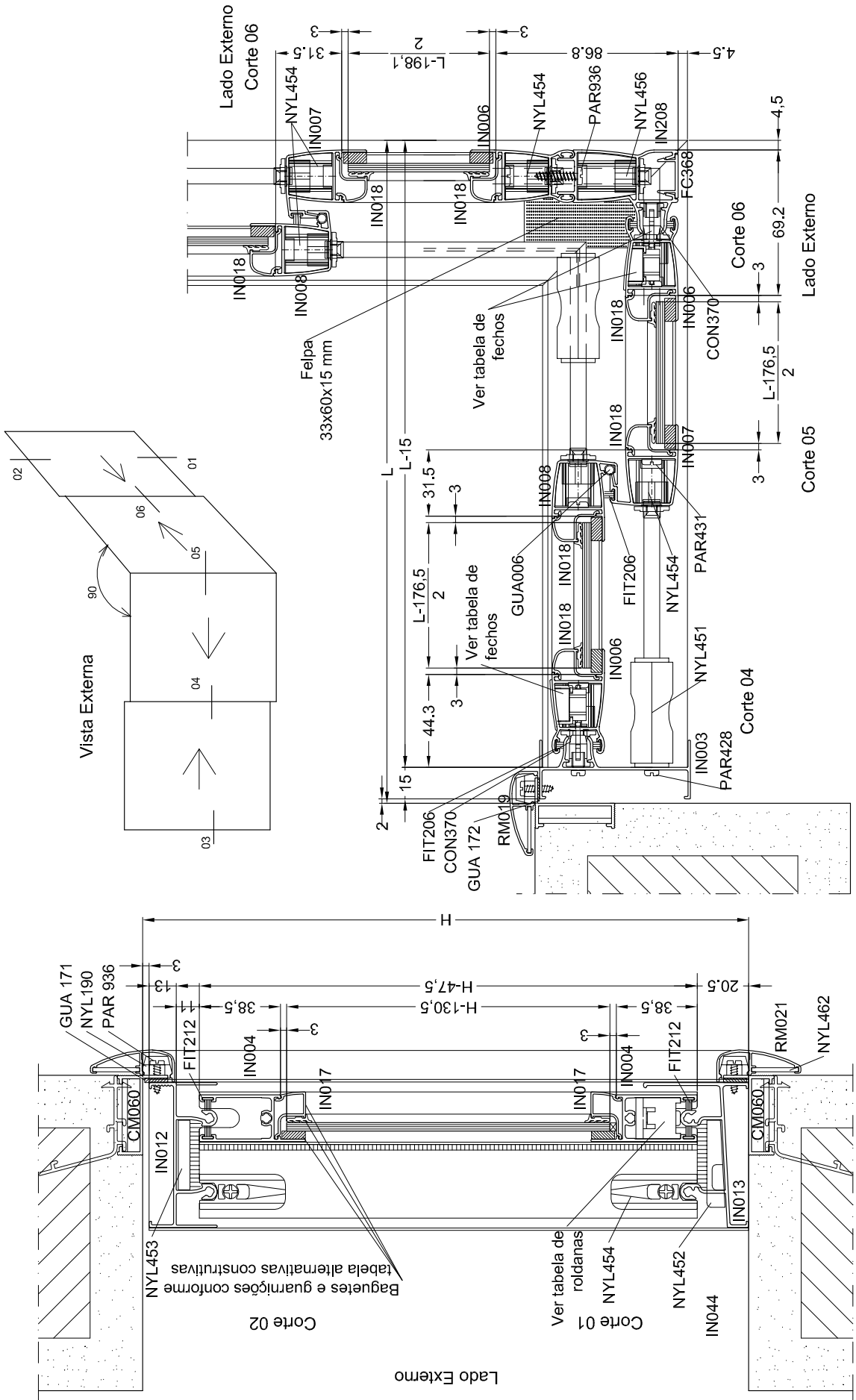
Lado externo



Lado externo

JANELA MAXIM-AR 2 FOLHAS MONTADAS NA VERTICAL

JANELA 4 FOLHAS DE CORRER 90° INTERNO



Descrição	Páginas	Data da Revisão
Nova versão do catálogo	Todas	Setembro/2016
Atualização Visual	Todas	Março/2018
Atualização Visual	Todas	Outubro/2019
Atualização Geral	Todas	Novembro/2020
Troca de batedeiras por BAT952	Componentes F-01 e montagens	Abril/2022
Troca FEC, CON, TRA	F-07 a F-09	Abril/2022
Exclusão do DOB853	F-10	Maior/2022

INOVA

Catálogo Inova®

Edição 02

www.hydro.com



Hydro