

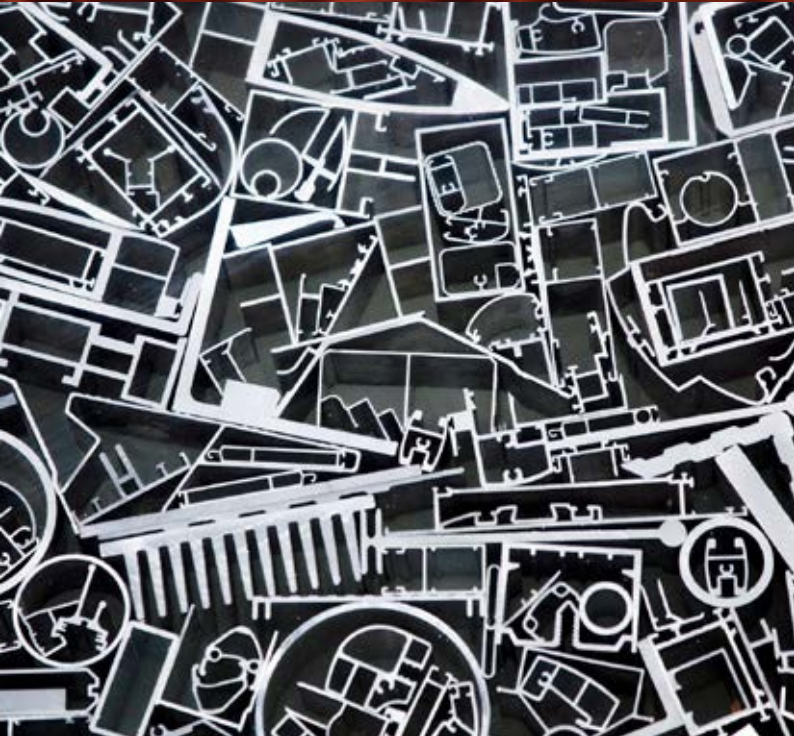
Hydro

# UNIVERSAL

---

VARANDA E GRADIL





## Hydro – A empresa de energia e alumínio

A Hydro é uma líder industrial que constrói negócios e parcerias para um futuro mais sustentável. Desenvolvemos indústrias que fazem a diferença para as pessoas e para a sociedade. Desde 1905, a Hydro transforma recursos naturais em produtos e negócios relevantes para as pessoas, criando um local de trabalho seguro e protegido para nossos 31.000 empregados\*, em mais de 140 unidades, em 40 países. Hoje, possuímos e operamos vários negócios, além de investirmos em indústrias sustentáveis.

A Hydro, por meio de seus negócios, está presente em uma ampla gama de segmentos do mercado de alumínio, energia, reciclagem de metais, energias renováveis e baterias, oferecendo conhecimentos e competências únicas.

A Hydro está comprometida em liderar o setor na criação de um futuro mais sustentável, criando sociedades mais viáveis ao desenvolver recursos naturais em produtos e soluções de maneiras inovadoras e eficientes.

\*Informação referente a data de fechamento do material.



## Hydro Bauxita & Alumina

A Hydro Bauxita & Alumina inclui uma das maiores minas de bauxita do mundo e a maior refinaria de alumina fora da China, ambas no Brasil, representando dois elos importantes na cadeia de produção do nosso alumínio. Nossos mais de 4.000 empregados\* trabalham nos escritórios do Brasil, na mina de Paragominas e na refinaria de alumina em Barcarena, no norte do país. Além disso, comercializamos alumina para clientes externos.

## Hydro Energia

A Hydro Energia tem mais de 100 anos de experiência em energia hidrelétrica, sendo uma das três maiores operadoras de produção de energia na Noruega e empregando 200 pessoas\*. Além disso, estamos envolvidos com energia eólica na Noruega e temos uma participação importante no mercado de energia na região nórdica e no Brasil.



# Hydro Extrusão

A Hydro Extrusão é uma empresa líder mundial em extrusão de alumínio, com cerca de 100 unidades de produção, em 40 países, e empregando 20.000 pessoas. Por meio de uma combinação exclusiva de


experiência local, rede global e recursos de P&D incomparáveis, podemos oferecer desde perfis padronizados até desenvolvimento e fabricação avançados para a maioria das indústrias.





# Portfólio Hydro

Para todos os tipos e padrões de obras.

<p>Linhas Comerciais</p>	<p>ECO  <sup>2</sup> FAÇADE</p> <p>UNIT</p> <p>CITTÀ</p> <p>ELEGANCE MIRROR</p>
<p>Linhas Residenciais</p>	<p>SKYLINE</p> <p>UNICA</p> <p>PRODUTIVA25</p> <p>NOVA GOLD</p> <p>INOVA</p> <p>GOLD Slim</p> <p>MASTER</p>
<p>Complementos de Arquitetura</p>	<p>ESPLENDOOR</p> <p>MIRANTE</p> <p>UNIVERSAL VARANDA E GRADIL</p> <p>UNIVERSAL PORTÃO E GRADE</p>



# UNIVERSAL

---

VARANDA E GRADIL

# Linha Universal Varanda – Gradis de Alumínio

Principal elemento de proteção em sacadas de edifícios e espaços públicos, o gradil deve apresentar sempre um desempenho impecável. Os gradis Universal Varanda atendem a essa exigência de forma plena, aliando à sua construção uma série de

inovações que otimizam a performance e trazem segurança. O sistema também oferece gradis projetados para suportar a instalação dos mais modernos fechamentos de vidro para sacadas, compatíveis com qualquer modelo do mercado.



Normas	B-01
Tipologias	C-01
Diagramas	D-01   D-04
Perfis	E-01   E-09
Componentes	F-01   F-10
Detalhes Construtivos	G-01   G-03
Projetos de Montagem	H-01   H-22



## NORMA NBR 14718:2008

O Gradil da Linha Universal é um sistema composto por perfis e acessórios de alumínio com diversas tipologias disponíveis possibilitando a execução de retas, curvas ou cantos, obedecendo as características de cada projeto.

Uma das principais preocupações, em relação a guarda-corpos, é a questão da segurança na sua especificação e fabricação. Para garantir a segurança necessária, em 2001 foi publicada pela ABNT a norma NBR 14718 exclusiva para gradis. Desde 2005 essa norma vem sendo revisada com o intuito de melhorar ainda mais a segurança de guarda-corpos no Brasil.

Em janeiro de 2008 foi publicado a nova NBR 14718:2008. A nova norma foi baseada em normas vigentes em países como Espanha, Portugal e França, colocando o Brasil em linha com as principais normas internacionais.

### Abaixo, seguem as principais mudanças na NBR 14718:2008

NBR 14718:2001	NBR 14718:2008
Altura mínima: 1100mm	Altura mínima: 1000mm
Possibilita ornamentos em toda a extensão.	Os ornamentos devem estar a no mínimo 45cm em relação ao solo.
Distâncias verticais entre barrotes indefinidas.	As distâncias verticais entre barrotes devem ter menos do que 11cm para evitar que uma criança passe a cabeça.
Previa somente ensaios para avaliar deformação.	Prevê, além de ensaios para deformação, ensaios de carga extra para avaliar a segurança em caso de acidentes (ex: diversas pessoas apoiando-se ao mesmo tempo)
Alta resistência a impactos sem distorção de uso.	Alta resistência a impactos com adequação a cada aplicação.

O Gradil da Linha Universal obedece a todos os requisitos de segurança de nova norma. O painel de proteção resiste a altos impactos e o perfil do parapeito respeita a altura recomendada. É possível ainda, instalar o produto sobre o peitoril de alvenaria, com uma solução prática, leve e resistente.

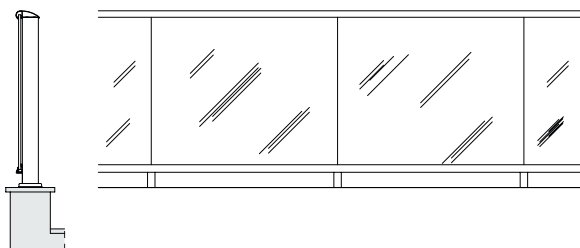
Os perfis do Gradil da Linha Universal são produzidos na liga Hydro 6060-T5, que garante precisão dimensional e comportamento estrutural adequado. Montados a 90°, têm o encaixe extremamente simples e fácil.

Perfis que necessitam de propriedades mecânicas específicas recebem ligas diferenciadas e tratamento especial.

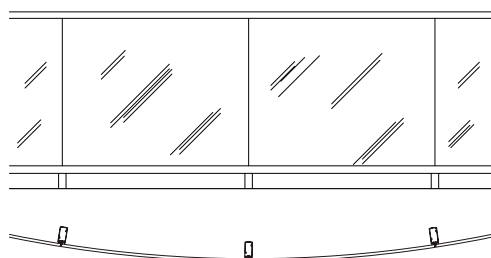
A nova norma (NBR 14718:2008) não contempla o uso de fechamentos envidraçados de varanda sobre o gradil. Para tanto, o fechamento terá que atender a NBR 10821, que é a norma para esquadrias, além da norma em questão.



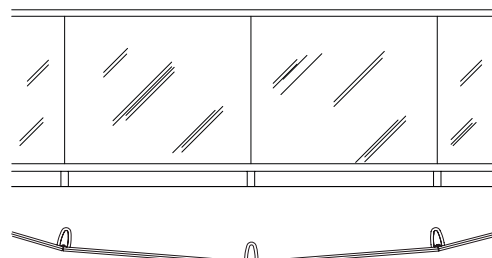
### Gradil com vidro laminado



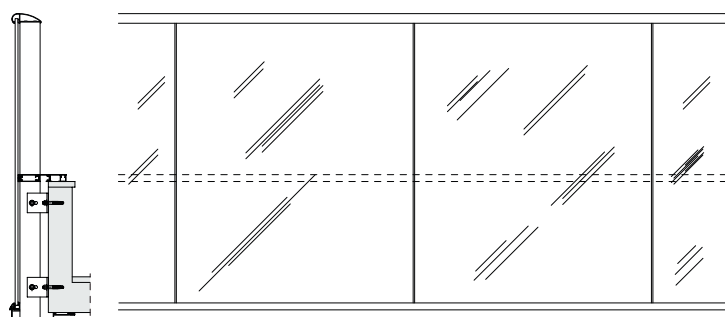
### Gradil com vidro curvo laminado



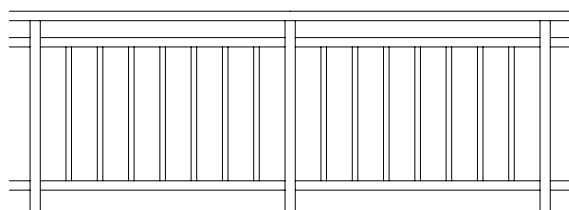
### Gradil curvo com vidro facetado



### Gradil fachada com vidro laminado



### Gradil com barrote padrão



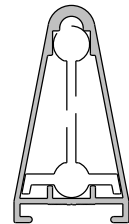
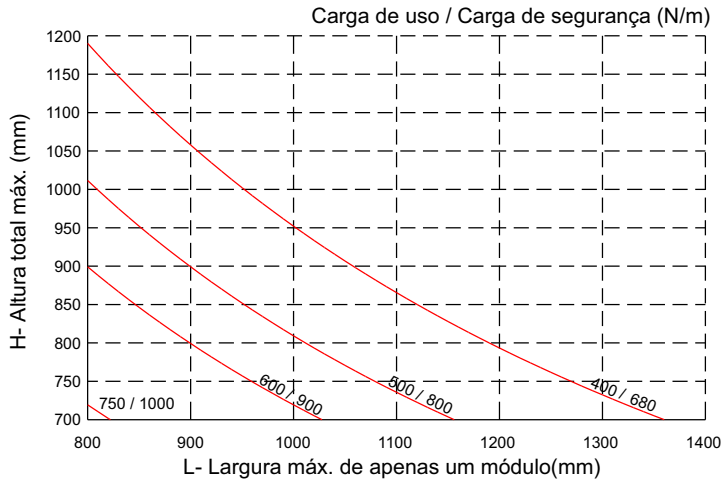
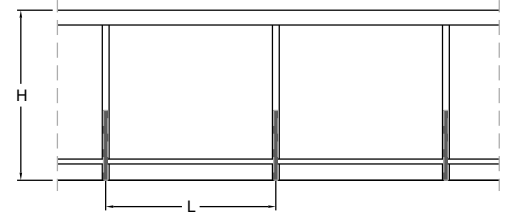
# Diagramas de Dimensões



## Guarda-corpo - 2 pinos - CG180 + CHU888

### Notas:

Não foram feitos cálculos que retratem os testes de impacto e nem a resistência no corrimão;  
 Vide o comprimento do pontalete nas folhas F-08 e F-09;  
 O perfil do montante foi considerado em liga/têmpera 6063-T6;  
 Altura mínima do guarda-corpo (mureta + guarda-corpo) = 1.100 mm.



CG180  
CHU888

**Atenção: Este gráfico não é válido em casos de fechamento de sacada sobre o guarda-corpo.**

Módulo de Elasticidade = 70000 MPa

Liga 6063-T6 Limite de escoamento= 170 MPa (Montante CG180)

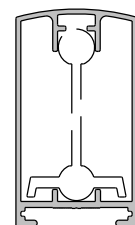
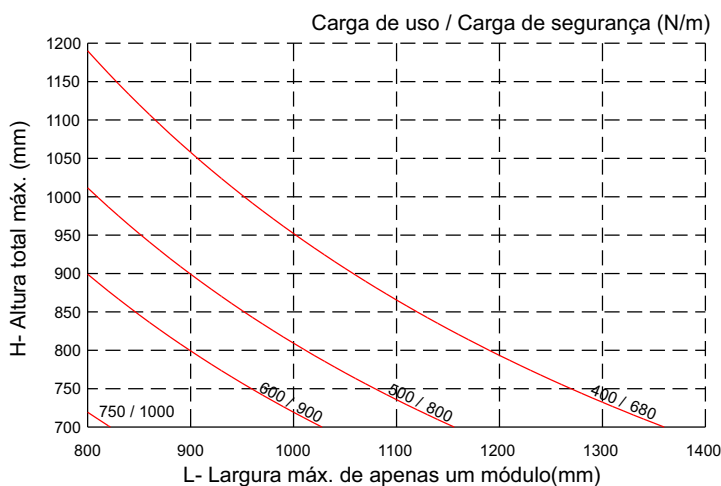
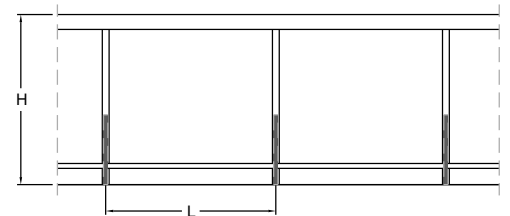
Liga 6351-T6 Limite de escoamento = 255 MPa (Pontalete CHU888)

CG180	CHU888
Área = 406 mm <sup>2</sup>	Área = 408 mm <sup>2</sup>
Jx = 242325 mm <sup>4</sup>	Jx = 113421 mm <sup>4</sup>
Wx = 6245 mm <sup>3</sup>	Wx = 3981 mm <sup>3</sup>
<b>Jx total = 355746 mm<sup>4</sup></b>	

## Guarda-corpo - 2 pinos - CG182 + CHU888

### Notas:

Não foram feitos cálculos que retratem os testes de impacto e nem a resistência no corrimão;  
 Vide o comprimento do pontalete nas folhas F-08 e F-09;  
 O perfil do montante foi considerado em liga/têmpera 6063-T6;  
 Altura mínima do guarda-corpo (mureta + guarda-corpo) = 1.100 mm.



CG182  
CHU888

**Atenção: Este gráfico não é válido em casos de fechamento de sacada sobre o guarda-corpo.**

Módulo de Elasticidade = 70000 MPa

Liga 6063-T6 Limite de escoamento= 170 MPa (Montante CG182)

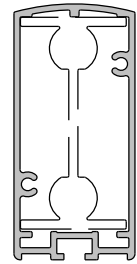
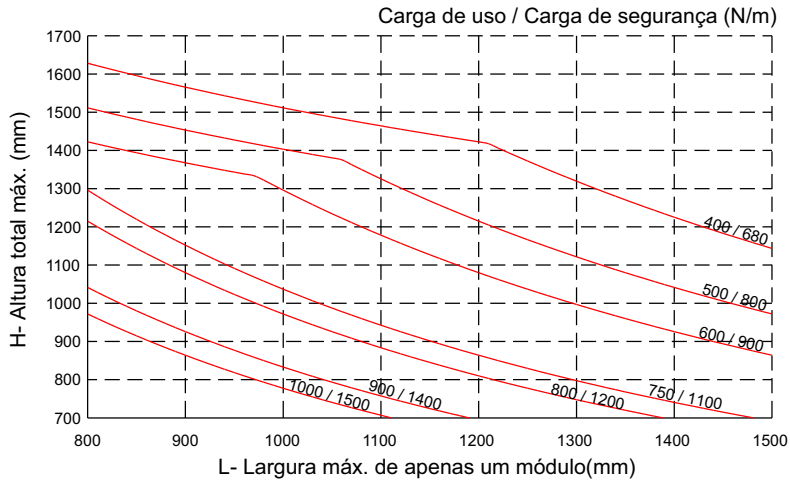
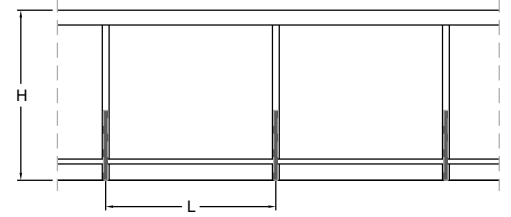
Liga 6351-T6 Limite de escoamento = 255 MPa (Pontalete CHU888)

CG182	CHU888
Área = 448 mm <sup>2</sup>	Área = 408 mm <sup>2</sup>
Jx = 304146 mm <sup>4</sup>	Jx = 113421 mm <sup>4</sup>
Wx = 8307 mm <sup>3</sup>	Wx = 3981 mm <sup>3</sup>
<b>Jx total = 417567 mm<sup>4</sup></b>	

## Guarda-corpo - 2 pinos - CG168 + CHU876

### Notas:

Não foram feitos cálculos que retratem os testes de impacto e nem a resistência no corrimão;  
 Vide o comprimento do pontalete nas folhas F-08 e F-09;  
 O perfil do montante foi considerado em liga/têmpera 6063-T6;  
 Altura mínima do guarda-corpo (mureta + guarda-corpo) = 1.100 mm.



CG168  
CHU876

**Atenção: Este gráfico não é válido em casos de fechamento de sacada sobre o guarda-corpo.**

Módulo de Elasticidade = 70000 MPa

Liga 6063-T6 Limite de escoamento= 170 MPa (Montante CG168)

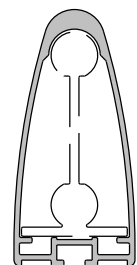
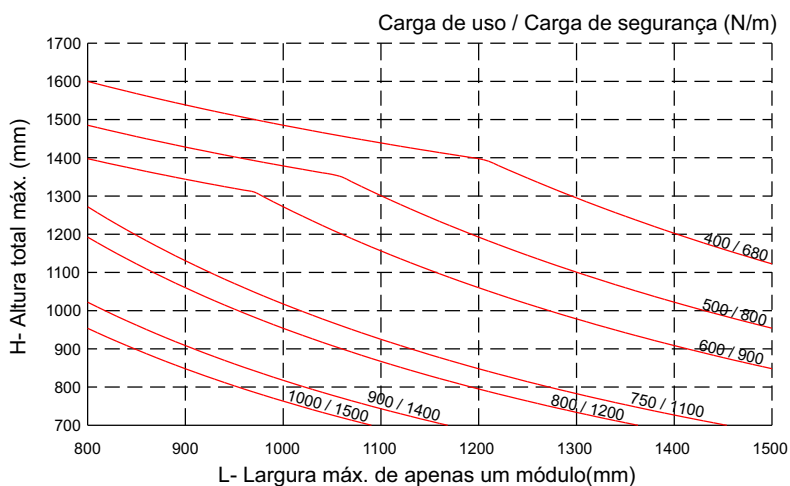
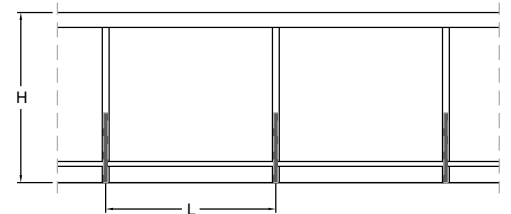
Liga 6351-T6 Limite de escoamento = 255 MPa (Pontalete CHU876)

CG168	CHU876
Área = 590 mm <sup>2</sup>	Área = 695 mm <sup>2</sup>
Jx = 515711 mm <sup>4</sup>	Jx = 223062 mm <sup>4</sup>
Wx = 11427 mm <sup>3</sup>	Wx = 7172 mm <sup>3</sup>
<b>Jx total = 738773 mm<sup>4</sup></b>	

## Guarda-corpo - 2 pinos - CG172 + CHU877

### Notas:

Não foram feitos cálculos que retratem os testes de impacto e nem a resistência no corrimão;  
 Vide o comprimento do pontalete nas folhas F-08 e F-09;  
 O perfil do montante foi considerado em liga/têmpera 6063-T6;  
 Altura mínima do guarda-corpo (mureta + guarda-corpo) = 1.100 mm.



CG172  
CHU877

**Atenção: Este gráfico não é válido em casos de fechamento de sacada sobre o guarda-corpo.**

Módulo de Elasticidade = 70000 MPa

Liga 6063-T6 Limite de escoamento= 170 MPa (Montante CG172)

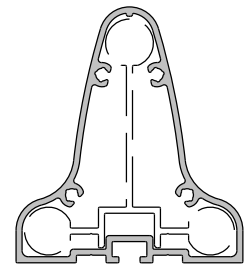
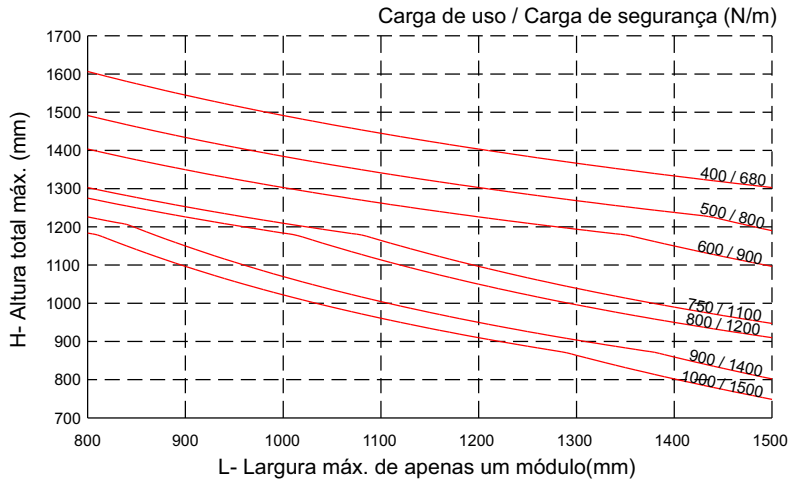
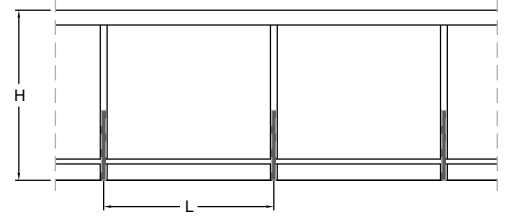
Liga 6351-T6 Limite de escoamento = 255 MPa (Pontalete CHU877)

CG172	CHU877
Área = 530 mm <sup>2</sup>	Área = 577 mm <sup>2</sup>
Jx = 489324 mm <sup>4</sup>	Jx = 224074 mm <sup>4</sup>
Wx = 11207 mm <sup>3</sup>	Wx = 7039 mm <sup>3</sup>
<b>Jx total = 713398 mm<sup>4</sup></b>	

## Guarda-corpo - 3 pinos - CG1011 + CHU892

**Notas:**

Não foram feitos cálculos que retratem os testes de impacto e nem a resistência no corrimão;  
 Vide o comprimento do pontalete nas folhas F-08 e F-09;  
 O perfil do montante foi considerado em liga/têmpera 6063-T6;  
 Altura mínima do guarda-corpo (mureta + guarda-corpo) = 1.100 mm.



CG1011  
CHU892

**Atenção:** Este gráfico não é válido em casos de fechamento de sacada sobre o guarda-corpo.

Módulo de Elasticidade = 70000 MPa

Liga 6063-T6 Limite de escoamento= 170 MPa (Montante CG1011)

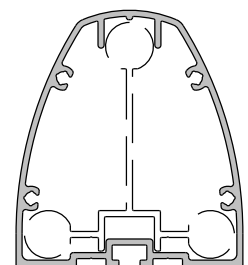
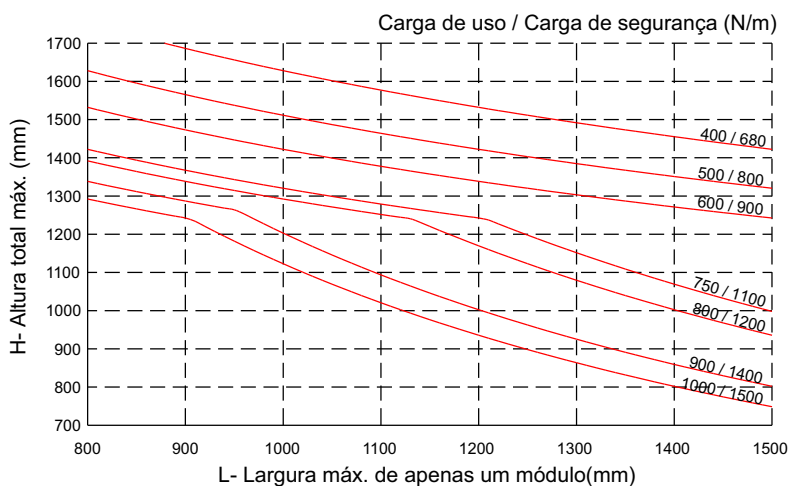
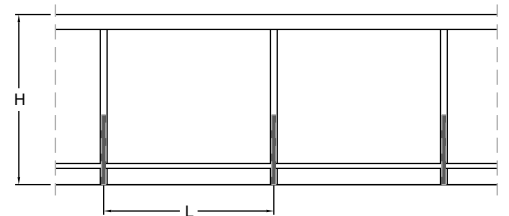
Liga 6351-T6 Limite de escoamento = 255 MPa (Pontalete CHU892)

CG1011	CHU892
Área = 672 mm <sup>2</sup>	Área = 798 mm <sup>2</sup>
Jx = 495425 mm <sup>4</sup>	Jx = 510374 mm <sup>4</sup>
Wx = 9296 mm <sup>3</sup>	Wx = 10356 mm <sup>3</sup>
<b>Jx total = 1005799 mm<sup>4</sup></b>	

## Guarda-corpo - 3 pinos - CG1012 + CHU892

**Notas:**

Não foram feitos cálculos que retratem os testes de impacto e nem a resistência no corrimão;  
 Vide o comprimento do pontalete nas folhas F-08 e F-09;  
 O perfil do montante foi considerado em liga/têmpera 6063-T6;  
 Altura mínima do guarda-corpo (mureta + guarda-corpo) = 1.100 mm.



CG1012  
CHU892

**Atenção:** Este gráfico não é válido em casos de fechamento de sacada sobre o guarda-corpo.

Módulo de Elasticidade = 70000 MPa

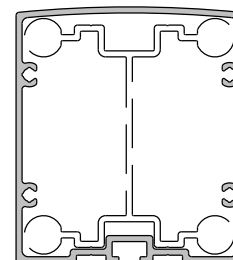
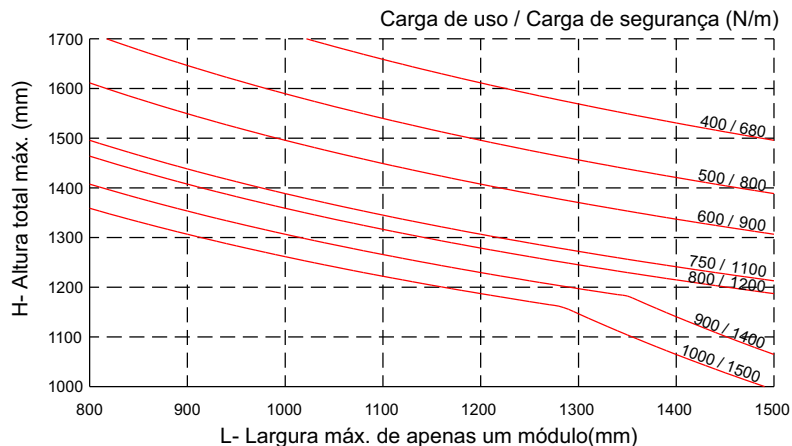
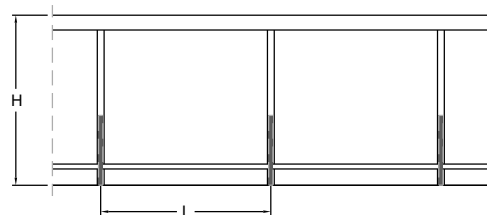
Liga 6063-T6 Limite de escoamento= 170 MPa (Montante CG1012)

Liga 6351-T6 Limite de escoamento = 255 MPa (Pontalete CHU892)

CG1012	CHU892
Área = 716 mm <sup>2</sup>	Área = 798 mm <sup>2</sup>
Jx = 644418 mm <sup>4</sup>	Jx = 510374 mm <sup>4</sup>
Wx = 13532 mm <sup>3</sup>	Wx = 10356 mm <sup>3</sup>
<b>Jx total = 1154792 mm<sup>4</sup></b>	

## Guarda-corpo - 4 pinos - CG1009 + CHU891

Notas:  
 Não foram feitos cálculos que retratem os testes de impacto e nem a resistência no corrimão;  
 Vide o comprimento do pontalete nas folhas F-08 e F-09;  
 O perfil do montante foi considerado em liga/têmpera 6063-T6;  
 Altura mínima do guarda-corpo (mureta + guarda-corpo) = 1.100 mm.



CG1009  
 CHU891

**Atenção: Este gráfico não é válido em casos de fechamento de sacada sobre o guarda-corpo.**

Módulo de Elasticidade = 70000 MPa

Liga 6063-T6 Limite de escoamento= 170 MPa (Montante CG1009)

Liga 6351-T6 Limite de escoamento = 255 MPa (Pontalete CHU891)

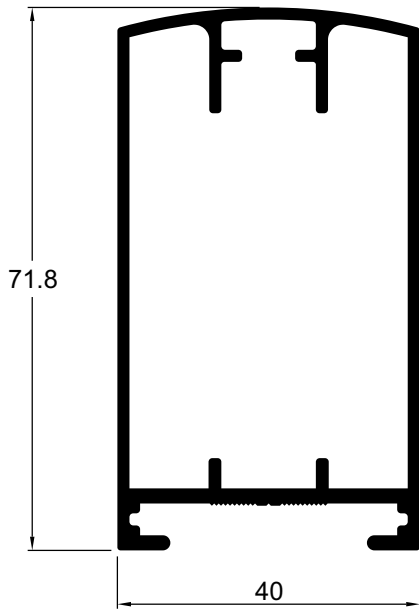
CG1009	CHU891
Área = 749 mm <sup>2</sup>	Área = 970 mm <sup>2</sup>
Jx = 749510 mm <sup>4</sup>	Jx = 535470 mm <sup>4</sup>
Wx = 16707 mm <sup>3</sup>	Wx = 13747 mm <sup>3</sup>
<b>Jx total = 1284980 mm<sup>4</sup></b>	



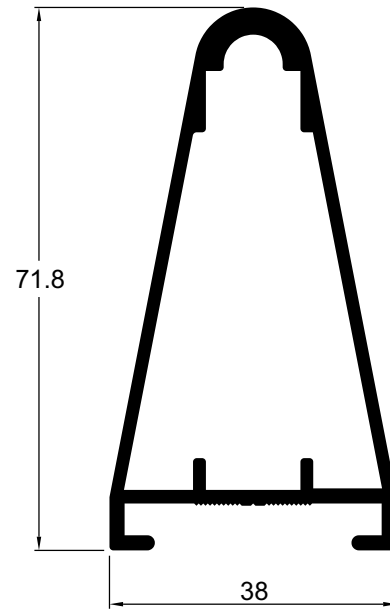
# Perfis

<b>Cód.</b>	<b>Pág.</b>
060545	E-08
CG157	E-07
CG158	E-06
CG160	E-03
CG168	E-03
CG169	E-08
CG171	E-08
CG172	E-03
CG176	E-08
CG177	E-08
CG178	E-06
CG179	E-02
CG180	E-01
CG181	E-01
CG182	E-01
CG188	E-02
CG189	E-02
CG190	E-08
CG191	E-01
CG1008	E-06
CG1009	E-04
CG1011	E-03
CG1012	E-04
CG1015	E-05
CG1016	E-02
CT016	E-09
FC087	E-09
FC258	E-09
FC368	E-08
FC369	E-09
LC021	E-09
LC036	E-09
LC038	E-09
TR098	E-02
TR248	E-07
TR311	E-07

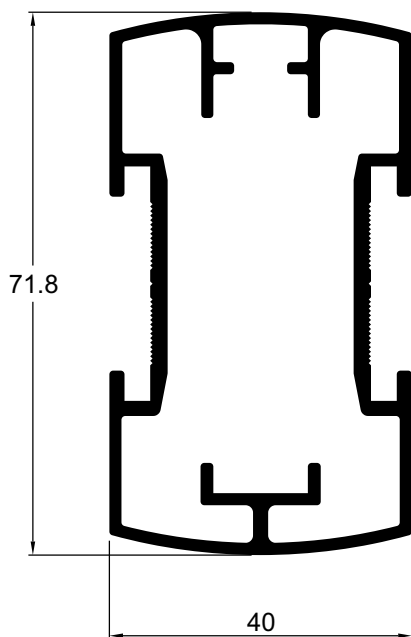
**CG182** 1,214 kg/m  
Montante central



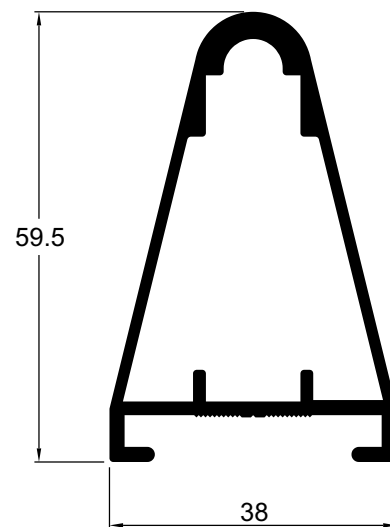
**CG180** 1,102 kg/m  
Montante central



**CG181** 1,463 kg/m  
Montante central

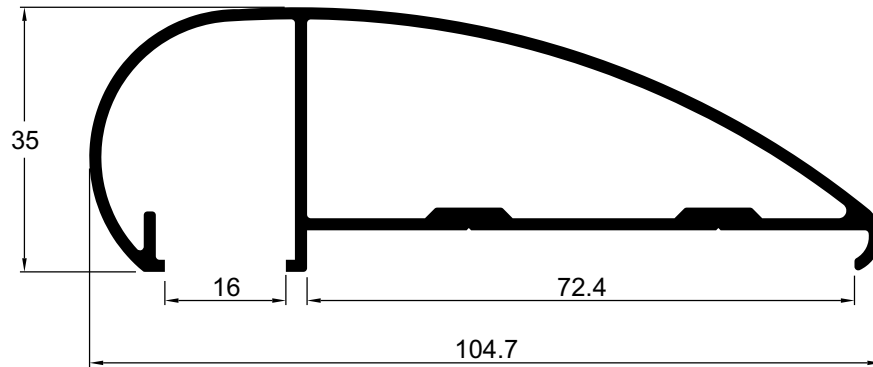


**CG191** 0,964 kg/m  
Montante central

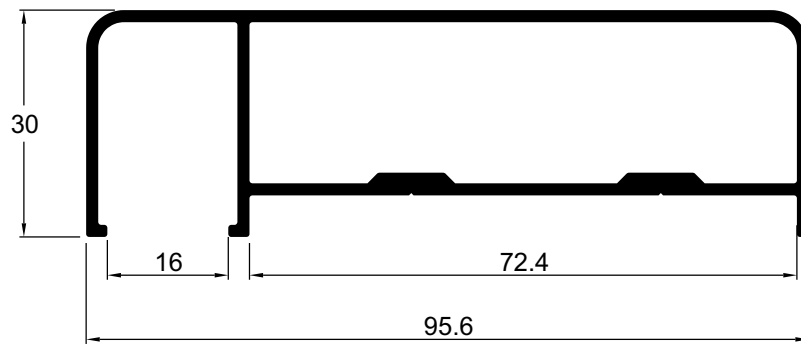


Corrimão

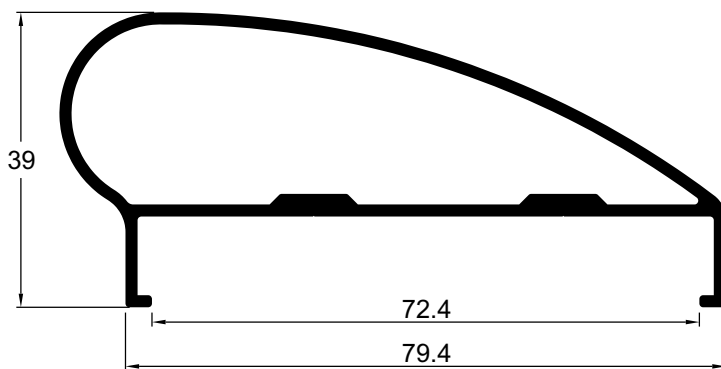
**CG179** 1,214 kg/m  
Corrimão



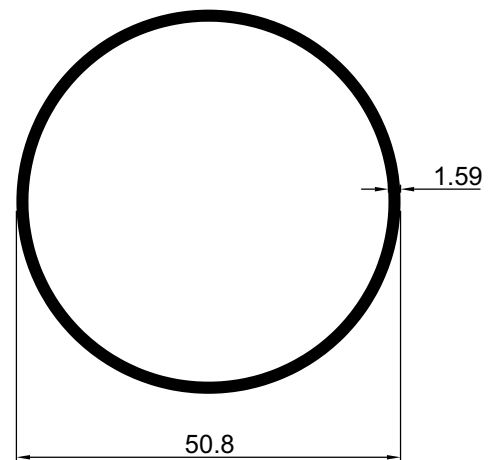
**CG1016** 1,170 kg/m  
Corrimão



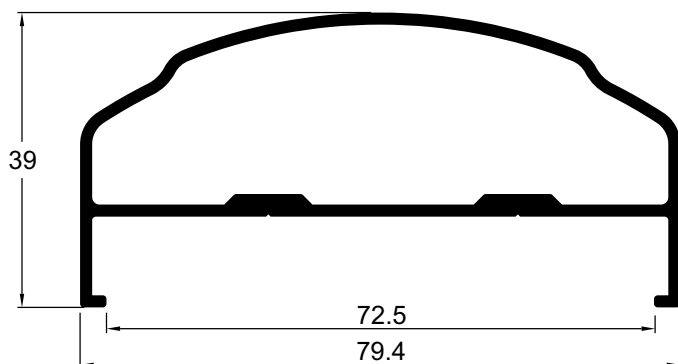
**CG188** 1,039 kg/m  
Corrimão



**TR098** 0,670 kg/m  
Corrimão

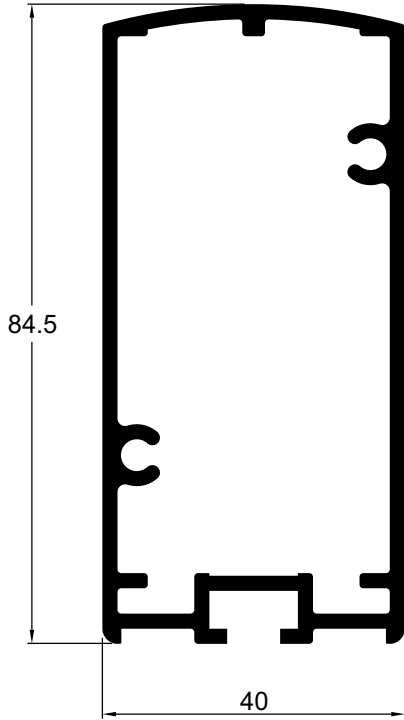


**CG189** 0,999 kg/m  
Corrimão

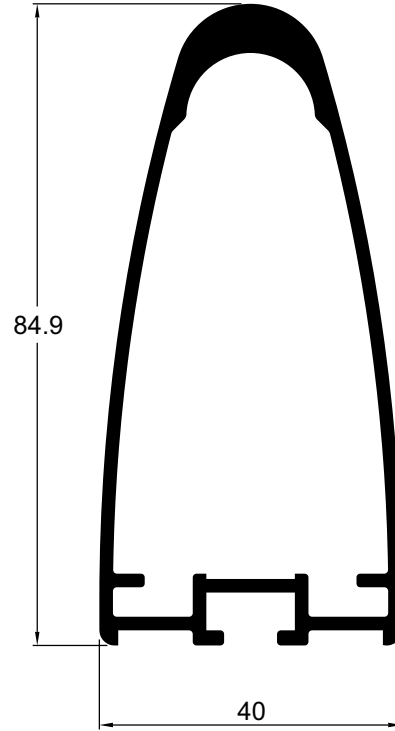




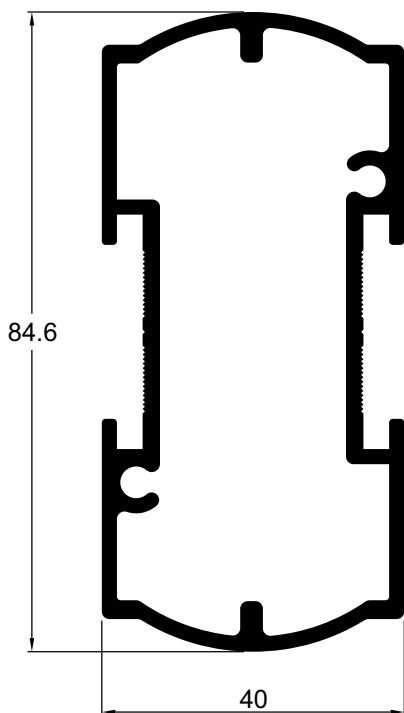
**CG168** 1,600 kg/m  
Montante central



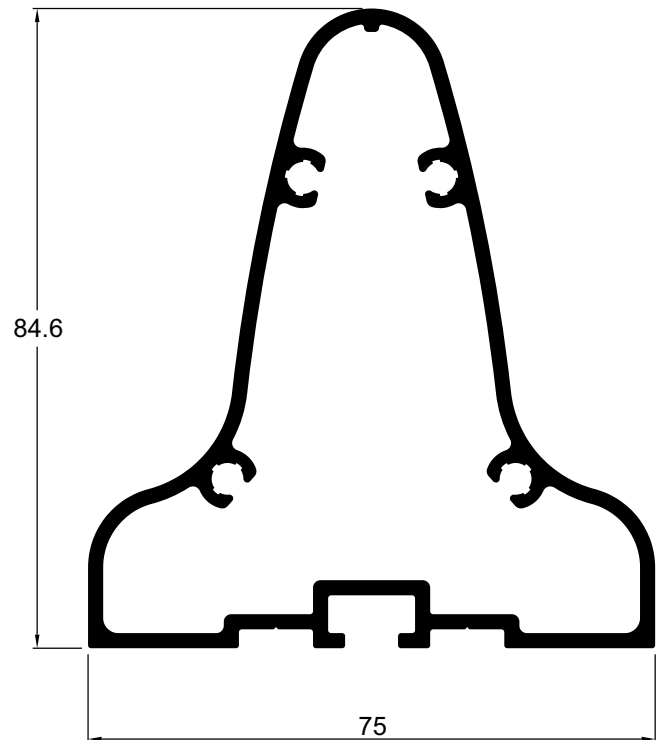
**CG172** 1,441 kg/m  
Montante central



**CG160** 1,662 kg/m  
Montante central

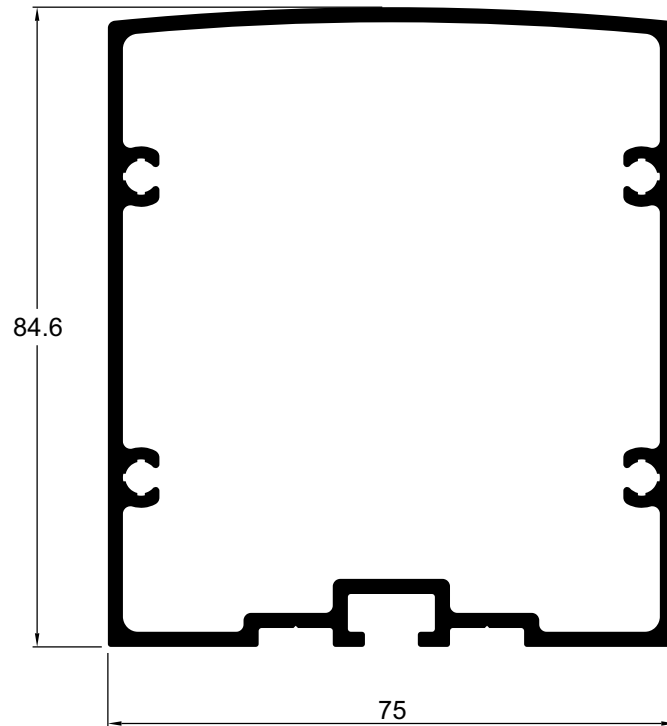


**CG1011** 1,821 kg/m  
Montante central

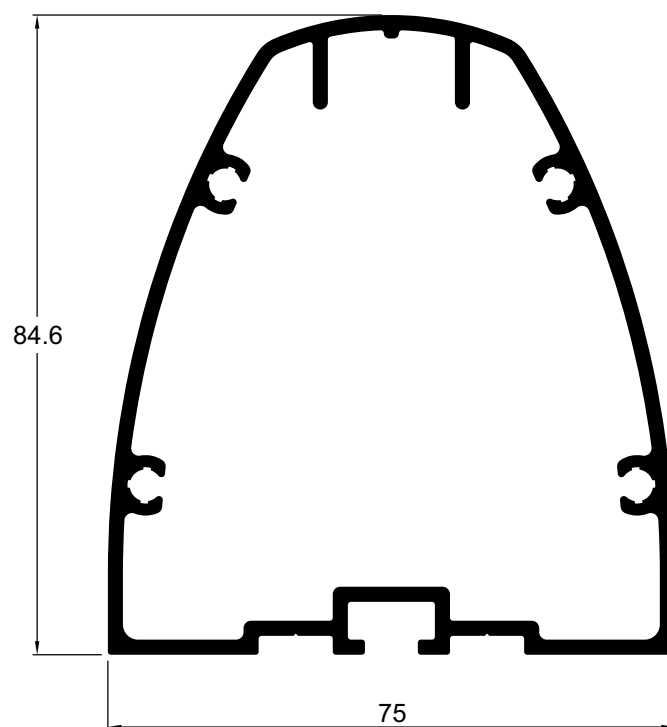


Montantes

**CG1009** 2,029 kg/m  
Montante central

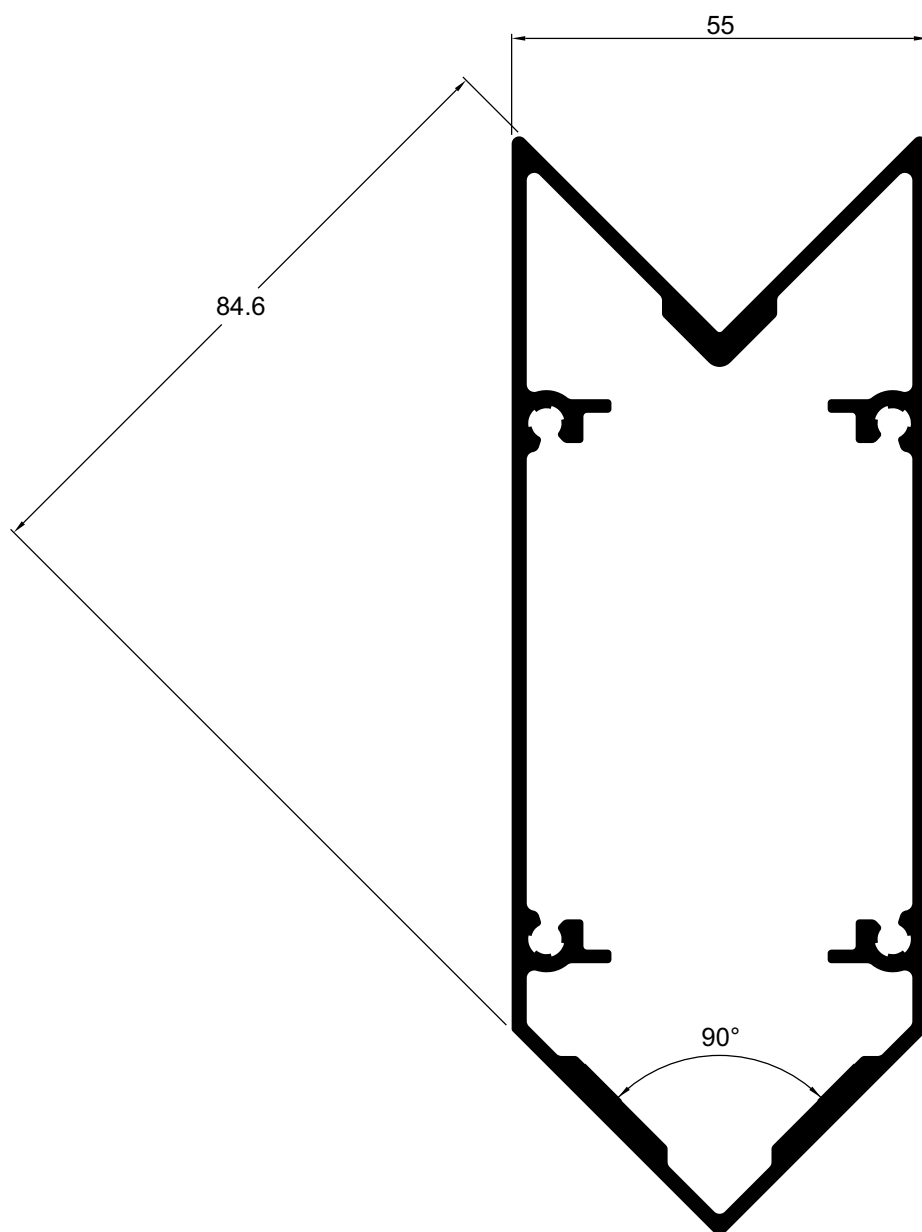


**CG1012** 1,941 kg/m  
Montante central

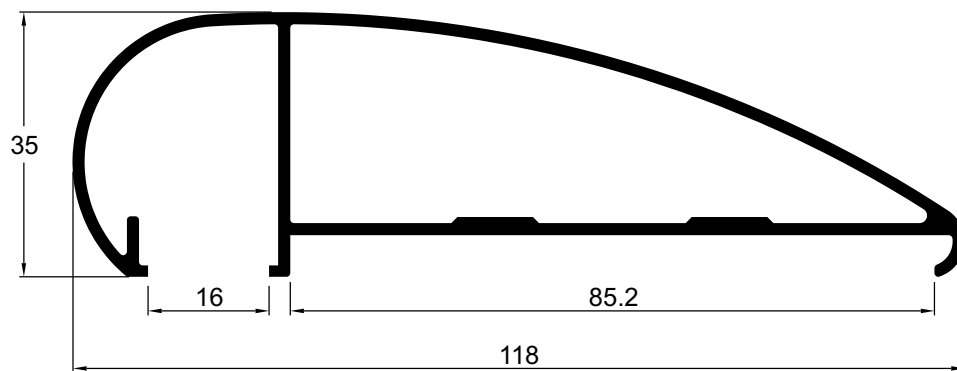
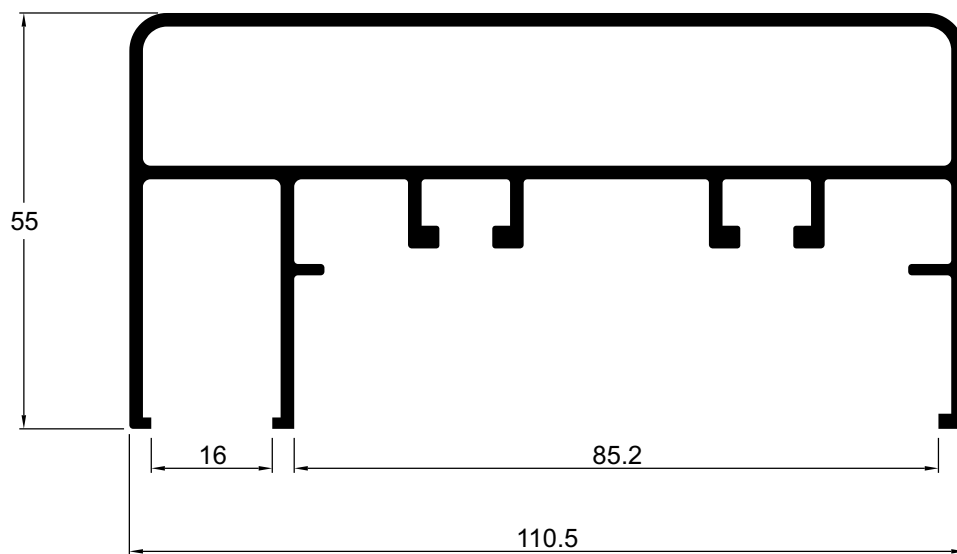
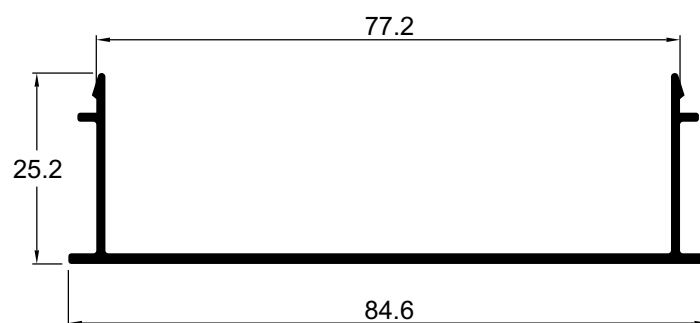


Montantes

**CG1015** 2,792 kg/m  
Montante de canto 90°

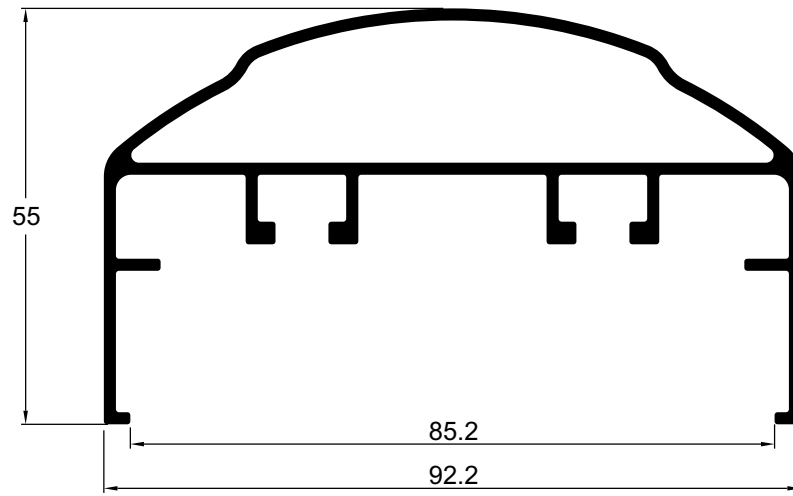


Corrimão

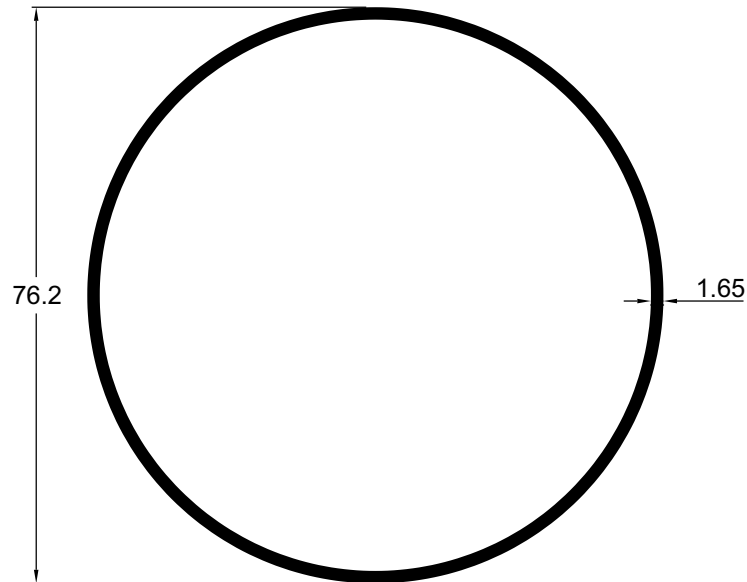
**CG178** 1,297 kg/m  
Corrimão**CG1008** 2,038 kg/m  
Corrimão**CG158** 0,494 kg/m  
Tampa do corrimão

Corrimão

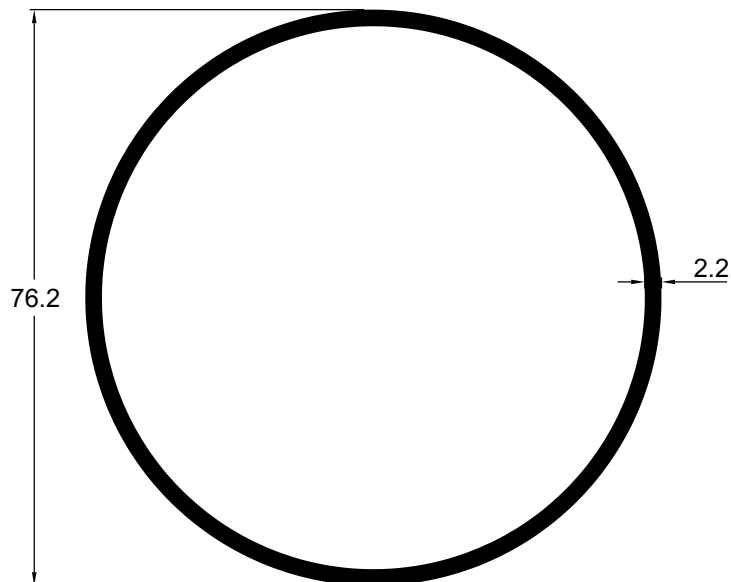
**CG157** 1,435 kg/m  
Corrimão



**TR311** 1,047 kg/m  
Corrimão

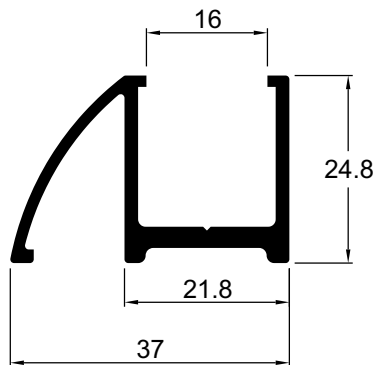


**TR248** 1,386 kg/m  
Corrimão

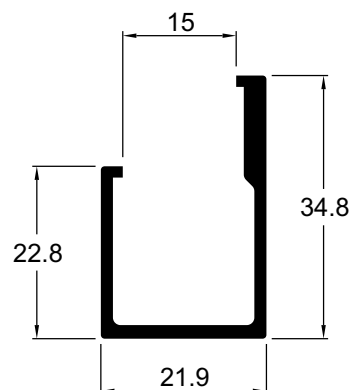


Apoio de vidro e barrotes

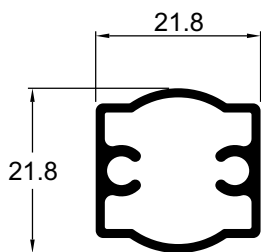
**CG169** 0,525 kg/m  
Apoio de vidro



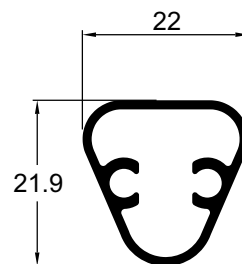
**CG171** 0,405 kg/m  
Apoio de vidro



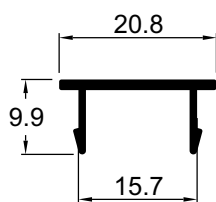
**CG177** 0,338 kg/m  
Barrote



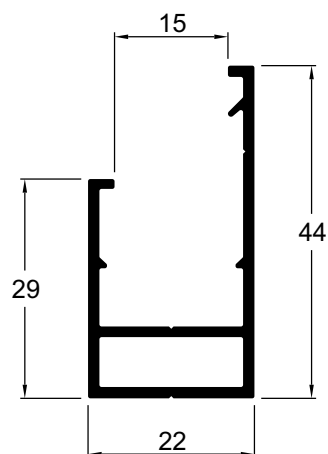
**CG190** 0,290 kg/m  
Barrote



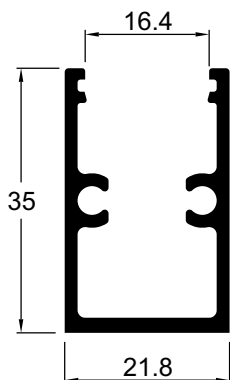
**FC368** 0,130 kg/m  
Tampa de arremate



**060545** 0,472 kg/m  
Apoio de vidro



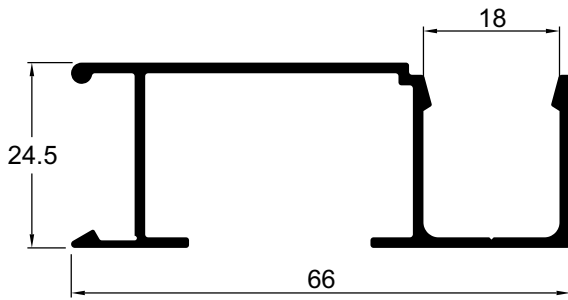
**CG176** 0,527 kg/m  
Apoio para barrotes



Arremates

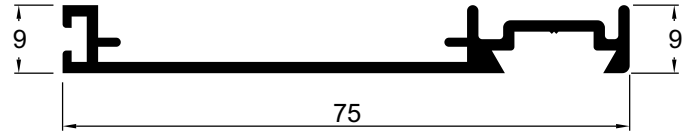
**FC369** 0,605 kg/m

Arremate



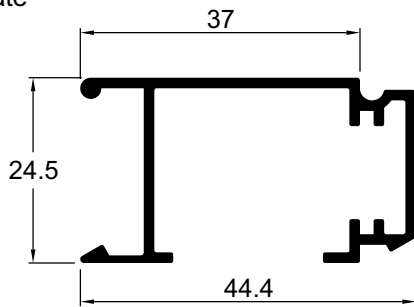
**FC258** 0,486 kg/m

Arremate



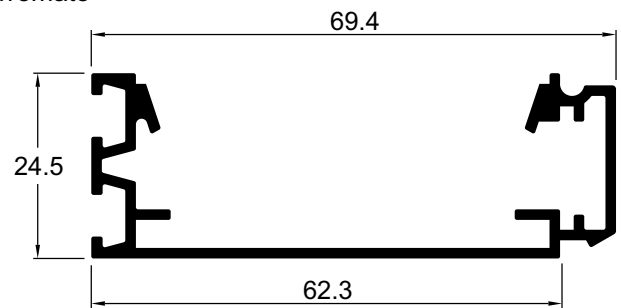
**LC038** 0,471 kg/m

Arremate



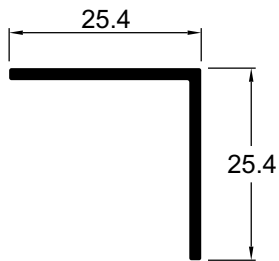
**LC036** 0,688 kg/m

Arremate



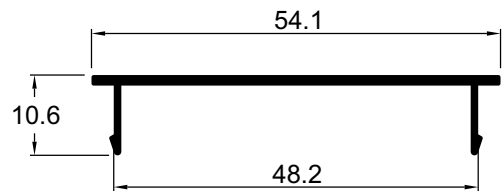
**CT016** 0,211 kg/m

Cantoneira de apoio



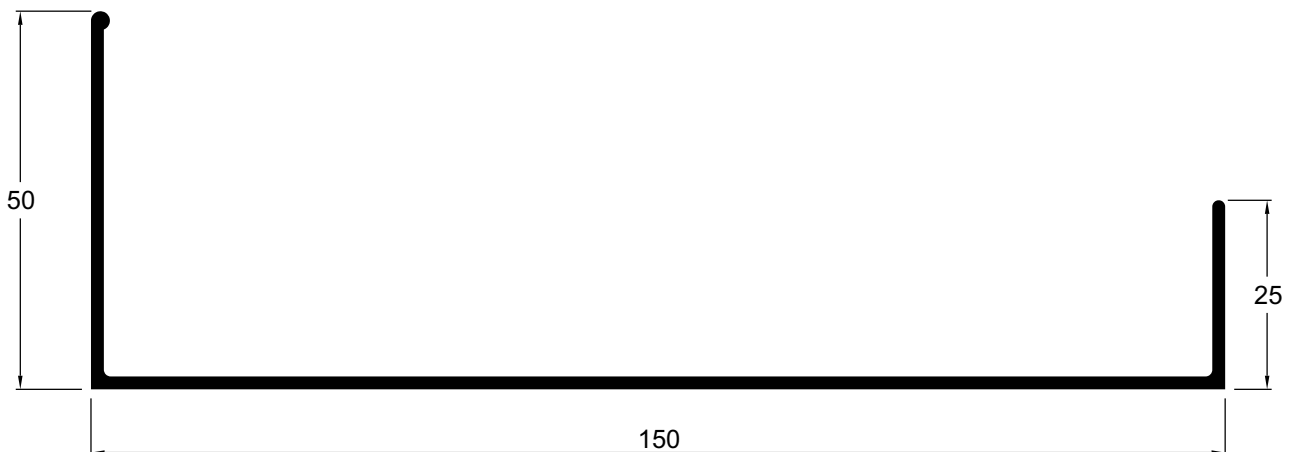
**LC021** 0,258 kg/m

Tampa de arremate



**FC087** 1,025 kg/m

Tampa de acabamento





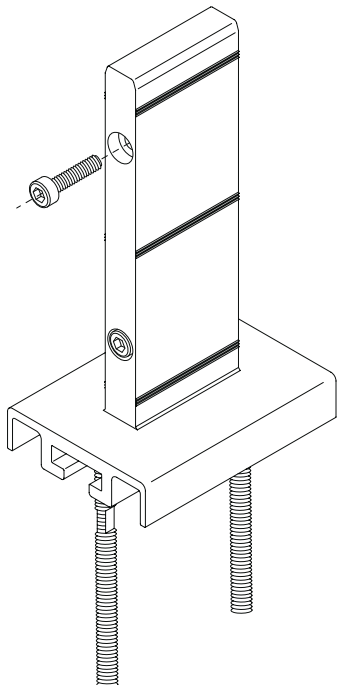


<b>Cód.</b>	<b>Pág.</b>
ANC985	F-01
ARR568	F-08
BUC755	F-09
CAN657	F-03
CAN658	F-03
CAN659	F-03
CAN660	F-04
CAN662	F-04
CAN663	F-02
CAN664	F-02
CAN665	F-02
CAN666	F-02
CAN667	F-05
CAN668	F-05
CAN669	F-05
CAN670	F-05
CAN671	F-05
CHU795	F-09
CHU876	F-08
CHU877	F-08
CHU881	F-01
CHU888	F-08
CHU891	F-07
CHU892	F-07
GUA039	F-10
GUA132	F-10
GUA172	F-10
GUA180	F-10
GUA246	F-10
GUA304	F-10
GUA359	F-10
GUA406	F-10
GUA508	F-10

<b>Cód.</b>	<b>Pág.</b>
HADE01	F-10
PAR690	F-09
PAR724	F-09
Paraf. Cab. Chata	F-09
Paraf. Cab. Panela	F-09
POR518	F-09
POR519	F-09
SUP598	F-04
SUP599	F-06
SUP600	F-04
SUP601	F-06
SUP606	F-03
SUP607	F-03
SUP608	F-03
SUP679	F-01
SUP680	F-02
SUP681	F-02
SUP682	F-01
SUP683	F-01
SUP684	F-01
SUP685	F-01
SUP686	F-01
SUP692	F-02
SUP708	F-04
SUP768	F-06
SUP769	F-06
TAM002	F-02
TAM003	F-02
TAM004	F-02
TAM005	F-02
TAM006	F-02

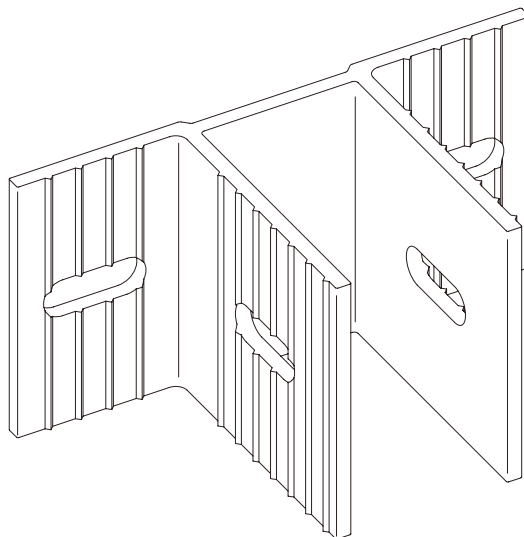
**CHU881**

Pontaete para perfil  
CG191  
Alumínio Natural



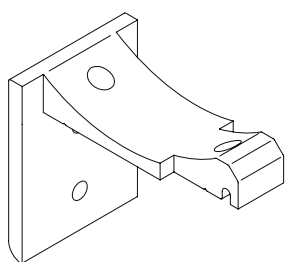
**ANC985**

Ancoragem  
Alumínio Natural  
(CG187)



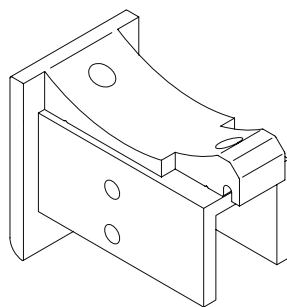
**SUP684**

Suporte do corrimão  
CG179, CG188 ou CG189  
Para montantes CG180 e CG182  
Alumínio Natural, Branco ou Preto



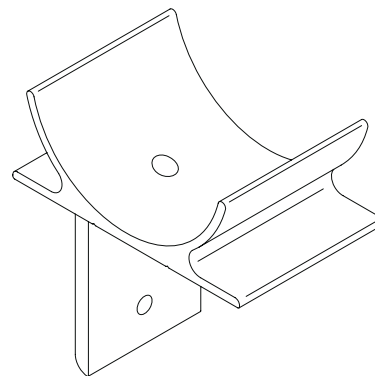
**SUP686**

Suporte do corrimão  
CG179, CG188 ou CG189  
Para montantes CG181  
Alumínio Natural, Branco ou Preto



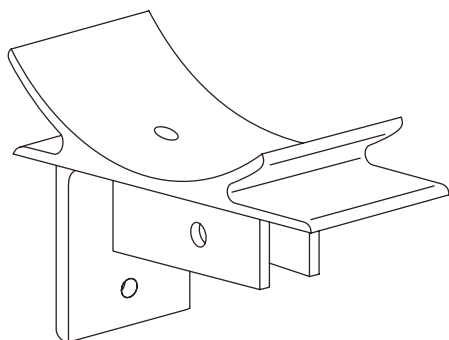
**SUP679**

Suporte do corrimão Ø 2"  
Para montagens CG191  
Alumínio Branco, Preto ou Fosco



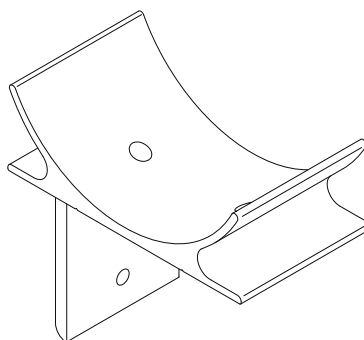
**SUP685**

Suporte do corrimão Ø 3"  
Para montante CG181  
Alumínio Branco, Preto ou Fosco



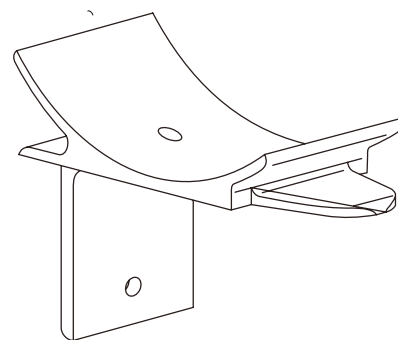
**SUP683**

Suporte do corrimão Ø 3"  
Para montante CG182  
Alumínio Branco, Preto ou Fosco



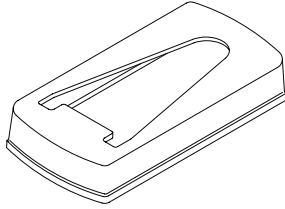
**SUP682**

Suporte do corrimão Ø 3"  
Para montante CG180  
Alumínio Branco, Preto ou Fosco



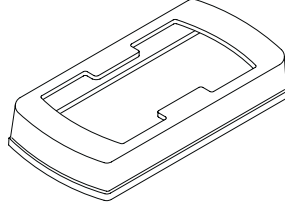
**CAN663**

Canopla para montante CG180  
Nylon Branco ou Preto



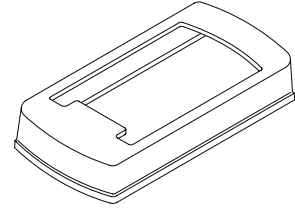
**CAN664**

Canopla para montante CG181  
Nylon Branco ou Preto



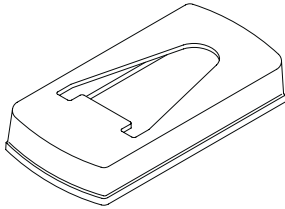
**CAN665**

Canopla para montante CG182  
Nylon Branco ou Preto



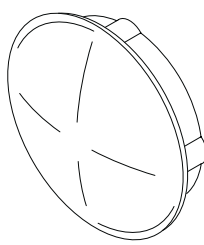
**CAN666**

Canopla para montante CG191  
Nylon Branco ou Preto



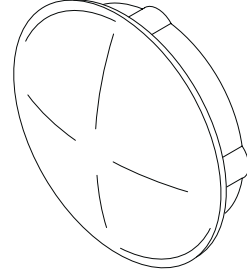
**TAM002**

Tampa do corrimão Ø 2"  
Alumínio Branco, Preto ou Fosco



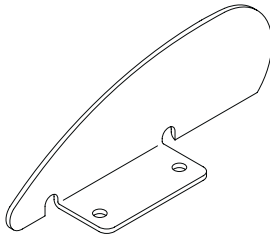
**TAM003**

Tampa do corrimão Ø 3"  
Alumínio Branco, Preto ou Fosco



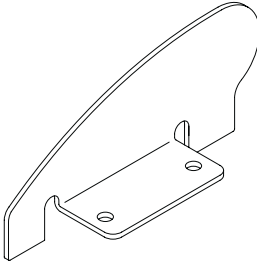
**TAM004**

Tampa do corrimão CG179  
Alumínio Branco, Preto ou Fosco



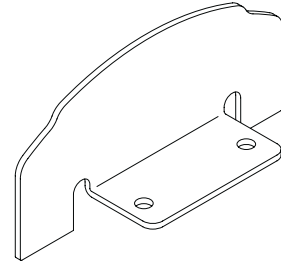
**TAM005**

Tampa do corrimão CG188  
Alumínio Branco, Preto ou Fosco



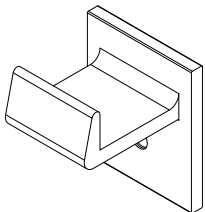
**TAM006**

Tampa do corrimão CG189  
Alumínio Branco, Preto ou Fosco



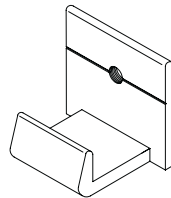
**SUP692**

Suporte da travessa  
Alumínio Branco, Preto ou Fosco



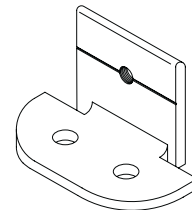
**SUP680**

Suporte da travessa  
Alumínio Branco, Preto ou Fosco



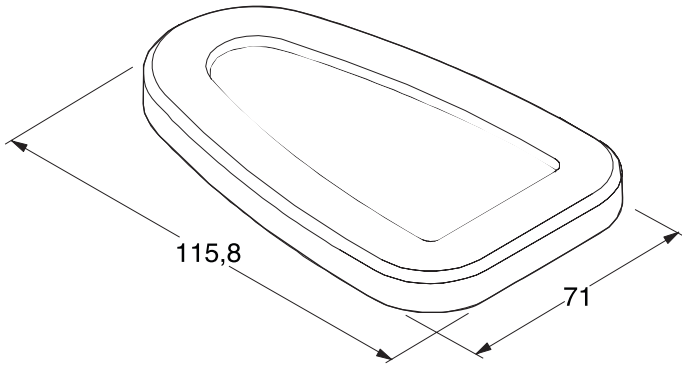
**SUP681**

Suporte para vidro  
Alumínio Branco, Preto ou Fosco



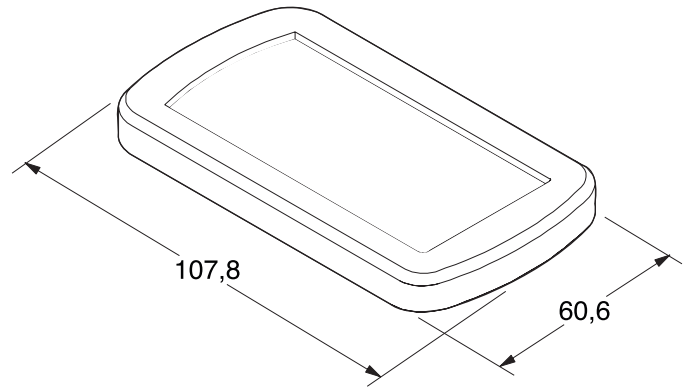
**CAN657**

Canopla para Montante CG172  
Nylon Branco ou Preto



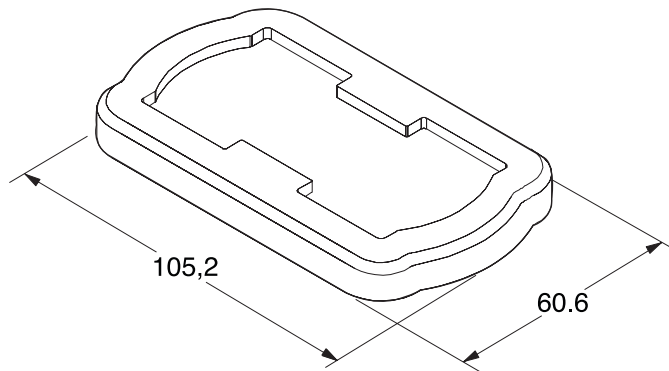
**CAN659**

Caanopla para Montante CG168  
Nylon Branco ou Preto



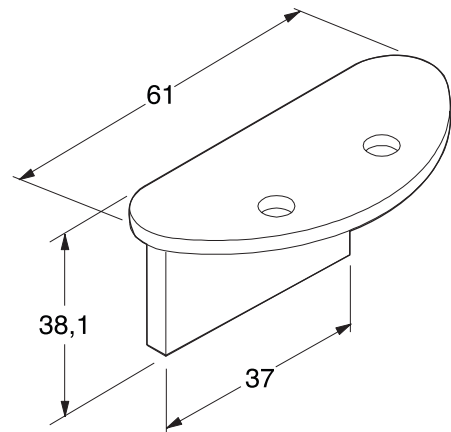
**CAN658**

Canopla para Montante CG160  
Nylon Bracon ou Preto



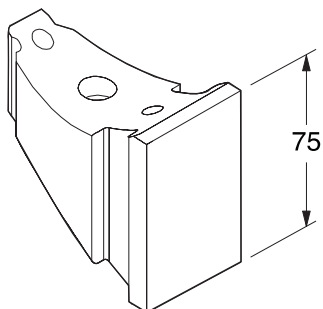
**SUP606**

Suporte de Apoio  
Alumínio Preto



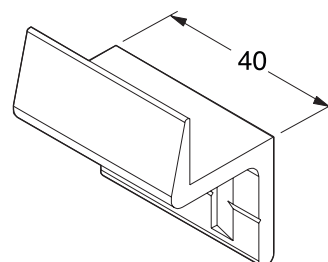
**SUP608**

Fixador do Corrimão  
Alumínio Natural



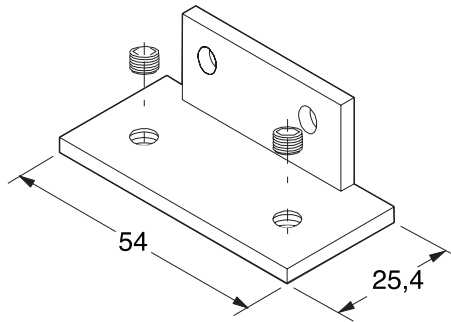
**SUP607**

Suporte de Apoio  
Alumínio Preto



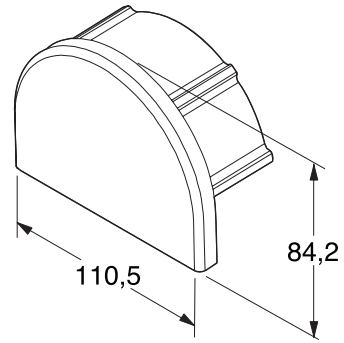
**SUP600**

Suporte de Fixação Central  
Alumínio Natural



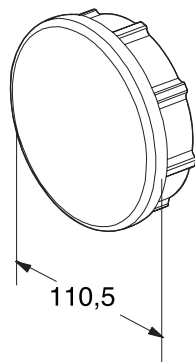
**CAN662**

Tampa do Corrimão  
Alumínio Preto



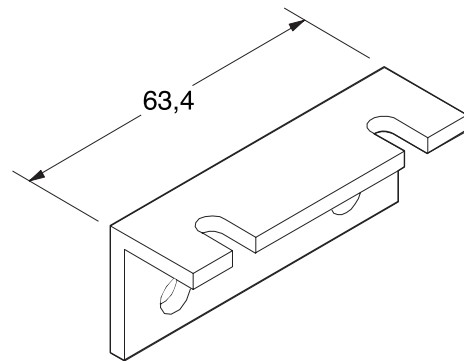
**CAN660**

Tampa do Corrimão  
Alumínio Preto



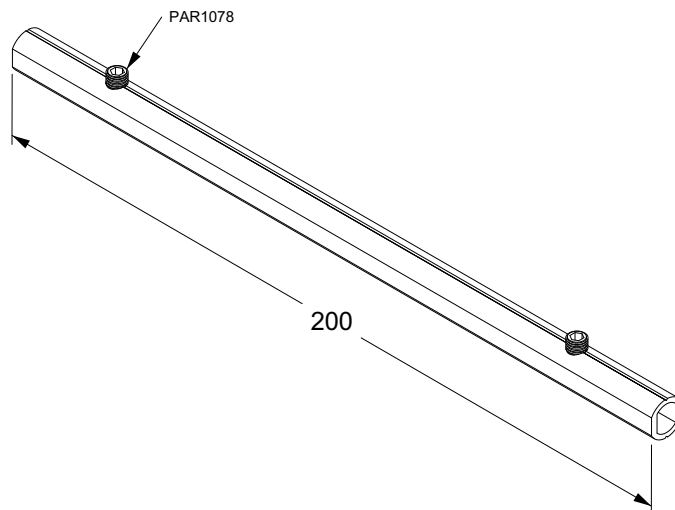
**SUP598**

Suporte de Fixação Lateral  
Alumínio Natural



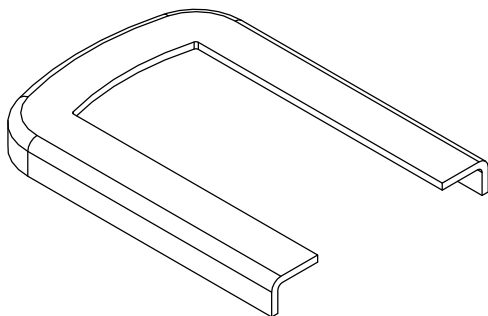
**SUP708**

Suporte para gradil com barrote  
Alumínio Natural



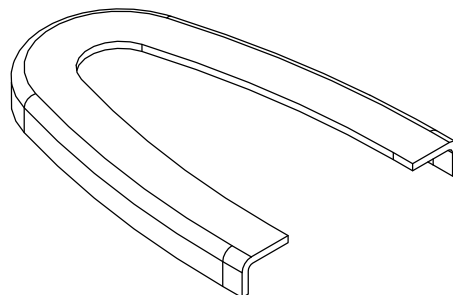
**CAN667**

Canopla para perfil CG168  
Nylon Branco e Preto  
Modelo Varanda



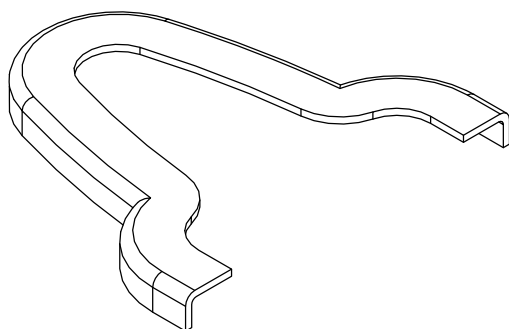
**CAN668**

Canopla para perfil CG172  
Nylon Branco e Preto  
Modelo Varanda



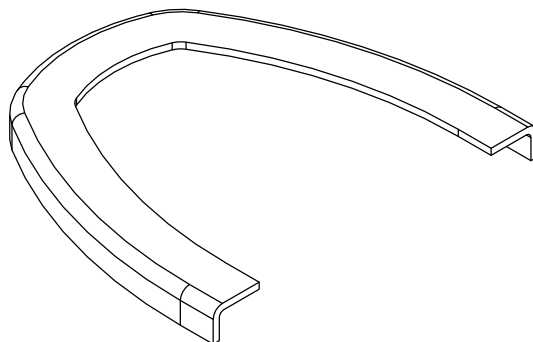
**CAN670**

Canopla para perfil CG1011  
Nylon Branco e Preto  
Modelo Varanda



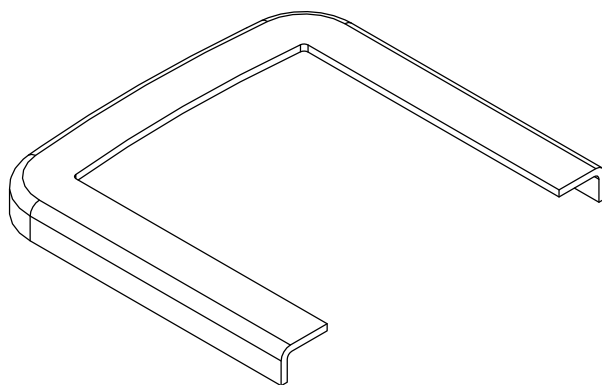
**CAN671**

Canopla para perfil CG1012  
Nylon Branco e Preto  
Modelo Varanda



**CAN669**

Canopla para perfil CG1009  
Nylon Branco e Preto  
Modelo Varanda



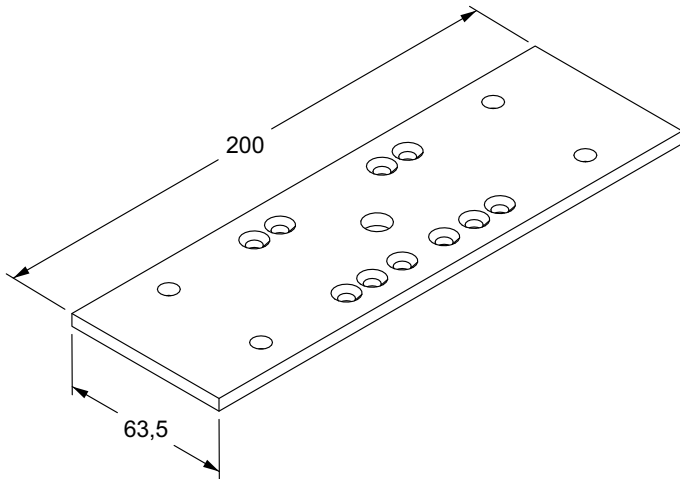


**SUP768**

Suporte para Montantes CG1009, CG1011 e CG1012

Alumínio Natural

Aplicação: Montantes centrais

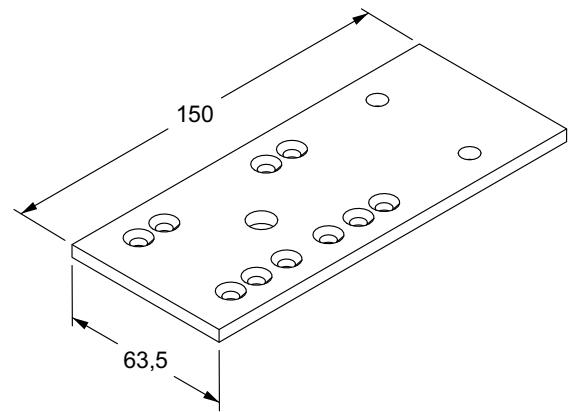


**SUP769**

Suporte para Montantes CG1009, CG1011 e CG1012

Alumínio Natural

Aplicação: Montantes laterais



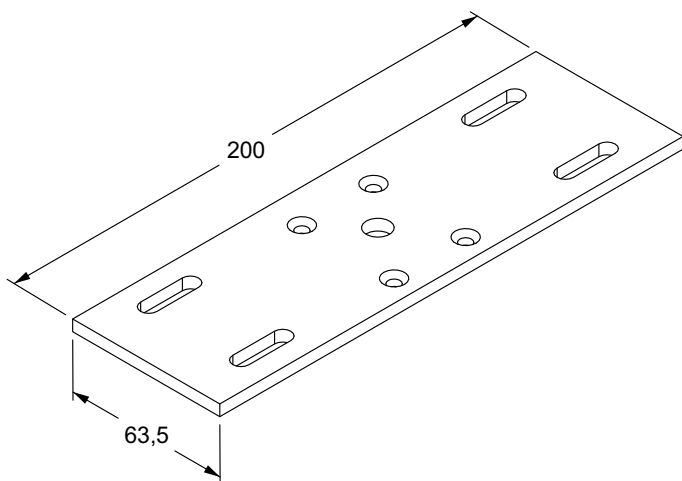
Peças conforme e contrário

**SUP599**

Suporte para Montante CG168

Alumínio Natural

Aplicação: Montante central

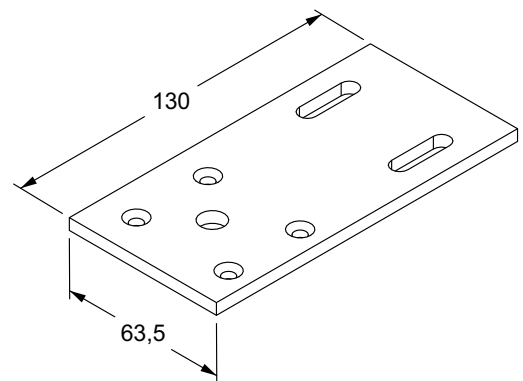


**SUP601**

Suporte para Montante CG168

Alumínio Natural

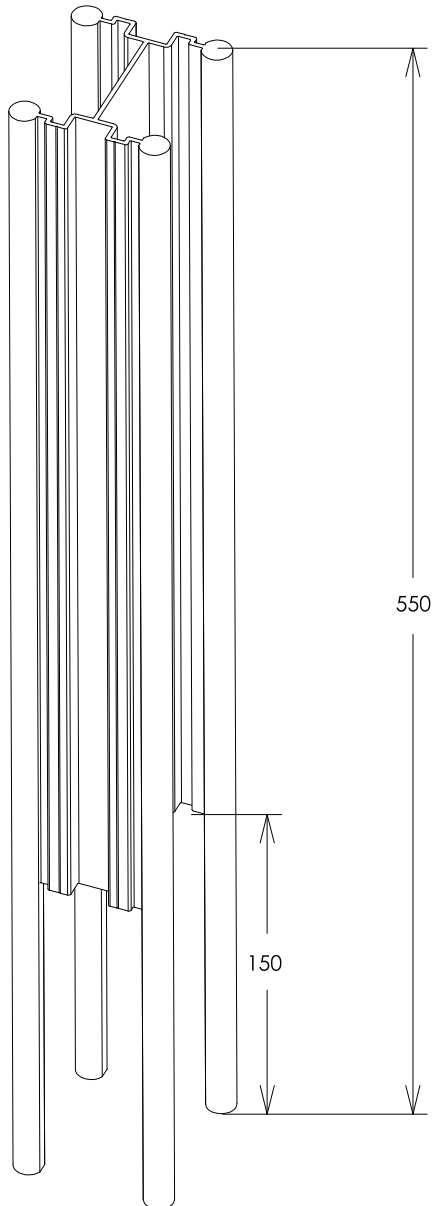
Aplicação: Montante lateral



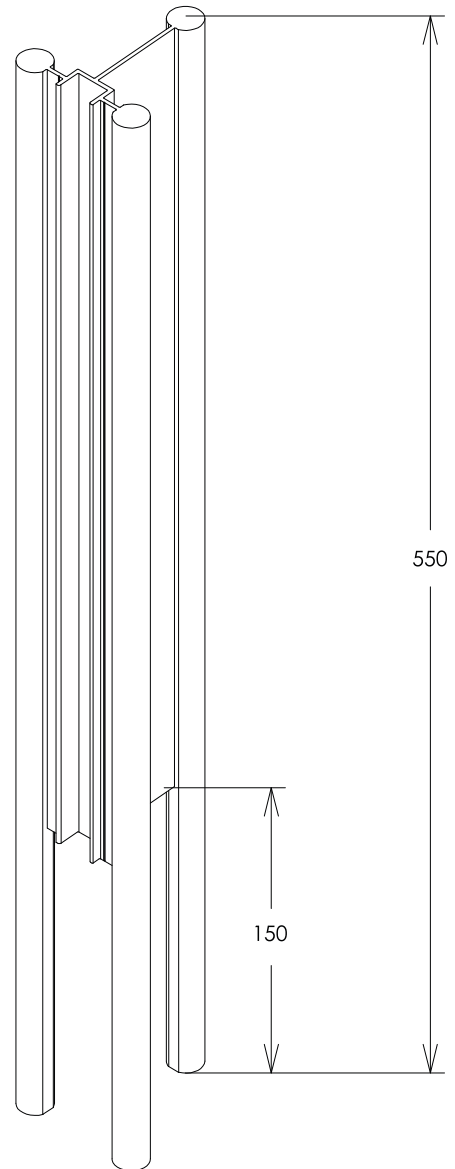
Peças conforme e contrário

**CHU891**

Pontalete para Montante CG1009  
Alumínio Natural

**CHU892**

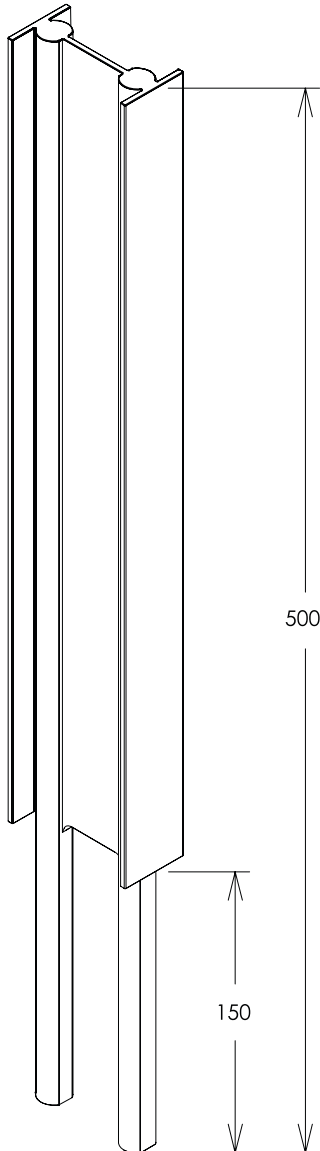
Pontalete para Montantes CG1011 e CG1012  
Alumínio Natural



**Nota:** Verificar nas montagens as furações para travamento do montante no pontalete.

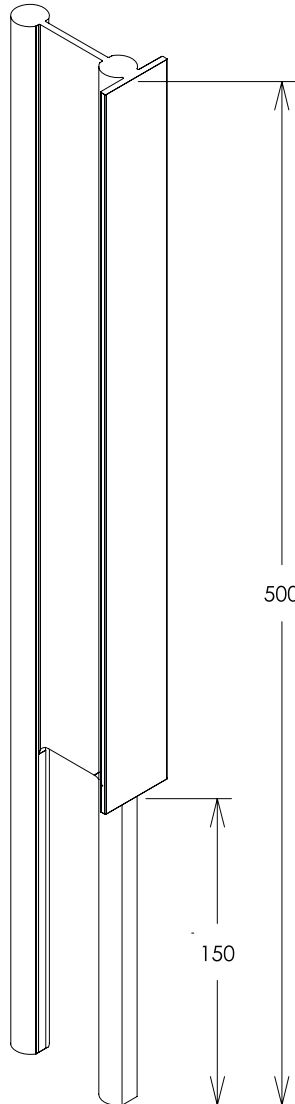
**CHU876**

Pontaleta para Montantes CG168 e CG160  
Alumínio Natural



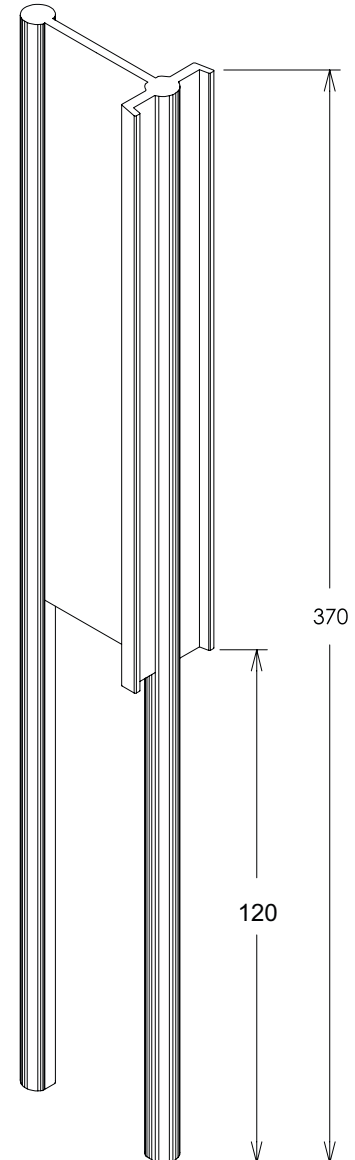
**CHU877**

Pontaleta para Montantes CG172  
Alumínio Natural



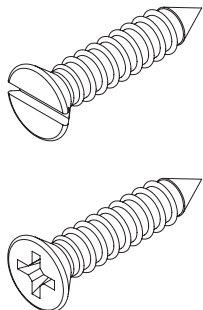
**CHU888**

Pontaleta para Montantes CG180, CG181 e CG182  
Alumínio Natural



**Nota:** Verificar nas montagens as furações para travamento do montante no pontaleta.

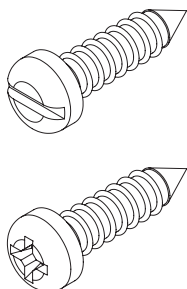
**Parafuso A/A Cabeça Chata**



		TIPOS DE FENDA	
Diam. (mm)	Comp. (mm)	Philips	Comum
4,8	16,0	PAR1046	PAR720
4,8	38,0	PAR1047	PAR719
4,2	16,0	PAR1014	PAR696

Material: Inox 304 - Acab. Natural / Preto / Branco

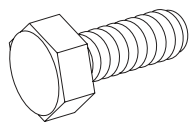
**Parafuso A/A Cabeça Painela**



		TIPOS DE FENDA	
Diam. (mm)	Comp. (mm)	Philips	Comum
4,8	25,0	PAR1035	PAR722
4,8	32,0	PAR1021	PAR937
4,2	19,0	PAR1026	PAR721
4,2	25,0	PAR1013	PAR693

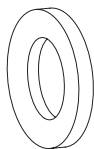
**PAR690**

Parafuso ca. sextavada  
WW Ø 1/4" x 1/5"  
Aço Inox



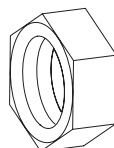
**ARR568**

Arruela  
Ø 6,5 mm  
Aço Inox



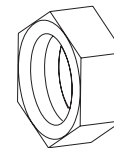
**POR518**

Porca sextavada  
Ø 1/4"  
Aço Inox



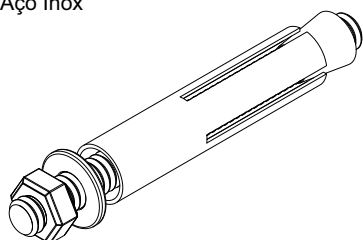
**POR519**

Porca sext. auto travante  
Ø 6,35 mm  
Aço Inox



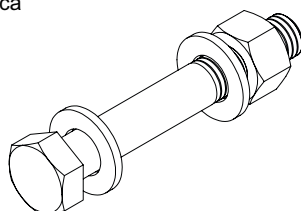
**CHU795**

Chumbador com porca, arruela  
e prisioneiro 9,5 mm x 80 mm  
Aço Inox



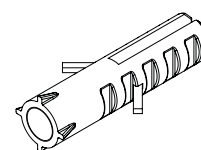
**PAR724**

Parafuso cab. sextavada  
WW Ø 9,5 mm x 87 mm  
2 arruela e 1 porca  
Aço Inox



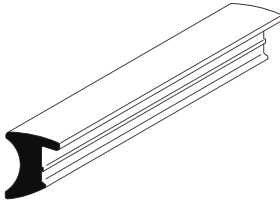
**BUC755**

Bucha para fixação S-8  
Nylon

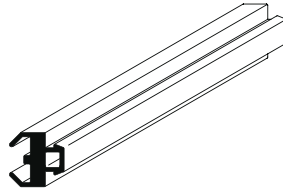


**GUA039**

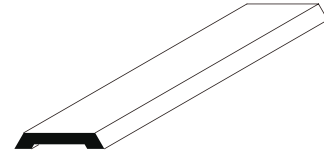
Guarnição Cunha  
EDM Preto

**GUA246**

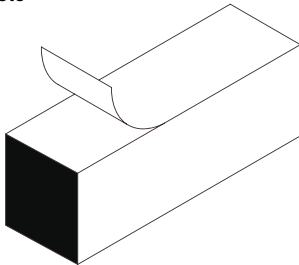
Guarnição Intermediária  
EPDM Preto

**GUA132**

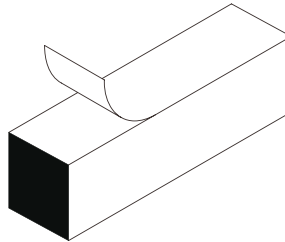
Guarnição de Acabamento  
PVC Preto

**GUA359**

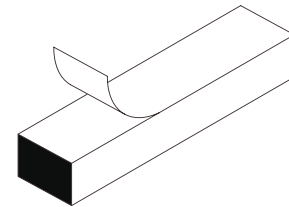
Guarnição Adesiva 19 x 20 mm  
Espuma com células fechada  
PVC Preto

**GUA406**

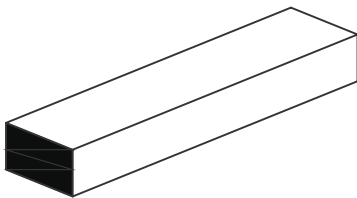
Guarnição Adesiva 14 x 14 mm  
PVC Preto

**GUA180**

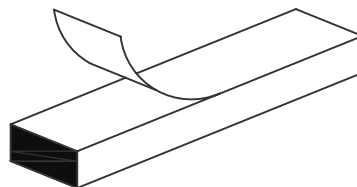
Guarnição Adesiva 8 x 12 mm  
Espuma com células fechadas

**GUA508**

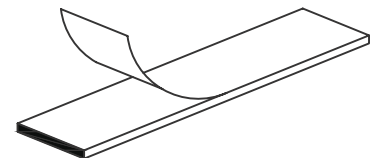
Calço de apoio do vidro  
9 x 16 x 10 mm  
EPDM Preto

**GUA304**

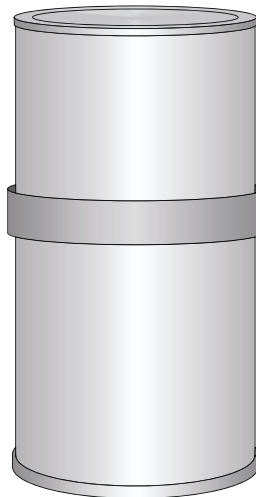
Guarnição Adesivo 6,4 x 14 mm  
Células fechadas  
PVC Preto

**GUA172**

Guarnição Adesivo 1,6 x 11 mm  
Células fechadas  
PVC Preto

**HADE01**

Adesivo estrutural líquido  
Base Epoxi alta fluidez

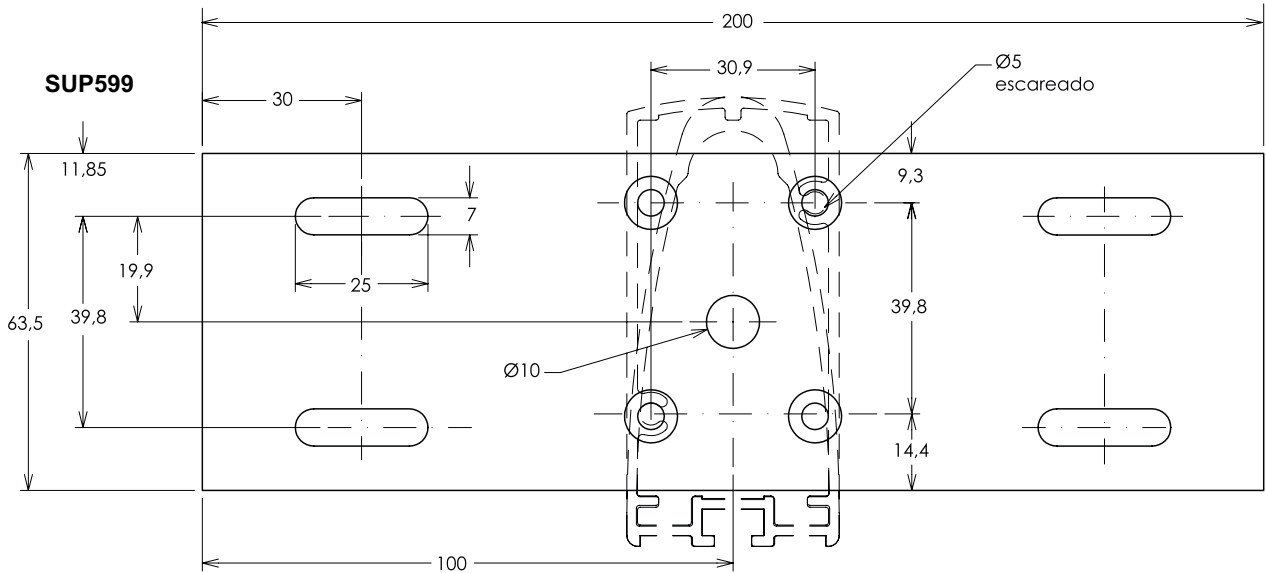


# Detalhes Construtivos

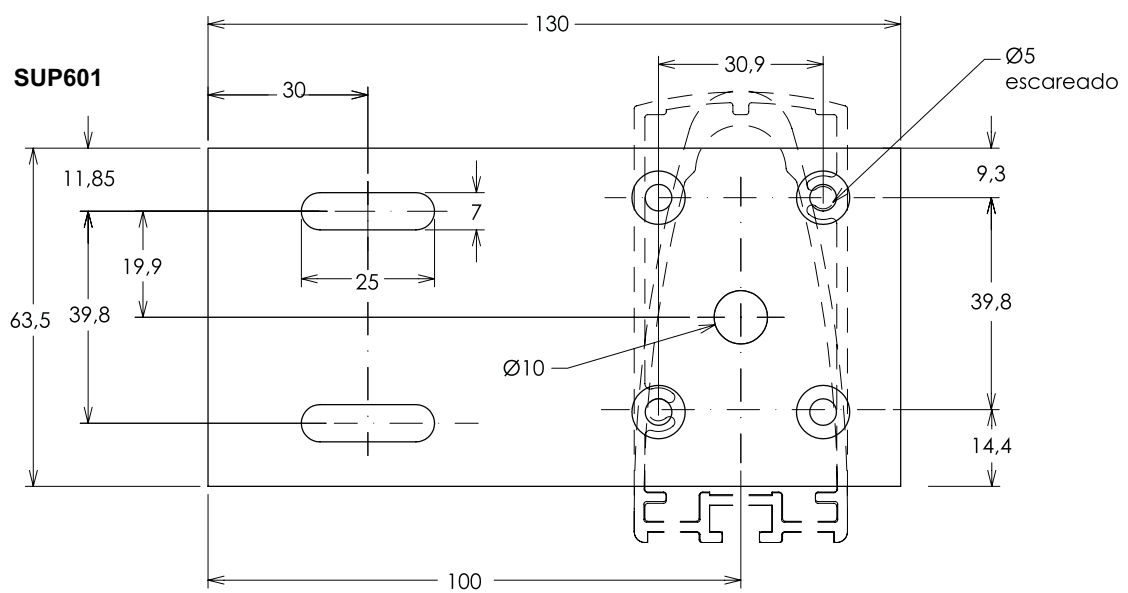
Descrição	Pág.
Usinagens do suporte SUP599 e aplicação no montante CG168	G-01
Usinagens do suporte SUP601 e aplicação no montante CG168	G-01
Usinagens do suporte SUP768 e aplicação nos montantes CG1009, CG1011 e CG1012	G-02
Usinagens do suporte SUP769 e aplicação nos montantes CG1009, CG1011 e CG1012	G-02
Usinagens do suporte SUP708 e aplicação em gradil com barrotes	G-03
Aplicação de calço do vidro	G-04
Aplicação do silicone estrutural entre o vidro e perfil da coluna	G-04



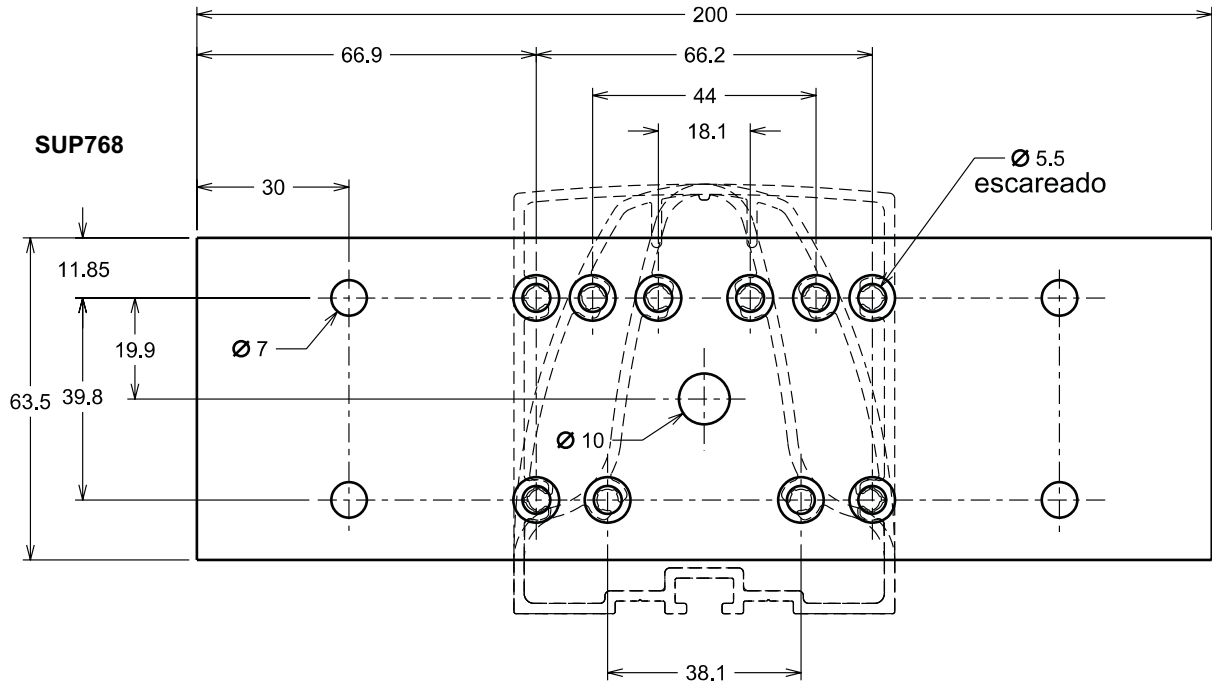
**Usinagens do suporte SUP599 e aplicação no montante CG168**



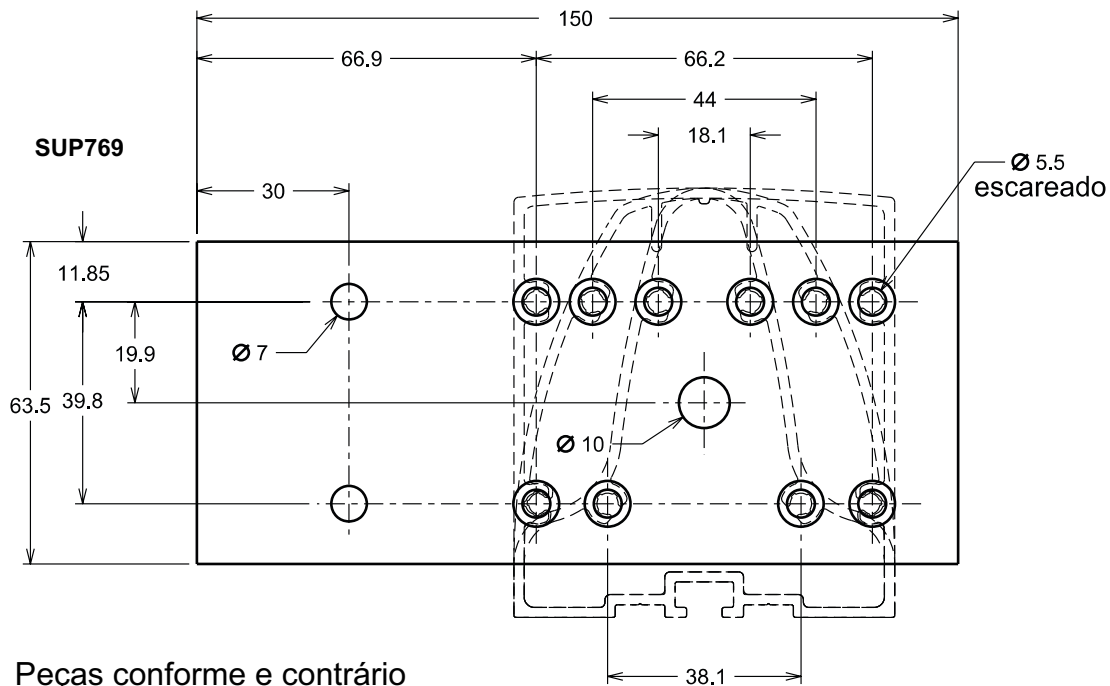
**Usinagens do suporte SUP601 e aplicação no montante CG168**



Usinagens do suporte SUP768 e aplicação nos montantes CG1009, CG1011 e CG1012

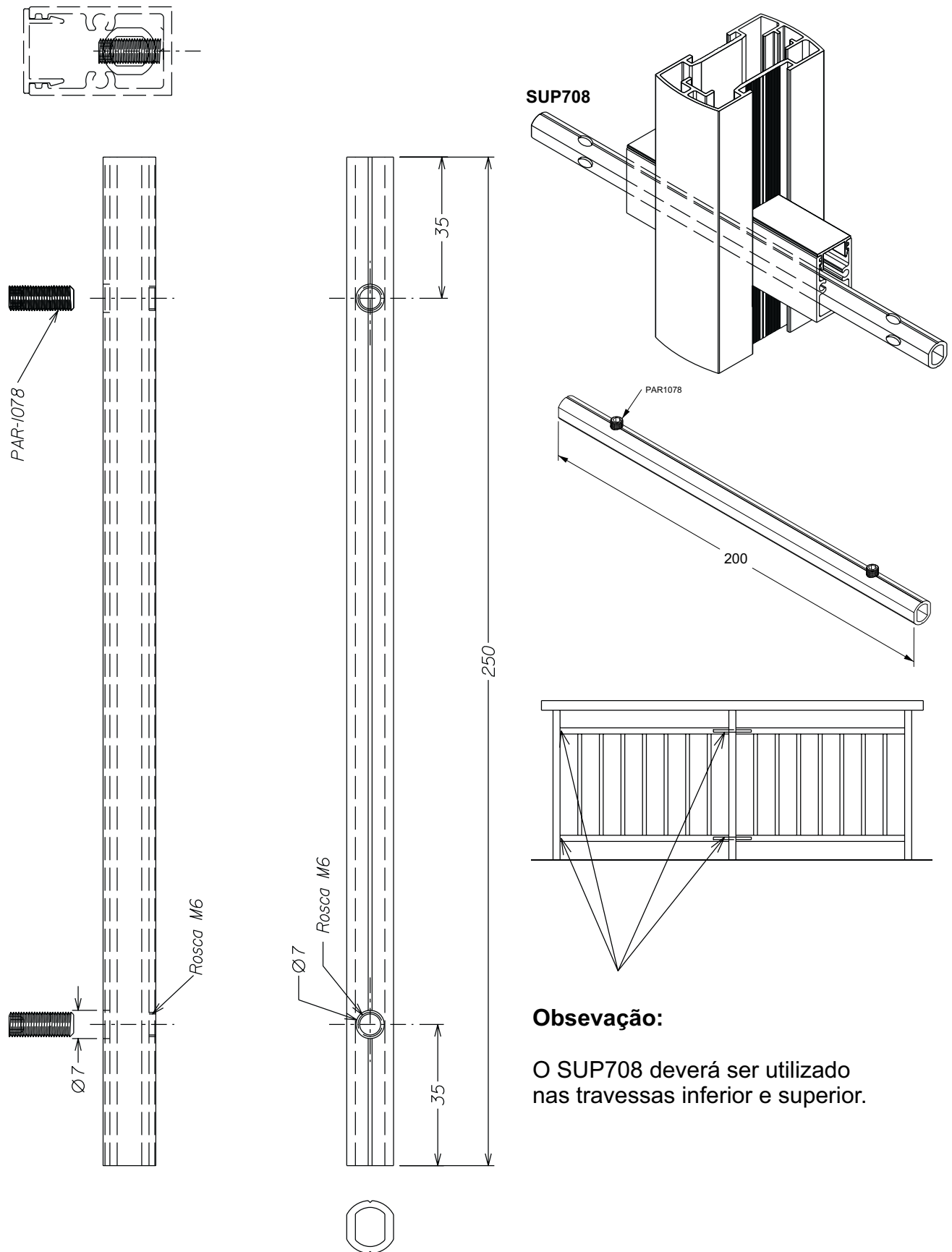


Usinagens do suporte SUP769 e aplicação nos montantes CG1009, CG1011 e CG1012



Peças conforme e contrário

Usinagens do suporte SUP708 e aplicação em gradil com barrotes

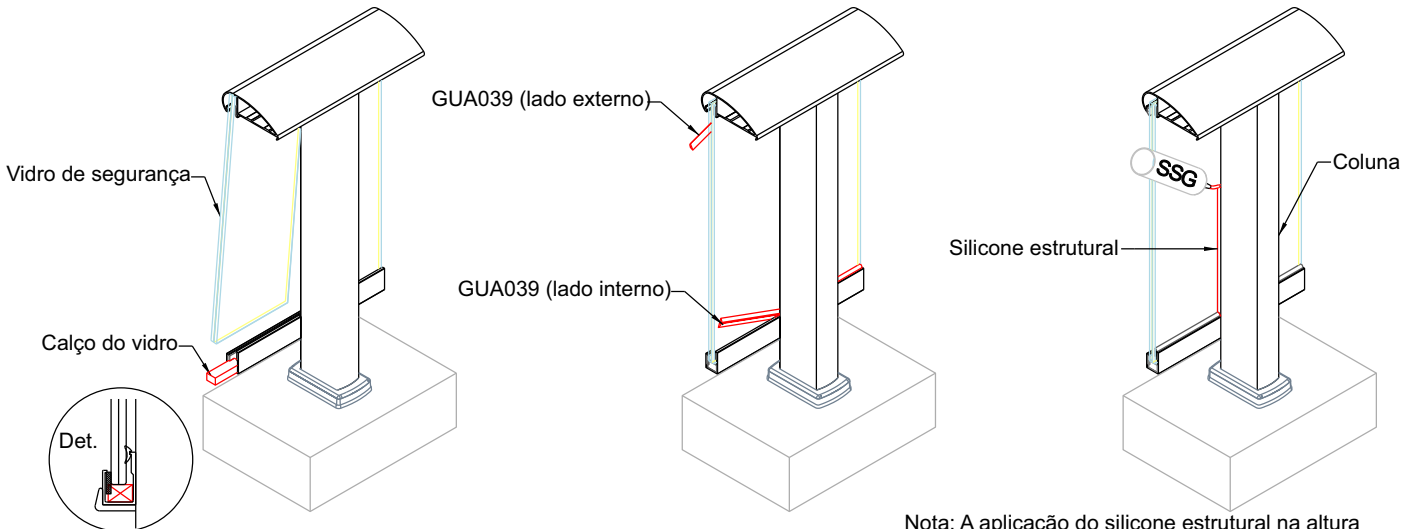


**Aplicação de calço do vidro e silicone estrutural**

Antes de posicionar os vidros na canaleta tipo "J" deve-se inserir os calços dos vidros GUA508

Inserir as cunhas de guarnições GUA039 na parte inferior e superior

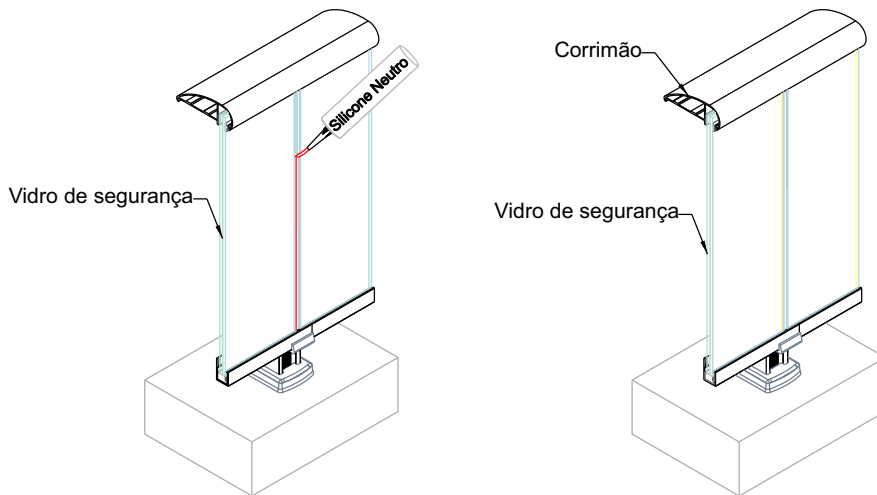
Pelo lado interno, aplicar silicone estrutural em toda extensão da altura, entre o vidro e o perfil de coluna.



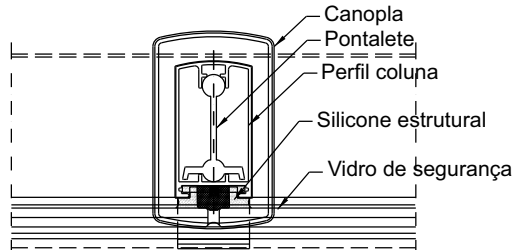
Nota: A aplicação do silicone estrutural na altura é necessária para todos os montantes da linha Universal

Pelo lado externo, aplicar silicone neutro para acabamento na junta entre os vidros.

Etapa finalizada



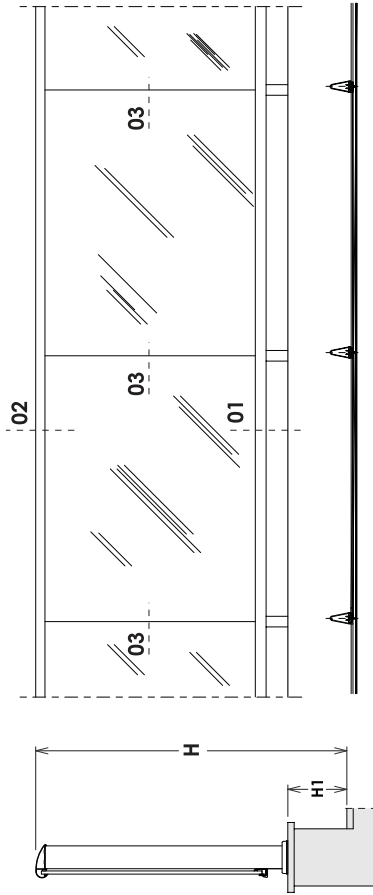
Detalhe : Corte de eixo



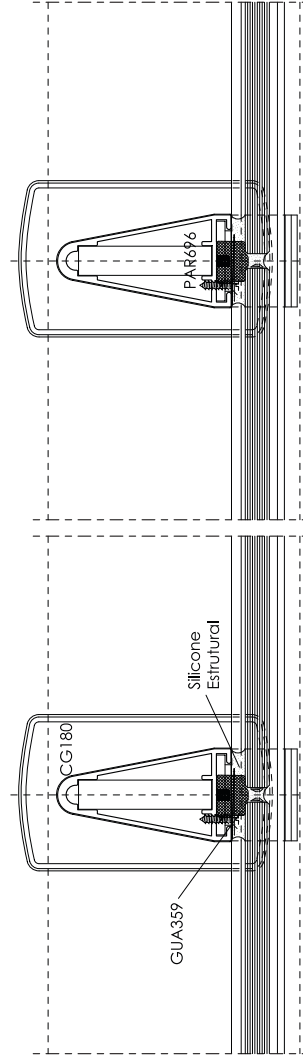
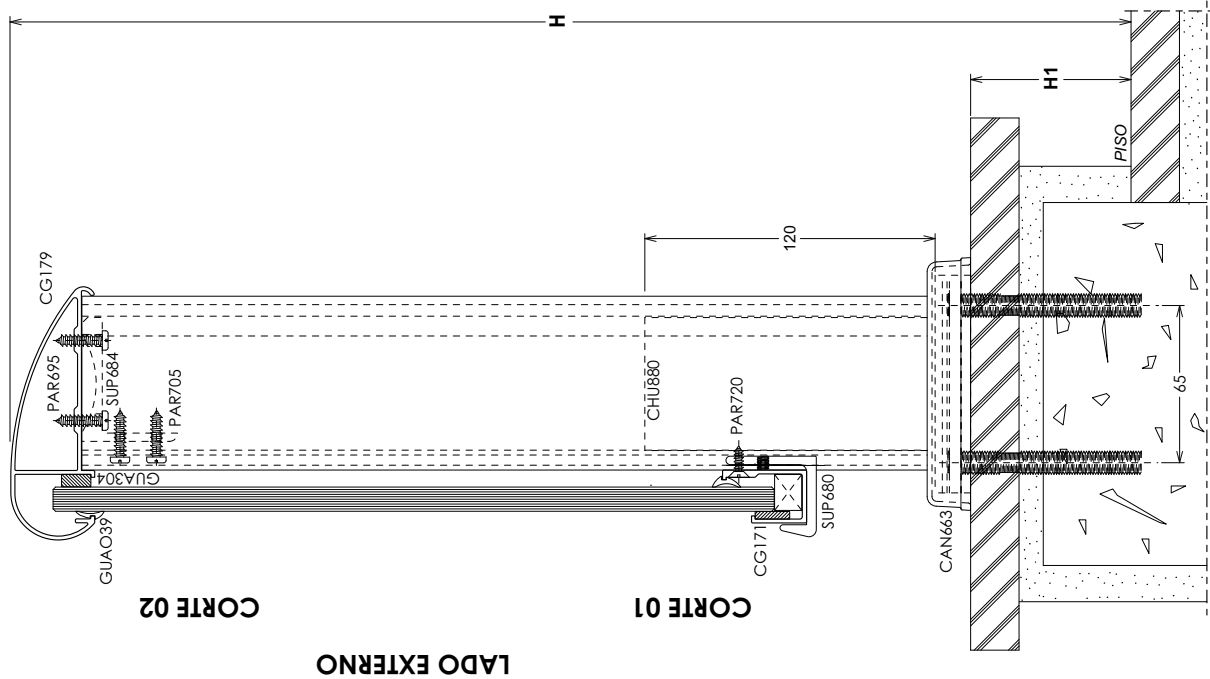


<b>Descrição</b>	<b>Pág.</b>
GRADIL COM VIDRO LAMINADO 10 MM	H-01
GRADIL COM BARROTE PADRÃO	H-05
GRADIL COM VIDRO CURVO LAMINADO 10 MM	H-07
GRADIL COM VIDRO LAMINADO 10 MM	H-08
GRADIL COM VIDRO LAMINADO 10 MM SOBRE PEITORIL DE ALVENARIA	H-10
GRADIL UNIVERSAL COM VIDRO LAMINADO	H-11
GRADIL UNIVERSAL COM VIDRO CURVO LAMINADO	H-13
GRADIL UNIVERSAL FACHADA COM VIDRO LAMINADO	H-15
GRADIL UNIVERSAL COM BARROTE FRONTAL	H-16
GRADIL UNIVERSAL COM BARROTE PADRÃO	H-17
GRADIL FECHAMENTO SACADA MONTANTE CG1009 - CHUMBADOR 4 PINOS 12,7 MM	H-18
GRADIL FECHAMENTO SACADA MONTANTE CG1011 - CHUMBADOR 3 PINOS 15,8 MM	H-19
GRADIL FECHAMENTO SACADA MONTANTE CG1012 - CHUMBADOR 3 PINOS 15,8 MM	H-20
GRADIL FECHAMENTO SACADA MONTANTE CG168 - CHUMBADOR 2 PINOS 15,8 MM	H-21
GRADIL FECHAMENTO SACADA MONTANTE CG172 - CHUMBADOR 2 PINOS 15,8 MM	H-22

**ELEVAÇÃO VISTA EXTERNA**



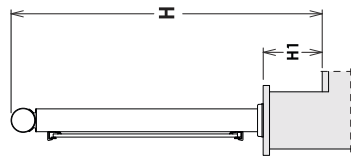
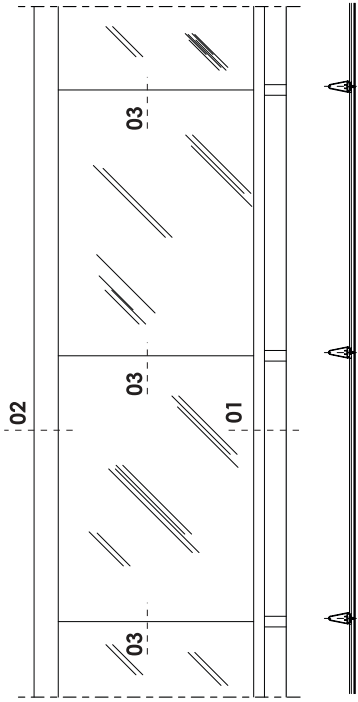
**ATENÇÃO**  
Gradil para uso privativo  
Para definir altura mínima da mureta  
vide NBR-14718



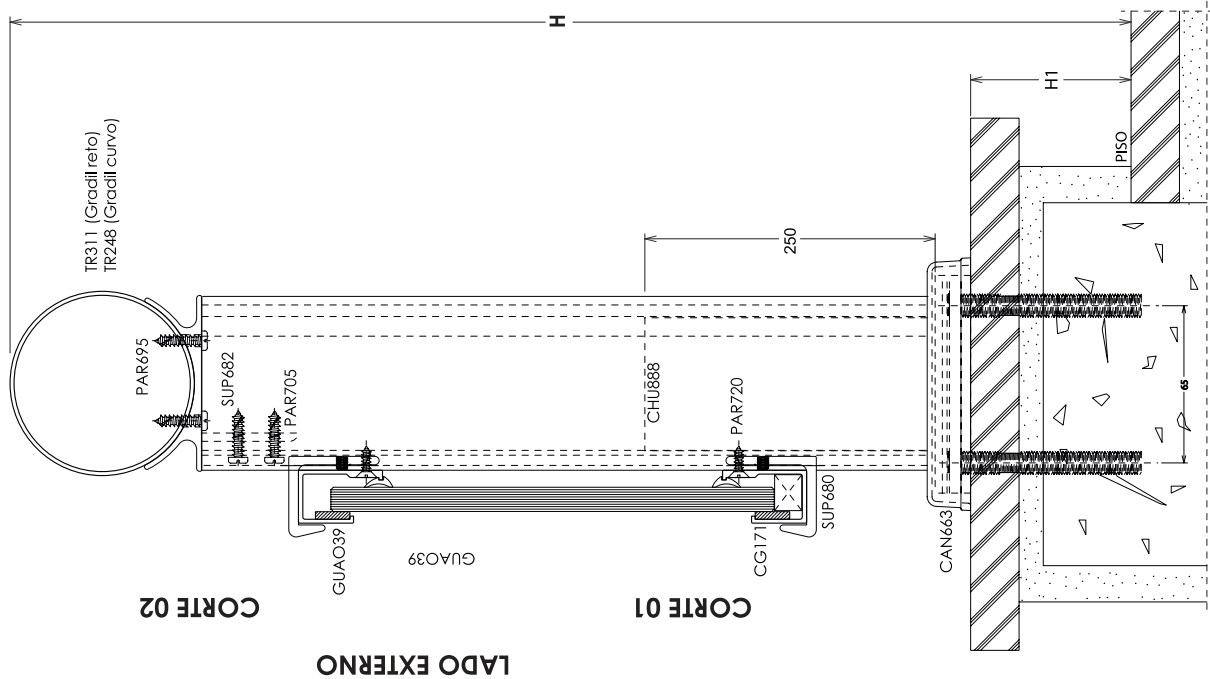
**Nota:** Proibido instalar fechamento de varanda neste modelo de gradil.

**Gradil com vidro laminado 10 mm**

**ELEVAÇÃO VISTA EXTERNA**

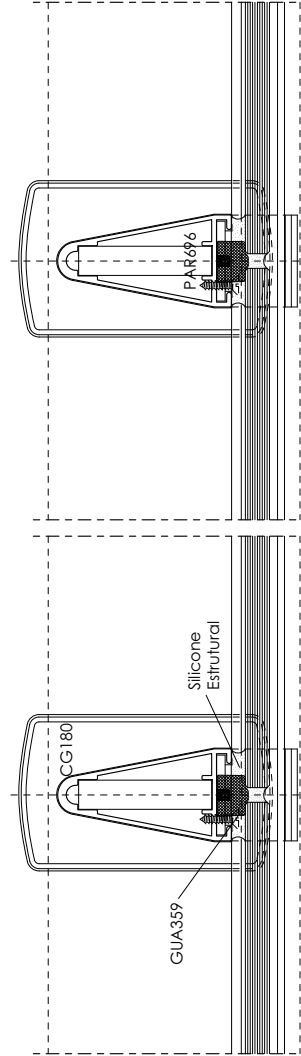


**ATENÇÃO**  
Gradil para uso privativo  
Para definir altura m rimada mureta  
vide NBR-14718



**CORTE 02**

**CORTE 01**



**CORTE 03**

**CORTE 03**

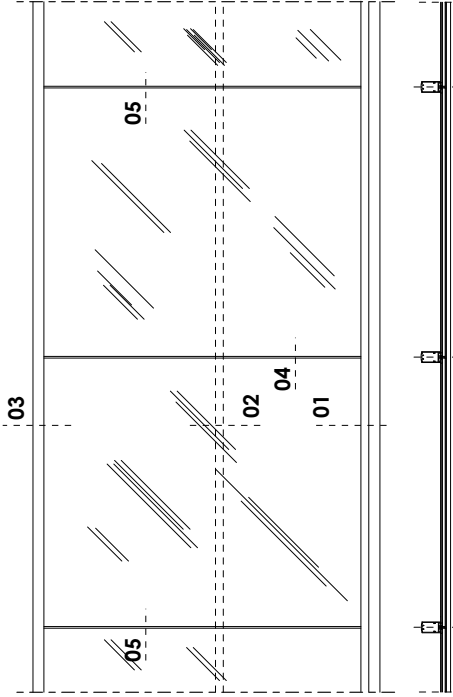
**LADO EXTERNO**

**Nota:** Proibido instalar fechamento de varanda neste modelo de gradil.

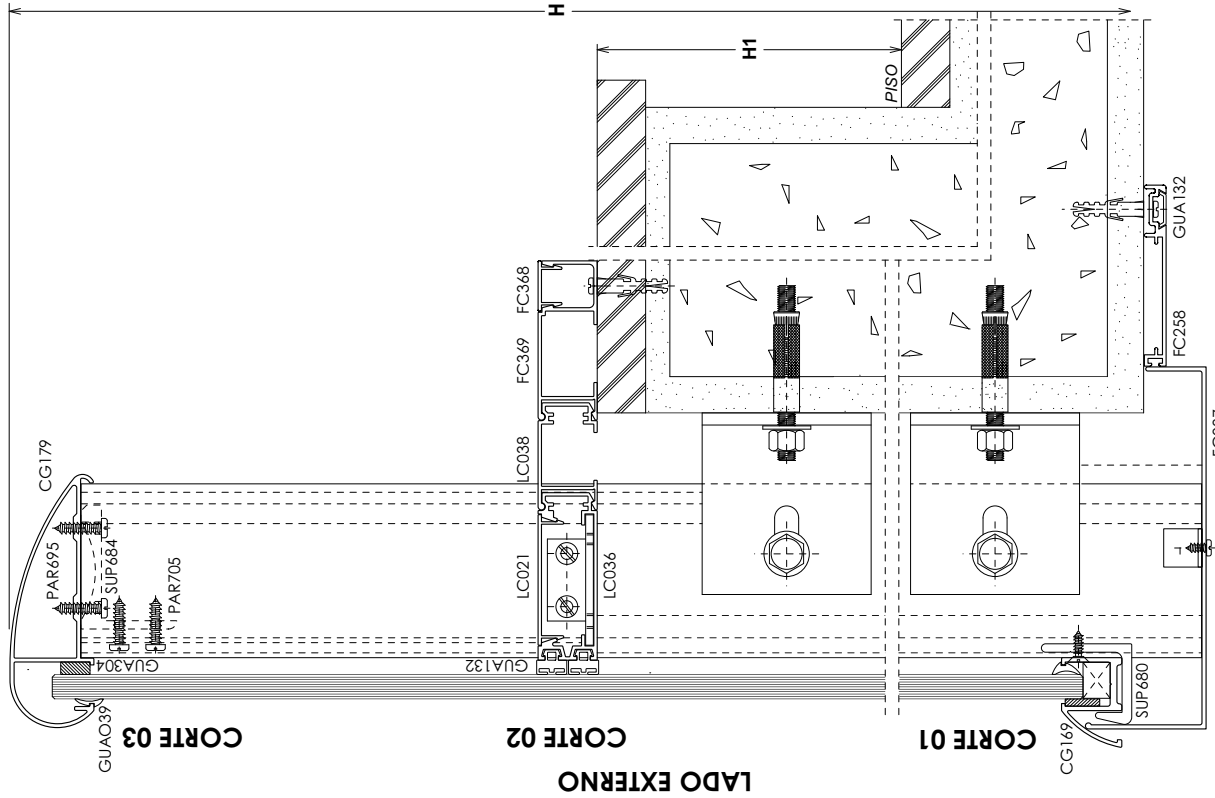
**Gradil com vidro laminado 10 mm**



ELEVAÇÃO VISTA EXTERNA



**ATENÇÃO**  
Gradil para uso privativo  
Para definir altura mínima da mureta  
vide NBR-14718



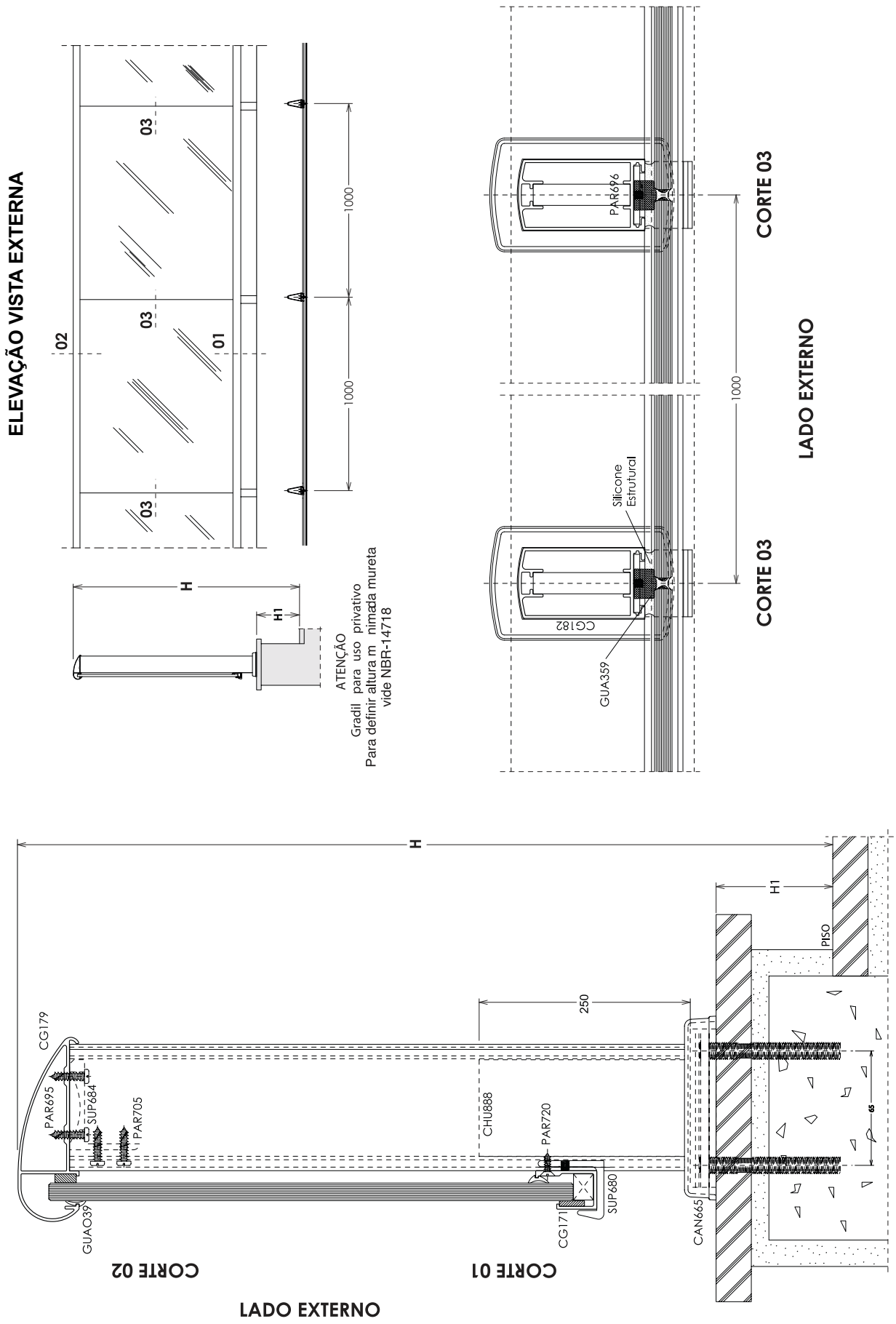
CORTE 05

LADO EXTERNO

CORTE 04

Gradil com vidro laminado 10 mm

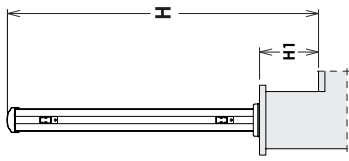
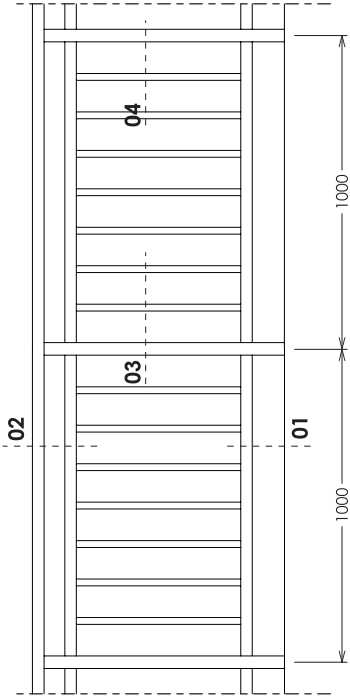
Nota: Proibido instalar fechamento de varanda neste modelo de gradil.



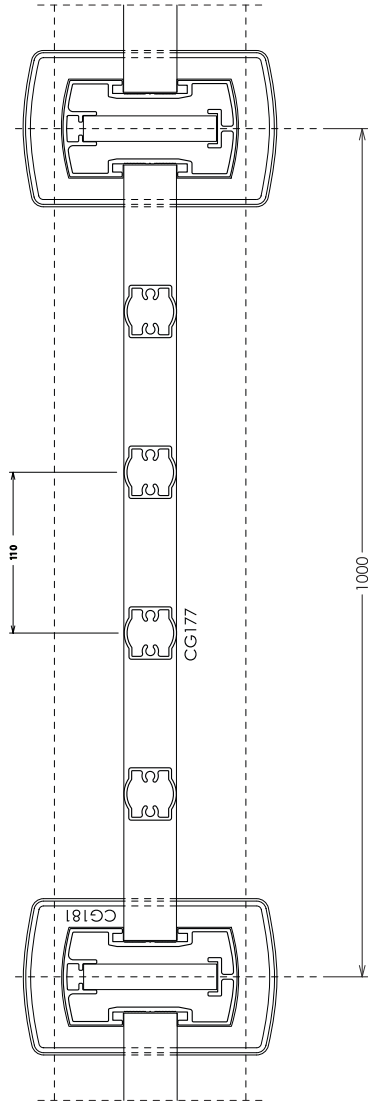
**Gradil com vidro laminado 10 mm**

**Nota:** Proibido instalar fechamento de varanda neste modelo de gradil.

**ELEVAÇÃO VISTA EXTERNA**



ATENÇÃO  
Gradil para uso privativo  
Para definir altura m. nimada mureta  
vide NBR-14718

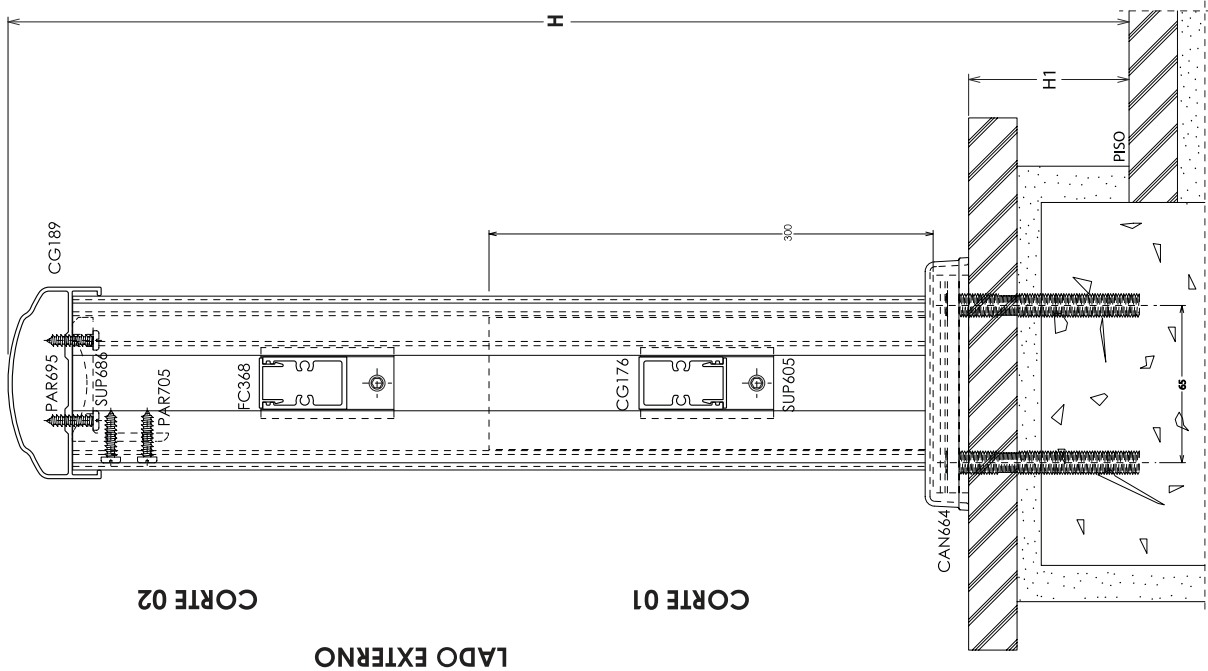


**CORTE 04**

**CORTE 03**

**LADO EXTERNO**

**Gradil com barrote padrão**

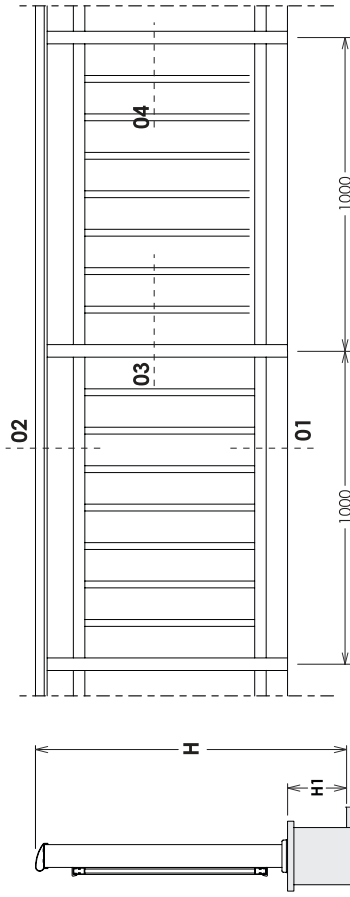


**CORTE 02**

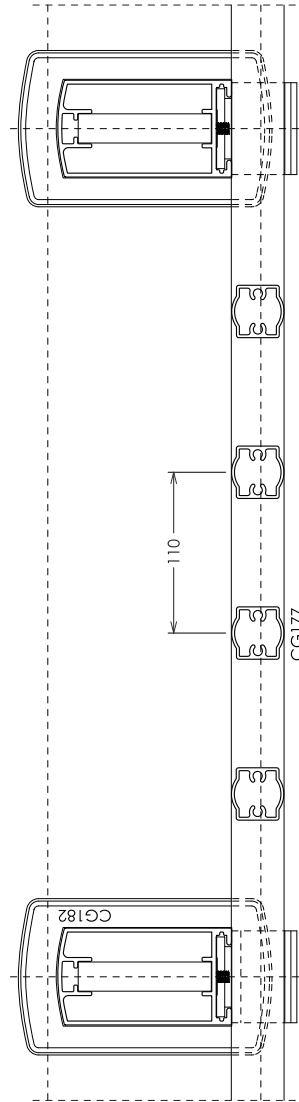
**CORTE 01**

**LADO EXTERNO**

**ELEVAÇÃO VISTA EXTERNA**



**ATENÇÃO**  
Gradil para uso privativo  
Para definir altura m. m. mureta  
vide NBR-14718

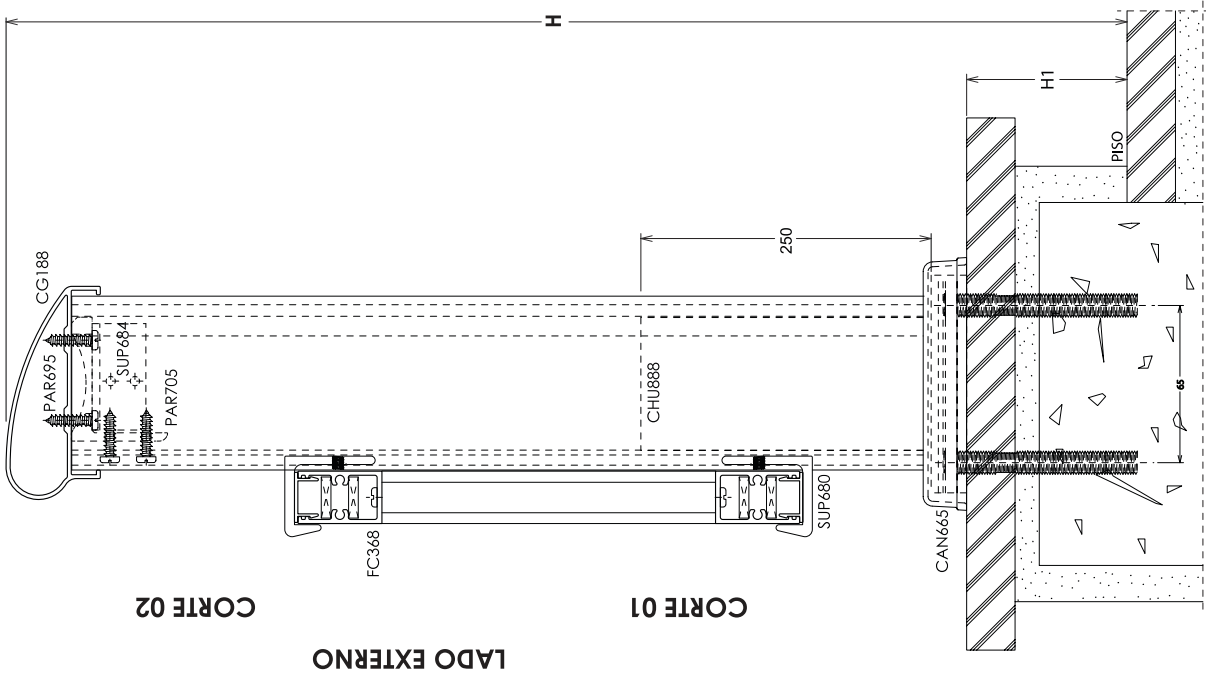


**CORTE 04**

**LADO EXTERNO**

**CORTE 03**

**Gradil com barrote padrão**

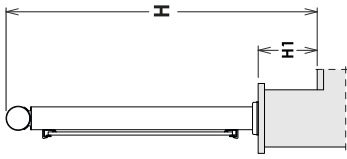
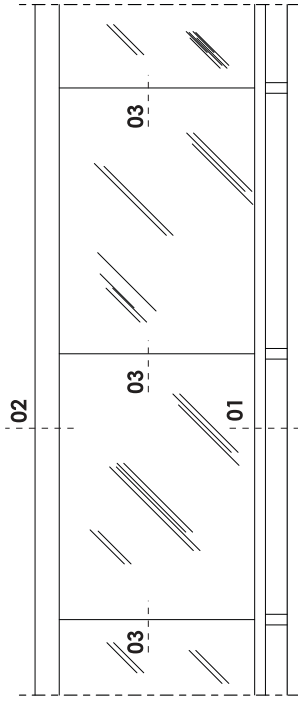


**CORTE 02**

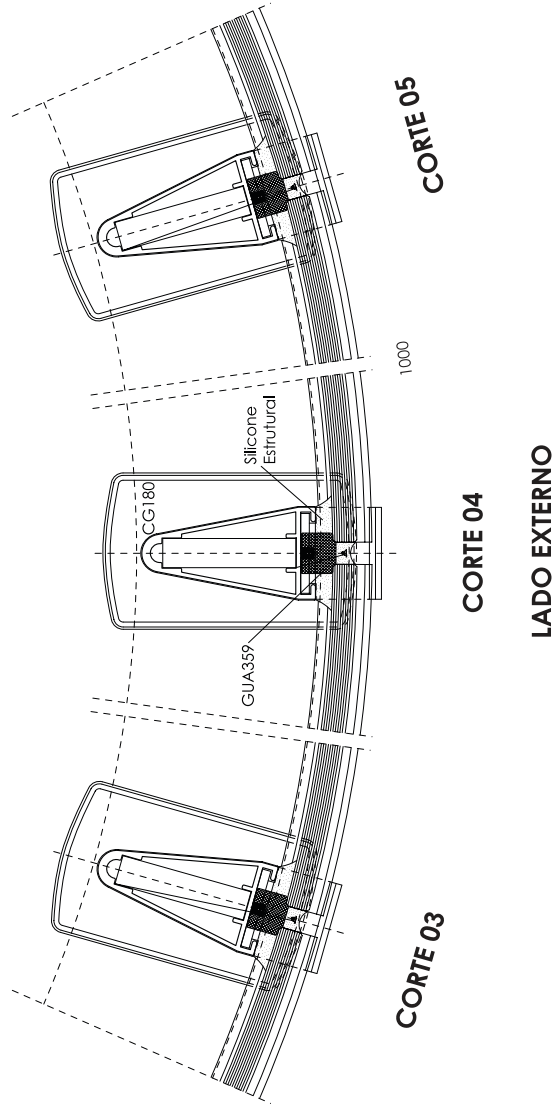
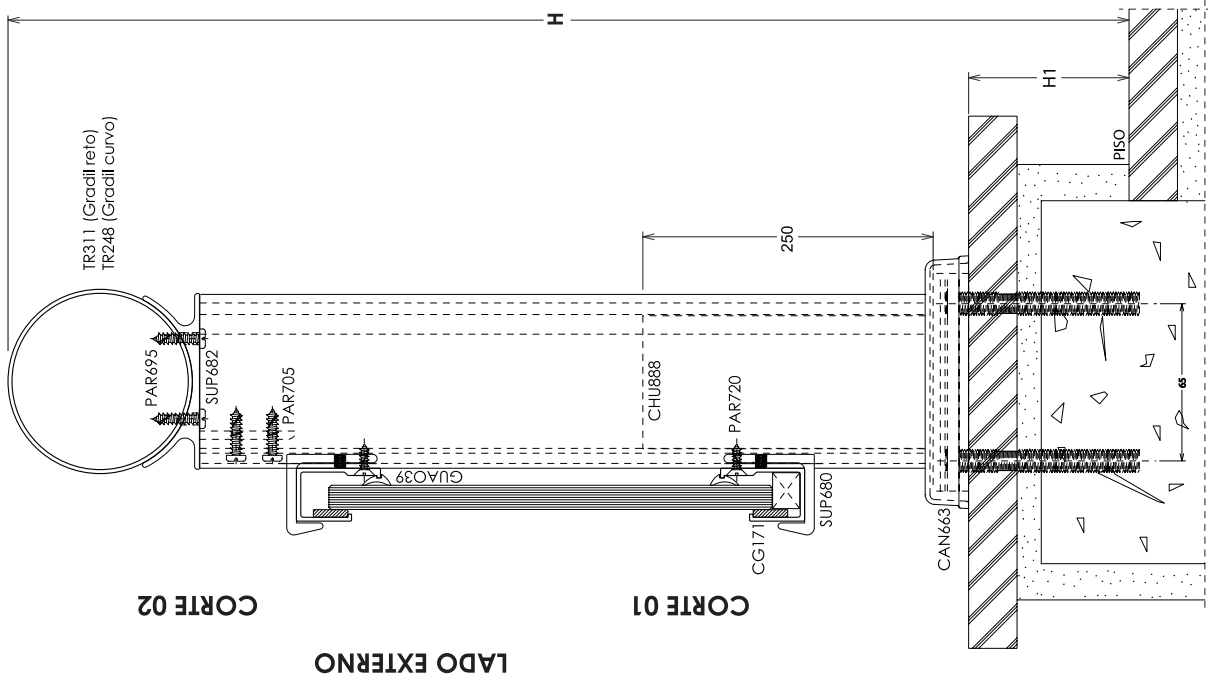
**LADO EXTERNO**

**CORTE 01**

**ELEVAÇÃO VISTA EXTERNA**



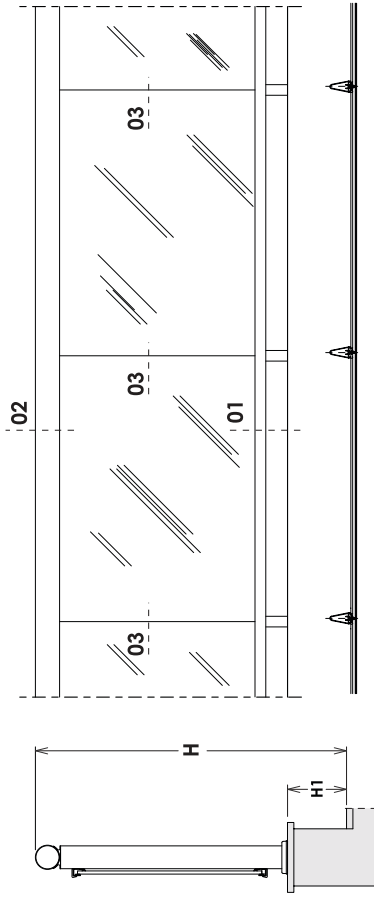
**ATENÇÃO**  
Gradil para uso privativo  
Para definir altura m. nimbada mureta  
vide NBR-14718



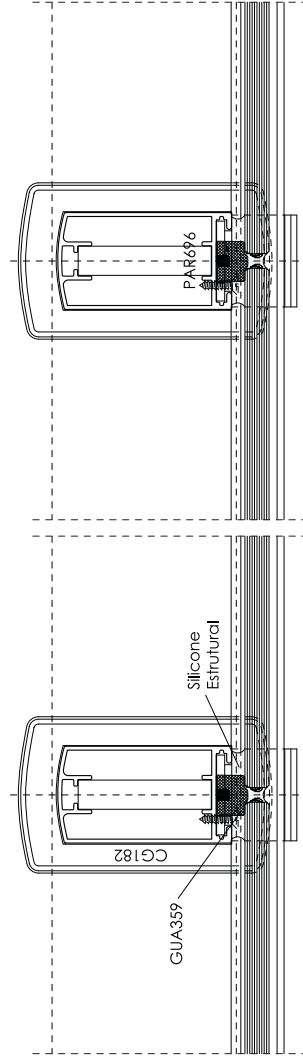
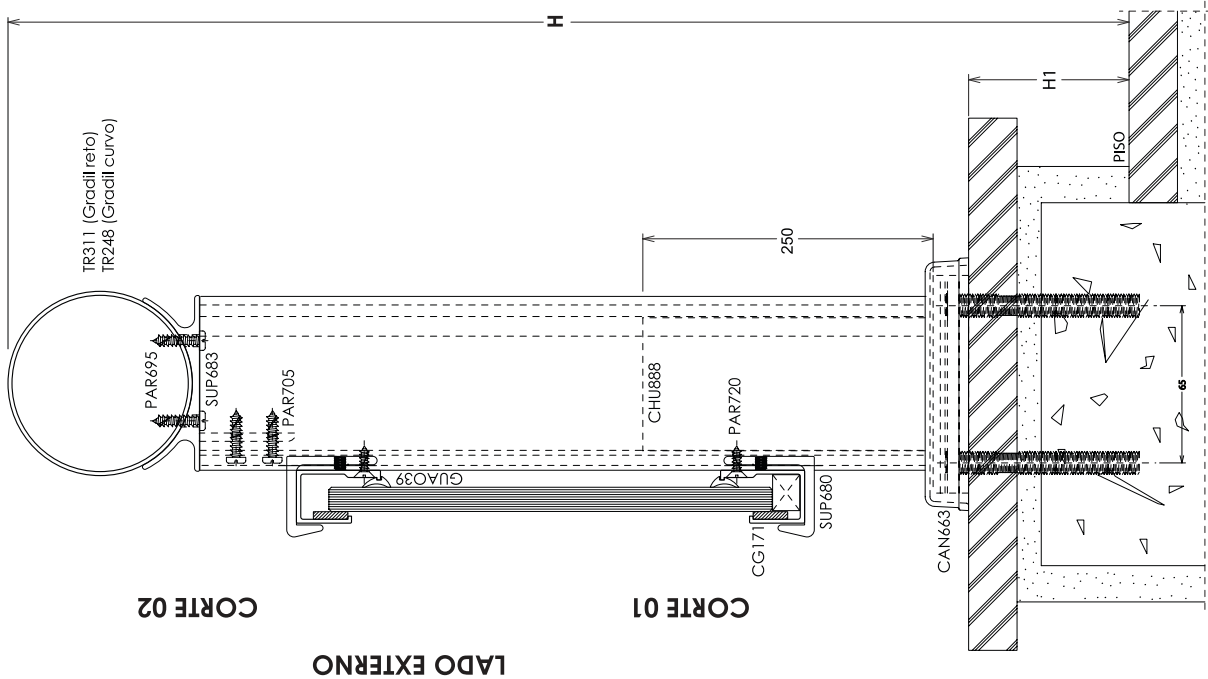
**Nota:** Proibido instalar fechamento de varanda neste modelo de gradil.

**Gradil com vidro laminado 10 mm**

**ELEVAÇÃO VISTA EXTERNA**



**ATENÇÃO**  
Gradil para uso privativo  
Para definir altura m. mureta mureta  
vide NBR-14718



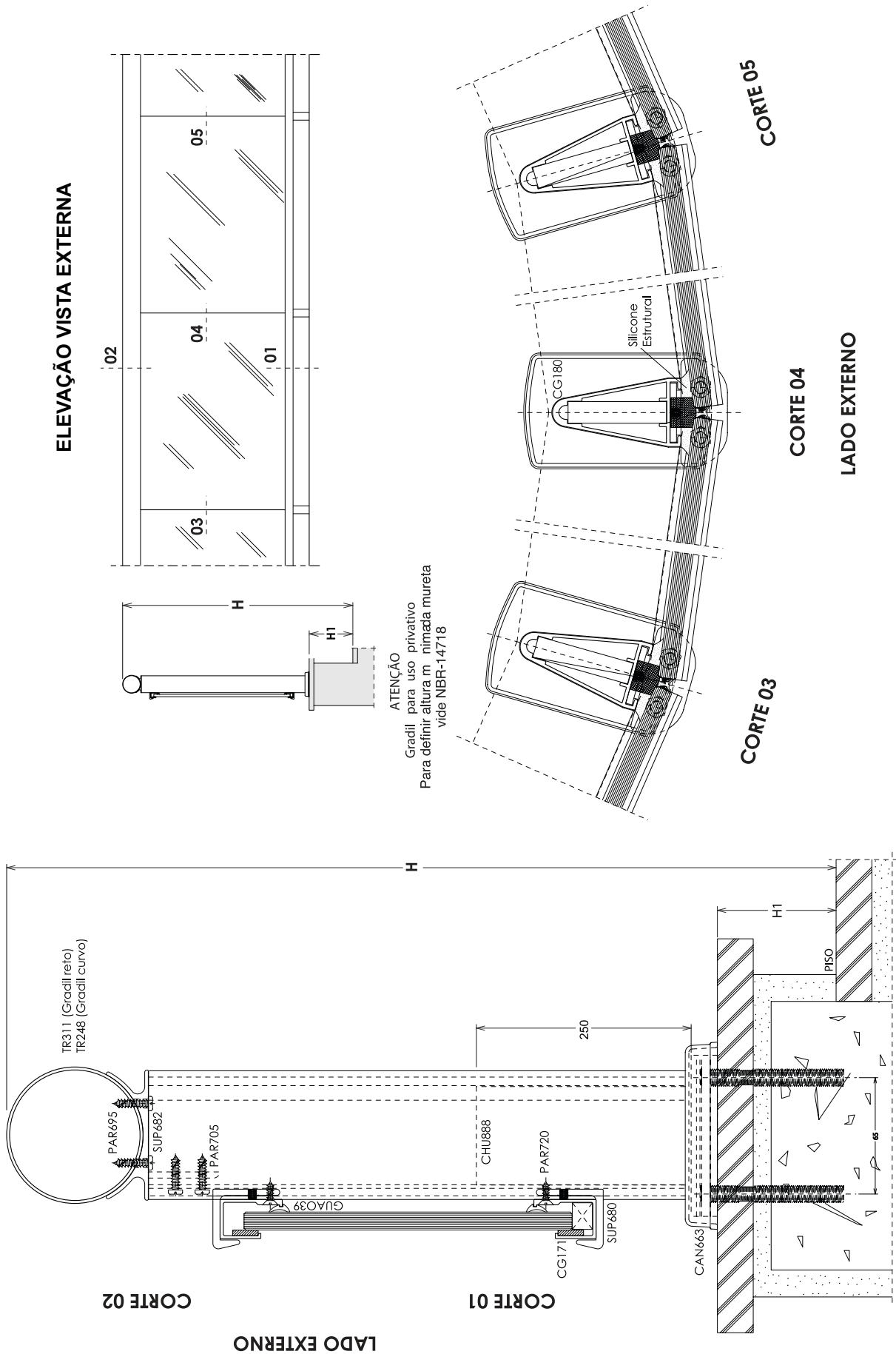
**CORTE 03**

**CORTE 03**

**LADO EXTERNO**

**Nota:** Proibido instalar fechamento de varanda neste modelo de gradil.

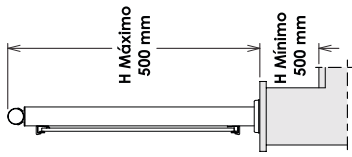
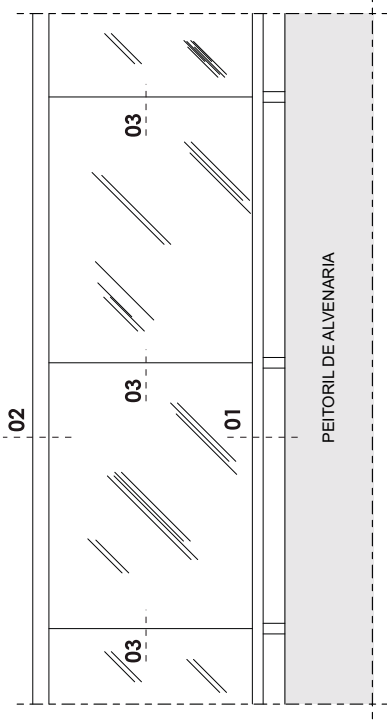
**Gradil com vidro laminado 10 mm**



**Gradil com vidro laminado 10 mm**

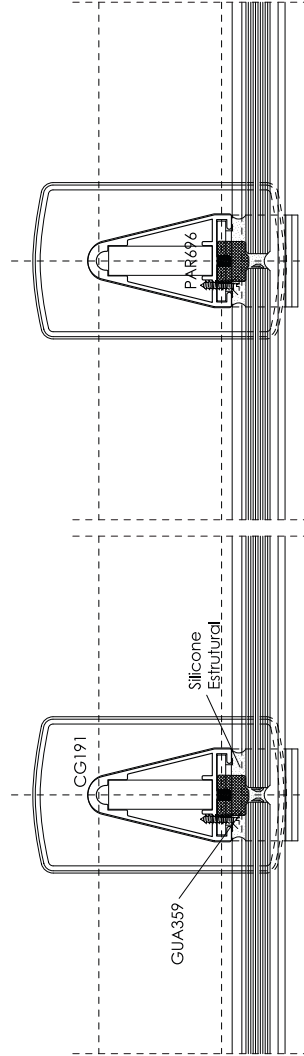
**Nota:** Proibido instalar fechamento de varanda neste modelo de gradil.

**ELEVAÇÃO VISTA EXTERNA**



**ATENÇÃO:**

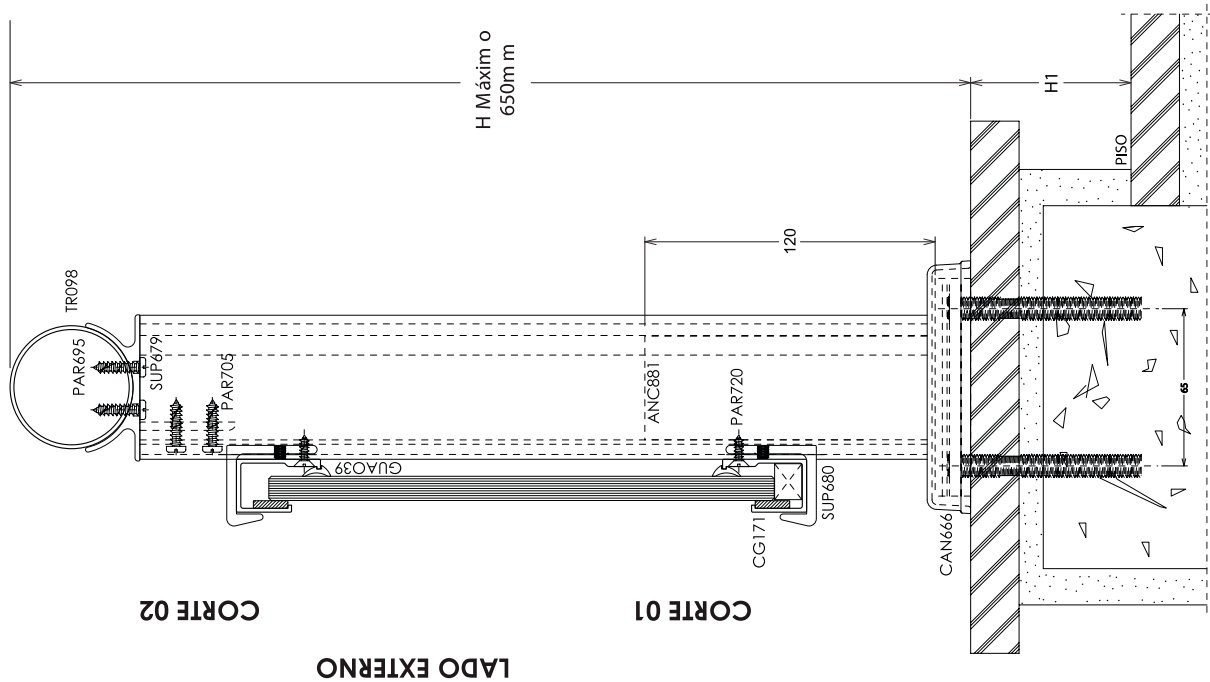
Gradil para uso privado para definir mínima da mureta vide NBR-14718



**CORTE 03**

**LADO EXTERNO**

**CORTE 03**



**CORTE 02**

**CORTE 01**

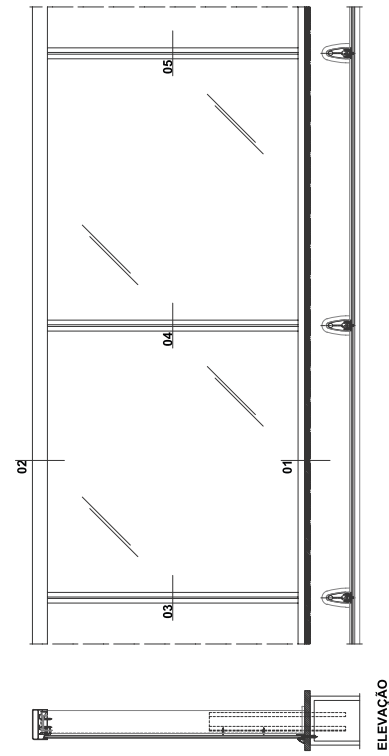
**LADO EXTERNO**

**Nota:** Proibido instalar fechamento de varanda neste modelo de gradil.

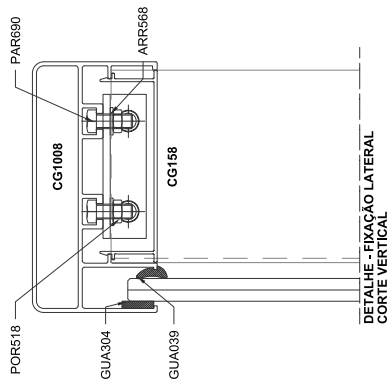
**Gradil com vidro laminado 10 mm  
Sobre peitoril de Alvenaria**



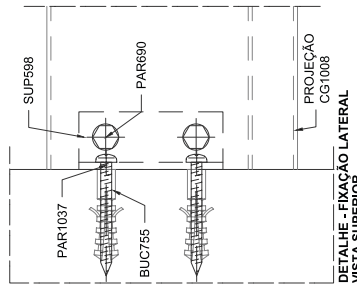
**ELEVAÇÃO VISTA EXTERNA**



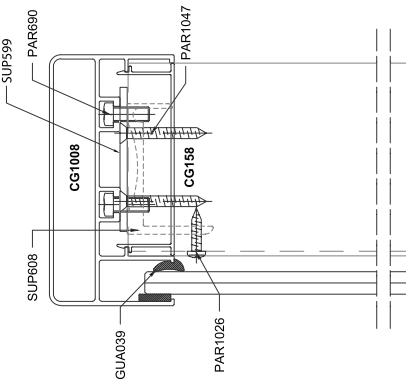
ELEVAÇÃO



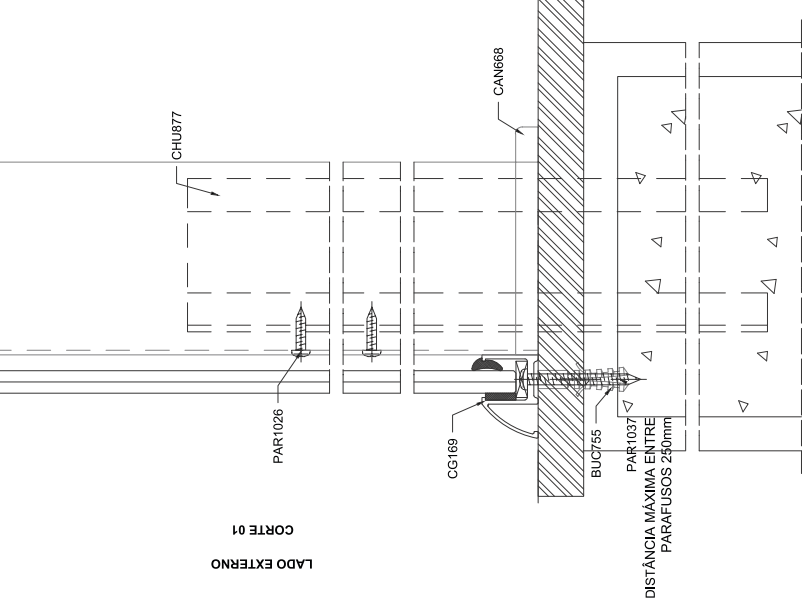
DETALHE - FIXAÇÃO LATERAL  
CORTE VERTICAL



DETALHE - FIXAÇÃO LATERAL  
VISTA SUPERIOR

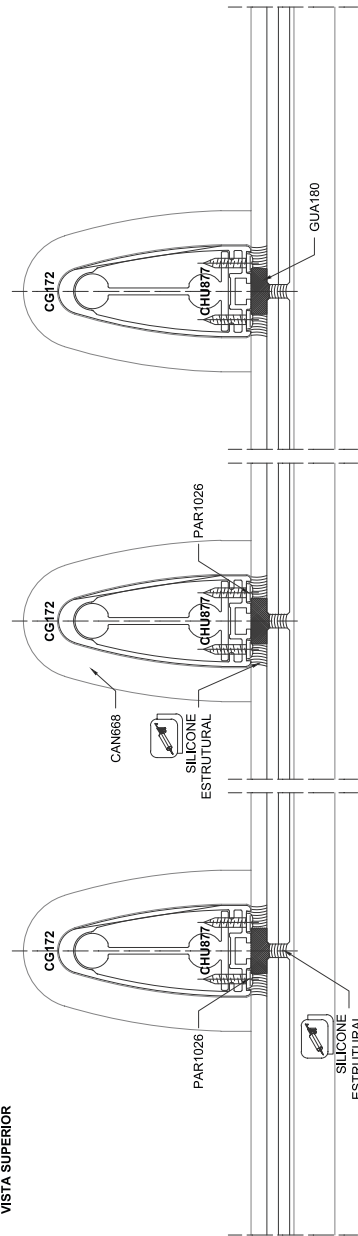


CORTE 02



CORTE 01  
LADO EXTERNO

DISTÂNCIA MÁXIMA ENTRE  
PARAFUSOS 250mm

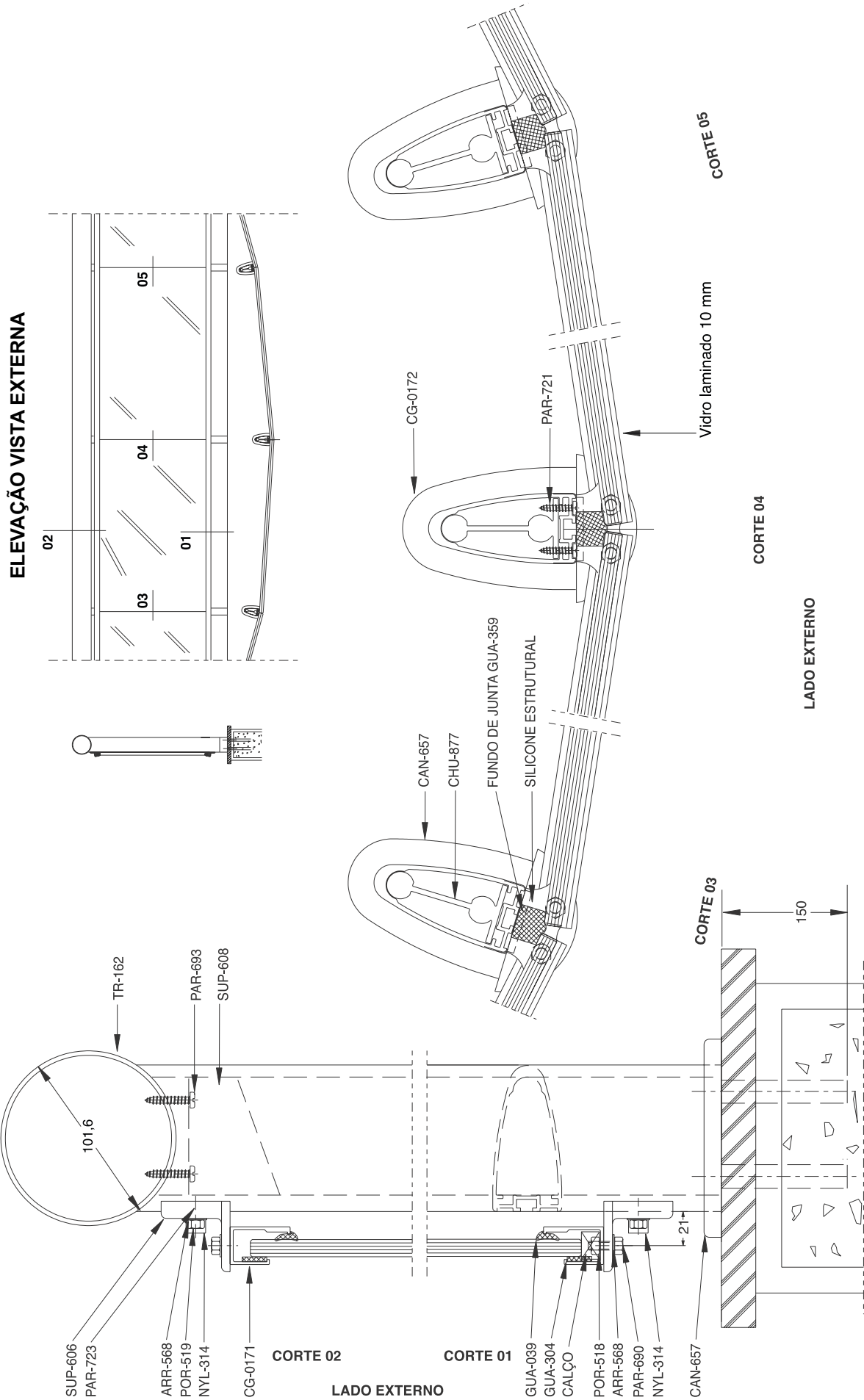


CORTE 03

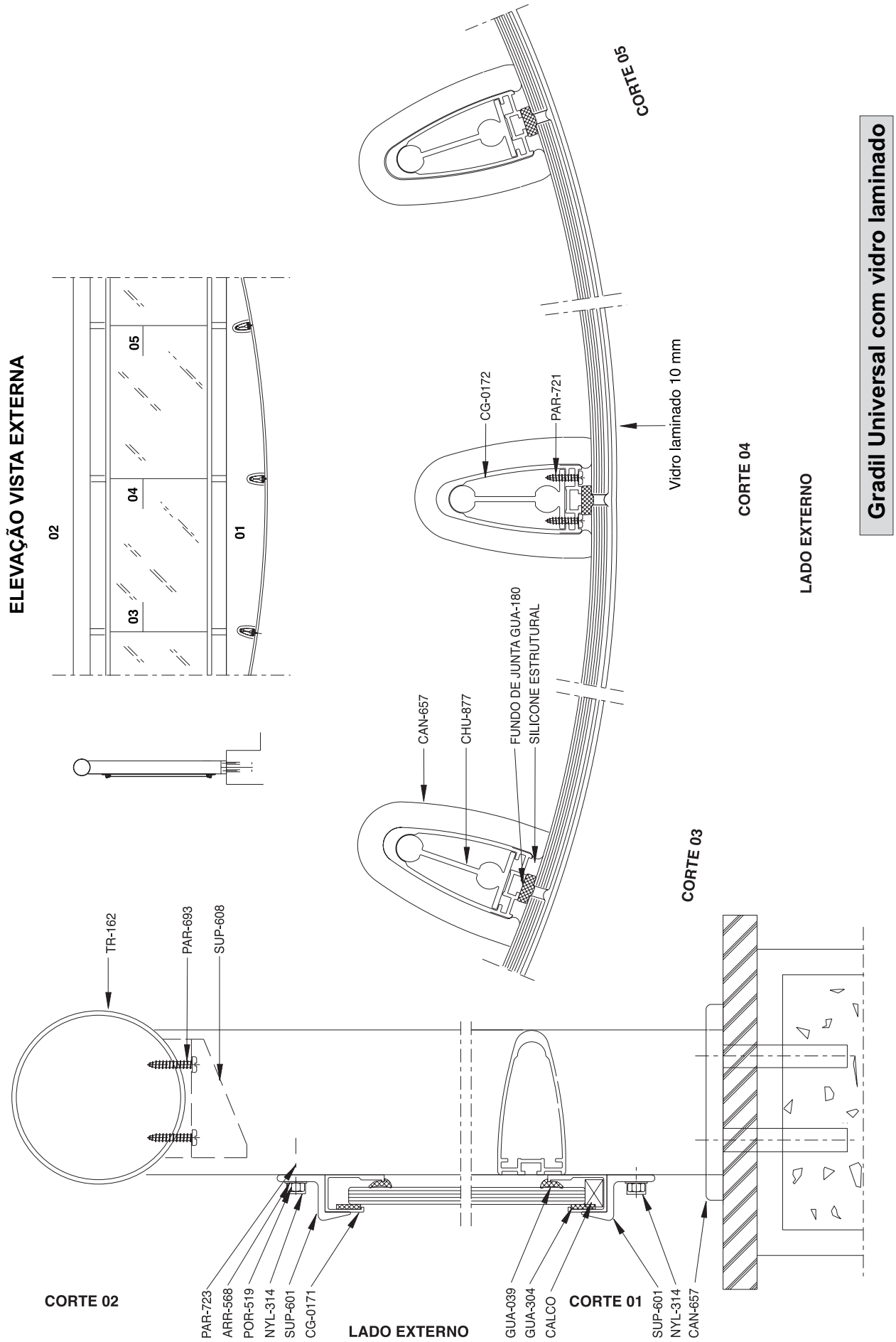
CORTE 04  
LADO EXTERNO

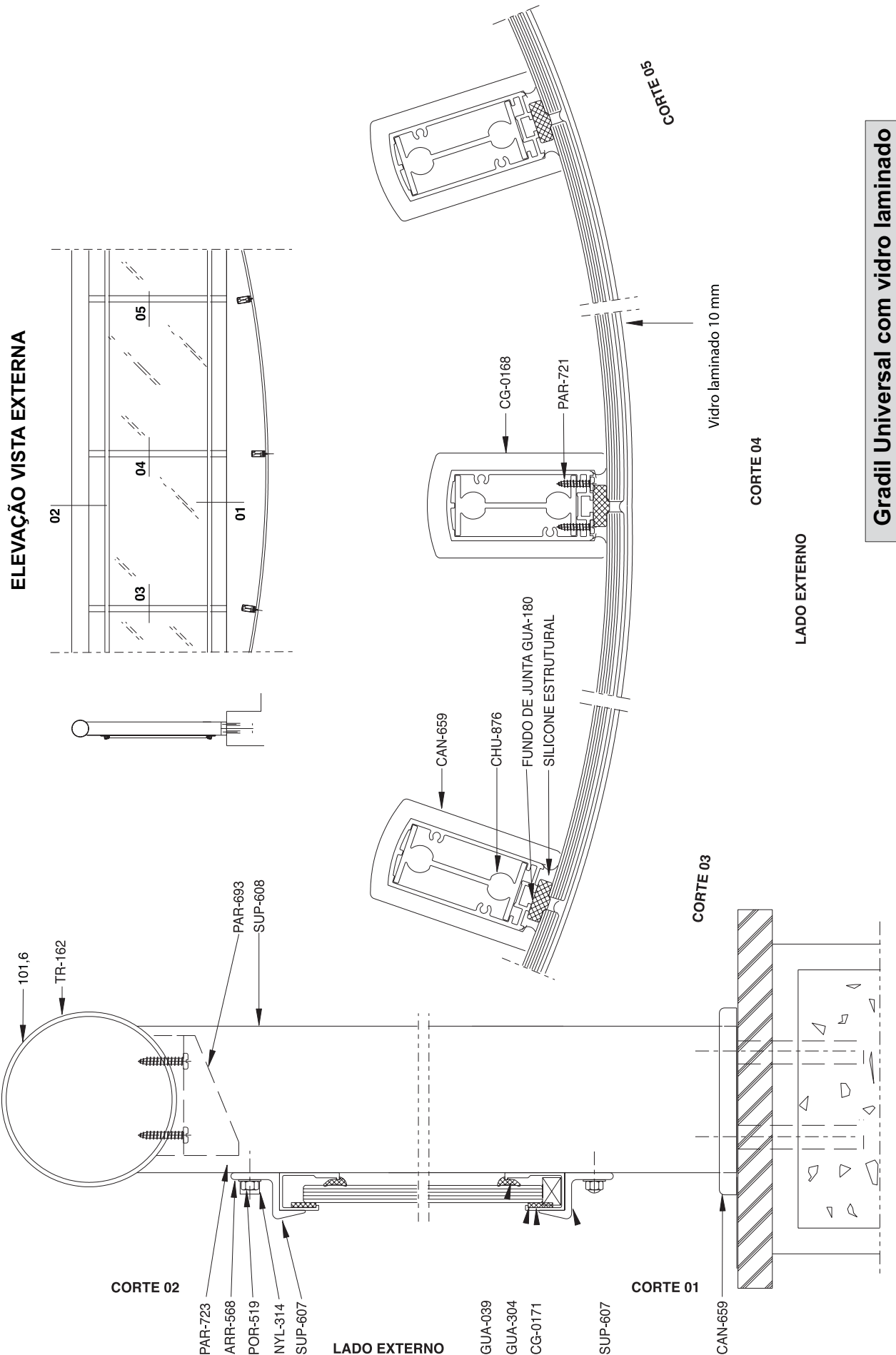
CORTE 05

**Gradil Universal com vidro laminado**



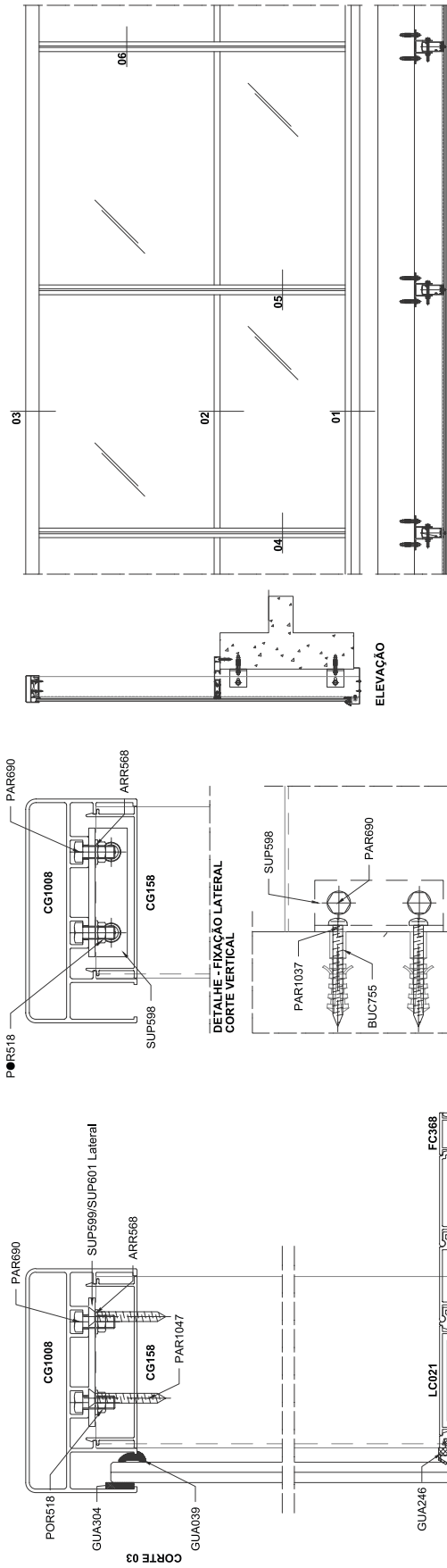
**Gradil Universal com vidro laminado**



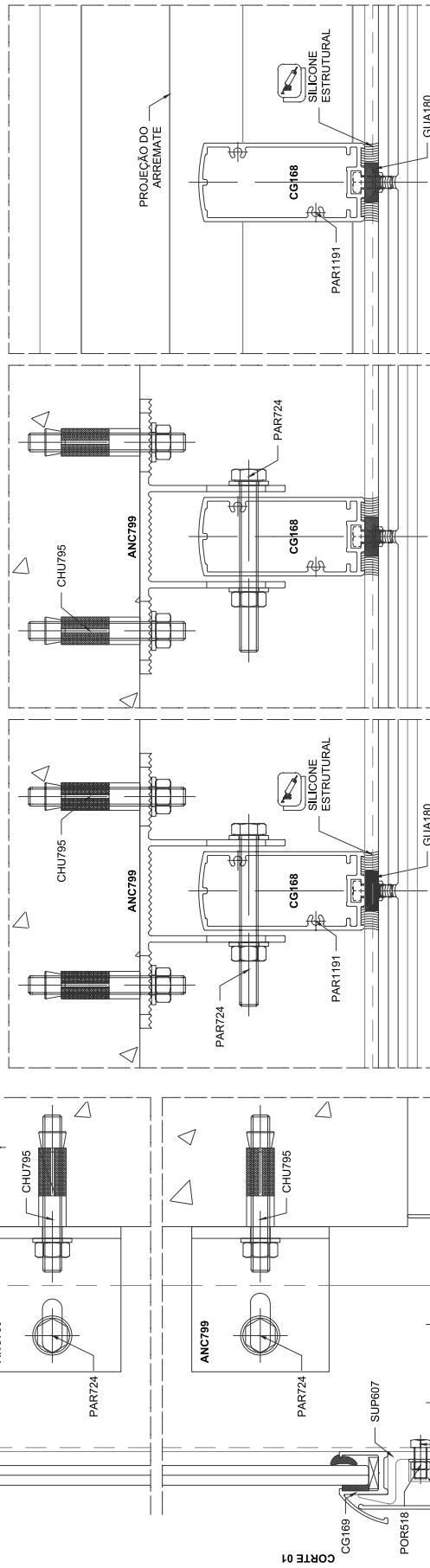


**Gradil Universal com vidro laminado**

ELEVAÇÃO VISTA EXTERNA



LADO EXTERNO



CORTE 01

CORTE 02

CORTE 03

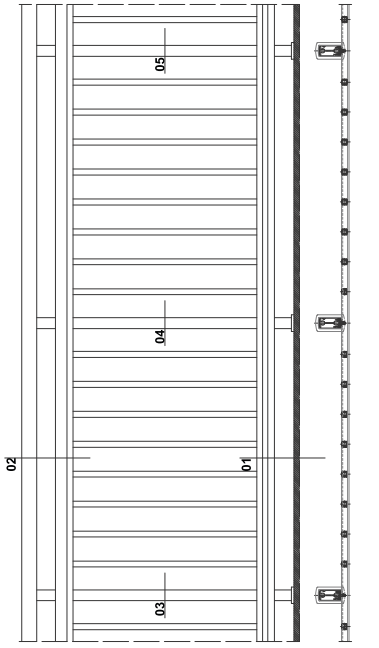
CORTE 04

CORTE 05  
LADO EXTERNO

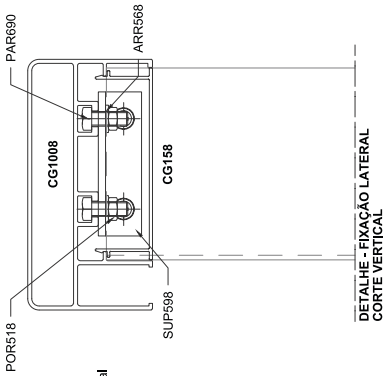
CORTE 06

Gradil Universal com vidro laminado

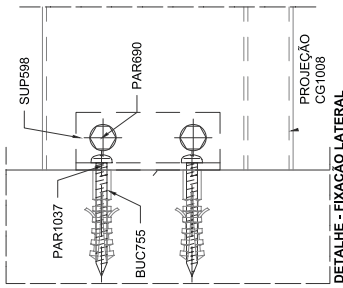
ELEVAÇÃO VISTA EXTERNA



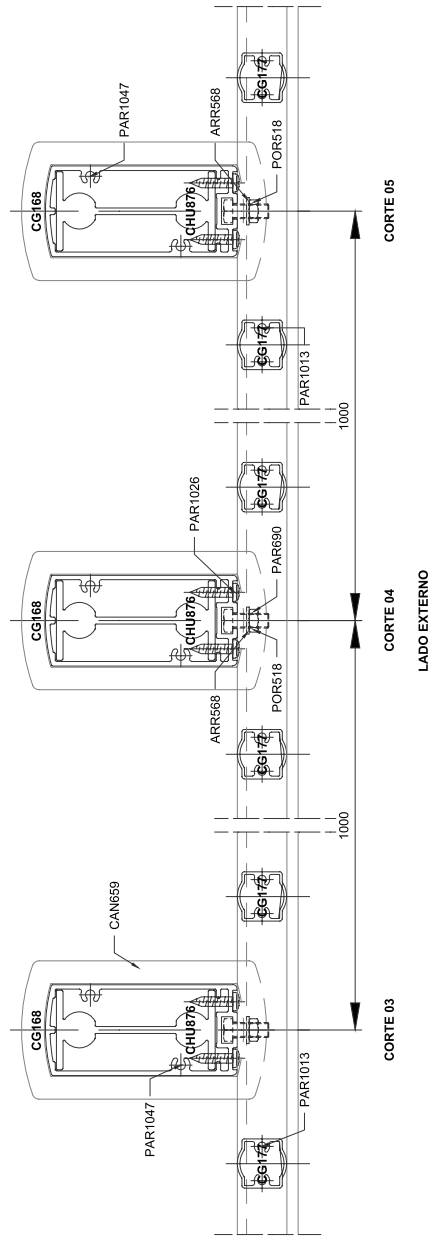
ELEVAÇÃO



DETALHE - FIXAÇÃO LATERAL  
CORTE VERTICAL



DETALHE - FIXAÇÃO LATERAL  
VISTA SUPERIOR

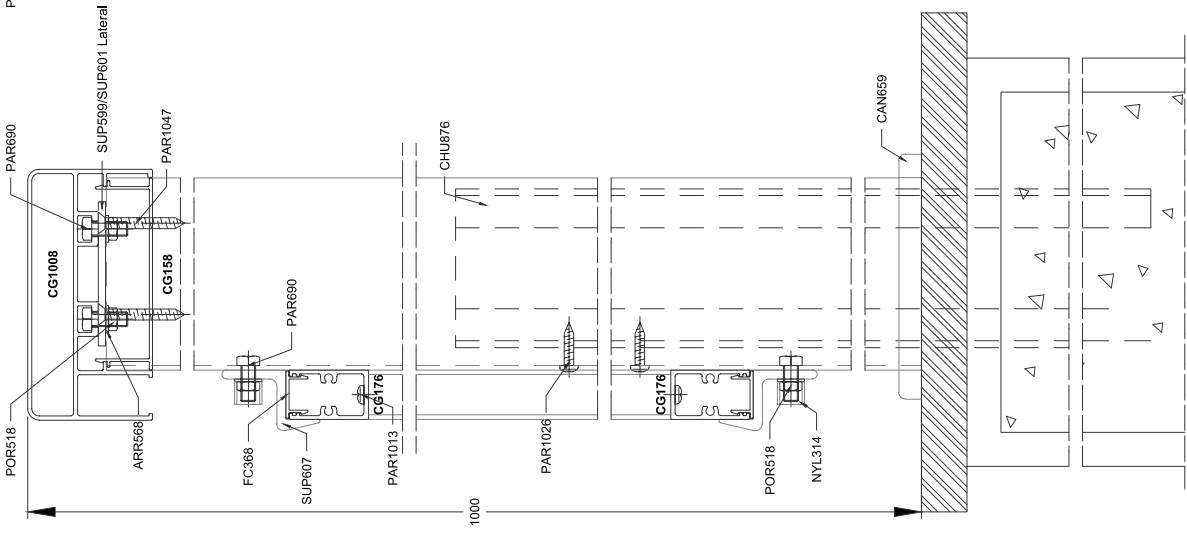


CORTE 05

CORTE 04

CORTE 03

LADO EXTERNO

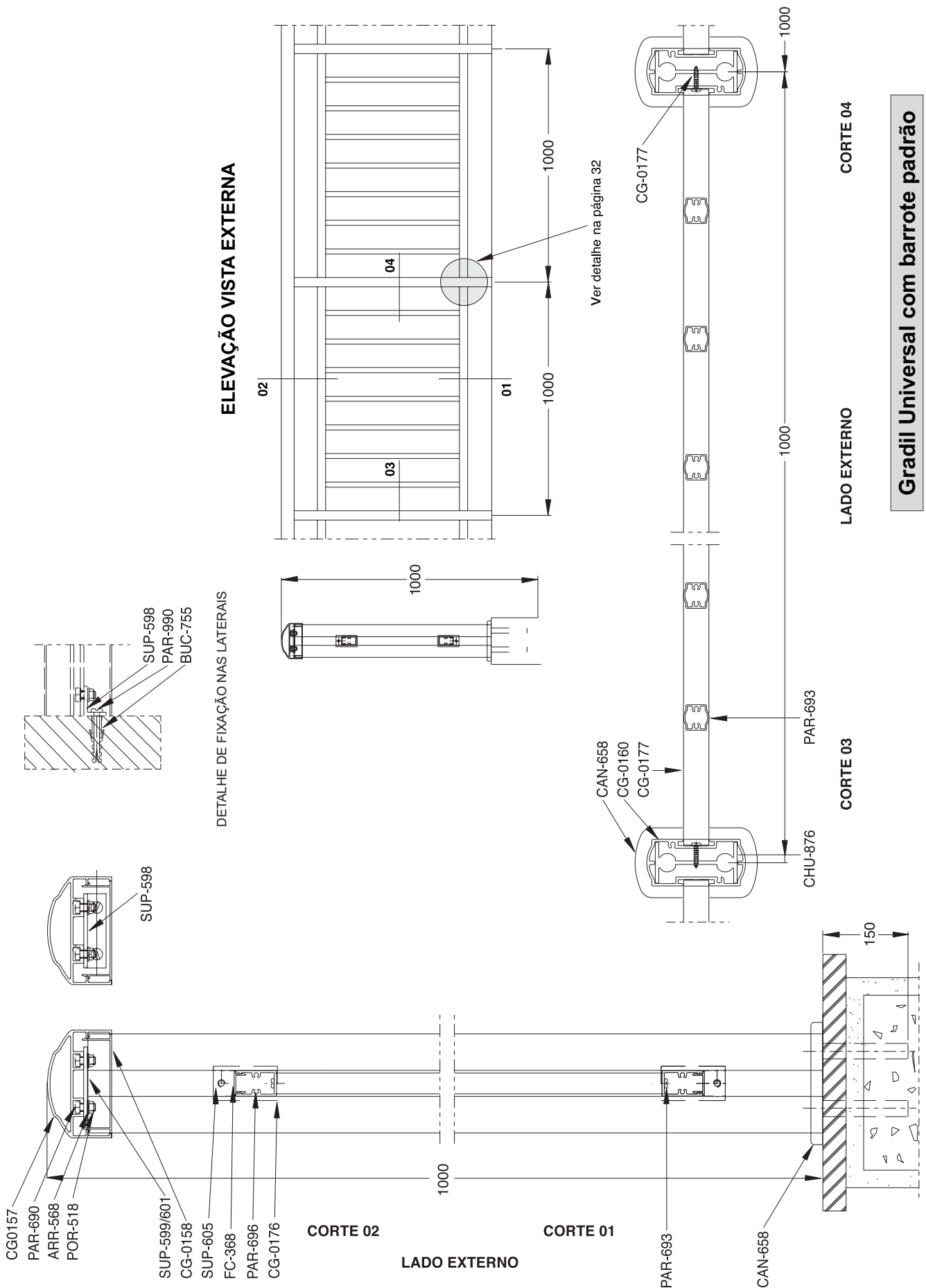


CORTE 02

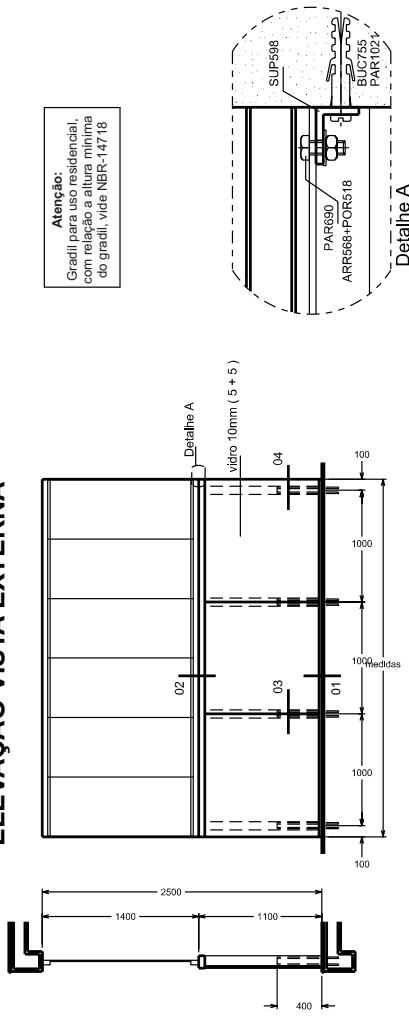
CORTE 01

LADO EXTERNO

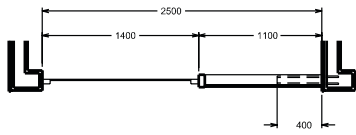
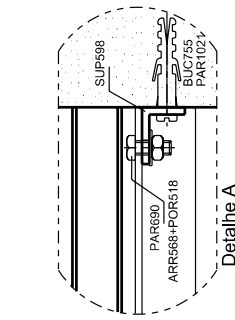
Gradil Universal com barroto frontal



**ELEVAÇÃO VISTA EXTERNA**



Atenção:  
Gradil para uso residencial,  
com relação a altura mínima  
do gradil, vide NBR-1.471.18



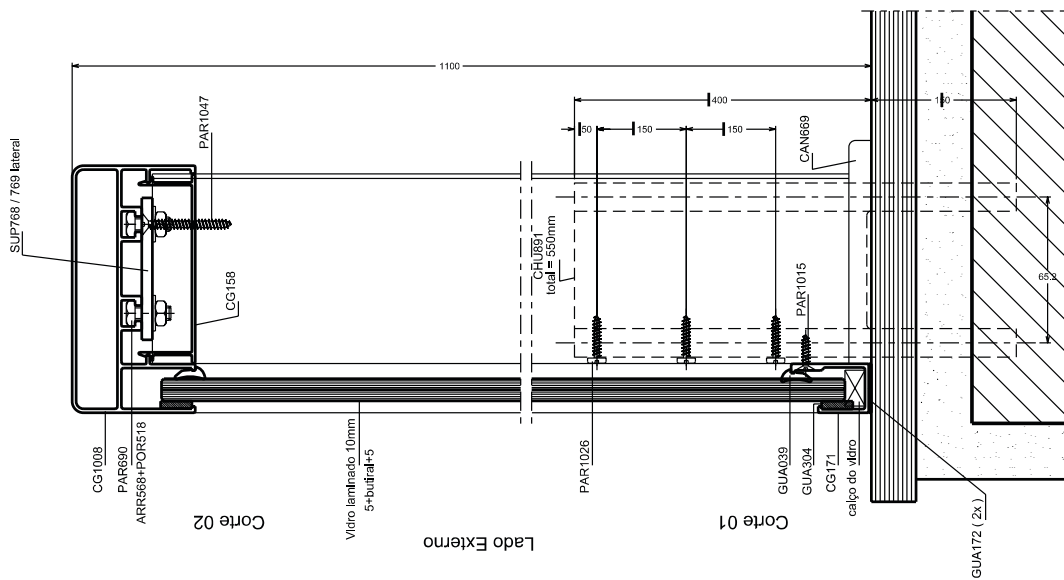
SUP768 / 769 lateral

CG1008  
PARR590  
ARR568+PORS18

Corte 02

Vidro laminado 10mm  
5+butiral+5

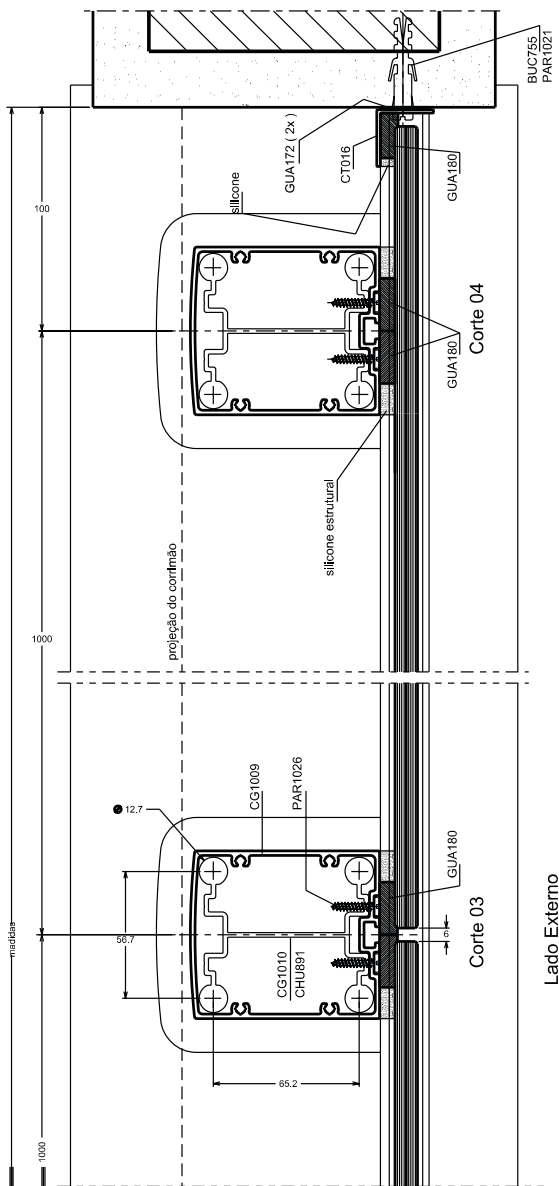
Lado Externo



Corte 01

calço do vidro

GUA172 (2x)

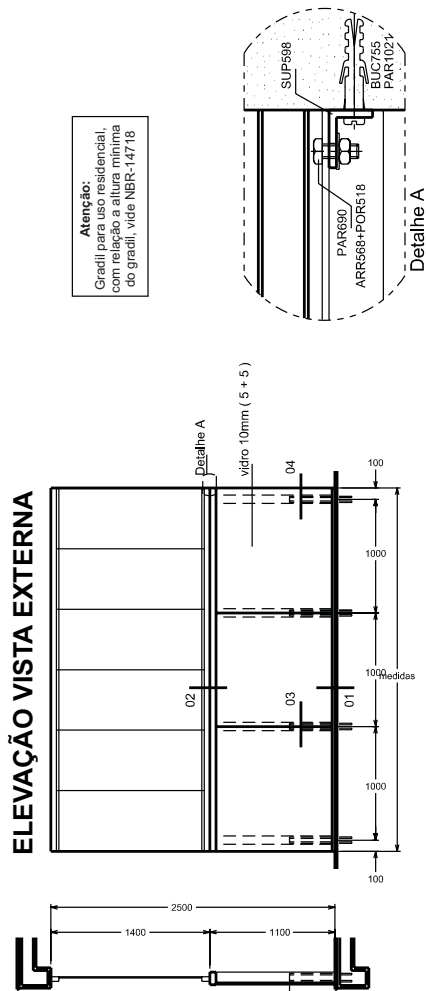


Corte 04

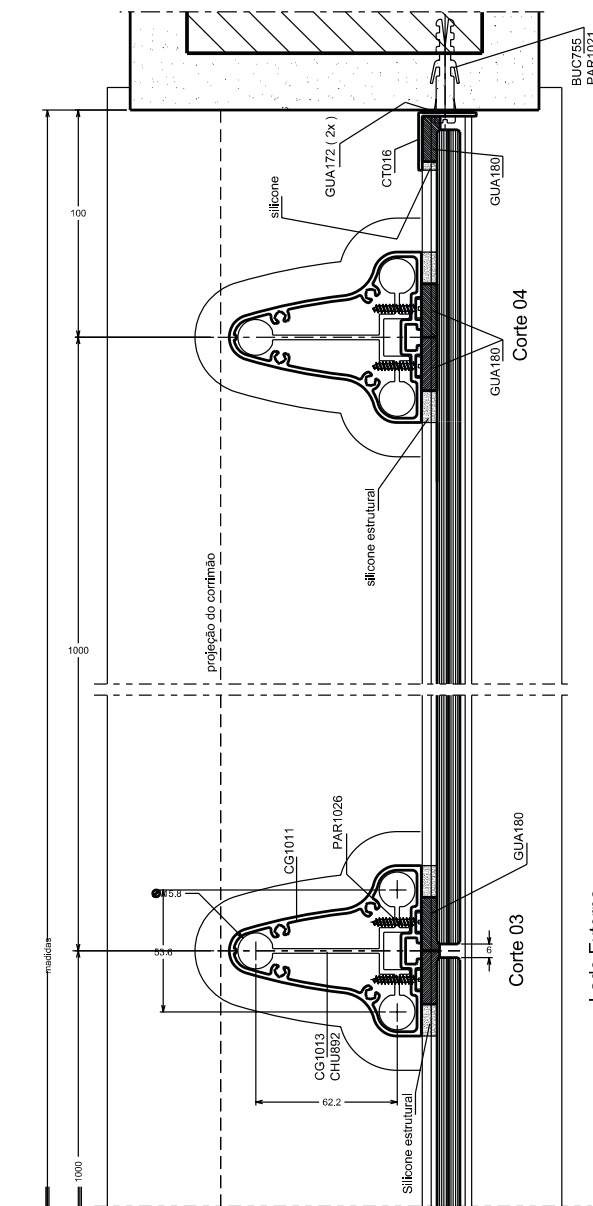
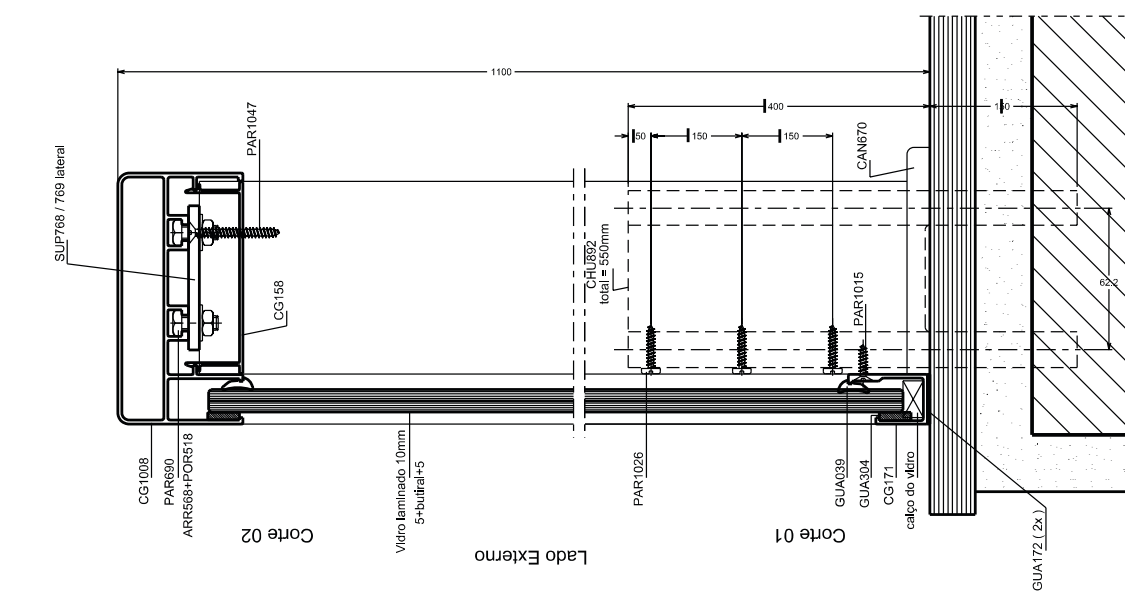
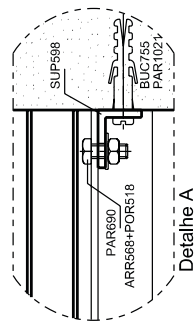
Lado Externo

**Gradil fechamento sacada montante CG1009  
chumbador 4 pinos 12,7 mm**



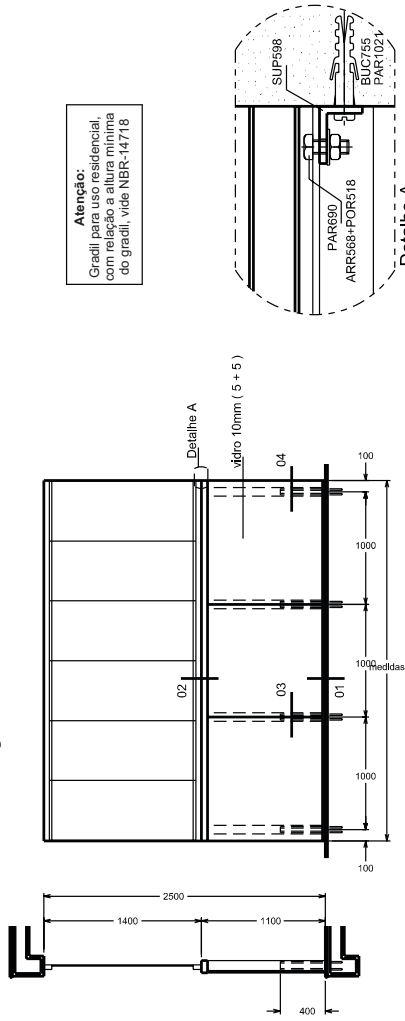


**Atenção:**  
Gradil para uso residencial,  
com relação a altura mínima  
do gradil, vide NBR-14718

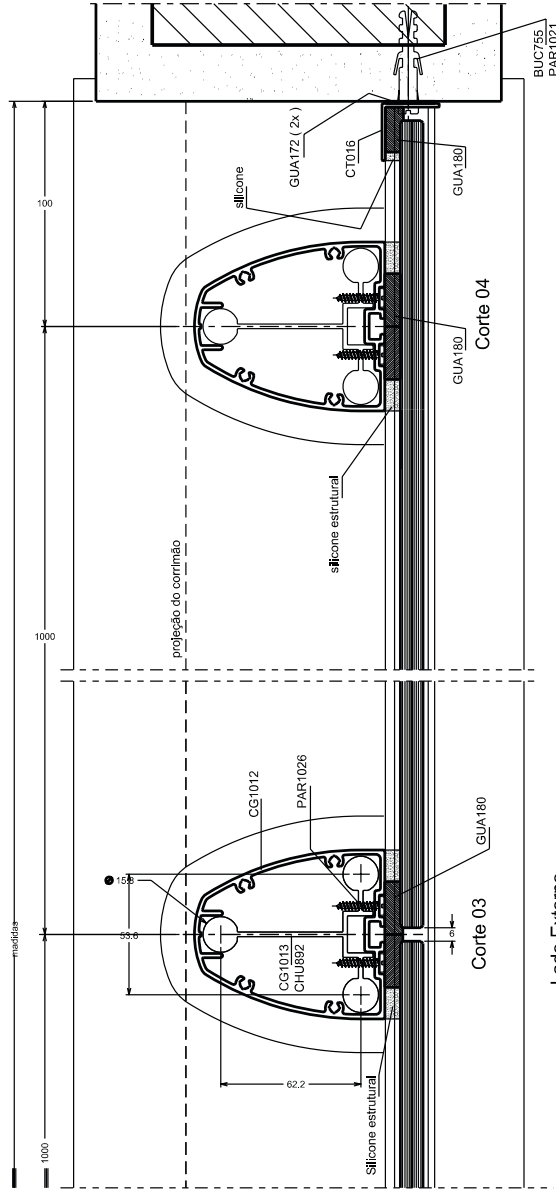
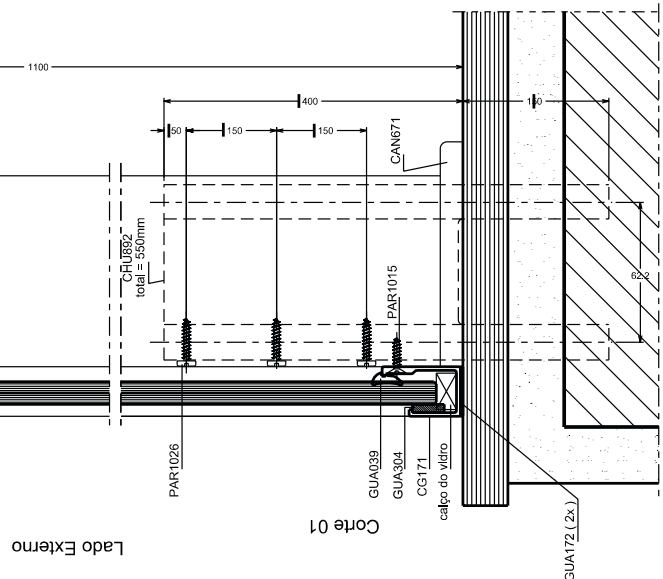
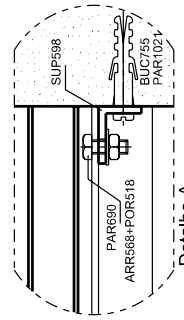


**Gradil fechamento sacada montante CG1011  
chumbador 3 pinos 15,8 mm**

## ELEVAÇÃO VISTA EXTERNA

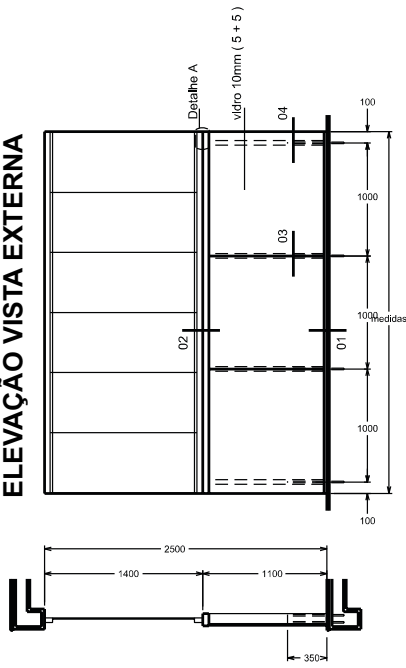


**Atenção:**  
Gradil para uso residencial, com relação a altura mínima do gradil, vide NBR-14718

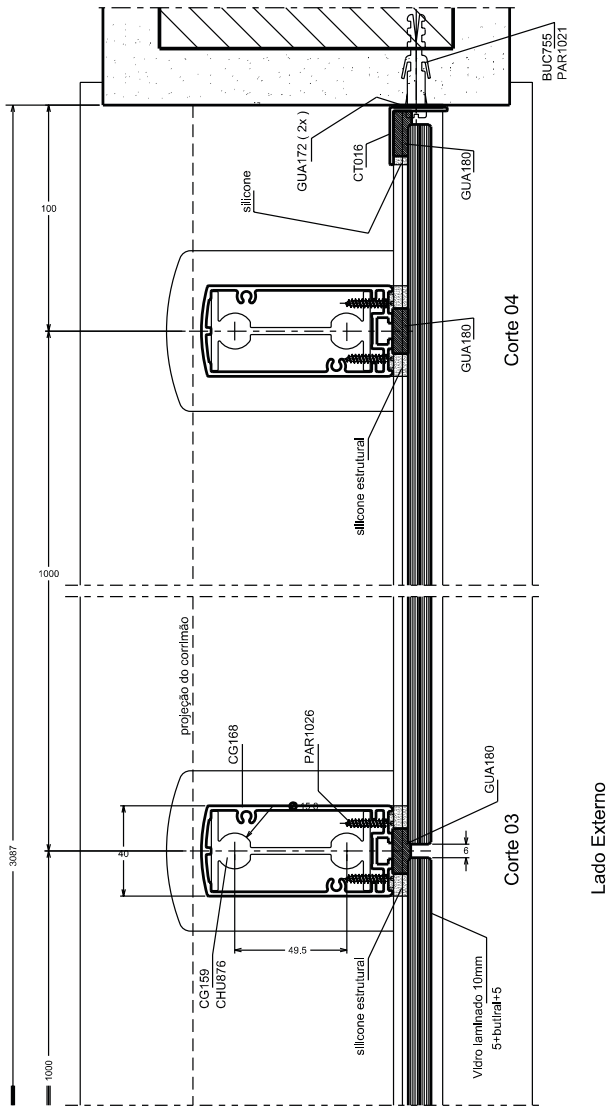
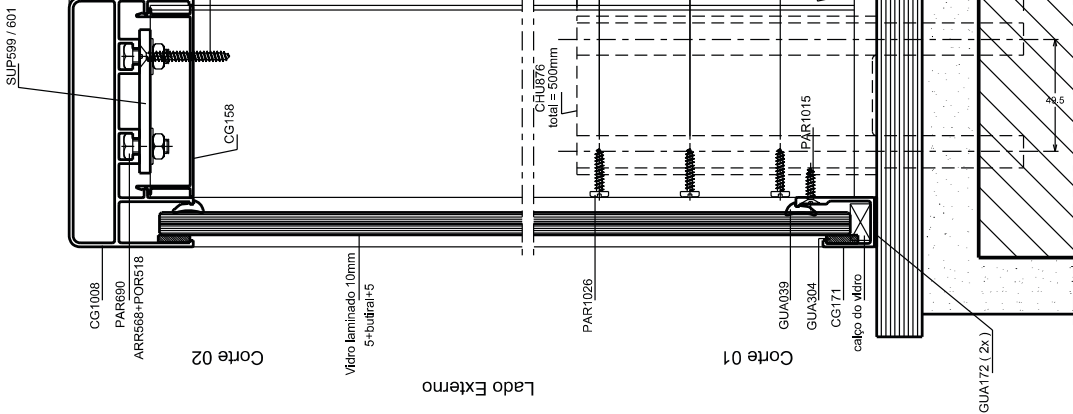
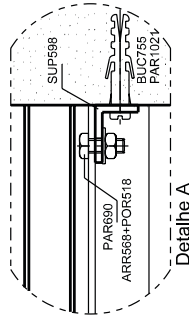


**Gradil fechamento sacada montante CG1012  
chumbador 3 pinos 15,8 mm**

**ELEVAÇÃO VISTA EXTERNA**

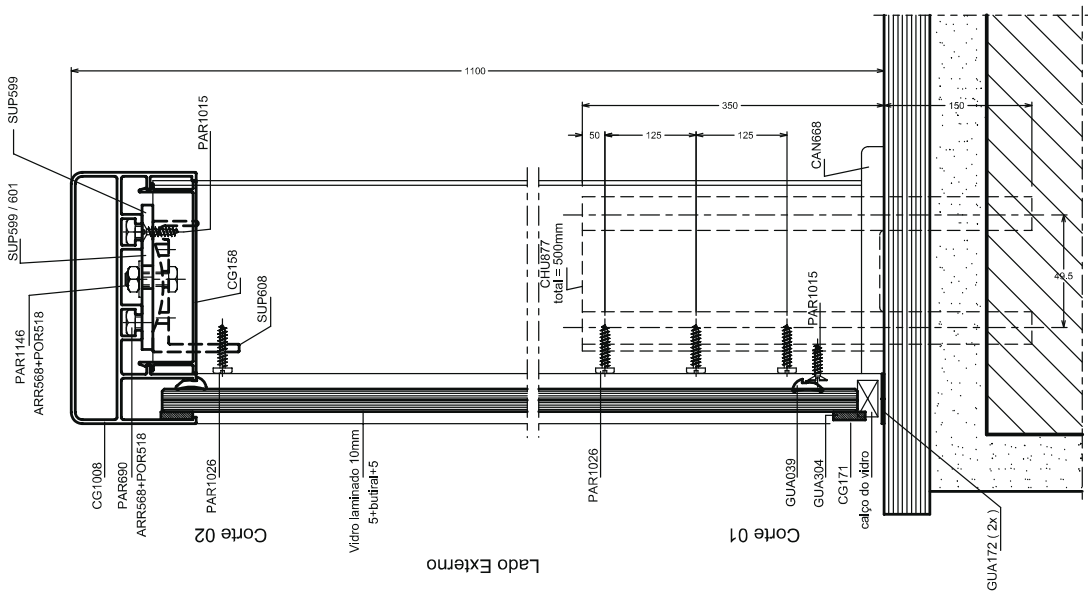
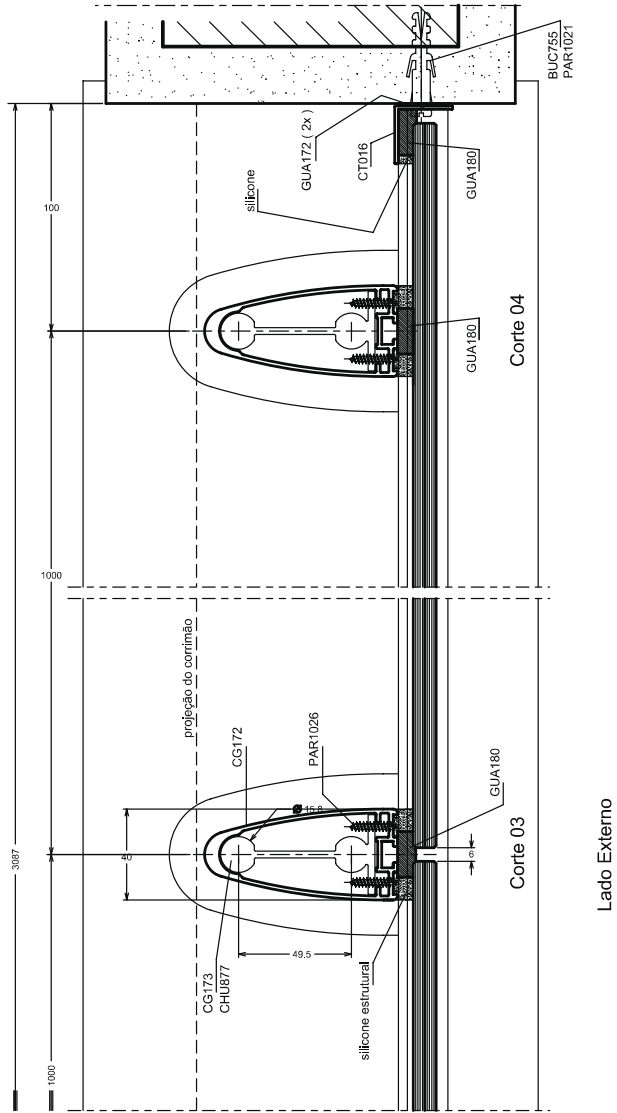
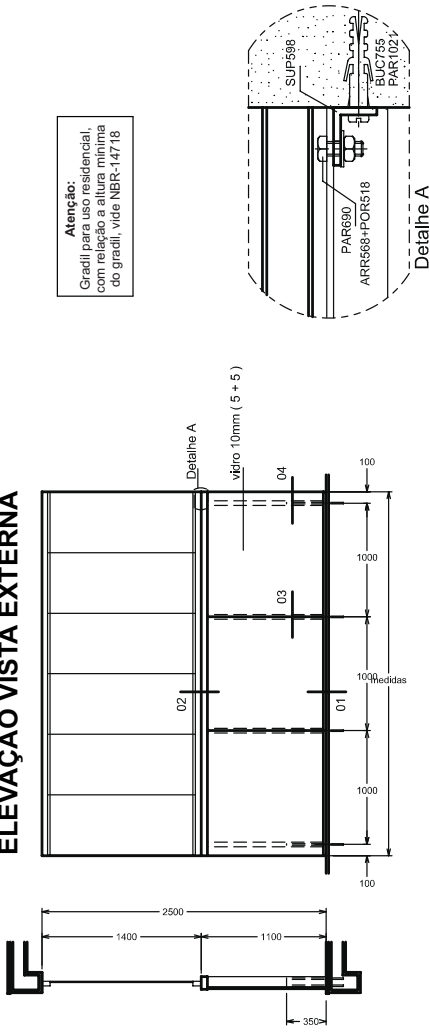


**Atenção:**  
Gradil para uso residencial,  
com relação à altura mínima  
do gradil, vide NBR-14776



**Gradil fechamento sacada montante CG168  
chumbador 2 pinos 15,8 mm**

ELEVAÇÃO VISTA EXTERNA



**Gradil fechamento sacada montante CG172  
chumbador 2 pinos 15,8 mm**

Descrição	Páginas	Data da Revisão
Nova versão catálogo	Todas	Fevereiro/2017
Atualização logotipos	Todas	Agosto/2017
Atualização visual	Todas	Mairo/2018
Atualização geral	Todas	Agosto/2020
Inclusão de Gráficos	D-01 a D-04	Novembro/2020
Atualização Layout	Todas	Junho/2022

# UNIVERSAL

VARANDA E GRADIL

Catálogo UNIVERSA VARANDA®

Edição 02

[www.hydro.com](http://www.hydro.com)



**Hydro**