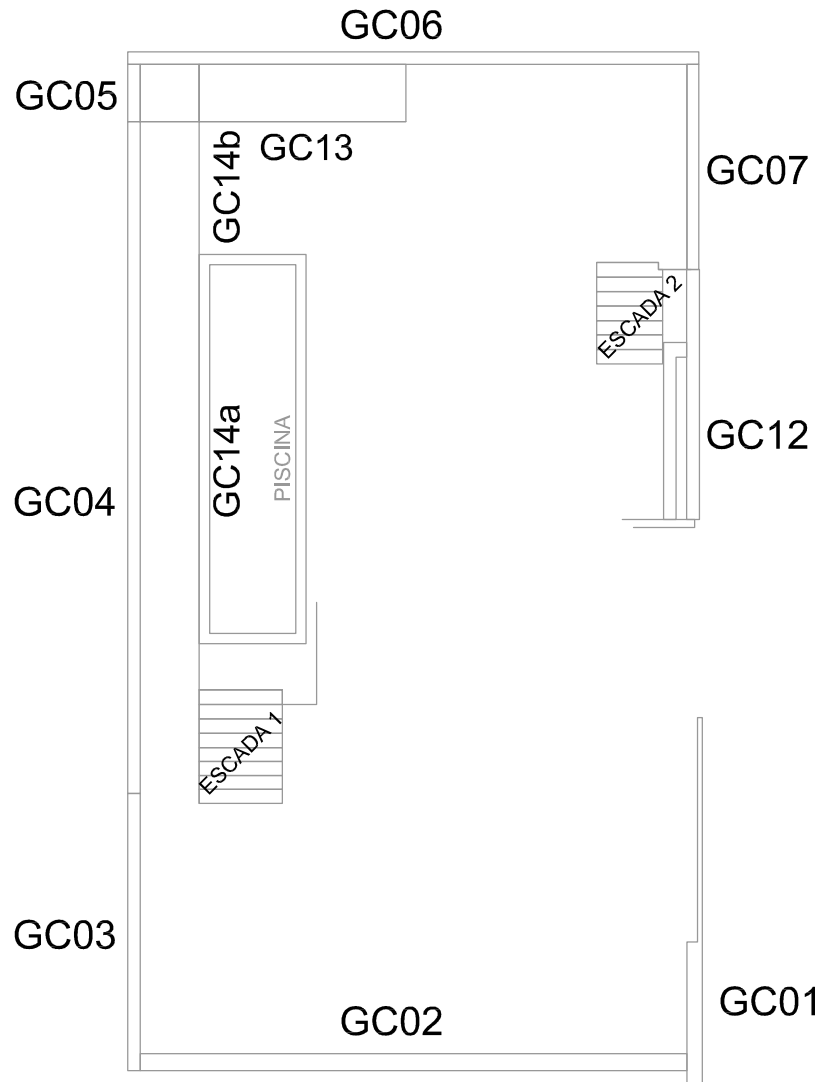
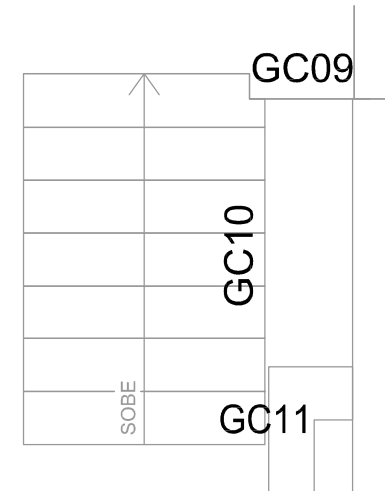


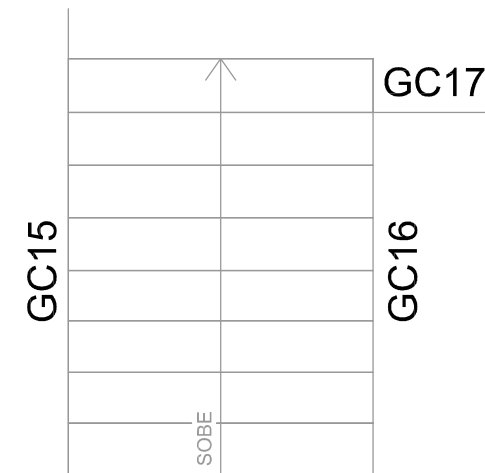
# PLANTA BAIXA ÁTICO



# ESCADA 2



# ESCADA 1



REV	DATA	MODIFICAÇÕES	VERIF	APROV
00	16/03/22	PRIMEIRA EDIÇÃO		

DOCUMENTOS UTILIZADOS:



OBRA Nº:  
3011D

ESCALA:  
Sem escala

PROPRIETÁRIO OU CONSTRUTORA:

CONTEUDO:

ÁTICO - DISTRIBUIÇÃO GC(s)

PROJETADO POR:

ANTÔNIA

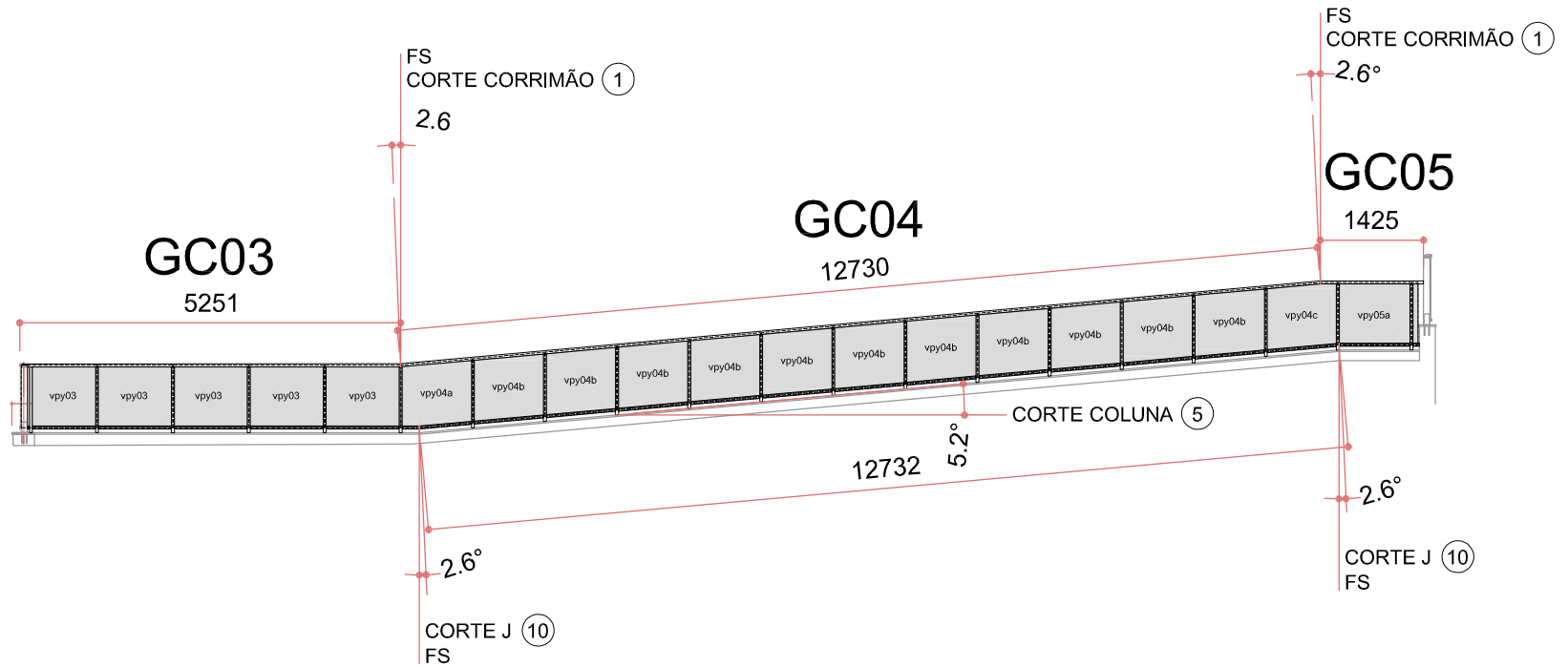
FOLHA :

1/12

DATA :

16/03/2022

# Elevação



REV	DATA	MODIFICAÇÕES	VERIF	APROV
00	16/03/22	PRIMEIRA EDIÇÃO		

DOCUMENTOS UTILIZADOS:



OBRA Nº:  
3011D

ESCALA:  
1/100

PROPRIETÁRIO OU CONSTRUTORA:

CONTEUDO:

ÁTICO - ELEVAÇÃO GC03, GC04 e GC05

PROJETADO POR:

ANTÔNIA

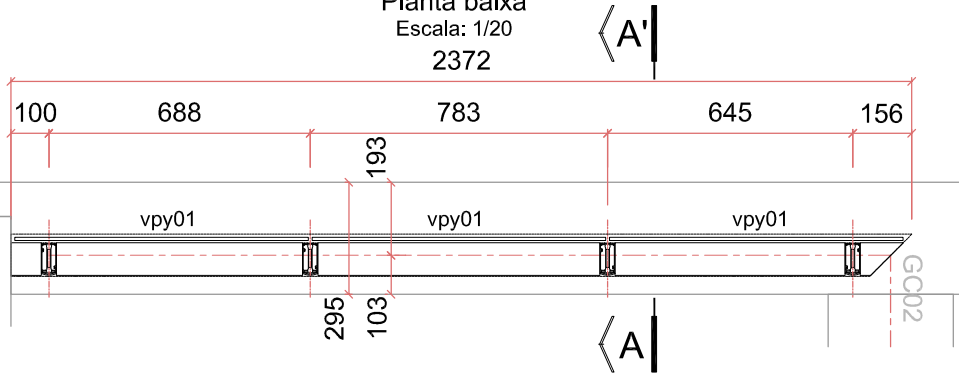
FOLHA :

2/12

DATA :

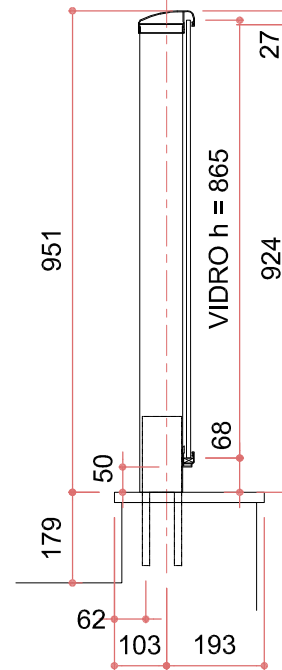
16/03/2022

**GC01**  
Planta baixa  
Escala: 1/20  
2372



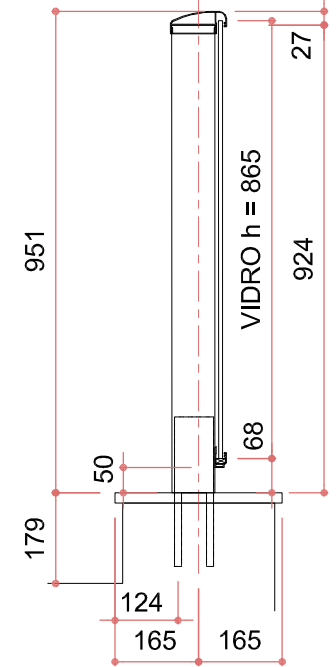
**CORTE AA'**

Escala: 1/15

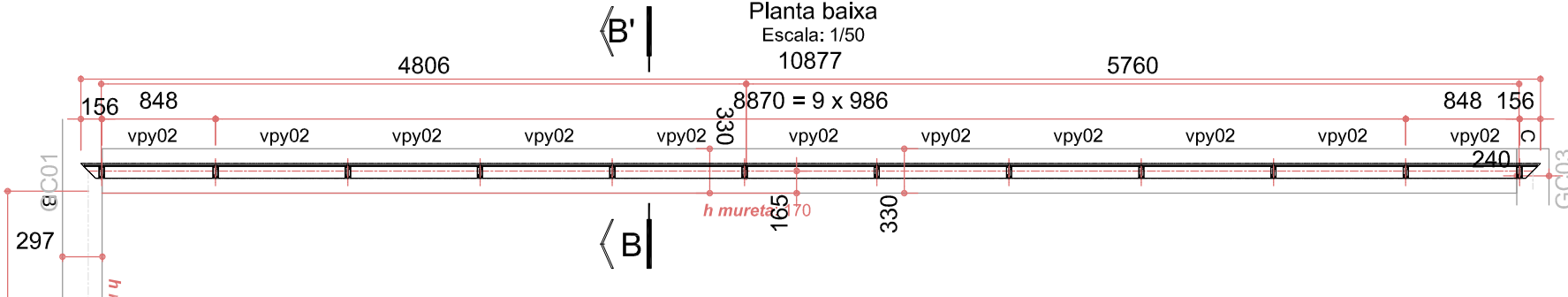


**CORTE BB'**

Escala: 1/15



**GC02**  
Planta baixa  
Escala: 1/50  
10877



REV	DATA	MODIFICAÇÕES	VERIF	APROV
00	16/03/22	PRIMEIRA EDIÇÃO		

DOCUMENTOS UTILIZADOS:



OBRA Nº:  
3011D

ESCALA:  
Ver desenho

PROPRIETÁRIO OU CONSTRUTORA:

CONTEUDO:

**ÁTICO - GC01 e GC02**

PROJETADO POR:

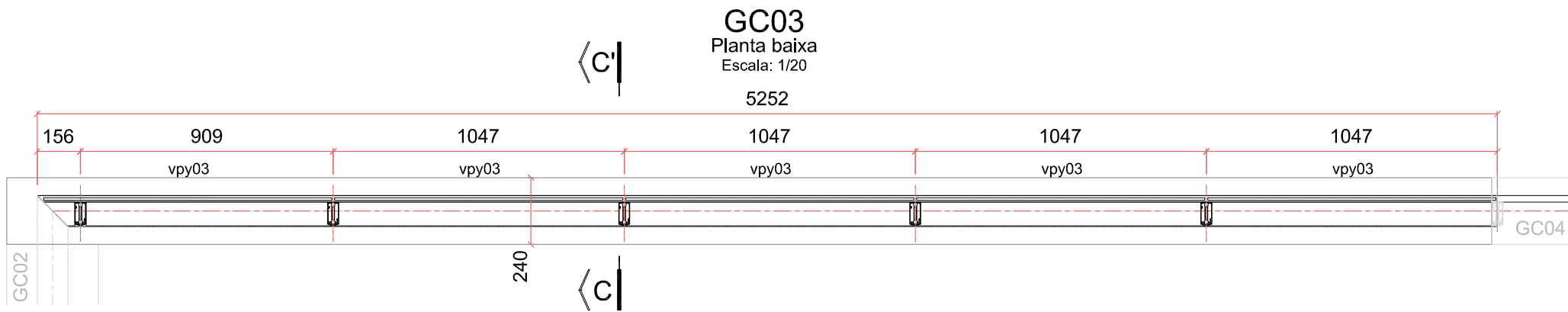
ANTÔNIA

FOLHA :

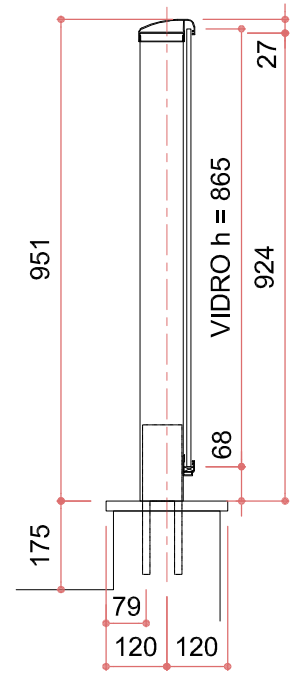
**3/12**

DATA :

16/03/2022



**CORTE CC'**  
Escala: 1/15



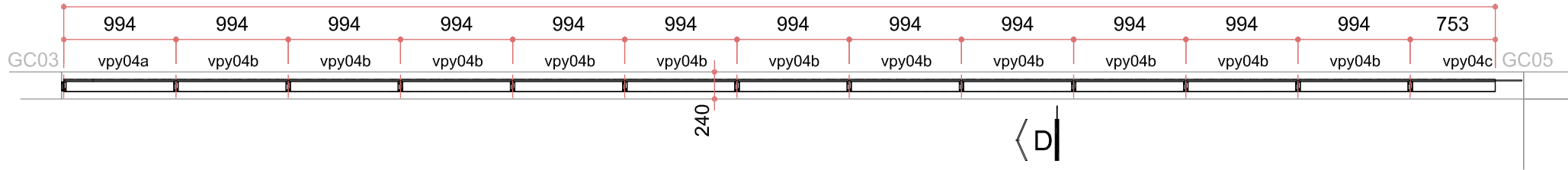
REV	DATA	MODIFICAÇÕES	VERIF	APROV
00	16/03/22	PRIMEIRA EDIÇÃO		

DOCUMENTOS UTILIZADOS:

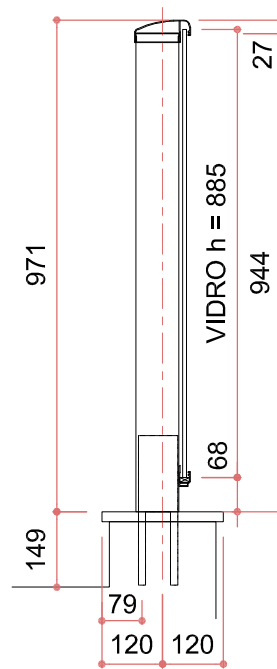


OBRA Nº: 3011D	CONTEUDO:	FOLHA :
ESCALA: Ver desenho	<b>ÁTICO - GC03</b>	<b>4/12</b>
PROPRIETÁRIO OU CONSTRUTORA:	PROJETADO POR: ANTÔNIA	DATA : 16/03/2022

**GC04**  
 Planta baixa  
 Escala: 1/50  
 12680



**CORTE DD'**  
 Escala: 1/15



REV	DATA	MODIFICAÇÕES	VERIF	APROV
00	16/03/22	PRIMEIRA EDIÇÃO		

DOCUMENTOS UTILIZADOS:



OBRA Nº:  
3011D  
 ESCALA:  
Ver desenho

CONTEUDO:

**ÁTICO - GC04**

PROPRIETÁRIO OU CONSTRUTORA:

PROJETADO POR:

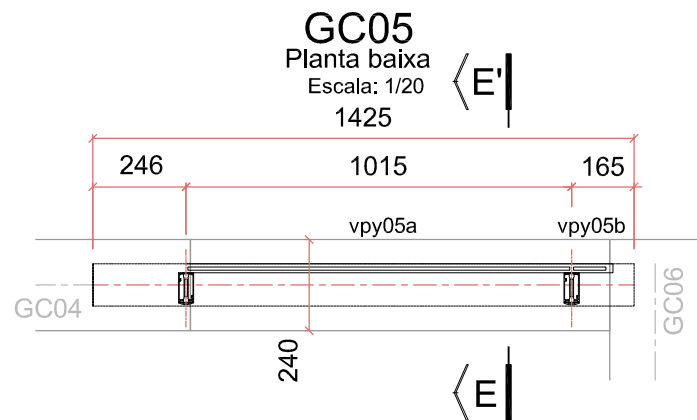
ANTÔNIA

FOLHA :

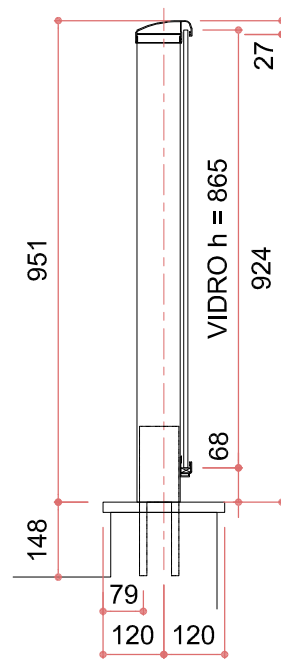
**5/12**

DATA :

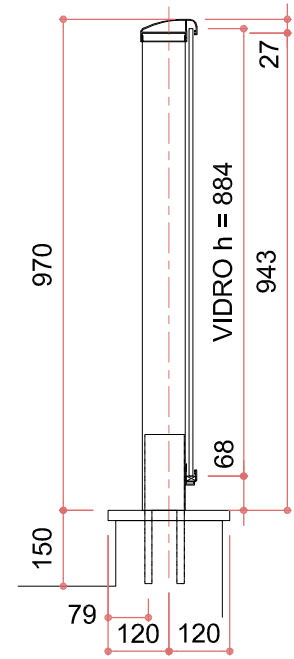
16/03/2022



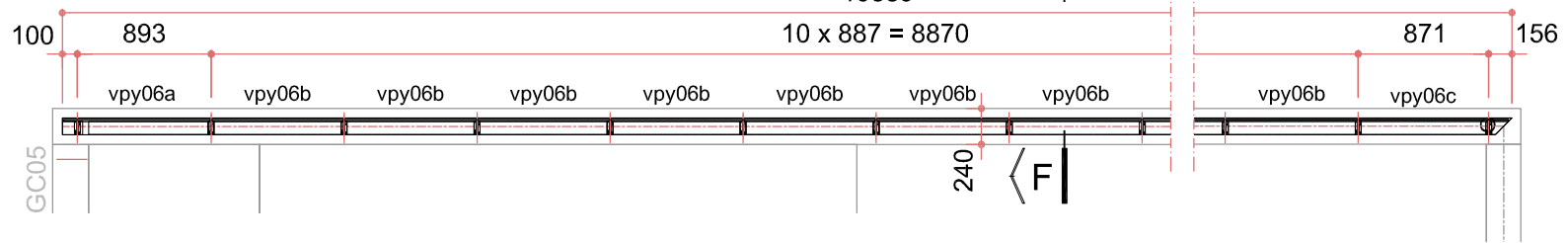
**CORTE EE'**  
Escala: 1/15



**CORTE FF'**  
Escala: 1/15



**GC06**  
Planta baixa  
Escala: 1/50  
10889

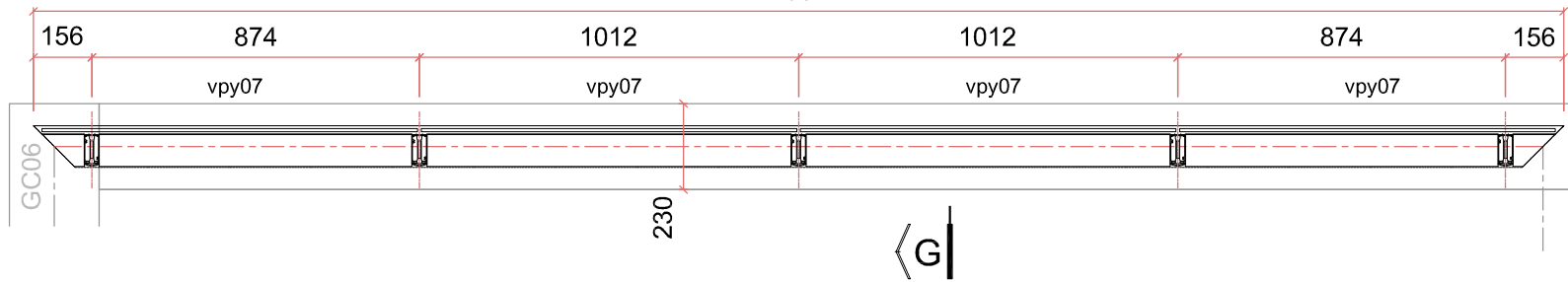


REV	DATA	MODIFICAÇÕES	VERIF	APROV
00	16/03/22	PRIMEIRA EDIÇÃO		
DOCUMENTOS UTILIZADOS:				

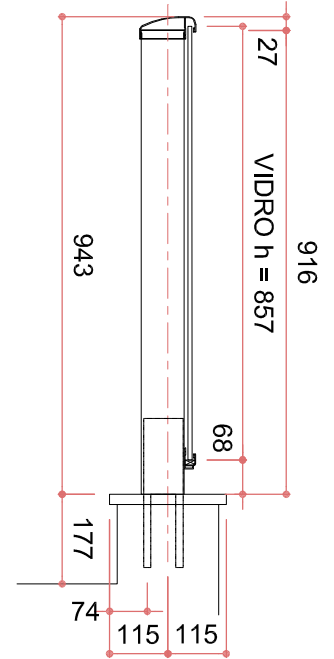


OBRA Nº: 3011D	CONTEUDO: <b>ÁTICO - GC05 e GC06</b>	FOLHA : <b>6/12</b>
ESCALA: Ver desenho	PROPRIETÁRIO OU CONSTRUTORA:	DATA : 16/03/2022
PROJETADO POR: ANTÔNIA		

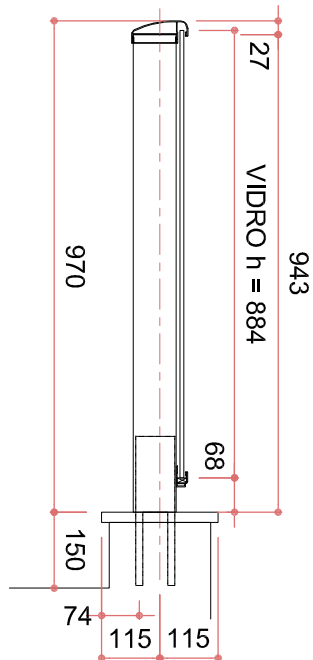
**GC07**  
Planta baixa  
Escala: 1/20  
4084



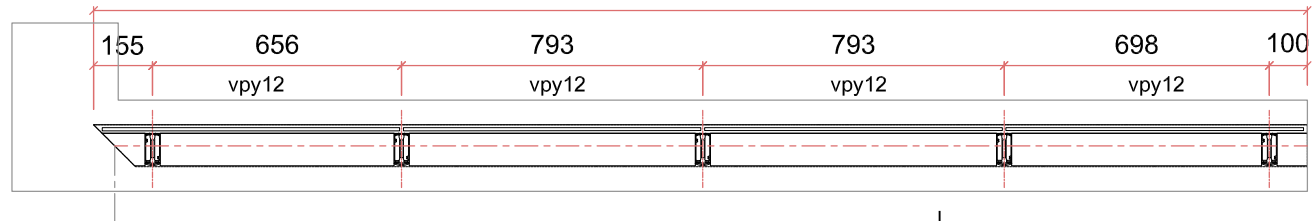
**CORTE HH'**  
Escala: 1/15



**CORTE GG'**  
Escala: 1/15



**GC12**  
Planta baixa  
Escala: 1/20  
3196



REV	DATA	MODIFICAÇÕES	VERIF	APROV
00	16/03/22	PRIMEIRA EDIÇÃO		

DOCUMENTOS UTILIZADOS:

2018-2023

**WMD**  
AL ASSESSORIA AL

OBRA Nº:  
3011D  
ESCALA:  
Ver desenho

CONTEUDO:  
**ÁTICO - GC07 e GC12**

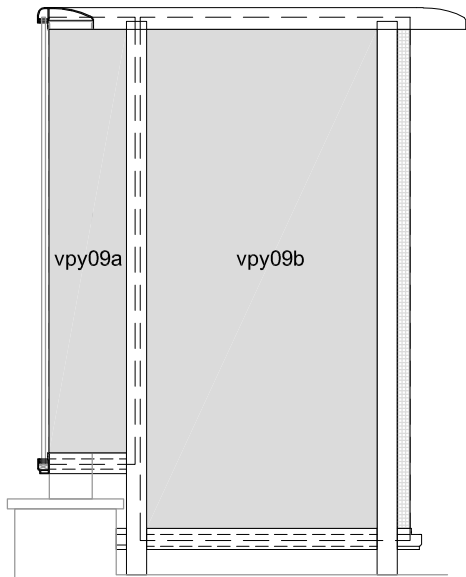
PROPRIETÁRIO OU CONSTRUTORA:

PROJETADO POR:  
ANTÔNIA

FOLHA :  
**7/12**  
DATA :  
16/03/2022

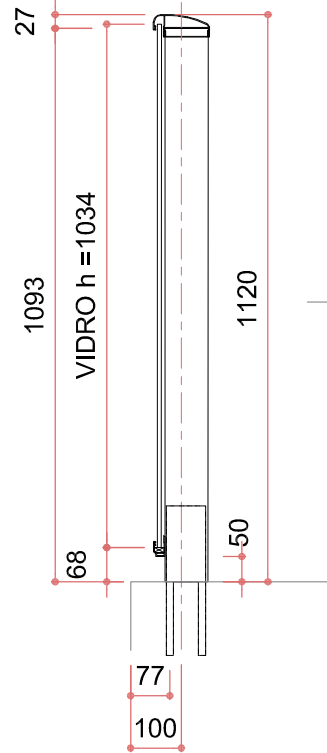
### GC09

Elevação  
Escala: 1/15



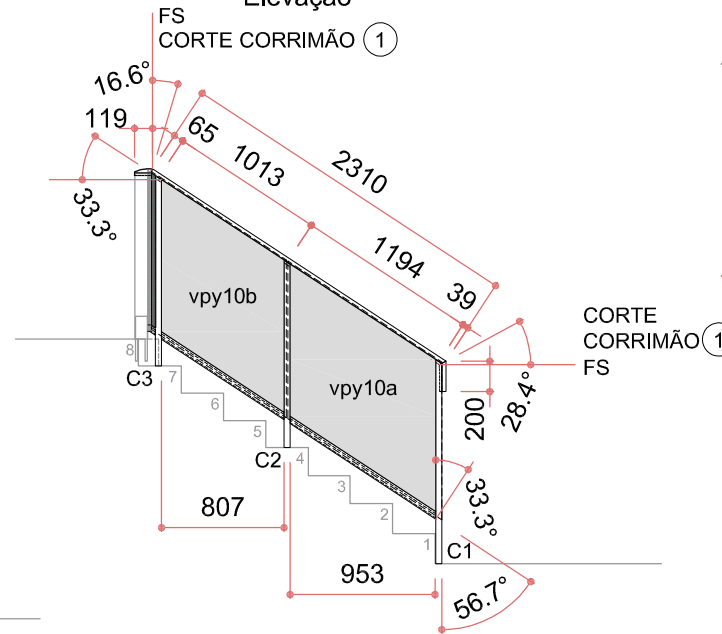
### CORTE OO'

Escala: 1/15



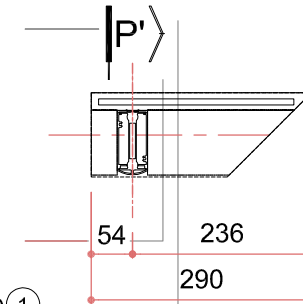
### GC10

Elevação



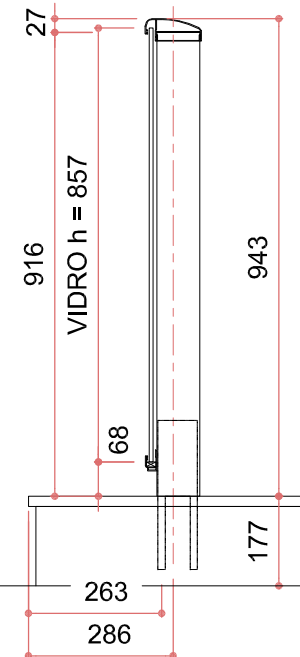
### GC11

Planta baixa  
Escala: 1/10

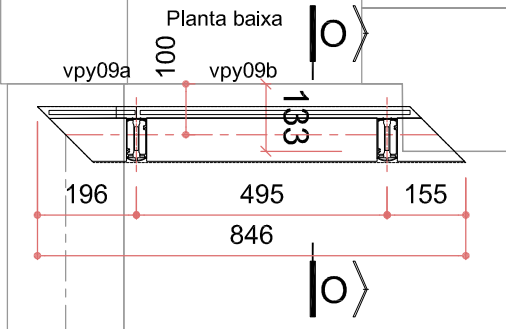


### CORTE PP'

Escala: 1/15

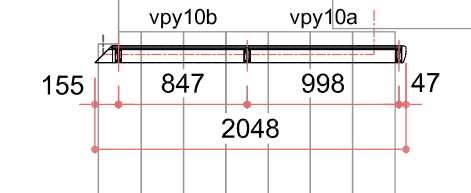


Planta baixa



Planta baixa

Escala: 1/50



REV	DATA	MODIFICAÇÕES	VERIF	APROV
00	16/03/22	PRIMEIRA EDIÇÃO		

DOCUMENTOS UTILIZADOS:



OBRA Nº:  
3011D

ESCALA:  
Ver desenho

PROPRIETÁRIO OU CONSTRUTORA:

CONTEUDO:

ÁTICO - GC09, CG10 e GC11

PROJETADO POR:

ANTÔNIA

FOLHA :

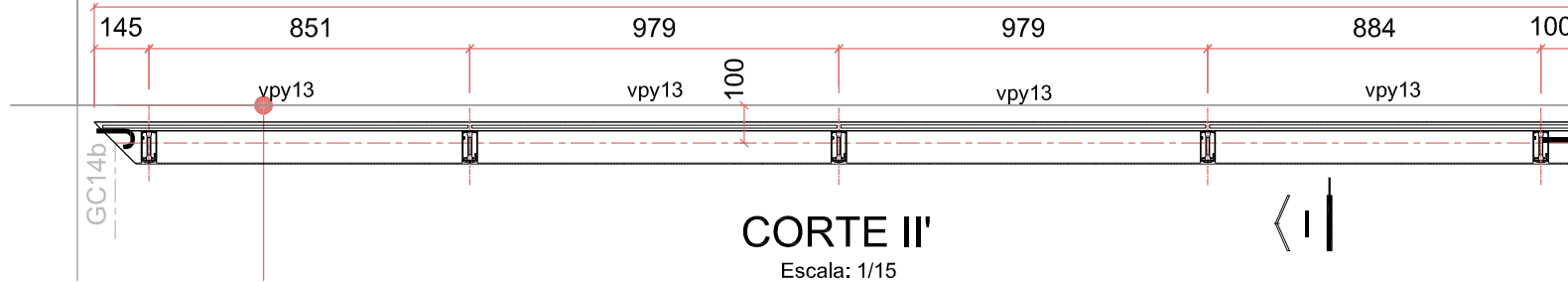
8/12

DATA :

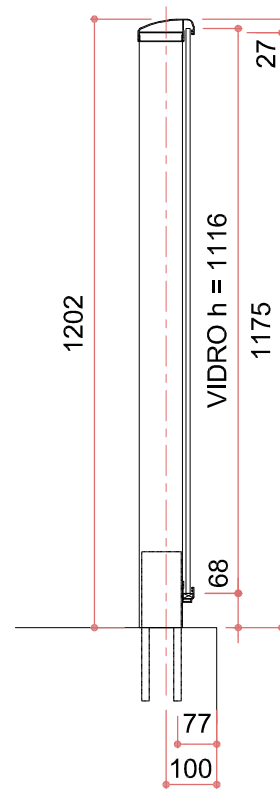
16/03/2022



**GC13**  
Planta baixa  
Escala: 1/20  
3938



**CORTE II'**  
Escala: 1/15



REV	DATA	MODIFICAÇÕES	VERIF	APROV
00	16/03/22	PRIMEIRA EDIÇÃO		

DOCUMENTOS UTILIZADOS:



OBRA N°:  
3011D

ESCALA:  
Ver desenho

PROPRIETÁRIO OU CONSTRUTORA:

CONTEUDO:

**ÁTICO - GC13**

PROJETADO POR:

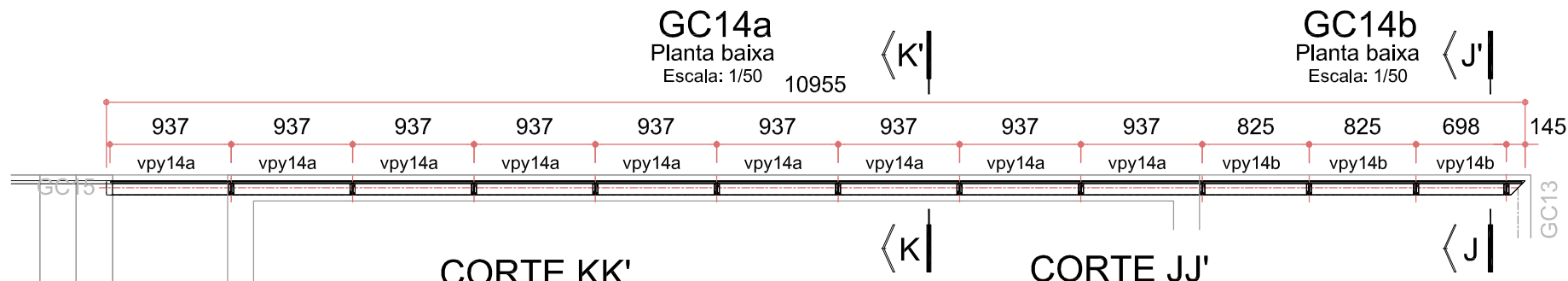
ANTÔNIA

FOLHA :

**9/12**

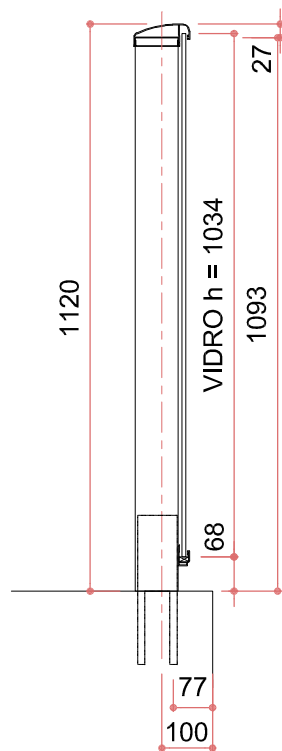
DATA :

16/03/2022



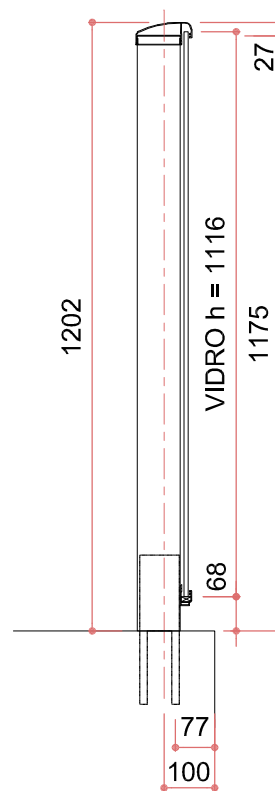
**CORTE KK'**

Escala: 1/15



**CORTE JJ'**

Escala: 1/15



REV	DATA	MODIFICAÇÕES	VERIF	APROV
00	16/03/22	PRIMEIRA EDIÇÃO		

DOCUMENTOS UTILIZADOS:

OBRA Nº:  
3011D  
ESCALA:  
Ver desenho

CONTEUDO:

**ÁTICO - GC14**

PROPRIETÁRIO OU CONSTRUTORA:

PROJETADO POR:

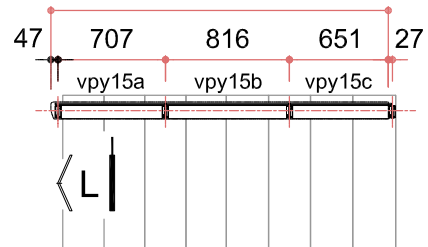
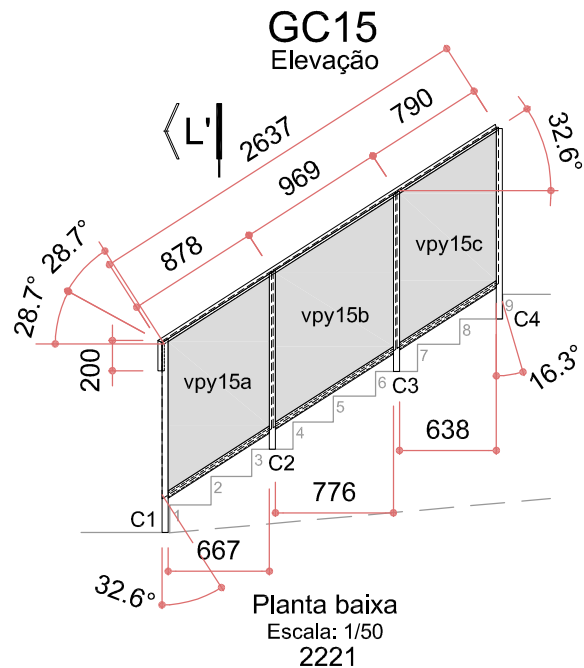
ANTÔNIA

FOLHA :

**10/12**

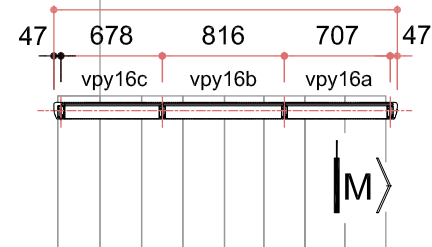
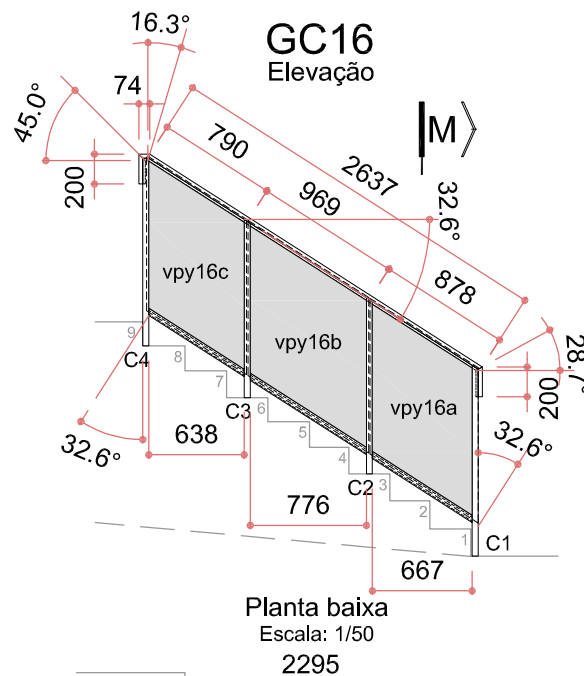
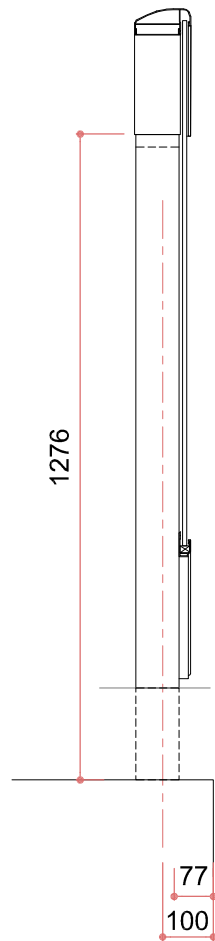
DATA :

16/03/2022



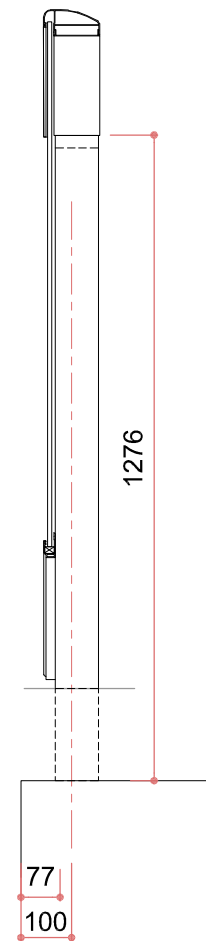
### CORTE LL'

Escala: 1/15



### CORTE MM'

Escala: 1/15



REV	DATA	MODIFICAÇÕES	VERIF	APROV
00	16/03/22	PRIMEIRA EDIÇÃO		

DOCUMENTOS UTILIZADOS:



OBRA Nº:  
3011D

ESCALA:  
Ver desenho

PROPRIETÁRIO OU CONSTRUTORA:

CONTEUDO:

ÁTICO - GC15 e GC16

PROJETADO POR:

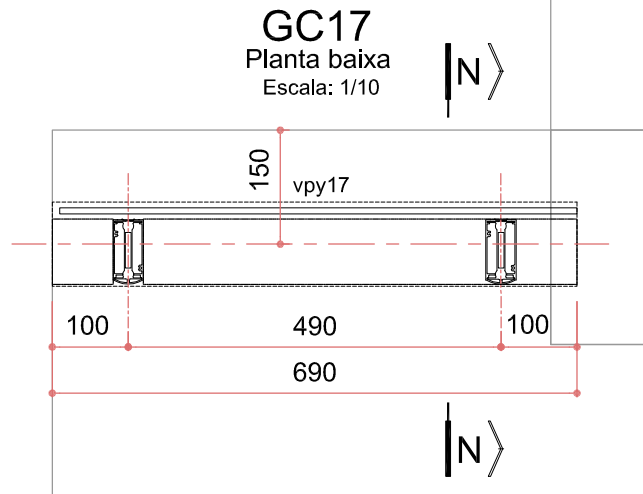
ANTÔNIA

FOLHA :

11/12

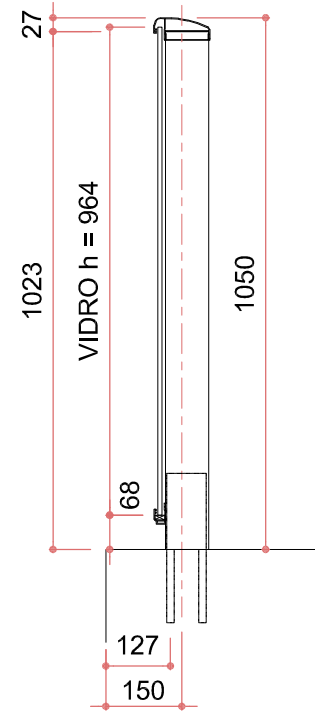
DATA :

16/03/2022



**CORTE NN'**

Escala: 1/15



REV	DATA	MODIFICAÇÕES	VERIF	APROV
00	16/03/22	PRIMEIRA EDIÇÃO		

DOCUMENTOS UTILIZADOS:



OBRA Nº:  
3011D

ESCALA:  
Ver desenho

PROPRIETÁRIO OU CONSTRUTORA:

CONTEUDO:

**ÁTICO - GC17**

PROJETADO POR:

ANTÔNIA

FOLHA :

**12/12**

DATA :

16/03/2022