



Sistema Gold

UDINESE
ASSA ABLOY

Experience a safer
and more open world.

Experience a safer and more open world.

Qualidade e Satisfação Udinese

A Udinese é líder do mercado nacional de componentes para esquadrias, oferecendo soluções inteligentes e inovadoras aos seus clientes.

Para a Udinese, ser referência do setor de esquadrias é resultado do investimento contínuo em pesquisa e desenvolvimento de novos produtos, na ampliação e atualização tecnológica de seu parque industrial, na capacitação de seus profissionais e, principalmente, no relacionamento duradouro com seus clientes.

Reconhecida por ditar tendências em um mercado altamente competitivo, a Udinese possui um portfólio amplo e diversificado em componentes para esquadrias de alumínio, madeira e PVC. Seus produtos se destacam pelo design inovador, pela praticidade e funcionalidade.

O alto padrão de qualidade em tudo o que a Udinese produz se deve ao respeito absoluto ao consumidor final, filosofia adotada por seu fundador, Luigi Papaiz, desde 1966. Atualmente, é a única empresa do segmento a conquistar a certificação ISO 9001. Seu reconhecimento internacional está representado pelo expressivo crescimento da participação de exportações nos negócios da empresa.



ASSA ABLOY

O Grupo ASSA ABLOY foi constituído em 1994 e hoje compreende mais de 400 empresas subsidiárias em 70 países.

No Brasil, desde 2005, a ASSA ABLOY Brasil adquiriu marcas nacionais de grande qualidade e prestígio entre os brasileiros como La Fonte, Papaiz, Silvana, Udinese, Metalika e Vault. Além das marcas locais, o Grupo possui uma infinidade de soluções de marcas internacionais como Yale, Securitron, Norton, Medeco, Hes, entre outras.

Tanto no Brasil como no resto do mundo, a força do grupo é a variedade de produtos tradicionais e principalmente os que agregam novas tecnologias e que podem ser combinados para criar soluções completas de segurança e de abertura de portas.

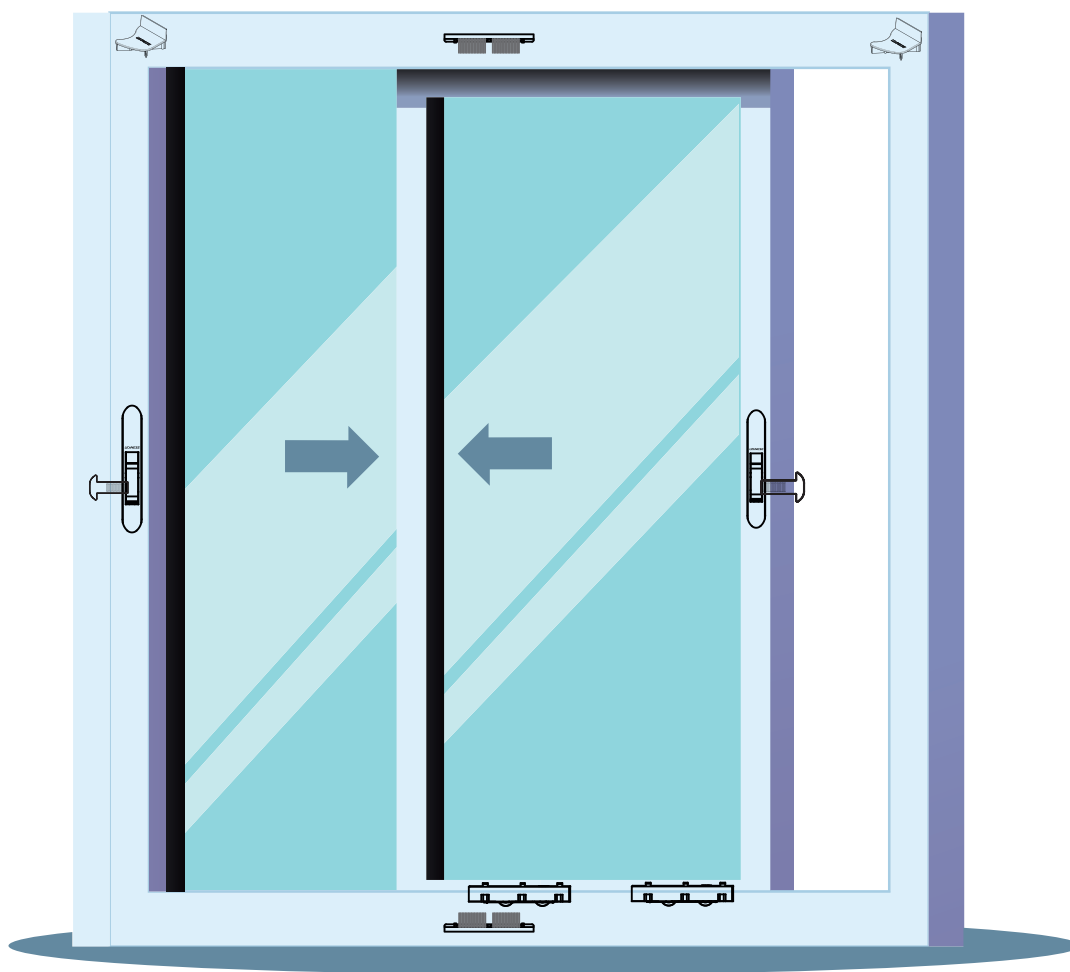


Catálogo Gold



ÍNDICE

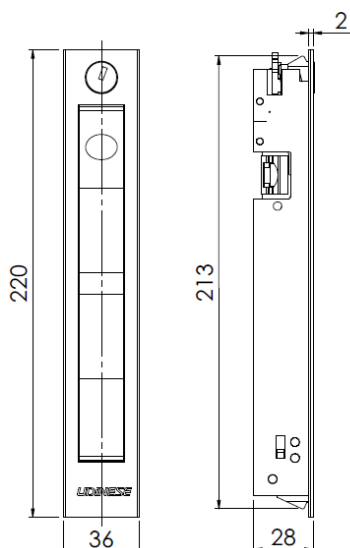
TIPOLOGIA CORRER	06
Conchas	07
Contra fecho	18
Capa de Proteção Contra Fecho/ Lingueta	19
Maçanetas Cremona	20
Mecanismo Cremona	25
Kit Contra Fecho Cremona/ Kit Haste	27
Puxadores	28
Kit Fechadura/ Fechadura	29
Roseta	31
Roldana	32
Guia Deslizante/ Calço Montante	34
Trava da Folha Fixa/ Calço da Folha Fixa	35
Conexão Montante	36
Conexão de Alinhamento/ Batedeira	37
Caixa Dreno/ Vedação Superior/ Tampa Montante	38
TIPOLOGIA INTEGRADA	41
Palhetas	42
Motores	43
Emissor	44
Udiconnect/ Acionador	45
Recolhedor	46
Guias	47
Limitador Esteira/ Alinhador Esteira	48
Conjunto Mancal e Rolamento	49
Fixador Esteira/ Tampas	50
Adaptador	52
TIPOLOGIA MAXIM-AR	53
Braços	54
Fechos	56
Contra Fecho	58
Haste Smart	59
TIPOLOGIA GIRO	60
Fechadura Biométrica Udinext 200/ Fechadura Eletrônica Udinext 100	61
Fechadura Biométrica YDF40/ Fechadura Eletrônica Smart Lock	62
Mola de Embutir UD84/ Kit Fechadura	63
Kit Tranqueta	66
Maçaneta	67
Fechadura	70
Cilindro	71
Puxador Inox	72
Contra testa	73
Acabamento Contra Testa/ Dobradiças	74
Fecho Unha/ Pivot	75
Presilha/ Tampa Tapa Furo	76
Veda Porta Automático / Macho de Conexão	77
Guarnições	78



TIPOLOGIA
CORRER

FECHO CONCHA

FLARE 220



CÓDIGO	CATÁLOGO	COR
--------	----------	-----

FECHO CONCHA FLARE 220

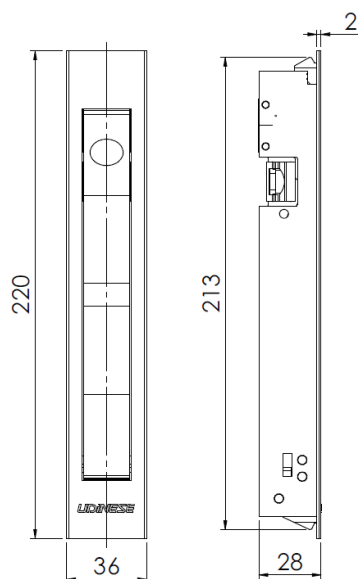
9209241	CONFLARE220BCO	BCO
9209939	CONFLARE220PRA	PRA
9209242	CONFLARE220PTF	PTF

FECHO CONCHA FLARE 220C

9209894	CONFLARE220CBCO	BCO
9209882	CONFLARE220CPRA	PRA
9209895	CONFLARE220CPTF	PTF

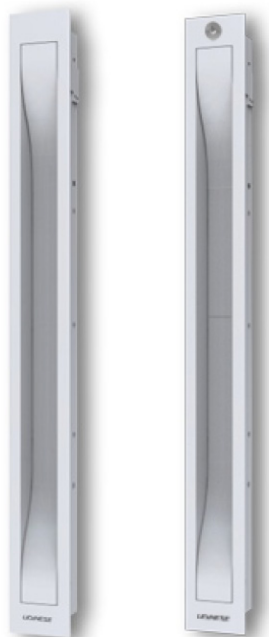
CONCHA CEGA

FLARE 220

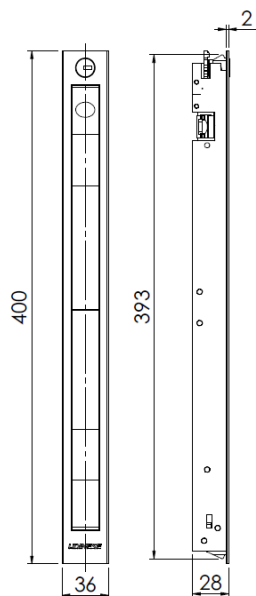


CÓDIGO	CATÁLOGO	COR
--------	----------	-----

9209237	CONCEGFLARE220BCO	BCO
9209880	CONCEGFLARE220PRA	PRA
9209238	CONCEGFLARE220PTF	PTF



FECHO CONCHA FLARE 400C

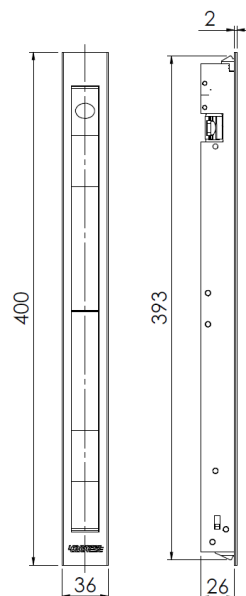


CÓDIGO	CATÁLOGO	COR
FECHO CONCHA FLARE 400		
9209243	CONFLARE400BCO	BCO
9209883	CONFLARE400PRA	PRA
9209244	CONFLARE400PTF	PTF

CÓDIGO	CATÁLOGO	COR
FECHO CONCHA FLARE 400C		
9209952	CONFLARE400CBCO	BCO
9209954	CONFLARE400CPRA	PRA
9209953	CONFLARE400CPTF	PTF

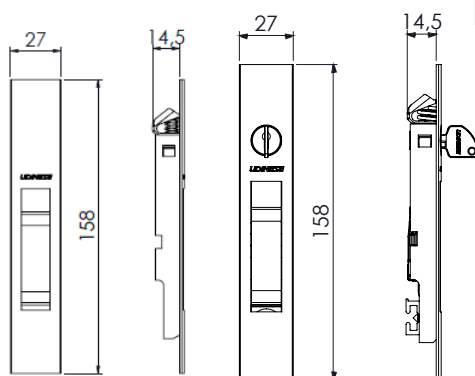


CONCHA CEGA FLARE 400



CÓDIGO	CATÁLOGO	COR
9209239	CONCEGFLARE400BCO	BCO
9209881	CONCEGFLARE400PRA	PRA
9209240	CONCEGFLARE400PTF	PTF

FECHO CONCHA SLIDE JANELA SQUARE SEM PARAFUSO



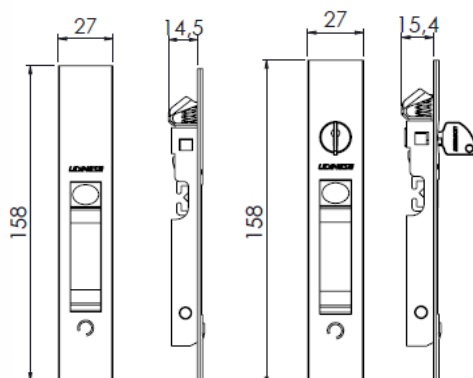
CÓDIGO	CATÁLOGO	COR
FECHO CONCHA SLIDE JANELA		

9212222	CONSLJSQUASPARFBCO	BCO
9212223	CONSLJSQUASPARFPRA	PRA
9212224	CONSLJSQUASPARFPTF	PTF

FECHO CONCHA SLIDE JANELA COM CHAVE		
-------------------------------------	--	--

9212245	CONSLJCSQUASPARFBCO	BCO
9212246	CONSLJCSQUASPARFPRA	PRA
9212247	CONSLJCSQUASPARFPTF	PTF

FECHO CONCHA TOUCH JANELA SQUARE SEM PARAFUSO



CÓDIGO	CATÁLOGO	COR
FECHO CONCHA TOUCH JANELA		

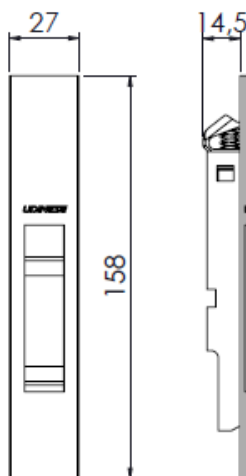
9212426	CONTHJSQUASPARFBCO	BCO
9212427	CONTHJSQUASPARFPRA	PRA
9212428	CONTHJSQUASPARFPTF	PTF

FECHO CONCHA TOUCH JANELA COM CHAVE		
-------------------------------------	--	--

9212432	CONTHJCSQUASPARFBCO	BCO
9212433	CONTHJCSQUASPARFPRA	PRA
9212434	CONTHJCSQUASPARFPTF	PTF

CONCHA CEGA JANELA

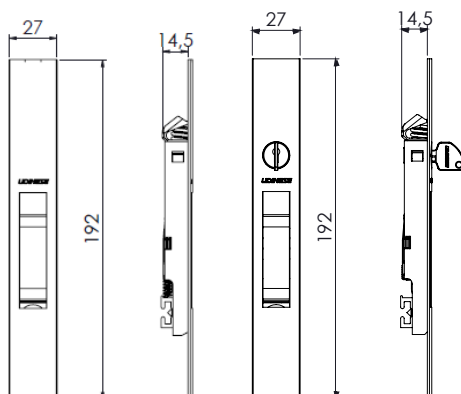
SQUARE SEM PARAFUSO



CÓDIGO	CATÁLOGO	COR
9212230	CONCGSLJSQUASPARFBCO	BCO
9212231	CONCGSLJSQUASPARFPRA	PRA
9212232	CONCGSLJSQUASPARFPTF	PTF

FECHO CONCHA SLIDE PORTA

SQUARE SEM PARAFUSO

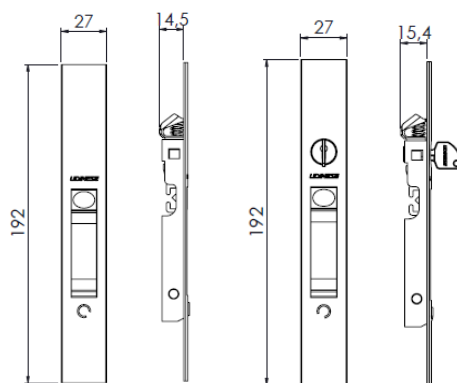


CÓDIGO	CATÁLOGO	COR
FECHO CONCHA SLIDE PORTA		
9212226	CONSLPSQUASPARFBCO	BCO
9212227	CONSLPSQUASPARFPRA	PRA
9212228	CONSLPSQUASPARFPTF	PTF

FECHO CONCHA SLIDE PORTA COM CHAVE		
9212249	CONSLPCSQUASPARFBCO	BCO
9212250	CONSLPCSQUASPARFPRA	PRA
9212251	CONSLPCSQUASPARFPTF	PTF



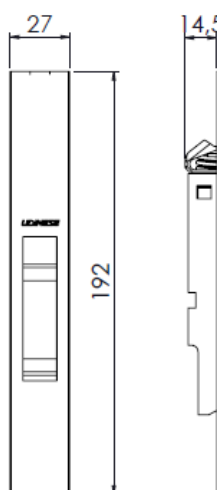
FECHO CONCHA TOUCH PORTA SQUARE SEM PARAFUSO



CÓDIGO	CATÁLOGO	COR
FECHO CONCHA TOUCH PORTA		
9212438	CONTHPSQUASPARFBCO	BCO
9212439	CONTHPSQUASPARFPRA	PRA
9212440	CONTHPSQUASPARFPTF	PTF

CÓDIGO	CATÁLOGO	COR
FECHO CONCHA TOUCH PORTA COM CHAVE		
9212444	CONTHPCSQUASPARFBCO	BCO
9212445	CONTHPCSQUASPARFPRA	PRA
9212446	CONTHPCSQUASPARFPTF	PTF

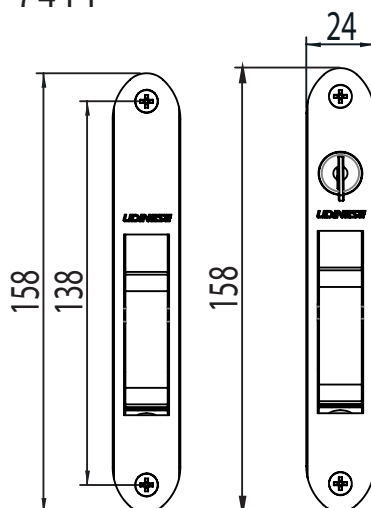
CONCHA CEGA PORTA SQUARE SEM PARAFUSO



CÓDIGO	CATÁLOGO	COR
9212234	CONCGSLPSQUASPARFBCO	BCO
9212235	CONCGSLPSQUASPARFPRA	PRA
9212236	CONCGSLPSQUASPARFPTF	PTF

FECHO CONCHA SLIDE

7411

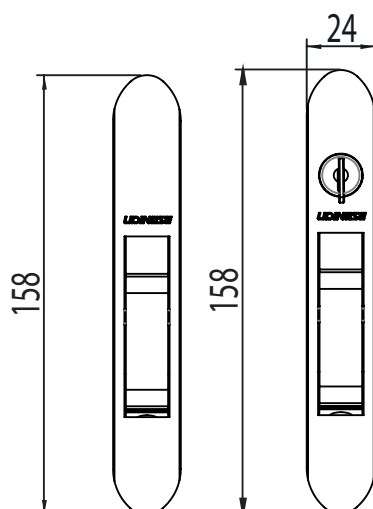


CÓDIGO	CATÁLOGO	COR
FECHO CONCHA 7411/A		
9211450	CON7411ASLBCO	BCO
9211451	CON7411ASLBP3	BP3
9211452	CON7411ASLPRA	PRA
9211453	CON7411ASLPTF	PTF
9211454	CON7411ASLINX	INX

FECHO CONCHA 7411/A/CHAVE		
9211455	CON7411ACSLBCO	BCO
9211456	CON7411ACSLBP3	BP3
9211457	CON7411ACSLPRA	PRA
9211458	CON7411ACSLPTF	PTF
9211459	CON7411ACSLINX	INX

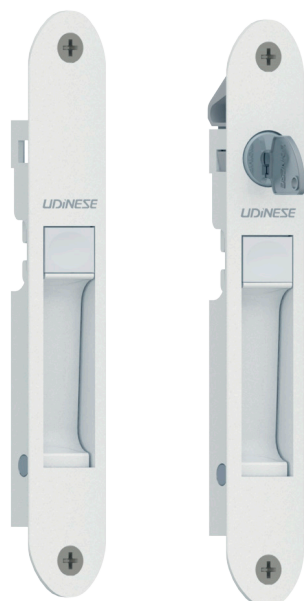
FECHO CONCHA SLIDE

7411 SEM PARAFUSOS

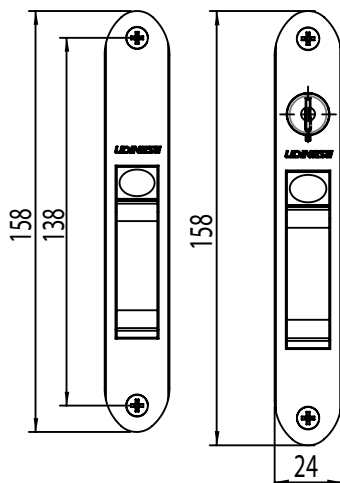


CÓDIGO	CATÁLOGO	COR
FECHO CONCHA 7411/A SEM PARAFUSO		
9211465	CON7411ASLSPARFBCO	BCO
9211466	CON7411ASLSPARFBP3	BP3
9211467	CON7411ASLSPARFPRA	PRA
9211468	CON7411ASLSPARFPTF	PTF
9211469	CON7411ASLSPARFINX	INX

FECHO CONCHA 7411/A/CHAVE SEM PARAFUSO		
9211470	CON7411ACSLSPARFBCO	BCO
9211471	CON7411ACSLSPARFBP3	BP3
9211472	CON7411ACSLSPARFPRA	PRA
9211473	CON7411ACSLSPARFPTF	PTF
9211474	CON7411ACSLSPARFINX	INX



FECHO CONCHA TOUCH 7611



CÓDIGO	CATÁLOGO	COR
--------	----------	-----

FECHO CONCHA 7611/A

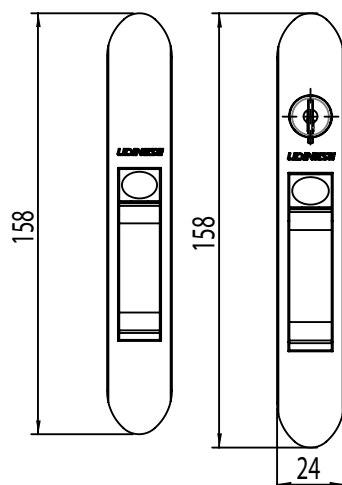
9211388	CON7611ATHBCO	BCO
9211389	CON7611ATHBP3	BP3
9211390	CON7611ATHPRA	PRA
9211391	CON7611ATHPTF	PTF
9211392	CON7611ATHINX	INX

FECHO CONCHA 7611/A/CHAVE

9211393	CON7611ACTHBCO	BCO
9211394	CON7611ACTHBP3	BP3
9211395	CON7611ACTHPRA	PRA
9211396	CON7611ACTHPTF	PTF
9211397	CON7611ACTHINX	INX



FECHO CONCHA TOUCH 7611 SEM PARAFUSOS



CÓDIGO	CATÁLOGO	COR
--------	----------	-----

FECHO CONCHA 7611/A SEM PARAFUSO

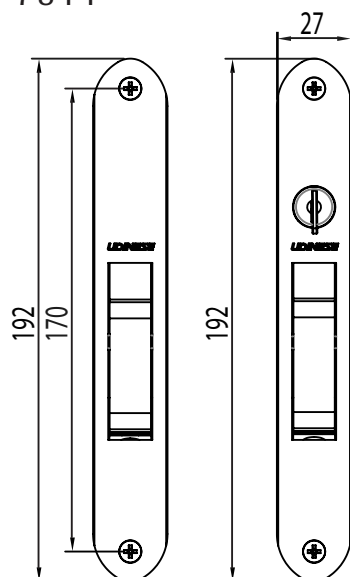
9211403	CON7611ATHSPARFBCO	BCO
9211404	CON7611ATHSPARFBP3	BP3
9211405	CON7611ATHSPARFPRA	PRA
9211406	CON7611ATHSPARFPTF	PTF
9211407	CON7611ATHSPARFINX	INX

FECHO CONCHA 7611/A/CHAVE SEM PARAFUSO

9211408	CON7611ACTHSPARFBCO	BCO
9211409	CON7611ACTHSPARFBP3	BP3
9211410	CON7611ACTHSPARFPRA	PRA
9211411	CON7611ACTHSPARFPTF	PTF
9211412	CON7611ACTHSPARFINX	INX

FECHO CONCHA SLIDE

7811



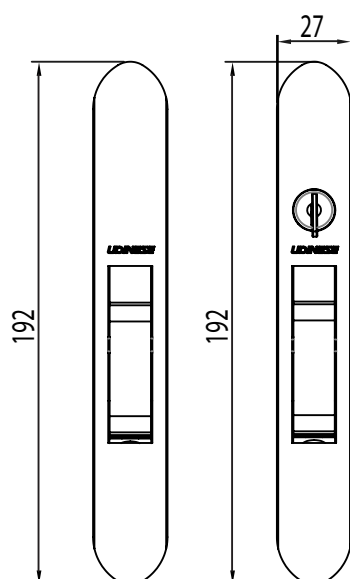
CÓDIGO	CATÁLOGO	COR
FECHO CONCHA 7811/A		
9211480	CON7811ASLBCO	BCO
9211481	CON7811ASLBP3	BP3
9211482	CON7811ASLPRA	PRA
9211483	CON7811ASLPTF	PTF
9211484	CON7811ASLINX	INX

FECHO CONCHA 7811/A/CHAVE

9211485	CON7811ACSLBCO	BCO
9211486	CON7811ACSLBP3	BP3
9211487	CON7811ACSLPRA	PRA
9211488	CON7811ACSLPTF	PTF
9211489	CON7811ACSLINX	INX

FECHO CONCHA SLIDE

7811 SEM PARAFUSOS



CÓDIGO	CATÁLOGO	COR
FECHO CONCHA 7811/A SEM PARAFUSO		
9211495	CON7811ASLSPARFBCO	BCO
9211496	CON7811ASLSPARFBP3	BP3
9211497	CON7811ACSLSPARFPRA	PRA
9211498	CON7811ASLSPARFPTF	PTF
9211499	CON7811ASLSPARFINX	INX

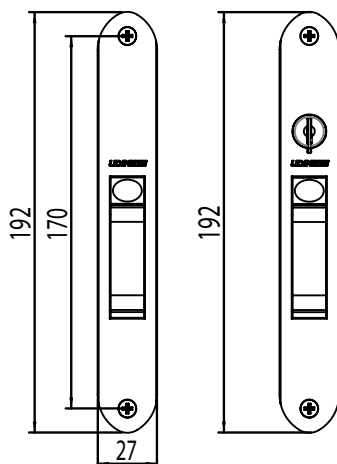
FECHO CONCHA 7811/A/CHAVE SEM PARAFUSO

9211500	CON7811ACSLSPARFBCO	BCO
9211501	CON7811ACSLSPARFBP3	BP3
9211502	CON7811ACSLSPARFPRA	PRA
9211503	CON7811ACSLSPARFPTF	PTF
9211504	CON7811ACSLSPARFINX	INX



FECHO CONCHA TOUCH

8611



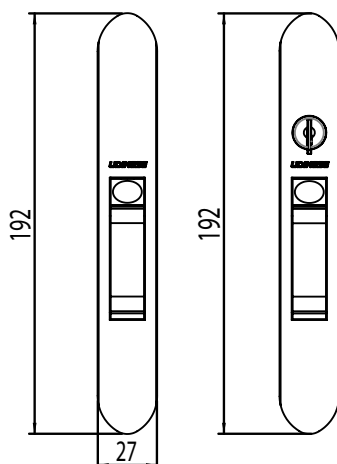
CÓDIGO	CATÁLOGO	COR
FECHO CONCHA 8611/A		
9211418	CON8611ATHBCO	BCO
9211419	CON8611ATHBP3	BP3
9211420	CON8611ATHPRA	PRA
9211421	CON8611ATHPTF	PTF
9211422	CON8611ATHINX	INX

FECHO CONCHA 8611/A/CHAVE		
9211423	CON8611ACTHBCO	BCO
9211424	CON8611ACTHBP3	BP3
9211425	CON8611ACTHPRA	PRA
9211426	CON8611ACTHPTF	PTF
9211427	CON8611ACTHINX	INX



FECHO CONCHA TOUCH

8611 SEM PARAFUSOS

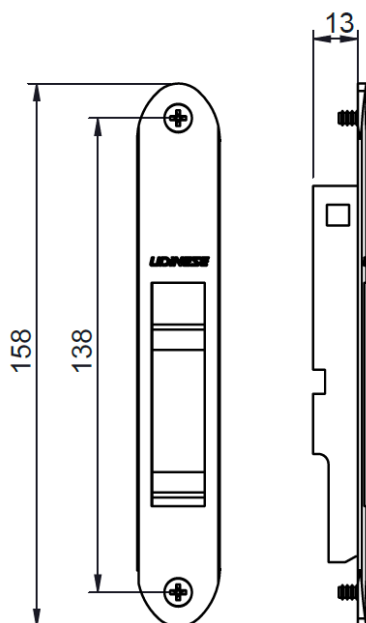


CÓDIGO	CATÁLOGO	COR
FECHO CONCHA 8611/A SEM PARAFUSO		
9211433	CON8611ATHSPARFBCO	BCO
9211434	CON8611ATHSPARFBP3	BP3
9211435	CON8611ATHSPARFPRA	PRA
9211436	CON8611ATHSPARFPTF	PTF
9211437	CON8611ATHSPARFINX	INX

FECHO CONCHA 8611/A/CHAVE SEM PARAFUSO		
9211438	CON8611ACTHSPARFBCO	BCO
9211439	CON8611ACTHSPARFBP3	BP3
9211440	CON8611ACTHSPARFPTA	PRA
9211441	CON8611ACTHSPARFPTF	PTF
9211442	CON8611ACTHSPARFINX	INX

CONCHA CEGA

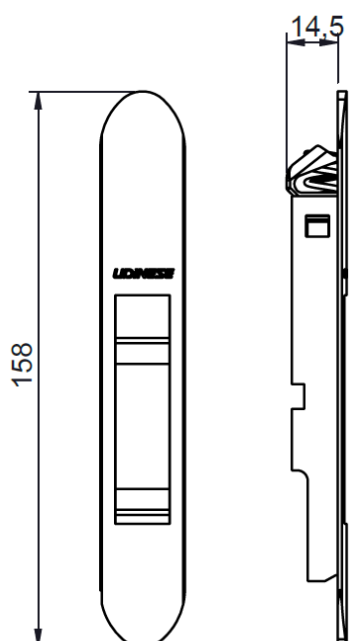
7311/7511



CÓDIGO	CATÁLOGO	COR
9211383	CON73117511SLTHBCO	BCO
9211384	CON73117511SLTHBP3	BP3
9211385	CON73117511SLTHPRA	PRA
9211386	CON73117511SLTHPTF	PTF
9211387	CON73117511SLTHINX	INX

CONCHA CEGA

7311/7511 SEM PARAFUSO

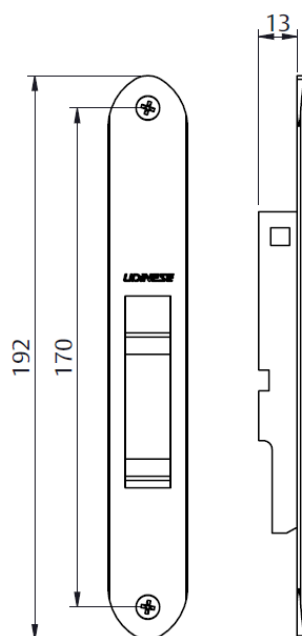


CÓDIGO	CATÁLOGO	COR
9211398	CON73117511SPARFBCO	BCO
9211399	CON73117511SPARFBP3	BP3
9211400	CON73117511SPARFPRA	PRA
9211401	CON73117511SPARFPTF	PTF
9211402	CON73117511SPARFINX	INX



CONCHA CEGA

7711/8511

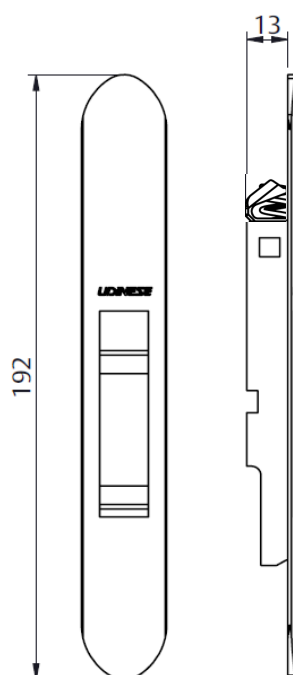


CÓDIGO	CATÁLOGO	COR
9211413	CON77118511SLTHBCO	BCO
9211414	CON77118511SLTHBP3	BP3
9211415	CON77118511SLTHPRA	PRA
9211416	CON77118511SLTHPTF	PTF
9211417	CON77118511SLTHINX	INX



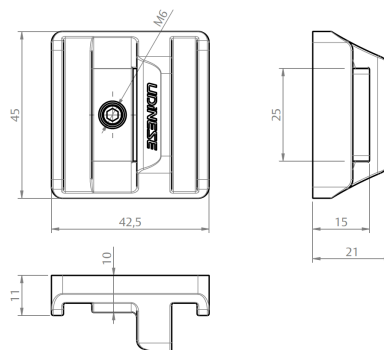
CONCHA CEGA

7711/8511 SEM PARAFUSO



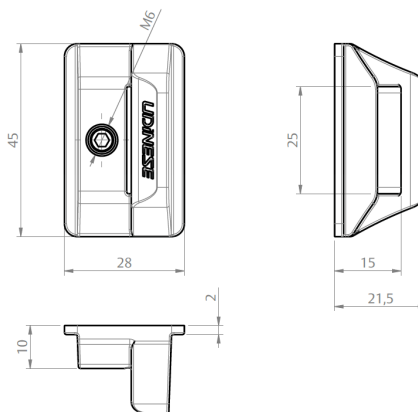
CÓDIGO	CATÁLOGO	COR
9211428	CON77118511SPARFBCO	BCO
9211429	CON77118511SPARFBP3	BP3
9211430	CON77118511SPARFPRA	PRA
9211431	CON77118511SPARFPTF	PTF
9211432	CON73118511SPARFINX	INX

CONTRA FECHO CONCHA LATERAL 7611 FLARE



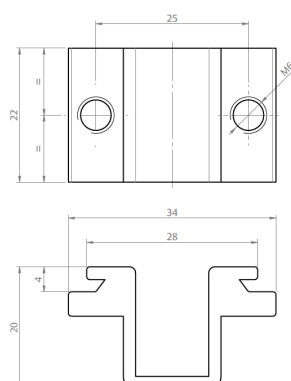
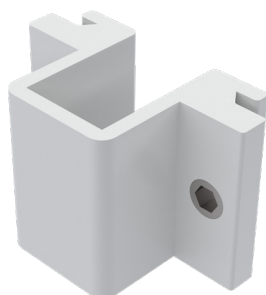
CÓDIGO	CATÁLOGO	COR
9210378	CTF7611FLAREL323TBCO	BCO
9210374	CTF7611FLAREL323TPRT	PRT

CONTRA FECHO CONCHA 7611 FLARE L32



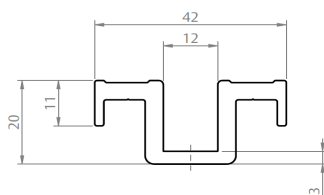
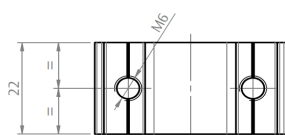
CÓDIGO	CATÁLOGO	COR
9210377	CTF7611FLAREL32BCO	BCO
9210373	CTF7611FLAREL32PRT	PRA

CONTRA FECHO CONCHA/FECHADURA CENTRAL GDC



CÓDIGO	CATÁLOGO	COR
9203964	CTFGDCBCO	BCO
9209845	CTFGDCBP3	BP3
9209742	CTFGDCPRA	PRA
9209432	CTFGDCPTF	PTF

CONTRA FECHO CONCHA/ FECHADURA LATERAL GDL



CÓDIGO	CATÁLOGO	COR
9203963	CTFGDLBCO	BCO
9209846	CTFGDLBP3	BP3
9209741	CTFGDLPRA	PRA
9209436	CTFGDLPTF	PTF

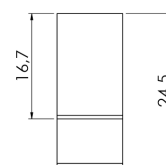
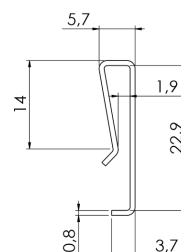
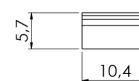
CAPA PROTEÇÃO CONTRA FECHO CONCHA



CÓDIGO	CATÁLOGO	COR
--------	----------	-----

9902293 CAPPROGDCGDLINX INX

Para os modelos: ASI389 - GDC - GDL

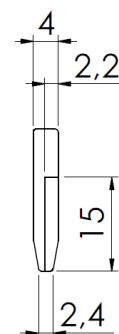
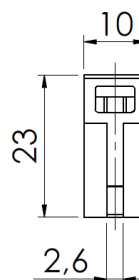
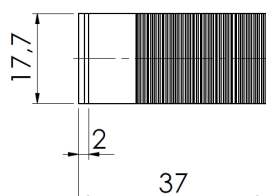
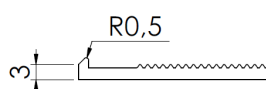
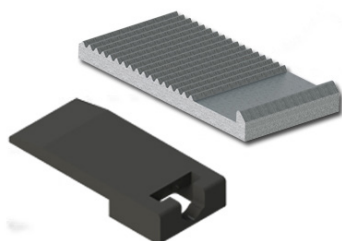


LINGUETA FLARE ALUMINIO

CÓDIGO	CATÁLOGO
--------	----------

9209958

LINCONFLAREAL



LINGUETA CONCHA

S38/4,5 INV INOX 700

CÓDIGO

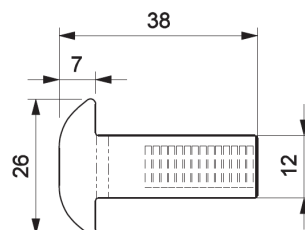
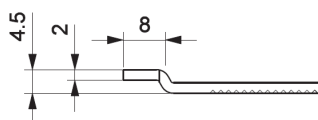
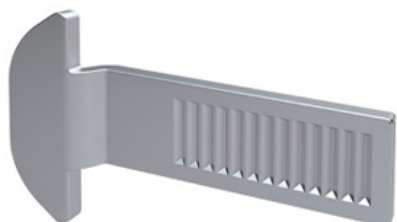
9207270

CATÁLOGO

LINCONS38IN700

COR

INX



LINGUETA CONCHA

7611 32/35

CÓDIGO

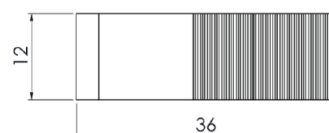
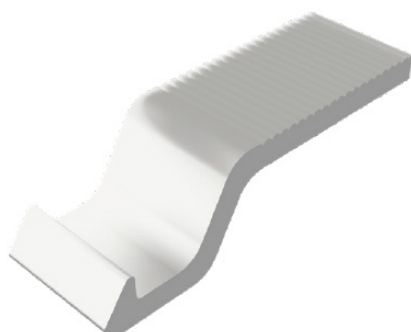
9210381

CATÁLOGO

LINCON7611L3235

COR

INX



MAÇANETA CREMONA

LIMA

CÓDIGO

9212179

CATÁLOGO

MACCRELIMABCO

COR

BCO

9212178

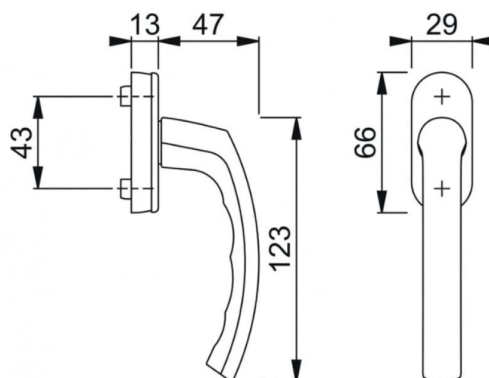
MACCRELIMABC1

BC1

9212180

MACCRELIMAPTF

PTF



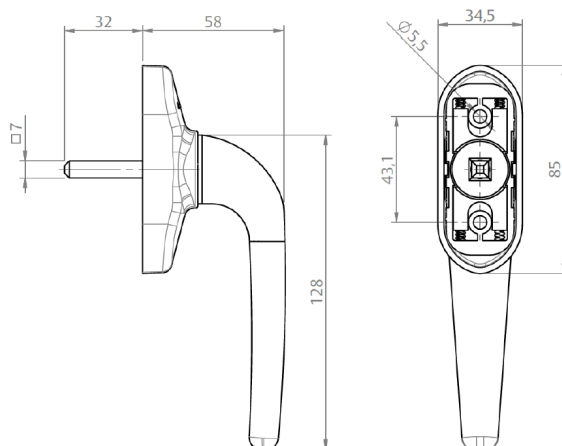
EM BREVE



MAÇANETA CREMONA

EURO JANELA

CÓDIGO	CATÁLOGO	COR
9212172	MACCRESPH50BCO	BCO
9212173	MACCRESPH50PRA	PRA
9212174	MACCRESPH50PTF	PTF



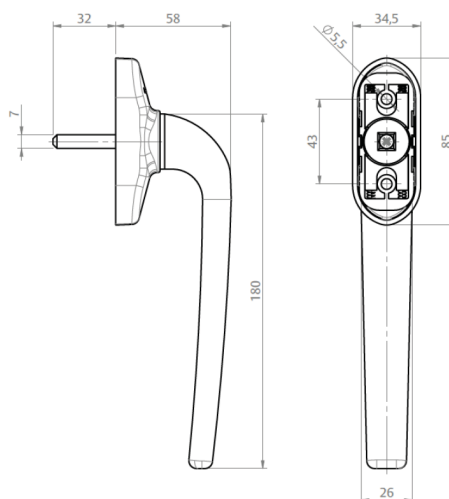
EM BREVE



MAÇANETA CREMONA

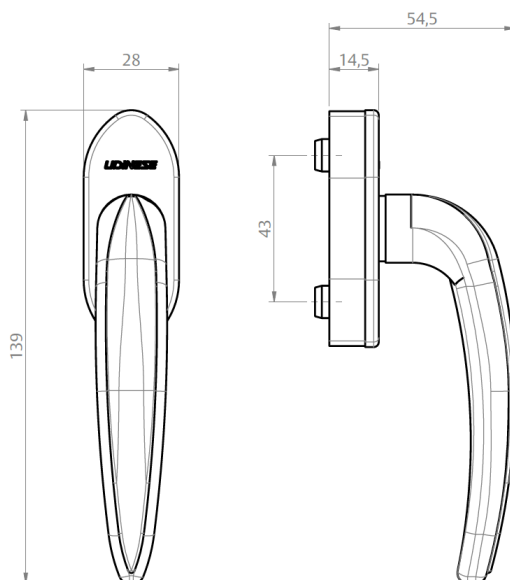
EURO PORTA

CÓDIGO	CATÁLOGO	COR
9212153	MACCRESPH50BCO	BCO
9212154	MACCRESPH50PRA	PRA
9212155	MACCRESPH50PTF	PTF



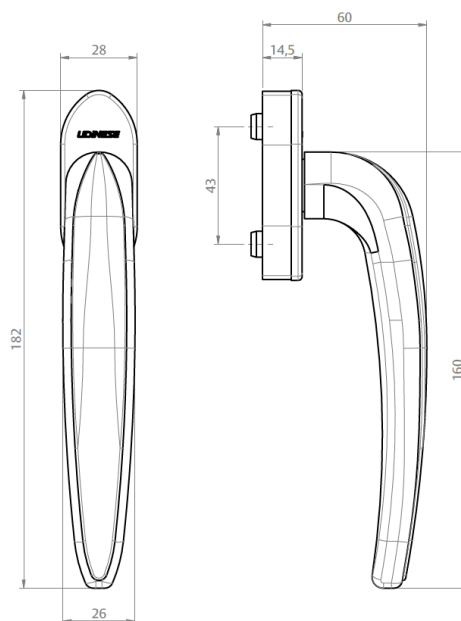
MAÇANETA CREMONA 6625

CÓDIGO	CATÁLOGO	COR
9211083	MACCRE6625BCO	BCO
9211084	MACCRE6625PTF	PTF

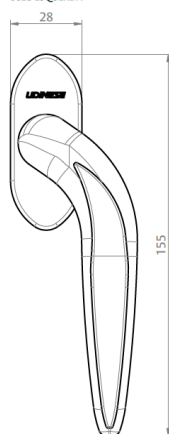
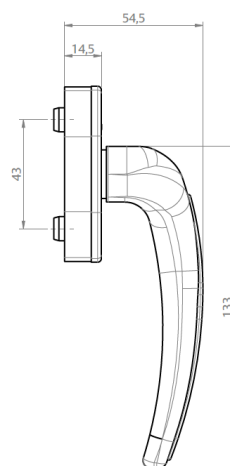
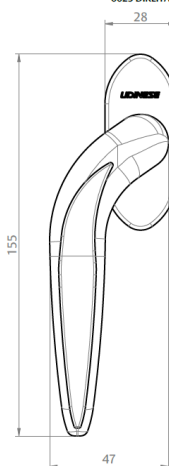


MAÇANETA CREMONA 6625G

CÓDIGO	CATÁLOGO	COR
9211085	MACCRE6625GBCO	BCO
9211086	MACCRE6625GPTF	PTF



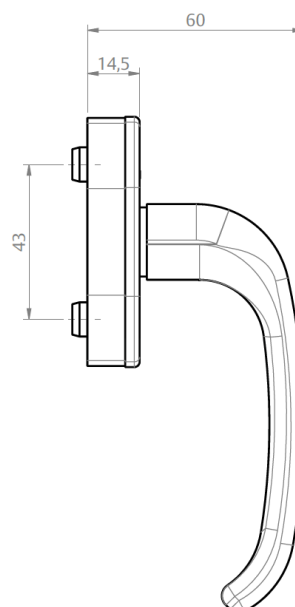
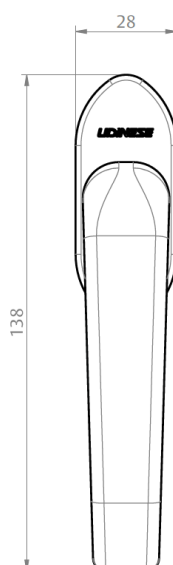
MAÇANETA CREMONA 6625 EXC

MAÇANETA EXCÊNTRICA
6625 ESQUERDAMAÇANETA EXCÊNTRICA
6625 DIREITA

CÓDIGO	CATÁLOGO	COR
MAÇANETA CREMONA 6625 EXC DIREITA		
9211087	MACCRE6625DIRBCO	BCO
9211089	MACCRE6625DIRPTF	PTF

CÓDIGO	CATÁLOGO	COR
MAÇANETA CREMONA 6625 EXC ESQUERDA		
9211088	MACCRE6625ESQBCO	BCO
9211090	MACCRE6625ESQPTF	PTF

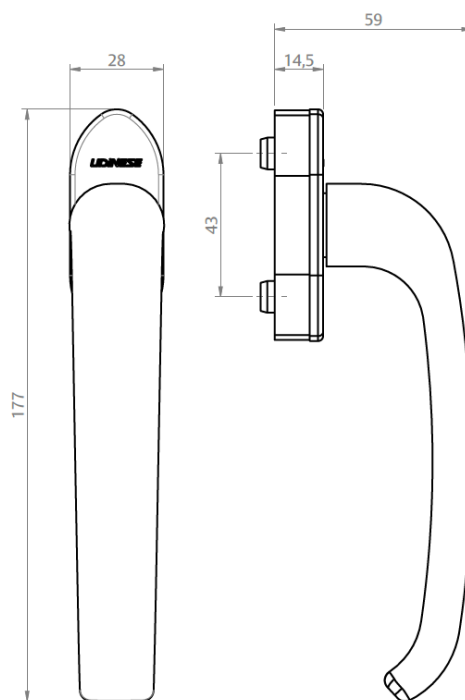
MAÇANETA CREMONA 6635



CÓDIGO	CATÁLOGO	COR
9211091	MACCRE6635BCO	BCO
9211092	MACCRE6635PTF	PTF

MAÇANETA CREMONA 6635G

CÓDIGO	CATÁLOGO	COR
9211094	MACCRE6635GBCO	BCO
9211095	MACCRE6635GPTF	PTF



MAÇANETA CREMONA 6635G EXC

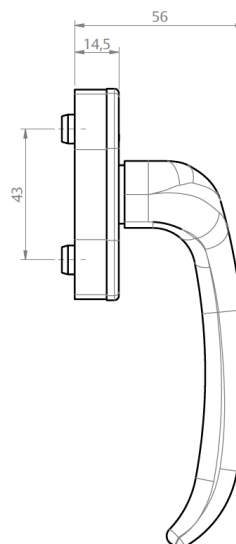
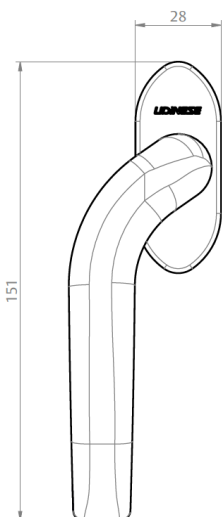
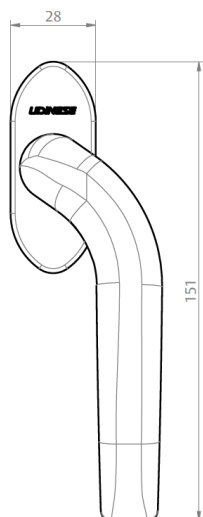
CÓDIGO	CATÁLOGO	COR
MAÇANETA CREMONA 6635 EXC DIREITA		
9211532	MACCRE6635DIRBCO	BCO
9211533	MACCRE6635DIRPTF	PTF

CÓDIGO	CATÁLOGO	COR
MAÇANETA CREMONA 6635 EXC ESQUERDA		
9211534	MACCRE6635ESQBCO	BCO
9211535	MACCRE6635ESQPTF	PTF



MAÇANETA
EXCÊNTRICA ESQUERDA

MAÇANETA
EXCÊNTRICA DIREITA

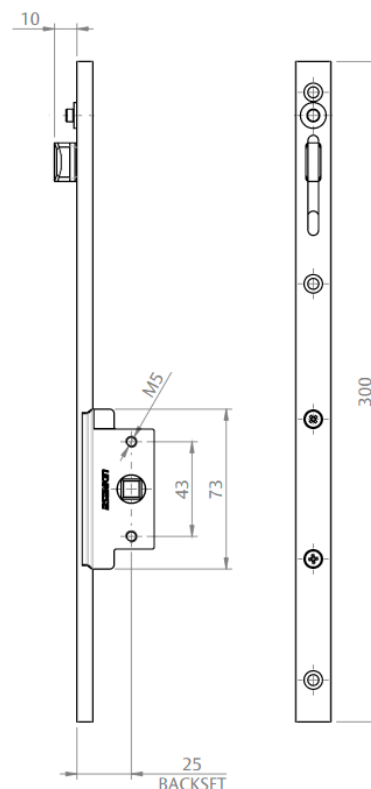


CREMONA E25 EVO

1 PONTO



CÓDIGO	CATÁLOGO	COR
9212086	CREE251PIN300BCO	BCO
9212087	CREE251PIN300PRA	PRA
9212088	CREE251PIN300PTF	PTF

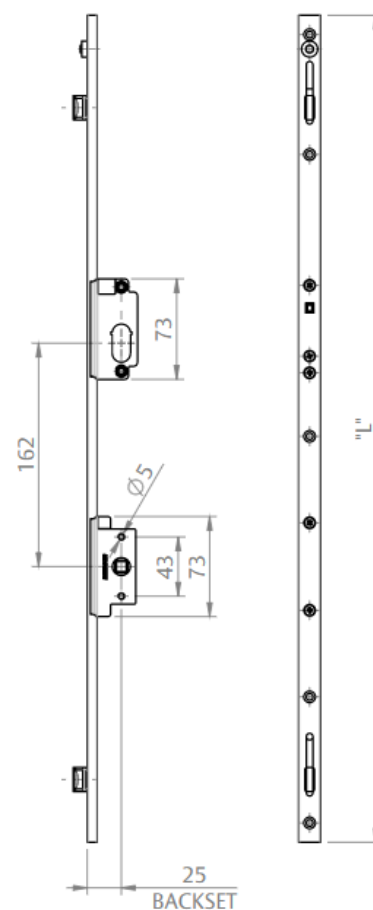


CREMONA E25 EVO

2 PONTOS C/ CHAVE



TAMANHO "L"	CÓDIGO	CATÁLOGO	COR
600	9212296	CREE252PCIN600BCO	BCO
	9212297	CREE252PCIN600PRA	PRA
	9212298	CREE252PCIN600PTF	PTF
800	9212204	CREE252PCIN800BCO	BCO
	9212205	CREE252PCIN800PRA	PRA
	9212206	CREE252PCIN800PTF	PTF
1300	9212207	CREE252PCIN1300BCO	BCO
	9212208	CREE252PCIN1300PRA	PRA
	9212209	CREE252PCIN1300PTF	PTF
1600	9212210	CREE252PCIN1600BCO	BCO
	9212211	CREE252PCIN1600PRA	PRA
	9212212	CREE252PCIN1600PTF	PTF

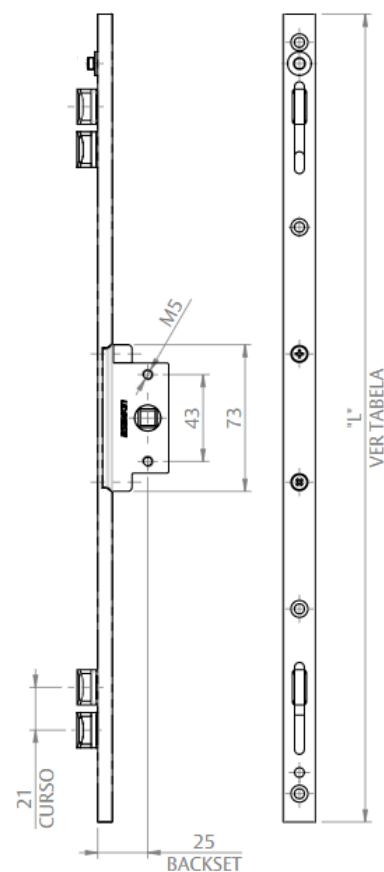


CREMONA E25 EVO

2 PONTOS



TAMANHO "L"	CÓDIGO	CATÁLOGO	COR
400	9212290	CREE252PIN400BCO	BCO
	9212291	CREE252PIN400PRA	PRA
	9212292	CREE252PIN400PTF	PTF
600	9212293	CREE252PIN600BCO	BCO
	9212294	CREE252PIN600PRA	PRA
	9212295	CREE252PIN600PTF	PTF
800	9212089	CREE252PIN800BCO	BCO
	9212090	CREE252PIN800PRA	PRA
	9212091	CREE252PIN800PTF	PTF
1300	9212092	CREE252PIN1300BCO	BCO
	9212093	CREE252PIN1300PRA	PRA
	9212094	CREE252PIN1300PTF	PTF
1600	9212201	CREE252PIN1600BCO	BCO
	9212202	CREE252PIN1600PRA	PRA
	9212203	CREE252PIN1600PTF	PTF

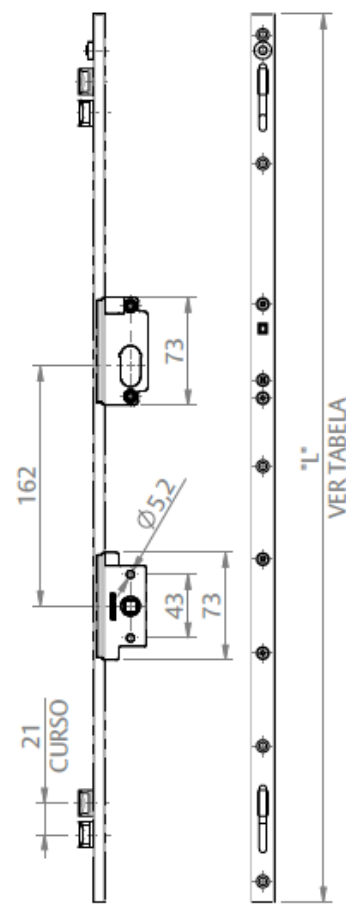


CREMONA E25 EVO

2 PONTOS C CHAVE ACION. INTERNO E EXTERNO



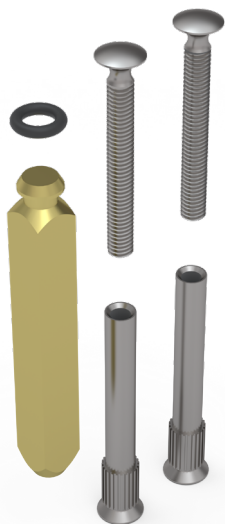
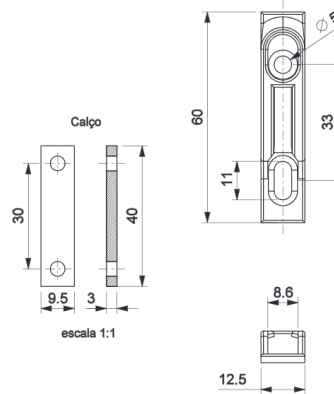
TAMANHO "L"	CÓDIGO	CATÁLOGO	COR
600	9212299	CREE252PCIE600BCO	BCO
	9212300	CREE252PCIE600PRA	PRA
	9212301	CREE252PCIE600PTF	PTF
800	9212213	CREE252PCIE800BCO	BCO
	9212214	CREE252PCIE800PRA	PRA
	9212215	CREE252PCIE800PTF	PTF
1300	9212216	CREE252PCIE1300BCO	BCO
	9212217	CREE252PCIE1300PRA	PRA
	9212218	CREE252PCIE1300PTF	PTF
1600	9212219	CREE252PCIE1600BCO	BCO
	9212220	CREE252PCIE1600PRA	PRA
	9212221	CREE252PCIE1600PTF	PTF





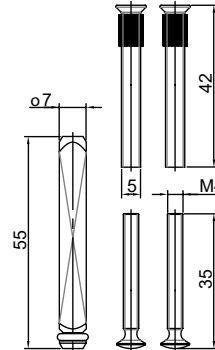
KIT CONTRA FECHO CREMONA 2 PONTOS

CÓDIGO	CATÁLOGO	COR
9207136	CTFCRE2PGLDBCO	BCO
9207137	CTFCRE2PGLDPRETO	PTF



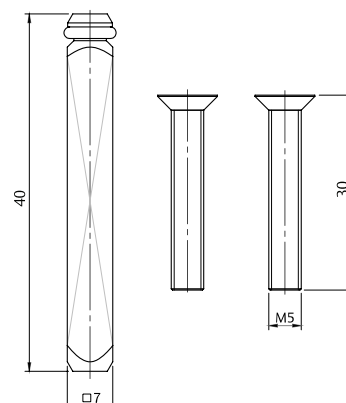
KIT HASTE INTERNO/EXTERNO PARAFUSO E BUCHA

CÓDIGO	COMPONENTES
9211134	KITHAS55MMCREEXT

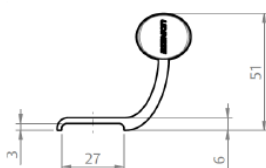
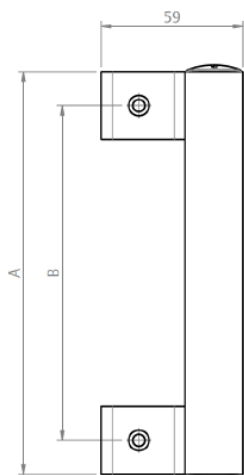


KIT HASTE INTERNO PARAFUSO

CÓDIGO	COMPONENTES
9211129	KITHAS40MMCREINT



PUXADOR LINEA

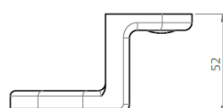
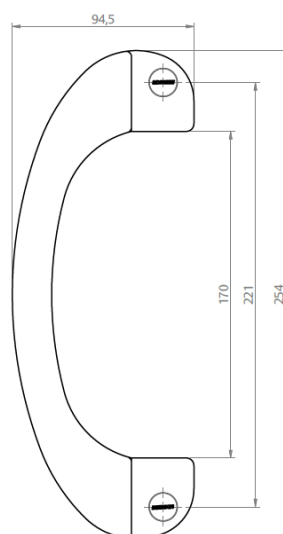


CÓDIGO	CATÁLOGO	COR
9212003	PUXLINEA166BCO	BCO
9212004	PUXLINEA166PRA	PRA
9212005	PUXLINEA166PTF	PTF
9212006	PUXLINEA198BCO	BCO
9212007	PUXLINEA198PRA	PRA
9212008	PUXLINEA198PTF	PTF
9212016	PUXLINEA400BCO	BCO
9212017	PUXLINEA400PRA	PRA
9212018	PUXLINEA400PTF	PTF
9212019	PUXLINEA600BCO	BCO
9212020	PUXLINEA600PRA	PRA
9212021	PUXLINEA600PTF	PTF

DIMENSÕES

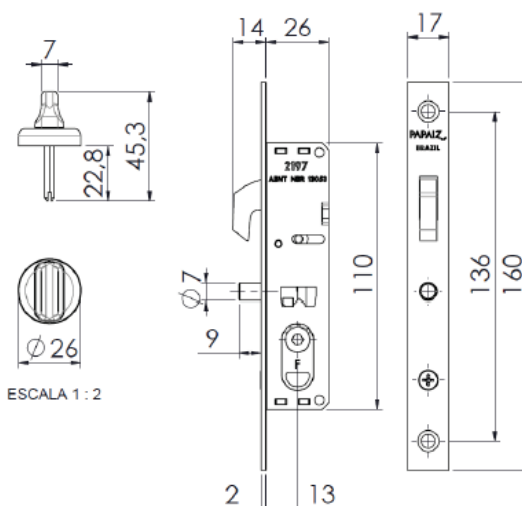
A	B
166	138
198	170
400	372
600	572

PUXADOR ARCOS



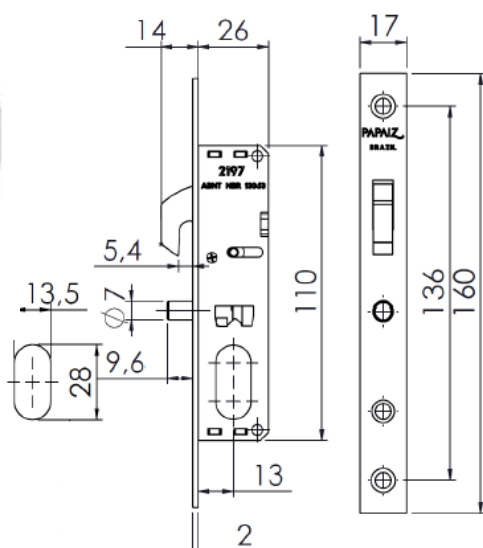
CÓDIGO	CATÁLOGO	COR
9210937	PUXARCOSBCO	BCO
9210991	PUXARCOSPRA	PRA
9210938	PUXARCOSPTF	PTF

KIT FECHADURA 815A - TRANQUETA



CÓDIGO	CATÁLOGO	COR
9700449	KITRAFRA815A25BCO	BCO
9700451	KITRAFRA815A25PRA	PRA
9700450	KITRAFRA815A25PTF	PTF

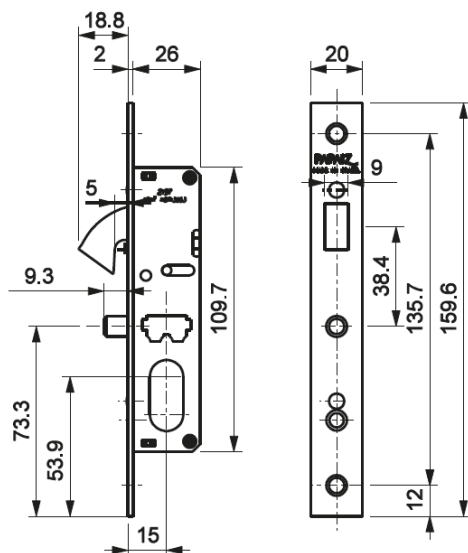
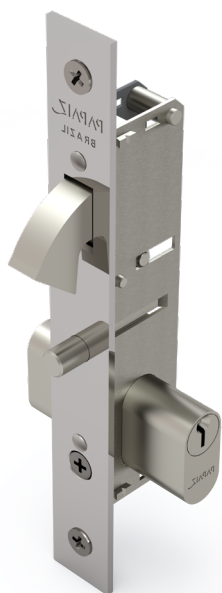
FECHADURA 815A C400/R72



CÓDIGO	CATÁLOGO	COR
FECHADURA 815A C400/R72 ZAMAK		
9700198	FRA815AZ40050R72BR	BCO
9700373	FRA815AZ40050R72PRA	PRA
9700200	FRA815AZ40050R72PF	PTF

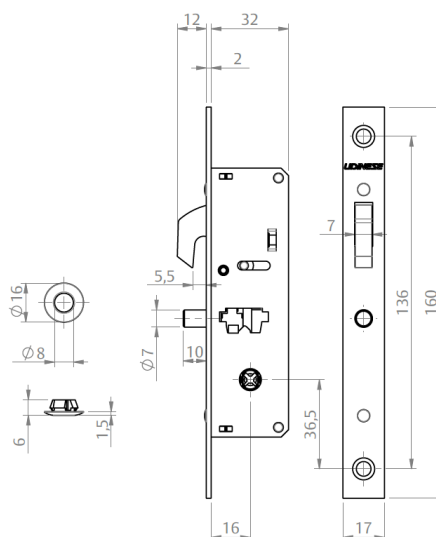
CÓDIGO	CATÁLOGO	COR
FECHADURA 815A C400/R72 LATÃO		
9700177	FRA815A40055R72BR	BCO
9700368	FRA815A40055R72PRA	PRA
9700179	FRA815A40055R72PF	PTF

FECHADURA 815 C400 / R72



CÓDIGO	CATÁLOGO	COR
9700171	FRA81540055R72BR	BR
9700182	FRA81540055R72CR	CR
9700173	FRA81540055R72PFL	PFL
9700174	FRA81540130R72BR	BR
9700175	FRA81540130R72CR	CR
9700176	FRA81540130R72PFL	PFL
9700210	FRA81540080R72CR	CR
9700211	FRA81540080R72PFL	PFL
9700215	FRA81540080R72BR	BR
9700195	FRA815Z40050R72BR	BR
9700196	FRA815Z40050R72CR	CR
9700197	FRA815Z40050R72PFL	PFL

FECHADURA TETRA 816A



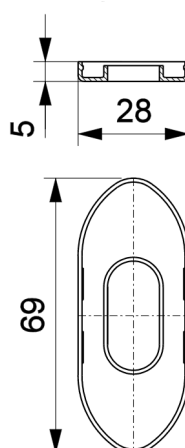
CÓDIGO	CATÁLOGO	COR
9700471	FRA816ATETRABCO	BCO
9700472	FRA816ATETRAPRA	BP3
9700473	FRA816ATETRAPTF	PRA



ROSETA CRE2P

C/400 NYL

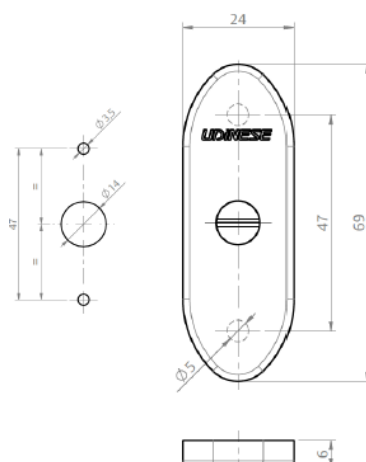
CÓDIGO	CATÁLOGO	COR
9206329	ROSCRE2P400NYBCO1PC	BCO
9206330	ROSCRE2P400NYPRT1PC	PRT



ROSETA GUILHOTINA

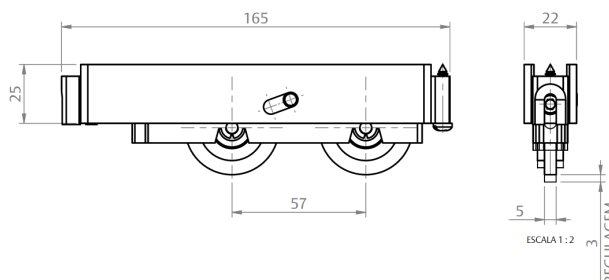
FECHADURA TETRA 816A

CÓDIGO	CATÁLOGO	COR
9700486	ROSFRA816ABCO1PA	BCO
9700487	ROSFRA816APRA1PA	PRA
9700488	ROSFRA816APTF1PA	PTF



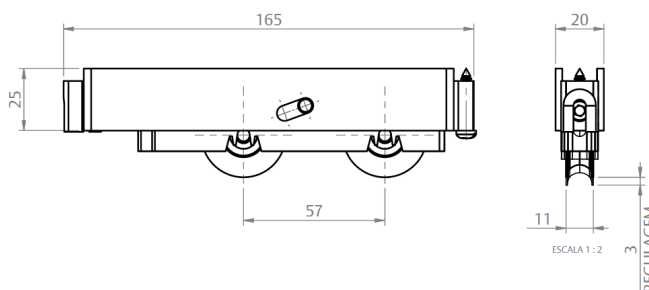
**ROLDANA
DUPLA
PEDRA RETA 200KG**

CÓDIGO	CATÁLOGO
9500506	ROLDUPPEDRRGLD1PC



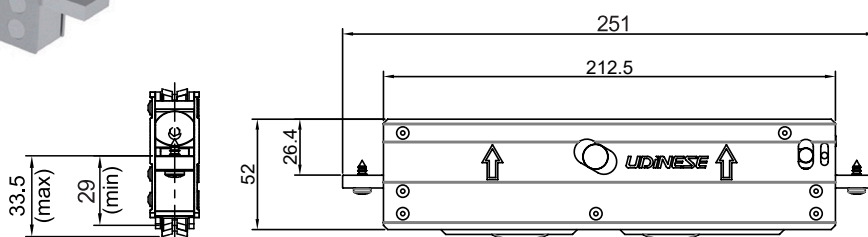
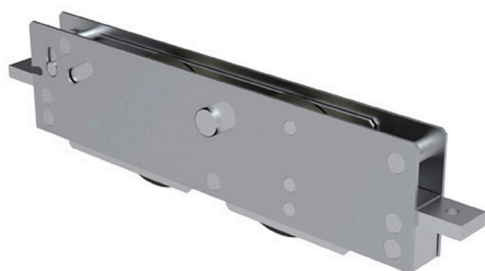
**ROLDANA
DUPLA
PEDRA CONCAVA 200KG**

CÓDIGO	CATÁLOGO
9500507	ROLDUPPEDRCGLD1PC



**ROLDANA
UDISUPER
300KG**

CÓDIGO	CATÁLOGO
9500426	ROLUDSPR300GLD





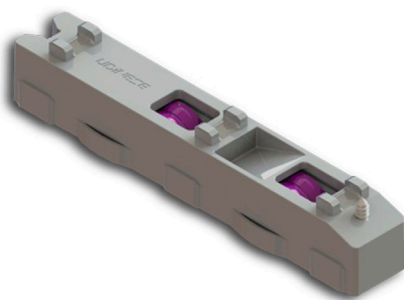
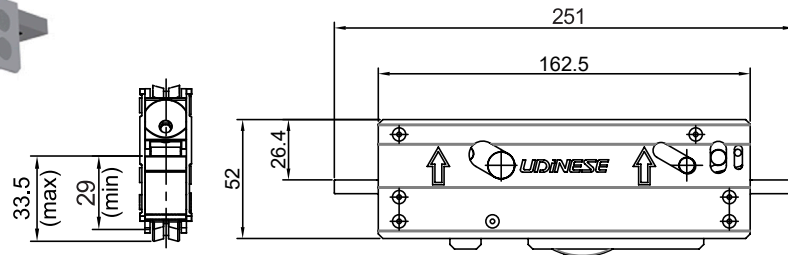
ROLDANA UDISUPER 150KG

CÓDIGO

9500429

CATÁLOGO

ROLUDSPR150GLD



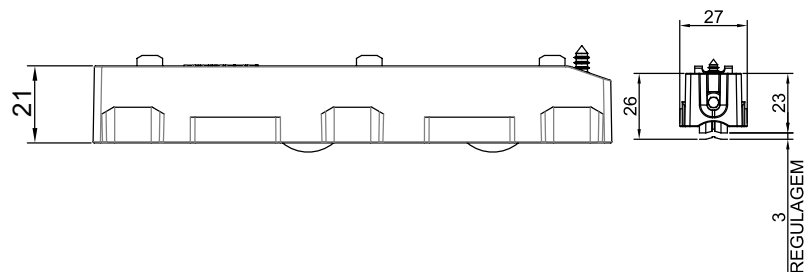
ROLDANA UDIPLUS 200KG GDI

CÓDIGO

9500482

CATÁLOGO

ROLUDIPLUS200GDI1PC



ROLDANA DUPLA SD2578/S380KG

CÓDIGO

9500362

CATÁLOGO

ROLSD2578S31PC

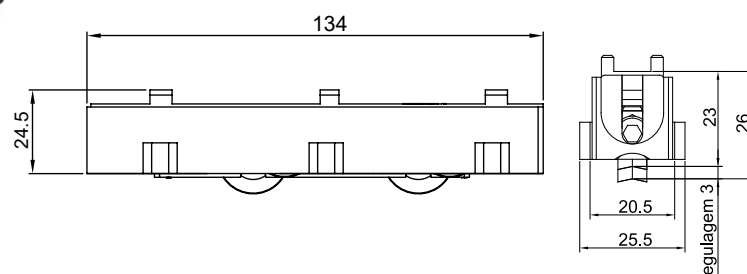
QNT.

1 PÇ.

9500186

ROLSD2578S3E2

2 PÇS.

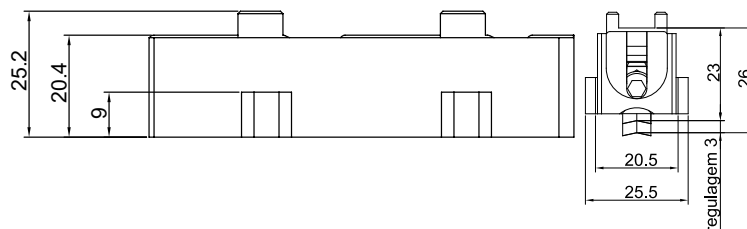




ROLDANA SIMPLES

SD2581/S3 40KG

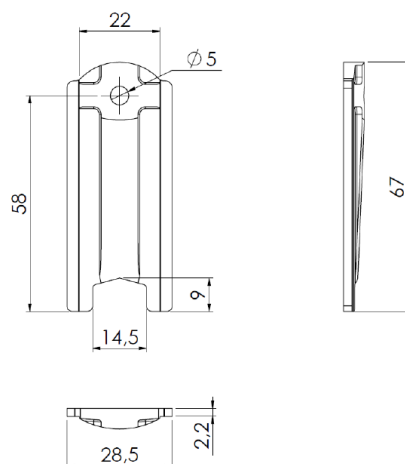
CÓDIGO	CATÁLOGO	QNT.
9500361	ROLS2581S3	1 PÇ.
9500462	ROLS2581S32PCS	2 PÇS.



GUIA DESLIZANTE

SP812

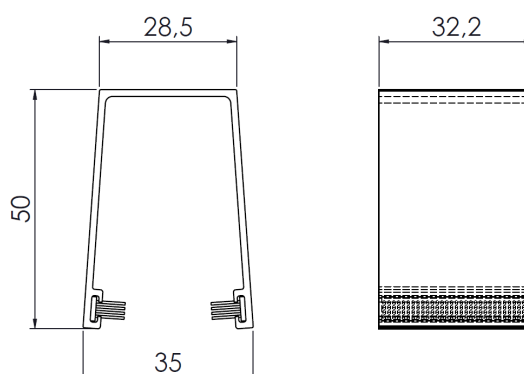
CÓDIGO	CATÁLOGO	COR
9302368	GUISP812E20	BCO
9302369	GUISP812BCOE20	PRT
9302370	GUISP812NY1PC	BCO
9302371	GUISP812NYBC1PC	PRT

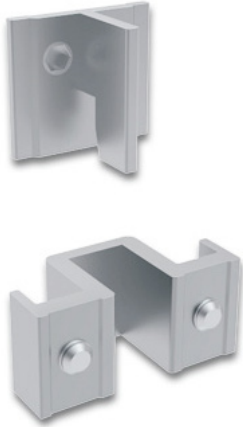


CALÇO MONTANTE

SP814

CÓDIGO	CATÁLOGO	COR
9300788	CALMONSP814E8	PRT





TRAVA FOLHA FIXA

SP803

CÓDIGO

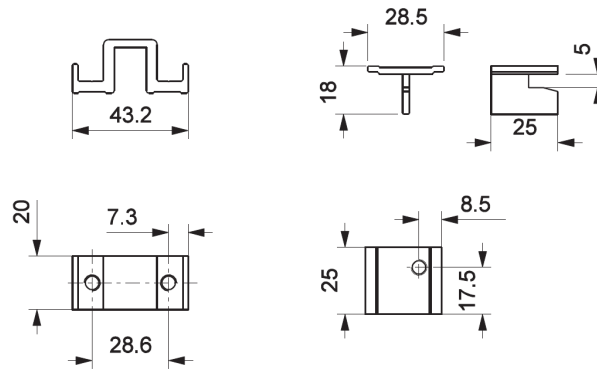
9300140

CATÁLOGO

TRASP803E2

COR

S/A



CALÇO FOLHA FIXA

NYL394

CÓDIGO

9206132

CATÁLOGO

CALNYL394E10

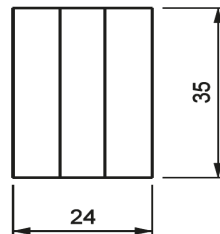
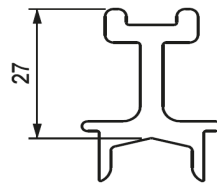
EMBAL.

10

9206855

CALNYL394E4

4



CALÇO FOLHA FIXA

CAL945

CÓDIGO

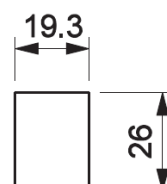
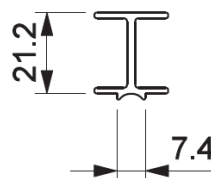
9207366

CATÁLOGO

CALINOVAE20

EMBAL.

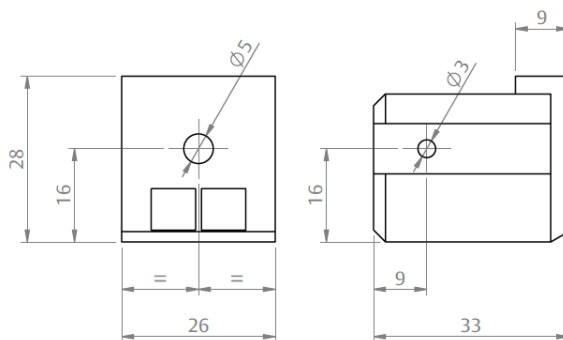
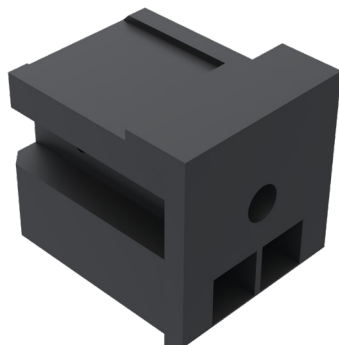
20



CONEXAO MONTANTE C/TRAV

CON434

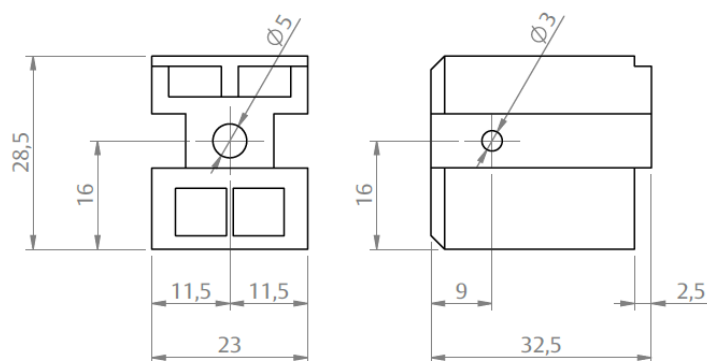
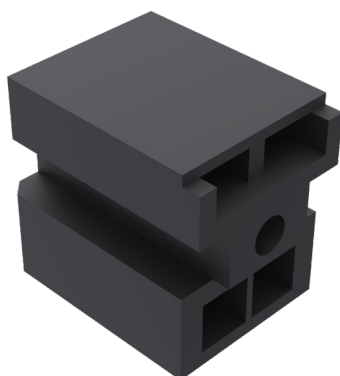
CÓDIGO	CATÁLOGO	COR
9901148	CON43400000E10	PRT



CONEXÃO MONTANTE TRAVESSA FIXA

CON435

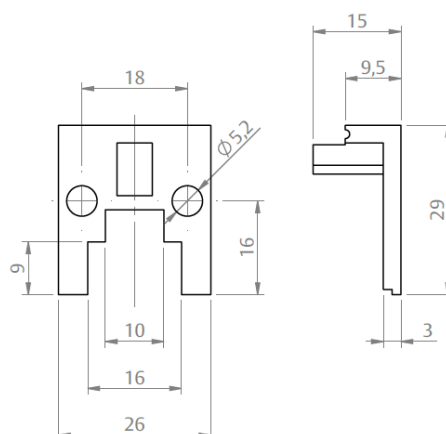
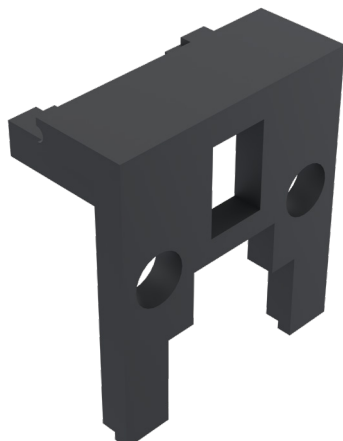
CÓDIGO	CATÁLOGO	COR
9901349	CON43500000E10	PRT



CONEXÃO PARA MONTANTE

CON436

CÓDIGO	CATÁLOGO	COR
9901107	CON436E10	PRT

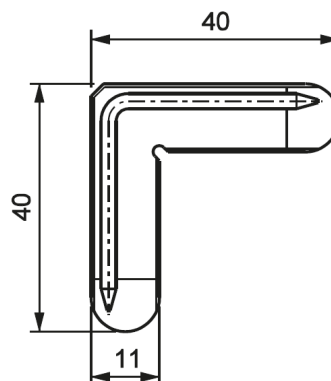




CONEXÃO DE ALINHAMENTO

CON433

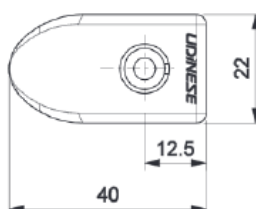
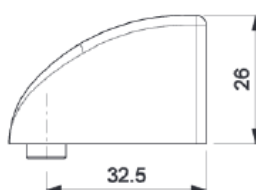
CÓDIGO	CATÁLOGO	COR
9301203	CON433NYE20	PRT



BATEDEIRA

UNIVERSAL

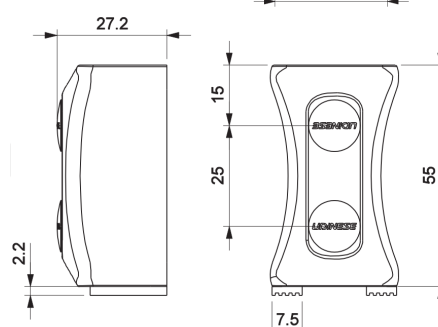
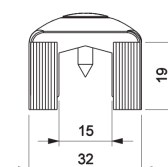
CÓDIGO	CATÁLOGO	COR
9301848	BATUNIVENYBCOE8	BCO
9301849	BATUNIVENYPRT8	PRT



BATEDEIRA

NYL398

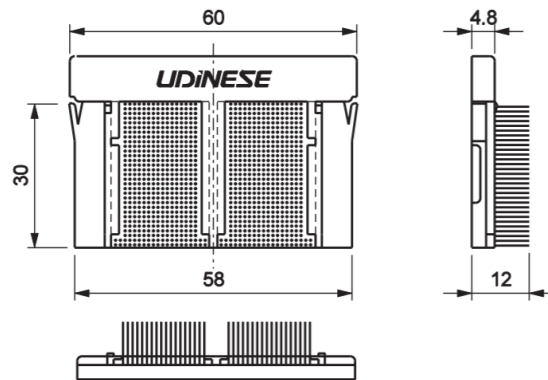
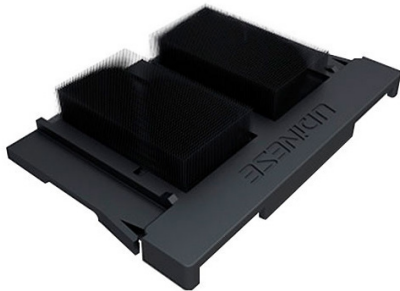
CÓDIGO	CATÁLOGO	COR
9301644	BATNYL398BCOE10	BCO
9301643	BATNYL398PRTE10	PRT



CAIXA DRENO

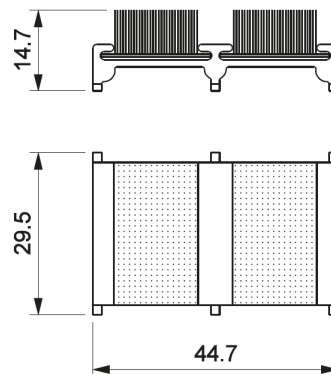
NYL-395NY

CÓDIGO	CATÁLOGO	COR
9301245	DRENYL395BCOE10	BCO
9301192	DRENYL395E10	PTF

**VEDAÇÃO SUPERIOR**

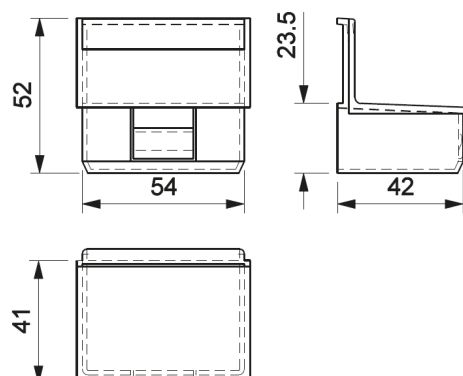
SP819

CÓDIGO	CATÁLOGO	COR
9302012	VEDSUPSP819NBE5	BCO
9302011	VEDSUPSP819NPE5	PRT

**TAMPA MONTANTE**

NYL399

CÓDIGO	CATÁLOGO	COR
9301272	TAMNYL399BCOE8	BCO
9301271	TAMNYL399E8	PRT

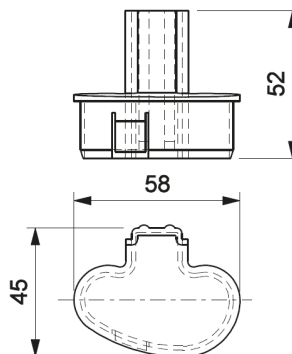




TAMPA MONTANTE

NYL400

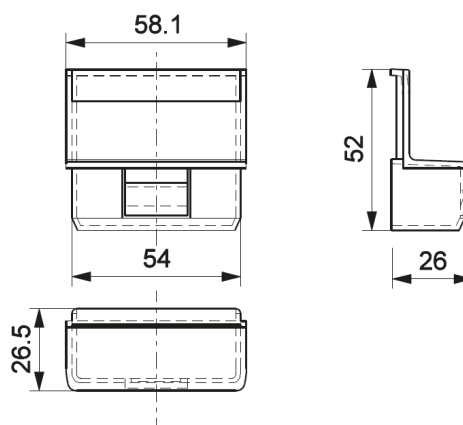
CÓDIGO	CATÁLOGO	COR
9301274	TAMNYL400BCOE4	BCO
9301273	TAMNYL400E4	PRT



TAMPA MONTANTE

NYL401

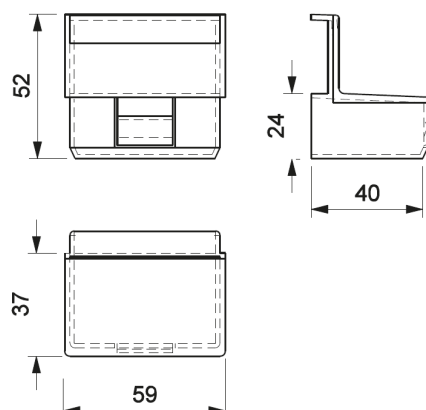
CÓDIGO	CATÁLOGO	COR
9301276	TAMNYL401BCOE8	BCO
9301275	TAMNYL401E8	PRT



TAMPA MONTANTE

NYL402

CÓDIGO	CATÁLOGO	COR
9301278	TAMNYL402BCOE8	BCO
9301277	TAMNYL402E8	PRT

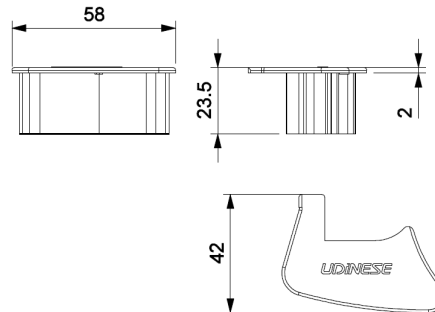




TAMPA MONTANTE

NYL471

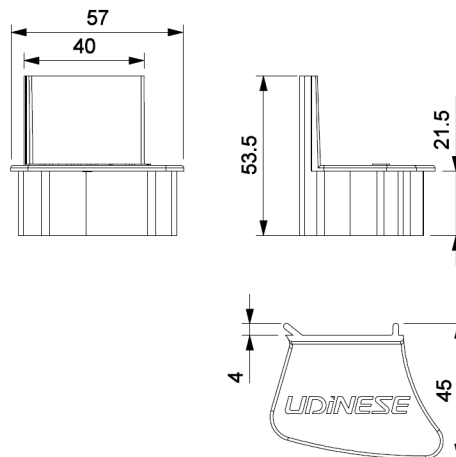
CÓDIGO	CATÁLOGO	COR
9302106	TAMNYL471BCO4PA	BCO
93011995	TAMNYL471PRT4PA	PRT



TAMPA MONTANTE

NYL472

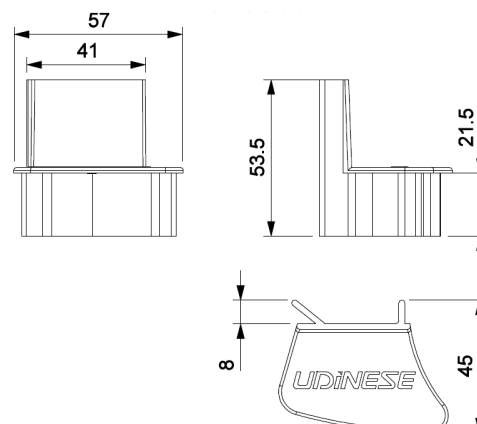
CÓDIGO	CATÁLOGO	COR
9302108	TAMNYL472BCO4PA	BCO
9302107	TAMNYL472PRT4PA	PRT

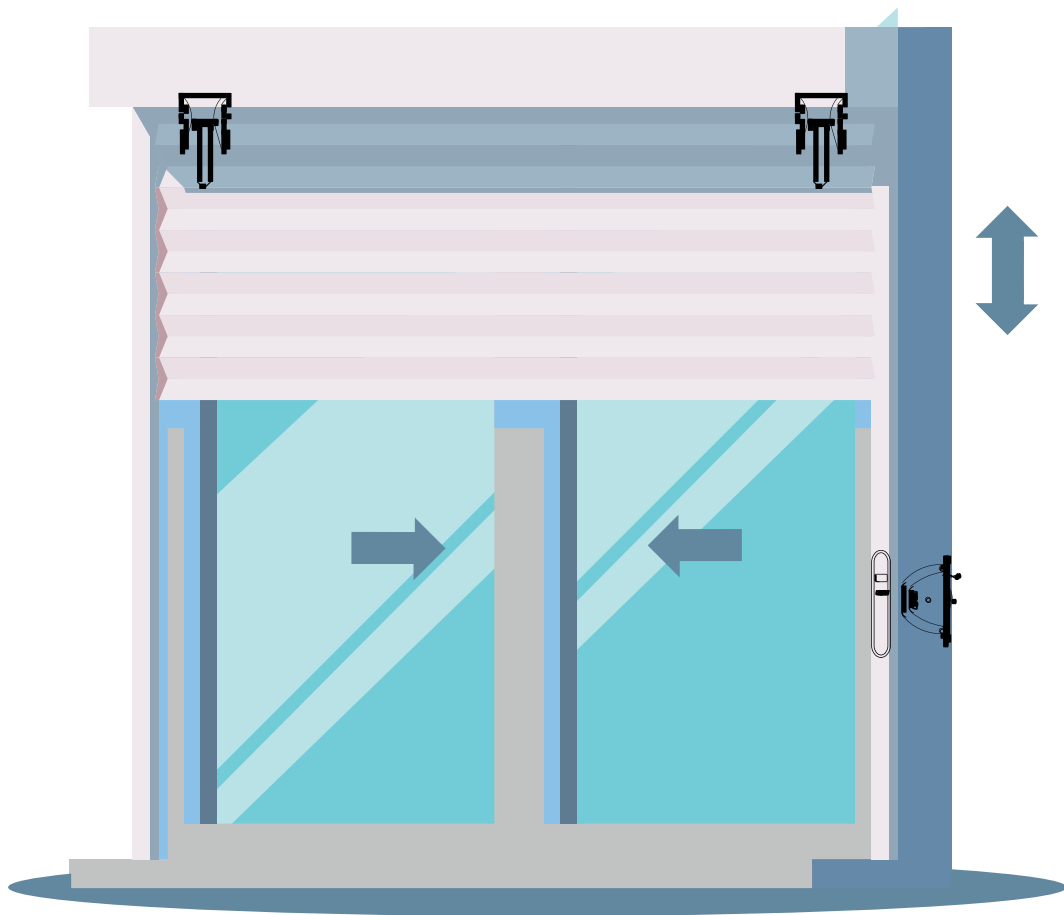


TAMPA MONTANTE

NYL473

CÓDIGO	CATÁLOGO	COR
9302110	TAMNYL473BCO4PA	BCO
9302109	TAMNYL473PRT4PA	PRT

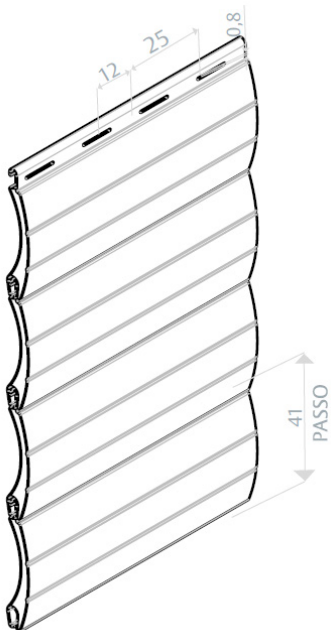
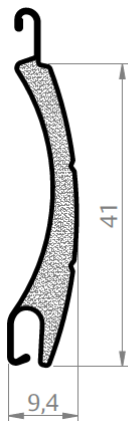




**TIPOLOGIA
INTEGRADA**

PALHETA EVO

UDIAL 41



CÓDIGO	CATÁLOGO	COR
--------	----------	-----

VERSÃO: UDIAL PALHETA AERADA

9602179	UDIAL41PA58ACOCORTEN	CTN
9601827	UDIAL41PA58BRANC9003	BC3
9601826	UDIAL41PA58BRANC9010	BC1
9601828	UDIAL41PA58BRONZ1002	BR2
9601829	UDIAL41PA58BRONZ1003	BR3
9602203	UDIAL41PA58BROWN8014	BRO
9602213	UDIAL41PA58CINZA7024	CZ4
9602217	UDIAL41PA58CINZA7043	CZ7
9602251	UDIAL41PA58CINZA9006	CZ6
9602211	UDIAL41PA58CINZA9007	CZ9
9602181	UDIAL41PA58INOX	INOX
9602207	UDIAL41PA58MCASTANHO	CAS
9602183	UDIAL41PA58MFM	MFM
9601835	UDIAL41PA58PRATA	PRA
9601840	UDIAL41PA58PRETO	PRT

VERSÃO: UDIAL PALHETA CEGA

9602180	UDIAL41PC58ACOCORTEN	CTN
9601850	UDIAL41PC58BRANC9003	BC3
9601849	UDIAL41PC58BRANC9010	BC1
9601851	UDIAL41PC58BRONZ1002	BR2
9601852	UDIAL41PC58BRONZ1003	BR3
9602204	UDIAL41PC58BROWN8014	BRO
9602214	UDIAL41PC58CINZA7024	CZ4
9602218	UDIAL41PC58CINZA7043	CZ7
9602252	UDIAL41PC58CINZA9006	CZ6
9602212	UDIAL41PC58CINZA9007	CZ9
9602182	UDIAL41PC58INOX	INOX
9602208	UDIAL41PC58MCASTANHO	CAS
9602184	UDIAL41PC58MFM	MFM
9601858	UDIAL41PC58PRATA	PRA
9601863	UDIAL41PC58PRETO	PRT

BRANCO RAL9003

BRANCO RAL9010

BRONZE BR2

BRONZE BR3

PRATA

PRETO

INOX

AÇO CORTEN

CINZA RAL7024

CINZA RAL7043

CINZA RAL9007

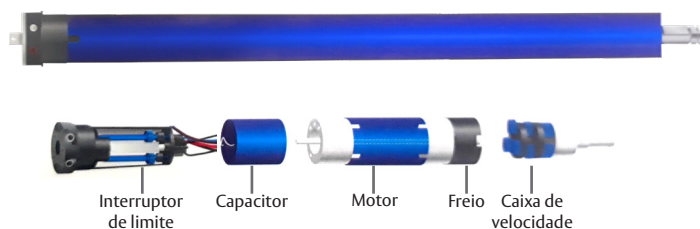
MADEIRA CASTANHO

MARFIM

BROWN RAL8014

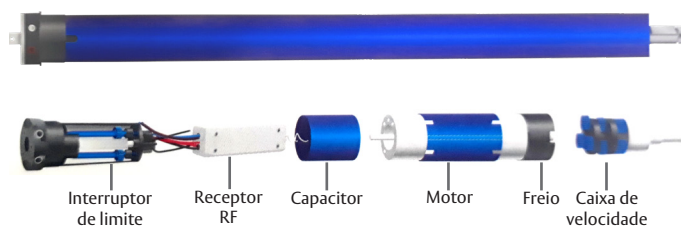
MOTORES UDM35S/45S

STANDARD/ ACIONAMENTO POR INTERRUPTOR OU COMANDO WIFI UDICONNECT



MOTORES UDM35R/45R

RÁDIO/ ACIONAMENTO POR CONTROLE REMOTO (COM RECEPTOR INTEGRADO)



Modelo Motor	Fornecimento	Referência	Aplicação Tubo Octogonal	Acionamento	Peso levantado (Kg)	Tensão (V) / Frequência (Hz)	Torque (Nm)	Velocidade nominal (RPM)	Potência nominal (W)	Corrente nominal (A)	Tempo térmico (min.)
UDM35R	C/ KIT ACESSÓRIOS	9001719	40	C. Remoto	32	110/60	13	20	173	1,58	4
UDM35R	C/ KIT ACESSÓRIOS	9001720	40	C. Remoto	32	220/60	13	20	170	0,75	4
UDM35S	C/ KIT ACESSÓRIOS	9001721	40	Interruptor	32	110/60	13	20	173	1,58	4
UDM35S	C/ KIT ACESSÓRIOS	9001722	40	Interruptor	32	220/60	13	20	170	0,75	4
UDM45R	C/ KIT ACESSÓRIOS	9001723	60	C. Remoto	21	110/60	13	18	179	1,62	4
UDM45R	C/ KIT ACESSÓRIOS	9001724	60	C. Remoto	21	220/60	13	18	178	0,78	4
UDM45S	C/ KIT ACESSÓRIOS	9001725	60	Interruptor	21	110/60	13	18	179	1,62	4
UDM45S	C/ KIT ACESSÓRIOS	9001726	60	Interruptor	21	220/60	13	18	178	0,78	4
UDM45R	C/ KIT ACESSÓRIOS	9001727	60	C. Remoto	66	110/60	40	14	280	2,45	4
UDM45R	C/ KIT ACESSÓRIOS	9001728	60	C. Remoto	66	220/60	40	14	275	1,20	4
UDM45S	C/ KIT ACESSÓRIOS	9001729	60	Interruptor	66	110/60	40	14	280	2,45	4
UDM45S	C/ KIT ACESSÓRIOS	9001730	60	Interruptor	66	220/60	40	14	275	1,20	4
UDM45S	C/ KIT ACESSÓRIOS	9001731	60	Interruptor	100	110/60	50	15	296	2,55	4
UDM45S	C/ KIT ACESSÓRIOS	9001732	60	Interruptor	100	220/60	50	15	296	2,55	4



EMISSOR UDINESE BOLT RADIO FREQUENCIA 1 CANAL

UDC301

CÓDIGO

CATÁLOGO

9001757

MOTEMISSOR1CANUDC301



EMISSOR UDINESE BOLT RADIO FREQUENCIA 4 CANAIS

UDC304

CÓDIGO

CATÁLOGO

9001758

MOTEMISSOR4CANUDC304



EMISSOR UDINESE BOLT PAREDE RADIO FREQ. 1 CANAL

UDC701

CÓDIGO

CATÁLOGO

9001759

MOTEMISSOR1CANUDC701



ACIONADOR COMANDO MOTOR BRANCO

UDC1150

CÓDIGO

CATÁLOGO

9001459

ACICOMANDOMOTBOTBCO

UDICONNECT

COMANDO WI-FI PARA PERSIANA UDIN-4202



CÓDIGO	CATÁLOGO	FORNECIMENTO	VOLTAGEM	TUBO PERSIANA	CARGA KG
9001788	KITACIOMOTUDICBOT	COMANDO AVULSO	--	--	--
9001789	KITMBOLT110V32UDI40	KIT MOTOR COMPLETO	110V	40MM	32KG
9001790	KITMBOLT220V32UDI40	KIT MOTOR COMPLETO	220V	40MM	32KG
9001791	KITMBOLT110V21UDI60	KIT MOTOR COMPLETO	110V	60MM	21KG
9001792	KITMBOLT220V21UDI60	KIT MOTOR COMPLETO	220V	60MM	21KG
9001793	KITMBOLT110V66UDI60	KIT MOTOR COMPLETO	110V	60MM	66KG
9001794	KITMBOLT220V66UDI60	KIT MOTOR COMPLETO	220V	60MM	66KG
9001795	KITMBOLT110V100UDI60	KIT MOTOR COMPLETO	110V	60MM	100KG
9001796	KITMBOLT220V100UDI60	KIT MOTOR COMPLETO	220V	60MM	100KG

ACIONADOR COMANDO

TIPO CAMPAINHA



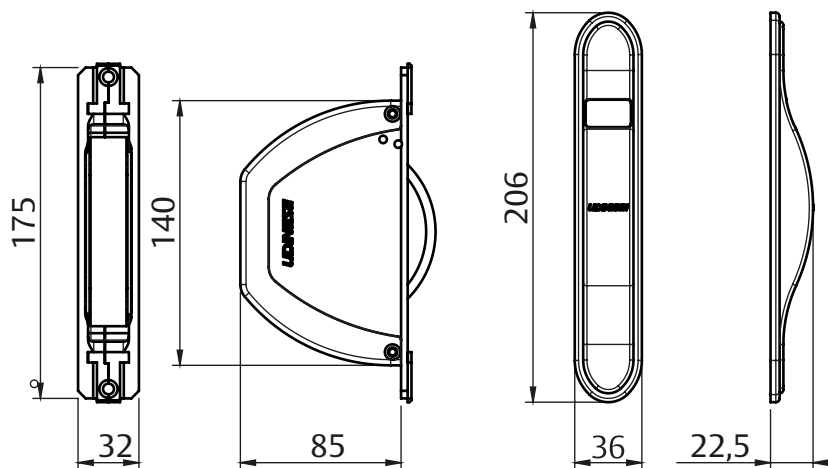
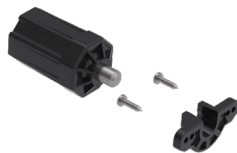
CÓDIGO	CATÁLOGO	COR
9901966	ACICOMANDOCAMPBCO	BCO

Versão para o Udiconnect (Campainha)

RECOLHEDOR

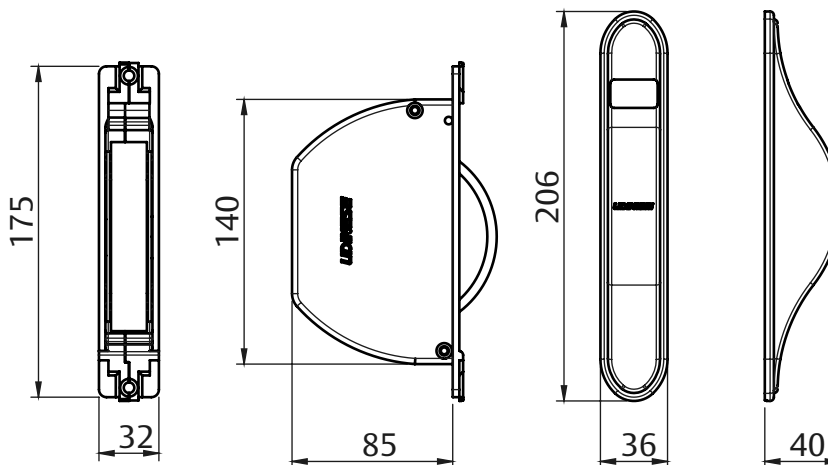
8118-40

CÓDIGO	CATÁLOGO	COR	CINTA
9901488	REC8118/40EP-CP	PRT	CINZA
9901489	REC8118/40EB-CZ	BCO	PRETA
9901490	REC8118/40EB-CP	BCO	PRETA

**RECOLHEDOR**

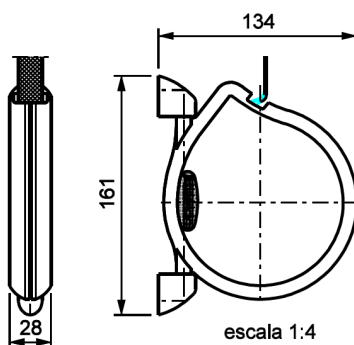
8155-40

CÓDIGO	CATÁLOGO	COR	CINTA
9901491	REC8155/40EP-CP	PRT	CINTA
9901492	REC8155/40EB-CZ	BCO	PRETA
9901493	REC8155/40EB-CP	BCO	PRETA





RECOLHEDOR 8118-40 SOBREPOR

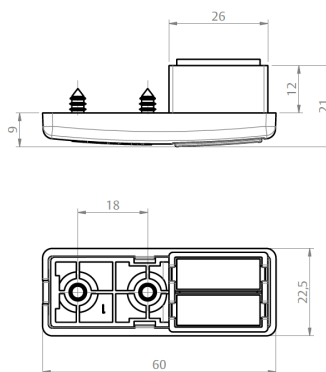


CÓDIGO	CATÁLOGO	COR	CINTA
9205888	REC8118E40BC1CZ	CZA	BC1
9205897	REC8118E40BC1PT	PRT	BC1
9205898	REC8118E60BC1CZ	CZA	BC1
9205899	REC8118E60BC1PT	PRT	BC1

GUIA CINTA INFERIOR RECOLHEDOR 8118/8155



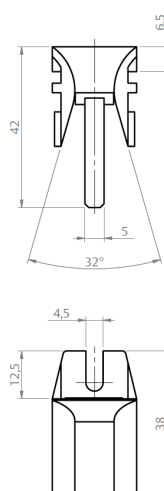
CÓDIGO	CATÁLOGO	COR
9301200	GUICININFBCO	BCO
9301199	GUICININFPT	PTF

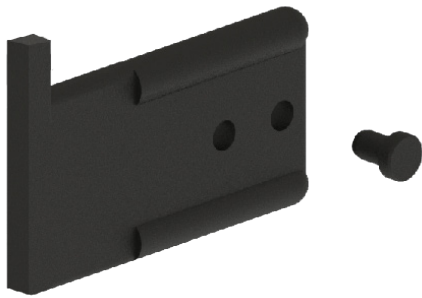


GUIA PERSIANA NYL370



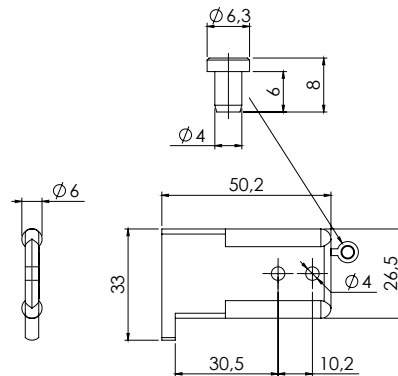
CÓDIGO	CATÁLOGO	COR
9301100	GUINYL370E25	PRT





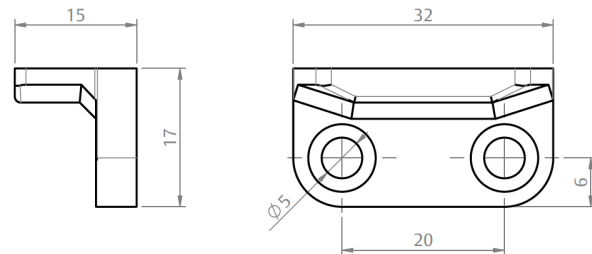
GUIA LIMITADORA NYL369

CÓDIGO	CATÁLOGO	COR
9301169	GUINYL369E25	PRT



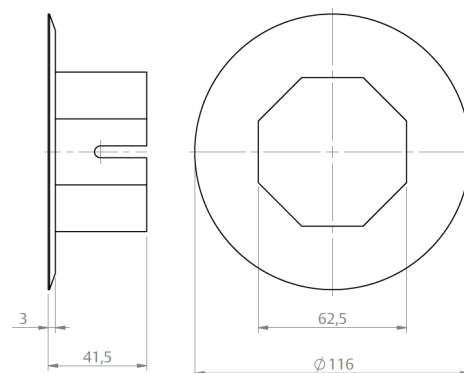
LIMITADOR ESTEIRA JANELA COM PARAFUSO

CÓDIGO	CATÁLOGO	COR
9203249	LIMESTPARF95NYBCO	BCO
9202596	LIMESTPARF95NYPRT	PRT



ALINHADOR DE ESTEIRA JANELA OCTOGONAL 60MM

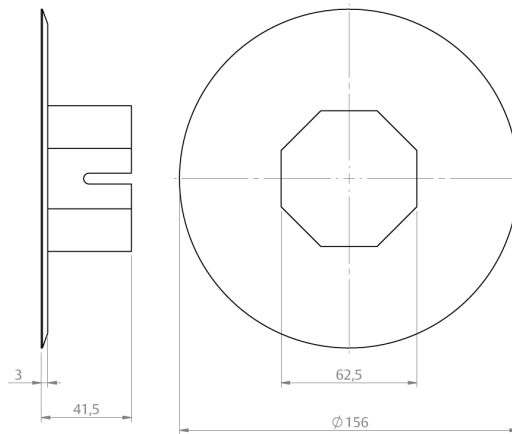
CÓDIGO	CATÁLOGO	COR
9601750	ALIESTJAN60PRT	PRT





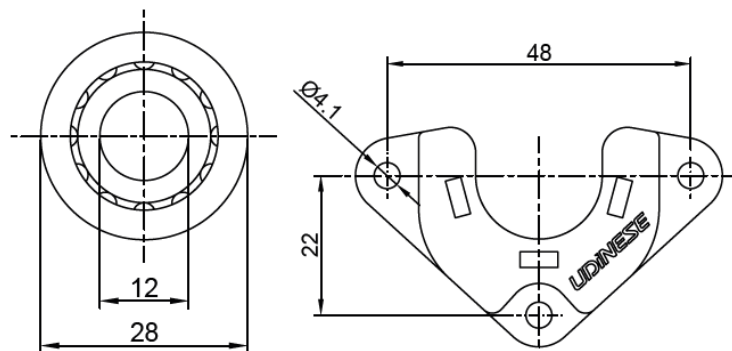
ALINHADOR DE ESTEIRA PORTA OCTOGONAL 60MM

CÓDIGO	CATÁLOGO	COR
9601751	ALIESTPOR60PRT	PRT



CONJUNTO MANCAL E ROLAMENTO 28MM

CÓDIGO	CATÁLOGO	COR
9208504	CONJMANCAL28MM	PRT





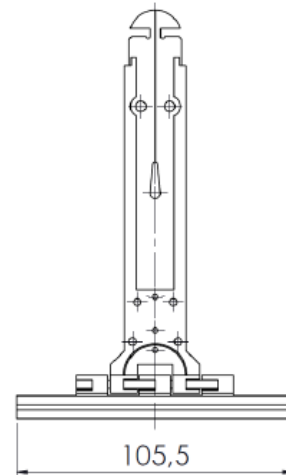
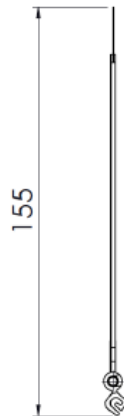
FIXADOR ESTEIRA CAPA PLÁSTICA

CÓDIGO

9901387

CATÁLOGO

FIXESTEIRA



TAMPA INTEGRADA JANELA NYL382

CÓDIGO

9301996

CATÁLOGO

TAMNYL382BCOE2

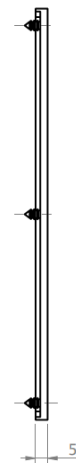
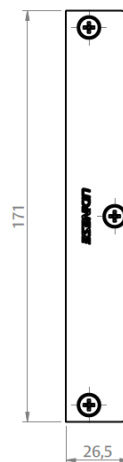
COR

BCO

9301995

TAMNYL382PRTE2

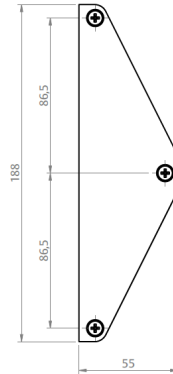
PRT





TAMPA INTEGRADA JANELA

NYL371

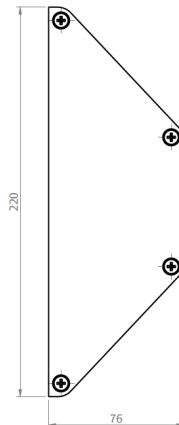


CÓDIGO	CATÁLOGO	COR
9901114	TAMNYL371BCOE10	BCO
9901385	TAMNYL371PRTE10	PRT



TAMPA INTEGRADA PORTA

NYL372

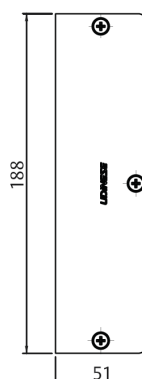


CÓDIGO	CATÁLOGO	COR
9901685	TAMNYL372BCOE10	BCO
9901686	TAMNYL372PRTE10	PRT



TAMPA INTEGRADA PORTA

NYL383

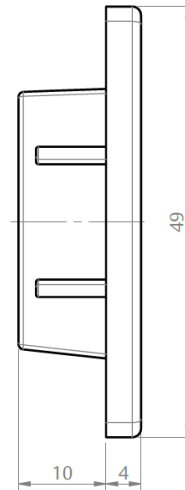


CÓDIGO	CATÁLOGO	COR
9301998	TAMNYL383BCOE2	BCO
9301997	TAMNYL383PRTE2	PRT

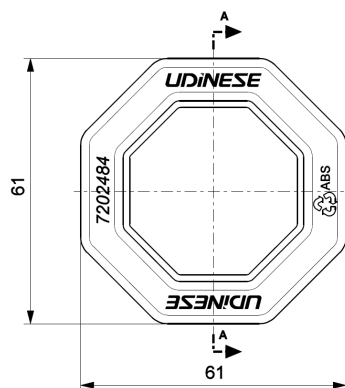
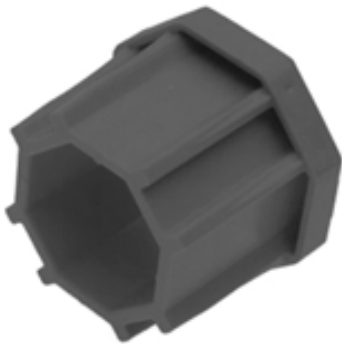
TAMPA PALHETA UDIAL41



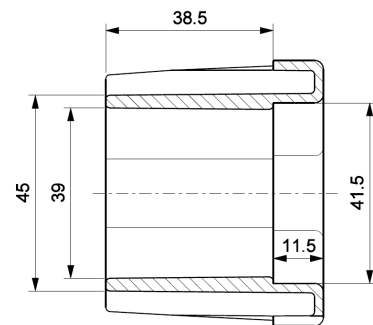
CÓDIGO	CATÁLOGO	COR
9601876	TAMPAUDIAL41	PRT



ADAPTADOR EIXO OCT60



CÓDIGO	CATÁLOGO	COR
9205169	RECADP60PRT	PRT

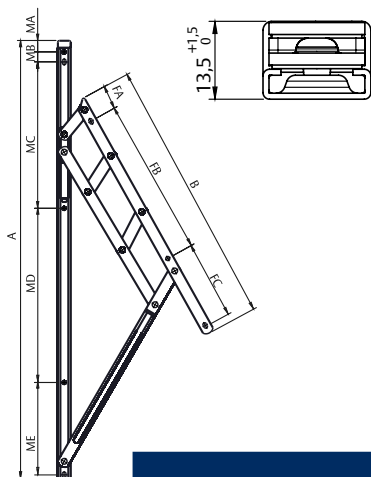




**TIPOLOGIA
MAXIM-AR**

BRAÇO INOX

CX.13,5



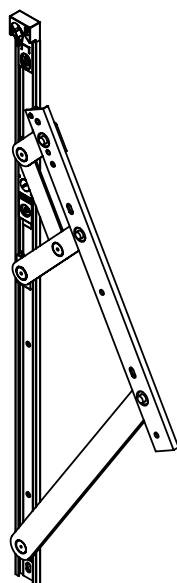
BRAÇO INOX 304		
VERSÃO	CÓDIGO	CATÁLOGO
12"(313,5mm)	9001388	BRAI30413C313MM20KPA
16"(416,5mm)	9001661	BRAI30413C416MM24KPA
24"(617,0mm)	9001390	BRAI30413C617MM35KPA

BRAÇO INOX G2 SEM PARAFUSO		
VERSÃO	CÓDIGO	CATÁLOGO
12"(313,5mm)	9001662	BRAIG213C313MM20K
16"(416,5mm)	9001663	BRAIG213C416MM24K
24"(617,0mm)	9001664	BRAIG213C617MM35K

DIMENSÕES PRINCIPAIS			DIMENSÕES DE INSTALAÇÃO						DIMENSÕES MÁXIMAS					
A	B	C	MARCO			FOLHA			FOLHA (mm)		CARGA			
(Frame)	(Sash)	(Ângulo)	MA	MB	MC	MD	ME	MF	FA	FB	FC	LARGURA (mm)	ALTURA (mm)	MÁX.(KG)
12" (313,5mm)	220	65°	15	15,5	104	93	-	-	35	75	95	1200	600	20
16" (416,5mm)	270	38°	15	15,5	120	182,5	-	-	35	130	95	1200	750	24
24" (617,0mm)	375	38°	15	15,5	130	245	130	-	30	245	105	1200	1200	35

BRAÇO UDMAX

PROJETANTE DESLIZANTE CX15



CÓDIGO	CATÁLOGO	COR
VERSÃO: 350		
9103114	BRAUDMAX15350BCO	BCO
9103115	BRAUDMAX15350BP3	BP3
9103116	BRAUDMAX15350PRA	PRA
9103117	BRAUDMAX15350PTF	PTF

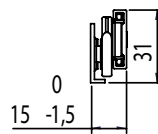
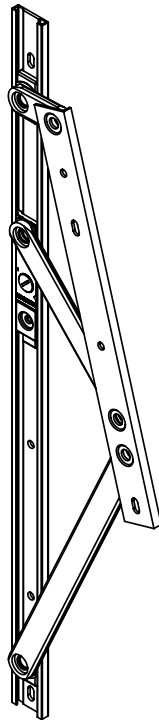
CÓDIGO	CATÁLOGO	COR
VERSÃO: 600		
9103119	BRAUDMAX15600BCO	BCO
9103120	BRAUDMAX15600BP3	BP3
9103121	BRAUDMAX15600PRA	PRA
9103122	BRAUDMAX15600PTF	PTF

CÓDIGO	CATÁLOGO	COR
VERSÃO: 950		
9103124	BRAUDMAX15950BCO	BCO
9103125	BRAUDMAX15950BP3	BP3
9103126	BRAUDMAX15950PRA	PRA
9103127	BRAUDMAX15950PTF	PTF

VERSÃO	L MÁX.	A MÁX.	PESO MÁX.
350	600	1500	22
600	1000	1500	35
950	1200	1500	45

BRAÇO UDMAX

PROJETANTE REFORÇADO CX15



CÓDIGO	CATÁLOGO	COR
--------	----------	-----

VERSÃO: 300

9103150	BRAUDMAXR15300BCO	BCO
9103152	BRAUDMAXR15300PRA	PRA
9103153	BRAUDMAXR15300PTF	PTF

CÓDIGO	CATÁLOGO	COR
--------	----------	-----

VERSÃO: 500

9103155	BRAUDMAXR15500BCO	BCO
9103157	BRAUDMAXR15500PRA	PRA
9103158	BRAUDMAXR15500PTF	PTF

CÓDIGO	CATÁLOGO	COR
--------	----------	-----

VERSÃO: 700

9103160	BRAUDMAXR15700BCO	BCO
9103162	BRAUDMAXR15700PRA	PRA
9103163	BRAUDMAXR15700PTF	PTF

VERSÃO	L MÁX.	A MÁX.	PESO MÁX.
--------	--------	--------	-----------

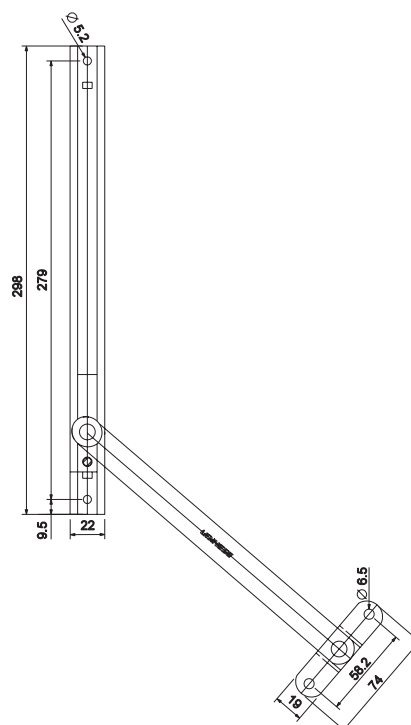
300	500	1200	32
-----	-----	------	----

500	800	1500	42
-----	-----	------	----

700	1500	1500	80
-----	------	------	----

BRAÇO LIMITADOR

INOX



CÓDIGO	CATÁLOGO	COR
--------	----------	-----

9001405	LIMBRA300INX	INX
---------	--------------	-----

RECOMENDADO PARA FOLHAS COM ALTURA SUPERIOR A 1200MM.

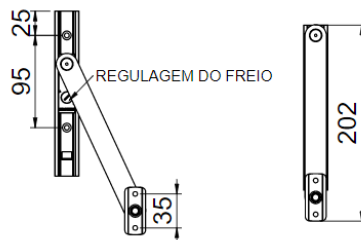
BRAÇO LIMITADOR

UDMAX-PD/R

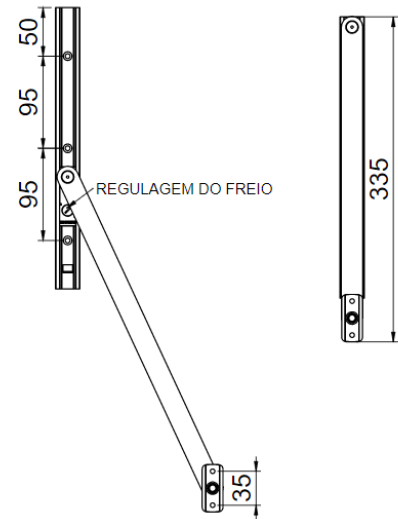
TAMANHO	CÓDIGO	CATÁLOGO	COR
200	9103305	LIMBRAUDMAX200BCO	BCO
	9103307	LIMBRAUDMAX200PRA	PRA
	9103308	LIMBRAUDMAX200PTF	PTF
400	9103310	LIMBRAUDMAX400BCO	BCO
	9103312	LIMBRAUDMAX400PRA	PRA
	9103313	LIMBRAUDMAX400PTF	PTF



LIMITADOR 200



LIMITADOR 400

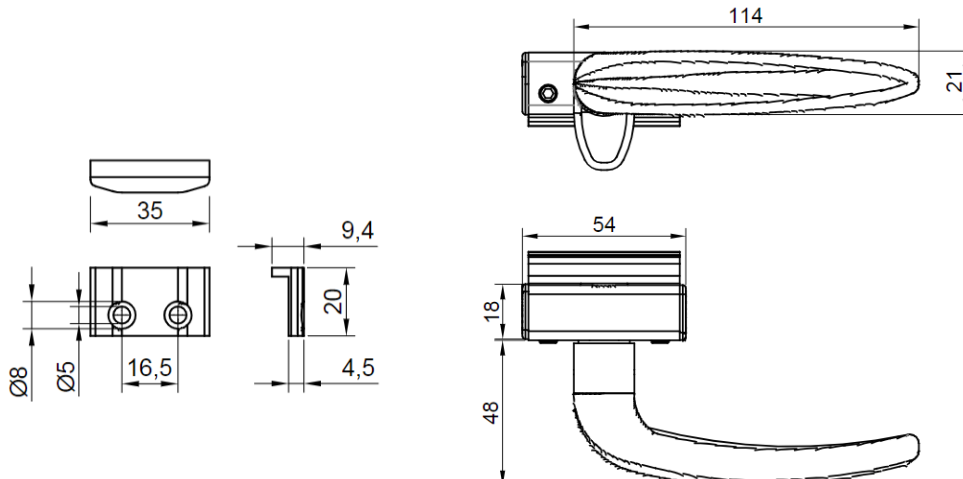


FECHO MAX-AR

6725 GOLD C/BAG C/CTF

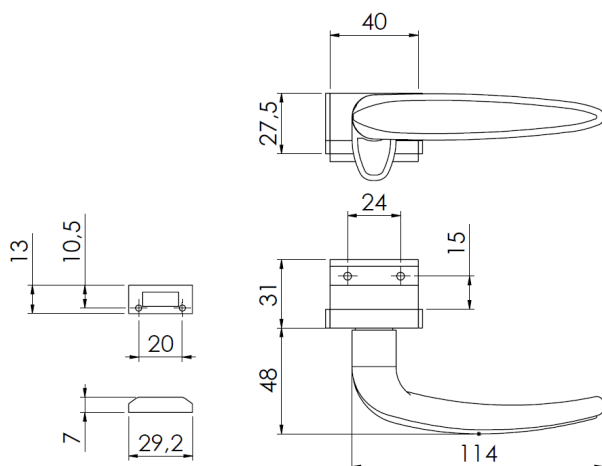


CÓDIGO	CATÁLOGO	COR
VERSÃO DIREITA		
9207923	FEC6725DGBAGBCO	BCO
9211075	FEC6725DGBAGPRA	PRA
9207924	FEC6725DGBAGPTF	PTF
VERSÃO ESQUERDA		
9207925	FEC6725EGBAGBCO	BCO
9211076	FEC6725EGBAGPRA	PRA
9207926	FEC6725EGBAGPTF	PTF



FECCHO MAX-AR

6725D GOLD C/CTF B7



CÓDIGO	CATÁLOGO	COR
--------	----------	-----

VERSÃO DIREITA

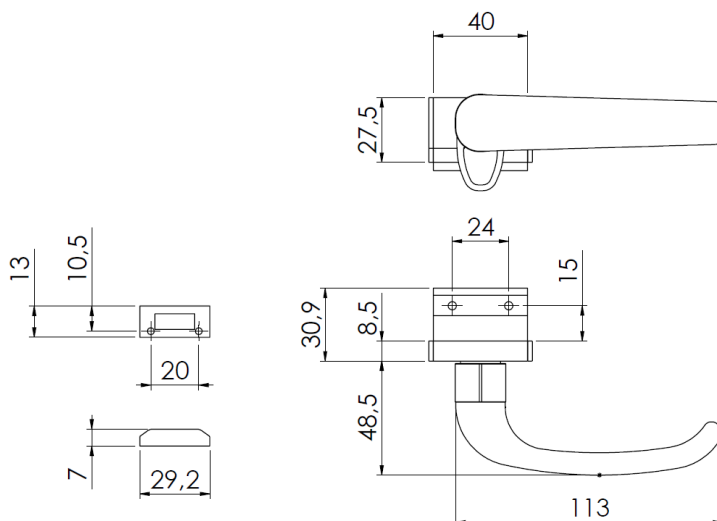
9210729	FEC6725DGB7BCO	BCO
9210730	FEC6725DGB7PRA	PRA
9210731	FEC6725DGB7PTF	PTF

VERSÃO ESQUERDA

9210732	FEC6725EGB7BCO	BCO
9210733	FEC6725EGB7PRA	PRA
9210734	FEC6725EGB7PTF	PTF

FECCHO MAX-AR

6735D GOLD C/CTF B7



CÓDIGO	CATÁLOGO	COR
--------	----------	-----

VERSÃO DIREITA

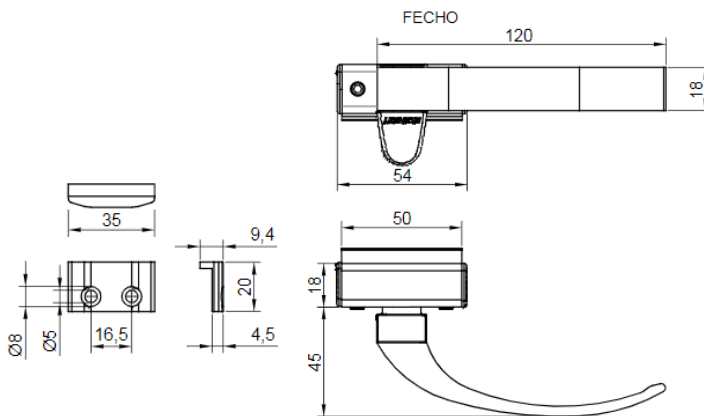
9210735	FEC6735DGB7BCO	BCO
9210736	FEC6735DGB7PRA	PRA
9210737	FEC6735DGB7PTF	PTF

VERSÃO ESQUERDA

9210738	FEC6735EGB7BCO	BCO
9210739	FEC6735EGB7PRA	PRA
9210740	FEC6735EGB7PTF	PTF

FECHO MAX-AR

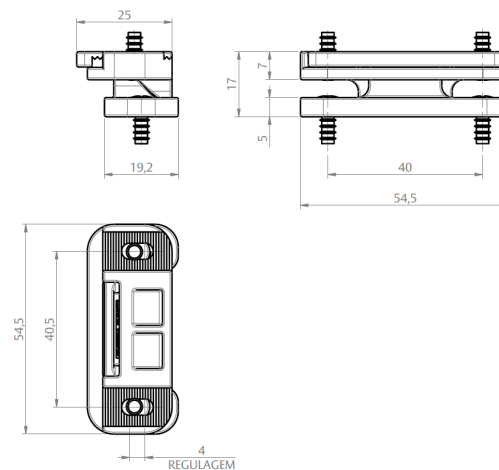
735D GOLD C/BAG C/CTF



CÓDIGO	CATÁLOGO	COR
VERSÃO DIREITA		
9210203	FEC735DGLDBGBCO	BCO
9210204	FEC735DGLDBGBP3	BP3
9210205	FEC735DGLDBGPRA	PRA
9210206	FEC735DGLDBGPTF	PTF
9210369	FEC735DGLDBGINX	INX
VERSÃO ESQUERDA		
9210235	FEC735EGLDBGBCO	BCO
9210236	FEC735EGLDBGBP3	BP3
9210237	FEC735EGLDBGPRA	PRA
9210238	FEC735EGLDBGPTF	PTF

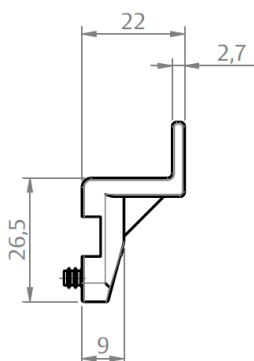
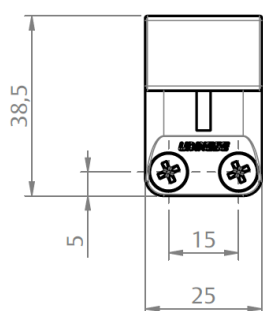
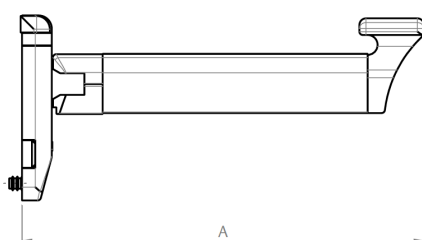
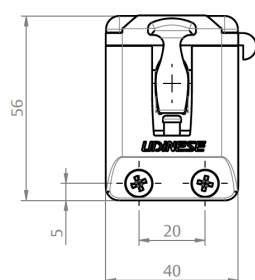
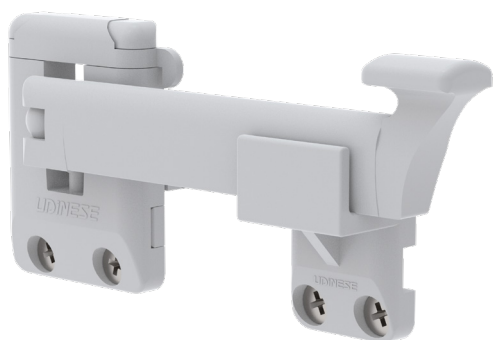
CONTRA FECHO SUPERIOR FACHADA

CON-610



CÓDIGO	CATÁLOGO	COR
9211035	CTFCON0610BCOE10CJ	BCO
9211034	CTFCON0610PRTE10CJ	PTF

HASTE SMART



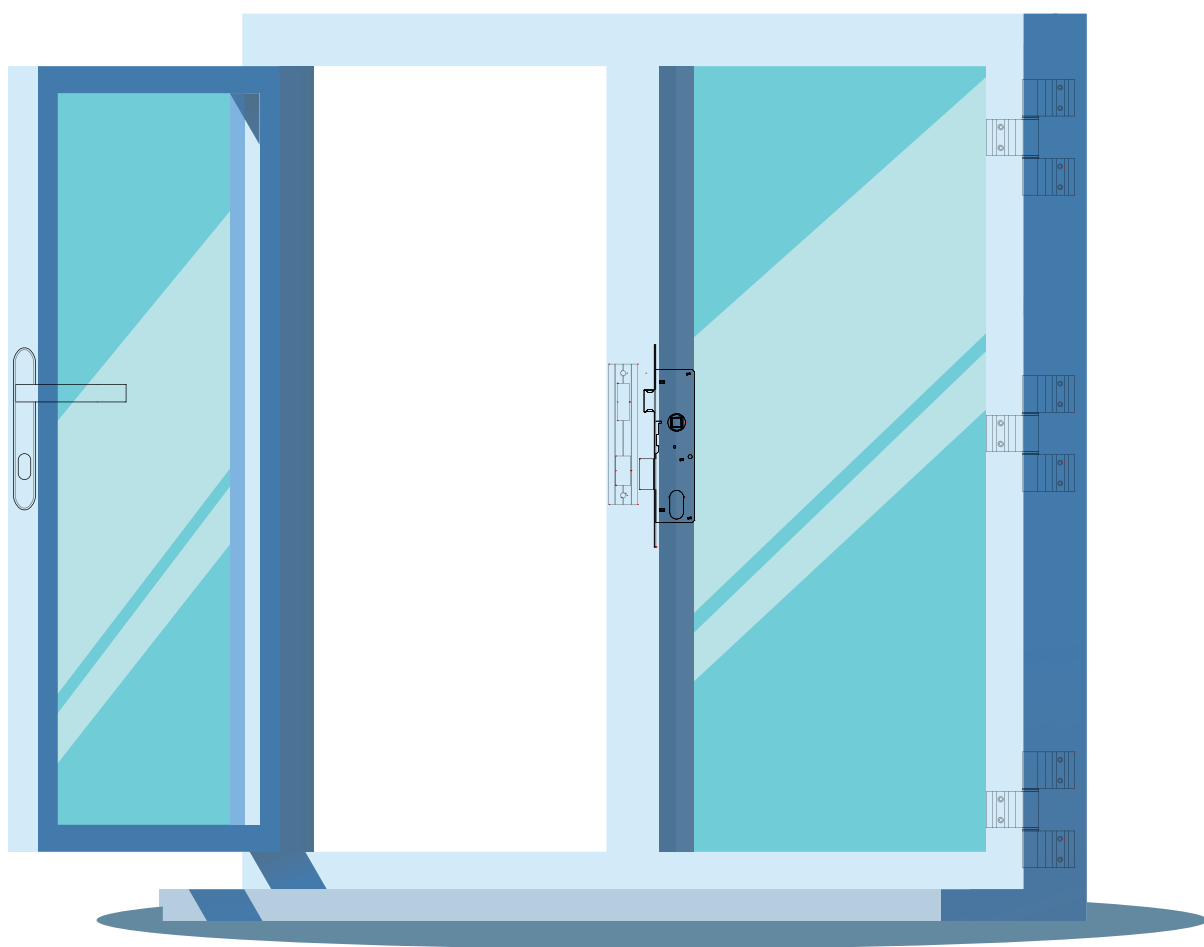
CÓDIGO	CATÁLOGO	COR
VERSÃO 120		
9102337	HAS120CAL15BCO	BCO
9102769	HAS120CAL15BP3	BP3
9102753	HAS120CAL15PRA	PRA
9102726	HAS120CAL15PTF	PTF

CÓDIGO	CATÁLOGO	COR
VERSÃO 200		
9102385	HAS200CAL15BCO	BCO
9102770	HAS200CAL15BP3	BP3
9102754	HAS200CAL15PRA	PRA
9102729	HAS200CAL15PTF	PTF

CÓDIGO	CATÁLOGO	COR
VERSÃO 250		
9102389	HAS250CAL15BCO	BCO
9102771	HAS250CAL15BP3	BP3
9102755	HAS250CAL15PRA	PRA
9102733	HAS250CAL15PTF	PTF

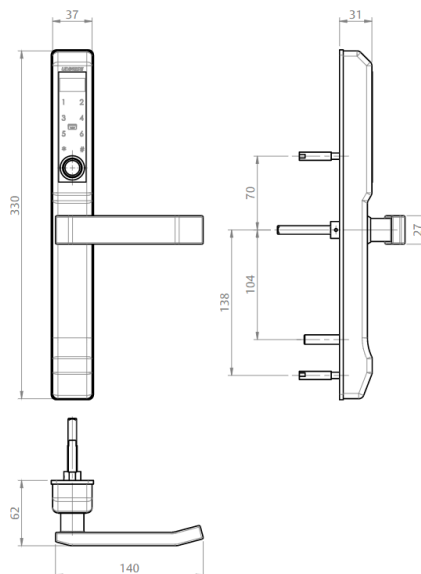
CÓDIGO	CATÁLOGO	COR
VERSÃO 300		
9102393	HAS300CAL15BCO	BCO
9102772	HAS300CAL15BP3	BP3
9102756	HAS300CAL15PRA	PRA
9102737	HAS300CAL15PTF	PTF

CÓDIGO	CATÁLOGO	COR
VERSÃO 400		
9102397	HAS400CAL15BCO	BCO
9102773	HAS400CAL15BP3	BP3
9102757	HAS400CAL15PRA	PRA
9102742	HAS400CAL15PTF	PTF



TIPOLOGIA
GIRO

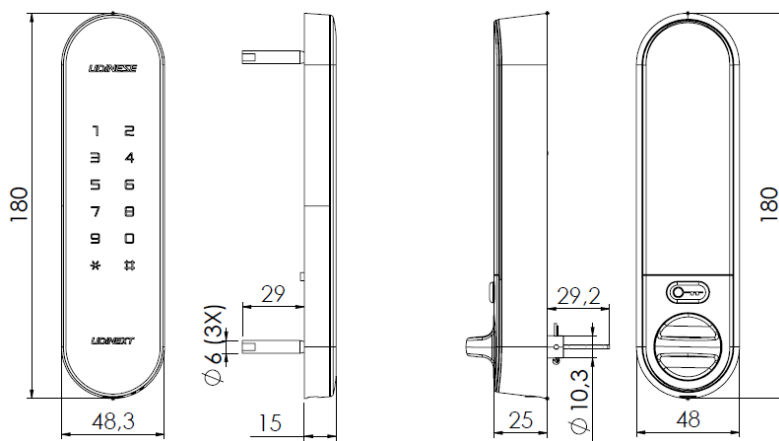
FECHADURA BIOMÉTRICA UDINEXT 200



CÓDIGO	CATÁLOGO	COR
FECHADURA BIOMÉTRICA UDINEXT 200		
9001673	FRABIOUDINEXT200PTF	PTF
9001672	FRABIOUDINEXT200INX	INOX

CARTÃO FECHADURA BIOMÉTRICA UDINEXT 200		
9001704	CARTBIOUDINEXT200	N/A

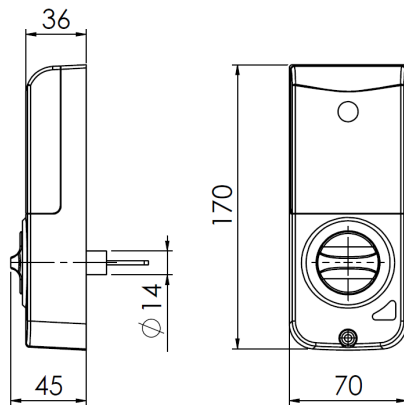
FECHADURA ELETRÔNICA UDINEXT 100



CÓDIGO	CATÁLOGO	COR
9001751	FRAELEUDINEXT100P	PTF

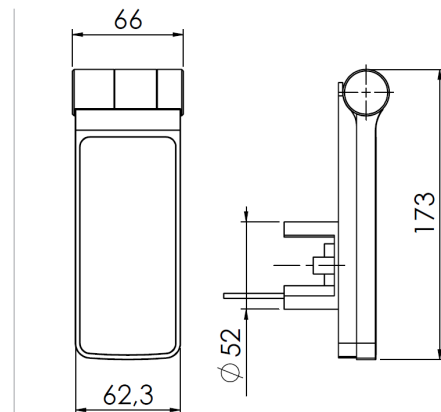
FECHADURA BIOMÉTRICA

YDF40



INTERNO

CÓDIGO	CATÁLOGO	COR
9901802	FRABIOEMBUTIRYDF40	PRT /PRA
APLICAÇÃO EM MONTANTE DE 100		



EXTERNO

FECHADURA ELETRÔNICA

SMART LOCK

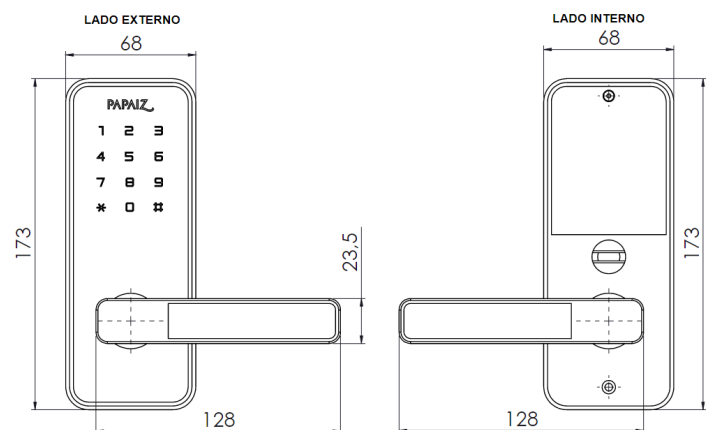


LADO ESQUERDO

LADO DIREITO

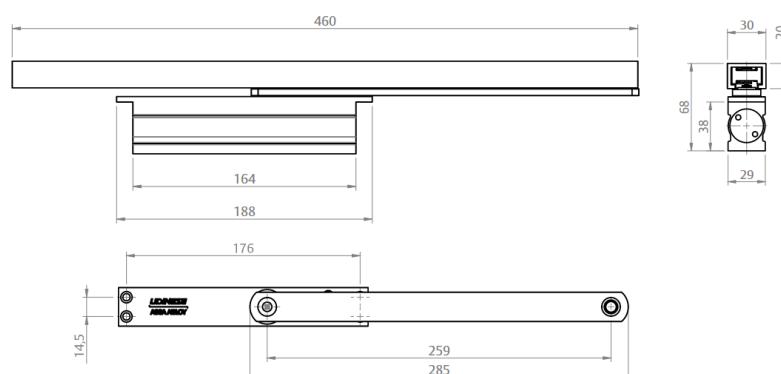
CÓDIGO	CATÁLOGO	VERSÃO
9901995	FRASMLOCKDIRPRT	DIREITA
9901996	FRASMLOCKESQPRT	ESQUERDA

NECESSITA USINAGEM
APLICAÇÃO EM MONTANTE DE 100



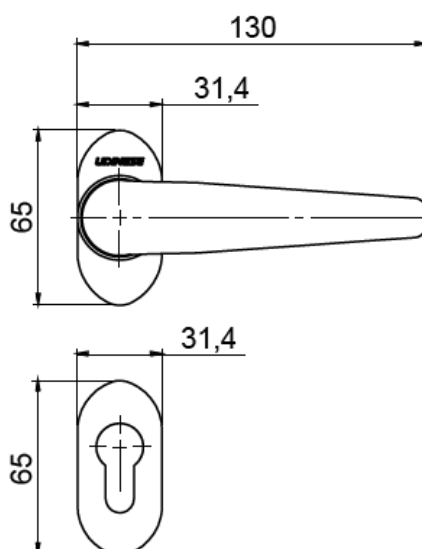
MOLA DE EMBUTIR UD84

CÓDIGO	CATÁLOGO	COR
9001670	MOLA DE EMBUTIR UD84 L32 POTENCIA 2 BCO	BCO
9001671	MOLA DE EMBUTIR UD84 L32 POTENCIA 2 PRA	PTF



KIT FECHADURA 325/70 ROSETA EURO/CH

CÓDIGO	CATÁLOGO	COR
9001614	KITFRA325EURO70ROBCO	BCO
9001669	KITFRA325EURO70ROPRA	PRA
9001615	KITFRA325EURO70ROPTF	PTF

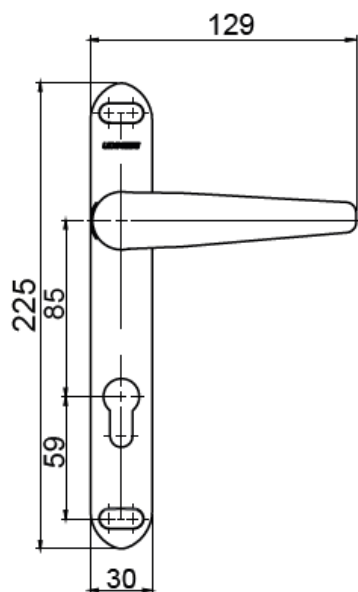




KIT FECHADURA 325/70

ESPELHO EURO/CH

CÓDIGO	CATÁLOGO	COR
9001612	KITFRA325EURO70ESBCO	BCO
9001668	KITFRA325EURO70ESPRA	PRA
9001613	KITFRA325EURO70ESPTF	PTF



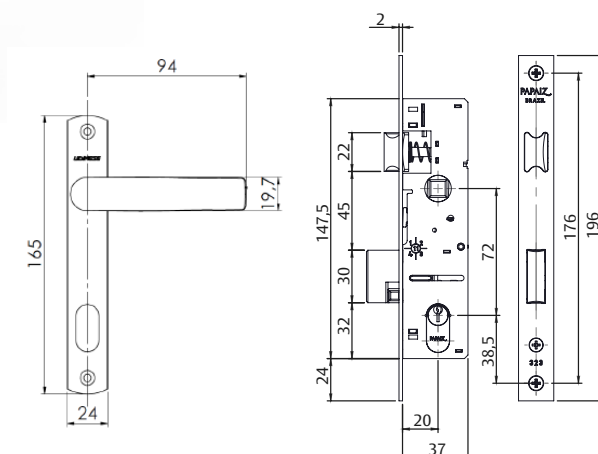
KIT FECHADURA

MA840/65 L25 30 32
FRA323

CÓDIGO	CATÁLOGO	COR
CILINDRO ALUMÍNIO		
9212265	KITMACMA8406545BC	BCO
9212266	KITMACMA8406545PR	PRA
9212267	KITMACMA8406545PT	PTF

CILINDRO ZAMAK		
9211253	KITMACMA8406550BCO	BCO
9211254	KITMACMA8406550PRA	PRA
9211255	KITMACMA8406550PTF	PTF

CILINDRO LATÃO		
9211256	KITMACMA8406555BCO	BCO
9211257	KITMACMA8406555PRA	PRA
9211258	KITMACMA8406555PTF	PTF





KIT FECHADURA 6635

RETORNO POR MOLA

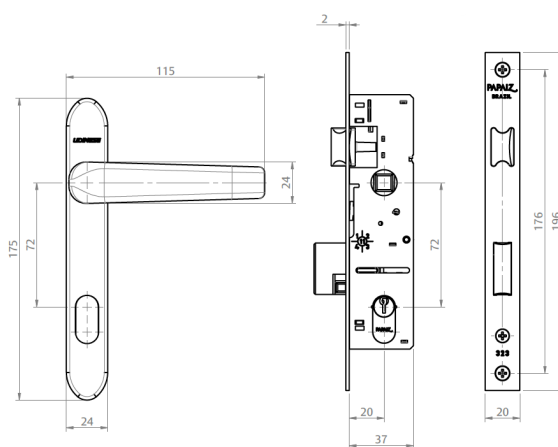
CÓDIGO	CATÁLOGO	COR
--------	----------	-----

KIT MAÇANETA (MAÇANETA + FECHADURA)

9210507	KITMAC663590RM55BCO	BCO
9210508	KITMAC663590RM55PRA	PRA
9210509	KITMAC663590RM55PTF	PTF

COMPONENTES AVULSOS (MAÇANETA)

9210640	MAC663590RMBCO	BCO
9210641	MAC663590RMPRA	PRA
9210642	MAC663590RMPTF	PTF



KIT FECHADURA 6625

RETORNO POR MOLA

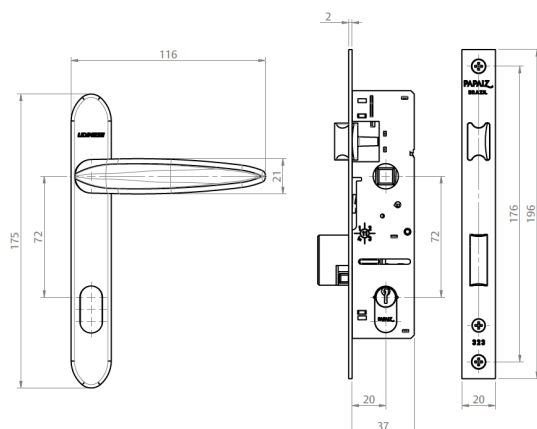
CÓDIGO	CATÁLOGO	COR
--------	----------	-----

KIT MAÇANETA (MAÇANETA + FECHADURA)

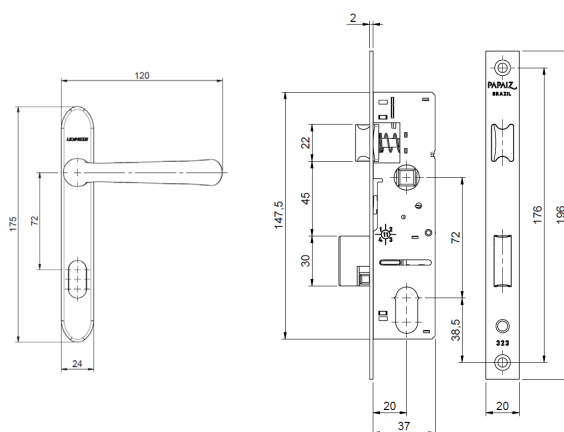
9210495	KITMAC662590RM55BCO	BCO
9210496	KITMAC662590RM55PRA	PRA
9210497	KITMAC662590RM55PTF	PTF

COMPONENTES AVULSOS (MAÇANETA)

9210631	MAC662590RMBCO	BCO
9210632	MAC662590RMPRA	PRA
9210633	MAC662590RMPTF	PTF



KIT FECHADURA 430/85 RETORNO POR MOLLA

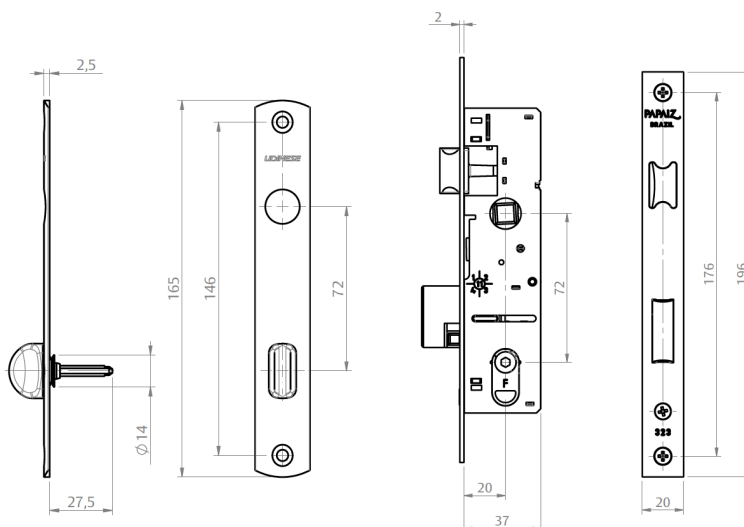


CÓDIGO	CATÁLOGO	COR
9210953	KITMAC43085RM55BCO	BCO
9210954	KITMAC43085RM55PRA	PRA
9210955	KITMAC43085RM55PTF	PTF

COMPONENTES AVULSOS (MAÇANETA)

9210959	MAC43085RMBCO	BCO
9210960	MAC43085RMPRA	PRA
9210961	MAC43085RMPTF	PTF

KIT TRANQUETA MAÇANETA MA840/65 L25 FRA323

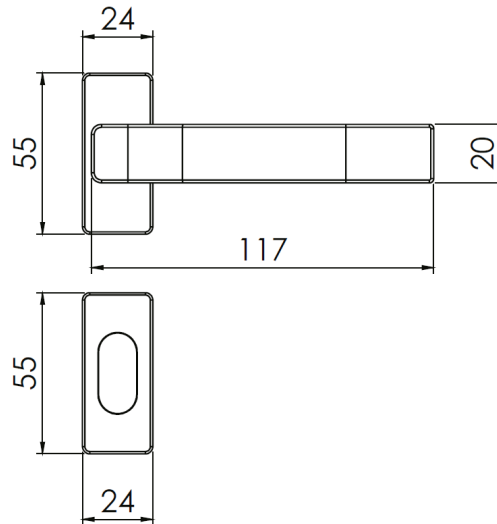


CÓDIGO	CATÁLOGO	COR
9700461	KITRAMAFRA3233032BCO	BCO
9700463	KITRAMAFRA3233032PRA	PRA
9700462	KITRAMAFRA3233032PTF	PTF

MAÇANETA

FLARE 24 C/400 L24

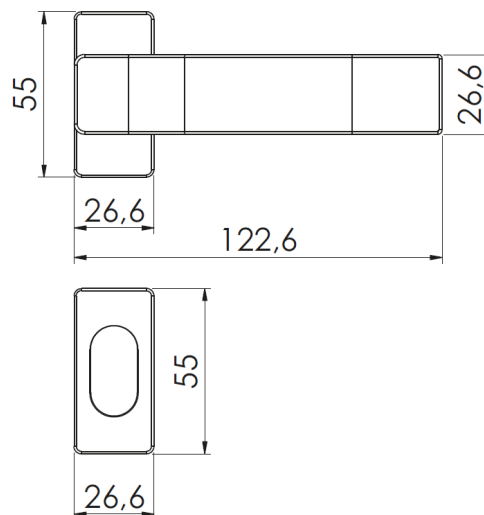
CÓDIGO	CATÁLOGO	COR
9209233	MACFLARE24C400L25BCO	BCO
9209199	MACFLARE24C400L25PRA	PRA
9209234	MACFLARE24C400L25PTF	PTF



MAÇANETA

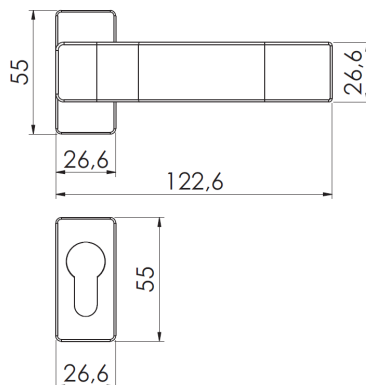
FLARE 26 C/200

CÓDIGO	CATÁLOGO	COR
9209224	MACFLARE26C200L30BCO	BCO
9210334	MACFLARE26C200L30INX	INX
9209230	MACFLARE26C200L30PRA	PRA
9209229	MACFLARE26C200L30PTF	PTF
9211820	MACFLARE26C200L30S/A	S/A





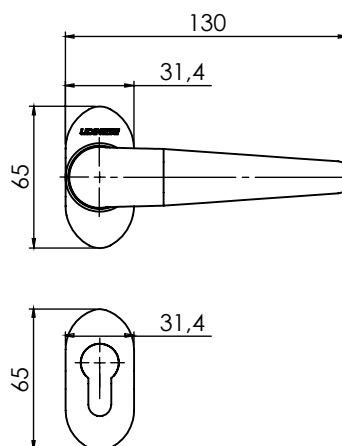
MAÇANETA FLARE 26 C/EUROPEU



CÓDIGO	CATÁLOGO	COR
9209195	MACFLARE26CEURL30BCO	BCO
9210337	MACFLARE26CEURL30INX	INX
9209193	MACFLARE26CEURL30PRA	PRA
9209196	MACFLARE26CEURL30PTF	PTF
9211823	MACFLARE26CEURL30S/A	S/A



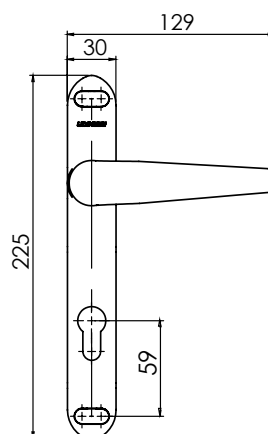
MAÇANETA MAC EURO 82MM ROSETA



CÓDIGO	DESCRIÇÃO	COR
9211251	MACEURO82ROSBCO	BCO
9211252	MACEURO82ROSPTF	PTF



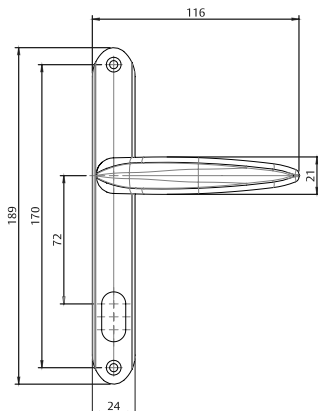
MAÇANETA MAC EURO 82MM ESPELHO



CÓDIGO	DESCRIÇÃO	COR
9211249	MACEURO82ESPBCO	BCO
9211250	MACEURO82ESPPTF	PTF



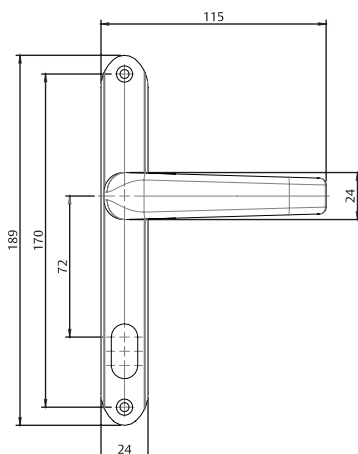
MAÇANETA MAC 6625



CÓDIGO	DESCRIÇÃO	COR
9207569	MAC6625V2E24BCO	BCO
9207573	MAC6625V2E24PTF	PTF



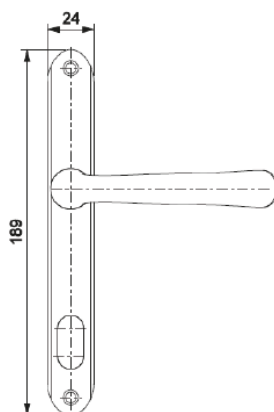
MAÇANETA MAC 6635



CÓDIGO	DESCRIÇÃO	COR
9207851	MAC6635V2E24BCO	BCO
9207852	MAC6635V2E24PTF	PTF



MAÇANETA MAC 430 E24 V2 80MM



CÓDIGO	CATÁLOGO	COR
9207539	MAC430V2E24BCO	BCO
9207538	MAC430V2E24PTF	PTF

FECHADURA 325N

CÓDIGO

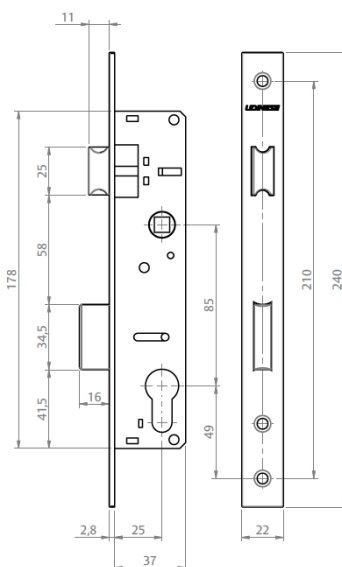
CATÁLOGO

COR

9700443

FRA325NEUROINOX

INX



FECHADURA 323 C400

CÓDIGO

CATÁLOGO

COR

FECHADURA 323 C/ CILINDRO C400/50 (ZAMAK)

9700375 FRA323Z40050BR BCO

9700378 FRA323Z40050PRA PRA

9700377 FRA323Z40050PF PTF

9700376 FRA323Z40050CR INOX

FECHADURA 323 COM CILINDRO C400/55 (LATAO)

9700250 FRA32340055BR BCO

9700348 FRA32340055PRA PRA

9700252 FRA32340055PF PTF

9700251 FRA32340055CR INOX

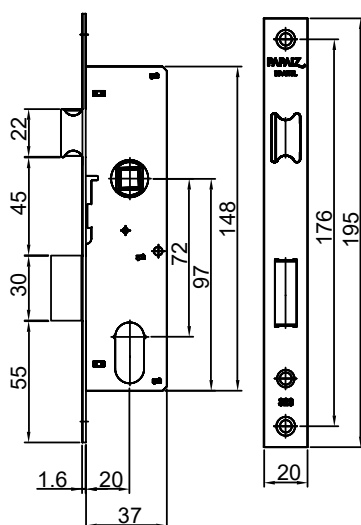
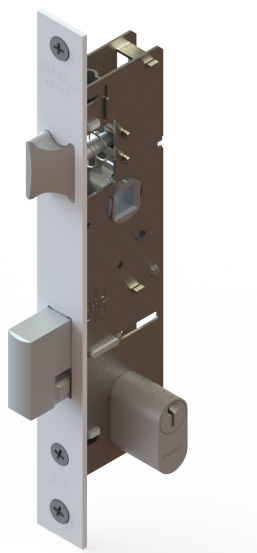
FECHADURA 323 COM CILINDRO C400/60 (LATAO)

9700353 FRA32340060BR BCO

9700354 FRA32340060PRA PRA

9700356 FRA32340060PF PTF

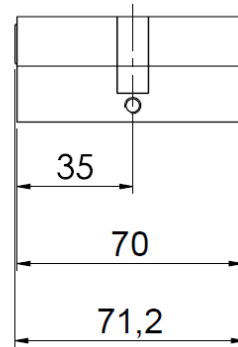
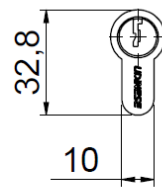
9700355 FRA32340060CR INOX



CILINDRO EURO

35-35 3 CHAVES

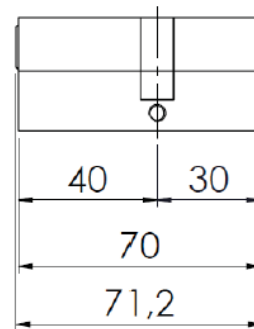
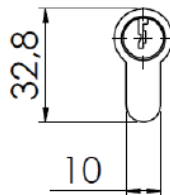
CÓDIGO	CATÁLOGO	COR
9001617	CILEURO70MM3535NIQ	INX

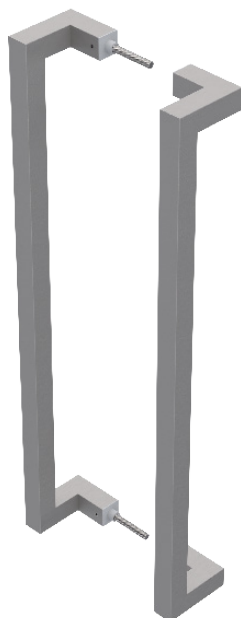


CILINDRO EURO

30-40 3CHAVES

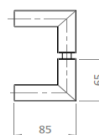
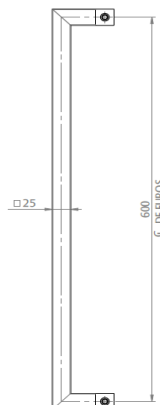
CÓDIGO	CATÁLOGO	COR
9001618	CILEURO70MM3040NIQ	INX



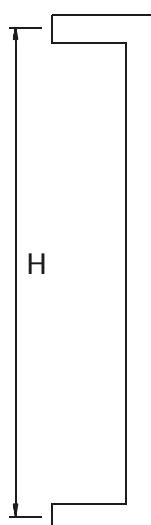


PUXADOR
INOX SQUARE
DESLOCADO

CÓDIGO	CATÁLOGO	ACABAMENTO
9001763	PUXINXSQUARE600ES	ESCOVADO
9001762	PUXINXSQUARE600PO	POLIDO



PUXADOR
INOX SQUARE

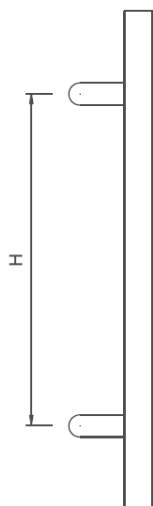


CÓDIGO	CATÁLOGO	COR	
9001686	PUXINXSQUARE800PO	POLIDO	40X20
9001687	PUXINXSQUARE800ES	ESCOVADO	40X20
9001688	PUXINXSQUARE1000PO	POLIDO	40X20
9001689	PUXINXSQUARE1000ES	ESCOVADO	40X20
9001690	PUXINXSQUARE1200PO	POLIDO	40X20
9001691	PUXINXSQUARE1200ES	ESCOVADO	40X20

DIMENSÕES	
TAMANHO	H
800MM	780
1.000MM	980
1.200MM	1180



PUXADOR INOX ROUND



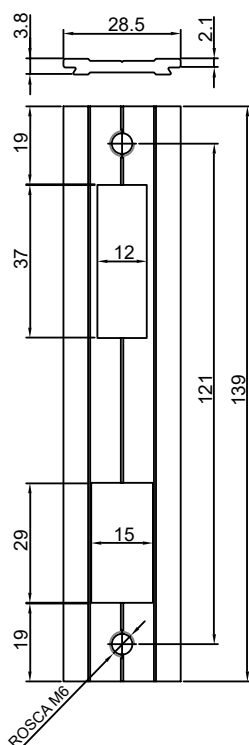
CÓDIGO	CATÁLOGO	COR	Ø
9001692	PUXINXROUND250PO	POLIDO	25
9001693	PUXINXROUND250ES	ESCOVADO	25
9001693	PUXINXROUND300PO	POLIDO	25
9001695	PUXINXROUND300ES	ESCOVADO	25
9001696	PUXINXROUND450PO	POLIDO	32
9001697	PUXINXROUND450ES	ESCOVADO	32
9001698	PUXINXROUND600PO	POLIDO	32
9001699	PUXINXROUND600ES	ESCOVADO	32
9001700	PUXINXROUND800PO	POLIDO	32
9001701	PUXINXROUND800ES	ESCOVADO	32

DIMENSÕES

TAMANHO	H
250MM	150
300MM	200
450MM	300
600MM	400
800MM	600



CONTRA TESTA SP797



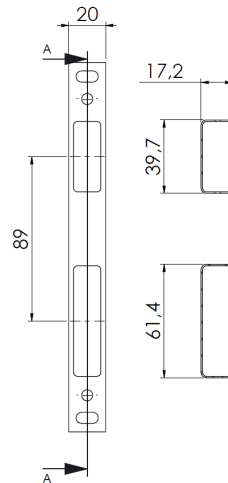
CÓDIGO	CATÁLOGO	COR
9300958	CTTSP797BCO	BCO
9302250	CTTSP797BP3	BP3
9302229	CTTSP797PRA	PRA
9302200	CTTSP797PTF	PTF



ACABAMENTO CONTRA TESTA

EURO

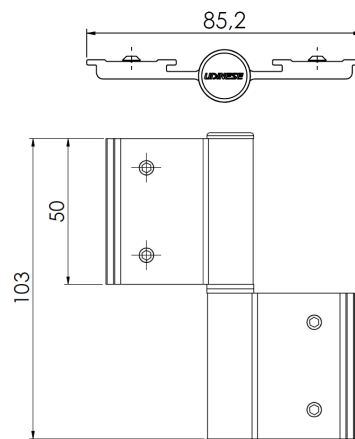
CÓDIGO	CATÁLOGO	COR
9902295	GUAPOFRA325EURNYPRT	PRT



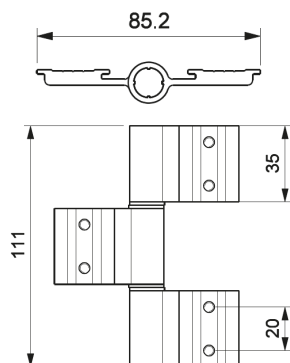
DOBRADIÇAS

DOB-828 2 ABÁS 30KG

CÓDIGO	CATÁLOGO	COR
9302391	DOB798502ABCOE3	BCO
9302392	DOB798502ABP3E3	BR3
9302393	DOB798502APRAE3	PRA
9302394	DOB798502APTFE3	PRT

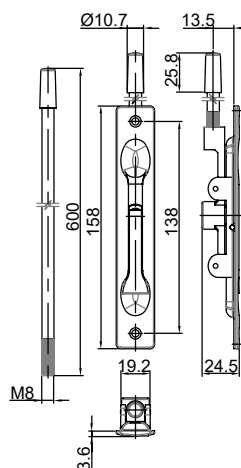


DOBRADIÇAS SP-798 3ABAS - 60KG



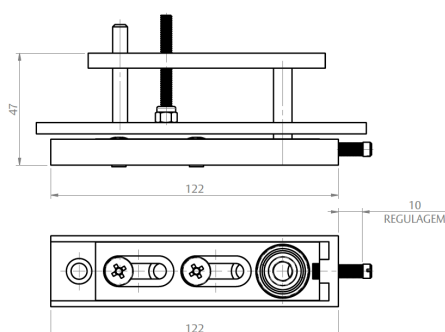
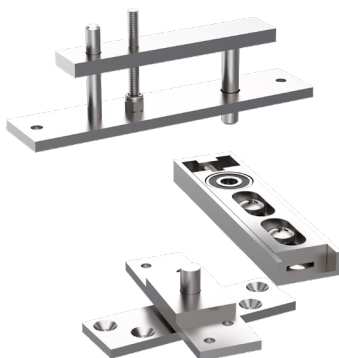
CÓDIGO	CATÁLOGO	COR
9301757	DOBSP7987000BCOE3	BCO
9302241	DOBSP7987000BP3E3	BR3
9302218	DOBSP7987000PRAE3	PRA
9302188	DOBSP7987000PTFE3	PRT

FECHO UNHA 1900

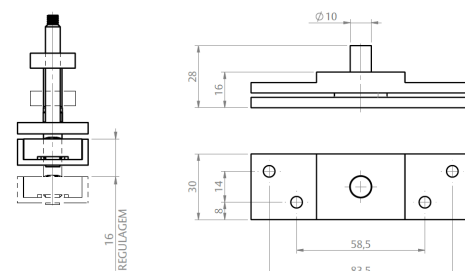


CÓDIGO	CATÁLOGO	COR
9208995	FEC1900BCO	BCO
9209149	FEC1900PTF	PTF
9209150	FEC1900PRA	PRA

PIVOT REGULÁVEL INOX 300KG



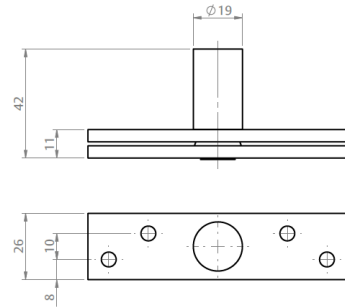
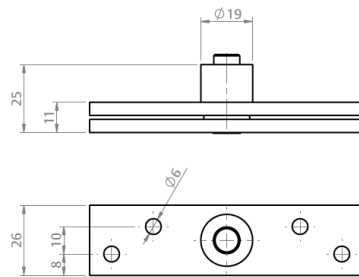
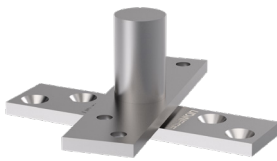
CÓDIGO	CATÁLOGO	COR
9001745	PIVREG300KGINX	INX



PIVOT SEM REGULAGEM

INOX 300KG

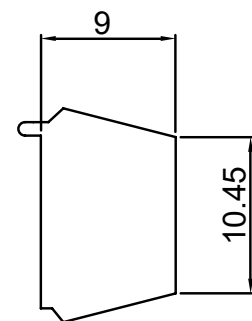
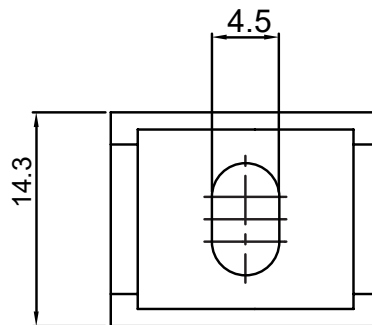
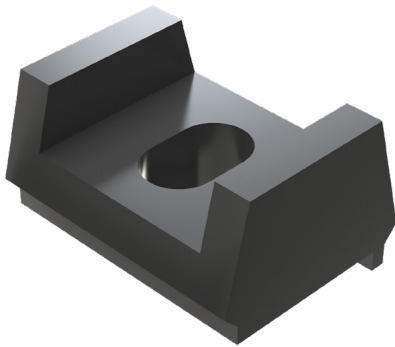
CÓDIGO	CATÁLOGO	COR
9001746	PIVSREG300KGINX	INX



PRESILHA DO ARREIMATE

NYL-190

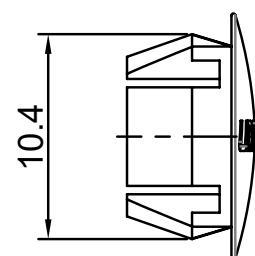
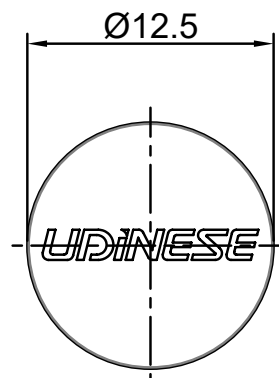
CÓDIGO	CATÁLOGO	COR
9301863	PRENYL190E500	PRT



TAMPA TAPA-FURO

TPF95

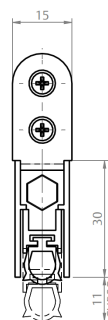
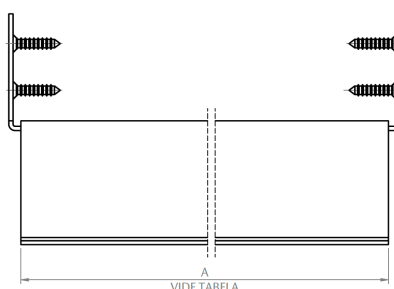
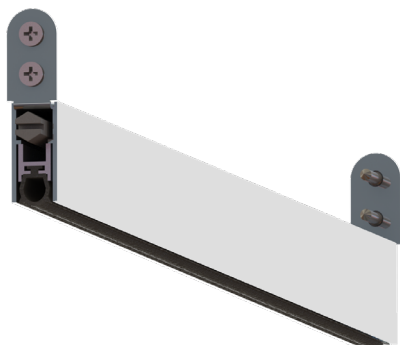
CÓDIGO	CATÁLOGO	COR
9205320	TPF95BCOE1000	BCO
9205319	TPF95PRTE1000	PRT



VEDA PORTA AUTOMÁTICO

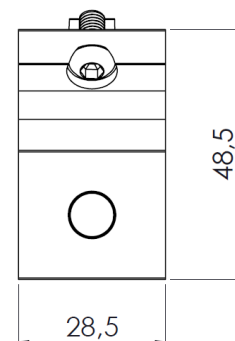
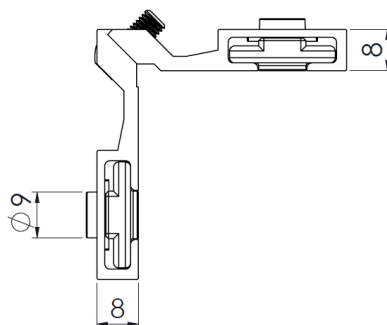
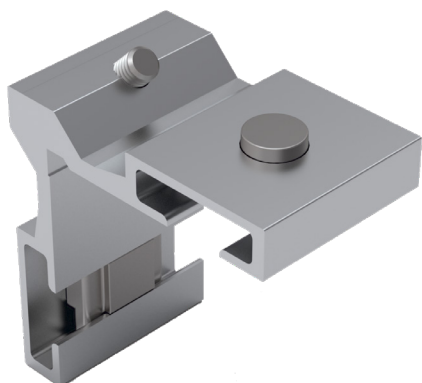
CÓDIGO	CATÁLOGO	VERSÃO
9901992	VEDPORINFA820NAT	820
9901993	VEDPORINFA920NAT	920
9901994	VEDPORINFA1020NAT	1020

PS: APLICAÇÃO APENAS EM PORTAS COM FECHAMENTO A 90°.



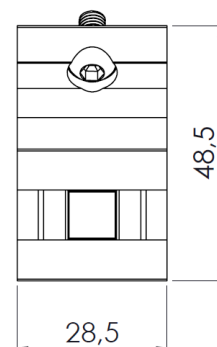
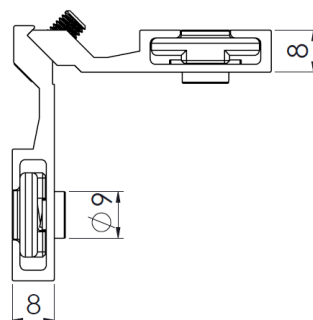
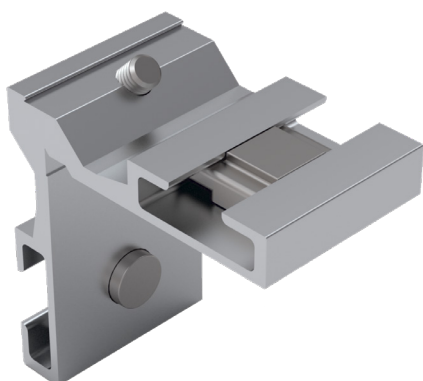
MACHO DE CONEXÃO UDIBLOCK 28,5X8,5 CI

CÓDIGO	CATÁLOGO
9301241	MCHUDI28X8CI

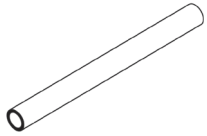
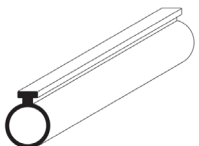
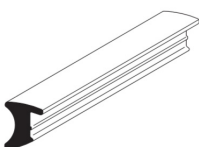

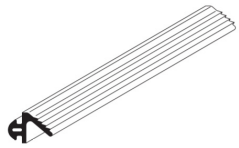
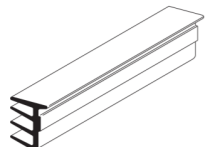
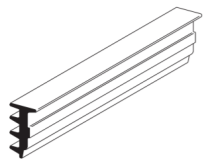
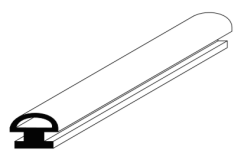
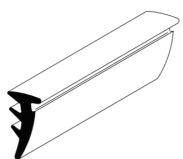
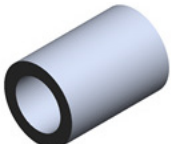


MACHO DE CONEXÃO UDIBLOCK 28,5X8,5 CE


CÓDIGO	CATÁLOGO
9301025	MCHUDI28X8CE



PRODUTO	CÓDIGO	CATÁLOGO	COR
	9900498	FIT206UDPRT	PRT
	9901517	FIT206UDCZA	CZA
	9900499	FIT212UDPRT	PRT
	9901519	FIT212UDCZA	CZA
	9901325	FIT214UDPRT	PRT
	9901666	FIT214UDCZA	CZA
	9901077	FIT223UDPRT	PRT
	9901704	FIT223UDCZA	CZA
	9900674	FIT224UDPRT	PRT
	9901611	FIT224UDCZA	CZA

PRODUTO	CÓDIGO	CATÁLOGO	COR
	9902005	GUA006ICGPRT	PRT
	9902013	GUA007ICGPRT	PRT
	9902007	GUA039ICGPRT	PRT
	9900692	GUA132UDPRT	PRT
	9902000	GUA239ICGPRT	PRT
	9901997	GUA256ICGPRT	PRT
	9901998	GUA259ICGPRT	PRT
	9901803	GUA289UDPRT	PRT
	9902020	GUA303ICGPRT	PRT
	9900731	GUA309UDPRT	PRT

PRODUTO	CÓDIGO	CATÁLOGO	COR
	9900757	GUA374UDPRT	PRT
	9900505	GUA385UDPRT	PRT
	9900506	GUA386UDPRT	PRT
	9901506	GUA397UDPRT	PRT
	9901312	GUA410UDPRT	PRT
	9901081	GUA412UDPRT	PRT
	9900508	GUA172UDPRT	PRT
	9900513	GUA282UDPRT	PRT
	9900589	GUA304UDPRT	PRT
	9901079	GUA305UDPRT	PRT

PRODUTO	CÓDIGO	CATÁLOGO	COR
	9900590	GUA306UDPRT	PRT
	9900768	GUA393UDPRT	PRT

The ASSA ABLOY Group is the global leader in access solutions. Every day, we help billions of people experience a more open world. ASSA ABLOY Opening Solutions leads the development within door openings and products for access solutions in homes, businesses and institutions. Our offering includes doors, frames, door and window hardware, locks, perimeter fencing, access control and service.