



Sistema Chroma

UDINESE
ASSA ABLOY

Experience a safer
and more open world.

Experience a safer and more open world.

Qualidade e Satisfação Udinese

A Udinese é líder do mercado nacional de componentes para esquadrias, oferecendo soluções inteligentes e inovadoras aos seus clientes.

Para a Udinese, ser referência do setor de esquadrias é resultado do investimento contínuo em pesquisa e desenvolvimento de novos produtos, na ampliação e atualização tecnológica de seu parque industrial, na capacitação de seus profissionais e, principalmente, no relacionamento duradouro com seus clientes.

Reconhecida por ditar tendências em um mercado altamente competitivo, a Udinese possui um portfólio amplo e diversificado em componentes para esquadrias de alumínio, madeira e PVC. Seus produtos se destacam pelo design inovador, pela praticidade e funcionalidade.

O alto padrão de qualidade em tudo o que a Udinese produz se deve ao respeito absoluto ao consumidor final, filosofia adotada por seu fundador, Luigi Papaiz, desde 1966. Atualmente, é a única empresa do segmento a conquistar a certificação ISO 9001. Seu reconhecimento internacional está representado pelo expressivo crescimento da participação de exportações nos negócios da empresa.



ASSA ABLOY

O Grupo ASSA ABLOY foi constituído em 1994 e hoje compreende mais de 400 empresas subsidiárias em 70 países.

No Brasil, desde 2005, a ASSA ABLOY Brasil adquiriu marcas nacionais de grande qualidade e prestígio entre os brasileiros como La Fonte, Papaiz, Silvana, Udinese, Metalika e Vault. Além das marcas locais, o Grupo possui uma infinidade de soluções de marcas internacionais como Yale, Securitron, Norton, Medeco, Hes, entre outras.

Tanto no Brasil como no resto do mundo, a força do grupo é a variedade de produtos tradicionais e principalmente os que agregam novas tecnologias e que podem ser combinados para criar soluções completas de segurança e de abertura de portas.



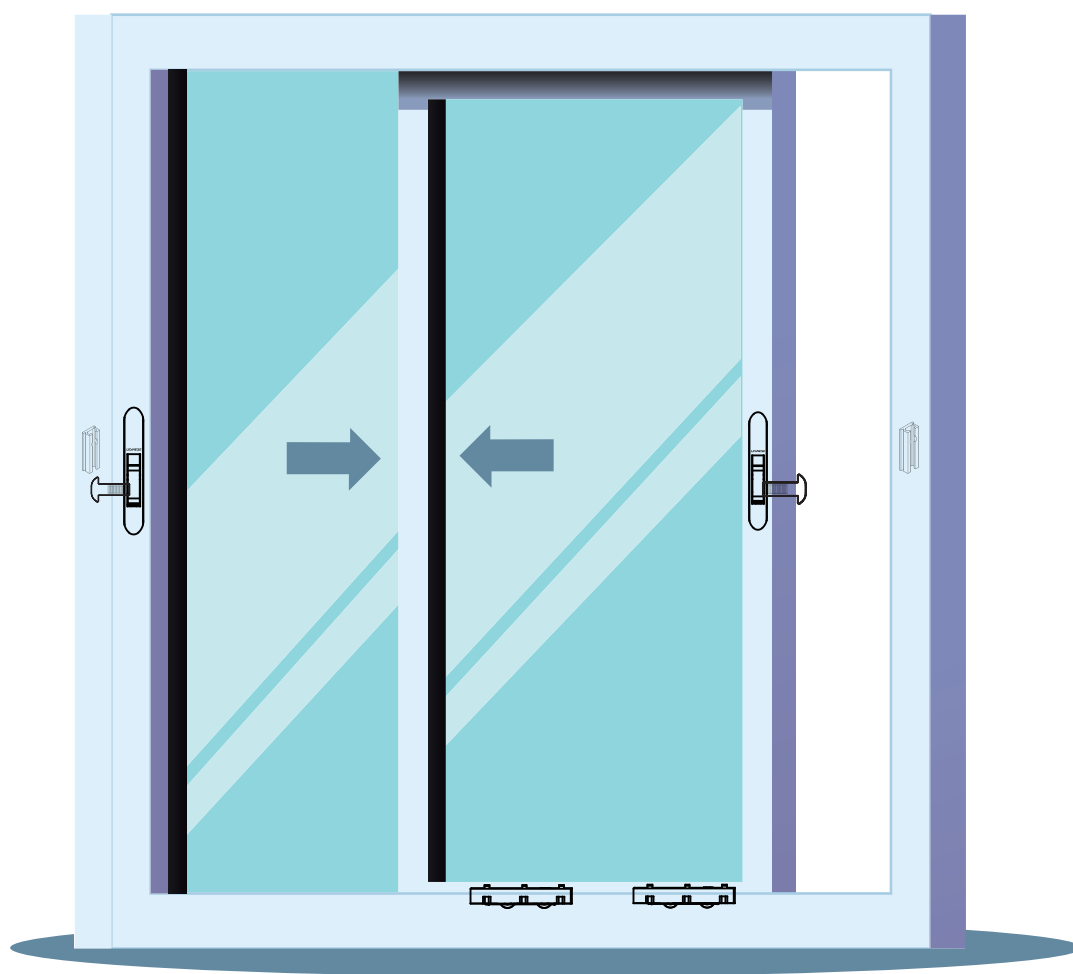
Sistema Chroma



ÍNDICE

TIPOLOGIA CORRER	06
Fecho Concha	07
Contra Fecho/ Capa Proteção Contra Fecho	19
Lingueta	20
Maçanetas Cremona	21
Mecanismo Cremona	26
Contra Fecho Cremona/ Kit Haste	28
Puxador	29
Kit Fechadura/ Fechadura	30
Roseta	31
Roldana	32
Guia Deslizante	35
Trava de Folha/ Calço/ Batedeira	36
Tampa Montante	37
Caixa Dreno/ Vedação superior	38
TIPOLOGIA INTEGRADA	39
Palheta	40
Motores	41
Emissores	42
Udiconnect/ Acionador	43
Recolhedor	44
Guia	45
Adaptador/ Conjunto Mancal	47
Fixador Esteira / Tampa	49
TIPOLOGIA MAXIM-AR	50
Braço/ Limitadores	51
Fecho	52
Tampa Dreno	55
Contra Fecho Superior	56
TIPOLOGIA GIRO	57
Fechadura Biométrica UDINEXT 200/ UDINEXT 100	58
Fechadura Biométrica YDF 40/ Fechadura Eletrônica Smart Lock	59
Mola de Embutir UD84 / Kit Fechadura	60
Kit Tranqueta	61
Kit Maçaneta	62
Maçanetas	63
Roseta	67
Fechadura	68
Cilindro	69
Puxador	70
Contra Testa	71
Acabamento Contra Testa/ Dobradiça	72
Fecho Unha/ Pivot	73
Presilha do Arremate/ Tampa Tapa Furo	74
Veda Porta Automático/ Macho de Conexão	75
Guarnições	76

TIPOLOGIA CORRER

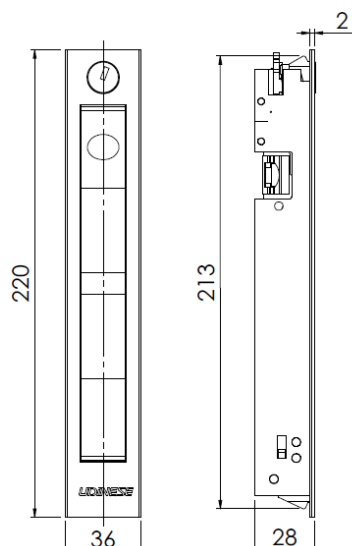




FECHO CONCHA

FLARE 220 C

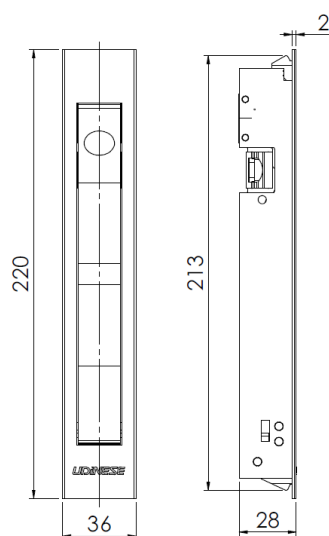
CÓDIGO	CATÁLOGO	COR
9209894	CONFLARE220BCO	BCO
9209882	CONFLARE220CPRA	PRA
9209895	CONFLARE220PTF	PTF



FECHO CONCHA

FLARE 200

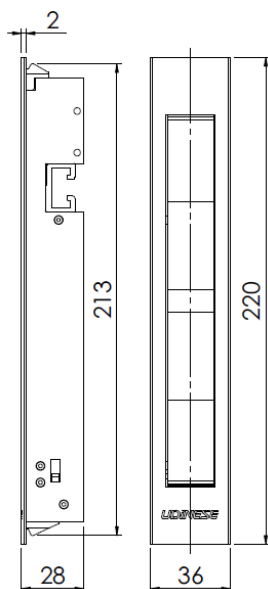
CÓDIGO	CATÁLOGO	COR
9209241	CONFLARE220BCO	BCO
9209939	CONFLARE220PRA	PRA
9209242	CONFLARE220PTF	PTF





CONCHA CEGA

FLARE 200

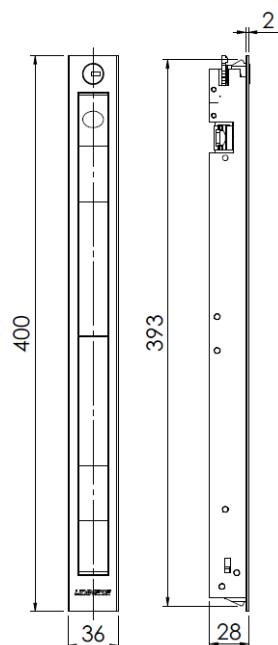


CÓDIGO	CATÁLOGO	COR
9209237	CONCEGFLARE220BCO	BCO
9209880	CONCEGFLARE220PRA	PRA
9209238	CONCEGFLARE220PTF	PTF



FECHO CONCHA

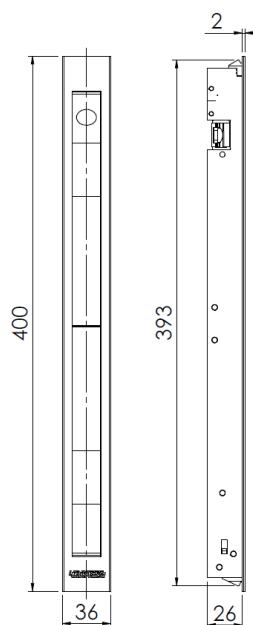
FLARE 400C



CÓDIGO	CATÁLOGO	COR
9209952	CONFLARE400CBCO	BCO
9209954	CONFLARE400CPRA	PRA
9209953	CONFLARE400CPTF	PTF



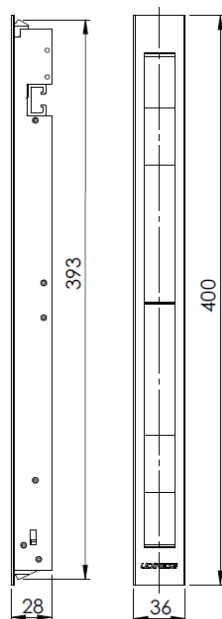
FECHO CONCHA FLARE 400



CÓDIGO	CATÁLOGO	COR
9209243	CONFLARE400BCO	BCO
9209883	CONFLARE400PRA	PRA
9209244	CONFLARE400PTF	PTF



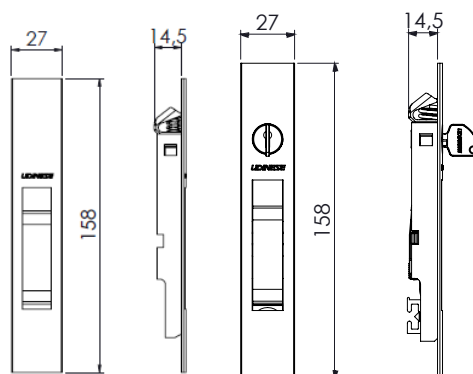
CONCHA CEGA FLARE 400



CÓDIGO	CATÁLOGO	COR
9209239	CONCEGFLARE400BCO	BCO
9209881	CONCEGFLARE400PRA	PRA
9209240	CONCEGFLARE400PTF	PTF



FECHO CONCHA SLIDE JANELA SQUARE SEM PARAFUSO



CÓDIGO	CATÁLOGO	COR
--------	----------	-----

FECHO CONCHA SLIDE JANELA

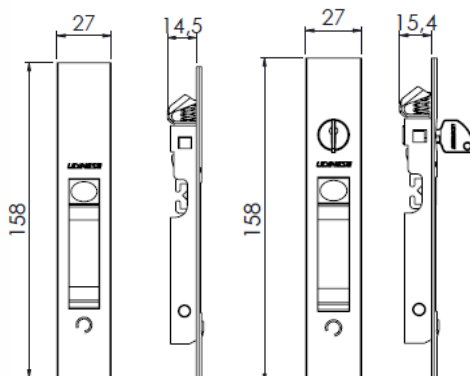
9212222	CONSLJSQUASPARFBCO	BCO
9212223	CONSLJSQUASPARFPRA	PRA
9212224	CONSLJSQUASPARFPTF	PTF

FECHO CONCHA SLIDE JANELA COM CHAVE

9212245	CONSLJCSQUASPARFBCO	BCO
9212246	CONSLJCSQUASPARFPRA	PRA
9212247	CONSLJCSQUASPARFPTF	PTF



FECHO CONCHA TOUCH JANELA SQUARE SEM PARAFUSO



CÓDIGO	CATÁLOGO	COR
--------	----------	-----

FECHO CONCHA TOUCH JANELA

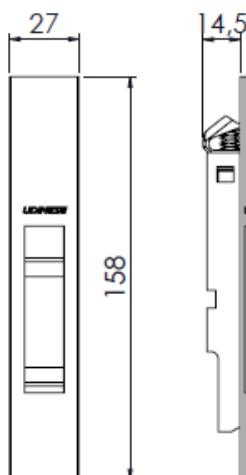
9212426	CONTHJSQUASPARFBCO	BCO
9212427	CONTHJSQUASPARFPRA	PRA
9212428	CONTHJSQUASPARFPTF	PTF

FECHO CONCHA TOUCH JANELA COM CHAVE

9212432	CONTHJCSQUASPARFBCO	BCO
9212433	CONTHJCSQUASPARFPRA	PRA
9212434	CONTHJCSQUASPARFPTF	PTF

CONCHA CEGA JANELA

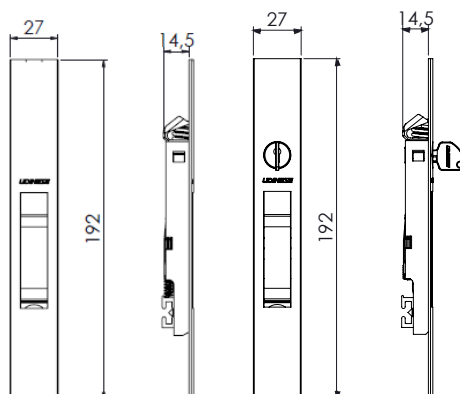
SQUARE SEM PARAFUSO



CÓDIGO	CATÁLOGO	COR
9212230	CONCGSLJSQUASPARFBCO	BCO
9212231	CONCGSLJSQUASPARFPRA	PRA
9212232	CONCGSLJSQUASPARFPTF	PTF

FECHO CONCHA SLIDE PORTA

SQUARE SEM PARAFUSO



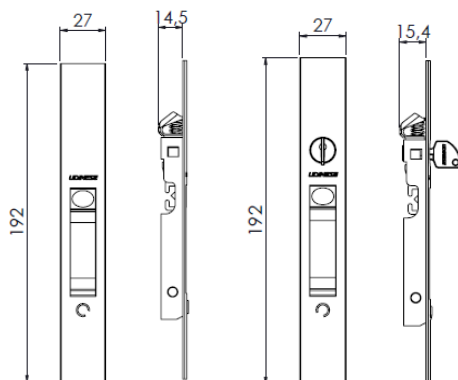
CÓDIGO	CATÁLOGO	COR
FECHO CONCHA SLIDE PORTA		
9212226	CONSLPSQUASPARFBCO	BCO
9212227	CONSLPSQUASPARFPRA	PRA
9212228	CONSLPSQUASPARFPTF	PTF

FECHO CONCHA SLIDE PORTA COM CHAVE		
9212249	CONSLPCSQUASPARFBCO	BCO
9212250	CONSLPCSQUASPARFPRA	PRA
9212251	CONSLPCSQUASPARFPTF	PTF



FECHO CONCHA TOUCH PORTA

SQUARE SEM PARAFUSO

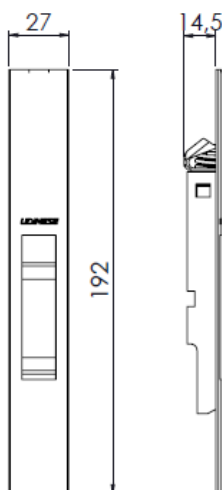


CÓDIGO	CATÁLOGO	COR
FECHO CONCHA TOUCH PORTA		
9212438	CONTHPSQUASPARFBCO	BCO
9212439	CONTHPSQUASPARFPRA	PRA
9212440	CONTHPSQUASPARFPTF	PTF

FECHO CONCHA TOUCH PORTA COM CHAVE		
9212444	CONTHPCSQUASPARFBCO	BCO
9212445	CONTHPCSQUASPARFPRA	PRA
9212446	CONTHPCSQUASPARFPTF	PTF

CONCHA CEGA PORTA

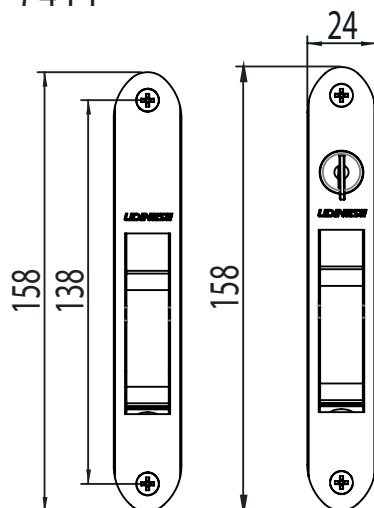
SQUARE SEM PARAFUSO



CÓDIGO	CATÁLOGO	COR
9212234	CONCGSLPSQUASPARFBCO	BCO
9212235	CONCGSLPSQUASPARFPRA	PRA
9212236	CONCGSLPSQUASPARFPTF	PTF



FECHO CONCHA SLIDE 7411



CÓDIGO	CATÁLOGO	COR
FECHO CONCHA 7411/A		

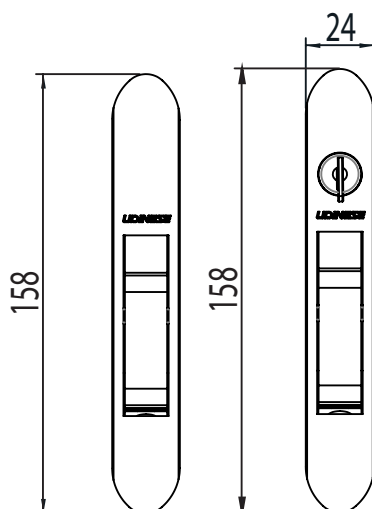
9211450	CON7411ASLBCO	BCO
9211451	CON7411ASLBP3	BP3
9211452	CON7411ASLPRA	PRA
9211453	CON7411ASLPTF	PTF
9211454	CON7411ASLINX	INX

FECHO CONCHA 7411/A/CHAVE		
---------------------------	--	--

9211455	CON7411ACSLBCO	BCO
9211456	CON7411ACSLBP3	BP3
9211457	CON7411ACSLPRA	PRA
9211458	CON7411ACSLPTF	PTF
9211459	CON7411ACSLINX	INX



FECHO CONCHA SLIDE 7411 SEM PARAFUSOS

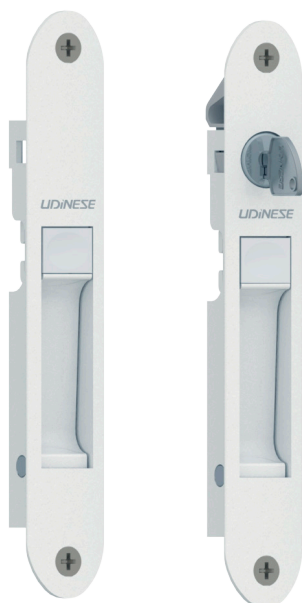


CÓDIGO	CATÁLOGO	COR
FECHO CONCHA 7411/A SEM PARAFUSO		

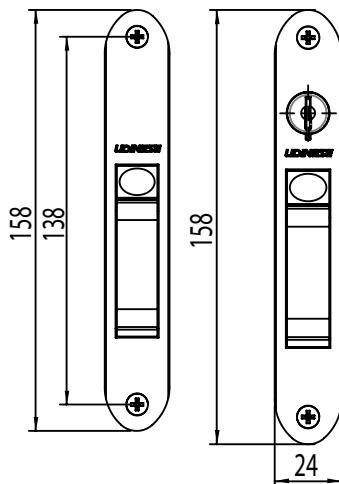
9211465	CON7411ASLSPARFBCO	BCO
9211466	CON7411ASLSPARFBP3	BP3
9211467	CON7411ASLSPARFPRA	PRA
9211468	CON7411ASLSPARFPTF	PTF
9211469	CON7411ASLSPARFINX	INX

FECHO CONCHA 7411/A/CHAVE SEM PARAFUSO		
--	--	--

9211470	CON7411ACSLSPARFBCO	BCO
9211471	CON7411ACSLSPARFBP3	BP3
9211472	CON7411ACSLSPARFPRA	PRA
9211473	CON7411ACSLSPARFPTF	PTF
9211474	CON7411ACSLSPARFINX	INX



FECHO CONCHA TOUCH 7611



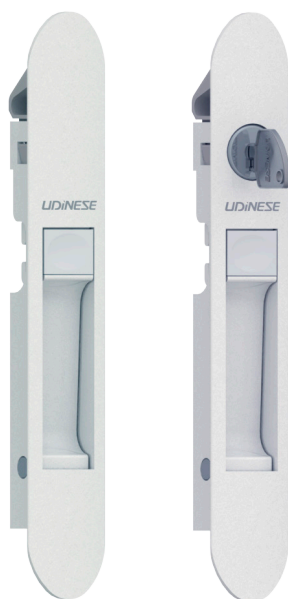
CÓDIGO	CATÁLOGO	COR
--------	----------	-----

FECHO CONCHA 7611/A

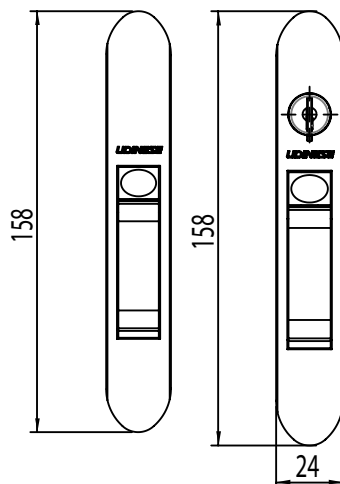
9211388	CON7611ATHBCO	BCO
9211389	CON7611ATHBP3	BP3
9211390	CON7611ATHPRA	PRA
9211391	CON7611ATHPTF	PTF
9211392	CON7611ATHINX	INX

FECHO CONCHA 7611/A/CHAVE

9211393	CON7611ACTHBCO	BCO
9211394	CON7611ACTHBP3	BP3
9211395	CON7611ACTHPRA	PRA
9211396	CON7611ACTHPTF	PTF
9211397	CON7611ACTHINX	INX



FECHO CONCHA TOUCH 7611 SEM PARAFUSOS



CÓDIGO	CATÁLOGO	COR
--------	----------	-----

FECHO CONCHA 7611/A SEM PARAFUSO

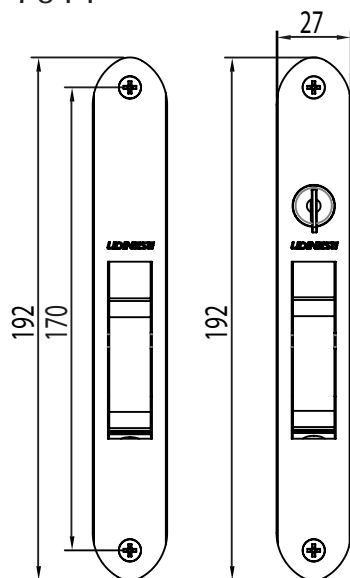
9211403	CON7611ATHSPARFBCO	BCO
9211404	CON7611ATHSPARFBP3	BP3
9211405	CON7611ATHSPARFPRA	PRA
9211406	CON7611ATHSPARFPTF	PTF
9211407	CON7611ATHSPARFINX	INX

FECHO CONCHA 7611/A/CHAVE SEM PARAFUSO

9211408	CON7611ACTHSPARFBCO	BCO
9211409	CON7611ACTHSPARFBP3	BP3
9211410	CON7611ACTHSPARFPRA	PRA
9211411	CON7611ACTHSPARFPTF	PTF
9211412	CON7611ACTHSPARFINX	INX

FECHO CONCHA SLIDE

7811



CÓDIGO	CATÁLOGO	COR
--------	----------	-----

FECHO CONCHA 7811/A		
---------------------	--	--

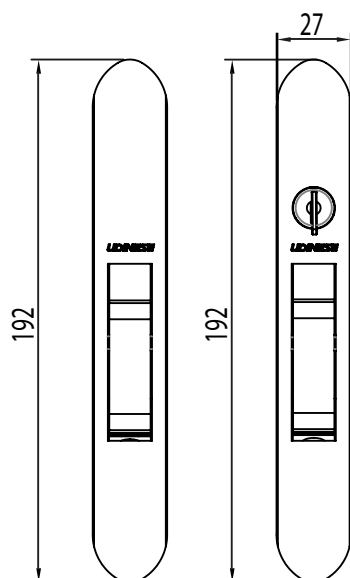
9211480	CON7811ASLBCO	BCO
9211481	CON7811ASLBP3	BP3
9211482	CON7811ASLPRA	PRA
9211483	CON7811ASLPTF	PTF
9211484	CON7811ASLINX	INX

FECHO CONCHA 7811/A/CHAVE		
---------------------------	--	--

9211485	CON7811ACSLBCO	BCO
9211486	CON7811ACSLBP3	BP3
9211487	CON7811ACSLPRA	PRA
9211488	CON7811ACSLPTF	PTF
9211489	CON7811ACSLINX	INX

FECHO CONCHA SLIDE

7811 SEM PARAFUSOS



CÓDIGO	CATÁLOGO	COR
--------	----------	-----

FECHO CONCHA 7811/A SEM PARAFUSO		
----------------------------------	--	--

9211495	CON7811ASLSPARFBCO	BCO
9211496	CON7811ASLSPARFBP3	BP3
9211497	CON7811ACSLSPARFPRA	PRA
9211498	CON7811ASLSPARFPTF	PTF
9211499	CON7811ASLSPARFINX	INX

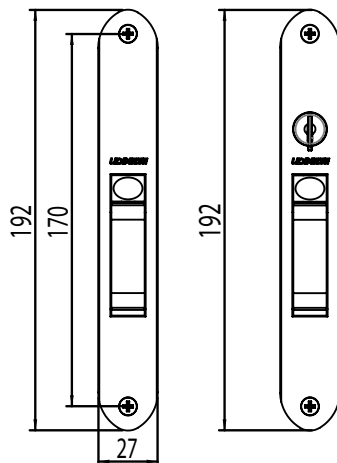
FECHO CONCHA 7811/A/CHAVE SEM PARAFUSO		
--	--	--

9211500	CON7811ACSLSPARFBCO	BCO
9211501	CON7811ACSLSPARFBP3	BP3
9211502	CON7811ACSLSPARFPRA	PRA
9211503	CON7811ACSLSPARFPTF	PTF
9211504	CON7811ACSLSPARFINX	INX



FECHO CONCHA TOUCH

8611



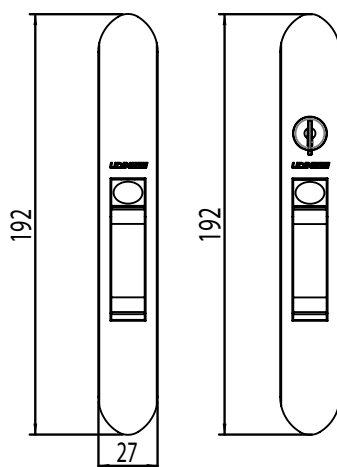
CÓDIGO	CATÁLOGO	COR
FECHO CONCHA 8611/A		
9211418	CON8611ATHBCO	BCO
9211419	CON8611ATHBP3	BP3
9211420	CON8611ATHPRA	PRA
9211421	CON8611ATHPTF	PTF
9211422	CON8611ATHINX	INX

FECHO CONCHA 8611/A/CHAVE		
9211423	CON8611ACTHBCO	BCO
9211424	CON8611ACTHBP3	BP3
9211425	CON8611ACTHPRA	PRA
9211426	CON8611ACTHPTF	PTF
9211427	CON8611ACTHINX	INX



FECHO CONCHA TOUCH

8611 SEM PARAFUSOS



CÓDIGO	CATÁLOGO	COR
FECHO CONCHA 8611/A SEM PARAFUSO		
9211433	CON8611ATHSPARFBCO	BCO
9211434	CON8611ATHSPARFBP3	BP3
9211435	CON8611ATHSPARFPRA	PRA
9211436	CON8611ATHSPARFPTF	PTF
9211437	CON8611ATHSPARFINX	INX

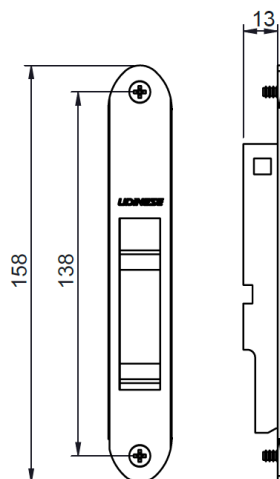
FECHO CONCHA 8611/A/CHAVE SEM PARAFUSO		
9211438	CON8611ACTHSPARFBCO	BCO
9211439	CON8611ACTHSPARFBP3	BP3
9211440	CON8611ACTHSPARFPTA	PRA
9211441	CON8611ACTHSPARFPTF	PTF
9211442	CON8611ACTHSPARFINX	INX



CONCHA CEGA

7311/7511

CÓDIGO	CATÁLOGO	COR
9211383	CON73117511SLTHBCO	BCO
9211384	CON73117511SLTHBP3	BP3
9211385	CON73117511SLTHPRA	PRA
9211386	CON73117511SLTHPTF	PTF
9211387	CON73117511SLTHINX	INX

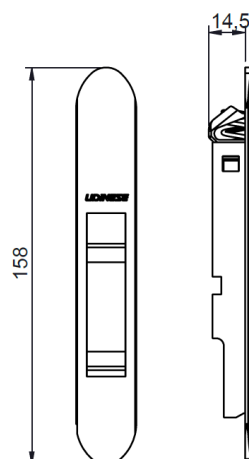


CONCHA CEGA

7311/7511 SEM PARAFUSO



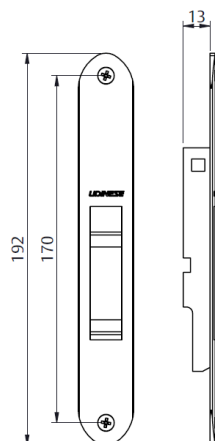
CÓDIGO	CATÁLOGO	COR
9211398	CON73117511SPARFBCO	BCO
9211399	CON73117511SPARFBP3	BP3
9211400	CON73117511SPARFPRA	PRA
9211401	CON73117511SPARFPTF	PTF
9211402	CON73117511SPARFINX	INX





CONCHA CEGA

7711/8511

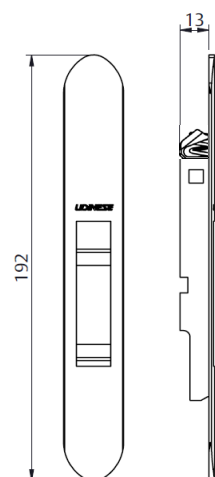


CÓDIGO	CATÁLOGO	COR
9211413	CON77118511SLTHBCO	BCO
9211414	CON77118511SLTHBP3	BP3
9211415	CON77118511SLTHPRA	PRA
9211416	CON77118511SLTHPTF	PTF
9211417	CON77118511SLTHINX	INX



CONCHA CEGA

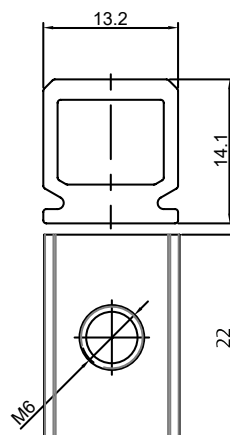
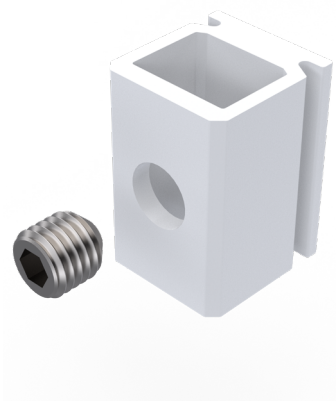
7711/8511 SEM PARAFUSO



CÓDIGO	CATÁLOGO	COR
9211428	CON77118511SPARFBCO	BCO
9211429	CON77118511SPARFBP3	BP3
9211430	CON77118511SPARFPRA	PRA
9211431	CON77118511SPARFPTF	PTF
9211432	CON73118511SPARFINX	INX

CONTRA FECHO CONCHA/FECHADURA

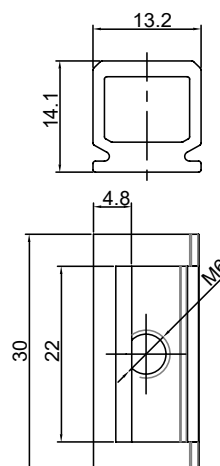
ASI 389



CÓDIGO	CATÁLOGO	COR
9207857	CTFASI389BCO1PC	BCO
9209431	CTFASI389PTF1PC	PTF

CONTRA FECHO CONCHA

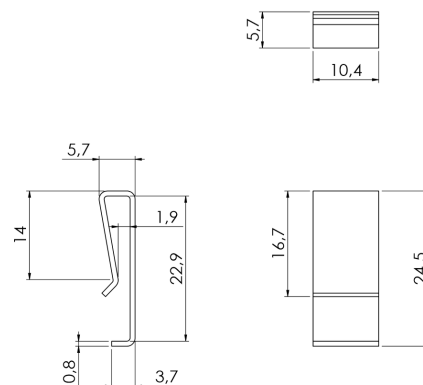
7611 FLARE



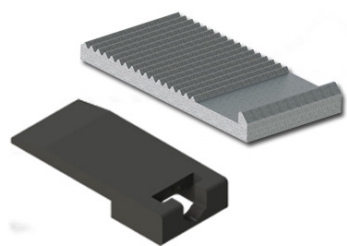
CÓDIGO	CATÁLOGO	COR
9211081	CTF7611FLARECHMABCO	BCO
9211082	CTF7611FLARECHMAPTF	PTF

CAPA PROTEÇÃO CONTRA FECHO CONCHA

ASI389 - GDC - GDL

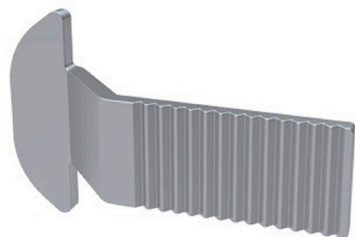
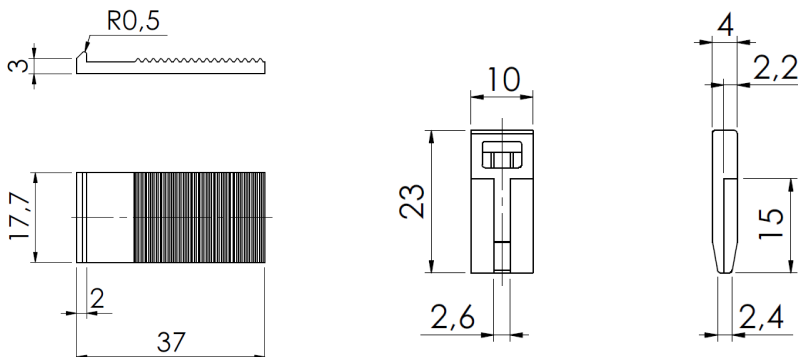


CÓDIGO	CATÁLOGO	COR
9902293	CAPPROGDCGDLINX	INX



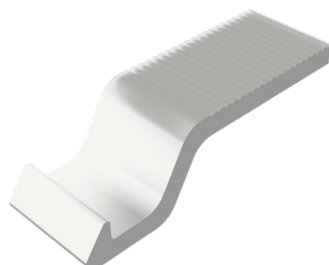
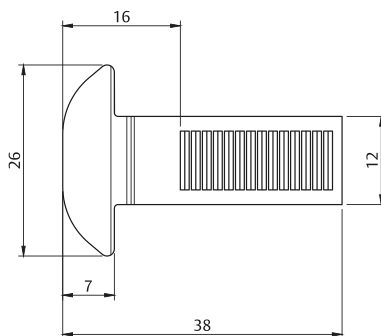
LINGUETA FLARE
ALUMINIO

CÓDIGO	CATÁLOGO
9209958	LINCONFLAREAL



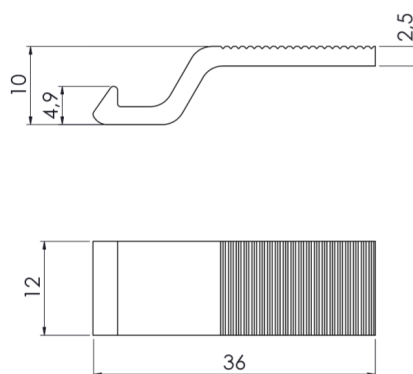
LINGUETA CONCHA
S38/4,5/7000

CÓDIGO	CATÁLOGO	COR
9207269	LINCONS387000	S/A



LINGUETA CONCHA
7611 32/35

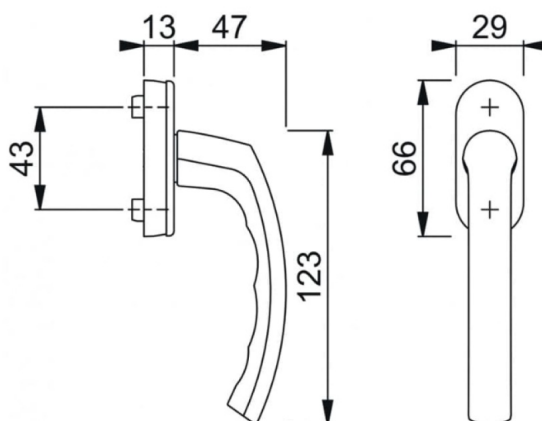
CÓDIGO	CATÁLOGO	COR
9210381	LINCON7611L3235	INX





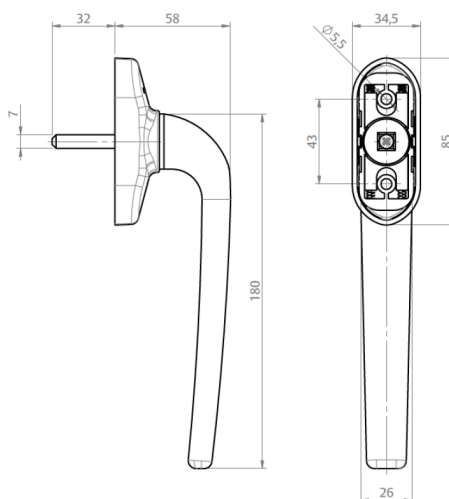
MAÇANETA CREMONA LIMA

CÓDIGO	CATÁLOGO	COR
9212179	MACCRELIMABCO	BCO
9212178	MACCRELIMABC1	BC1
9212180	MACCRELIMAPTF	PTF



MAÇANETA CREMONA EURO PORTA

CÓDIGO	CATÁLOGO	COR
9212153	MACCRESPH50BCO	BCO
9212154	MACCRESPH50PRA	PRA
9212155	MACCRESPH50PTF	PTF

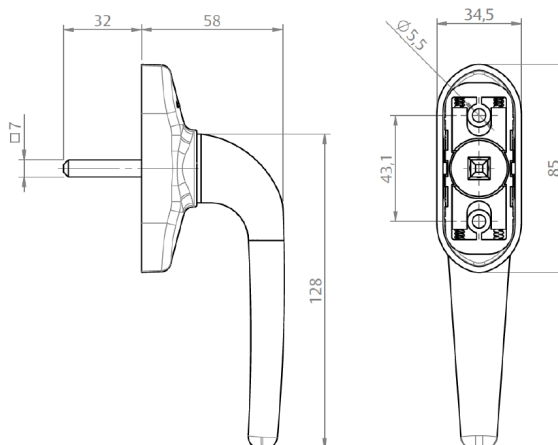




MAÇANETA CREMONA

EURO JANELA

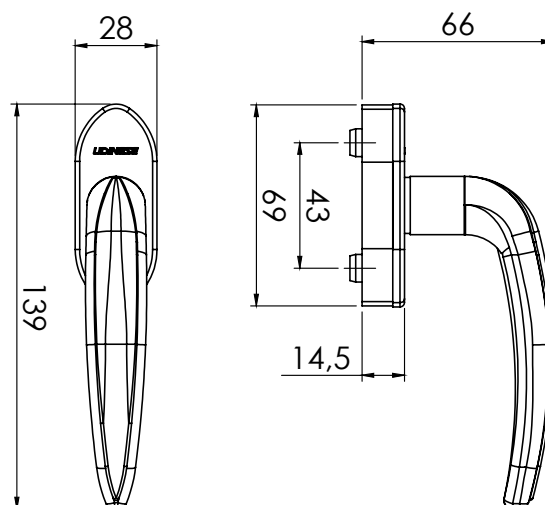
CÓDIGO	CATÁLOGO	COR
9212172	MACCRESPH50BCO	BCO
9212173	MACCRESPH50PRA	PRA
9212174	MACCRESPH50PTF	PTF



MAÇANETA CREMONA

6625

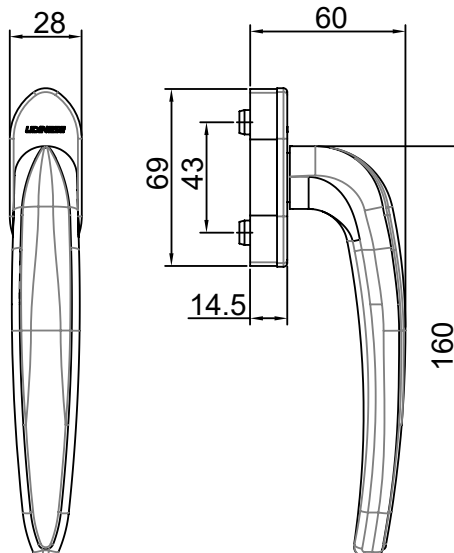
CÓDIGO	CATÁLOGO	COR
9211083	MACCRE6625BCO	BCO
9211084	MACCRE6625PTF	PTF





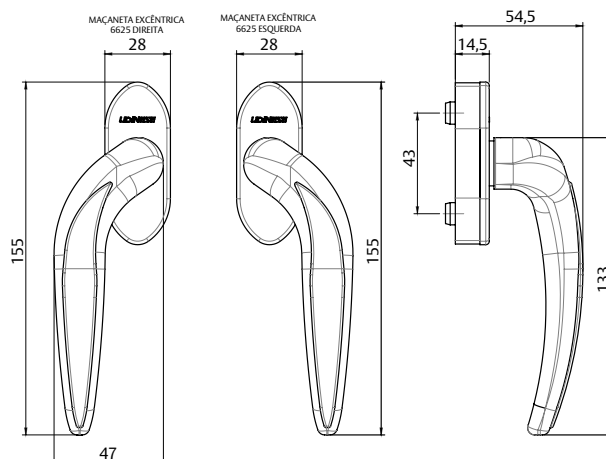
MAÇANETA CREMONA 6625 G

CÓDIGO	CATÁLOGO	COR
9211085	MACCRE6625GBCO	BCO
9211086	MACCRE6625GPTF	PTF



MAÇANETA CREMONA 6625 EXC

CÓDIGO	CATÁLOGO	COR
MAÇANETA CREMONA 6625 EXC DIREITA		
9211087	MACCRE6625DIRBCO	BCO
9211089	MACCRE6625DIRPTF	PTF
MAÇANETA CREMONA 6625 EXC ESQUERDA		
9211088	MACCRE6625ESQBCO	BCO
9211090	MACCRE6625ESQPTF	PTF



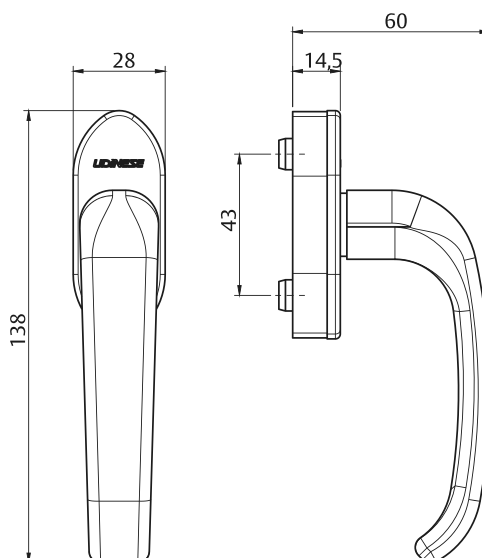


MAÇANETA CREMONA 6635

CÓDIGO	CATÁLOGO	COR
--------	----------	-----

9211091	MACCRE6635BCO	BCO
---------	---------------	-----

9211092	MACCRE6635PTF	PTF
---------	---------------	-----

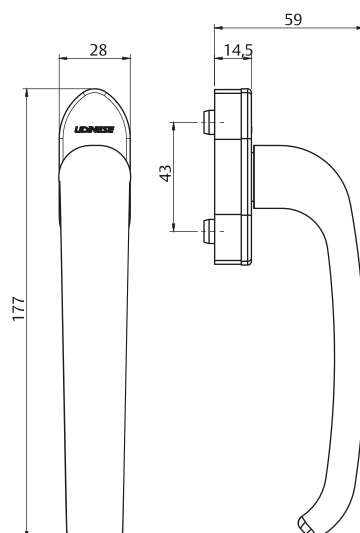


MAÇANETA CREMONA 6635G

CÓDIGO	CATÁLOGO	COR
--------	----------	-----

9211094	MACCRE6635GBCO	BCO
---------	----------------	-----

9211095	MACCRE6635GPTF	PTF
---------	----------------	-----





MAÇANETA CREMONA 6635 EXC

CÓDIGO	CATÁLOGO	COR
--------	----------	-----

MAÇANETA CREMONA 6635 EXC DIREITA		
-----------------------------------	--	--

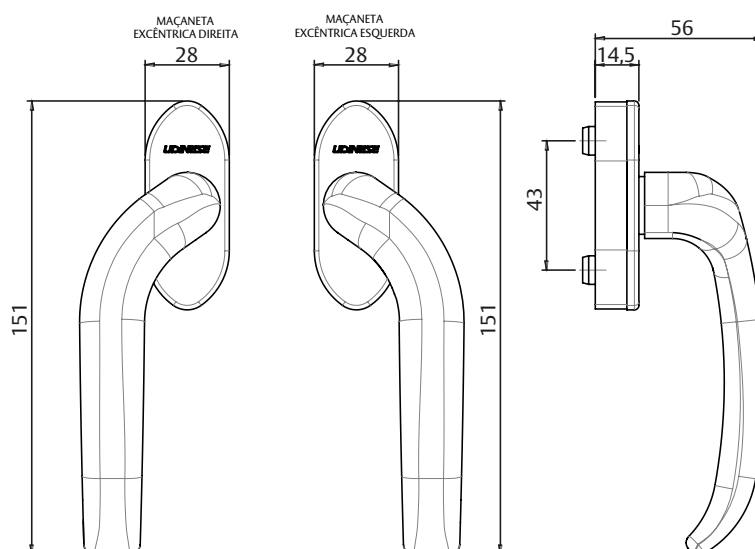
9211532	MACCRE6635DIRBCO	BCO
---------	------------------	-----

9211533	MACCRE6635DIRPTF	PTF
---------	------------------	-----

MAÇANETA CREMONA 6635 EXC ESQUERDA		
------------------------------------	--	--

9211534	MACCRE6635ESQBCO	BCO
---------	------------------	-----

9211535	MACCRE6635ESQPTF	PTF
---------	------------------	-----

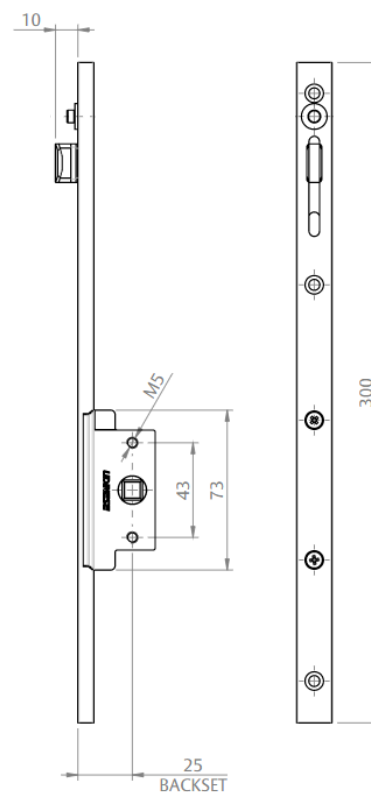


CREMONA E25 EVO

1 PONTO



CÓDIGO	CATÁLOGO	COR
9212086	CREE251PIN300BCO	BCO
9212087	CREE251PIN300PRA	PRA
9212088	CREE251PIN300PTF	PTF

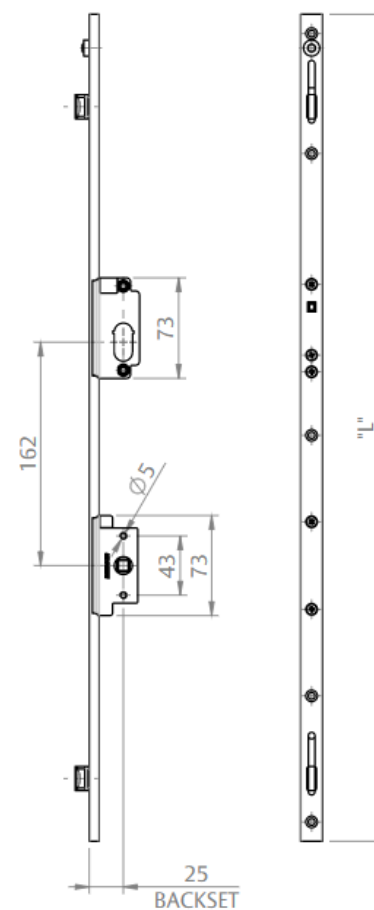


CREMONA E25 EVO

2 PONTOS C/ CHAVE



TAMANHO "L"	CÓDIGO	CATÁLOGO	COR
600	9212296	CREE252PCIN600BCO	BCO
	9212297	CREE252PCIN600PRA	PRA
	9212298	CREE252PCIN600PTF	PTF
800	9212204	CREE252PCIN800BCO	BCO
	9212205	CREE252PCIN800PRA	PRA
	9212206	CREE252PCIN800PTF	PTF
1300	9212207	CREE252PCIN1300BCO	BCO
	9212208	CREE252PCIN1300PRA	PRA
	9212209	CREE252PCIN1300PTF	PTF
1600	9212210	CREE252PCIN1600BCO	BCO
	9212211	CREE252PCIN1600PRA	PRA
	9212212	CREE252PCIN1600PTF	PTF

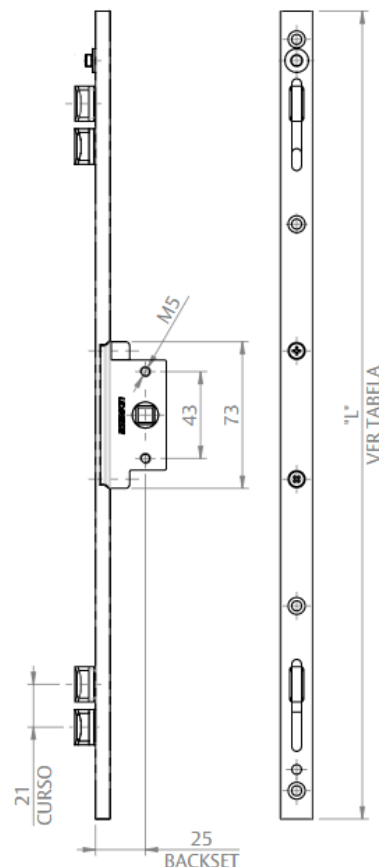


CREMONA E25 EVO

2 PONTOS



TAMANHO "L"	CÓDIGO	CATÁLOGO	COR
400	9212290	CREE252PIN400BCO	BCO
	9212291	CREE252PIN400PRA	PRA
	9212292	CREE252PIN400PTF	PTF
600	9212293	CREE252PIN600BCO	BCO
	9212294	CREE252PIN600PRA	PRA
	9212295	CREE252PIN600PTF	PTF
800	9212089	CREE252PIN800BCO	BCO
	9212090	CREE252PIN800PRA	PRA
	9212091	CREE252PIN800PTF	PTF
1300	9212092	CREE252PIN1300BCO	BCO
	9212093	CREE252PIN1300PRA	PRA
	9212094	CREE252PIN1300PTF	PTF
1600	9212201	CREE252PIN1600BCO	BCO
	9212202	CREE252PIN1600PRA	PRA
	9212203	CREE252PIN1600PTF	PTF

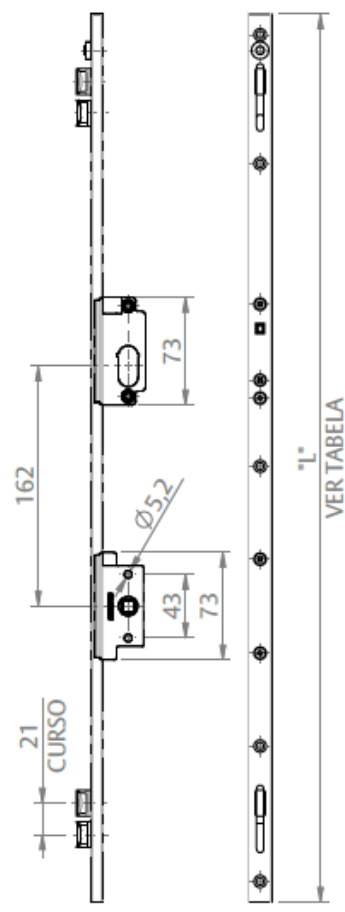


CREMONA E25 EVO

2 PONTOS C CHAVE ACION. INTERNO E EXTERNO

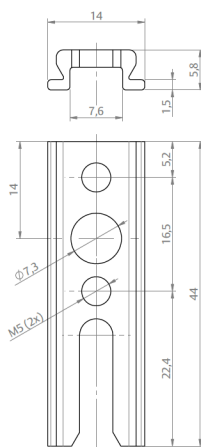


TAMANHO "L"	CÓDIGO	CATÁLOGO	COR
600	9212299	CREE252PCIE600BCO	BCO
	9212300	CREE252PCIE600PRA	PRA
	9212301	CREE252PCIE600PTF	PTF
800	9212213	CREE252PCIE800BCO	BCO
	9212214	CREE252PCIE800PRA	PRA
	9212215	CREE252PCIE800PTF	PTF
1300	9212216	CREE252PCIE1300BCO	BCO
	9212217	CREE252PCIE1300PRA	PRA
	9212218	CREE252PCIE1300PTF	PTF
1600	9212219	CREE252PCIE1600BCO	BCO
	9212220	CREE252PCIE1600PRA	PRA
	9212221	CREE252PCIE1600PTF	PTF

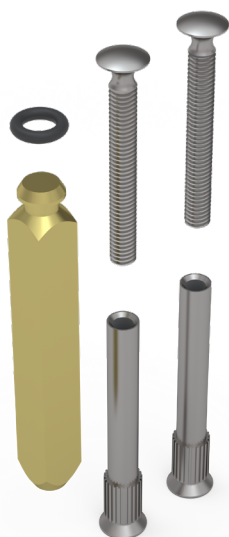




CONTRA FECHO CREMONA 1P/2P



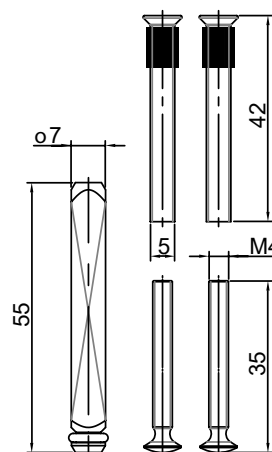
CÓDIGO	CATÁLOGO	COR
9212199	CTFCRE1P2PCHMABCOE2	BCO
9212259	CTFCRE1P2PCHMAPRAE2	PTF
9212260	CTFCRE1P2PCHMAPTFE2	BC1



KIT HASTE INTERNO/EXTERNO

PARAFUSO E BUCHA

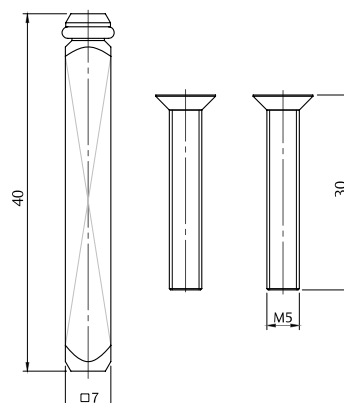
CÓDIGO	COMPONENTES
9211134	KITHAS55MMCREEXT



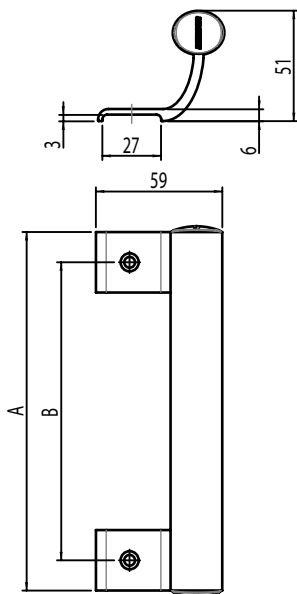
KIT HASTE INTERNO

PARAFUSO E BUCHA

CÓDIGO	COMPONENTES
9211129	KITHAS40MMCREINT



PUXADOR LINEA

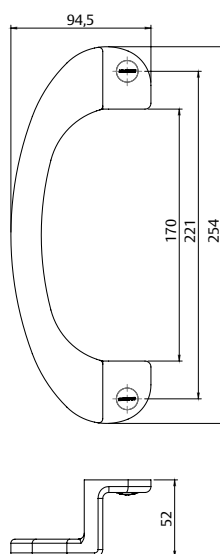


VERSÃO	CÓDIGO	CATÁLOGO	COR
166	9212003	PUXLINEA166BCO	BCO
	9212004	PUXLINEA166PRA	PRA
	9212005	PUXLINEA166PTF	PTF
198	9212006	PUXLINEA198BCO	BCO
	9212007	PUXLINEA198PRA	PRA
	9212008	PUXLINEA198PTF	PTF
400	9212016	PUXLINEA400BCO	BCO
	9212017	PUXLINEA400PRA	PRA
	9212018	PUXLINEA400PTF	PTF
600	9212019	PUXLINEA600BCO	BCO
	9212020	PUXLINEA600PRA	PRA
	9212021	PUXLINEA600PTF	PTF

DIMENSÕES

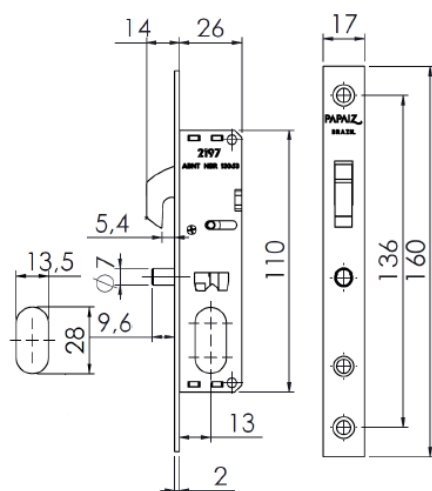
A	B
166	138
198	170
400	372
600	572

PUXADOR ARCOS



CÓDIGO	CATÁLOGO	COR
9210937	PUXARCOSBCO	BCO
9210991	PUXARCOSPRA	PRA
9210938	PUXARCOSPTF	PTF

KIT FECHADURA 815A



CÓDIGO	CATÁLOGO	COR
FECHADURA 815A C/ CILINDRO C400/50 (ZAMAK)		

9700198	FRA815AZ40050R72BR	BCO
---------	--------------------	-----

9700199	FRA815AZ40050R72CR	INOX
---------	--------------------	------

9700200	FRA815AZ40050R72PF	PTF
---------	--------------------	-----

9700373	FRA815AZ40050R72PRA	PRA
---------	---------------------	-----

FECHADURA 815A C/ CILINDRO C400/55 (LATÃO)		
--	--	--

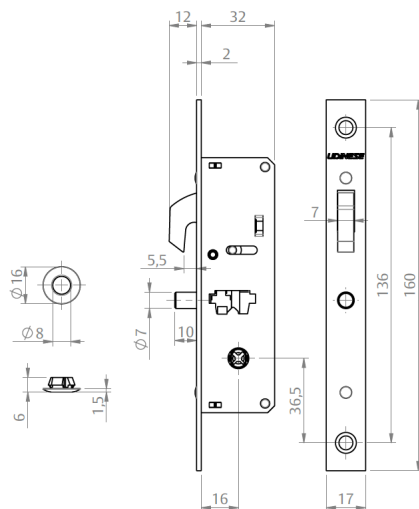
9700177	FRA815A40055R72BR	BCO
---------	-------------------	-----

9700178	FRA815A40055R72CR	INOX
---------	-------------------	------

9700179	FRA815A40055R72PF	PTF
---------	-------------------	-----

9700368	FRA815AZ40050R72PRA	PRA
---------	---------------------	-----

FECHADURA TETRA 816A



CÓDIGO	CATÁLOGO	COR
--------	----------	-----

9700471	FRA816ATETRABCO	BCO
---------	-----------------	-----

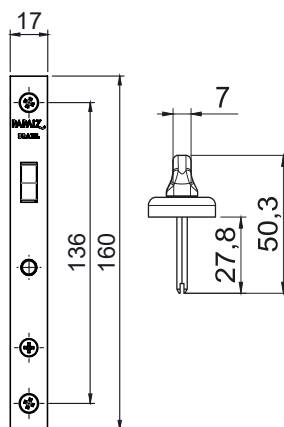
9700472	FRA816ATETRAPRA	PRA
---------	-----------------	-----

9700473	FRA816ATETRPTF	PTF
---------	----------------	-----

9700489	FRA816ATETRAINX	INX
---------	-----------------	-----



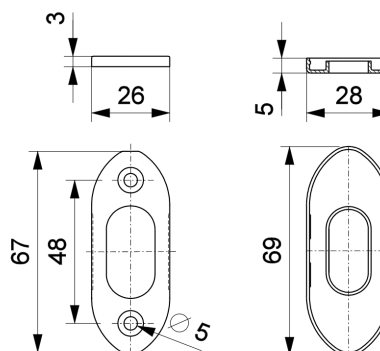
KIT FECHADURA 815A - TRANQUETA



CÓDIGO	CATÁLOGO	COR
9700452	FRA815AFRA3035BCO	BCO
9700454	FRA815ATRA3035PRA	PRA
9700453	FRA815ATRA3035PTF	PTF



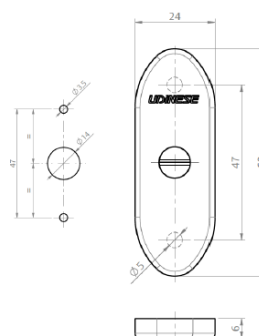
ROSETA CRE2P C/400 NYL



CÓDIGO	CATÁLOGO	COR
9206329	ROSCRE2P400NYBCO1PC	BCO
9206330	ROSCRE2P400NYPRT1PC	PRT



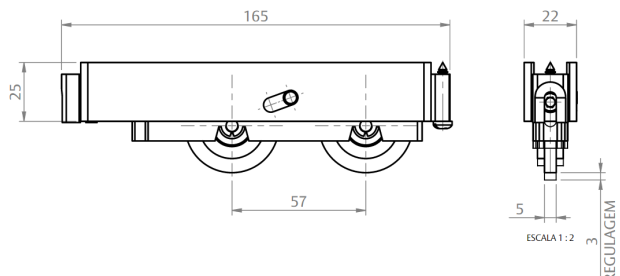
ROSETA GUILHOTINA FECHADURA TETRA 816A



CÓDIGO	CATÁLOGO	COR
9700486	ROSFRA816ABCO1PA	BCO
9700487	ROSFRA816APRA1PA	PRA
9700488	ROSFRA816APTF1PA	PTF

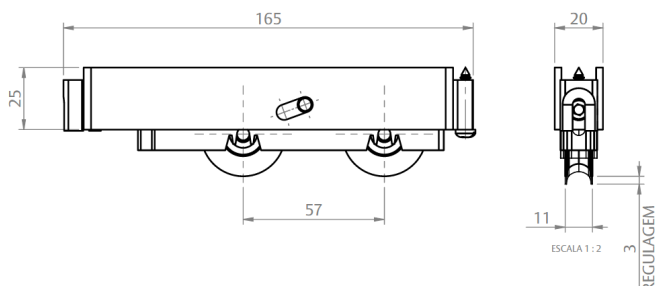
**ROLDANA
DUPLA**
PEDRA RETA 200KG

CÓDIGO 9500506 **CATÁLOGO** ROLDUPPEDRRGLD1PC



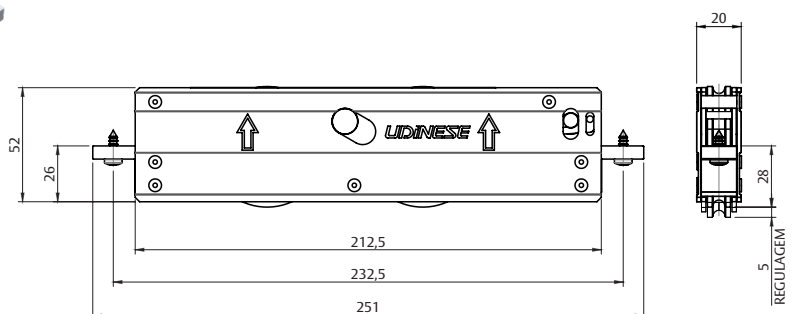
**ROLDANA
DUPLA**
PEDRA CONCAVA 200KG

CÓDIGO 9500507 **CATÁLOGO** ROLDUPPEDRCGLD1PC

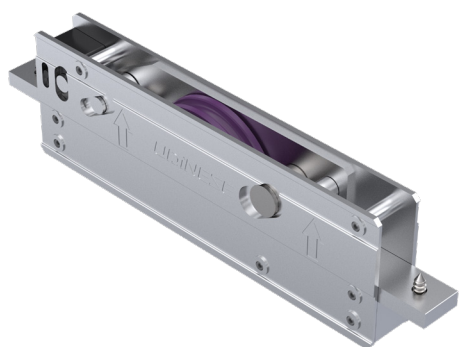


**ROLDANA
UDISUPER**
CONCAVA 300KG

CÓDIGO 9500428 **CATÁLOGO** ROLUDSPR300FORM



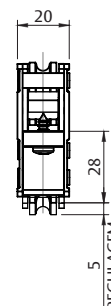
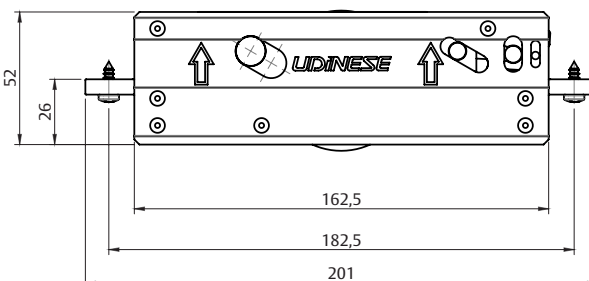
TRILHO
CHR-064



ROLDANA UDISUPER CONCAVA 150KG

CÓDIGO **CATÁLOGO**

9500431 ROLUDSPR150FORM



TRILHO

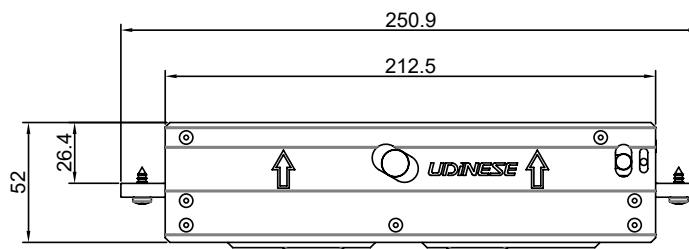
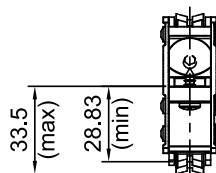
CHR-064



ROLDANA UDISUPER 300KG

CÓDIGO **CATÁLOGO**

9500426 ROLUDSPR300GLD



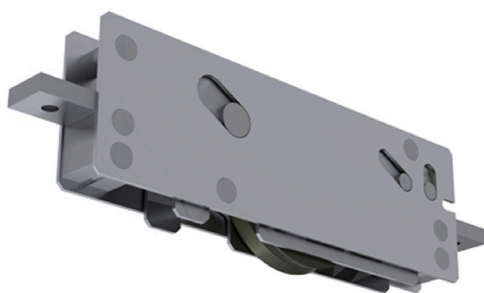
TRILHO

CHR-012

CHR-017

CHR-019

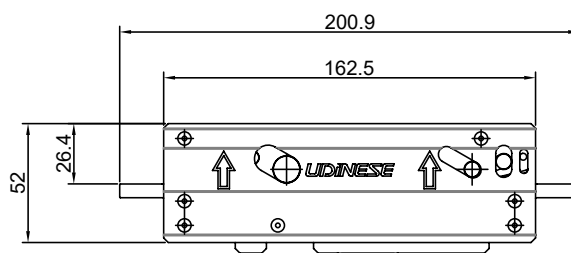
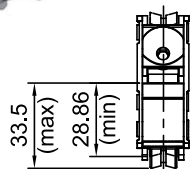
CHR-039



ROLDANA UDISUPER 150KG

CÓDIGO **CATÁLOGO**

9500429 ROLUDSPR150GLD



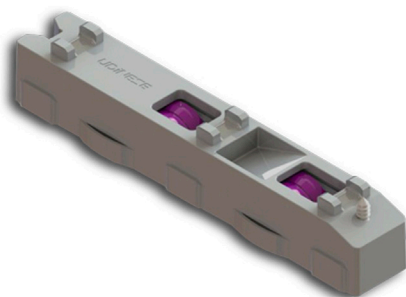
TRILHO

CHR-012

CHR-017

CHR-019

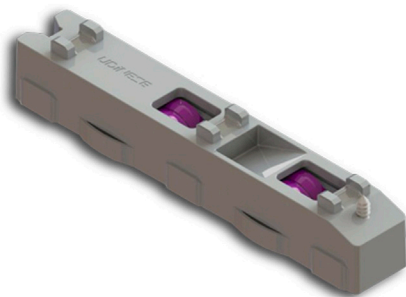
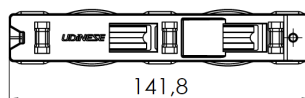
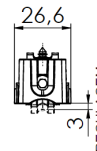
CHR-039



**ROLDANA
UDIPLUS**
200KG CONCAVA

CÓDIGO	CATÁLOGO
9500508	ROLUDIPLUS200CON1PC

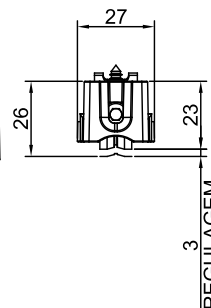
TRILHO
CHR-064



**ROLDANA
UDIPLUS**
200KG GDI

CÓDIGO	CATÁLOGO
9500482	ROLUDIPLUS200GDI1PC

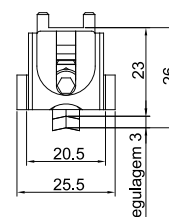
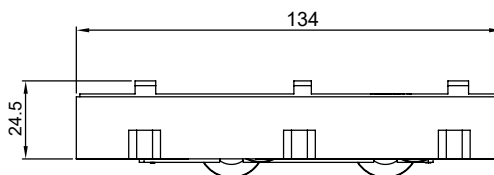
TRILHO
CHR-012
CHR-017
CHR-019
CHR-039



**ROLDANA
DUPLA**
SD2578/S380KG

CÓDIGO	CATÁLOGO	QNT.
9500362	ROLSD2578S31PC	1 PÇ.
9500186	ROLSD2578S3E2	2 PÇS.

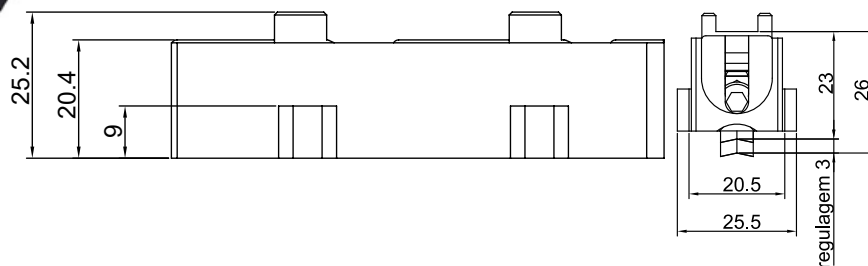
TRILHO
CHR-012
CHR-017
CHR-019
CHR-039





ROLDANA SIMPLES

SD2581/S3 40KG



CÓDIGO	CATÁLOGO	QNT.
9500361	ROLSD2581S3	1 PÇ.
9500462	ROLSD2581S32PCS	2 PÇS.

TRILHO

CHR-012

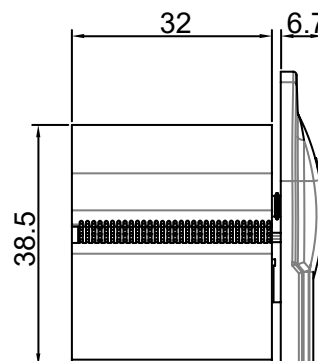
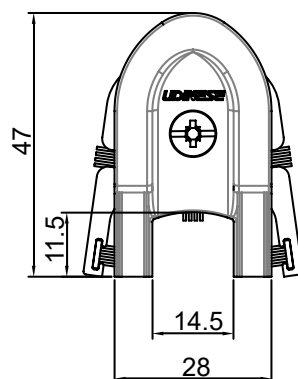
CHR-017

CHR-019

CHR-039

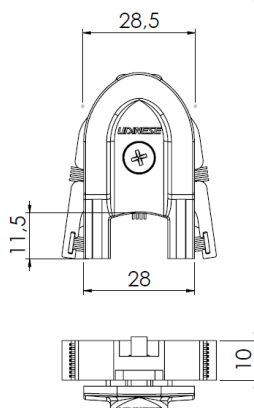


GUIA DESLIZANTE VEDAÇÃO

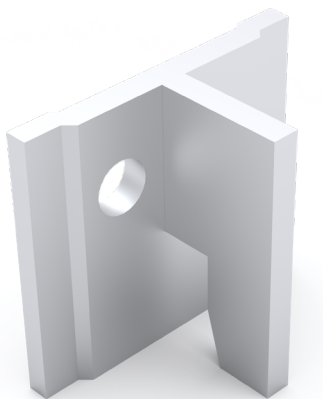


CÓDIGO	CATÁLOGO	COR
9302339	GUI02627CHMANYBCOE8	BCO
9302340	GUI02627CHMANYPRTE8	PRT

GUIA DESLIZANTE MINIMALISTA VEDAÇÃO



CÓDIGO	CATÁLOGO	COR
9302495	GUIMINICHMANYBCOE4	BCO
9302496	GUIMINICHMANYPRTE4	PRT

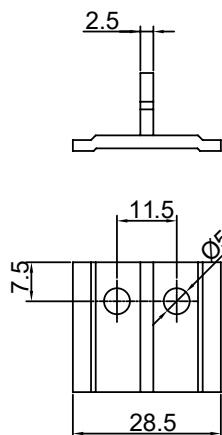


TRAVA DA FOLHA

FIXA

CÓDIGO	CATÁLOGO	COR
--------	----------	-----

9302363	TRAFIXCHROMAS/AE2	BCO
---------	-------------------	-----



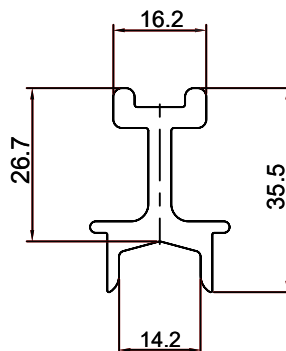
CALÇO

NYL394

CÓDIGO	CATÁLOGO	COR
--------	----------	-----

9206132	CALNYL394E10	PRT
---------	--------------	-----

9203855	CALNYL394E4	PRT
---------	-------------	-----



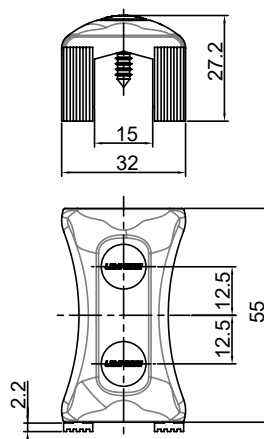
BATEDEIRA

398 NYL

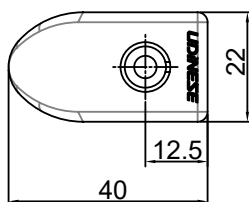
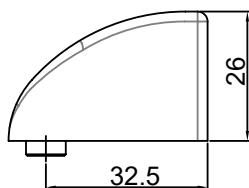
CÓDIGO	CATÁLOGO	COR
--------	----------	-----

9301644	BATNYL398BCOE10	BCO
---------	-----------------	-----

9301643	BATNYL398PRTE10	PRT
---------	-----------------	-----



BATEDEIRA UNIVERSAL



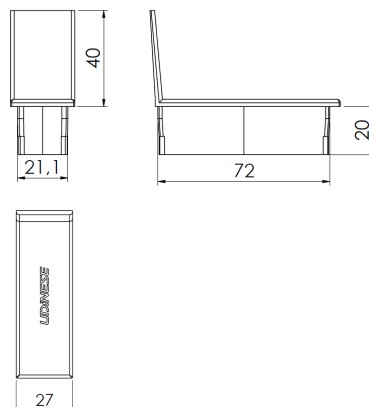
CÓDIGO	CATÁLOGO	COR
9301848	BATUNIVENYBCOE8	BCO
9301849	BATUNIVENYP RTE8	PRT

TAMPA MONTANTE MINIMALISTA

NYL C/4PCS - TAM203



CÓDIGO	CATÁLOGO	COR
9302497	TAMCHROMA203NYBCOE4	BCO
9302498	TAMCHROMA203NYPRTE4	PRT

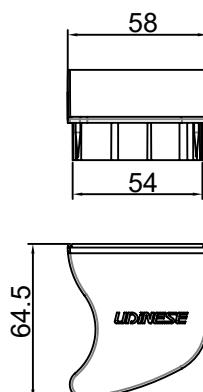


TAMPA MONTANTE

CHROMA NYL - TAM026



CÓDIGO	CATÁLOGO	COR
9302345	TAMCHROMANYBCOE4PA	BCO
9302346	TAMCHROMANYPRTE4PA	PRT

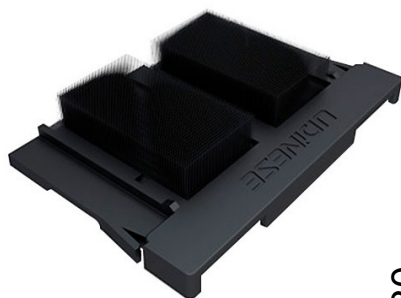
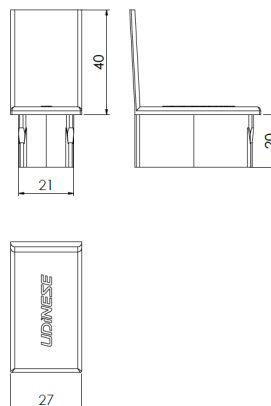




TAMPA MONTANTE

CHROMA NYL - TAM213

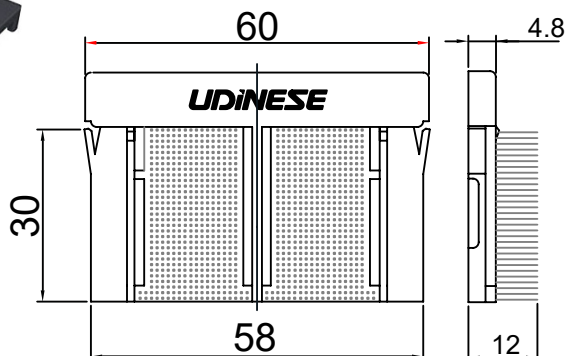
CÓDIGO	CATÁLOGO	COR
9302555	TAMCHROMA213NYBCOE4	BCO
9302556	TAMCHROMA213NYP RTE4	PRT



CAIXA DRENO

NYL-395NY

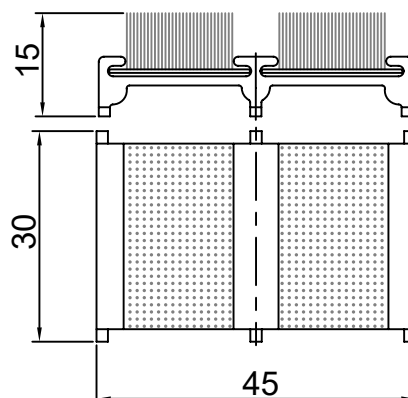
CÓDIGO	CATÁLOGO	COR
9301245	DRENYL395BCOE10	BCO
9301192	DRENYL395E10	PRT



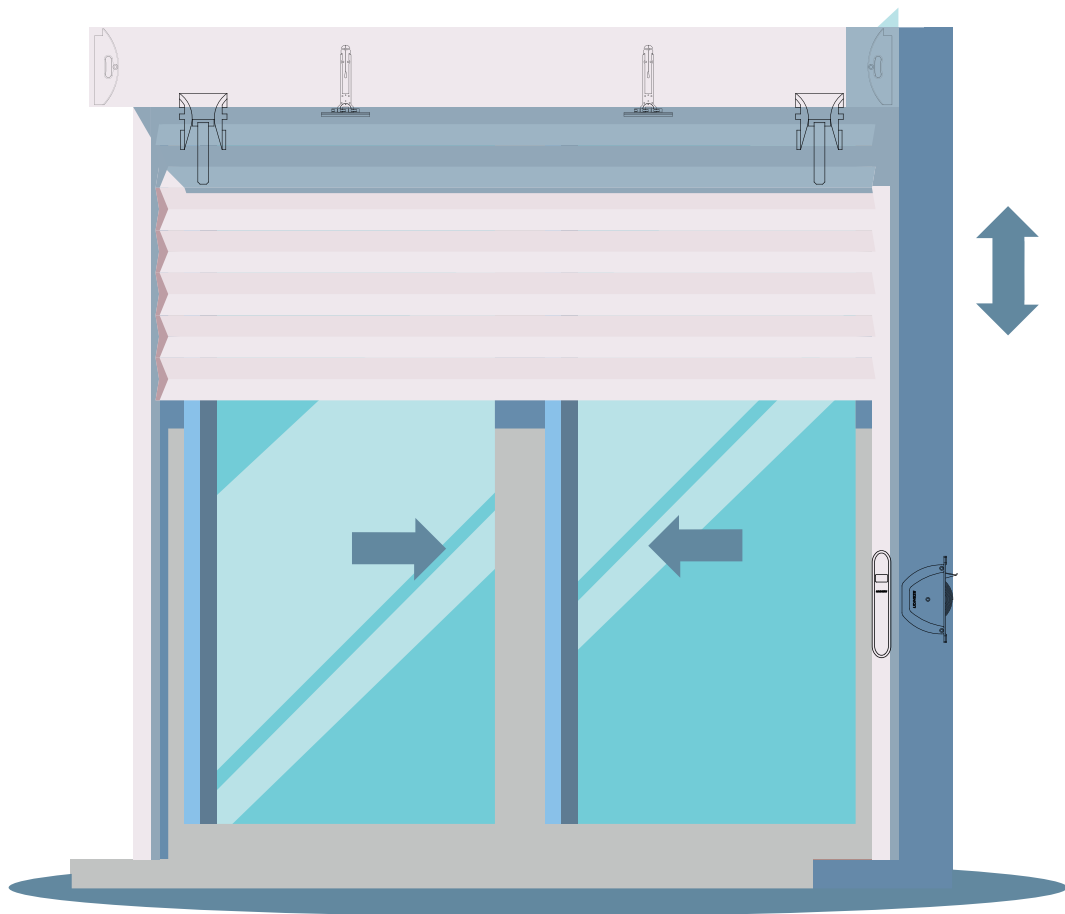
VEDAÇÃO SUPERIOR

SP819

CÓDIGO	CATÁLOGO	COR
9302011	VEDSUPSP819NPE5	PRT
9302012	VEDSUPSP819BCOE5	BCO

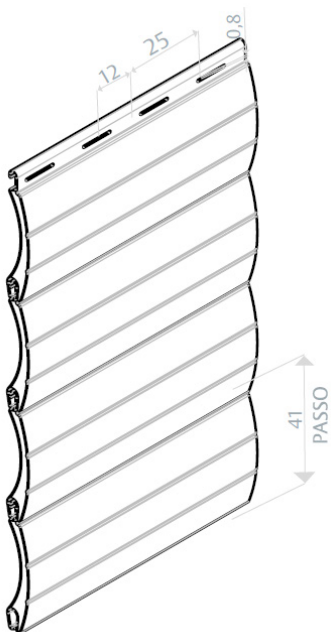
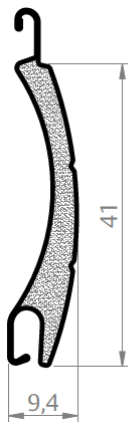


TIPOLOGIA INTEGRADA



PALHETA EVO

UDIAL 41



CÓDIGO	CATÁLOGO	COR
VERSÃO: UDIAL PALHETA AERADA		
9602179	UDIAL41PA58ACOCORTEN	CTN
9601827	UDIAL41PA58BRANC9003	BC3
9601826	UDIAL41PA58BRANC9010	BC1
9601828	UDIAL41PA58BRONZ1002	BR2
9601829	UDIAL41PA58BRONZ1003	BR3
9602203	UDIAL41PA58BROWN8014	BRO
9602213	UDIAL41PA58CINZA7024	CZ4
9602217	UDIAL41PA58CINZA7043	CZ7
9602251	UDIAL41PA58CINZA9006	CZ6
9602211	UDIAL41PA58CINZA9007	CZ9
9602181	UDIAL41PA58INOX	INOX
9602207	UDIAL41PA58MCASTANHO	CAS
9602183	UDIAL41PA58MFM	MFM
9601835	UDIAL41PA58PRATA	PRA
9601840	UDIAL41PA58PRETO	PRT

VERSÃO: UDIAL PALHETA CEGA		
9602180	UDIAL41PC58ACOCORTEN	CTN
9601850	UDIAL41PC58BRANC9003	BC3
9601849	UDIAL41PC58BRANC9010	BC1
9601851	UDIAL41PC58BRONZ1002	BR2
9601852	UDIAL41PC58BRONZ1003	BR3
9602204	UDIAL41PC58BROWN8014	BRO
9602214	UDIAL41PC58CINZA7024	CZ4
9602218	UDIAL41PC58CINZA7043	CZ7
9602252	UDIAL41PC58CINZA9006	CZ6
9602212	UDIAL41PC58CINZA9007	CZ9
9602182	UDIAL41PC58INOX	INOX
9602208	UDIAL41PC58MCASTANHO	CAS
9602184	UDIAL41PC58MFM	MFM
9601858	UDIAL41PC58PRATA	PRA
9601863	UDIAL41PC58PRETO	PRT

BRANCO RAL9003

BRANCO RAL9010

BRONZE BR2

BRONZE BR3

PRATA

PRETO

INOX

AÇO CORTEN

CINZA RAL7024

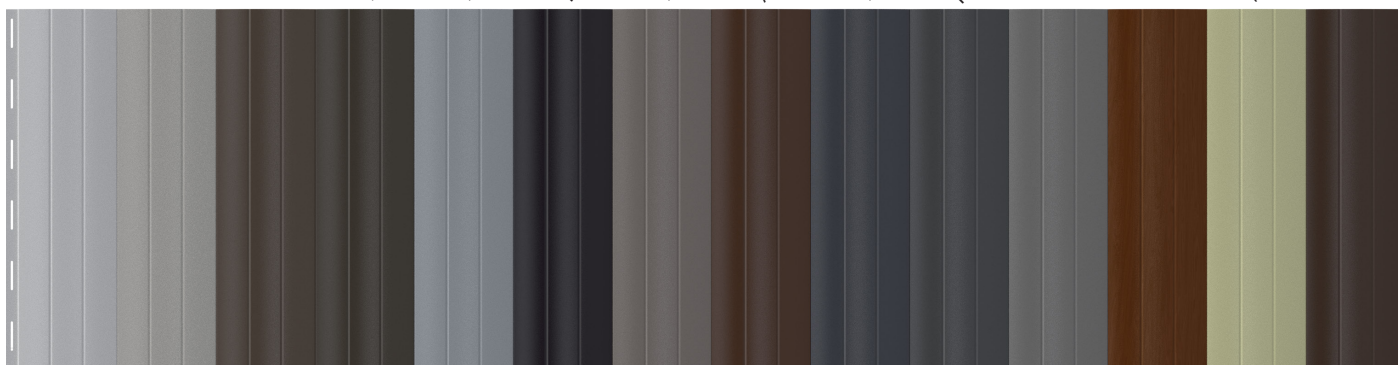
CINZA RAL7043

CINZA RAL9007

MADEIRA CASTANHO

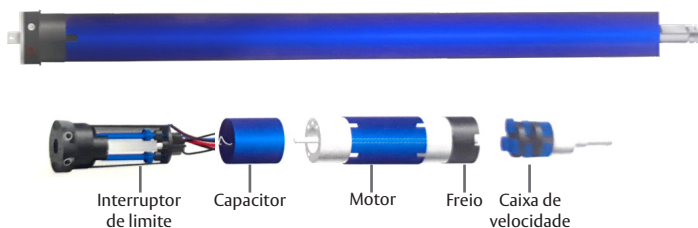
MARFIM

BROWN RAL8014



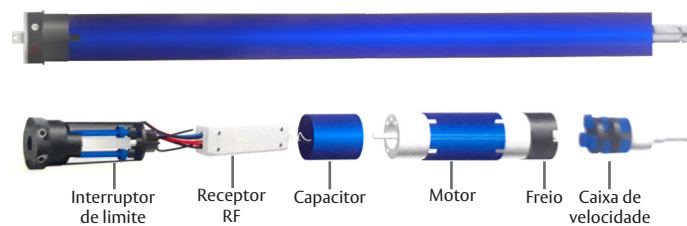
MOTORES UDM35S/45S

STANDARD/ ACIONAMENTO POR INTERRUPTOR OU COMANDO WIFI UDICONNECT



MOTORES UDM35R/45R

RÁDIO/ ACIONAMENTO POR CONTROLE REMOTO (COM RECEPTOR INTEGRADO)



Modelo Motor	Fornecimento	Referência	Aplicação Tubo Octogonal	Acionamento	Peso levantado (Kg)	Tensão (V) / Frequência (Hz)	Torque (Nm)	Velocidade nominal (RPM)	Potência nominal (W)	Corrente nominal (A)	Tempo térmico (min.)
UDM35R	C/ KIT ACESSÓRIOS	9001719	40	C. Remoto	32	110/60	13	20	173	1,58	4
UDM35R	C/ KIT ACESSÓRIOS	9001720	40	C. Remoto	32	220/60	13	20	170	0,75	4
UDM35S	C/ KIT ACESSÓRIOS	9001721	40	Interruptor	32	110/60	13	20	173	1,58	4
UDM35S	C/ KIT ACESSÓRIOS	9001722	40	Interruptor	32	220/60	13	20	170	0,75	4
UDM45R	C/ KIT ACESSÓRIOS	9001723	60	C. Remoto	21	110/60	13	18	179	1,62	4
UDM45R	C/ KIT ACESSÓRIOS	9001724	60	C. Remoto	21	220/60	13	18	178	0,78	4
UDM45S	C/ KIT ACESSÓRIOS	9001725	60	Interruptor	21	110/60	13	18	179	1,62	4
UDM45S	C/ KIT ACESSÓRIOS	9001726	60	Interruptor	21	220/60	13	18	178	0,78	4
UDM45R	C/ KIT ACESSÓRIOS	9001727	60	C. Remoto	66	110/60	40	14	280	2,45	4
UDM45R	C/ KIT ACESSÓRIOS	9001728	60	C. Remoto	66	220/60	40	14	275	1,20	4
UDM45S	C/ KIT ACESSÓRIOS	9001729	60	Interruptor	66	110/60	40	14	280	2,45	4
UDM45S	C/ KIT ACESSÓRIOS	9001730	60	Interruptor	66	220/60	40	14	275	1,20	4
UDM45S	C/ KIT ACESSÓRIOS	9001731	60	Interruptor	100	110/60	50	15	296	2,55	4
UDM45S	C/ KIT ACESSÓRIOS	9001732	60	Interruptor	100	220/60	50	15	296	2,55	4



EMISSOR UDINESE BOLT RADIO FREQUENCIA 1 CANAL

UDC301

CÓDIGO

CATÁLOGO

9001757

MOTEMISSOR1CANUDC301



EMISSOR UDINESE BOLT RADIO FREQUENCIA 4 CANAIS

UDC304

CÓDIGO

CATÁLOGO

9001758

MOTEMISSOR4CANUDC304



EMISSOR UDINESE BOLT PAREDE RADIO FREQ. 1 CANAL

UDC701

CÓDIGO

CATÁLOGO

9001759

MOTEMISSOR1CANUDC701



ACIONADOR COMANDO MOTOR BRANCO

UDC1150

CÓDIGO

CATÁLOGO

9001459

ACICOMANDOMOTBOTBCO

UDICONNECT

COMANDO WI-FI PARA PERSIANA UDIN-4202



CÓDIGO	CATÁLOGO	FORNECIMENTO	VOLTAGEM	TUBO PERSIANA	CARGA KG
9001788	KITACIOMOTUDICBOT	COMANDO AVULSO	--	--	--
9001789	KITMBOLT110V32UDI40	KIT MOTOR COMPLETO	110V	40MM	32KG
9001790	KITMBOLT220V32UDI40	KIT MOTOR COMPLETO	220V	40MM	32KG
9001791	KITMBOLT110V21UDI60	KIT MOTOR COMPLETO	110V	60MM	21KG
9001792	KITMBOLT220V21UDI60	KIT MOTOR COMPLETO	220V	60MM	21KG
9001793	KITMBOLT110V66UDI60	KIT MOTOR COMPLETO	110V	60MM	66KG
9001794	KITMBOLT220V66UDI60	KIT MOTOR COMPLETO	220V	60MM	66KG
9001795	KITMBOLT110V100UDI60	KIT MOTOR COMPLETO	110V	60MM	100KG
9001796	KITMBOLT220V100UDI60	KIT MOTOR COMPLETO	220V	60MM	100KG

ACIONADOR COMANDO

TIPO CAMPAINHA



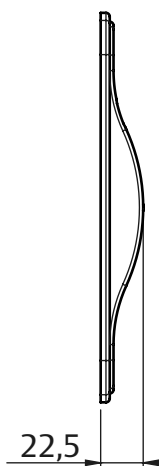
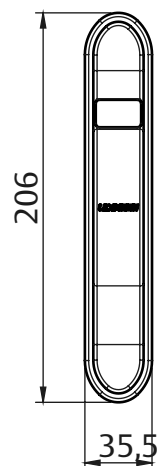
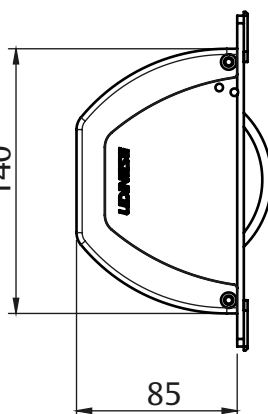
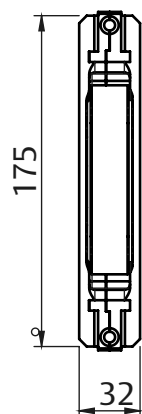
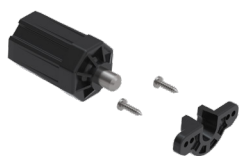
CÓDIGO	CATÁLOGO	COR
9901966	ACICOMANDOCAMPBCO	BCO

Versão para o Udiconnect (Campainha)

RECOLHEDOR

8118-40

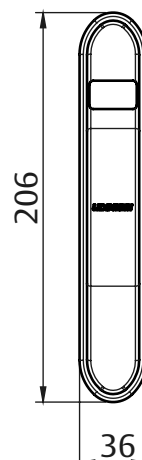
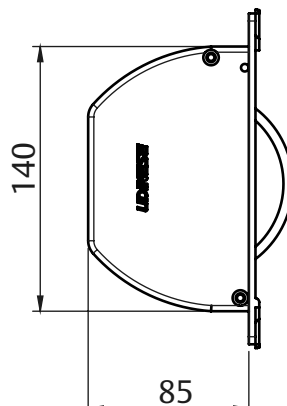
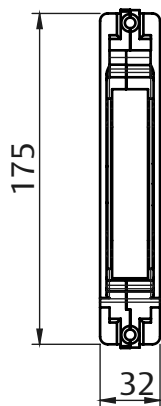
CÓDIGO	CATÁLOGO	COR	CINTA
9901488	REC8118/40EP-CP	PRT	CINZA
9901489	REC8118/40EB-CZ	BCO	PRETA
9901490	REC8118/40EB-CP	BCO	PRETA



RECOLHEDOR

8155-40

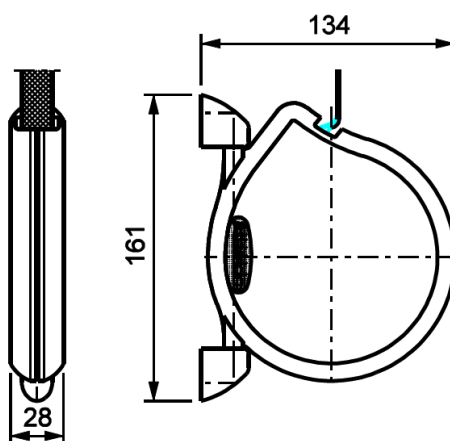
CÓDIGO	CATÁLOGO	COR	CINTA
9901491	REC8155/40EP-CP	PRT	CINTA
9901492	REC8155/40EB-CZ	BCO	PRETA
9901493	REC8155/40EB-CP	BCO	PRETA



RECOLHEDOR 8118 EXTERNO

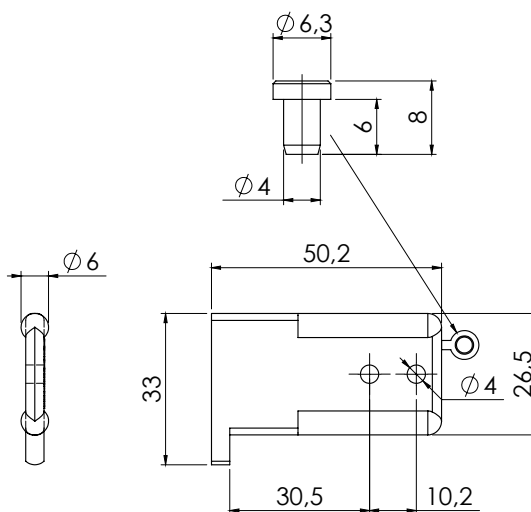
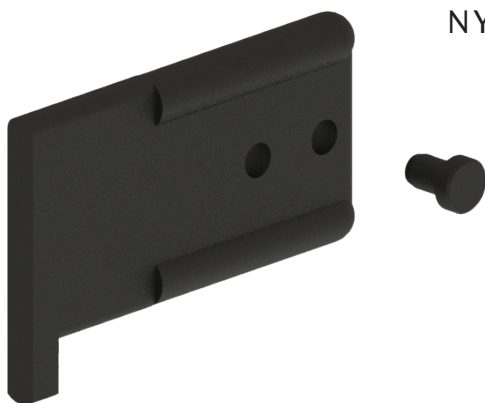


CÓDIGO	CATÁLOGO	COR	CINTA
9205888	REC8118E40BC1CZ	CZA	BC1
9205897	REC8118E40BC1PT	PRT	BC1
9205898	REC8118E60BC1CZ	CZA	BC1
9205899	REC8118E60BC1PT	PRT	BC1



GUIA LIMITADOR NYL369

CÓDIGO	CATÁLOGO	COR
9301169	GUINYL369E25	PRT

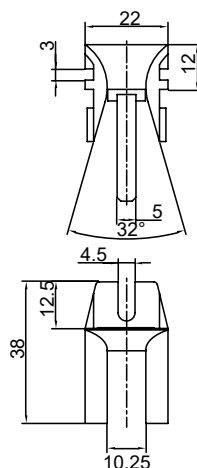




GUIA PERSIANA

NYL-370

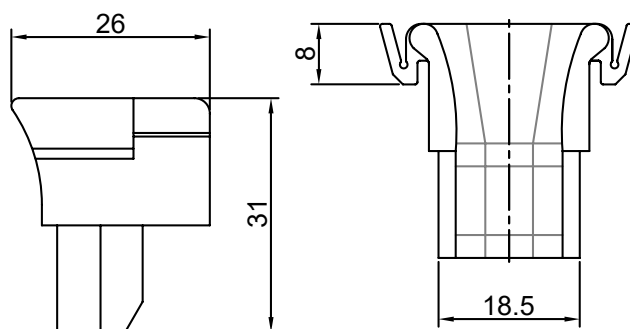
CÓDIGO	CATÁLOGO	COR
9301100	GUINYL370E25	PRT



GUIA ESTEIRA

SCA-118

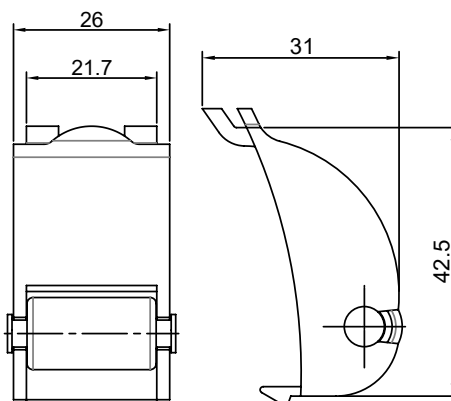
CÓDIGO	CATÁLOGO	COR
9301261	GUISCA118E20	PRT



GUIA CINTA

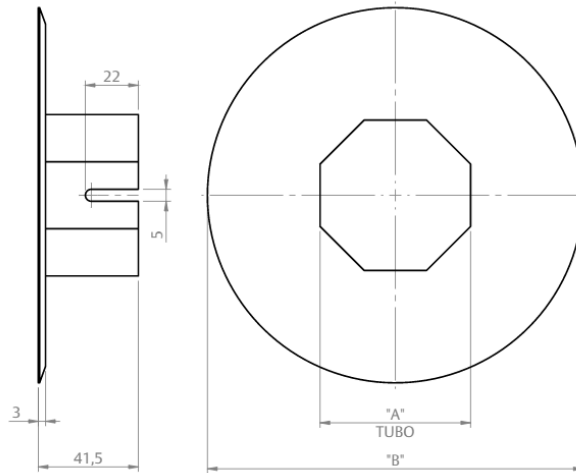
GUI-045

CÓDIGO	CATÁLOGO	COR
9301186	GUI045PNYE10	PRT
9301187	GUI045BNYBCOE10	BCO



DISCO ALINHADOR DE PERSIANAS INTEGRADAS

DAPI

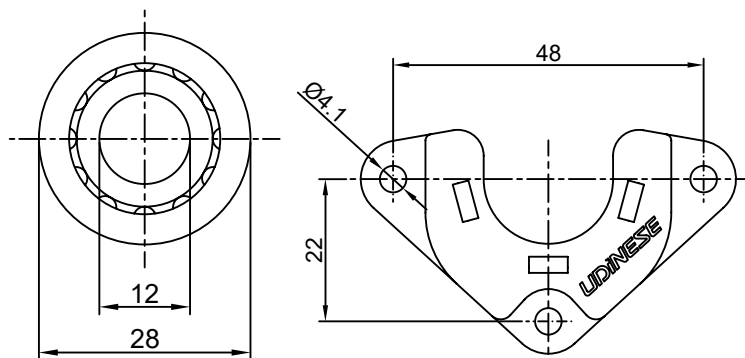


VERSÃO (TUBO)	CÓDIGO	CATÁLOGO
40	9602220	DAPI40D115PRT
	9602221	DAPI40D135PRT
60	9601750	DAPI60D115PRT
	9602222	DAPI60D135PRT
	9601751	DAPI60D155PRT

PERFIL APLICAÇÃO	
COTA "A"	COTA "B"
40	∅ 116
	∅ 135
60	∅ 116
	∅ 135
	∅ 156

CONJUNTO MANCAL E ROLAMENTO 28MM NYL

E ROLAMENTO 28MM NYL



CÓDIGO	CATÁLOGO	COR
9208504	KITMANCAL28MM	PRT



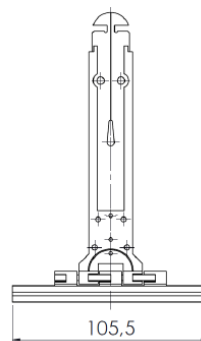
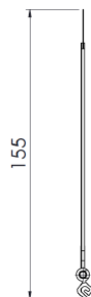
FIXADOR ESTEIRA CAPA PLÁSTICA

CÓDIGO

CATÁLOGO

9901387

FIXESTEIRA



TAMPA INTEGRADA JANELA - TAM 773

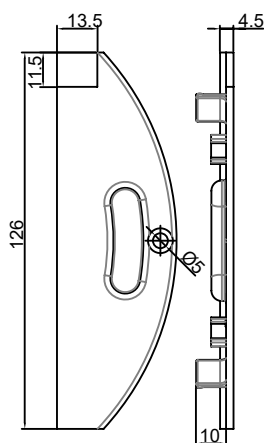
CÓDIGO

CATÁLOGO

COR

9302326 TAMJUNNIONBCOE10PA BCO

9302327 TAMJUNNIONPRTE10PA PRT



TAMPA INTEGRADA JANELA - TAM 804

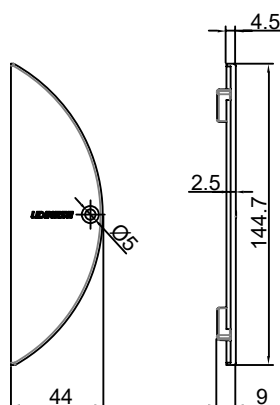
CÓDIGO

CATÁLOGO

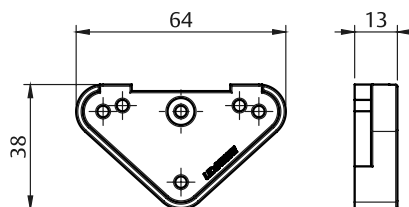
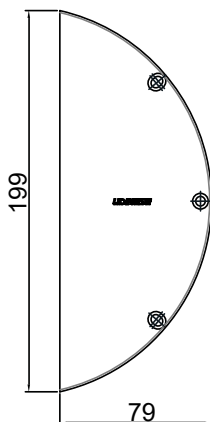
COR

9302364 TAMJAECOLINEBCOE2 BCO

9302365 TAMJAECOLINEPRTE2 PRT

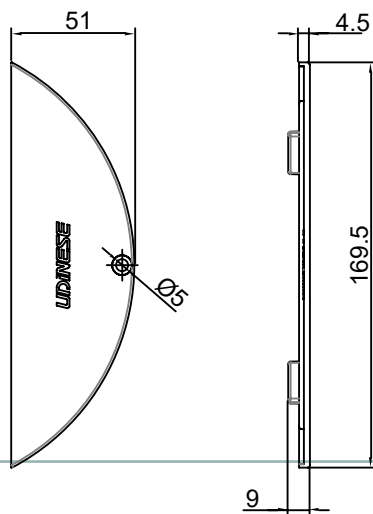


TAMPA INTEGRADA PORTA C/CALÇO



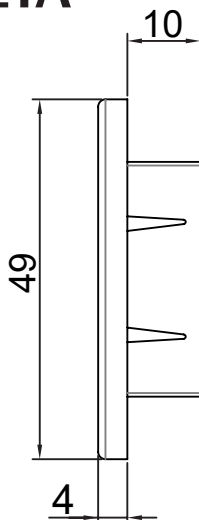
CÓDIGO	CATÁLOGO	COR
9302366	TAMPOECOLINEBCOE2	BCO
9302367	TAMPOECOLINEPRTE2	PRT

TAMPA INTEGRADA PORTA - TAM 791



CÓDIGO	CATÁLOGO	COR
9302337	TAMPUNNIONBCOE8	BCO
9302338	TAMPUNNIONPRTE8	PRT

TAMPA PALHETA UDIAL41



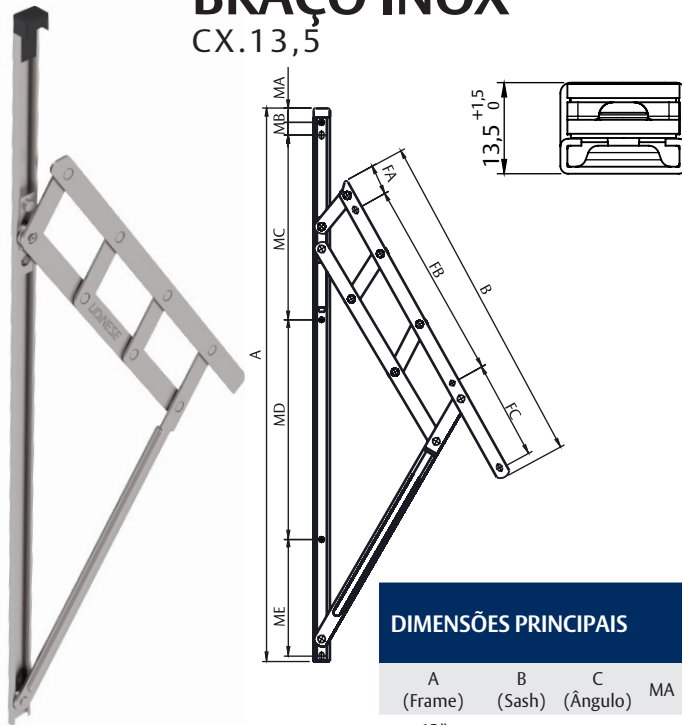
CÓDIGO	CATÁLOGO	COR
9601876	TAMPAUDIAL41	PRT

TIPOLOGIA MAXIM-AR



BRAÇO INOX

CX.13,5



BRAÇO INOX 304

VERSÃO	CÓDIGO	CATÁLOGO
12"(313,5mm)	9001388	BRAI30413C313MM20KPA
16"(416,5mm)	9001661	BRAI30413C416MM24KPA
24"(617,0mm)	9001390	BRAI30413C617MM35KPA

BRAÇO INOX G2 SEM PARAFUSO

VERSÃO	CÓDIGO	CATÁLOGO
12"(313,5mm)	9001662	BRAIG213C313MM20K
16"(416,5mm)	9001663	BRAIG213C416MM24K
24"(617,0mm)	9001664	BRAIG213C617MM35K

DIMENSÕES PRINCIPAIS			DIMENSÕES DE INSTALAÇÃO									DIMENSÕES MÁXIMAS		
A	B	C	MARCO			FOLHA			FOLHA (mm)		CARGA			
(Frame)	(Sash)	(Ângulo)	MA	MB	MC	MD	ME	MF	FA	FB	FC	LARGURA (mm)	ALTURA (mm)	MÁX.(KG)
12" (313,5mm)	220	65°	15	15,5	104	93	-	-	35	75	95	1200	600	20
16" (416,5mm)	270	38°	15	15,5	120	182,5	-	-	35	130	95	1200	750	24
24" (617,0mm)	375	38°	15	15,5	130	245	130	-	30	245	105	1200	1200	35

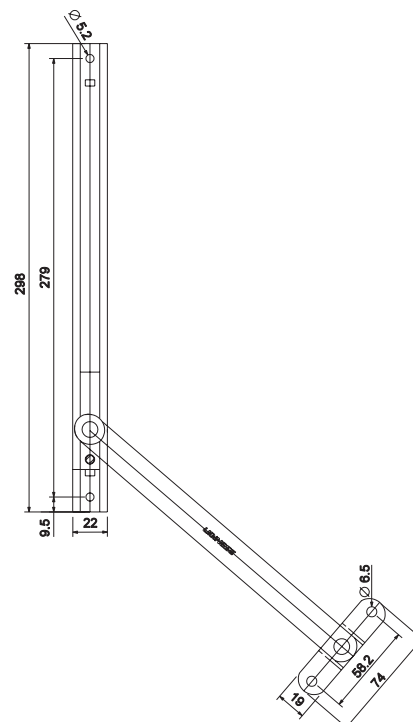
BRAÇO LIMITADOR INOX



CÓDIGO CATÁLOGO COR

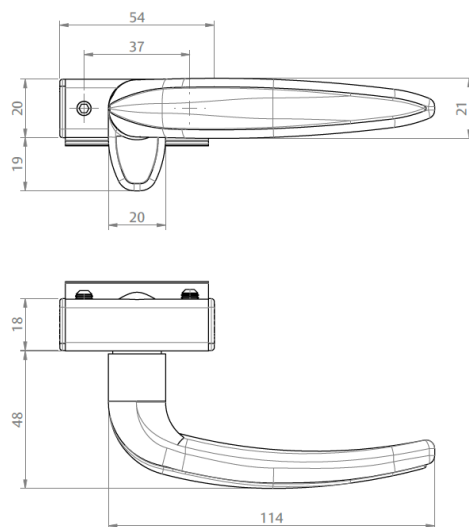
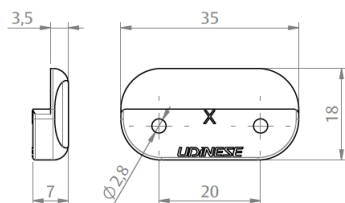
9001405	LIMBRA300INX	INX
---------	--------------	-----

RECOMENDADO PARA FOLHAS COM ALTURA SUPERIOR A 1200MM.



FECHO MAX-AR

6625 SU C/BAG C/CTF



CÓDIGO	CATÁLOGO	COR
--------	----------	-----

VERSÃO: DIREITA		
-----------------	--	--

9204832	FEC6625D52M2SBCO	BCO
---------	------------------	-----

9204830	FEC6625D52M2SPTF	PTF
---------	------------------	-----

CÓDIGO	CATÁLOGO	COR
--------	----------	-----

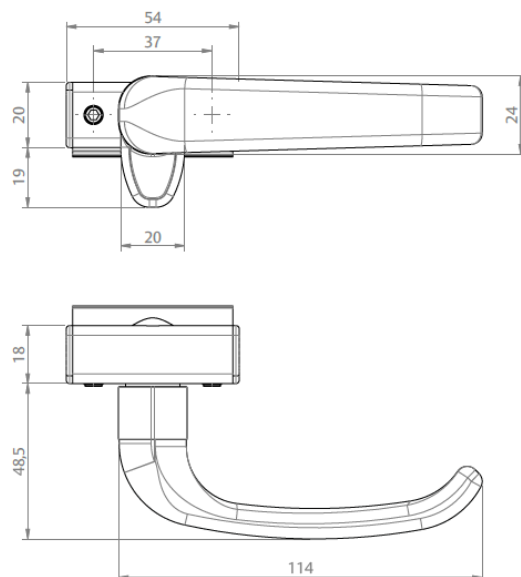
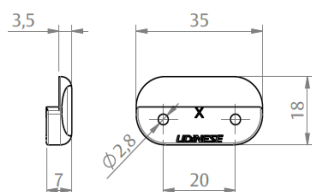
VERSÃO: ESQUERDA		
------------------	--	--

9204833	FEC6625E52M2SBCO	BCO
---------	------------------	-----

9204831	FEC6625E52M2SPTF	PTF
---------	------------------	-----

FECHO MAX-AR

6635 SU C/BAG C/CTF



CÓDIGO	CATÁLOGO	COR
--------	----------	-----

VERSÃO: DIREITA		
-----------------	--	--

9205037	FEC6635D52MSBCO	BCO
---------	-----------------	-----

9205040	FEC6635D52MSPTF	PTF
---------	-----------------	-----

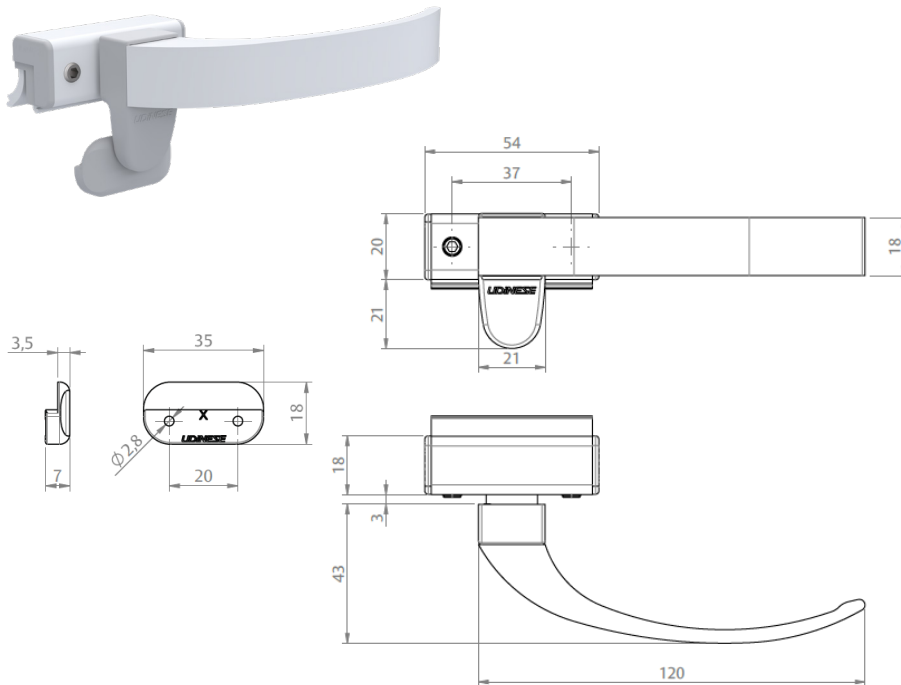
CÓDIGO	CATÁLOGO	COR
--------	----------	-----

VERSÃO: ESQUERDA		
------------------	--	--

9205041	FEC6635E52MSBCO	BCO
---------	-----------------	-----

9205044	FEC6635E52MSPTF	PTF
---------	-----------------	-----

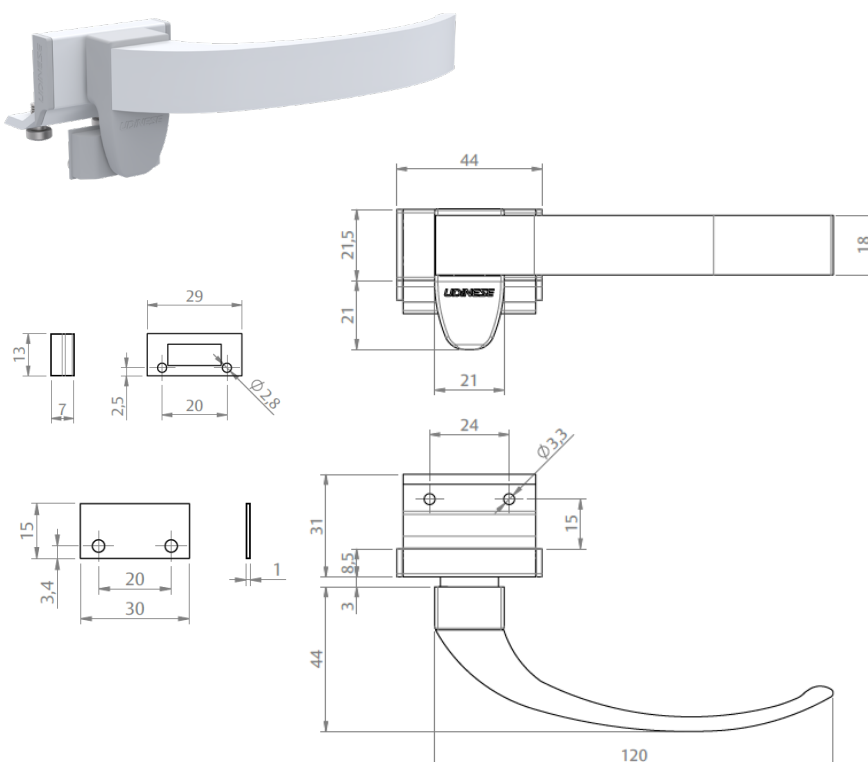
FECHO MAX-AR 735 SU C/BAG C/CTF (FEC0009)



CÓDIGO	CATÁLOGO	COR
VERSÃO: DIREITA		
9206887	FEC735D52M2SUBCO	BCO
9209796	FEC735D52M2SUBP3	BP3
9209663	FEC735D52M2SUPRA	PRA
9209340	FEC735D52M2SUPTF	PTF

CÓDIGO	CATÁLOGO	COR
VERSÃO: ESQUERDA		
9206891	FEC735E52M2SUBC	BCO
9209789	FEC735E52M2SUBP3	BP3
9209664	FEC735E52M2SUPRA	PRA
9209368	FEC735E52M2SUPTF	PTF

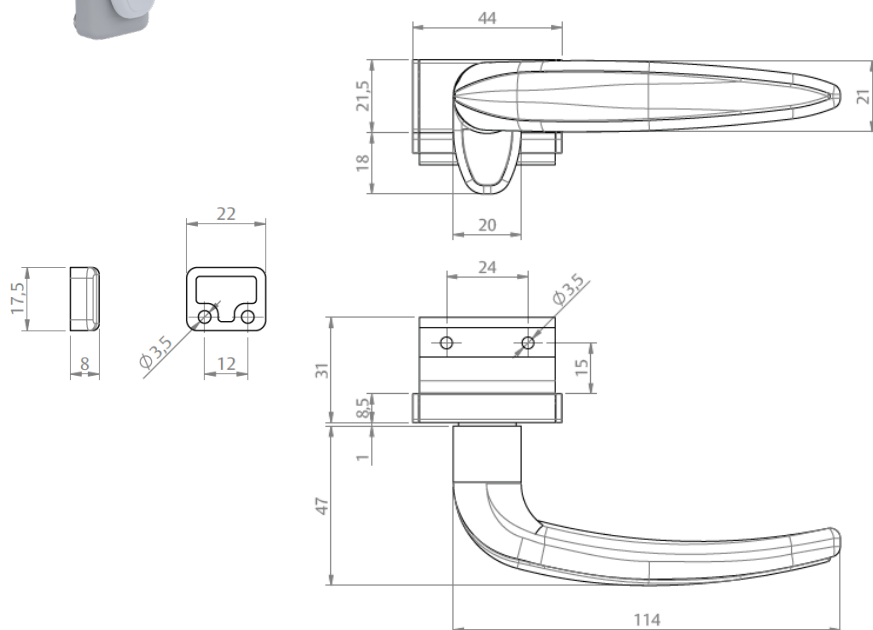
FECHO MAX-AR 735 INF C/CTF C/ CALÇO



CÓDIGO	CATÁLOGO	COR
VERSÃO: DIREITA		
9210463	FEC735DINF7CALCOBCO	BCO
9210464	FEC735DINF7CALCOPRA	PRA
9210465	FEC735DINF7CALCOPTF	PTF

CÓDIGO	CATÁLOGO	COR
VERSÃO: ESQUERDA		
9210466	FEC735EINF7CALCOBCO	BCO
9210467	FEC735EINF7CALCOPRA	PRA
9210468	FEC735EINF7CALCOPTF	PTF

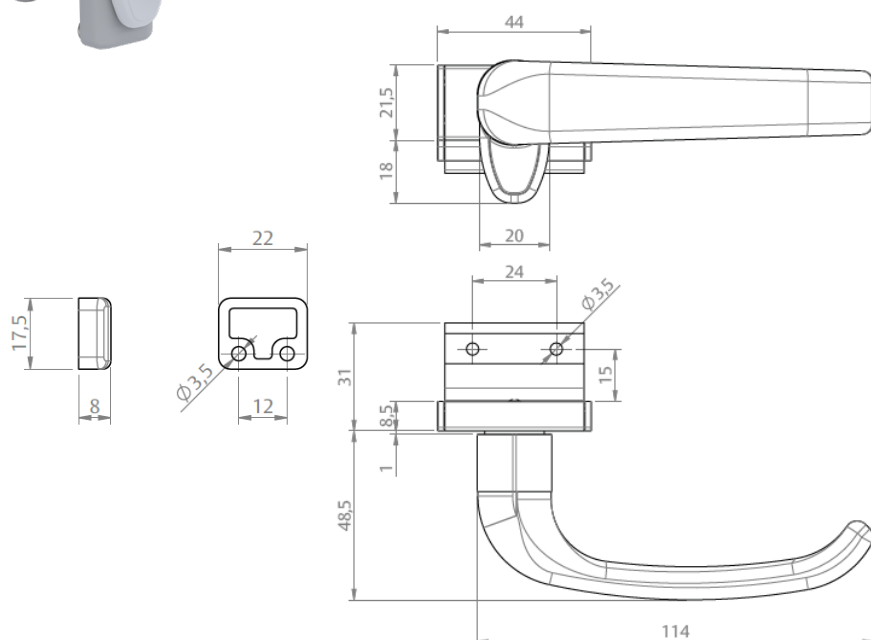
FECHO MAX-AR 6725 GD



CÓDIGO	CATÁLOGO	COR
VERSÃO: DIREITA		
9211516	FEC6725D35GDBCO	BCO
9211517	FEC6725D35GDPTF	PTF

CÓDIGO	CATÁLOGO	COR
VERSÃO: ESQUERDA		
9211518	FEC6725E35GDBCO	BCO
9211519	FEC6725E35GDPTF	PTF

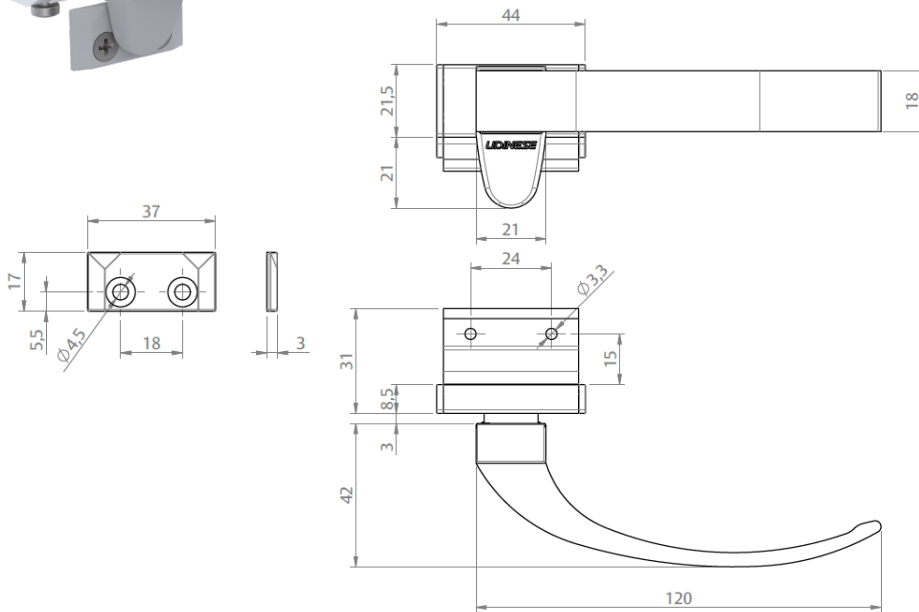
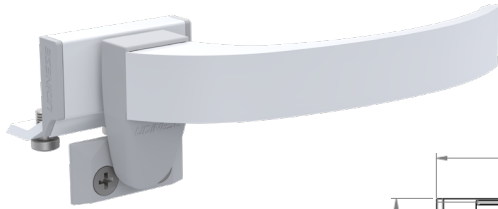
FECHO MAX-AR 6735 GD



CÓDIGO	CATÁLOGO	COR
VERSÃO: DIREITA		
9211520	FEC6735D35GDBCO	BCO
9211521	FEC6735D35GDPTF	PTF

CÓDIGO	CATÁLOGO	COR
VERSÃO: ESQUERDA		
9211522	FEC6735E35GDBCO	BCO
9211523	FEC6735E35GDPTF	PTF

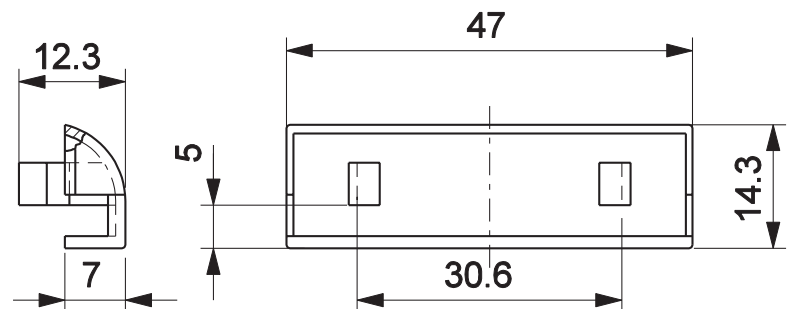
FECHO MAX-AR 735/38/B3



CÓDIGO	CATÁLOGO	COR
VERSÃO: DIREITA		
9211524	FEC735D38B3BCO	BCO
9211525	FEC735D38B3BP3	PTF
9211526	FEC735D38B3PRA	PTF
9211527	FEC735D38B3PTF	PTF

CÓDIGO	CATÁLOGO	COR
VERSÃO: ESQUERDA		
9211528	FEC735E38B3BCO	BCO
9211529	FEC735E38B3BP3	PTF
9211530	FEC735E38B3PRA	PTF
9211531	FEC735E38B3PTF	PTF

TAMPA DRENO TAM002

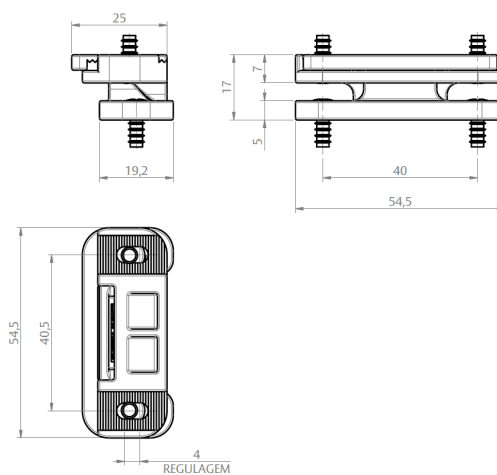
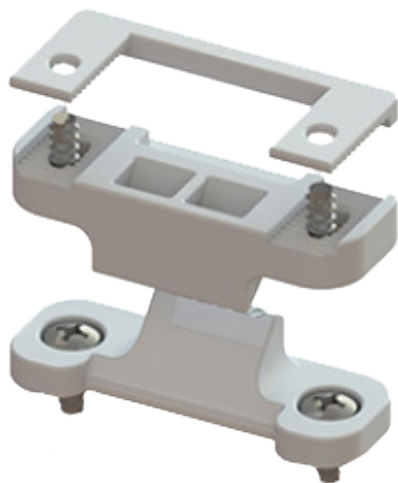


CÓDIGO	CATÁLOGO	COR
9203724	TAM002BCOE10	BCO
9203725	TAM002NYE10	PTF

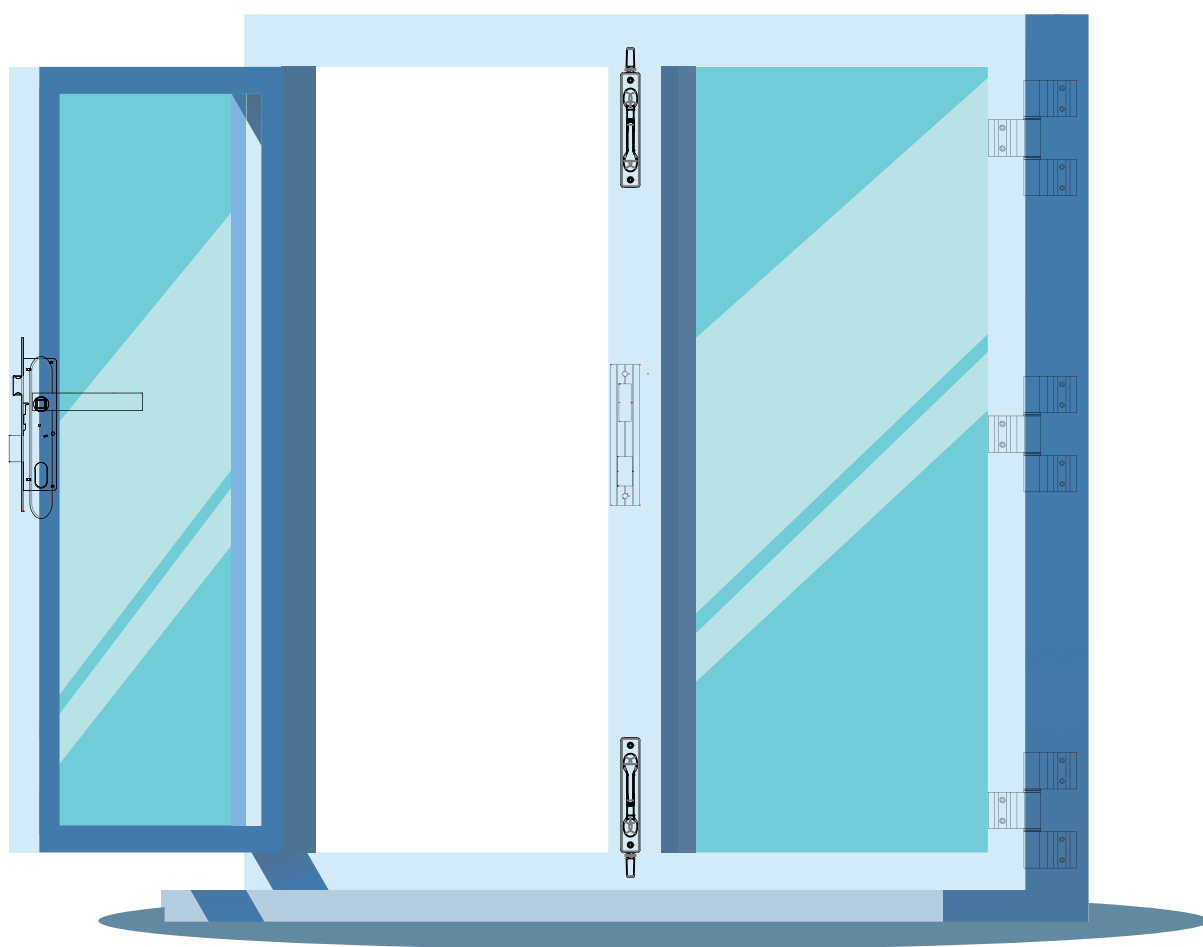
CONTRA FECHO SUPERIOR

CON-610

CÓDIGO	CATÁLOGO	COR
9211034	CTFCON0610PRTE10CJ	BCO
9211035	CTFCON0610BCOE10CJ	PTF



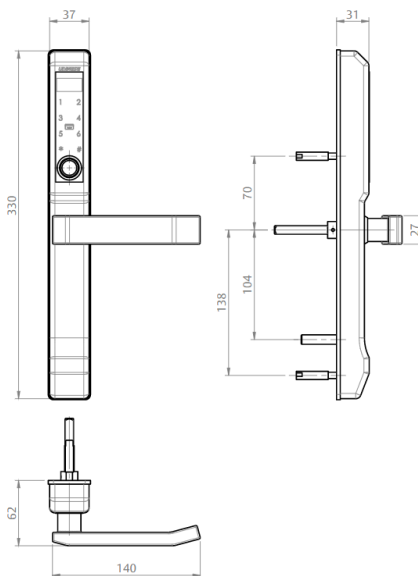
TIPOLOGIA GIRO





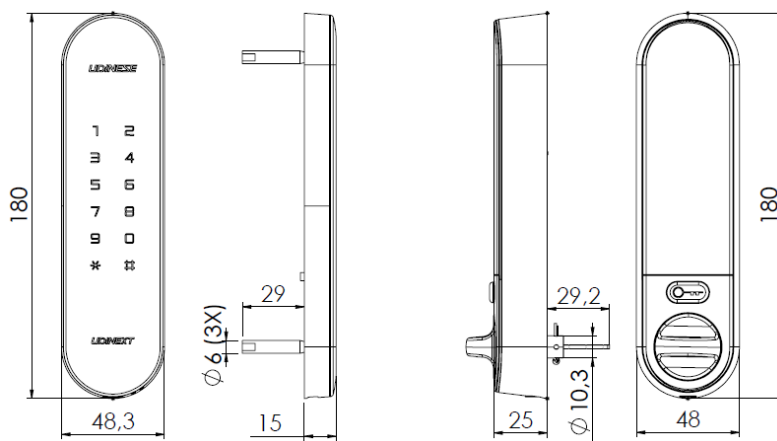
FECHADURA BIOMÉTRICA UDINEXT 200

CÓDIGO	CATÁLOGO	COR
FECHADURA BIOMÉTRICA UDINEXT 200		
9001673	FRABIOUDINEXT200PTF	PTF
9001672	FRABIOUDINEXT200INX	INOX
CARTÃO FECHADURA BIOMÉTRICA UDINEXT 200		
9001704	CARTBIOUDINEXT200	N/A

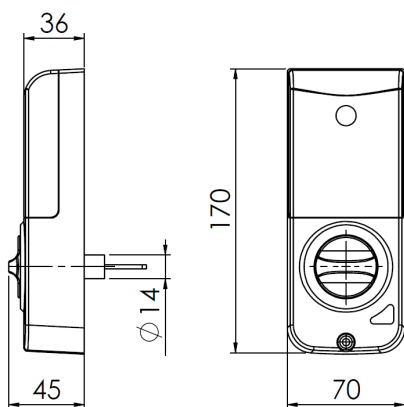


FECHADURA ELETRÔNICA UDINEXT 100

CÓDIGO	CATÁLOGO	COR
9001751	FRAEUDINEXT100P	PTF



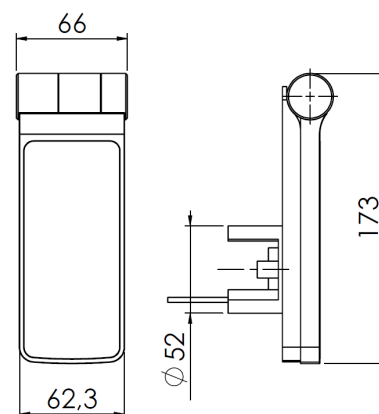
FECHADURA BIOMÉTRICA YDF40



INTERNO

CÓDIGO	CATÁLOGO	COR
9901802	FRABIOEMBUTIRYDF40	PRT /PRA

APLICAÇÃO EM MONTANTE DE 100



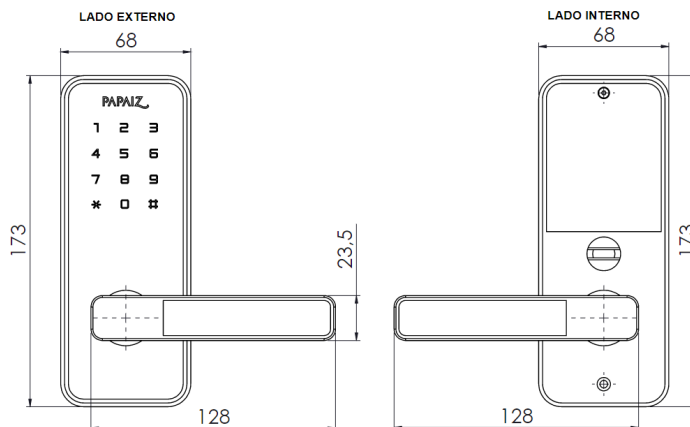
EXTERNO

FECHADURA ELETRÔNICA SMART LOCK



LADO ESQUERDO

LADO DIREITO

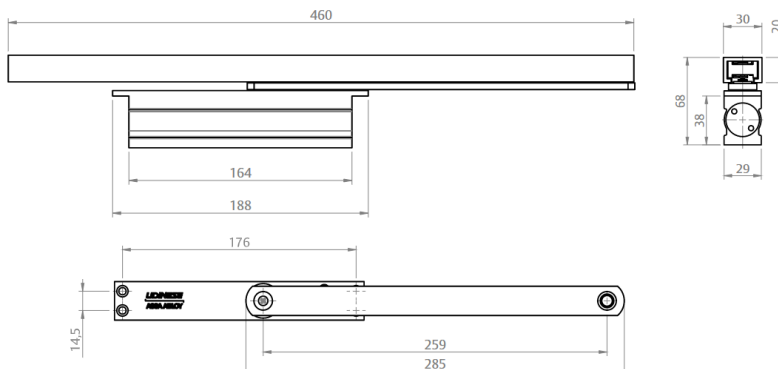
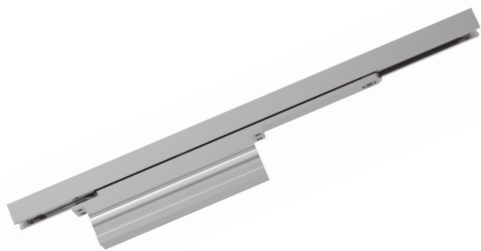


CÓDIGO	CATÁLOGO	VERSÃO
9901995	FRASMLOCKDIRPRT	DIREITA
9901996	FRASMLOCKESQPRT	ESQUERDA

NECESSITA USINAGEM
APLICAÇÃO EM MONTANTE DE 100

MOLA DE EMBUTIR

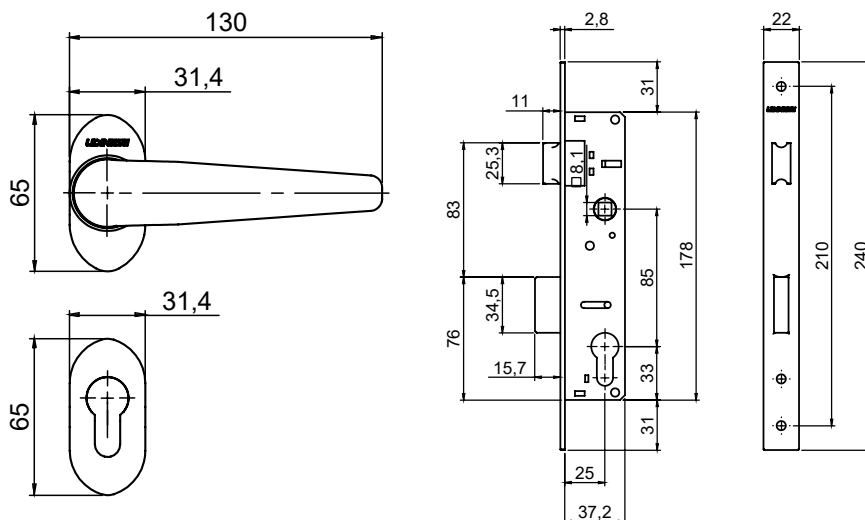
UD84



CÓDIGO	CATÁLOGO	COR
9001670	MOLA DE EMBUTIR UD84 L32 POTENCIA 2 BCO	BCO
9001671	MOLA DE EMBUTIR UD84 L32 POTENCIA 2 PRA	PTF

KIT FECHADURA

325/70
ROSETA EURO

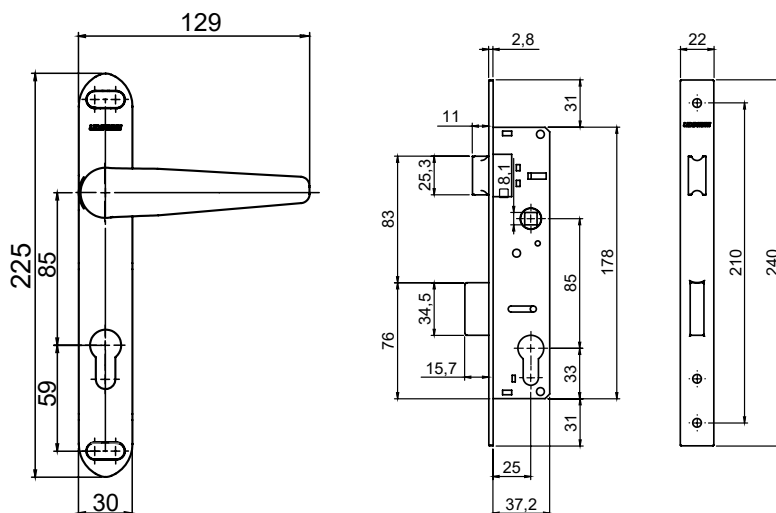


CÓDIGO	CATÁLOGO	COR
9001614	KITFRA325EURO70ROBCO	BCO
9001669	KITFRA325EURO70ROPRA	PRA
9001615	KITFRA325EURO70ROPTF	PTF



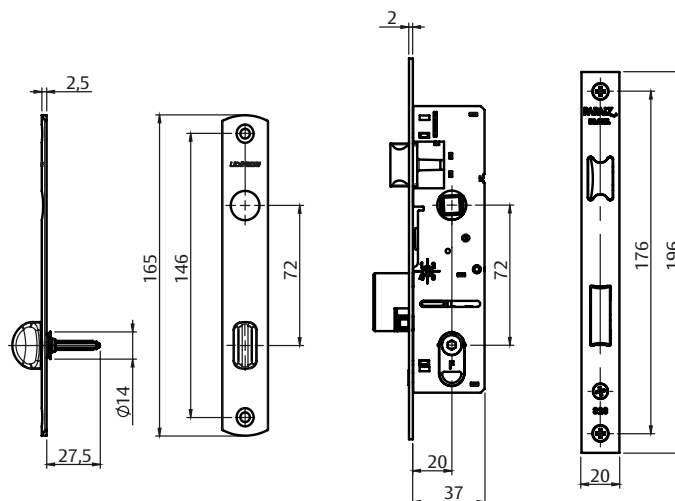
KIT FECHADURA 325/70 ESPELHO EURO

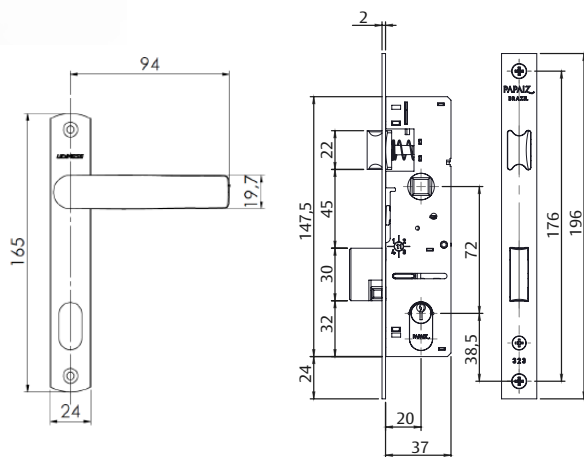
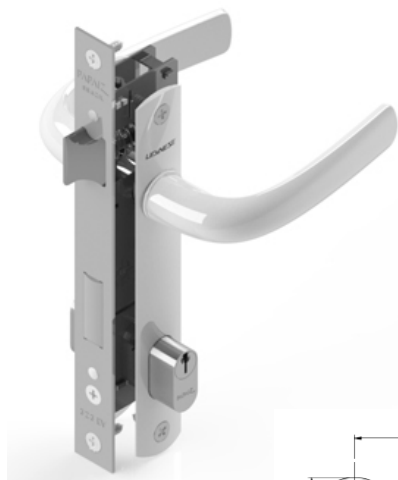
CÓDIGO	CATÁLOGO	COR
9001612	KITFRA325EURO70ESBCO	BCO
9001668	KITFRA325EURO70ESPRA	PRA
9001613	KITFRA325EURO70ESPTF	PTF



KIT TRANQUETA MAÇANETA MA840/65 L30/32 FRA323

CÓDIGO	CATÁLOGO	COR
9700461	KITRAMAFRA3233032BCO	BCO
9700463	KITRAMAFRA3233032PRA	PRA
9700462	KITRAMAFRA3233032PTF	PTF



KIT MAÇANETAMA840/65 L25 30 32
FRA323 400/50**CÓDIGO CATÁLOGO COR****CILINDRO ALUMÍNIO**

9212265	KITMACMA8406545BC	BCO
9212266	KITMACMA8406545PR	PRA
9212267	KITMACMA8406545PT	PTF

CILINDRO ZAMAK

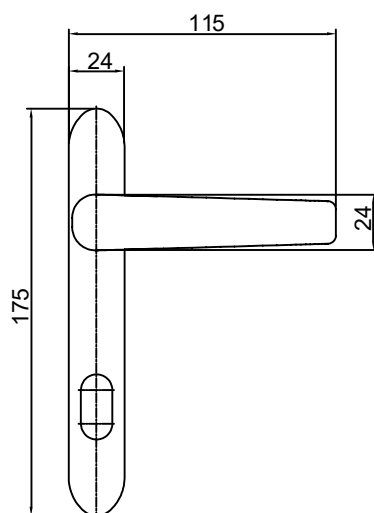
9211253	KITMACMA8406550BCO	BCO
9211254	KITMACMA8406550PRA	PRA
9211255	KITMACMA8406550PTF	PTF

CILINDRO LATÃO

9211256	KITMACMA8406555BCO	BCO
9211257	KITMACMA8406555PRA	PRA
9211258	KITMACMA8406555PTF	PTF

**KIT FECHADURA
6635**

RETORNO POR MOLLA

**CÓDIGO CATÁLOGO COR****KIT MAÇANETA (MAÇANETA + FECHADURA)**

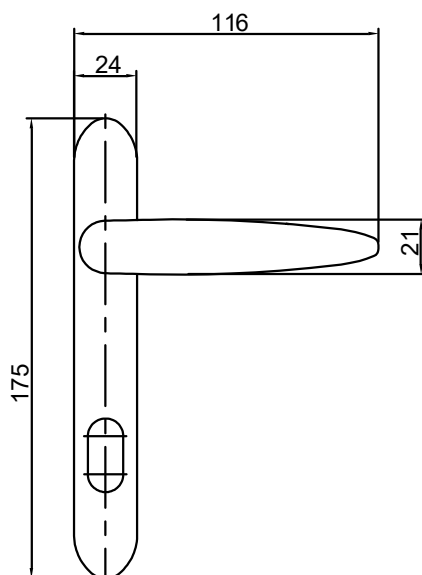
9210507	KITMAC663590RM55BCO	BCO
9210508	KITMAC663590RM55PRA	PRA
9210509	KITMAC663590RM55PTF	PTF

CÓDIGO CATÁLOGO COR**COMPONENTES AVULSOS (MAÇANETA)**

9210640	MAC663590RMBCO	BCO
9210641	MAC663590RMPRA	PRA
9210642	MAC663590RMPTF	PTF

KIT FECHADURA 6625

RETORNO POR MOLA



CÓDIGO	CATÁLOGO	COR
--------	----------	-----

KIT MAÇANETA (MAÇANETA + FECHADURA)

9210495	KITMAC662590RM55BCO	BCO
---------	---------------------	-----

9210496	KITMAC662590RM55PRA	PRA
---------	---------------------	-----

9210497	KITMAC662590RM55PTF	PTF
---------	---------------------	-----

COMPONENTES AVULSOS (MAÇANETA)

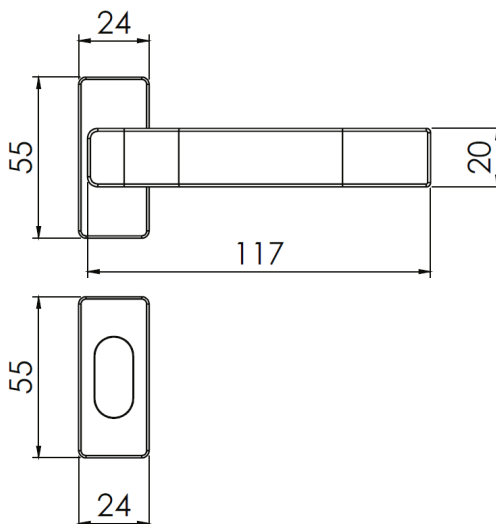
9210631	MAC662590RMBCO	BCO
---------	----------------	-----

9210632	MAC662590RMPRA	PRA
---------	----------------	-----

9210633	MAC662590RMPTF	PTF
---------	----------------	-----

MAÇANETA

FLARE 24 C/400 L24



CÓDIGO	CATÁLOGO	COR
--------	----------	-----

9209233	MACFLARE24C400L25BCO	BCO
---------	----------------------	-----

9209199	MACFLARE24C400L25PRA	PRA
---------	----------------------	-----

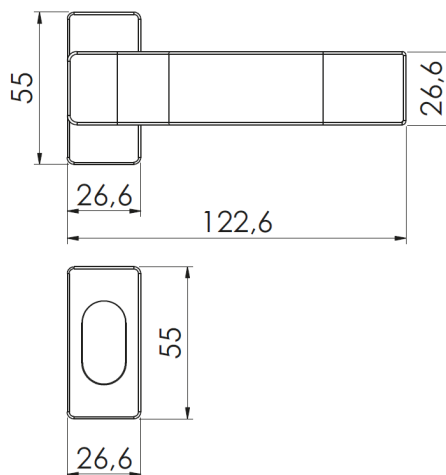
9209234	MACFLARE24C400L25PTF	PTF
---------	----------------------	-----

MAÇANETA

FLARE 26 C/200



CÓDIGO	CATÁLOGO	COR
9209224	MACFLARE26C200L30BCO	BCO
9210334	MACFLARE26C200L30INX	INX
9209230	MACFLARE26C200L30PRA	PRA
9209229	MACFLARE26C200L30PTF	PTF
9211820	MACFLARE26C200L30S/A	S/A

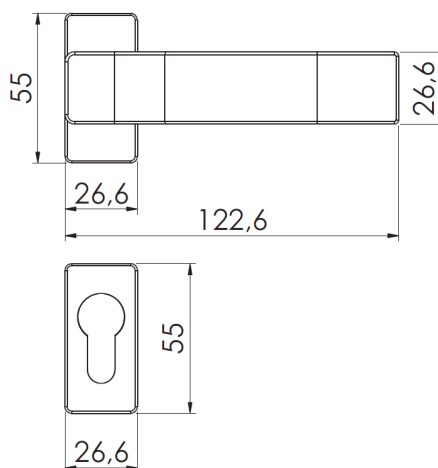


MAÇANETA

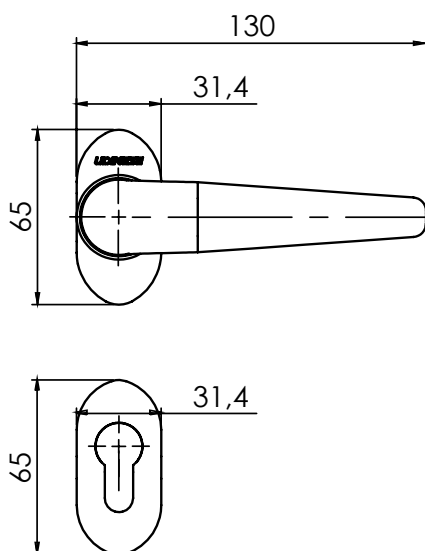
FLARE 26 C/EUROPEU



CÓDIGO	CATÁLOGO	COR
9209195	MACFLARE26CEURL30BCO	BCO
9210337	MACFLARE26CEURL30INX	INX
9209193	MACFLARE26CEURL30PRA	PRA
9209196	MACFLARE26CEURL30PTF	PTF
9211823	MACFLARE26CEURL30S/A	S/A

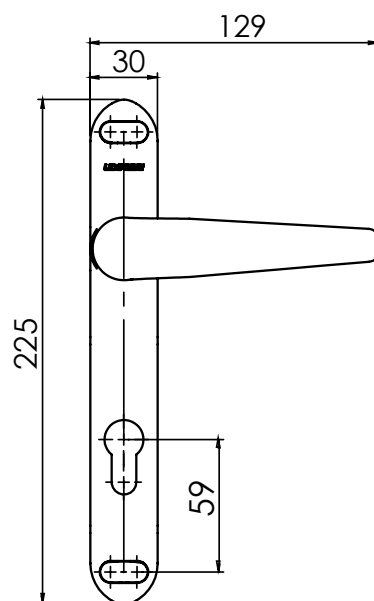


MAÇANETA MAÇ EURO 82MM ROSETA



CÓDIGO	DESCRIÇÃO	COR
9211251	MACEURO82ROSBCO	BCO
9211252	MACEURO82ROSPTF	PTF

MAÇANETA MAÇ EURO 82MM ESPELHO



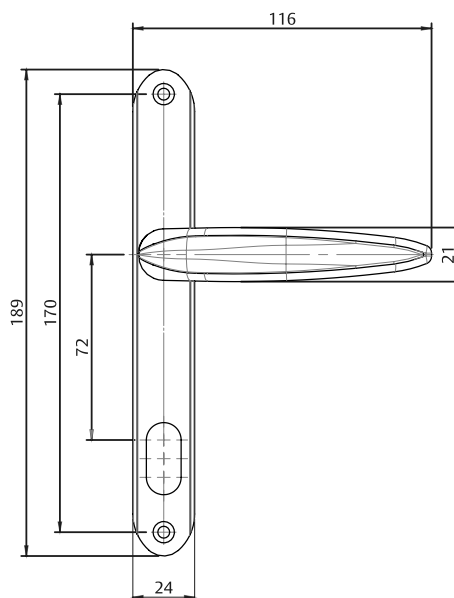
CÓDIGO	DESCRIÇÃO	COR
9211249	MACEURO82ESPBCO	BCO
9211250	MACEURO82ESPPTF	PTF



MAÇANETA

MAC 6625

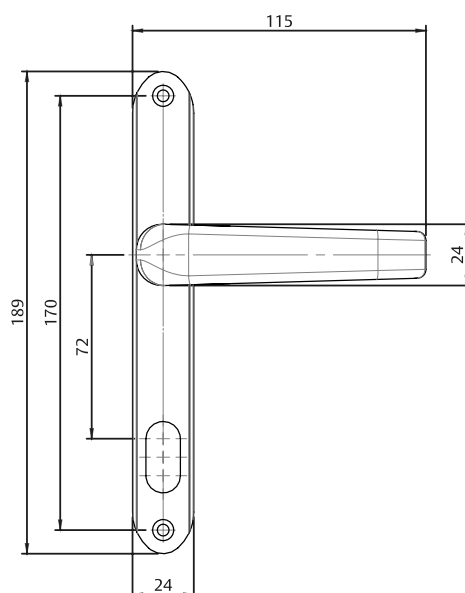
CÓDIGO	DESCRIÇÃO	COR
9207569	MAC6625V2E24BCO	BCO
9207573	MAC6625V2E24PTF	PTF



MAÇANETA

MAC 6635

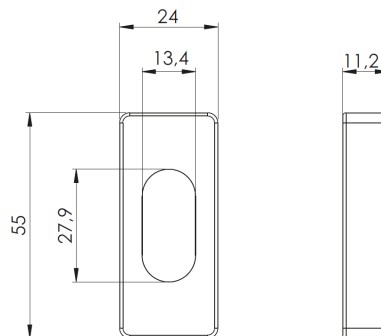
CÓDIGO	DESCRIÇÃO	COR
9207851	MAC6635V2E24BCO	BCO
9207852	MAC6635V2E24PTF	PTF



**ROSETA**

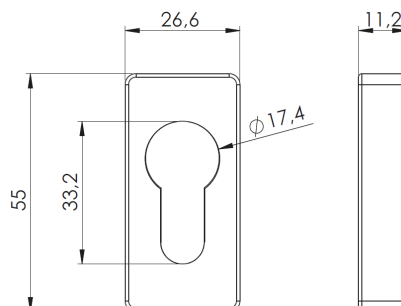
FLARE 24 C/400

CÓDIGO	DESCRIÇÃO	COR
9207851	ROSFLARE24C400BCO	BCO
9207852	ROSFLARE24C400PRA	PRA
9209202	ROSFLARE24C400PTF	PTF

**ROSETA**

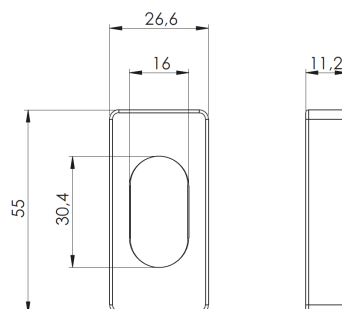
FLARE 26 C/EURO

CÓDIGO	DESCRIÇÃO	COR
9209231	ROSFLARE26CEURBCO	BCO
9209868	ROSFLARE26CEURPRA	PRA
9209232	ROSFLARE26CEURPTF	PTF

**ROSETA**

FLARE 26 C/200

CÓDIGO	DESCRIÇÃO	COR
9209227	ROSFLARE26C200BCO	BCO
9209867	ROSFLARE26C200PRA	PRA
9209228	ROSFLARE26C200PTF	PTF





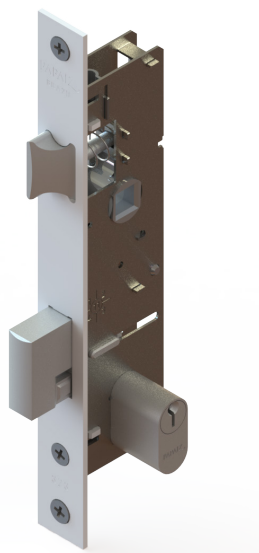
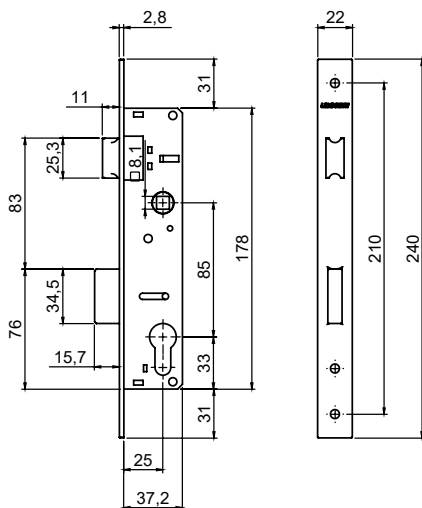
FECHADURA 325N

CÓDIGO

CATÁLOGO

9700443

FRA325NEURO70CTT20



FECHADURA 323 C400

CÓDIGO

CATÁLOGO

COR

FECHADURA 323 C/ CILINDRO C400/50
(ZAMAK)

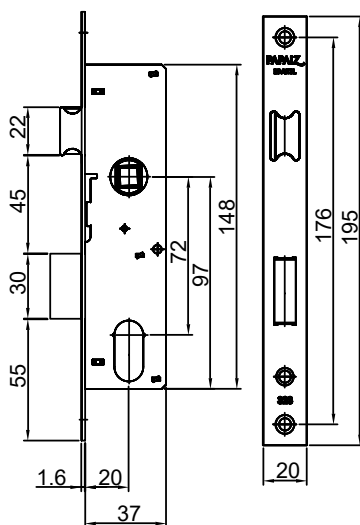
9700375	FRA323Z40050BR	BCO
9700378	FRA323Z40050PRA	PRA
9700377	FRA323Z40050PF	PTF
9700376	FRA323Z40050CR	INOX

FECHADURA 323 COM CILINDRO C400/55
(LATÃO)

9700250	FRA32340055BR	BCO
9700348	FRA32340055PRA	PRA
9700252	FRA32340055PF	PTF
9700251	FRA32340055CR	INOX

FECHADURA 323 COM CILINDRO C400/60
(LATÃO)

9700353	FRA32340060BR	BCO
9700354	FRA32340060PRA	PRA
9700356	FRA32340060PF	PTF
9700355	FRA32340060CR	INOX



CILINDRO EURO

35-35 3 CHAVES

CÓDIGO

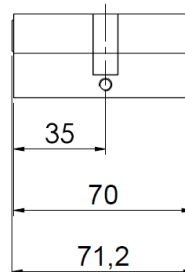
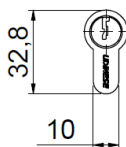
9001617

CATÁLOGO

CILEURO70MM3535NIQ

COR

INX



CILINDRO EURO

30-40 3 CHAVES

CÓDIGO

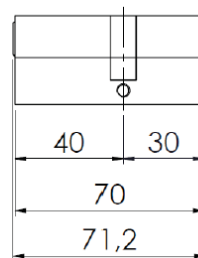
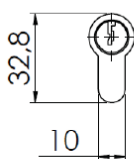
9001618

CATÁLOGO

CILEURO70MM3040NIQ

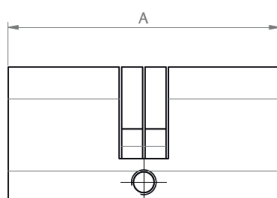
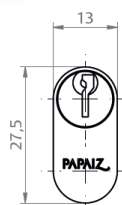
COR

INX



CILINDRO

C400



CÓDIGO

CATÁLOGO

COR

9700203

CILC40050CR

CR

9700204

CILC40050PB

PB

9700201

CILC40055CR

CR

9700202

CILC40055PB

PB

9700227

CILC40060CR

CR

9700228

CILC40060PB

PB

9700229

CILC40090CR

CR

9700230

CILC40090PB

PB

9700216

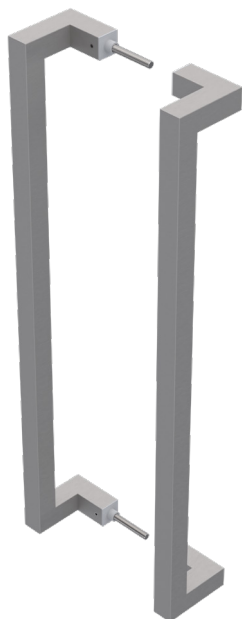
CILC40130CR

CR

9700217

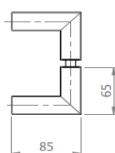
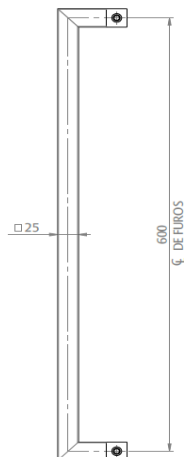
CILC40130PB

PB

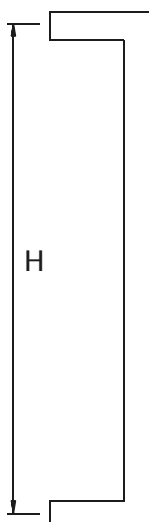


PUXADOR INOX SQUARE DESLOCADO

CÓDIGO	CATÁLOGO	ACABAMENTO
9001763	PUXINXSQUARE600ES	ESCOVADO
9001762	PUXINXSQUARE600PO	POLIDO



PUXADOR INOX SQUARE



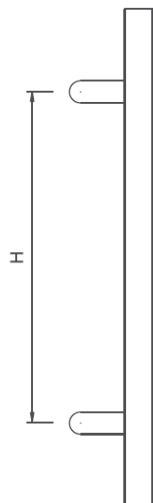
CÓDIGO	CATÁLOGO	COR	
9001686	PUXINXSQUARE800PO	POLIDO	40X20
9001687	PUXINXSQUARE800ES	ESCOVADO	40X20
9001688	PUXINXSQUARE1000PO	POLIDO	40X20
9001689	PUXINXSQUARE1000ES	ESCOVADO	40X20
9001690	PUXINXSQUARE1200PO	POLIDO	40X20
9001691	PUXINXSQUARE1200ES	ESCOVADO	40X20

DIMENSÕES

TAMANHO	H
820MM	800
1.020MM	1.000
1.220MM	1200



PUXADOR INOX ROUND



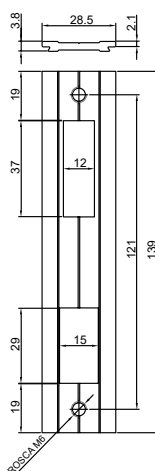
CÓDIGO	CATÁLOGO	COR	Ø
9001692	PUXINXROUND250PO	POLIDO	25
9001693	PUXINXROUND250ES	ESCOVADO	25
9001693	PUXINXROUND300PO	POLIDO	25
9001695	PUXINXROUND300ES	ESCOVADO	25
9001696	PUXINXROUND450PO	POLIDO	32
9001697	PUXINXROUND450ES	ESCOVADO	32
9001698	PUXINXROUND600PO	POLIDO	32
9001699	PUXINXROUND600ES	ESCOVADO	32
9001700	PUXINXROUND800PO	POLIDO	32
9001701	PUXINXROUND800ES	ESCOVADO	32

DIMENSÕES

TAMANHO	H
250MM	150
300MM	200
450MM	300
600MM	400
800MM	600



CONTRA TESTA SP797

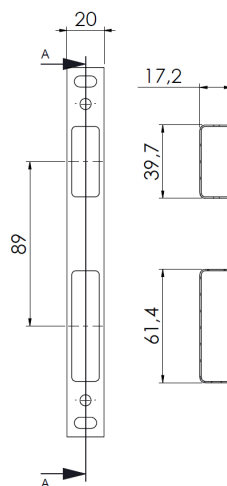


CÓDIGO	CATÁLOGO	COR
9300958	CTTSP797BCO	BCO
9302250	CTTSP797BP3	BP3
9302229	CTTSP797PRA	PRA
9302200	CTTSP797PTF	PTF



ACABAMENTO CONTRA TESTA

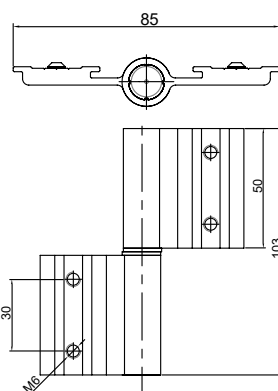
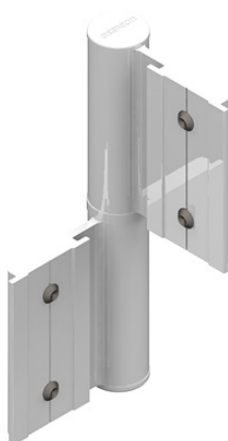
EURO



CÓDIGO	CATÁLOGO	COR
9902295	GUAPOFRA325EURNYPRT	PRT

DOBRADIÇA 2 ABAS

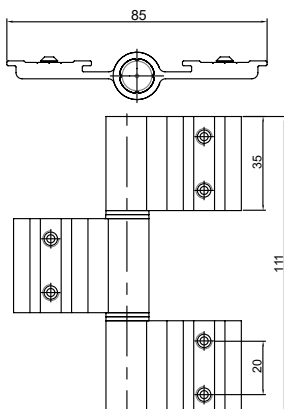
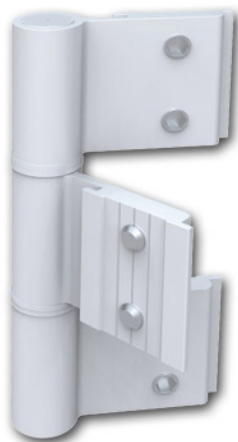
SP-798



CÓDIGO	CATÁLOGO	COR
9302391	DOB798828502A30BCOE3	BCO
9302392	DOB798828502A30BP3E3	BP3
9302393	DOB798828502A30PRAE3	PRA
9302394	DOB798828502A30PTFE3	PTF

Utilizar 3 dobradiças por folha, carga máxima da folha 30kg

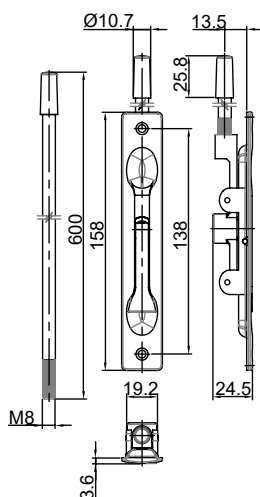
DOBRADIÇA 3 ABAS



CÓDIGO	CATÁLOGO	COR
9301757	DOB798828353A60BCOE3	BCO
9302241	DOB798828353A60BP3E3	BP3
9302218	DOB798828353A60PRAE3	PRA
9302188	DOB798828353A60PTFE3	PTF

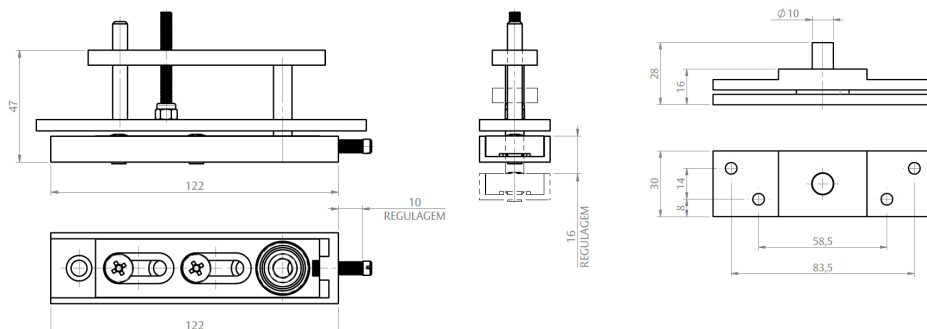
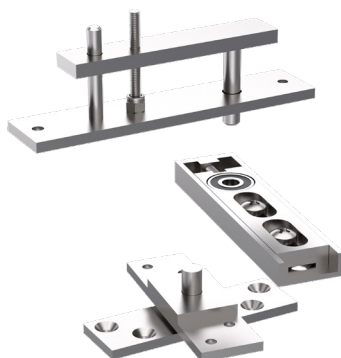
Utilizar 3 dobradiças por folha, carga máxima da folha 30kg

FECHE UNHA 1900



CÓDIGO	CATÁLOGO	COR
9208995	FEC1900BCO	BCO
9209149	FEC1900PTF	PTF
9209150	FEC1900PRA	PRA

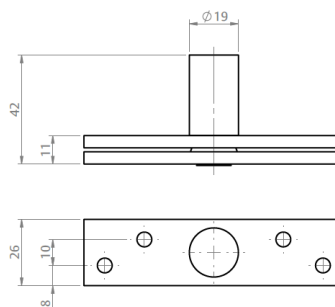
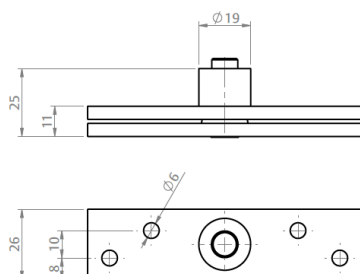
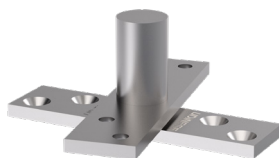
PIVOT REGULÁVEL INOX 300KG



CÓDIGO	CATÁLOGO	COR
9001745	PIVREG300KGINX	INX

PIVOT SEM REGULAGEM

INOX 300KG



CÓDIGO

CATÁLOGO

COR

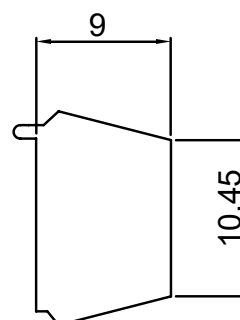
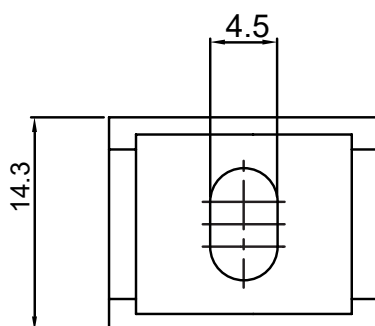
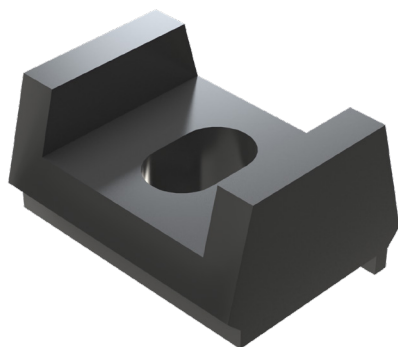
9001746

PIVSREG300KGINX

INX

PRESILHA DO ARREIMATE

NYL-190



CÓDIGO

CATÁLOGO

COR

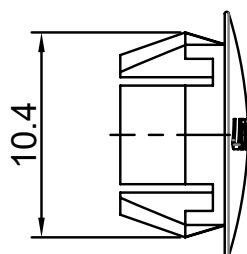
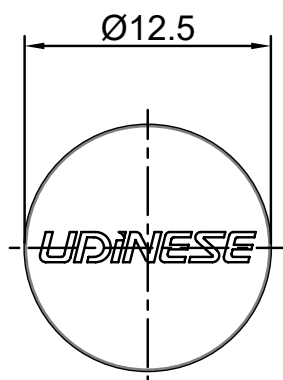
9301863

PRENYL190E500

PRT

TAMPA TAPA-FURO

TPF95



CÓDIGO

CATÁLOGO

COR

9205320

TPF95BCOE1000

BCO

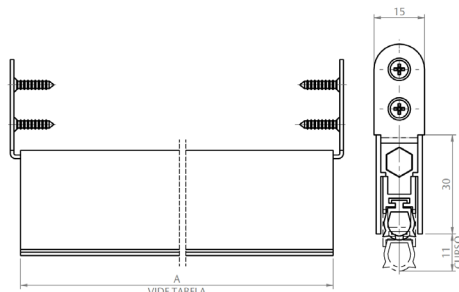
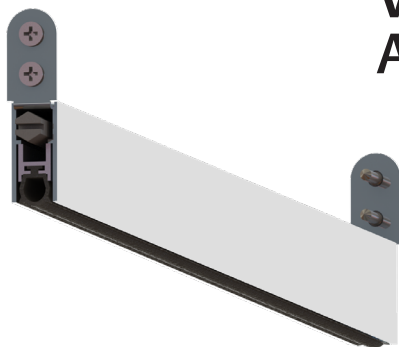
9205319

TPF95PRTE1000

PRT

VEDA PORTA AUTOMÁTICO

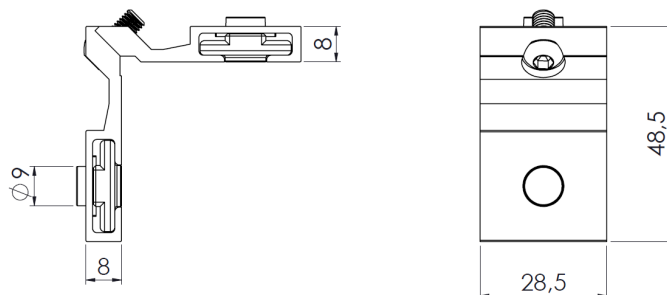
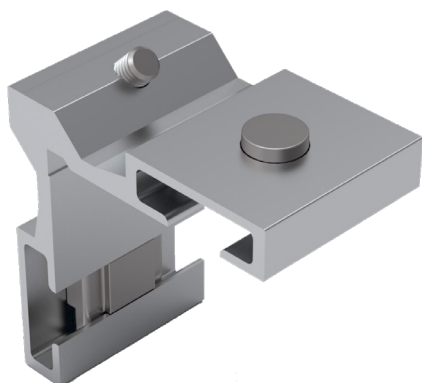
CÓDIGO	CATÁLOGO	VERSÃO
9901992	VEDPORINFA820NAT	820
9901993	VEDPORINFA920NAT	920
9901994	VEDPORINFA1020NAT	1020



MACHO DE CONEXÃO

UDIBLOCK 28,5X8,5 CI

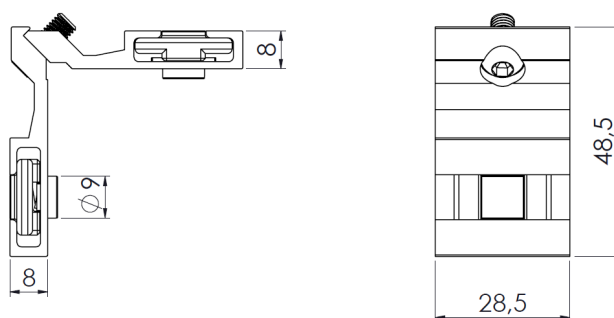
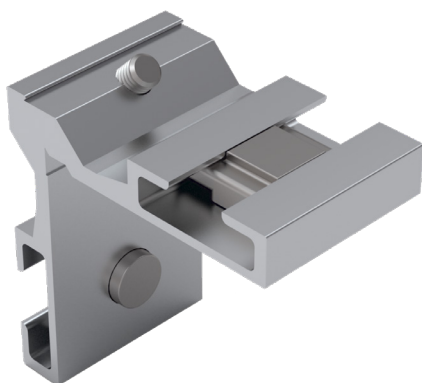
CÓDIGO	CATÁLOGO
9301241	MCHUDI28X8CI

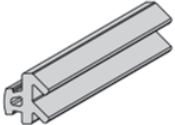
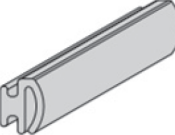
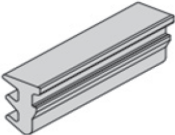
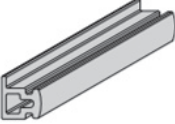






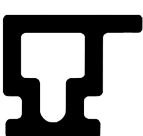


MACHO DE CONEXÃO

UDIBLOCK 28,5X8,5 CE

CÓDIGO	CATÁLOGO
9301025	MCHUDI28X8CE



PRODUTO	CÓDIGO	CATÁLOGO	COR
	9901745	GUA001UDPRT	PRT
	9901746	GUA002UDPRT	PRT
	9901747	GUA003UDPRT	PRT
	9901744	GUA004UDPRT	PRT
	9900512	GUA259BTPRT	PRT
	9902042	GUA768DDPRT	PRT
	9901793	GUA778UDPRT	PRT
	9902048	GUA519DDPRT	PRT
	9901763	GUA518UDPRT	PRT
	9901762	GUA517UDPRT	PRT
	9901792	GUA516UDPRT	PRT

GUARNIÇÕES

PRODUTO	CÓDIGO	CATÁLOGO	COR
	9900507	GUA171UDPRT	PRT
	9900511	GUA258UDPRT	PRT
	9900694	GUA157UDPRT	PRT
	9900508	GUA172UDPRT	PRT
	9901690	FIT205UDPRT	PRT
	9901077	FIT223UDPRT	PRT
	9901704	FIT223UDCZA	CZA
	9901518	FIT212UDBCO	BCO

The ASSA ABLOY Group is the global leader in access solutions. Every day, we help billions of people experience a more open world.

ASSA ABLOY Opening Solutions leads the development within door openings and products for access solutions in homes, businesses and institutions. Our offering includes doors, frames, door and window hardware, locks, perimeter fencing, access control and service.

Papaiz Udinese Metais Indústria e Comércio Ltda
Av. Luigi Papaiz, 239 - Jd das Nações - Diadema -SP
CEP: 09931-610
Tel: (11) 3195-9228 / 0800 580 4443

www.udinese.com.br / www.assaabloy.com.br

