

UDINESE
ASSA ABLOY



Linha Tela Mosquiteira

Experience a safer
and more open world.

TELA MOSQUITEIRA RECOLHÍVEL CAIXA 39 / CAIXA 50

COMPOSIÇÃO / CARACTERÍSTICAS:

- CAPA / TAMPA / TRAVA / PONTEIRA / PUXADOR: POLÍMERO;
- CAIXA / TRAVESSA / TUBO CENTRAL: ALUMÍNIO;
- MOLA / PARAFUSOS: AÇO INOX.

OBSERVAÇÕES

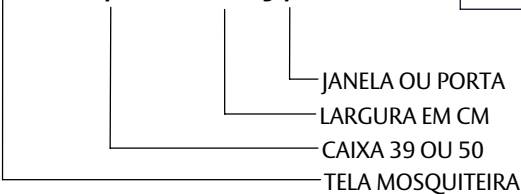
- MEDIDAS DE TELA COM ALTURA 1,40 À 2,60 m.

TELA MOSQUITEIRA	
ALTURA	TECIDO
1,4	1,53
1,6	1,76
2,0	2,14
2,6	2,74

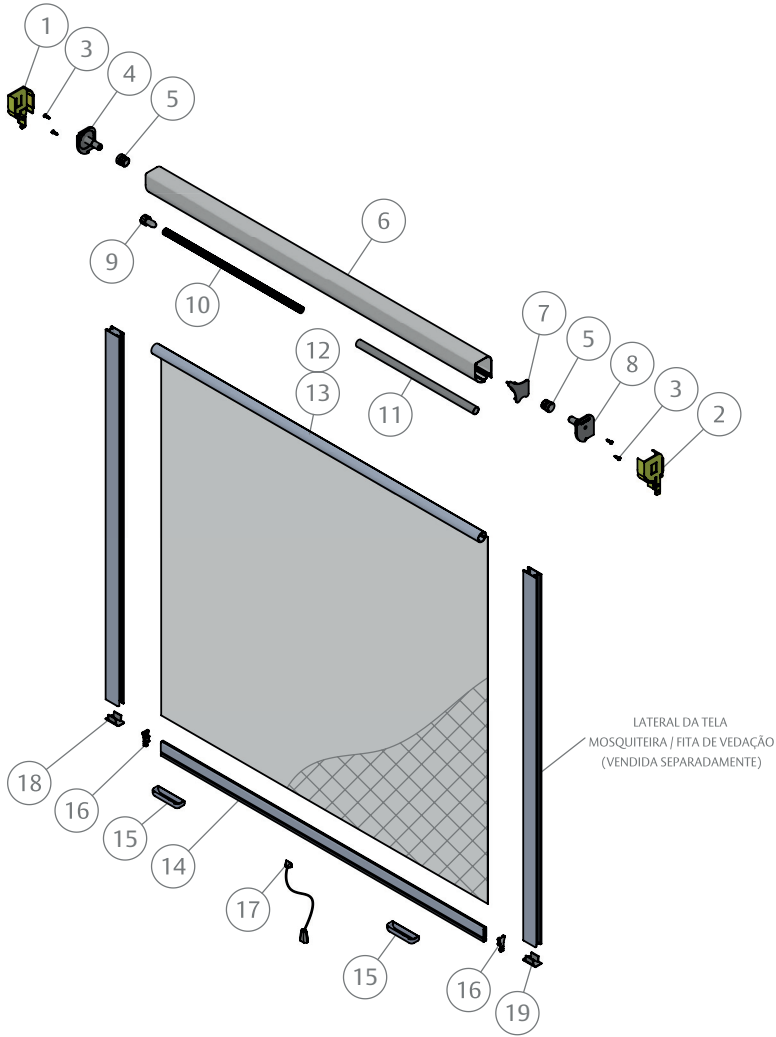
DISPONÍVEL NAS CORES:

- BRANCO;
- BRONZE;
- PRATA;
- PRETO FOSCO.

TM C39 / C50 100 J / P



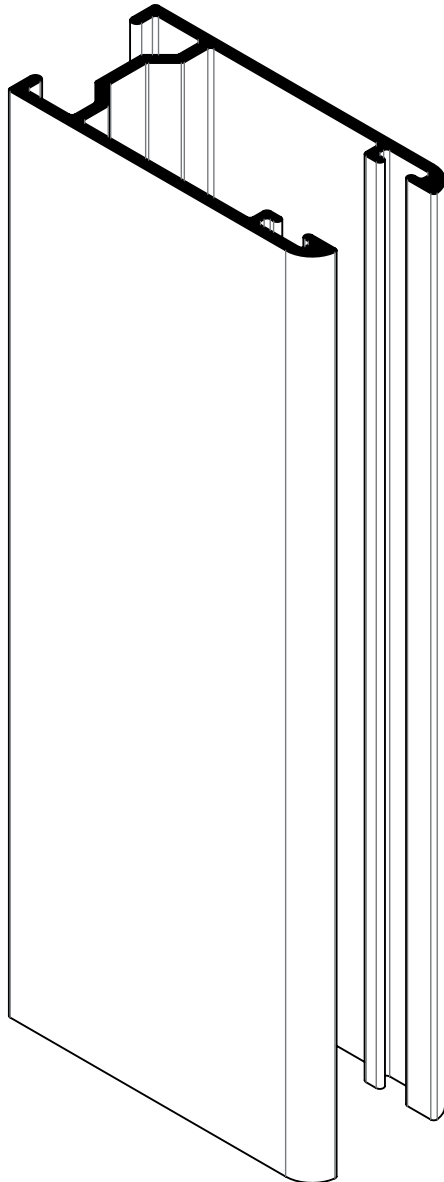
ITEM	DESCRIÇÃO	QTD.
1	CAPA TELA CX 39 / CX 50 SMART ESQUERDA	1
2	CAPA TELA CX 39 / CX 50 SMART DIREITA	1
3	PARAFUSO A3,5 X 13 PAN-COMB	4
4	TAMPA TELA CX 39 / CX 50 ESQUERDA	1
5	BUCHA TUBO CENTRAL	2
6	PERFIL CX 39 / CX 50	1
7	TAMPA FALSA CX 39 / CX 50	1
8	TAMPA TELA CX 39 / CX 50 DIREITA	1
9	PONTEIRA DA MOLA	1
10	MOLA Ø15 x 410mm	1
11	TUBO CENTRAL DO MOLA	1
12	TELA MOSQUITEIRA	1
13	TUBO CENTRAL DA TELA	1
14	TRAVESSA DO PUXADOR	1
15	PUXADOR TMO39	2
16	TAMPA DA TRAVESSA	2
17	PINGENTE TMO39	1
18	TRAVA LATERAL ESQUERDA	1
19	TRAVA LATERAL DIREITA	1



TELA MOSQUITEIRA	ALTURA DA TELA	LARGURA																		
		500	600	700	800	900	1000	1100	1200	1300	14001	5001	6001	700	1800	1900	2000	21002	200	
CX 39	JANELA	1,4	-	TMC39060J	TMC39070J	TMC39080J	TMC39090J	TMC39100J	TMC39110J	TMC39120J	TMC39130J	-	-	-	-	-	-	-	-	
	PORTA	1,6	-	-	-	-	-	-	-	-	TMC39140J	TMC39150J	TMC39160J	TMC39170J	-	-	-	-		
		2,0	TMC39050P	TMC39060P	TMC39070P	TMC39080P	TMC39090P	TMC39100P	TMC39110P	TMC39120P	TMC39130P	TMC39140P	TMC39150P	TMC39160P	TMC39170P	-	-	-	-	
CX 50	EXTENSÃO	2,6	-	-	-	-	-	TMC50100E	TMC50110E	TMC50120E	TMC50130E	TMC50140E	TMC50150E	TMC50160E	TMC50170E	TMC50180E	TMC50190E	TMC50200E	TMC50210E	TMC50220E

RESERVAMOS O DIREITO DE ALTERAÇÕES SEM AVISO PRÉVIO. TODAS AS MEDIDAS EM mm. IMAGENS MERAMENTE ILUSTRATIVAS.

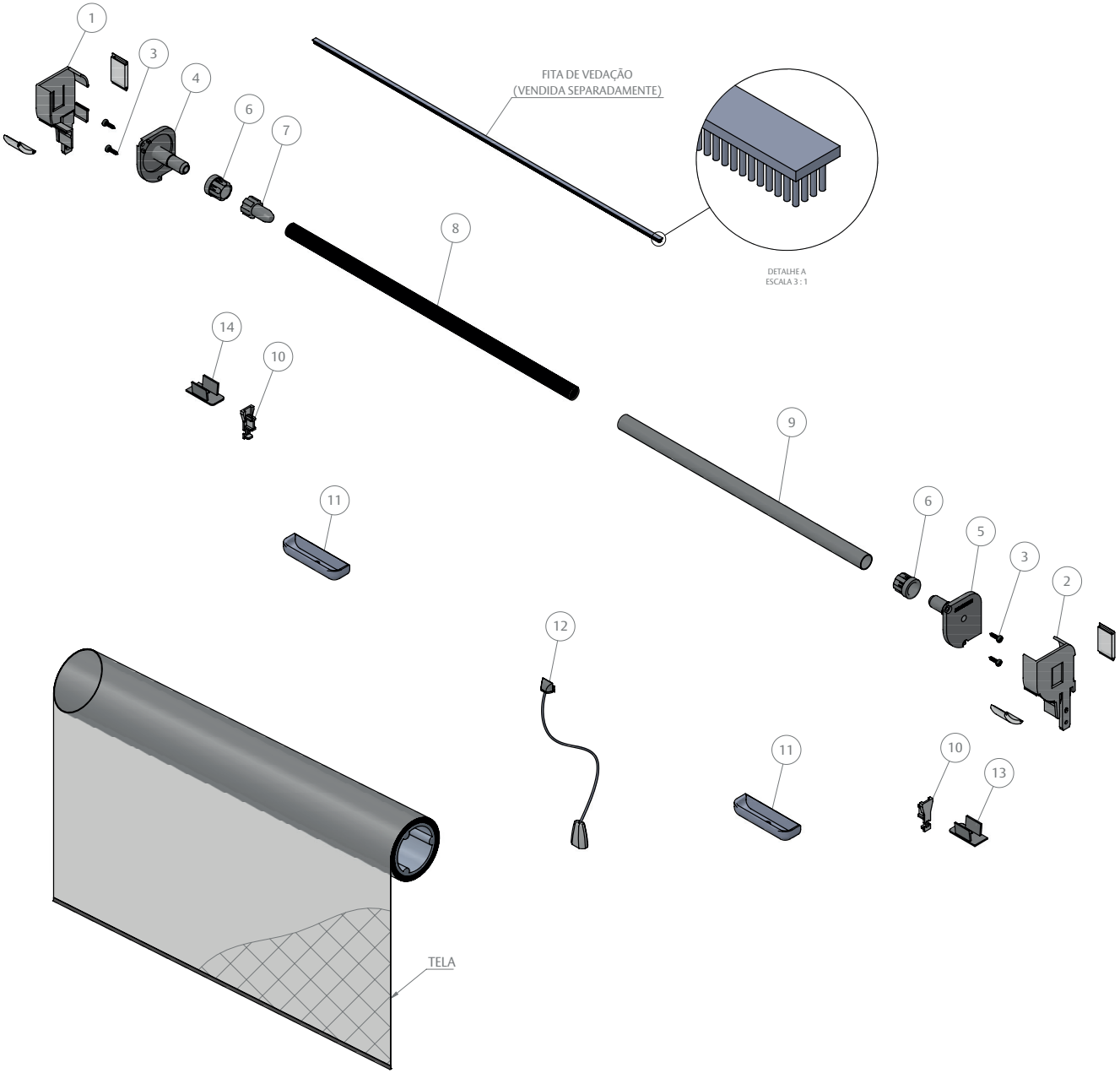
TELA MOSQUITEIRA RECOLHÍVEL CAIXA 39 / CAIXA 50



PERFIL LATERAL TELA 39 / 50

FORNECIMENTO	COR	CÓDIGO	CATÁLOGO
600	BCO	TML060BCO	TML45060BCO
	BP3	TML060BP3T	ML45060BP3
	PRA	TML060PRA	TML45060PRA
	PTF	TML060PTFT	ML45060PTF
800	BCO	TML080BCO	TML45080BCO
	BP3	TML080BP3T	ML45080BP3
	PRA	TML080PRA	TML45080PRA
	PTF	TML080PTF	TML45080PTF
1000	BCO	TML100BCO	TML45100BCO
	BP3	TML100BP3	TML45100BP3
	PRA	TML100PRA	TML45100PRA
	PTF	TML100PTF	TML45100PTF
1200	BCO	TML120BCO	TML45120BCO
	BP3	TML120BP3T	ML45120BP3
	PRA	TML120PRA	TML45120PRA
	PTF	TML120PTF	TML45120PTF
1400	BCO	TML140BCO	TML45140BCO
	BP3	TML140BP3T	ML45140BP3
	PRA	TML140PRA	TML45140PRA
	PTF	TML140PTF	TML45140PTF
1600	BCO	TML160BCO	TML45160BCO
	BP3	TML160BP3T	ML45160BP3
	PRA	TML160PRA	TML45160PRA
	PTF	TML160PTF	TML45160PTF
1800	BCO	TML180BCO	TML45180BCO
	BP3	TML180BP3T	ML45180BP3
	PRA	TML180PRA	TML45180PRA
	PTF	TML180PTF	TML45180PTF
2000	BCO	TML200BCO	TML45200BCO
	BP3	TML200BP3T	ML45200BP3
	PRA	TML200PRA	TML45200PRA
	PTF	TML200PTFT	ML45200PTF
2200	BCO	TML220BCO	TML45220BCO
	BP3	TML220BP3T	ML45220BP3
	PRA	TML220PRA	TML45220PRA
	PTF	TML220PTF	TML45220PTF
2400	BCO	TML240BCO	TML45240BCO
	BP3	TML240BP3T	ML45240BP3
	PRA	TML240PRA	TML45240PRA
	PTF	TML240PTF	TML45240PTF

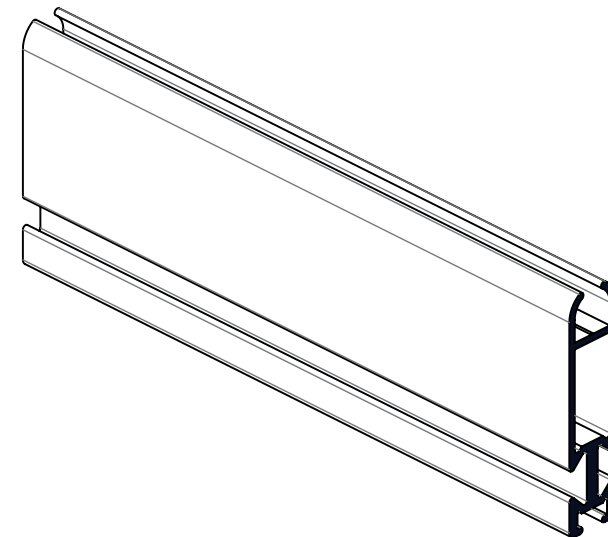
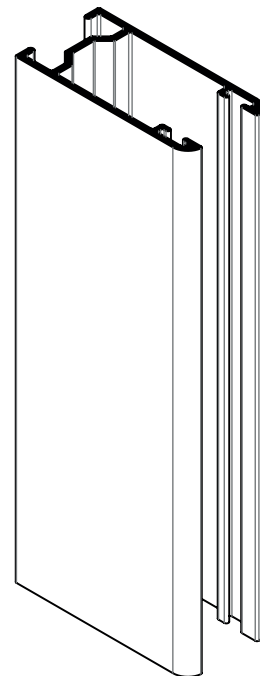
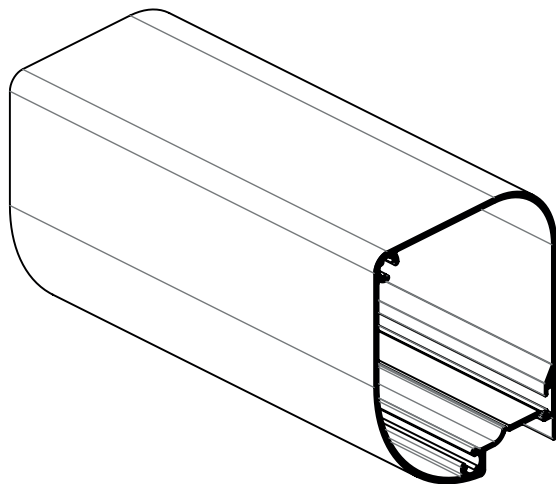
KIT ACESSÓRIOS CAIXA 39 / CAIXA 50



KIT ACESSÓRIOS CAIXA 39 / CAIXA 50						
ITEM	DESCRIÇÃO	QTD.	CODIFICAÇÃO			
			CAIXA 39		CAIXA 50	
			BRANCO	PRETO	BRANCO	PRETO
1	CAPA TELA CX 39 / CX 50 SMART ESQUERDA	1	9800698 / TMAKITC39R01BCO	9800699 / TMAKITC39R01PRT	9801774 / TMAKITC50CMOLANVBCO	9801775 / TMAKITC50CMOLANVPRT
2	CAPA TELA CX 39 / CX 50 SMART DIREITA	1				
3	PARAFUSO A3,5 x 13 PAN-COMB	4				
4	TAMPA TELA CX 39 / CX 50 ESQUERDA	1				
5	TAMPA TELA CX 39 / CX 50 DIREITA	1				
6	BUCHA TUBO CENTRAL	2				
7	PONTEIRA DA MOLA	1				
8	MOLA Ø15 x 410mm	1				
9	TUBO CENTRAL DO MOLA	1				
10	TAMPA DA TRAVESSA	2				
11	PUXADOR TMO39	2				
12	PINGENTE TMO39	1				
13	TRAVA LATERAL ESQUERDA	1				
14	TRAVA LATERAL DIREITA	1				

REFIL TELA CAIXA 39 / CAIXA 50			
ALTURA DA TELA	LARGURA "L"	CÓDIGO	CÓDIGO COMPLEMENTAR
1,2	600	9801766	TMRET3960001200
	600	9800722	TMRET3906001530
1,53	800	9800724	TMRET3908001530
	1000	9800726	TMRET3910001530
	1200	9800728	TMRET3912001530
	1400	9800730	TMRET3914001530
	1600	9800732	TMRET3916001530
	1800	9800734	TMRET3918001530
	2000	9800736	TMRET3920001530
	6000	9800333	TMRET3960001530
	600	9800738	TMRET3906002140
	800	9800740	TMRET3908002140
2,14	1000	9800742	TMRET3910002140
	1200	9800744	TMRET3912002140
	1400	9800746	TMRET3914002140
	1600	9800748	TMRET3916002140
	1800	9800750	TMRET3918002140
	2000	9800752	TMRET3920002140
	6000	9800334	TMRET3960002140
	600	9800754	TMRET3906002740
	800	9800756	TMRET3908002740
	1000	9800758	TMRET3910002740
2,74	1200	9800760	TMRET3912002740
	1400	9800762	TMRET3914002740
	1600	9800764	TMRET3916002740
	1800	9800766	TMRET3918002740
	2000	9800768	TMRET3920002740
	6000	9800337	TMRET3960002740

PERFIS CAIXA 39 / CAIXA 50



	COR	CÓDIGO	CATÁLOGO	FORNECIMENTO
CX 39	BCO	9800327	PACX396000BCO	6 m
	BP3	9801875	PACX396000BP3	
	PRA	9801876	PACX396000PRA	
	PTF	9801877	PACX396000PTF	
	S/A	9800323	PACX396000SA	
CX 50	BCO	9801666	PACX506000BCO	6 m
	BP3	9801882	PACX506000BP3	
	PRA	9801881	PACX506000PRA	
	PTF	9801883	PACX506000PTF	
	S/A	9801662	PACX506000SA	

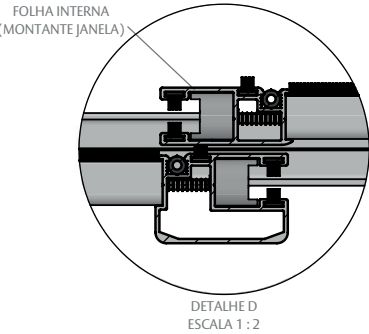
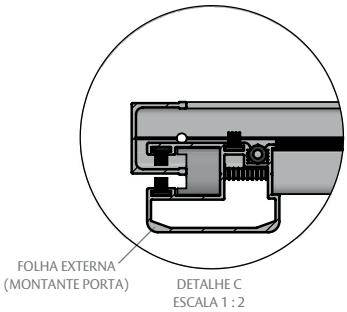
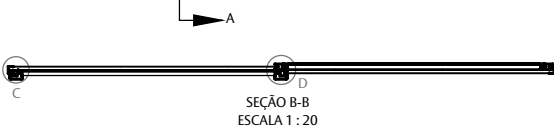
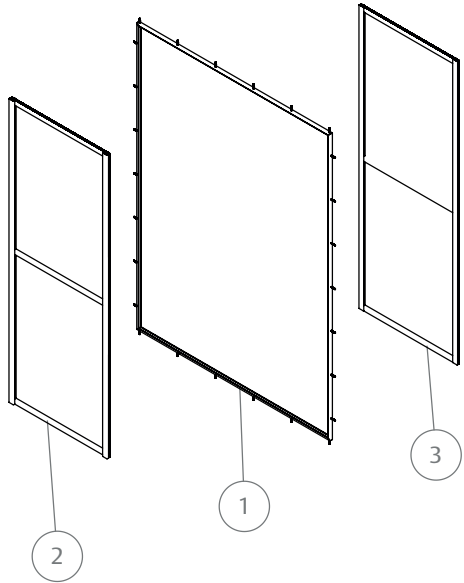
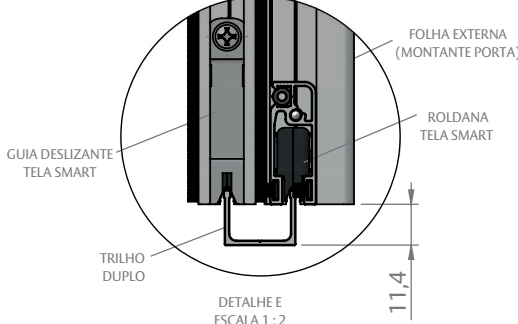
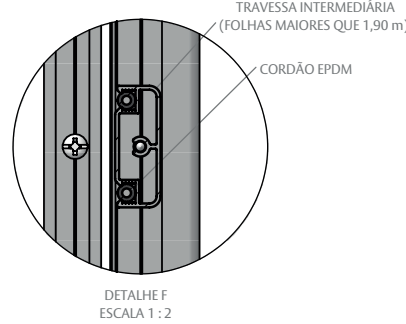
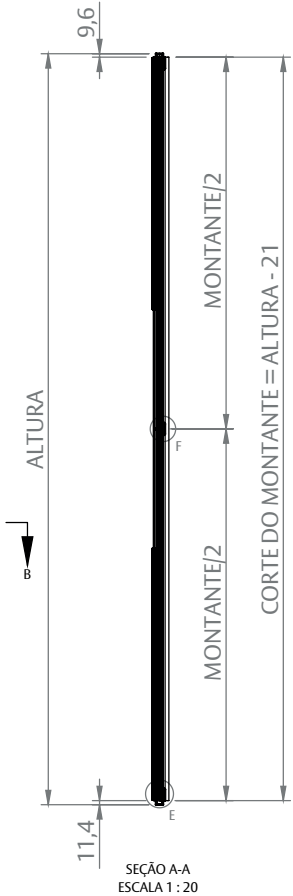
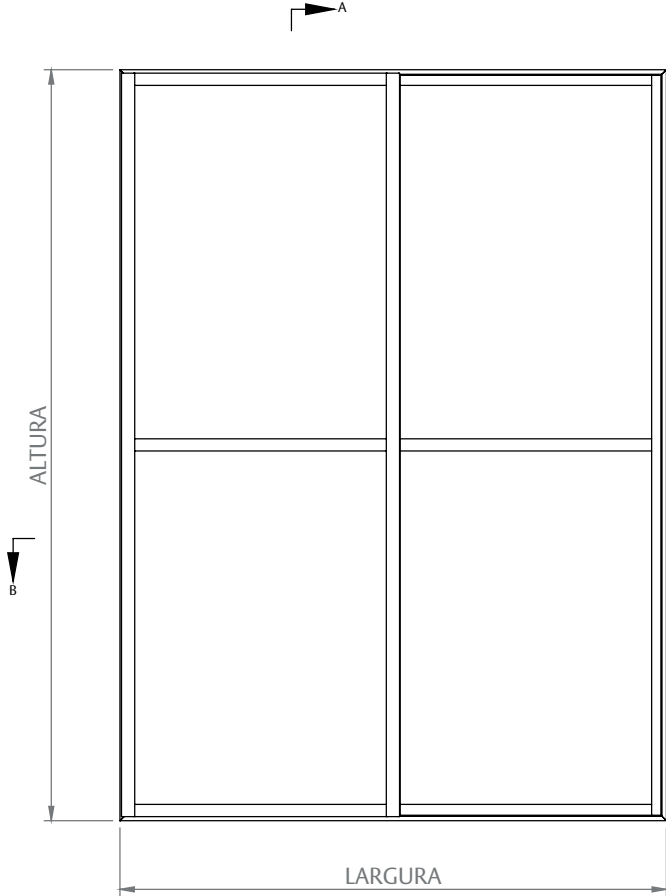
COR	CÓDIGO	CATÁLOGO	FORNECIMENTO
BCO	9800702	PALAT45R6000BCO	6 m
BP3	9801856	PALAT45R6000BP3	
PRA	9801855	PALAT45R6000PRA	
PTF	9801857	PALAT45R6000PTF	
S/A	9800706	PALAT45R6000S/A	

OBSERVAÇÃO:

- BARRAS COM 6 m FORNECIDAS SEM FITA DE VEDAÇÃO.

COR	CÓDIGO	CATÁLOGO	FORNECIMENTO
BCO	9800342	PAPUX390600BCO	6 m
BP3	9801873	PAPUX390600BP3	
PRA	9801874	PAPUX390600PRA	
PTF	9801872	PAPUX390600PTF	
S/A	9800338	PAPUX390600SA	

TELA MOSQUITEIRA DE CORRER

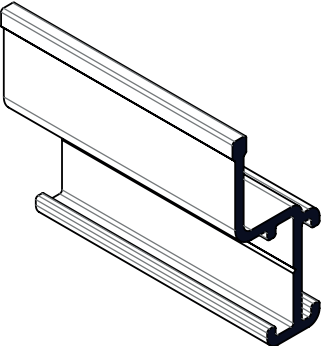
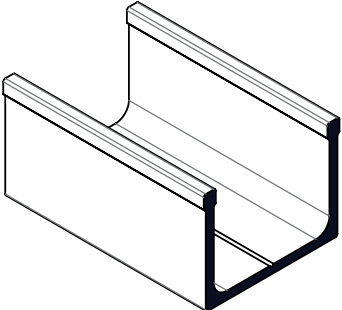
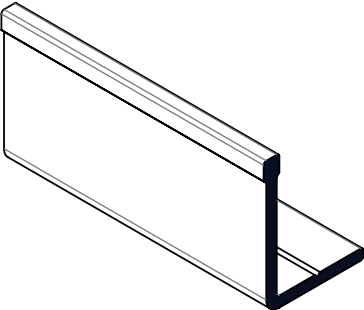


ITEM	DESCRIÇÃO	QTD.
1	CONTRAMARCO TRILHO DUPLO	1
2	FOLHA PORTA	1
3	FOLHA JANELA	1

RESERVAMOS O DIREITO DE ALTERAÇÕES SEM AVISO PRÉVIO. TODAS AS MEDIDAS EM mm. IMAGENS MERAMENTE ILUSTRATIVAS.

TELA MOSQUITEIRA DE CORRER

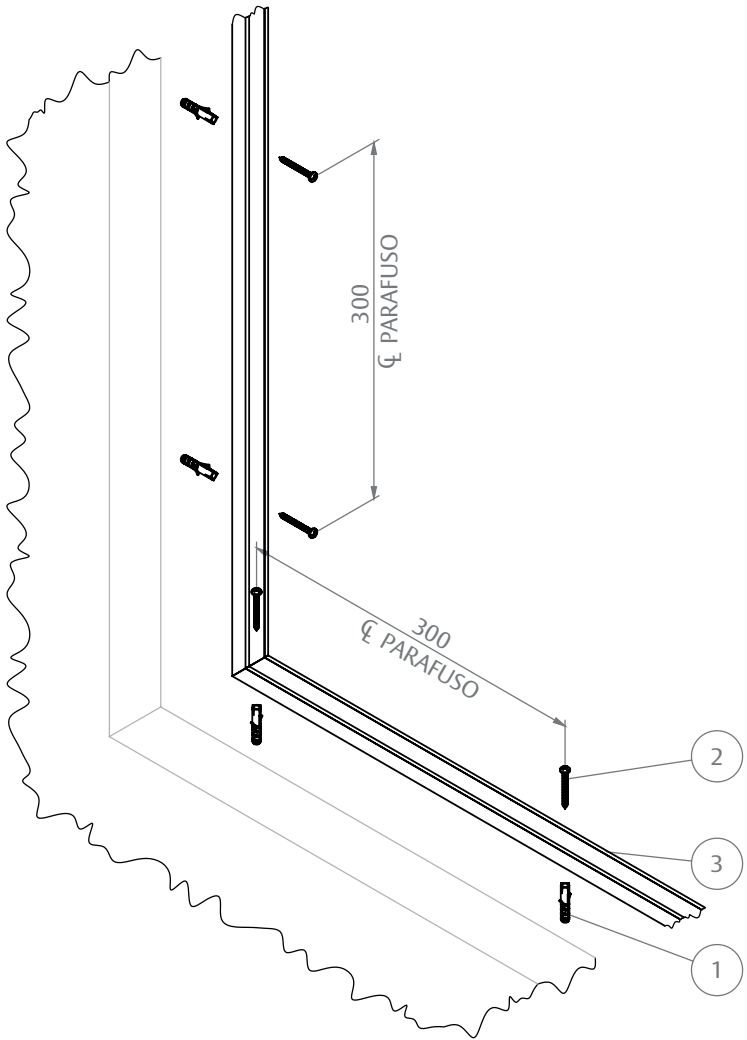
TIPOS DE TRILHO



TRILHO SIMPLES	COR	CÓDIGO	CATÁLOGO	FORNECIMENTO
	BCO	9801244	PTSIM300BCO10PC	3 m
	BP3	9801846	PTSIM300BP310PCS	
	PRA	9801845	PTSIM300PRA10PCS	
	PTF	9801847	PTSIM300PTF10PCS	
	BCO	9801204	PTSIM600BCO10PCS	6 m
	BP3	9801862	PTSIM600BP310PCS	
	PRA	9801861	PTSIM600PRA10PCS	
	PTF	9801863	PTSIM600PTF10PCS	
	S/A	9801356	PTSIM600S/A10PCS	

TRILHO DUPLO	COR	CÓDIGO	CATÁLOGO	FORNECIMENTO
	BCO	9801199	PTDUP300BCO10PCS	3 m
	BP3	9801843	PTDUP300BP310PCS	
	PRA	9801842	PTDUP300PRA10PCS	
	PTF	9801844	PTDUP300PTF10PCS	
	BCO	9801159	PTDUP600BCO10PCS	6 m
	BP3	9801859	PTDUP600BP310PCS	
	PRA	9801858	PTDUP600PRA10PCS	
	PTF	9801860	PTDUP600PTF10PCS	
	S/A	9801347	PTDUP600S/A10PCS	

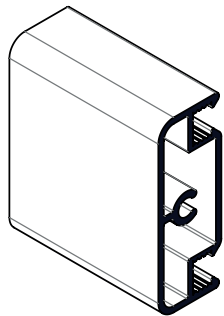
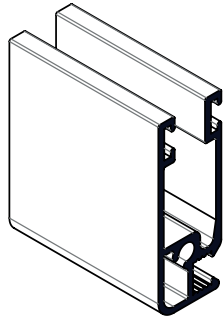
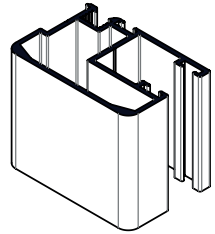
TRILHO DE SOBREPOR	COR	CÓDIGO	CATÁLOGO	FORNECIMENTO
	BCO	9801289	PTSOB300BCO10PCS	3 m
	BP3	9801849	PTSOB300BP310PCS	
	PRA	9801848	PTSOB300PRA10PCS	
	PTF	9801850	PTSOB300PTF10PCS	
	BCO	9801249	PTSOB600BCO10PCS	6 m
	BP3	9801865	PTSOB600BP310PCS	
	PRA	9801864	PTSOB600PRA10PCS	
	PTF	9801866	PTSOB600PTF10PCS	
	S/A	9801365	PTSOB600S/A10PCS	



ITEM	DESCRIÇÃO	QTD.
1	TRILHO	-
2	BUCHA	26
3	PARAFUSO AUTO 3,5x32 PAN-COMB	26

TELA MOSQUITEIRA DE CORRER

PERFIS

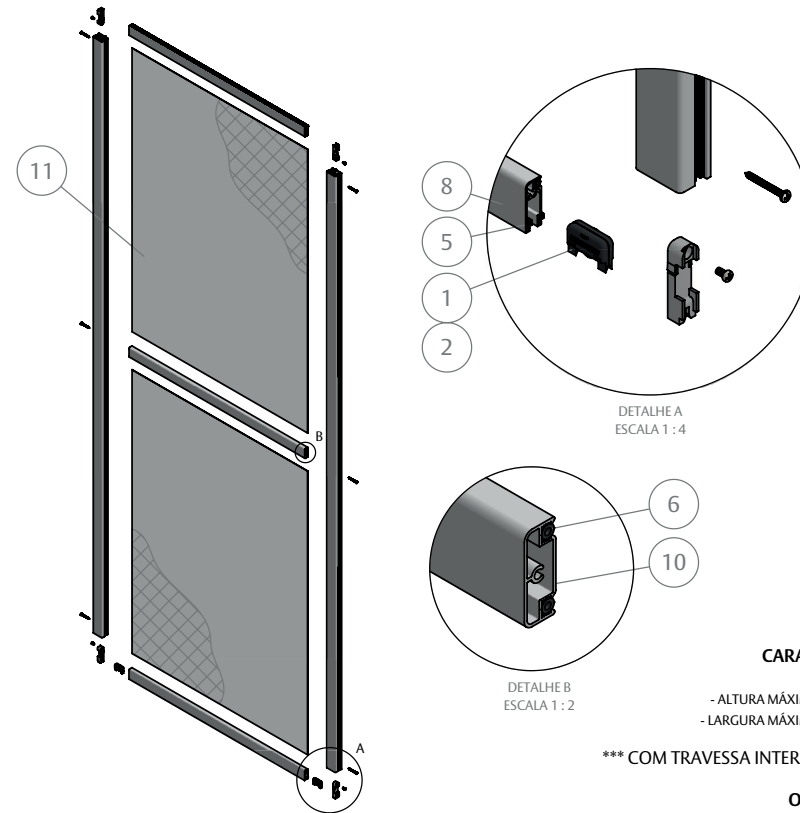


MONTANTE PORTA	COR	CÓDIGO	CATÁLOGO	FORNECIMENTO
	BCO	9801149	PMP250BCO2PCS	2,5 m
	BP3	9801837	PMP250BP32PCS	
	PRA	9801836	PMP250PRA2PCS	
	PTF	9801838	PMP250PTF2PCS	

TRAVESSA INFERIOR / SUPERIOR	COR	CÓDIGO	CATÁLOGO	FORNECIMENTO
	BCO	9801050	PTRAV200BCO10PCS	2 m
	BP3	9801834	PTRAV200BP310PCS	
	PRA	9801833	PTRAV200PRA10PCS	
	PTF	9801835	PTRAV200PTF10PCS	
	BCO	9801010	PTRAV600BCO10PCS	6 m
	BP3	9801888	PTRAV600BP310PCS	
	PRA	9801887	PTRAV600PRA10PCS	
	PTF	9801889	PTRAV600PTF10PCS	
	S/A	9801317	PTRAV600S/A10PCS	

TRAVESSA INTERMEDIÁRIA	COR	CÓDIGO	CATÁLOGO	FORNECIMENTO
	BCO	9801786	PINT600BCO2PCS	6 m
	BP3	9801897	PINT600BP32PCS	
	PRA	9801896	PINT600PRA2PCS	
	PTF	9801898	PINT600PTF2PCS	
	BCO	9801055	PINT600BCO10PCS	6 m
	BP3	9801885	PINT600BP310PCS	
	PRA	9801884	PINT600PRA10PCS	
	PTF	9801886	PINT600PTF10PCS	
	S/A	9801326	PINT600S/A10PCS	

MATA JUNTA	COR	CÓDIGO	CATÁLOGO	FORNECIMENTO
	BCO	9801386	PMTAJ600BCO10PCS	6 m
	BP3	9801853	PMTAJ600BP310PCS	
	PRA	9801852	PMTAJ600PRA10PCS	
	PTF	9801854	PMTAJ600PTF10PCS	
	S/A	9801384	PMTAJ600S/A10PCS	



CARACTERÍSTICAS:

- ALTURA MÁXIMA DE 2500 mm;
- LARGURA MÁXIMA DE 1500 mm;

*** COM TRAVESSA INTERMEDIÁRIA***

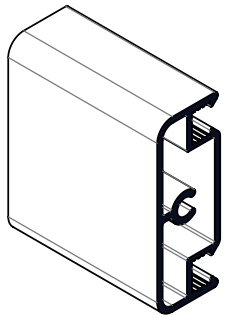
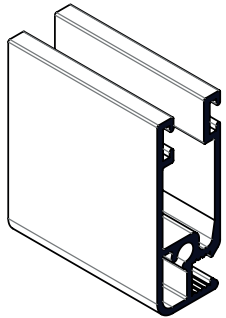
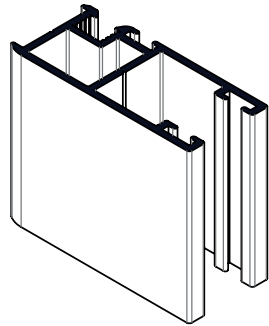
OBSERVAÇÕES:

- PARA MONTAGEM SEM TRAVESSA INTERMEDIÁRIA ALTURA MÁXIMA É DE 2000 mm.

ITEM	DESCRIÇÃO	QTD.
1	CAIXA ROLDANA TELA SMART	4
2	RODIZIO TELA SMART	2
3	GUIA DESLIZANTE TELA SMART	4
4	PARF A3,5X6,5 PAN/COMB INOX 302 PU-106	4
5	FITA VEDAÇÃO 5X5MM PB48500-3P PRETA	10
6	GUARNIÇÃO EPDM D=5MM P-TELA PACK	6
8	PERFIL TRAVESSA INFERIOR / SUPERIOR	2
9	PERFIL MONTANTE PORTA	2
10	PERFIL INTERMEDIÁRIA	1
11	TELA	2
12	PARF AFUSO AUTO 3,5X32 PAN-COMB	6

TELA MOSQUITEIRA DE CORRER

PERFIS

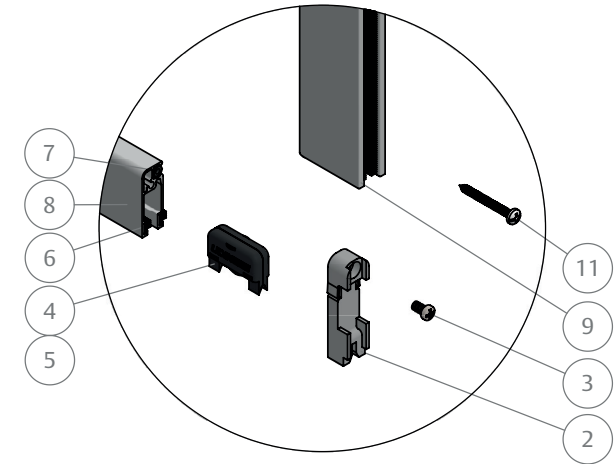
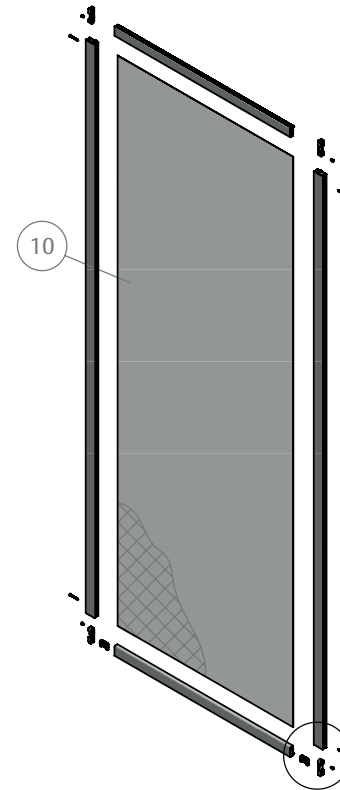


MONTANTE JANELA	COR	CÓDIGO	CATÁLOGO	FORNECIMENTO
	BCO	9801426	PMJ300BCO10PCS	3 m
	BP3	9801840	PMJ300BP310PCS	
	PRA	9801839	PMJ300PRA10PCS	
	PTF	9801841	PMJ300PTF10PCS	
	BCO	9801099	PMJ600BCO10PCS	6 m
	BP3	9801891	PMJ600BP310PCS	
	PRA	9801890	PMJ600PRA10PCS	
PTF	9801892	PMJ600PTF10PCS		
S/A	9801335	PMJ600S/A10PCS		

TRAVESSA INFERIOR / SUPERIOR	COR	CÓDIGO	CATÁLOGO	FORNECIMENTO
	BCO	9801050	PTRAV200BCO10PCS	2 m
	BP3	9801834	PTRAV200BP310PCS	
	PRA	9801833	PTRAV200PRA10PCS	
	PTF	9801835	PTRAV200PTF10PCS	
	BCO	9801010	PTRAV600BCO10PCS	6 m
	BP3	9801888	PTRAV600BP310PCS	
	PRA	9801887	PTRAV600PRA10PCS	
	PTF	9801889	PTRAV600PTF10PCS	
	S/A	9801317	PTRAV600S/A10PCS	

TRAVESSA INTERMEDIÁRIA	COR	CÓDIGO	CATÁLOGO	FORNECIMENTO
	BCO	9801786	PINT600BCO2PCS	6 m
	BP3	9801897	PINT600BP32PCS	
	PRA	9801896	PINT600PRA2PCS	
	PTF	9801898	PINT600PTF2PCS	
	BCO	9801055	PINT600BCO10PCS	6 m
	BP3	9801885	PINT600BP310PCS	
	PRA	9801884	PINT600PRA10PCS	
	PTF	9801886	PINT600PTF10PCS	
	S/A	9801326	PINT600S/A10PCS	

MATA JUNTA	COR	CÓDIGO	CATÁLOGO	FORNECIMENTO
	BCO	9801386	PMTAJ600BCO10PCS	6 m
	BP3	9801853	PMTAJ600BP310PCS	
	PRA	9801852	PMTAJ600PRA10PCS	
	PTF	9801854	PMTAJ600PTF10PCS	
	S/A	9801384	PMTAJ600S/A10PCS	



CARACTERÍSTICAS:

- ALTURA MÁXIMA DE 2500 mm;
- LARGURA MÁXIMA DE 1500 mm;

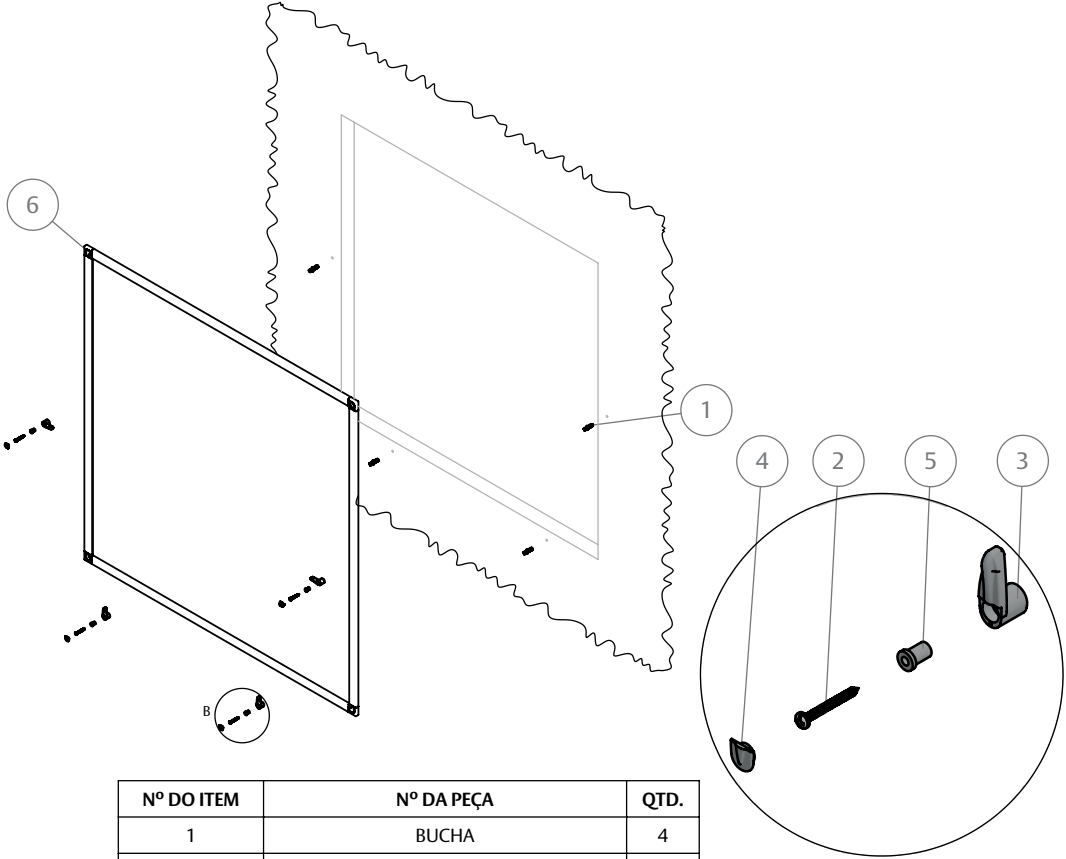
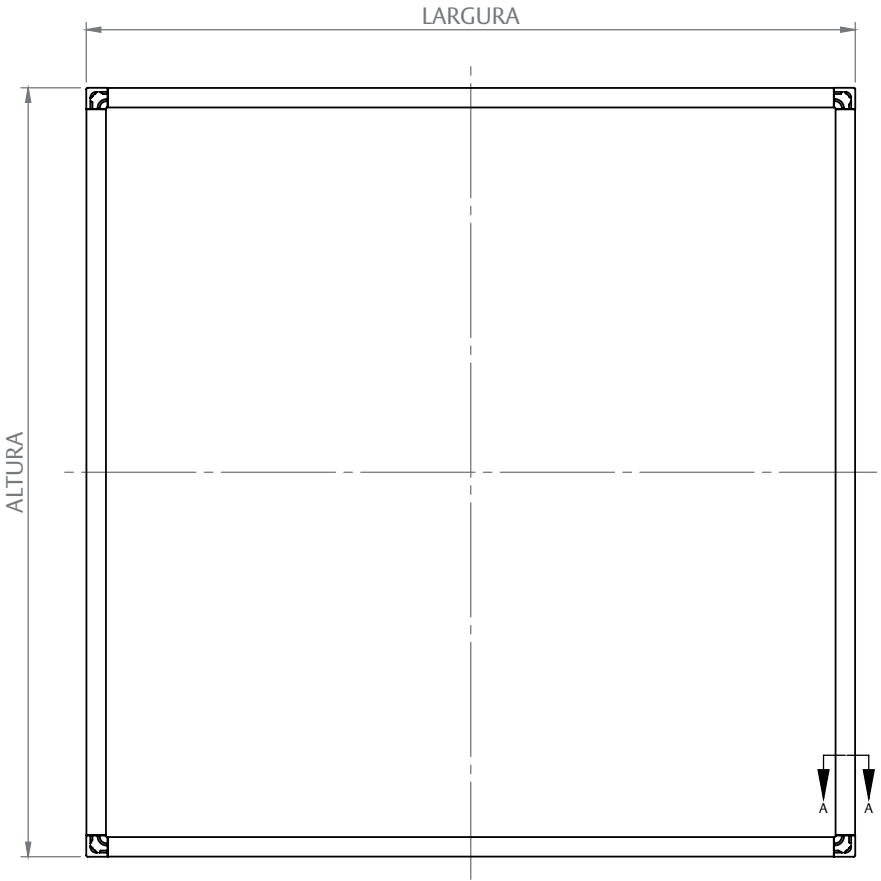
*** COM TRAVESSA INTERMEDIÁRIA ***

OBSERVAÇÕES:

- PARA MONTAGEM SEM TRAVESSA INTERMEDIÁRIA ALTURA MÁXIMA É DE 2000 mm.

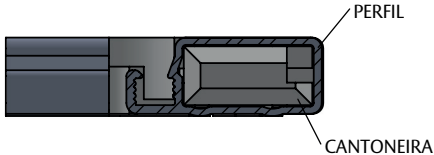
ITEM	DESCRIÇÃO	QTD.
2	GUIA DESLIZANTE TELA SMART	4
3	PARF A3,5X6,5 PAN/COMB INOX 302 PU-106	4
4	CAIXA ROLDANA TELA SMART	4
5	RODIZIO TELA SMART	2
6	FITA VEDAÇÃO 5X5MM PB48500-3P PRETA	10
7	GUARNIÇÃO EPDM D=5MM P-TELA PACK	4
8	PERFIL TRAVESSA INFERIOR / SUPERIOR	2
9	PERFIL MONTANTE JANELA	2
10	TELA	1
11	PARFAFUSO AUTO 3,5x32 PAN-COMB	4

TELA MOSQUITEIRA DE SOBREPOR



Nº DO ITEM	Nº DA PEÇA	QTD.
1	BUCHA	4
2	PARAFUSO	4
3	TRANQUETA	4
4	TAMPA TRANQUETA	4
5	BUCHA TRANQUETA	4
6	TELA DE SOBREPOR	1

DETALHE B
ESCALA 1 : 3



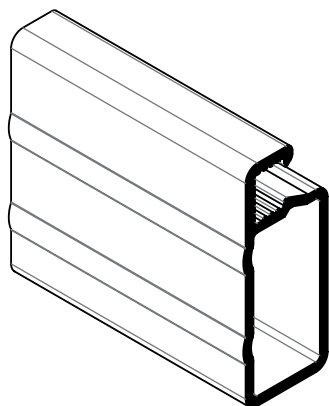
SEÇÃO A-A
ESCALA 1 : 1

KIT TRAVA TELA REMOVÍVEL SMART NYL			
COR	CÓDIGO	CATÁLOGO	FORNECIMENTO
BCO	9800987	KITTRAVRESBCOE4	4 PEÇAS
PRT	9800986	KITTRAVRESPRTE4	
BCO	9800991	KITTRAVSBCOE100	100 PEÇAS
PRT	9800990	KITTRAVSPRTE100	

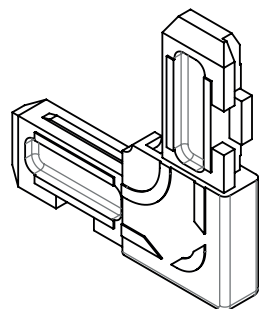
KIT TRAVA TELA REMOVÍVEL SMART S/ BUCHA NYL			
COR	CÓDIGO	CATÁLOGO	FORNECIMENTO
BCO	9800989	KITTRAVSBBCOE4	4 PEÇAS
PRT	9800988	KITTRAVSBPRTE4	
BCO	9800993	KITTRAVSBBCO100	100 PEÇAS
PRT	9800992	KITTRAVSBPRT100	

RESERVAMOS O DIREITO DE ALTERAÇÕES SEM AVISO PREVIU. TODAS AS MEDIDAS EM MM. IMAGENS MERAMENTE ILUSTRATIVAS.

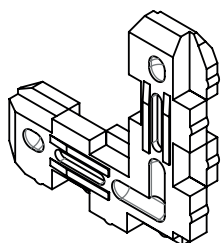
TELA MOSQUITEIRA DE SOBREPOR TELA REMOVÍVEL SLIM



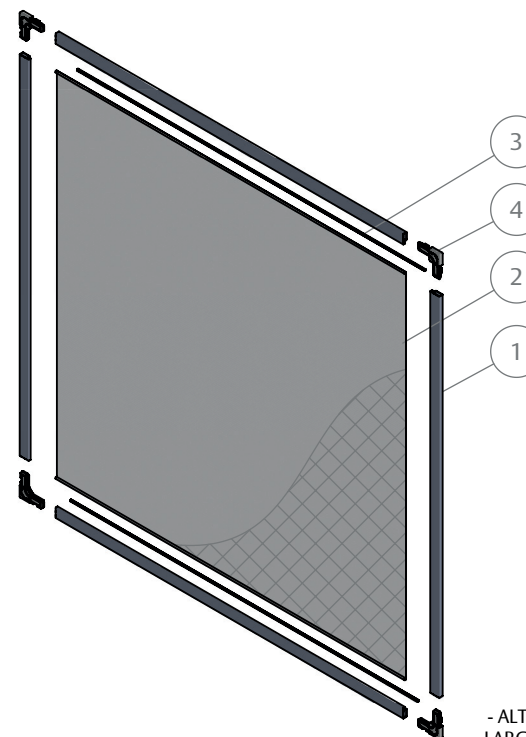
PERFIL TELA REMOVÍVEL SLIM			
COR	CÓDIGO	CATÁLOGO	FORNECIMENTO
BCO	9801708	PREMSLIM600BCO10PCS	6 m
BP3	9801878	PREMSLIM600BP310PCS	
PRA	9801879	PREMSLIM600PRA10PCS	
PTF	9801880	PREMSLIM600PTF10PCS	
S/A	9801712	PREMSLIM600S/A10PCS	



CANTONEIRA TELA REMOVÍVEL SLIM			
COR	CÓDIGO	CATÁLOGO	FORNECIMENTO
BCO	9801719	CANREMSLIMNYLBCO	1 PEÇA
PRT	9801718	CANREMSLIMNYLPRT	



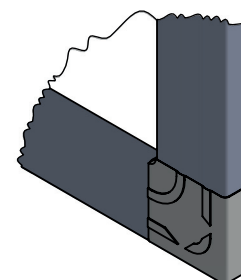
CANTONEIRA TELA REMOVÍVEL 45G SLIM			
COR	CÓDIGO	CATÁLOGO	FORNECIMENTO
PRT	9801921	CANREM45SLIMNYLPRT	1 PEÇA



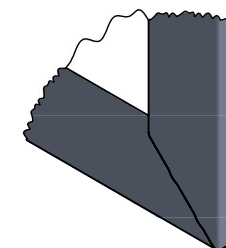
CARACTÉRÍSTICAS:

- ALTURA MÁXIMA DE 1500 mm;
- LARGURA MÁXIMA DE 1500 mm.

Nº DO ITEM	DESCRIÇÃO	QTD.
1	PERFIL	4
2	TELA	1
3	GUARNIÇÃO	2
4	CANTONEIRA / CANTONEIRA 45G	4

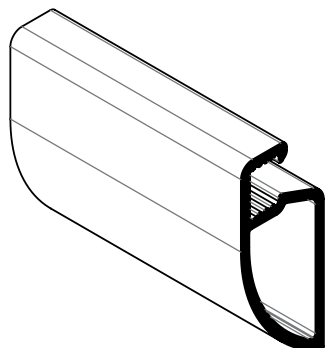


CANTONEIRA TELA REMOVÍVEL SLIM NYL APARENTE

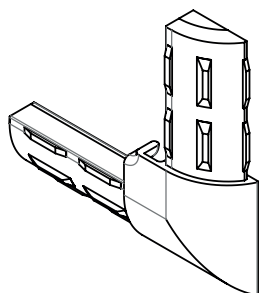


CANTONEIRA TELA REMOVÍVEL 45G SLIM NYL NÃO APARENTE

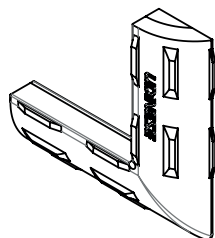
TELA MOSQUITEIRA DE SOBREPOR TELA REMOVÍVEL SMART



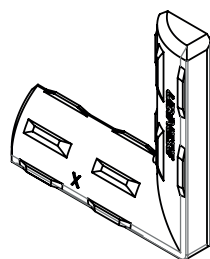
PERFIL TELA REMOVÍVEL SMART			
COR	CÓDIGO	CATÁLOGO	FORNECIMENTO
BCO	9800941	PREMS600BCO10PCS	6 m
BP3	9801894	PREMS600BP310PCS	
PRA	9801893	PREMS600PRA10PCS	
PTF	9801895	PREMS600PTF10PCS	
S/A	9801308	PREMS600S/A10PCS	



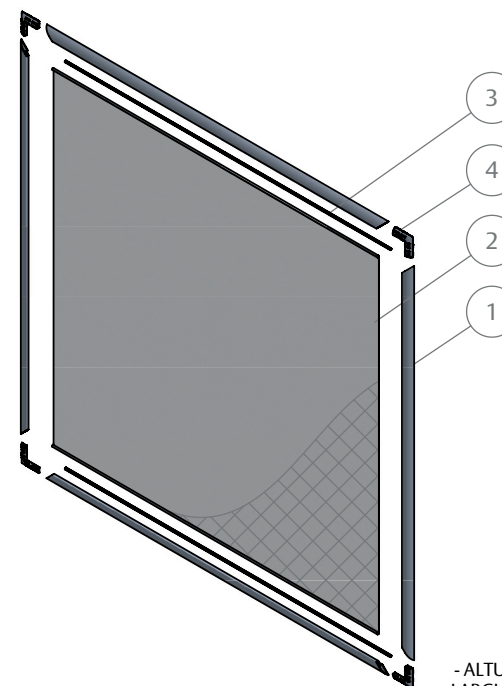
CANTONEIRA TELA REMOVÍVEL SMART			
COR	CÓDIGO	CATÁLOGO	FORNECIMENTO
BCO	9800940	CANREMSMARNYBCO	1 PEÇA
PRT	9800939	CANREMSMARNYPRT	



CANTONEIRA TELA REMOVÍVEL 45G SMART			
COR	CÓDIGO	CATÁLOGO	FORNECIMENTO
PRT	9801697	CANREM45SMNYLPR	1 PEÇA



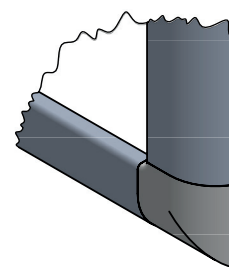
CANTONEIRA TELA REMOVÍVEL INVERT. 45G SMART			
COR	CÓDIGO	CATÁLOGO	FORNECIMENTO
PRT	9801702	CANRIN45SNYPRT100	100 PEÇAS



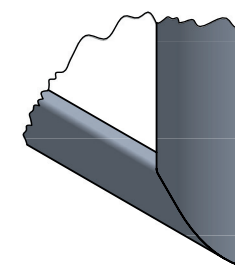
CARACTERÍSTICAS:

- ALTURA MÁXIMA DE 1300 mm;
- LARGURA MÁXIMA DE 1300 mm.

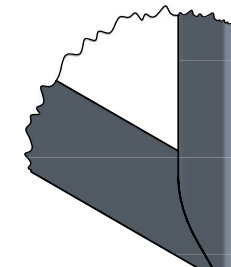
Nº DO ITEM	Nº DA PEÇA	QTD.
1	PERFIL	4
2	TELA	1
3	GUARNIÇÃO	2
4	CANTONEIRA / CANTONEIRA 45G / CANTONEIRA INVERTIDA 45G	4



CANTONEIRA APARENTE



CANTONEIRA 45G NÃO APARENTE



CANTONEIRA INVERTIDA 45G NÃO APARENTE

A ASSA ABLOY é líder mundial em soluções para abertura de portas,
empenhado em satisfazer as necessidades de confiabilidade, segurança e
conveniência de seus clientes.

ASSA ABLOY

Papaiz – Udinese Metais Indústria e Comércio Ltda.

Avenida Luigi Papaiz, 239 | CEP: 09931-610 | Diadema – SP – Brasil
Tel.: (11) 3195-9200
www.assaabloy.com.br | www.udinese.com.br

SAUD Serviço de Atendimento Udinese 0800 580 4443

