



# Sistema Renoir 2.2

**UDINESE**  
**ASSA ABLOY**

Experience a safer  
and more open world.

## Experience a safer and more open world.

### Qualidade e Satisfação Udinese

A Udinese é líder do mercado nacional de componentes para esquadrias, oferecendo soluções inteligentes e inovadoras aos seus clientes.

Para a Udinese, ser referência do setor de esquadrias é resultado do investimento contínuo em pesquisa e desenvolvimento de novos produtos, na ampliação e atualização tecnológica de seu parque industrial, na capacitação de seus profissionais e, principalmente, no relacionamento duradouro com seus clientes.

Reconhecida por ditar tendências em um mercado altamente competitivo, a Udinese possui um portfólio amplo e diversificado em componentes para esquadrias de alumínio, madeira e PVC. Seus produtos se destacam pelo design inovador, pela praticidade e funcionalidade.

O alto padrão de qualidade em tudo o que a Udinese produz se deve ao respeito absoluto ao consumidor final, filosofia adotada por seu fundador, Luigi Papaiz, desde 1966. Atualmente, é a única empresa do segmento a conquistar a certificação ISO 9001. Seu reconhecimento internacional está representado pelo expressivo crescimento da participação de exportações nos negócios da empresa.



### ASSA ABLOY

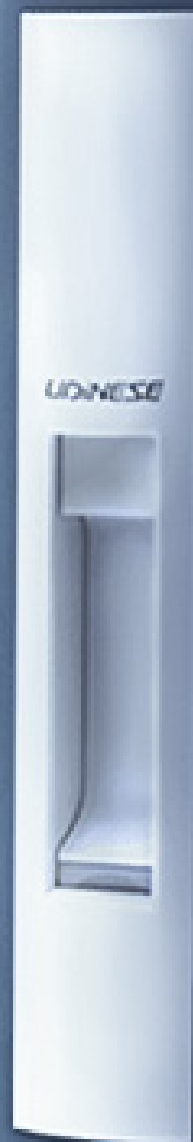
O Grupo ASSA ABLOY foi constituído em 1994 e hoje compreende mais de 400 empresas subsidiárias em 70 países.

No Brasil, desde 2005, a ASSA ABLOY Brasil adquiriu marcas nacionais de grande qualidade e prestígio entre os brasileiros como La Fonte, Papaiz, Silvana, Udinese, Metalika e Vault. Além das marcas locais, o Grupo possui uma infinidade de soluções de marcas internacionais como Yale, Securitron, Norton, Medeco, Hes, entre outras.

Tanto no Brasil como no resto do mundo, a força do grupo é a variedade de produtos tradicionais e principalmente os que agregam novas tecnologias e que podem ser combinados para criar soluções completas de segurança e de abertura de portas.



# Sistema Renoir 2.2



# ÍNDICE

## **TIPOLOGIA CORRER** 06

---

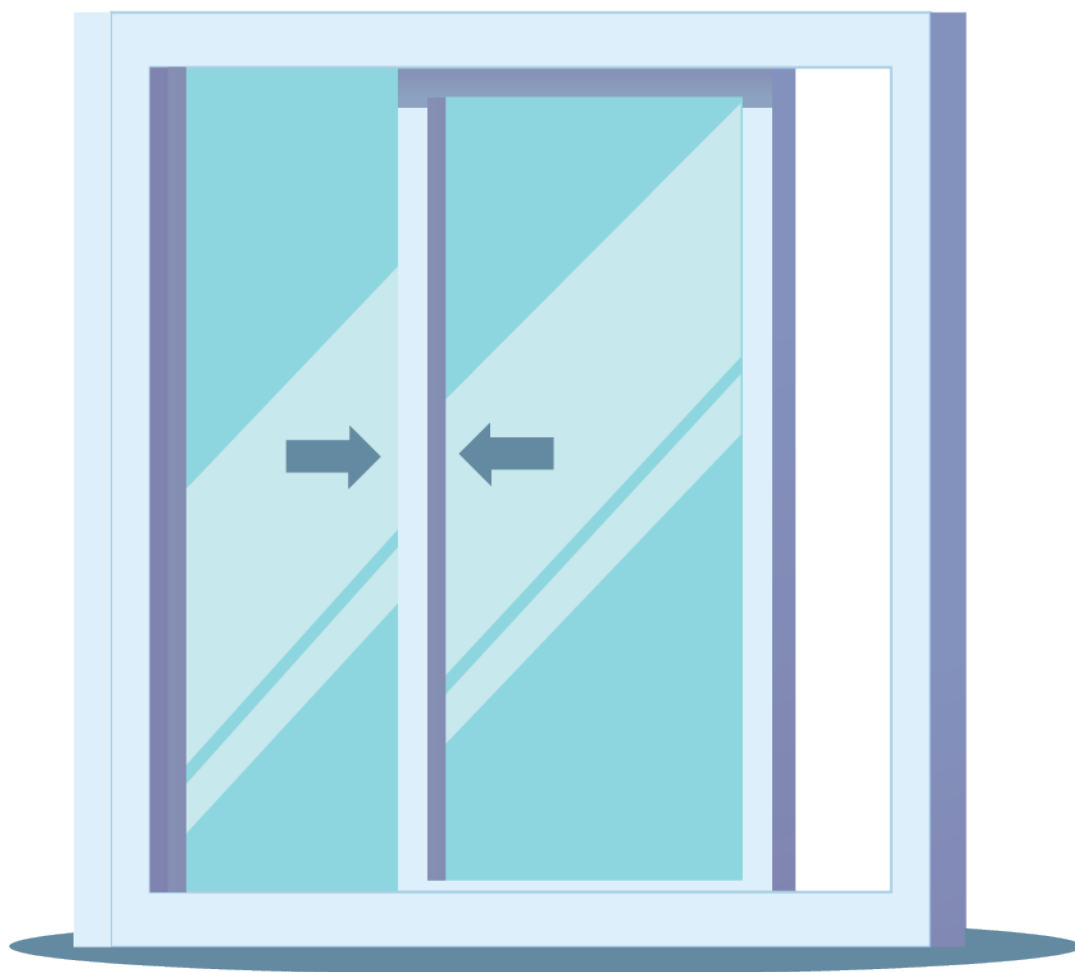
Fecho Concha .....	07
Contra Fecho/ Lingueta .....	17
Roldana .....	18
Calço da Folha Fixa/ Batedeira .....	19
Trava da Folha Fixa/ Dreno .....	20
Guia Deslizante .....	21
Tampa .....	22

## **TIPOLOGIA INTEGRADA** 24

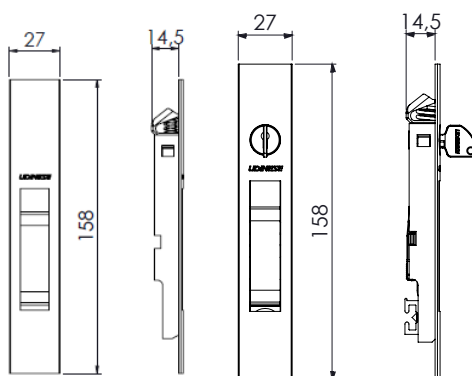
---

Palheta .....	25
Motores/ Emissores .....	26
Emissores .....	24
Udiconnect/ Acionador .....	29
Recolhedor .....	30
Guia Recolhedora/ Fixador/ Limitador .....	31
Presilha/ Guia Cinta .....	32
Tampa .....	33
Guarnições .....	35

# TIPOLOGIA CORRER

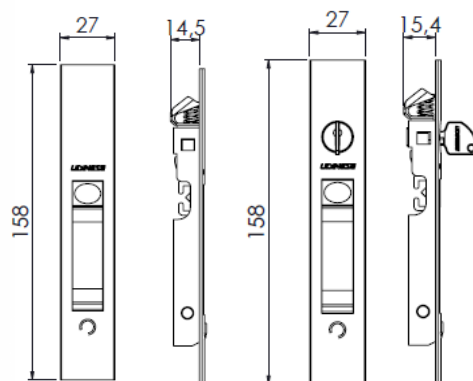


## FECHO CONCHA SLIDE JANELA SQUARE SEM PARAFUSO



CÓDIGO	CATÁLOGO	COR
FECHO CONCHA SLIDE JANELA		
9212222	CONSLJSQUASPARFBCO	BCO
9212223	CONSLJSQUASPARFPRA	PRA
9212224	CONSLJSQUASPARFPTF	PTF
FECHO CONCHA SLIDE JANELA COM CHAVE		
9212245	CONSLJCSQUASPARFBCO	BCO
9212246	CONSLJCSQUASPARFPRA	PRA
9212247	CONSLJCSQUASPARFPTF	PTF

## FECHO CONCHA TOUCH JANELA SQUARE SEM PARAFUSO



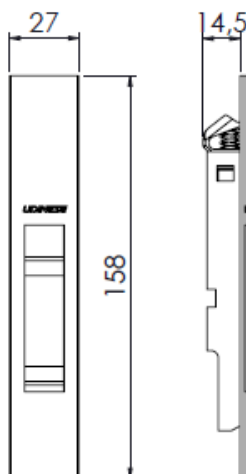
CÓDIGO	CATÁLOGO	COR
FECHO CONCHA TOUCH JANELA		
9212426	CONTHJSQUASPARFBCO	BCO
9212427	CONTHJSQUASPARFPRA	PRA
9212428	CONTHJSQUASPARFPTF	PTF
FECHO CONCHA TOUCH JANELA COM CHAVE		
9212432	CONTHJCSQUASPARFBCO	BCO
9212433	CONTHJCSQUASPARFPRA	PRA
9212434	CONTHJCSQUASPARFPTF	PTF



## CONCHA CEGA JANELA

SQUARE SEM PARAFUSO

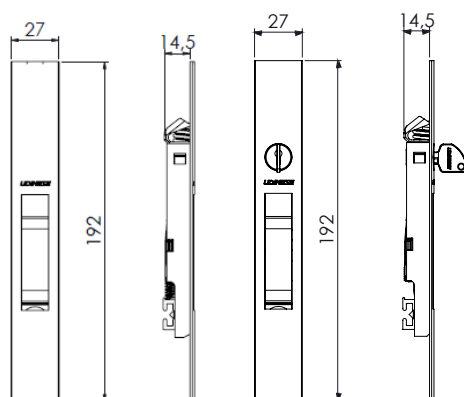
CÓDIGO	CATÁLOGO	COR
9212230	CONCGSLJSQUASPARFBCO	BCO
9212231	CONCGSLJSQUASPARFPRA	PRA
9212232	CONCGSLJSQUASPARFPTF	PTF



## FECHO CONCHA SLIDE PORTA

SQUARE SEM PARAFUSO

CÓDIGO	CATÁLOGO	COR
FECHO CONCHA SLIDE PORTA		
9212226	CONSLPSQUASPARFBCO	BCO
9212227	CONSLPSQUASPARFPRA	PRA
9212228	CONSLPSQUASPARFPTF	PTF

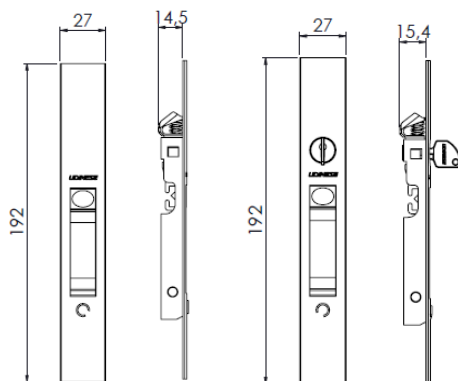


CÓDIGO	CATÁLOGO	COR
FECHO CONCHA SLIDE PORTA COM CHAVE		
9212249	CONSLPCSQUASPARFBCO	BCO
9212250	CONSLPCSQUASPARFPRA	PRA
9212251	CONSLPCSQUASPARFPTF	PTF





## FECHO CONCHA TOUCH PORTA SQUARE SEM PARAFUSO



CÓDIGO	CATÁLOGO	COR
--------	----------	-----

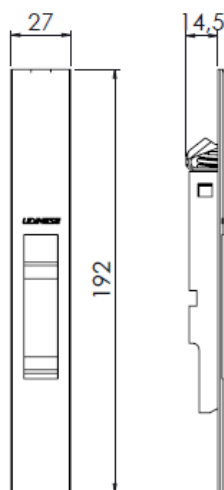
FECHO CONCHA TOUCH PORTA		
--------------------------	--	--

9212438	CONTHPSQUASPARFBCO	BCO
9212439	CONTHPSQUASPARFPRA	PRA
9212440	CONTHPSQUASPARFPTF	PTF

FECHO CONCHA TOUCH PORTA COM CHAVE		
------------------------------------	--	--

9212444	CONTHPCSQUASPARFBCO	BCO
9212445	CONTHPCSQUASPARFPRA	PRA
9212446	CONTHPCSQUASPARFPTF	PTF

## CONCHA CEGA PORTA SQUARE SEM PARAFUSO



CÓDIGO	CATÁLOGO	COR
--------	----------	-----

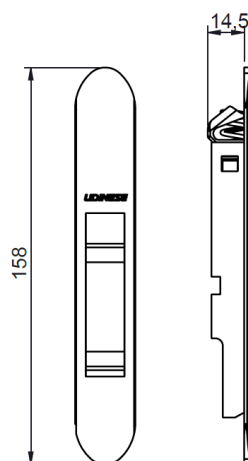
9212234	CONCGSLPSQUASPARFBCO	BCO
9212235	CONCGSLPSQUASPARFPRA	PRA
9212236	CONCGSLPSQUASPARFPTF	PTF

## CONCHA CEGA

### 7311/7511 SEM PARAFUSO



CÓDIGO	CATÁLOGO	COR
9211398	CON73117511SPARFBCO	BCO
9211399	CON73117511SPARFBP3	BP3
9211400	CON73117511SPARFPRA	PRA
9211401	CON73117511SPARFPTF	PTF
9211402	CON73117511SPARFINX	INX

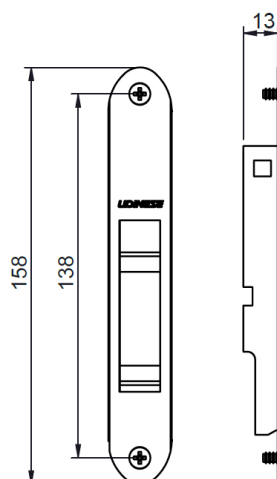


## CONCHA CEGA

### 7311/7511

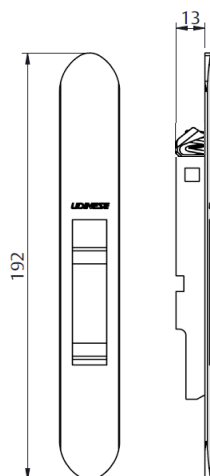


CÓDIGO	CATÁLOGO	COR
9211383	CON73117511SLTHBCO	BCO
9211384	CON73117511SLTHBP3	BP3
9211385	CON73117511SLTHPRA	PRA
9211386	CON73117511SLTHPTF	PTF
9211387	CON73117511SLTHINX	INX



## CONCHA CEGA

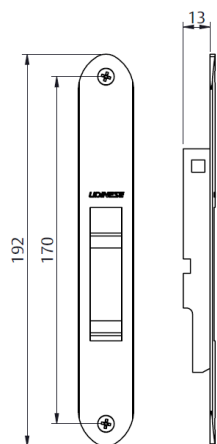
### 7711/8511 SEM PARAFUSO



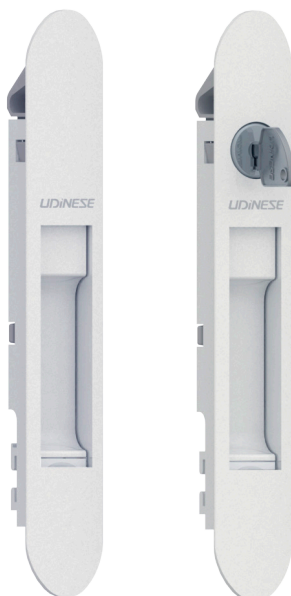
CÓDIGO	CATÁLOGO	COR
9211428	CON77118511SPARFBCO	BCO
9211429	CON77118511SPARFBP3	BP3
9211430	CON77118511SPARFPRA	PRA
9211431	CON77118511SPARFPTF	PTF
9211432	CON73118511SPARFINX	INX

## CONCHA CEGA

### 7711/8511

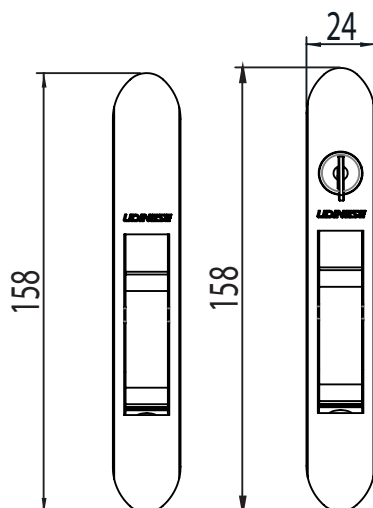


CÓDIGO	CATÁLOGO	COR
9211413	CON77118511SLTHBCO	BCO
9211414	CON77118511SLTHBP3	BP3
9211415	CON77118511SLTHPRA	PRA
9211416	CON77118511SLTHPTF	PTF
9211417	CON77118511SLTHINX	INX



## FECHO CONCHA SLIDE

7411 SEM PARAFUSOS



CÓDIGO	CATÁLOGO	COR
--------	----------	-----

**FECHO CONCHA 7411/A SEM PARAFUSO**

9211465	CON7411ASLSPARFBCO	BCO
9211466	CON7411ASLSPARFBP3	BP3
9211467	CON7411ASLSPARFPRA	PRA
9211468	CON7411ASLSPARFPTF	PTF
9211469	CON7411ASLSPARFINX	INX

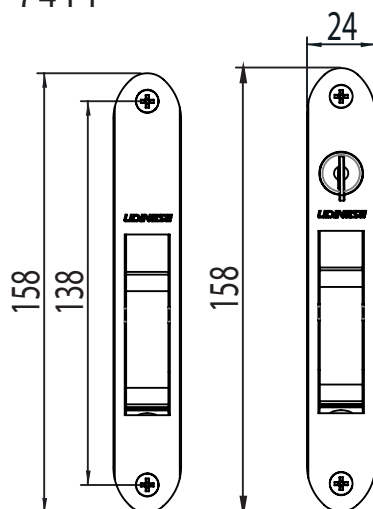
**FECHO CONCHA 7411/A/CHAVE SEM PARAFUSO**

9211470	CON7411ACSLSPARFBCO	BCO
9211471	CON7411ACSLSPARFBP3	BP3
9211472	CON7411ACSLSPARFPRA	PRA
9211473	CON7411ACSLSPARFPTF	PTF
9211474	CON7411ACSLSPARFINX	INX



## FECHO CONCHA SLIDE

7411



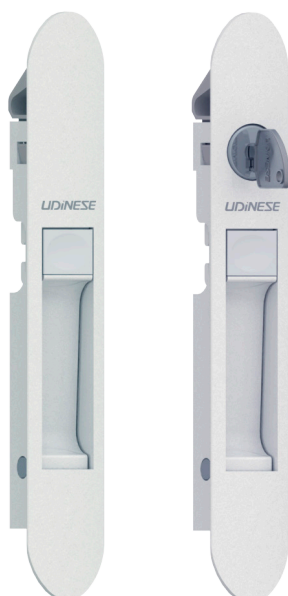
CÓDIGO	CATÁLOGO	COR
--------	----------	-----

**FECHO CONCHA 7411/A**

9211450	CON7411ASLBCO	BCO
9211451	CON7411ASLBP3	BP3
9211452	CON7411ASLPRA	PRA
9211453	CON7411ASLPTF	PTF
9211454	CON7411ASLINX	INX

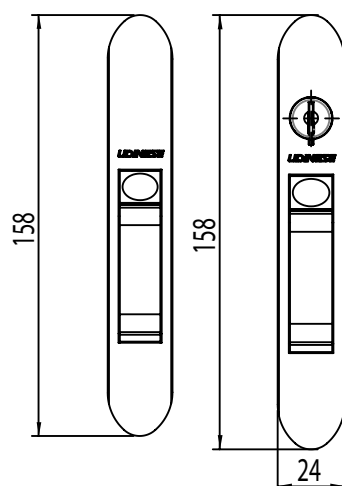
**FECHO CONCHA 7411/A/CHAVE**

9211455	CON7411ACSLBCO	BCO
9211456	CON7411ACSLBP3	BP3
9211457	CON7411ACSLPRA	PRA
9211458	CON7411ACSLPTF	PTF
9211459	CON7411ACSLINX	INX



## FECHO CONCHA TOUCH

7611 SEM PARAFUSOS



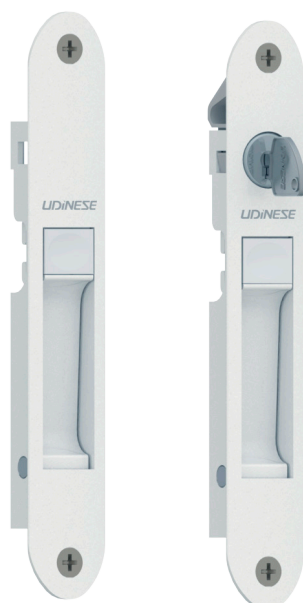
CÓDIGO	CATÁLOGO	COR
--------	----------	-----

### FECHO CONCHA 7611/A SEM PARAFUSO

9211403	CON7611ATHSPARFBCO	BCO
9211404	CON7611ATHSPARFBP3	BP3
9211405	CON7611ATHSPARFPRA	PRA
9211406	CON7611ATHSPARFPTF	PTF
9211407	CON7611ATHSPARFINX	INX

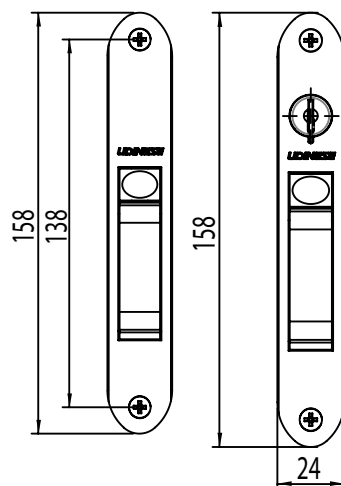
### FECHO CONCHA 7611/A/CHAVE SEM PARAFUSO

9211408	CON7611ACTHSPARFBCO	BCO
9211409	CON7611ACTHSPARFBP3	BP3
9211410	CON7611ACTHSPARFPRA	PRA
9211411	CON7611ACTHSPARFPTF	PTF
9211412	CON7611ACTHSPARFINX	INX



## FECHO CONCHA TOUCH

7611



CÓDIGO	CATÁLOGO	COR
--------	----------	-----

### FECHO CONCHA 7611/A

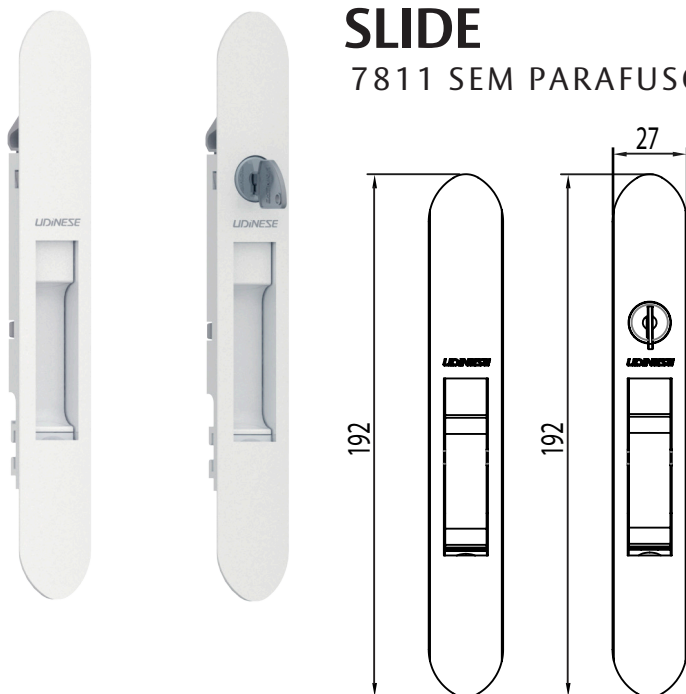
9211388	CON7611ATHBCO	BCO
9211389	CON7611ATHBP3	BP3
9211390	CON7611ATHPRA	PRA
9211391	CON7611ATHPTF	PTF
9211392	CON7611ATHINX	INX

### FECHO CONCHA 7611/A/CHAVE

9211393	CON7611ACTHBCO	BCO
9211394	CON7611ACTHBP3	BP3
9211395	CON7611ACTHPRA	PRA
9211396	CON7611ACTHPTF	PTF
9211397	CON7611ACTHINX	INX

## FECHO CONCHA SLIDE

7811 SEM PARAFUSOS



CÓDIGO	CATÁLOGO	COR
--------	----------	-----

**FECHO CONCHA 7811/A SEM PARAFUSO**

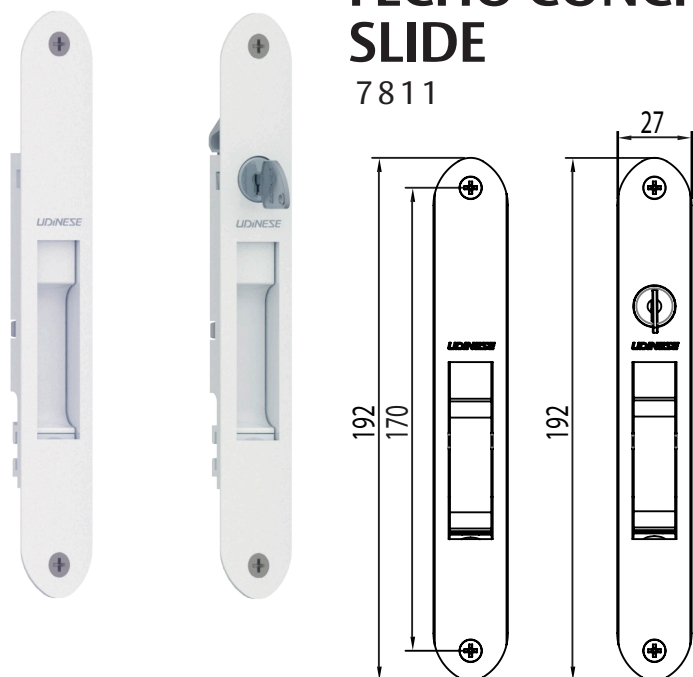
9211495	CON7811ASLSPARFBCO	BCO
9211496	CON7811ASLSPARFBP3	BP3
9211497	CON7811ACSLSPARFPRA	PRA
9211498	CON7811ASLSPARPTF	PTF
9211499	CON7811ASLSPARFINX	INX

**FECHO CONCHA 7811/A/CHAVE SEM PARAFUSO**

9211500	CON7811ACSLSPARFBCO	BCO
9211501	CON7811ACSLSPARFBP3	BP3
9211502	CON7811ACSLSPARFPRA	PRA
9211503	CON7811ACSLSPARPTF	PTF
9211504	CON7811ACSLSPARFINX	INX

## FECHO CONCHA SLIDE

7811



CÓDIGO	CATÁLOGO	COR
--------	----------	-----

**FECHO CONCHA 7811/A**

9211480	CON7811ASLBCO	BCO
9211481	CON7811ASLBP3	BP3
9211482	CON7811ASLPRA	PRA
9211483	CON7811ASLPTF	PTF
9211484	CON7811ASLINX	INX

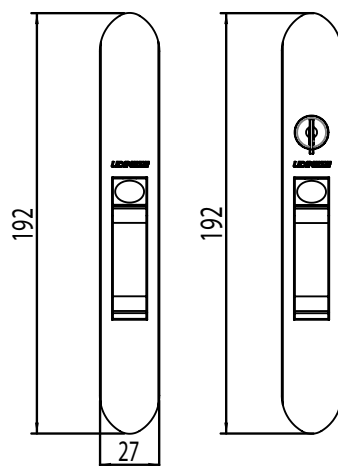
**FECHO CONCHA 7811/A/CHAVE**

9211485	CON7811ACSLBCO	BCO
9211486	CON7811ACSLBP3	BP3
9211487	CON7811ACSLPRA	PRA
9211488	CON7811ACSLPTF	PTF
9211489	CON7811ACSLINX	INX



## FECHO CONCHA

### 8611 SEM PARAFUSOS



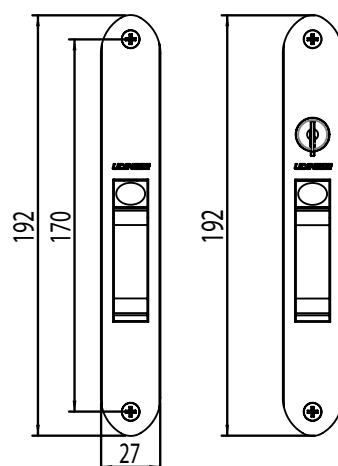
CÓDIGO	CATÁLOGO	COR
FECHO CONCHA 8611/A SEM PARAFUSO		
9211433	CON8611ATHSPARFBCO	BCO
9211434	CON8611ATHSPARFBP3	BP3
9211435	CON8611ATHSPARFPRA	PRA
9211436	CON8611ATHSPARFPTF	PTF
9211437	CON8611ATHSPARFINX	INX

CÓDIGO	CATÁLOGO	COR
FECHO CONCHA 8611/A/CHAVE SEM PARAFUSO		
9211438	CON8611ACTHSPARFBCO	BCO
9211439	CON8611ACTHSPARFBP3	BP3
9211440	CON8611ACTHSPARFPTA	PRA
9211441	CON8611ACTHSPARFPTF	PTF
9211442	CON8611ACTHSPARFINX	INX



## FECHO CONCHA

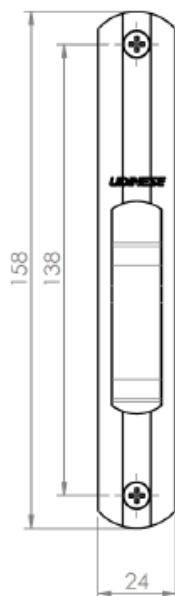
### 8611



CÓDIGO	CATÁLOGO	COR
FECHO CONCHA 8611/A		
9211418	CON8611ATHBCO	BCO
9211419	CON8611ATHBP3	BP3
9211420	CON8611ATHPRA	PRA
9211421	CON8611ATHPTF	PTF
9211422	CON8611ATHINX	INX

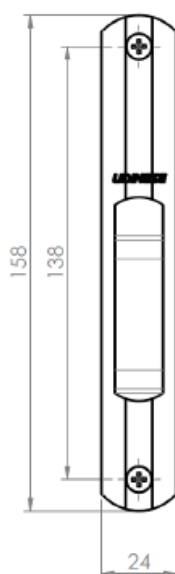
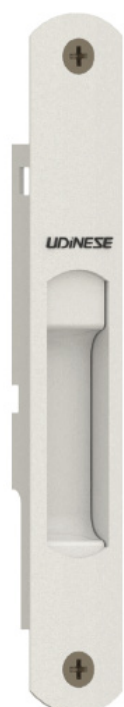
CÓDIGO	CATÁLOGO	COR
FECHO CONCHA 8611/A/CHAVE		
9211423	CON8611ACTHBCO	BCO
9211424	CON8611ACTHBP3	BP3
9211425	CON8611ACTHPRA	PRA
9211426	CON8611ACTHPTF	PTF
9211427	CON8611ACTHINX	INX

## FECHO CONCHA 2011



CÓDIGO	CATÁLOGO	COR
9211511	CON2011ASLBCO	BCO
9211512	CON2011ASLBP3	BP3
9211513	CON2011ASLPRA	PRA
9211514	CON2011ASLPTF	PTF
9211515	CON2011ASLINX	INX

## CONCHA CEGA 2010



CÓDIGO	CATÁLOGO	COR
9211506	CON2010SLBCO	BCO
9211507	CON2010SLBP3	BP3
9211508	CON2010SLPRA	PRA
9211509	CON2010SLPTF	PTF
9211515	CON2010SLINX	INX

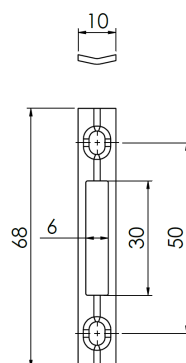




## CONTRA FECHO

RNR 2.2 INOX / CTF-0001

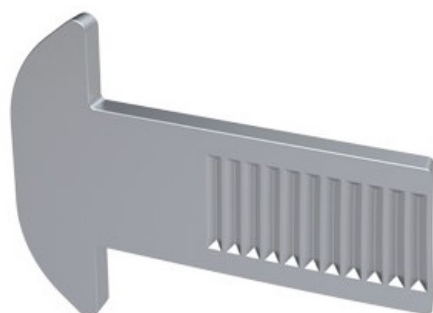
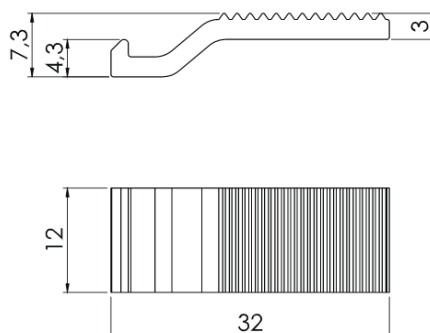
CÓDIGO	CATÁLOGO
9212113	CTFRNR2233INOX



## LINGUETA CONCHA

7611 L25 / TRU-22002

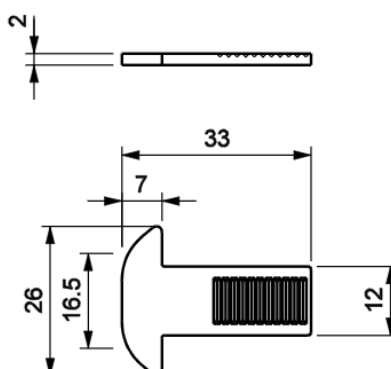
CÓDIGO	CATÁLOGO
9210395	LINCON7611L2532



## LINGUETA CONCHA

33/7000 / TRU-22001

CÓDIGO	CATÁLOGO
9207262	LINCON337000



**ROLDANA SIMPLES**

RNR L20 / RLP-22001

**CÓDIGO**

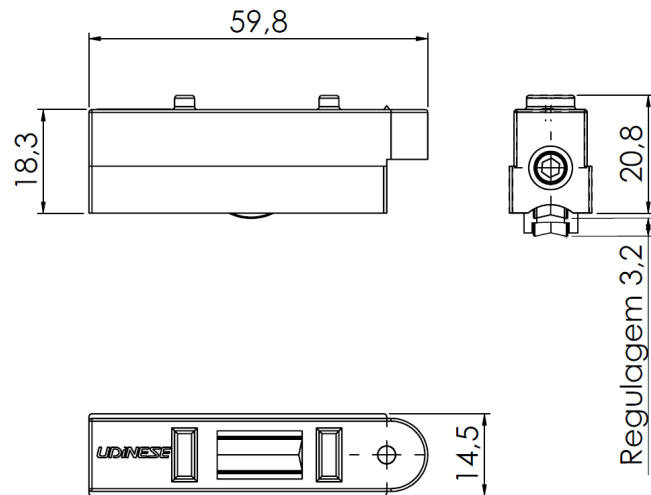
9500505

**CATÁLOGO**

ROLDSIMRNRL201PC

**COR**

PRT

**ROLDANA DUPLA**

L20 PORTA

**CÓDIGO**

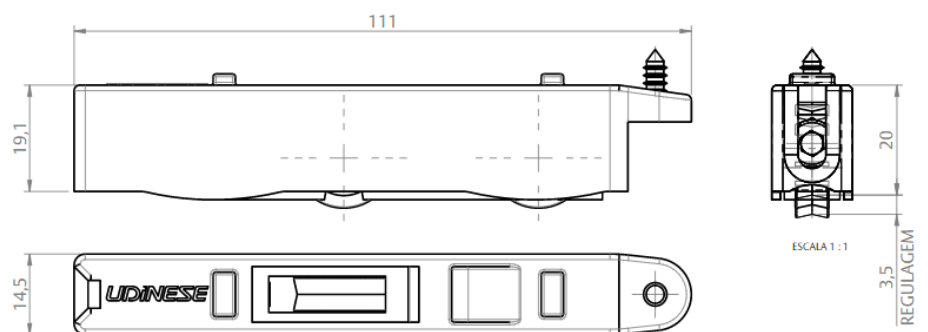
9500504

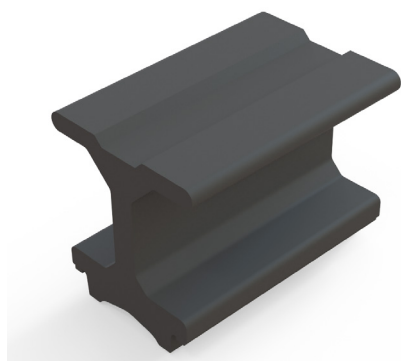
**CATÁLOGO**

ROLDL201PC

**COR**

PRT





## CALÇO DA FOLHA FIXA

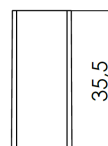
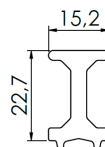
RENOIR 2.2 / CAL-0001

CÓDIGO

CATÁLOGO

9301103

CALNYL443E100



## BATEDEIRA PORTA

UNIVERSAL / BTE-0001

CÓDIGO

CATÁLOGO

COR

9301848

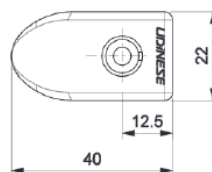
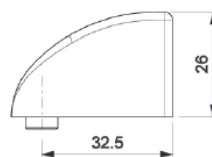
BATUNIVENYBCOE8

BCO

9301849

BATUNIVENYPRT8

PRT



## BATEDEIRA

MINI

CÓDIGO

CATÁLOGO

COR

9302549

BATMININYBCOE8

BCO

9302550

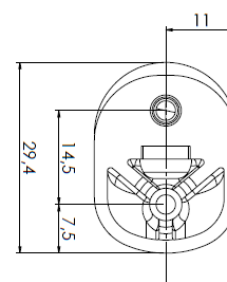
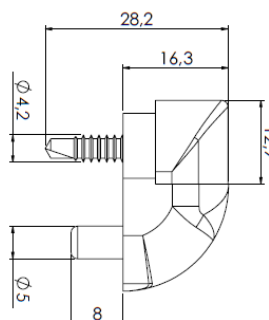
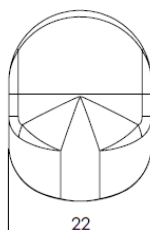
BATMININYPRTE8

PRT

9302551

BATMININYCZAE8

CZA



## TRAVA FOLHA FIXA

RENOIR 2.2

CÓDIGO

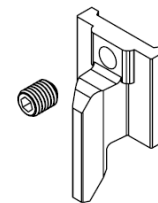
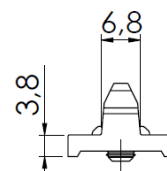
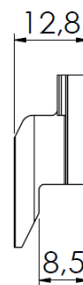
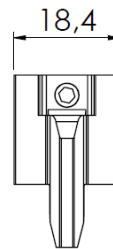
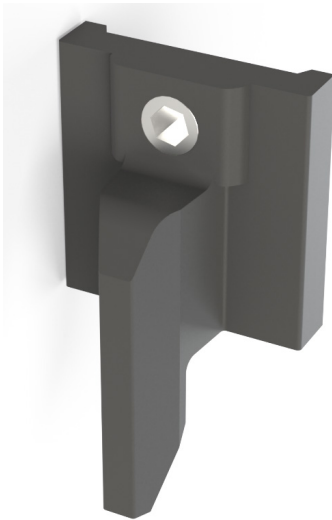
9302501

CATÁLOGO

TRARNR22NYPRT1PC

COR

BCO



## DRENO COM PORTINHOLA

DRN-22001

CÓDIGO

9302460

CATÁLOGO

DRERNR22NYBCO

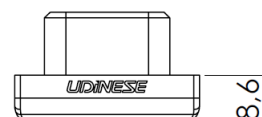
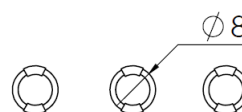
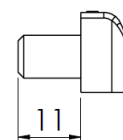
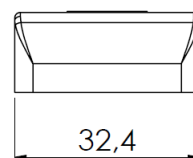
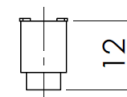
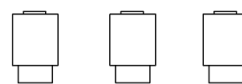
COR

BCO

9302464

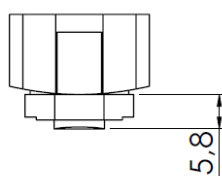
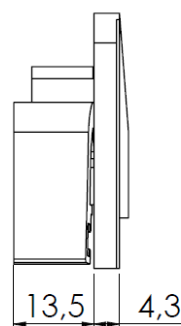
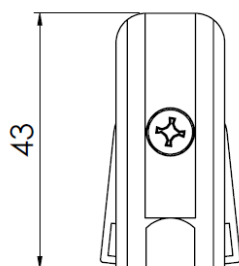
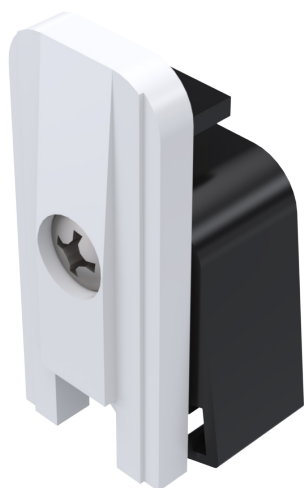
DRERNR22NYPRT

PRT



## GUIA DESLIZANTE/VED

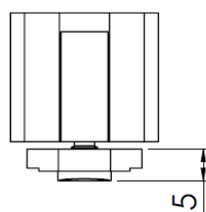
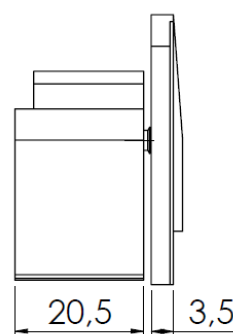
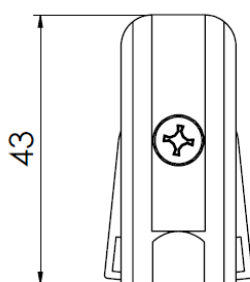
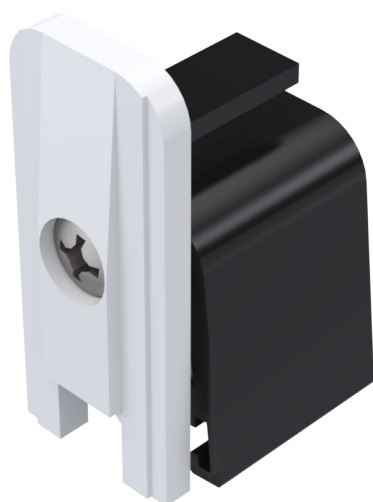
14MM



CÓDIGO	CATÁLOGO	COR
9302688	GUI14MMRNRBCOE8	BCO
9302689	GUI14MMRNRPRTE8	PRT

## GUIA DESLIZANTE/VED

21MM



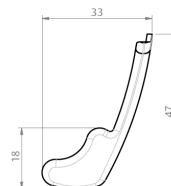
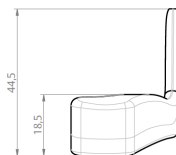
CÓDIGO	CATÁLOGO	COR
9302690	GUI21MMRNRBCOE8	BCO
9302691	GUI21MMRNRPRTE8	PRT

## TAMPA MONTANTE

TMT-0001



CÓDIGO	CATÁLOGO	COR
9302311	TAMTMT0001NYBCO1PA	BCO
9302312	TAMTMT0001NYPRT1PA	PRT



### PERFIL APLICAÇÃO

RE-22302

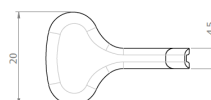
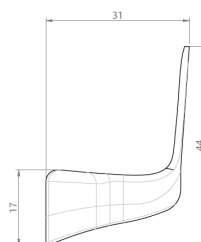
RE-22402

## TAMPA MONTANTE

TMT-0002



CÓDIGO	CATÁLOGO	COR
9302313	TAMTMT0002NYBCO1PA	BCO
9302314	TAMTMT0002NYPRT1PA	PRT



### PERFIL APLICAÇÃO

RE-22304

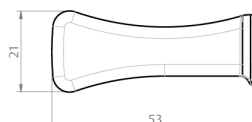
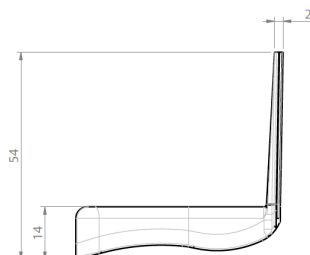
RE-22404

## TAMPA MONTANTE

TMT-0021



CÓDIGO	CATÁLOGO	COR
9302357	TAMTMT002NYBCO1PA	BCO
9302358	TAMTMT002NYPRT1PA	PRT



### PERFIL APLICAÇÃO

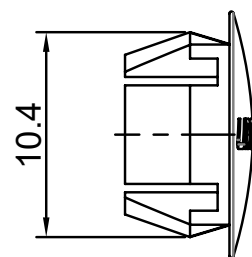
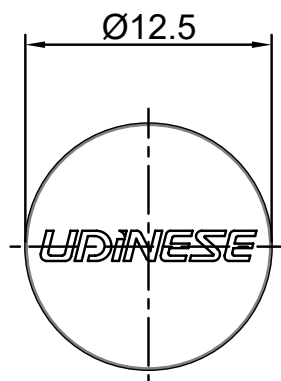
RE-22303

RE-22403

## TAMPA TAPA-FURO

TPF95 / TMT-0004

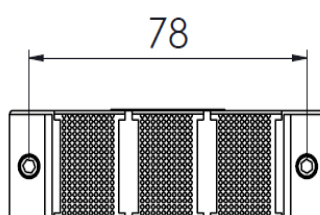
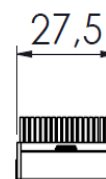
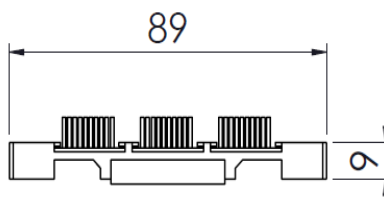
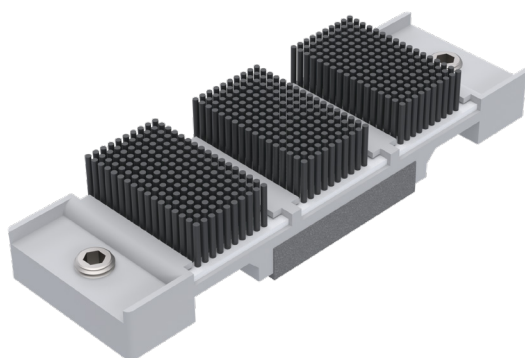
CÓDIGO	CATÁLOGO	COR
9205320	TPF95BCOE1000	BCO
9205319	TPF95PRTE1000	PRT



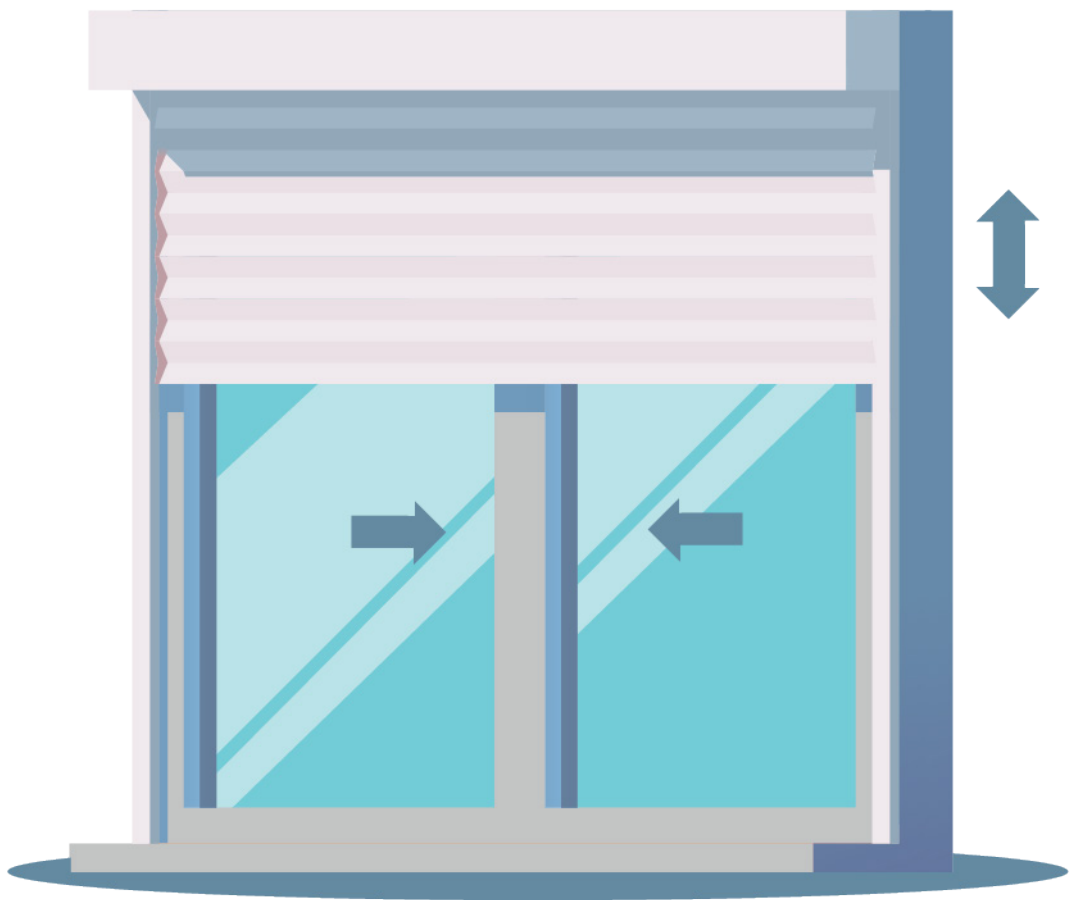
## VEDAÇÃO INFERIOR/SUPERIOR

VDA-22001 RNR 2.2 NYL

CÓDIGO	CATÁLOGO	COR
9302557	VEDVDA22001PRTE10	PRT



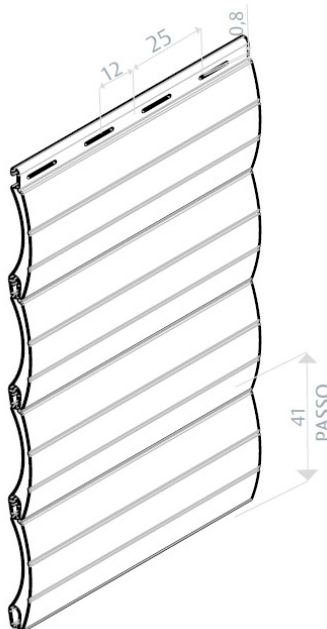
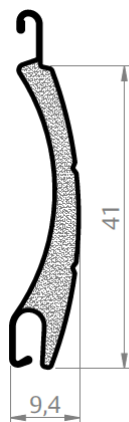
# TIPOLOGIA INTEGRADA





## PALHETA EVO

### UDIAL 41



CÓDIGO	CATÁLOGO	COR
VERSÃO: UDIAL PALHETA AERADA		
9602179	UDIAL41PA58ACOCORTEN	CTN
9601827	UDIAL41PA58BRANC9003	BC3
9601826	UDIAL41PA58BRANC9010	BC1
9601828	UDIAL41PA58BRONZ1002	BR2
9601829	UDIAL41PA58BRONZ1003	BR3
9602203	UDIAL41PA58BROWN8014	BRO
9602213	UDIAL41PA58CINZA7024	CZ4
9602217	UDIAL41PA58CINZA7043	CZ7
9602251	UDIAL41PA58CINZA9006	CZ6
9602211	UDIAL41PA58CINZA9007	CZ9
9602181	UDIAL41PA58INOX	INOX
9602207	UDIAL41PA58MCASTANHO	CAS
9602183	UDIAL41PA58MFM	MFM
9601835	UDIAL41PA58PRATA	PRA
9601840	UDIAL41PA58PRETO	PRT

VERSÃO: UDIAL PALHETA CEGA		
9602180	UDIAL41PC58ACOCORTEN	CTN
9601850	UDIAL41PC58BRANC9003	BC3
9601849	UDIAL41PC58BRANC9010	BC1
9601851	UDIAL41PC58BRONZ1002	BR2
9601852	UDIAL41PC58BRONZ1003	BR3
9602204	UDIAL41PC58BROWN8014	BRO
9602214	UDIAL41PC58CINZA7024	CZ4
9602218	UDIAL41PC58CINZA7043	CZ7
9602252	UDIAL41PC58CINZA9006	CZ6
9602212	UDIAL41PC58CINZA9007	CZ9
9602182	UDIAL41PC58INOX	INOX
9602208	UDIAL41PC58MCASTANHO	CAS
9602184	UDIAL41PC58MFM	MFM
9601858	UDIAL41PC58PRATA	PRA
9601863	UDIAL41PC58PRETO	PRT

BRANCO RAL9003

BRANCO RAL9010

BRONZE BR2

BRONZE BR3

PRATA

PRETO

INOX

AÇO CORTEN

CINZA RAL7024

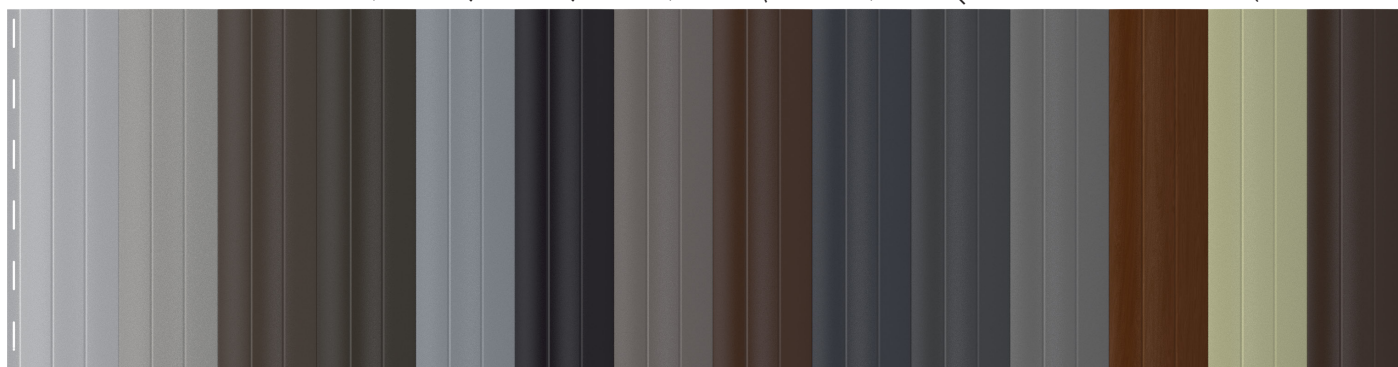
CINZA RAL7043

CINZA RAL9007

MADEIRA CASTANHO

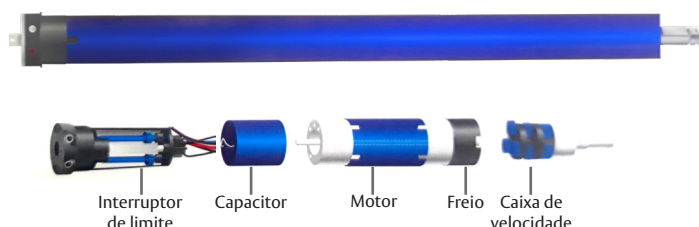
MARFIM

BROWN RAL8014



## MOTORES UDM35S/45S

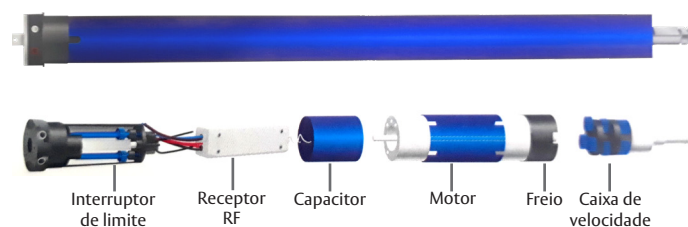
STANDARD/ ACIONAMENTO POR INTERRUPTOR OU COMANDO WIFI UDICONNECT



## MOTORES UDM35R/45R



RÁDIO/ ACIONAMENTO POR CONTROLE REMOTO (COM RECEPTOR INTEGRADO)



Modelo Motor	Fornecimento	Referência	Aplicação Tubo Octogonal	Acionamento	Peso levantado (Kg)	Tensão (V) / Frequência (Hz)	Torque (Nm)	Velocidade nominal (RPM)	Potência nominal (W)	Corrente nominal (A)	Tempo térmico (min.)
UDM35R	C/ KIT ACESSÓRIOS	9001719	40	C. Remoto	32	110/60	13	20	173	1,58	4
UDM35R	C/ KIT ACESSÓRIOS	9001720	40	C. Remoto	32	220/60	13	20	170	0,75	4
UDM35S	C/ KIT ACESSÓRIOS	9001721	40	Interruptor	32	110/60	13	20	173	1,58	4
UDM35S	C/ KIT ACESSÓRIOS	9001722	40	Interruptor	32	220/60	13	20	170	0,75	4
UDM45R	C/ KIT ACESSÓRIOS	9001723	60	C. Remoto	21	110/60	13	18	179	1,62	4
UDM45R	C/ KIT ACESSÓRIOS	9001724	60	C. Remoto	21	220/60	13	18	178	0,78	4
UDM45S	C/ KIT ACESSÓRIOS	9001725	60	Interruptor	21	110/60	13	18	179	1,62	4
UDM45S	C/ KIT ACESSÓRIOS	9001726	60	Interruptor	21	220/60	13	18	178	0,78	4
UDM45R	C/ KIT ACESSÓRIOS	9001727	60	C. Remoto	66	110/60	40	14	280	2,45	4
UDM45R	C/ KIT ACESSÓRIOS	9001728	60	C. Remoto	66	220/60	40	14	275	1,20	4
UDM45S	C/ KIT ACESSÓRIOS	9001729	60	Interruptor	66	110/60	40	14	280	2,45	4
UDM45S	C/ KIT ACESSÓRIOS	9001730	60	Interruptor	66	220/60	40	14	275	1,20	4
UDM45S	C/ KIT ACESSÓRIOS	9001731	60	Interruptor	100	110/60	50	15	296	2,55	4
UDM45S	C/ KIT ACESSÓRIOS	9001732	60	Interruptor	100	220/60	50	15	296	2,55	4



## EMISSOR UDINESE BOLT RADIO FREQUENCIA 1 CANAL

UDC301

CÓDIGO

CATÁLOGO

9001757

MOTEMISSOR1CANUDC301



## EMISSOR UDINESE BOLT RADIO FREQUENCIA 4 CANAIS

UDC304

CÓDIGO

CATÁLOGO

9001758

MOTEMISSOR4CANUDC304



## EMISSOR UDINESE BOLT PAREDE RADIO FREQ. 1 CANAL

UDC701

CÓDIGO

CATÁLOGO

9001759

MOTEMISSOR1CANUDC701



## ACIONADOR COMANDO MOTOR BRANCO

UDC1150

CÓDIGO

CATÁLOGO

9001459

ACICOMANDOMOTORBCO

## UDICONNECT

COMANDO WI-FI PARA PERSIANA UDIN-4202



CÓDIGO	CATÁLOGO	FORNECIMENTO	VOLTAGEM	TUBO PERSIANA	CARGA KG
9001788	KITACIOMOTUDICBOT	COMANDO AVULSO	--	--	--
9001789	KITMBOLT110V32UDI40	KIT MOTOR COMPLETO	110V	40MM	32KG
9001790	KITMBOLT220V32UDI40	KIT MOTOR COMPLETO	220V	40MM	32KG
9001791	KITMBOLT110V21UDI60	KIT MOTOR COMPLETO	110V	60MM	21KG
9001792	KITMBOLT220V21UDI60	KIT MOTOR COMPLETO	220V	60MM	21KG
9001793	KITMBOLT110V66UDI60	KIT MOTOR COMPLETO	110V	60MM	66KG
9001794	KITMBOLT220V66UDI60	KIT MOTOR COMPLETO	220V	60MM	66KG
9001795	KITMBOLT110V100UDI60	KIT MOTOR COMPLETO	110V	60MM	100KG
9001796	KITMBOLT220V100UDI60	KIT MOTOR COMPLETO	220V	60MM	100KG

## ACIONADOR COMANDO

TIPO CAMPAINHA



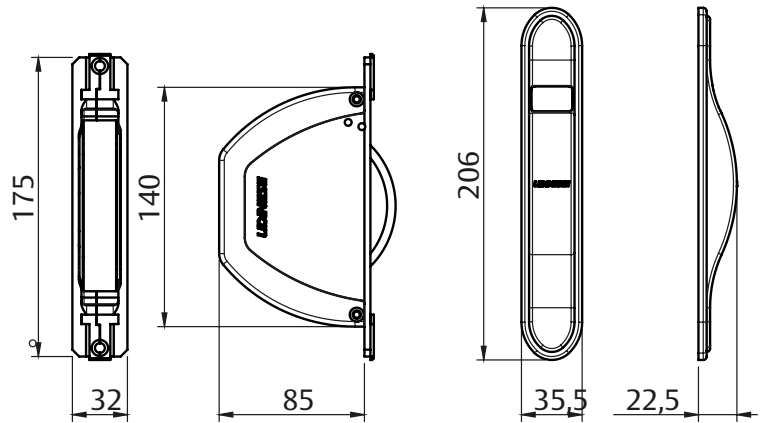
CÓDIGO	CATÁLOGO	COR
9901966	ACICOMANDOCAMPBCO	BCO

Versão para o Udiconnect (Campainha)

## RECOLHEDOR

8118-40  
RCO-0001

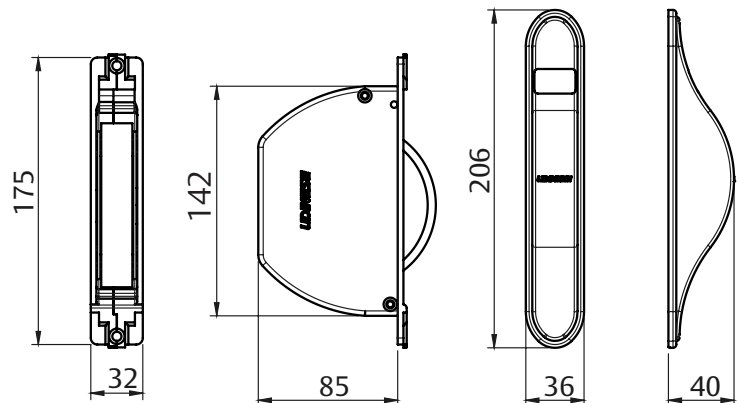
CÓDIGO	CATÁLOGO	COR	CINTA
9901488	REC8118/40EP-CP	PRT	CINZA
9901489	REC8118/40EB-CZ	BCO	PRETA
9901490	REC8118/40EB-CP	BCO	PRETA



## RECOLHEDOR

8155-40  
RCO-0002

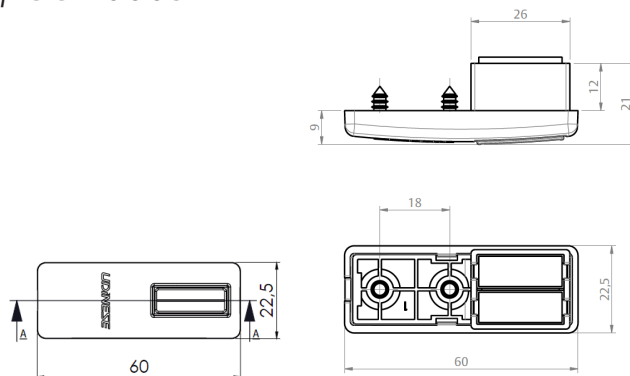
CÓDIGO	CATÁLOGO	COR	CINTA
9901491	REC8155/40EP-CP	PRT	CINTA
9901492	REC8155/40EB-CZ	BCO	PRETA
9901493	REC8155/40EB-CP	BCO	PRETA



## GUIA CINTA INFERIOR RECOLHEDOR

8118/8155 / GCT-0003

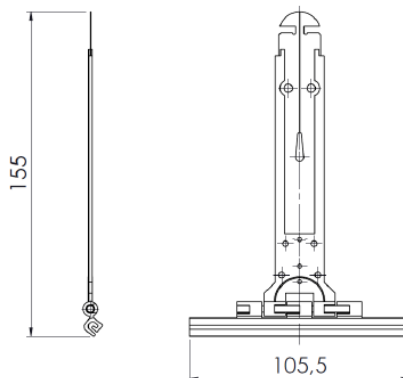
CÓDIGO	CATÁLOGO	COR
9301200	GUICININFBCO	BCO
9301199	GUICININFprt	PTF



## FIXADOR ESTEIRA

CAPA PLÁSTICA / FPE-0001

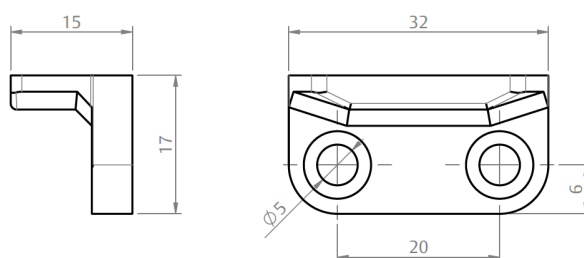
CÓDIGO	CATÁLOGO
9901387	FIXESTEIRA



## LIMITADOR ESTEIRA

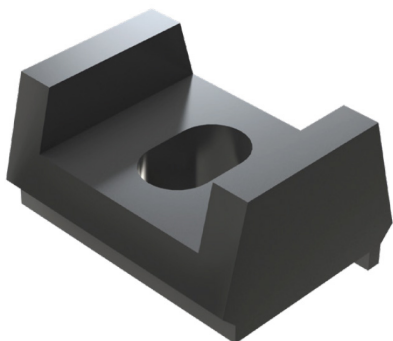
COM PARAFUSO  
LPE-0001

CÓDIGO	CATÁLOGO	COR
9203249	LIMESTPARF95NYBCO	BCO
9202596	LIMESTPARF95NYPRT	PRT

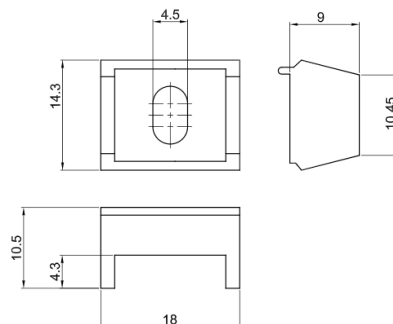


## PRESILHA DO ARREMATE

NYL-190 / PRT-0002



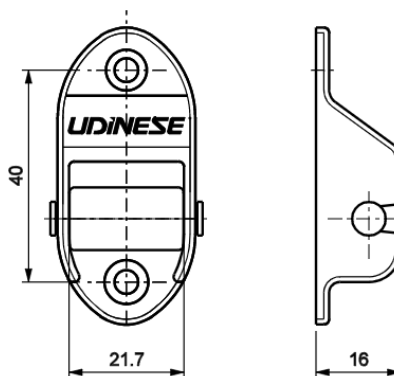
CÓDIGO	CATÁLOGO
9301863	PRENYL190E500



## GUIA CINTA FRONTAL



CÓDIGO	CATÁLOGO	COR
9205816	GUICINFROBCO	BCO
9205815	GUICINFRO	PRT

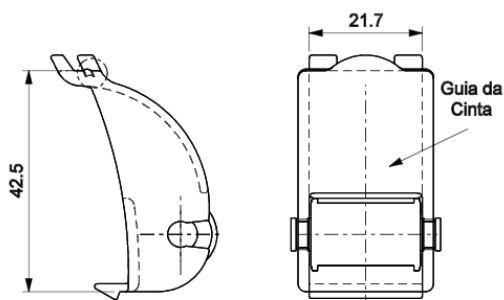


## GUIA CINTA FRONTAL CURVA RECOLHEDOR

8118-8155 / GCT-0004



CÓDIGO	CATÁLOGO	COR
9301187	GUI045BNYBCOE10	BCO
9301186	GUI045PNYE10	PRT





## GUI PERSIANA

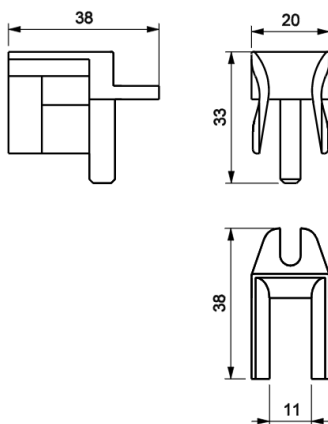
GUI-204

CÓDIGO

9301171

CATÁLOGO

GUI204NYE20



## TAMPA INTEGRADA JANELA

TMT-0005

CÓDIGO

9301897

CATÁLOGO

TAM1041BCO10PCS

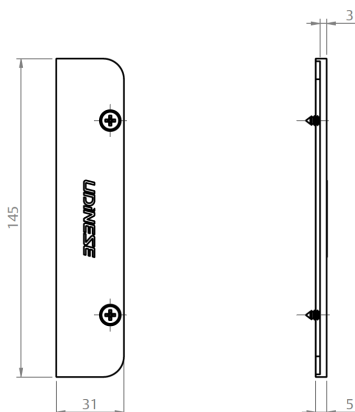
COR

BCO

9301896

TAM104110PCS

PRT



PERFIL APLICAÇÃO

ALG-1041



## TAMPA INTEGRADA JANELA

TMT-0006

CÓDIGO

9301959

CATÁLOGO

TAMCXINTJBCOE20

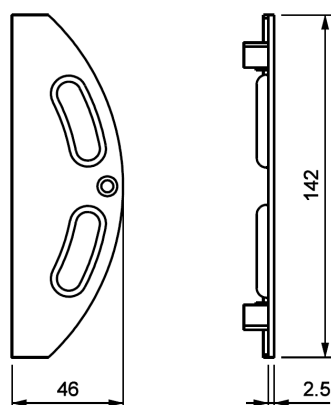
COR

BCO

9301960

TAMCXINTJPRTE20

PRT



PERFIL APLICAÇÃO

ALG-1006

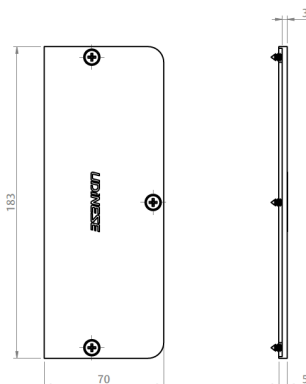




## TAMPA INTEGRADA PORTA

TMT-0007

CÓDIGO	CATÁLOGO	COR
9301899	TAM1042BCO10PCS	BCO
9301898	TAM104210PCS	PRT



### PERFIL APLICAÇÃO

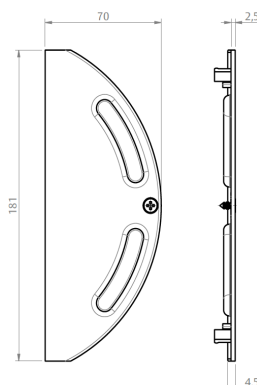
ALG-1042



## TAMPA INTEGRADA PORTA

TMT-0008

CÓDIGO	CATÁLOGO	COR
9301961	TAMCXINTPBCOE20	BCO
9301962	TAMCXINTPPRTE20	PRT



### PERFIL APLICAÇÃO

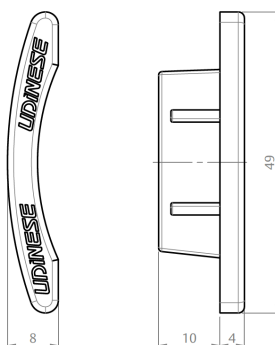
ALG-1009



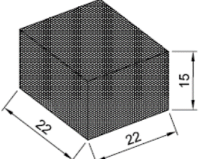
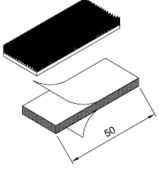
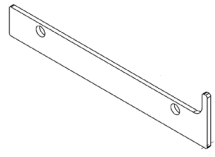
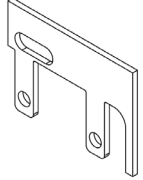
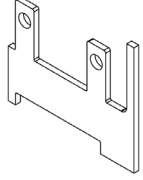
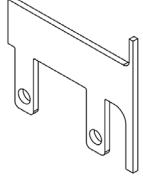
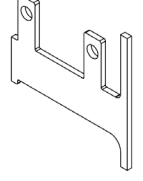
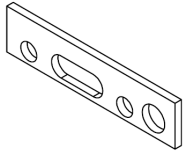
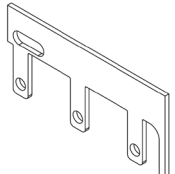
## TAMPA PALHETA

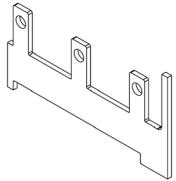
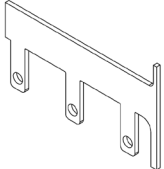
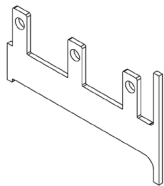
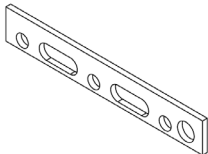
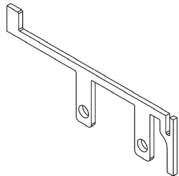
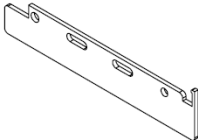
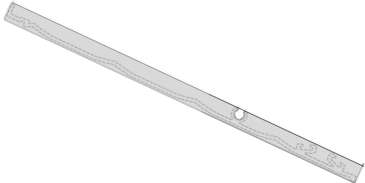

UDIAL41 / TMT-0009

CÓDIGO	CATÁLOGO	COR
9601876	TAMPAUDIAL41	PRT



PRODUTO	CÓDIGO	CATÁLOGO	COR
	9902117 ESP-1118	GUA11X18UDPRT	PRT
	9901648 ECV-0001	FIT206UDPRT500MT	PRT
	9901690 ECV-0001B	FIT205UDPRT	PRT
	9900499 ECV-0006	FIT212UDPRT	PRT
	9901691 ECV-0006B	FIT211UDPRT	PRT
	9902321 ECV-0011B	FIT5X12UDCBPRT	PRT
	9901915 ECV-0010	FIT5X4UDPRT	PRT
	9901772 ECV-0010B	FIT5X4UDPRT	PRT
	9901700 ECV-0011	FIT5X12UDPRT	PRT

PRODUTO	CÓDIGO	CATÁLOGO	COR
	9302458 VDA-22005	ESPMONRNRE8	PRT
	9302459 VDA-22002	ESPADESMONRNRE10	PRT
	9302480 JTV-3415	VEDJTV3415PRTE10PA	PRT
	9302469 JTV-22001	VEDJTV22001PRTE10PA	PRT
	9302470 JTV-22002	VEDJTV22002PRTE10PA	PRT
	9302471 JTV-22005	VEDJTV22005PRTE10PA	PRT
	9302472 JTV-22006	VEDJTV22006PRTE10PA	PRT
	9302473 JTV-22008	VEDJTV22008PRTE10PA	PRT
	9302474 JTV-22101	VEDJTC22101PRTE10PA	PRT

PRODUTO	CÓDIGO	CATÁLOGO	COR
	9302475 JTV-22102	VEDJTV22102PRTE10PA	PRT
	9302476 JTV-22105	VEDJTV22105PRTE10PA	PRT
	9302477 JTV-22106	VEDJTV22106PRTE10PA	PRT
	9302478 JTV-22108	VEDJTV22108PRTE10PA	PRT
	9302479 JTV22201	VEDJTV22201PRTE10PA	PRT
	9302489 JTV0025	VEDJTV0025PRTE10PA	PRT
	9302493 JTV0026	VEDJTV0026PRTE10PA	PRT
	9302494 JTV0027	VEDJTV0027PRTE10PA	PRT

The ASSA ABLOY Group is the global leader in access solutions. Every day, we help billions of people experience a more open world.

ASSA ABLOY Opening Solutions leads the development within door openings and products for access solutions in homes, businesses and institutions. Our offering includes doors, frames, door and window hardware, locks, perimeter fencing, access control and service.