

↑ MASSIMA  
SISTEMA EURO  
→

# Sistema Euro Massima

SL

**UDINESE**  
**ASSA ABLOY**

Experience a safer  
and more open world.

# Experience a safer and more open world.

## Qualidade e Satisfação Udinese

A Udinese é líder do mercado nacional de componentes para esquadrias, oferecendo soluções inteligentes e inovadoras aos seus clientes.

Para a Udinese, ser referência do setor de esquadrias é resultado do investimento contínuo em pesquisa e desenvolvimento de novos produtos, na ampliação e atualização tecnológica de seu parque industrial, na capacitação de seus profissionais e, principalmente, no relacionamento duradouro com seus clientes.

Reconhecida por ditar tendências em um mercado altamente competitivo, a Udinese possui um portfólio amplo e diversificado em componentes para esquadrias de alumínio, madeira e PVC. Seus produtos se destacam pelo design inovador, pela praticidade e funcionalidade.

O alto padrão de qualidade em tudo o que a Udinese produz se deve ao respeito absoluto ao consumidor final, filosofia adotada por seu fundador, Luigi Papaiz, desde 1966. Atualmente, é a única empresa do segmento a conquistar a certificação ISO 9001. Seu reconhecimento internacional está representado pelo expressivo crescimento da participação de exportações nos negócios da empresa.

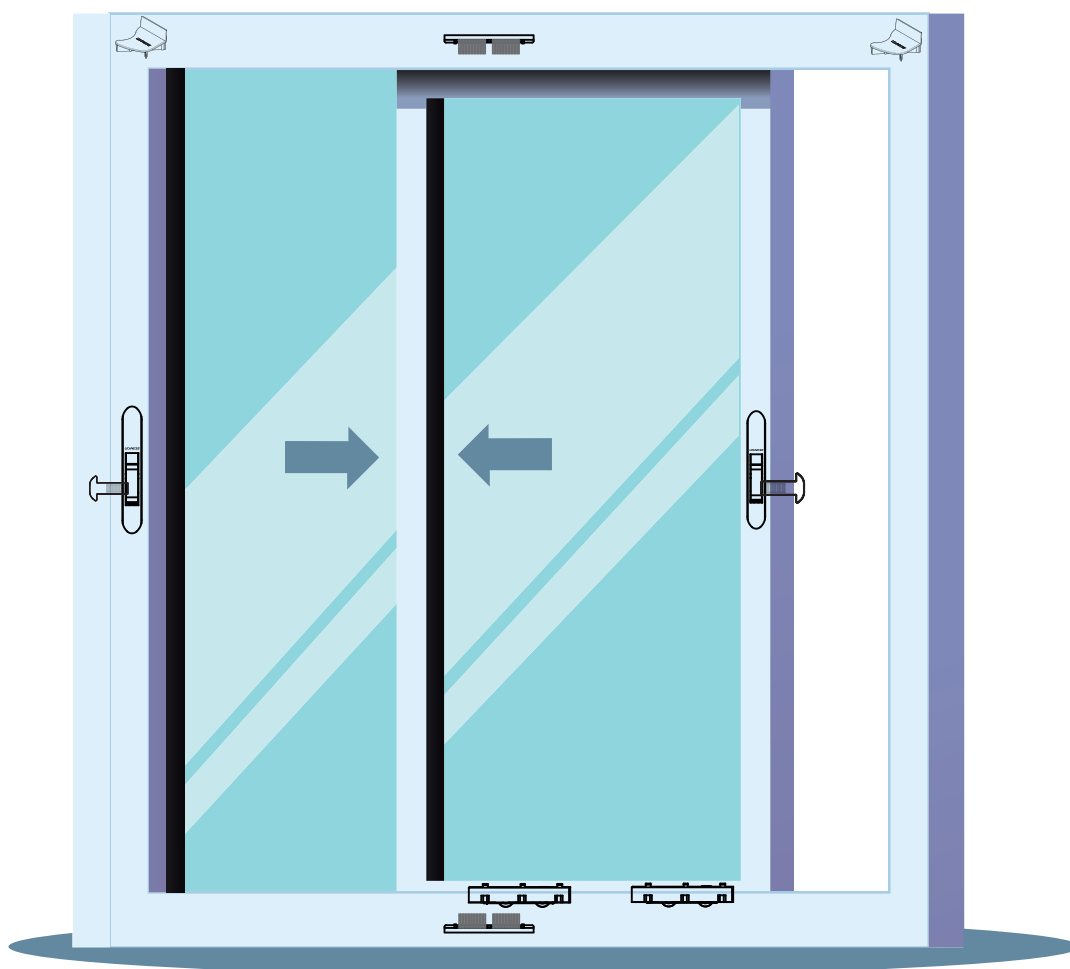


## ASSA ABLOY

O Grupo ASSA ABLOY foi constituído em 1994 e hoje compreende mais de 400 empresas subsidiárias em 70 países.

No Brasil, desde 2005, a ASSA ABLOY Brasil adquiriu marcas nacionais de grande qualidade e prestígio entre os brasileiros como La Fonte, Papaiz, Silvana, Udinese, Metalika e Vault. Além das marcas locais, o Grupo possui uma infinidade de soluções de marcas internacionais como Yale, Securitron, Norton, Medeco, Hes, entre outras.

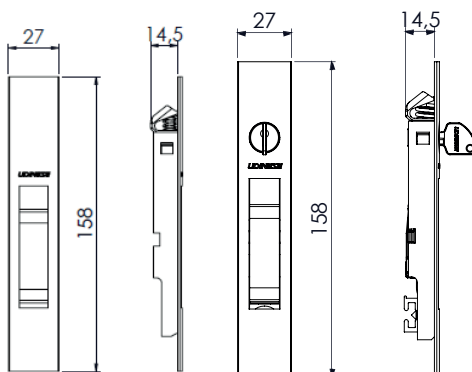
Tanto no Brasil como no resto do mundo, a força do grupo é a variedade de produtos tradicionais e principalmente os que agregam novas tecnologias e que podem ser combinados para criar soluções completas de segurança e de abertura de portas.



TIPOLOGIA  
**CORRER**

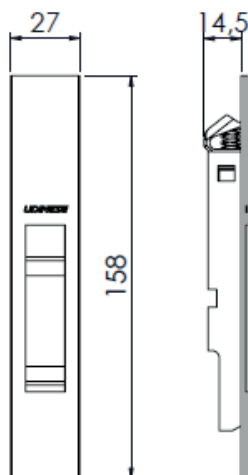


## FECHO CONCHA SLIDE JANELA SQUARE SEM PARAFUSO



CÓDIGO	CATÁLOGO	COR
FECHO CONCHA SLIDE JANELA		
9212222	CON7411ASQUSPBCO	BCO
9212223	CON7411ASQUSPPRA	PRA
9212224	CON7411ASQUSPPTF	PTF
FECHO CONCHA SLIDE JANELA COM CHAVE		
9212245	CON7411ACSQUSPBCO	BCO
9212246	CON7411ACSQUSPPRA	PRA
9212247	CON7411ACSQUSPPTF	PTF

## CONCHA CEGA JANELA SQUARE SEM PARAFUSO

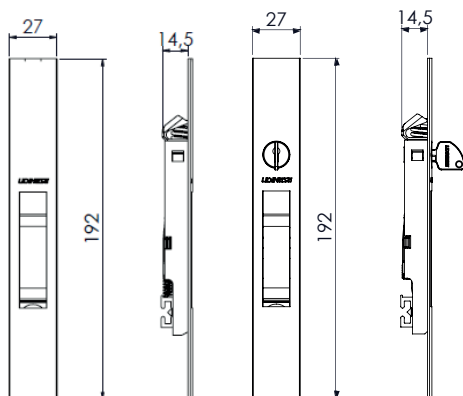


CÓDIGO	CATÁLOGO	COR
9212230	CON73117511SQUSPBCO	BCO
9212231	CON73117511SQUSPPRA	PRA
9212232	CON73117511SQUSPPTF	PTF



## FECHO CONCHA SLIDE PORTA

SQUARE SEM PARAFUSO

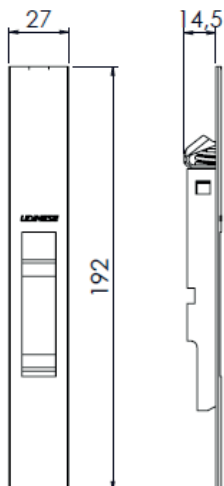


CÓDIGO	CATÁLOGO	COR
FECHO CONCHA SLIDE PORTA		
9212226	CON7811ASQUSPBCO	BCO
9212227	CON7811ASQUSPPRA	PRA
9212228	CON7811ASQUSPPTF	PTF
FECHO CONCHA SLIDE PORTA COM CHAVE		
9212249	CON7811ACSQUSPBCO	BCO
9212250	CON7811ACSQUSPPRA	PRA
9212251	CON7811ACSQUSPPTF	PTF

## CONCHA CEGA PORTA

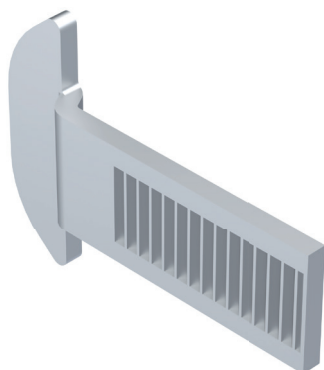
SQUARE SEM PARAFUSO

CÓDIGO	CATÁLOGO	COR
9212234	CON77118511SQUSPBCO	BCO
9212235	CON77118511SQUSPPRA	PRA
9212236	CON77118511SQUSPPTF	PTF

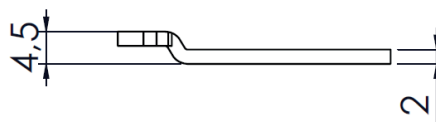
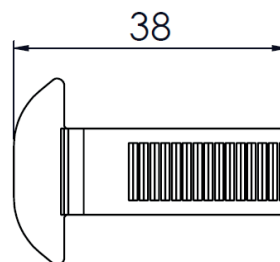


## LINGUETA CONCHA

S38/4,5INV/ 7000



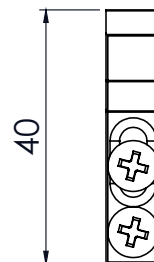
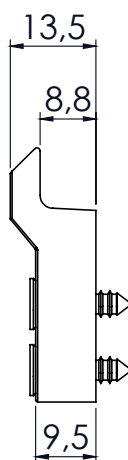
CÓDIGO	CATÁLOGO	COR
9207270	LINCON538IN7000	INX



## CONTRA FECHO

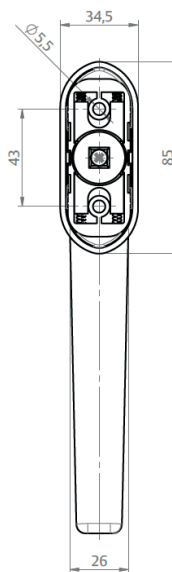
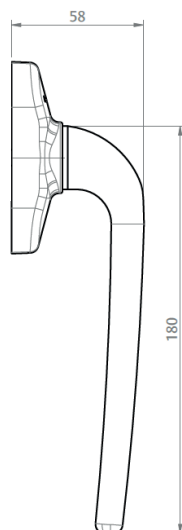
MASSIMA

CÓDIGO	CATÁLOGO	COR
9212587	CTFCONMASSLZNB5	ZNBS
9212596	CTFCONMASSLZNP	ZNP



## MAÇANETA CREMONA EURO

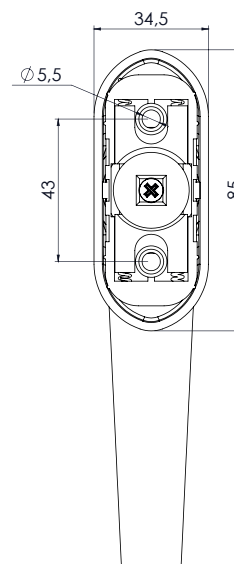
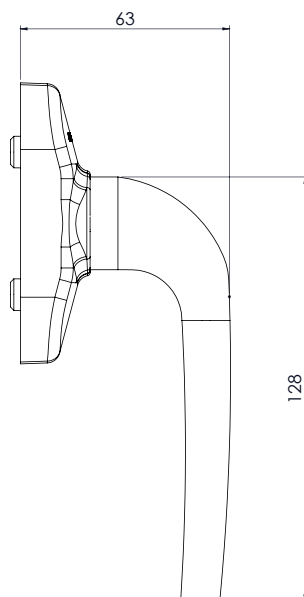
PORTA



CÓDIGO	CATÁLOGO	COR
9212667	MACCREMAS180RDPSKBCO	BCO
9212668	MACCREMAS180RDPSKPTF	PTF

## MAÇANETA CREMONA EURO

JANELA



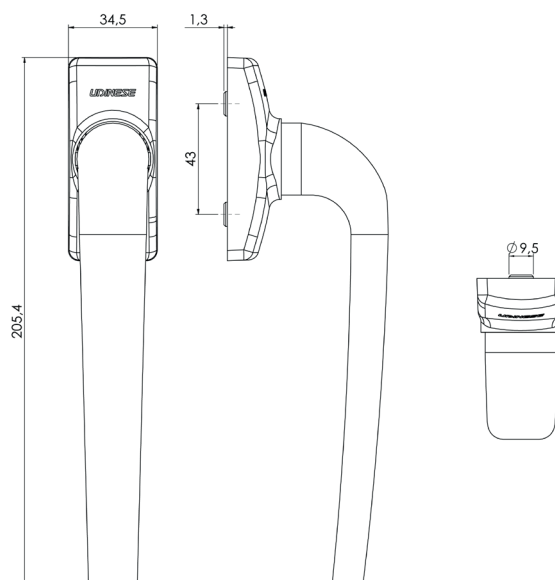
CÓDIGO	CATÁLOGO	COR
9212665	MACCREMAS180RDJSKBCO	BCO
9212666	MACCREMAS180RDJSKPTF	PTF



## MAÇANETA CREMONA EURO SQUARE

PORTA

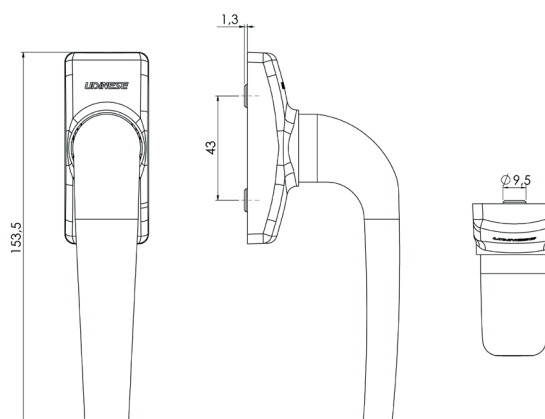
CÓDIGO	CATÁLOGO	COR
9212675	MACCREMAS180SQPSKBCO	BCO
9212676	MACCREMAS180SQPSKPTF	PTF



## MAÇANETA CREMONA EURO SQUARE

JANELA

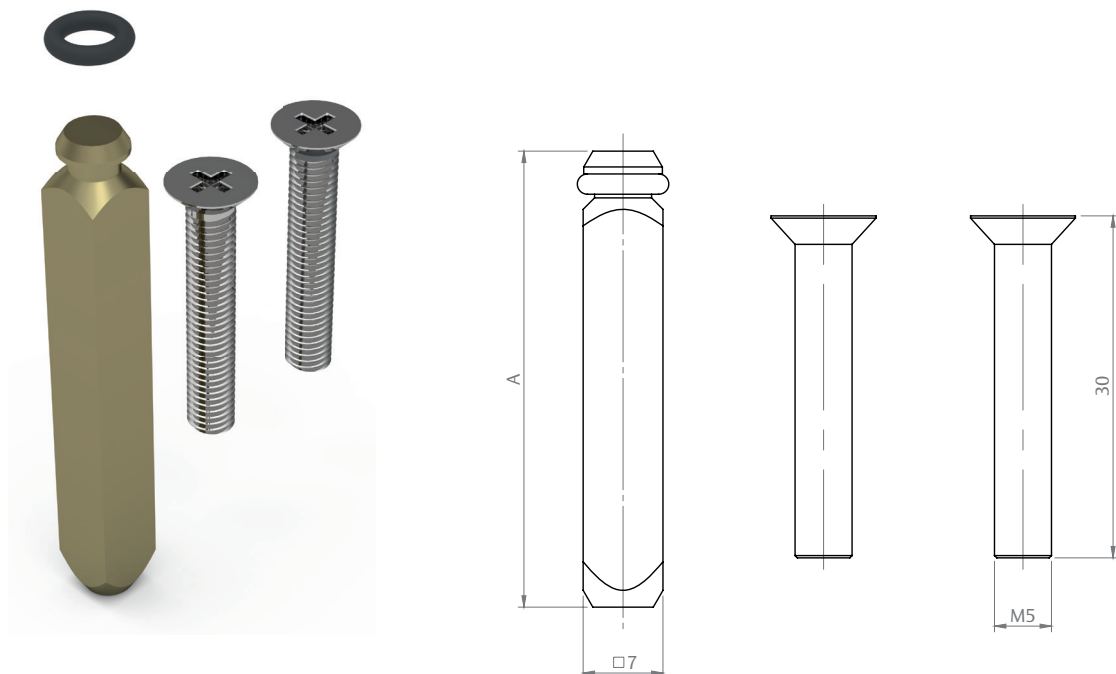
CÓDIGO	CATÁLOGO	COR
9212673	MACCREMAS180SQJSKBCO	BCO
9212674	MACCREMAS180SQJSKPTF	PTF





## KIT HASTE INTERNO

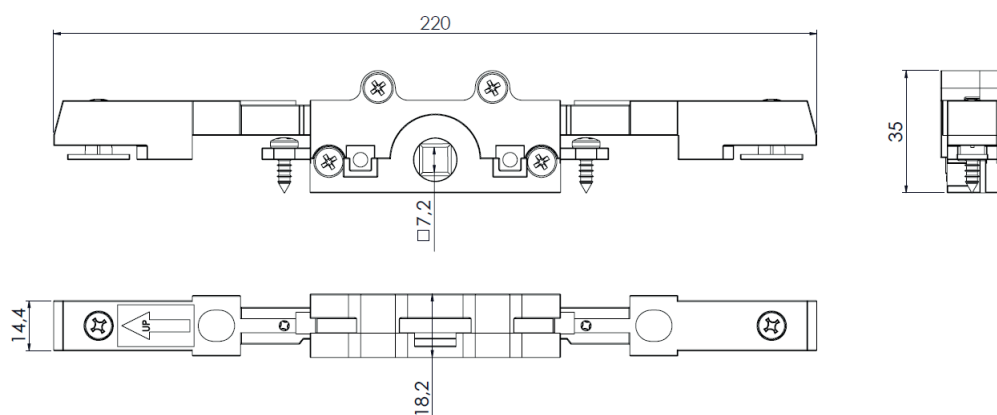
CÓDIGO	CATÁLOGO	"A"
9211128	KITHAS35MMCREINT	35mm



## MECANISMO CREMONA

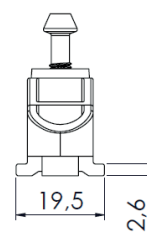
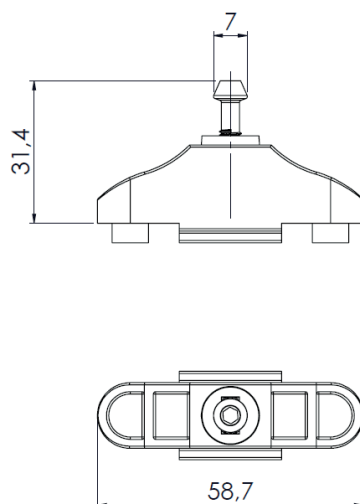
ALÇANTE MASSIMA SL

CÓDIGO	CATÁLOGO	COR
9212373	MECCREMASSLPRT	PRT
9212372	MECCREMASSLCZA	CZA



## BICO FECHO BULON CREMONA

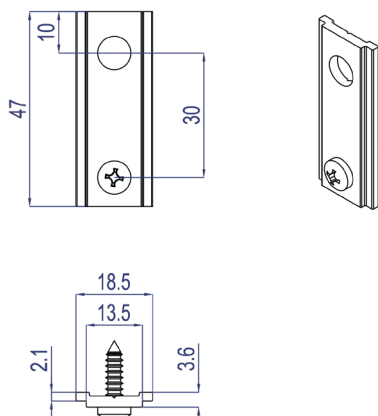
REGULÁVEL ALÇANTE / CORRER  
MASSIMA SL



CÓDIGO	CATÁLOGO	COR
9302560	BICFECREGMASSLNYPRT	PRT

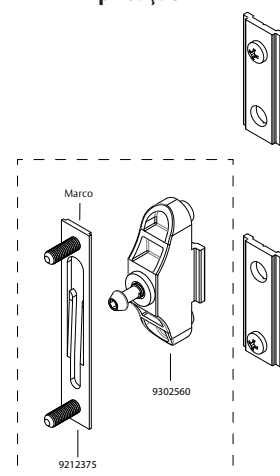
## FIXADOR TRAVA DA FOLHA FIXA

MASSIMA



CÓDIGO	CATÁLOGO	COR
9302723	FIXTRAFXMASPRT1PC	PRT

Aplicação



\* Bico e contra fecho  
vendidos separadamente

\* Recomendável 2 folha por bullon

**CONTRA FECHO**

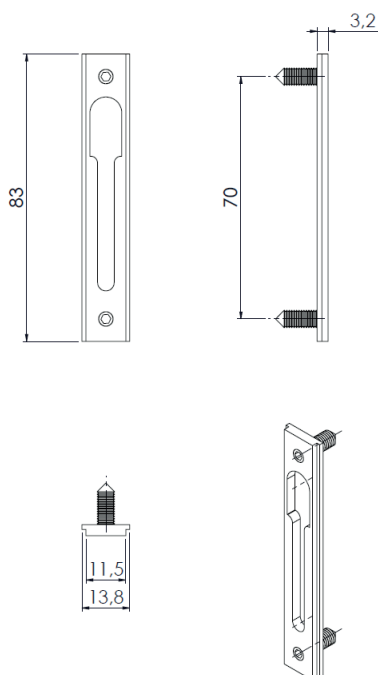
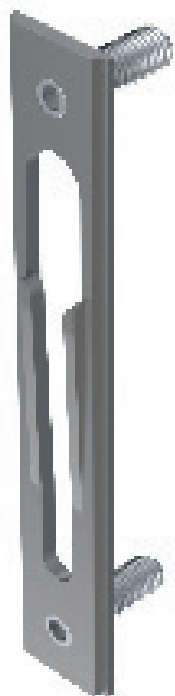
INOX MASSIMA SL

CÓDIGO

9212375

CATÁLOGO

CTFMASLINX

**ROLDANA  
SIMPLES**

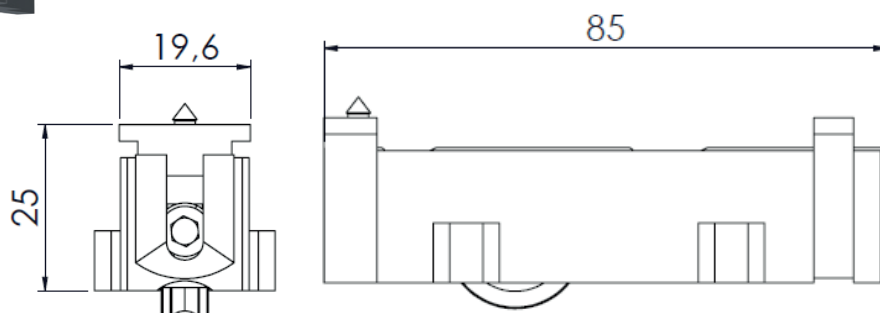
CONCAVA MASSIMA SL 40KG

CÓDIGO

9500523

CATÁLOGO

ROLSIMMASSL1PC



## ROLDANA DUPLA

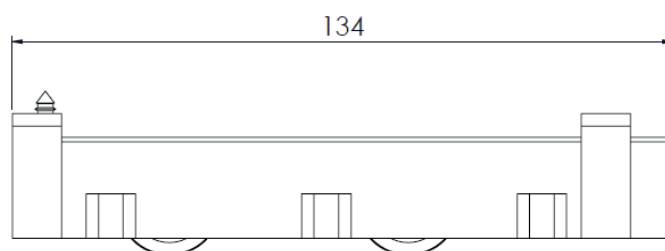
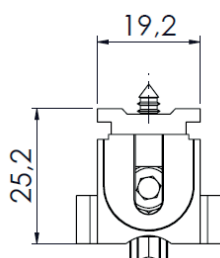
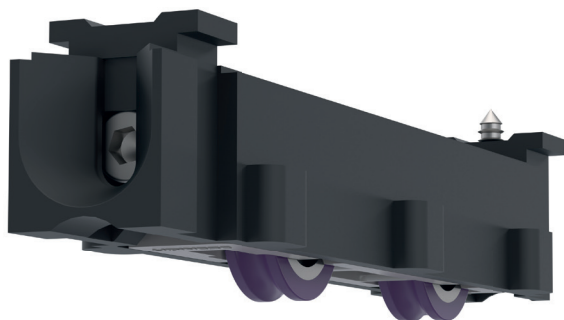
CONCAVA MASSIMA SL 80KG

CÓDIGO

9500524

CATÁLOGO

ROLDUPMASSL1PC



## ROLDANA DUPLA

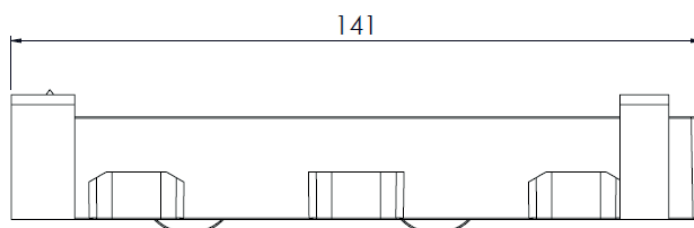
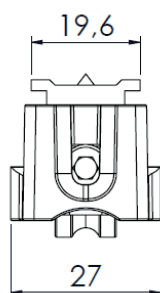
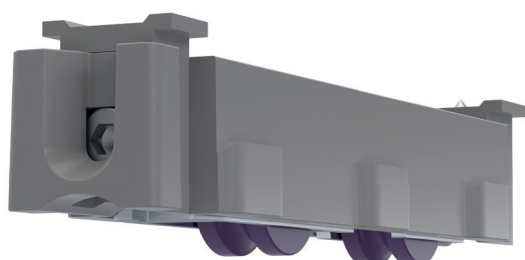
CONCAVA MASSIMA SL 200KG

CÓDIGO

9500525

CATÁLOGO

ROLDUPUDIPLMASSL1PC



# KIT ROLDANA DUPLA ALÇANTE 120KG

MASSIMA SL

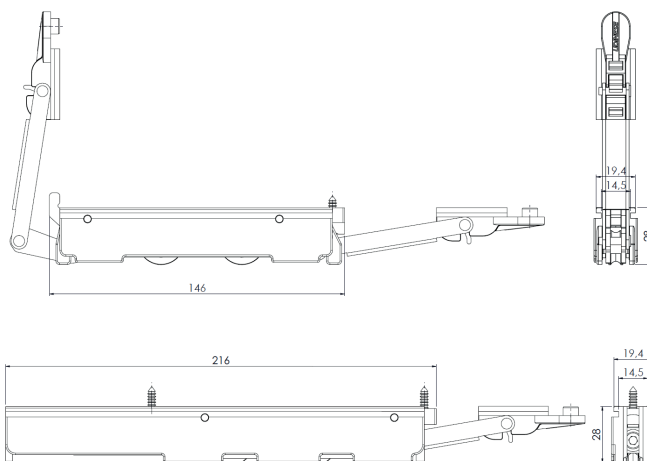
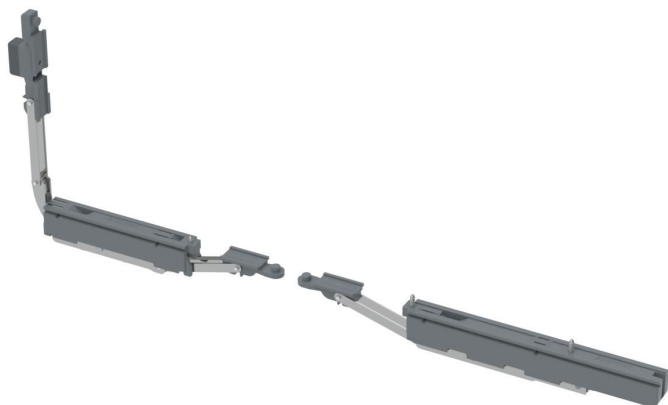
CÓDIGO

CATÁLOGO

9500540

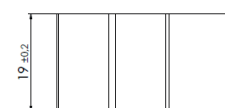
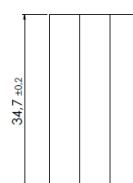
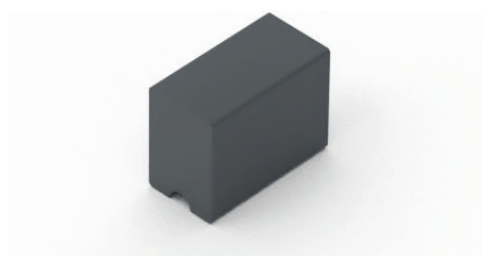
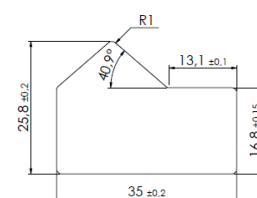
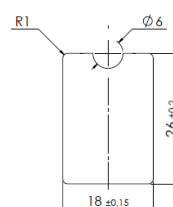
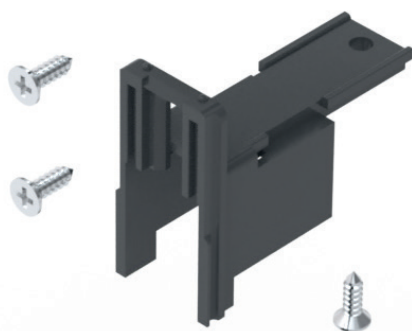
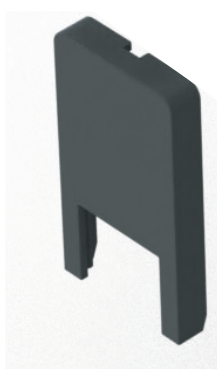
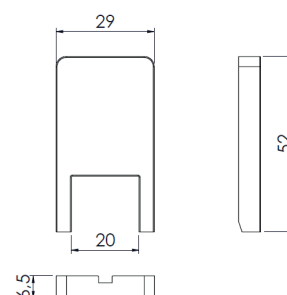
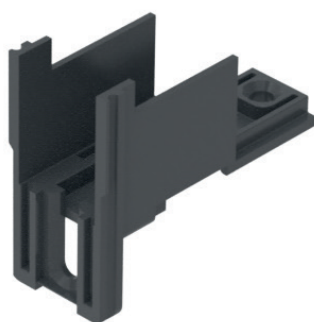
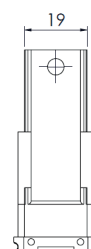
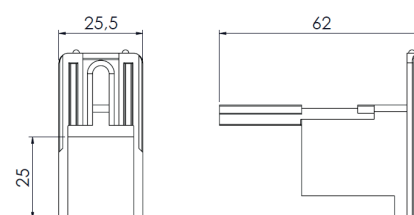
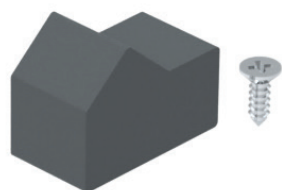
ROLDUPALCMASL120KG

\* Para folhas acima de 60 Kg instalar mola que acompanha o produto para facilitar o manuseio.



## KIT GUIA DESLIZANTE MASSIMA SL

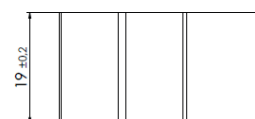
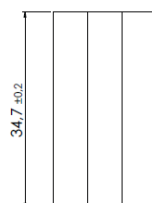
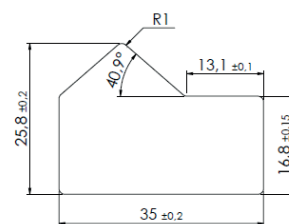
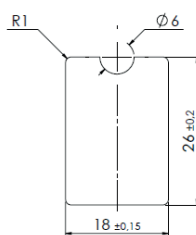
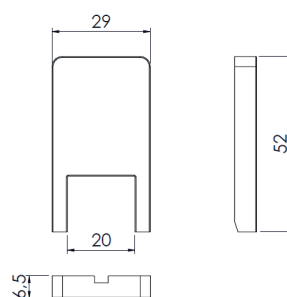
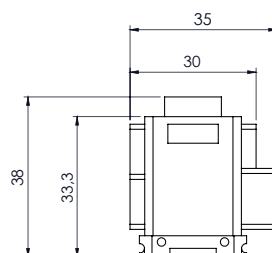
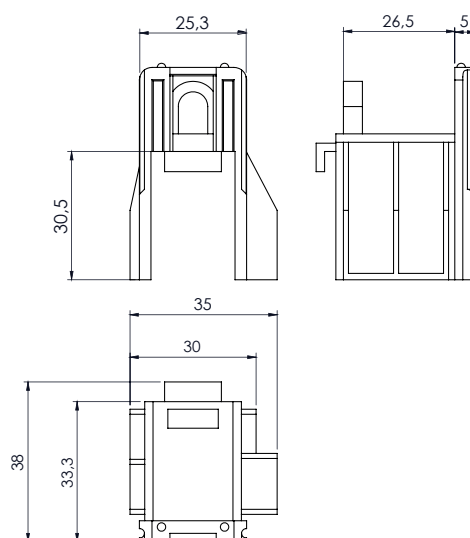
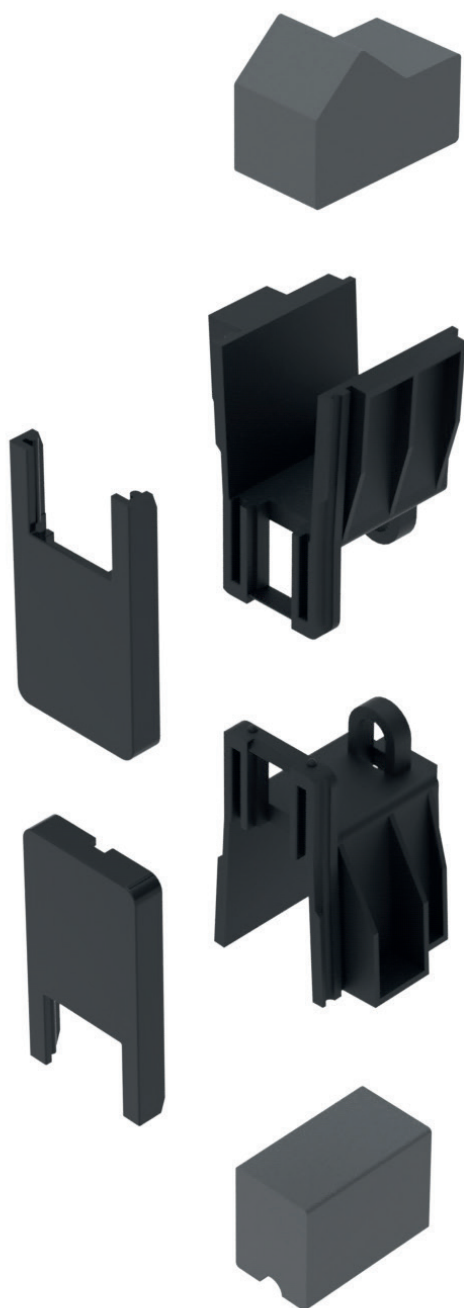
CÓDIGO	CATÁLOGO	COR
9302626	KITGUIMASSLNYBCO	BCO
9302627	KITGUIMASSLNYCZA	CZA
9302628	KITGUIMASSLNYPRT	PRT



# KIT GUIDA DESLIZANTE GSK009/010

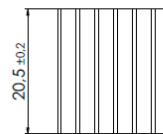
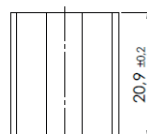
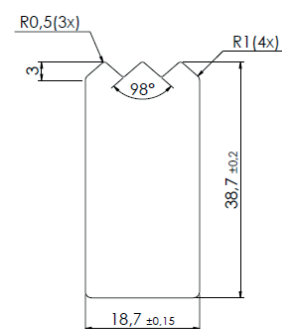
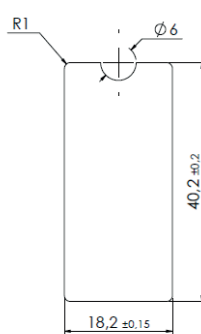
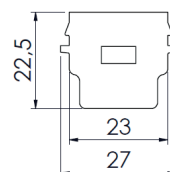
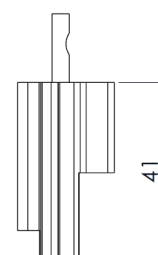
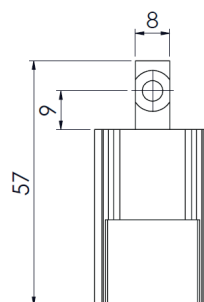
MASSIMA SL

CÓDIGO	CATÁLOGO	COR
9302720	KITGUIGSK009SLNYBCO	BCO
9302721	KITGUIGSK009SLNYCZA	CZA
9302722	KITGUIGSK009SLNYPRT	PRT



# KIT VEDAÇÃO CENTRAL MASSIMA SL

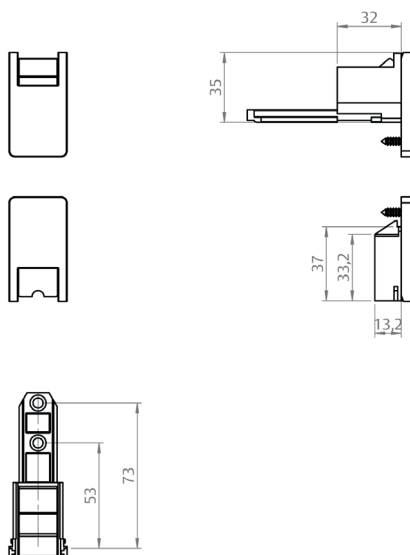
CÓDIGO	CATÁLOGO	COR
9302629	KITVEDCMASSLNYBCO	BCO
9302630	KITVEDCMASSLNYCZA	CZA
9302631	KITVEDCMASSLNYPRT	PRT





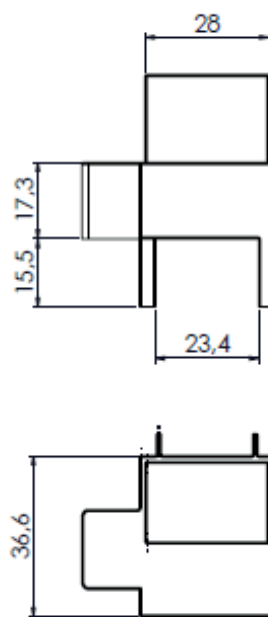
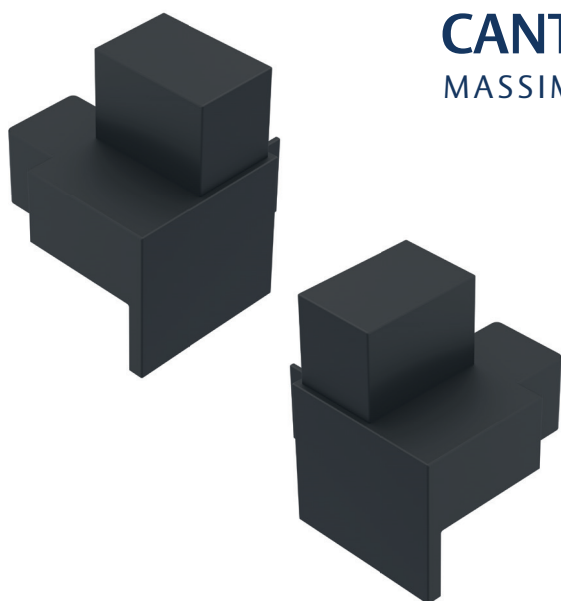
## KIT GUIA DESLIZANTE 3 FOLHAS MASSIMA SL

CÓDIGO	CATÁLOGO	COR
9302632	KITGUI3FMASSLNYBCO	BCO
9302633	KITGUI3FMASSLNYCZA	CZA
9302634	KITGUI3FMASSLNYPRT	PRT

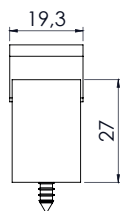
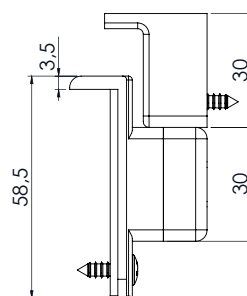
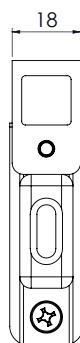
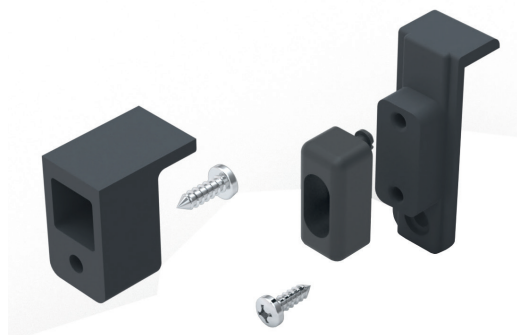


## GUIA DESLIZANTE CANTO 90° MASSIMA SL

CÓDIGO	CATÁLOGO
9302547	GUI90GDIRESQMASSLPRT



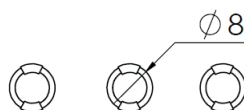
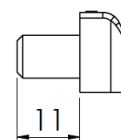
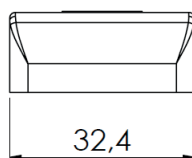
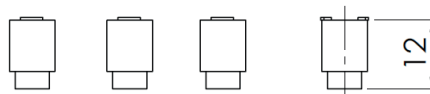
## KIT ANTI ELEVAÇÃO MASSIMA SL



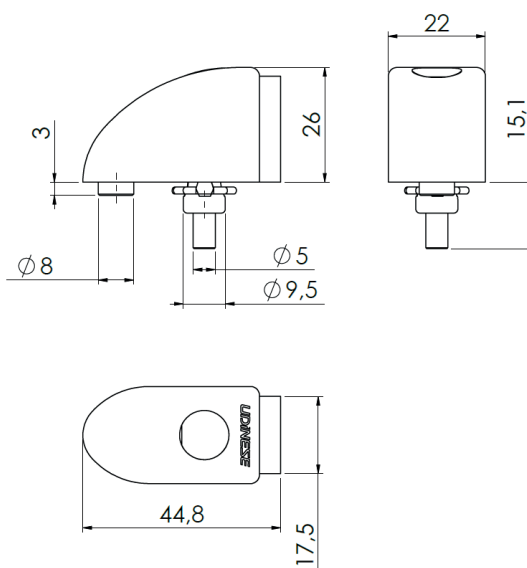
CÓDIGO	CATÁLOGO	COR
9302635	KITANTIELVMASSLNYBCO	BCO
9302636	KITANTIELVMASSLNYCZA	CZA
9302637	KITANTIELVMASSLNYPRT	PRT

## DRENO COM PORTINHOLA DRN-22001

CÓDIGO	CATÁLOGO	COR
9302460	DRERNR22NYBCO	BCO
9302464	DRERNR22NYPRT	PRT

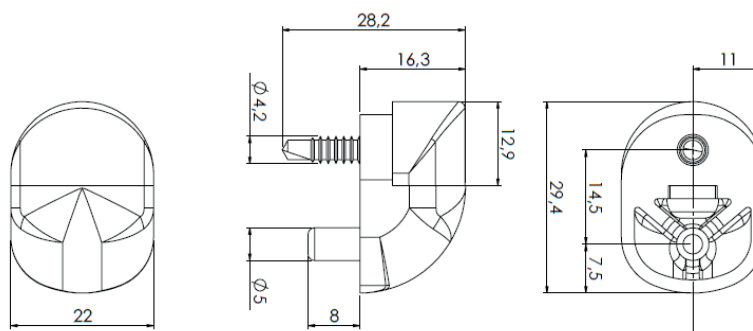


## BATEDEIRA UNIVERSAL



CÓDIGO	CATÁLOGO	COR
9301848	BATUNIVENYBCOE8	BCO
9302525	BATUNIVENYCZAE8	CZA
9301849	BATUNIVENYP RTE8	PRT

## BATEDEIRA MINI

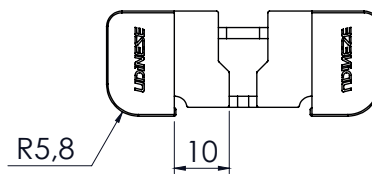
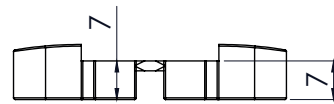
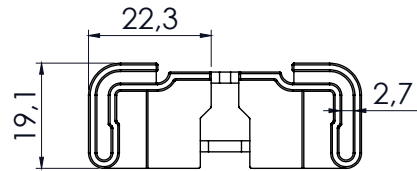
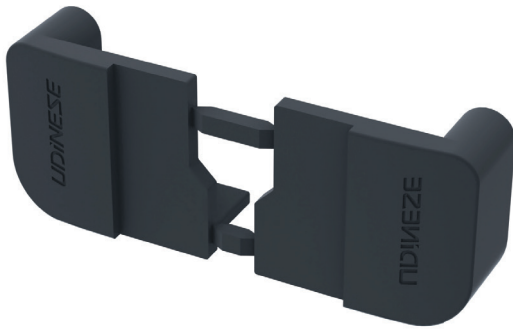


CÓDIGO	CATÁLOGO	COR
9302561	BATMINIMASNYBCOE8	BCO
9302562	BATMINIMASNYCZ7E8	CZA
9302563	BATMINIMASNYP RTE8	PRT

## TAMPA PINGADEIRA

MASSIMA SL

CÓDIGO	CATÁLOGO	COR
9302641	TAMPINGMASSLNYBCO	BCO
9302642	TAMPINGMASSLNYCZA	CZA
9302643	TAMPINGMASSLNYPRT	PRT

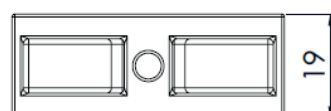
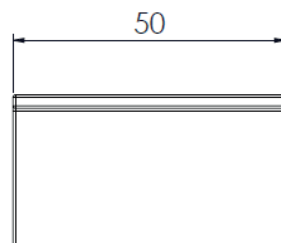


\* Para linha lock SL

## CALÇO FOLHA FIXA

CÓDIGO	CATÁLOGO	COR
9302528	CALFOLFIXMASSLNYPRT	PRT

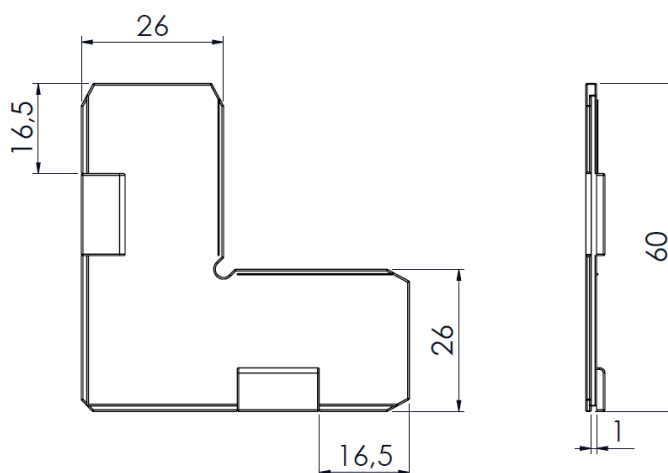
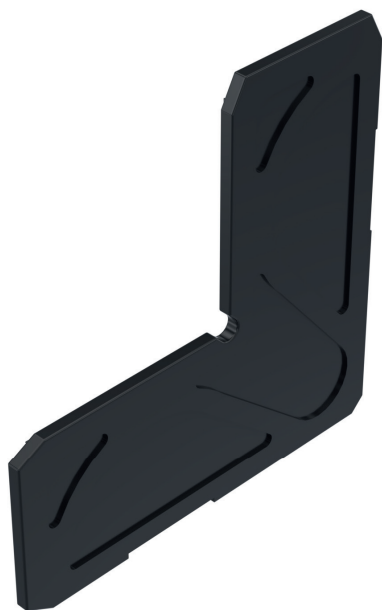
MASSIMA SL



## CONEXÃO DE ALINHAMENTO

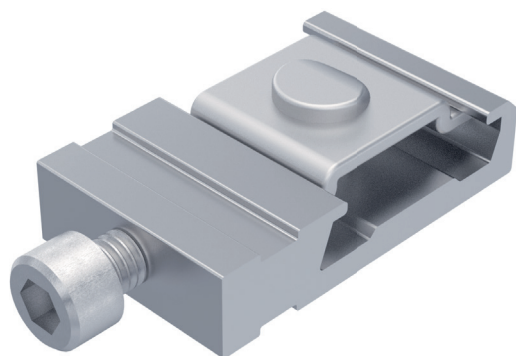
### MASSIMA SL

CÓDIGO	CATÁLOGO	COR
9302526	CNXALINMASSLNYPRT	PRT

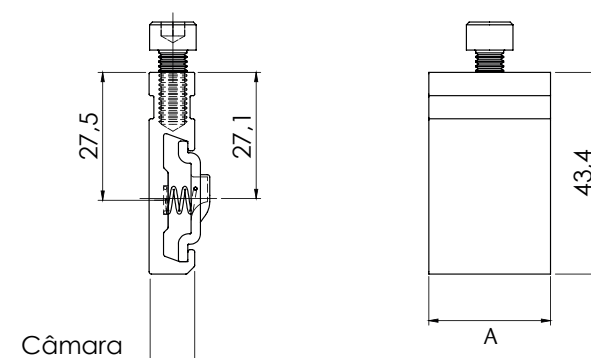


## MACHO DE CONEXÃO 90°

CÓDIGO	CATÁLOGO	"A"
9302648	MACHO CONEXAO MAX-BLOCK 90G 26,2x10S/A	26,2
9302595	MACHO CONEXAO MAX-BLOCK 90G 28x10S/A	28

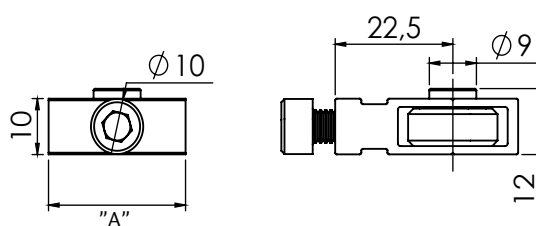
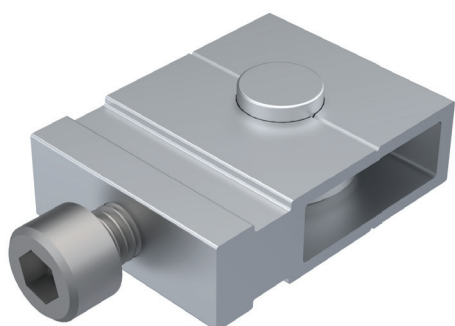


\*Para câmara de 10 a 11mm



## MACHO DE CONEXÃO 90°

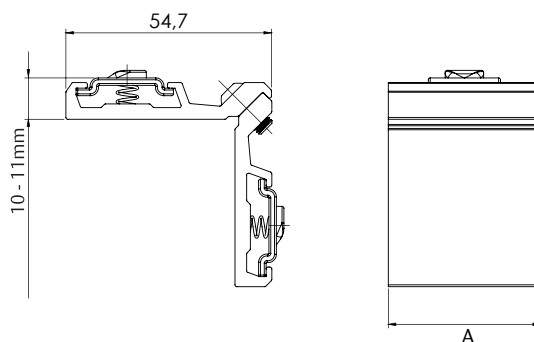
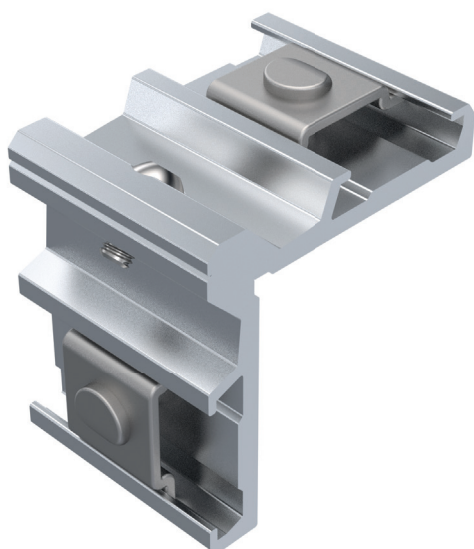
CÓDIGO	CATÁLOGO	"A"
9302548	MACHO CONEXAO SILENT 90G 26,2x10S/A	26,2



## MACHO DE CONEXÃO 45°

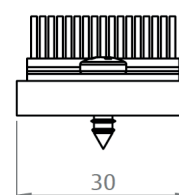
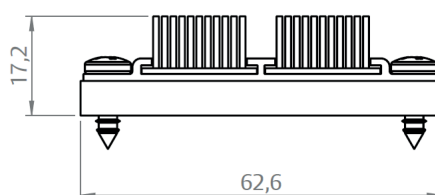
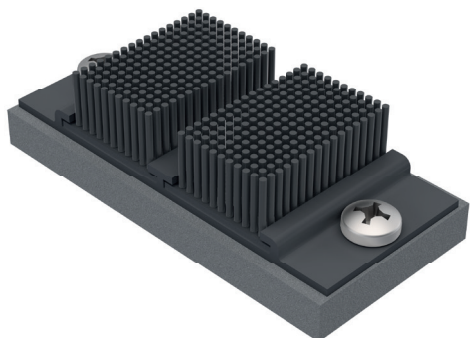
MAX-BLOCK CÂMARA 10,5

CÓDIGO	DESCRIÇÃO	"A"
9302588	MACHO CONEXAO MAX-BLOCK 45G 26,2X10 S/A	26,2
9302594	MACHO CONEXAO MAX-BLOCK 45G 28X10 S/A	28



## VEDAÇÃO INFERIOR / SUPERIOR

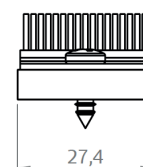
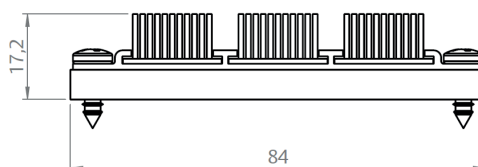
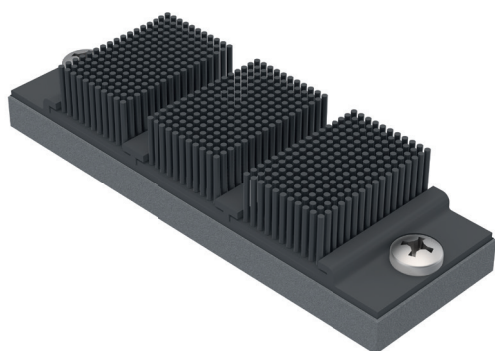
2 ESCOVAS MASSIMA SL



CÓDIGO	CATÁLOGO	COR
9302606	VEDINFSUPMASSL2ESBCO	BCO
9302607	VEDINFSUPMASSL2ESPRA	PRA
9302608	VEDINFSUPMASSL2ESPTF	PTF

## VEDAÇÃO INFERIOR / SUPERIOR

3 ESCOVAS MASSIMA SL

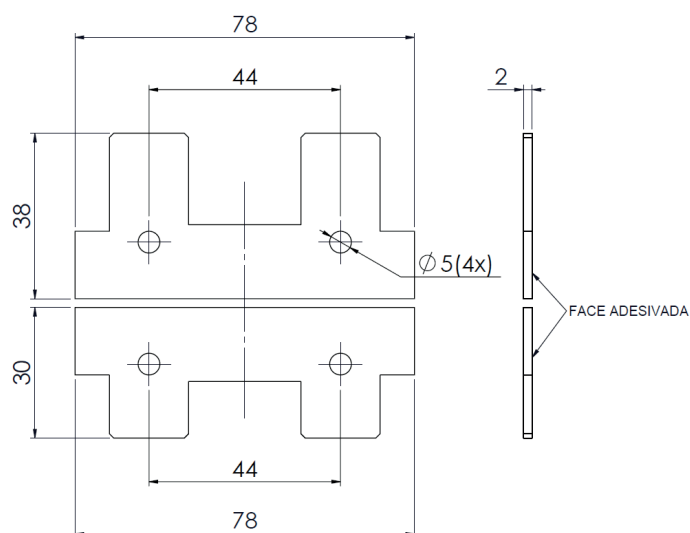
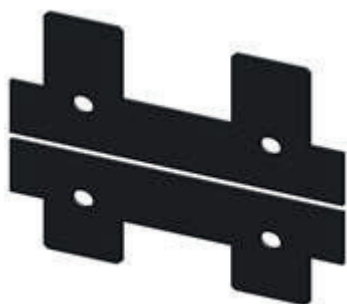


CÓDIGO	CATÁLOGO	COR
9302609	VEDINFSUPMASSL3ESBCO	BCO
9302610	VEDINFSUPMASSL3ESPRA	PRA
9302611	VEDINFSUPMASSL3ESPTF	PTF

## JUNTA DE VEDAÇÃO

### TRILHO 2 PLANOS MASSIMA SL

CÓDIGO	CATÁLOGO	COR
9902351	VEDGSK001002MASSLCZA8PA	CZA
9902350	VEDGSK001002MASSLPRT8PA	PRT

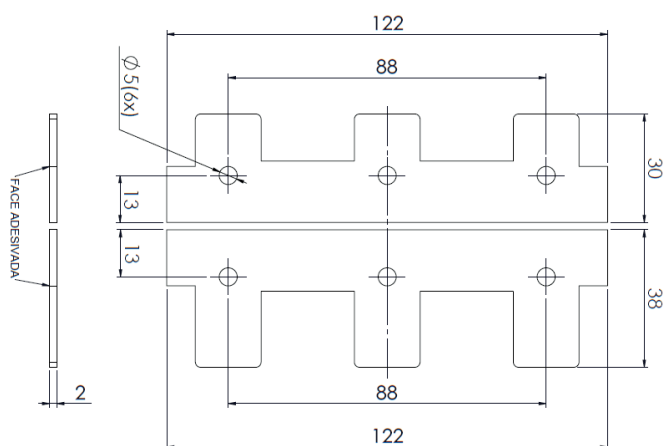
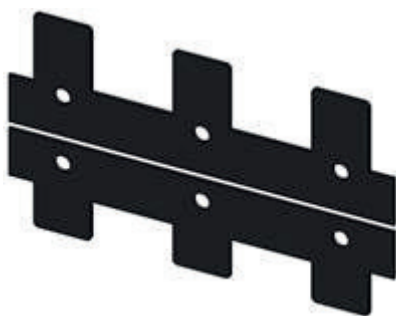


\* Para linha lock SL

## JUNTA DE VEDAÇÃO

### TRILHO 3 PLANOS MASSIMA SL

CÓDIGO	CATÁLOGO	COR
9902353	VEDGSK013014MASSLCZA8PA	CZA
9902352	VEDGSK013014MASSLPRT8PA	PRT



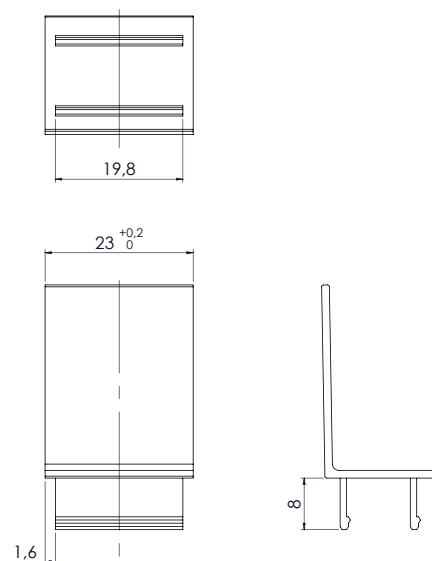
\* Para linha lock SL



## TAMPA MONTANTE LOCK 027

MASSIMA SL

CÓDIGO	CATÁLOGO	COR
9302678	TAMGSK027MASSLALBCOE4	BCO
9302679	TAMGSK027MASSLALPTFE4	PTF
9302680	TAMGSK027MASSLALS/AE4	S/A

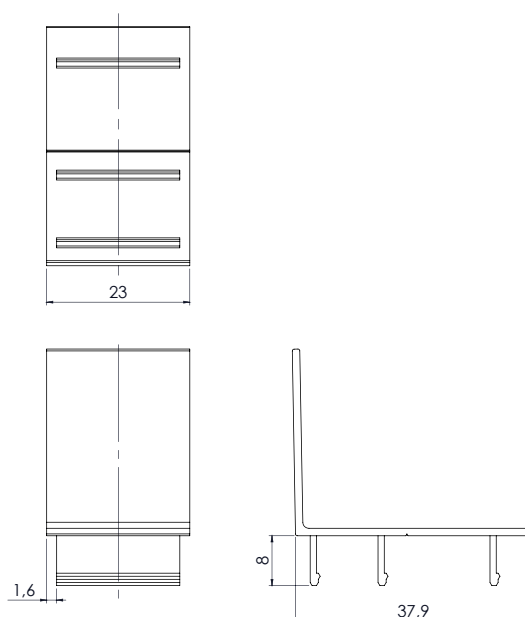


\* Para linha lock SL

## TAMPA MONTANTE LOCK 023/026

MASSIMA SL

CÓDIGO	CATÁLOGO	COR
9302681	TAMGSK023026MASSLALBCOE4	BCO
9302682	TAMGSK023026MASSLALPTFE4	PTF
9302683	TAMGSK023026MASSLALS/AE4	S/A

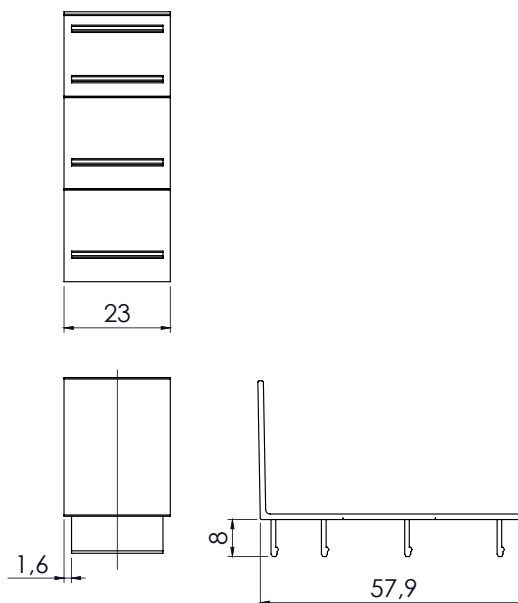
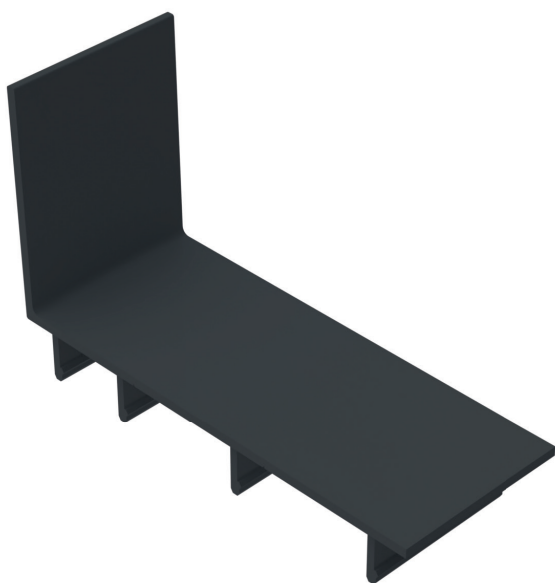


\* Para linha lock SL

## TAMPA MONTANTE LOCK 022/025

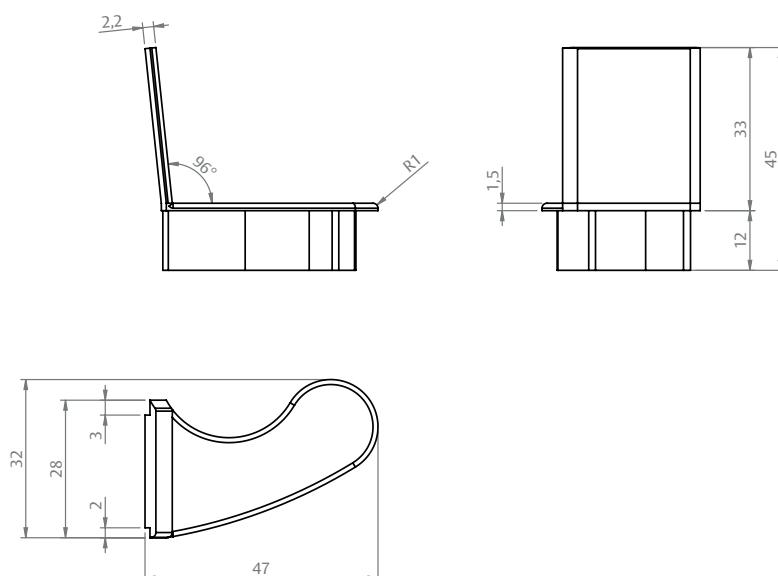
MASSIMA SL

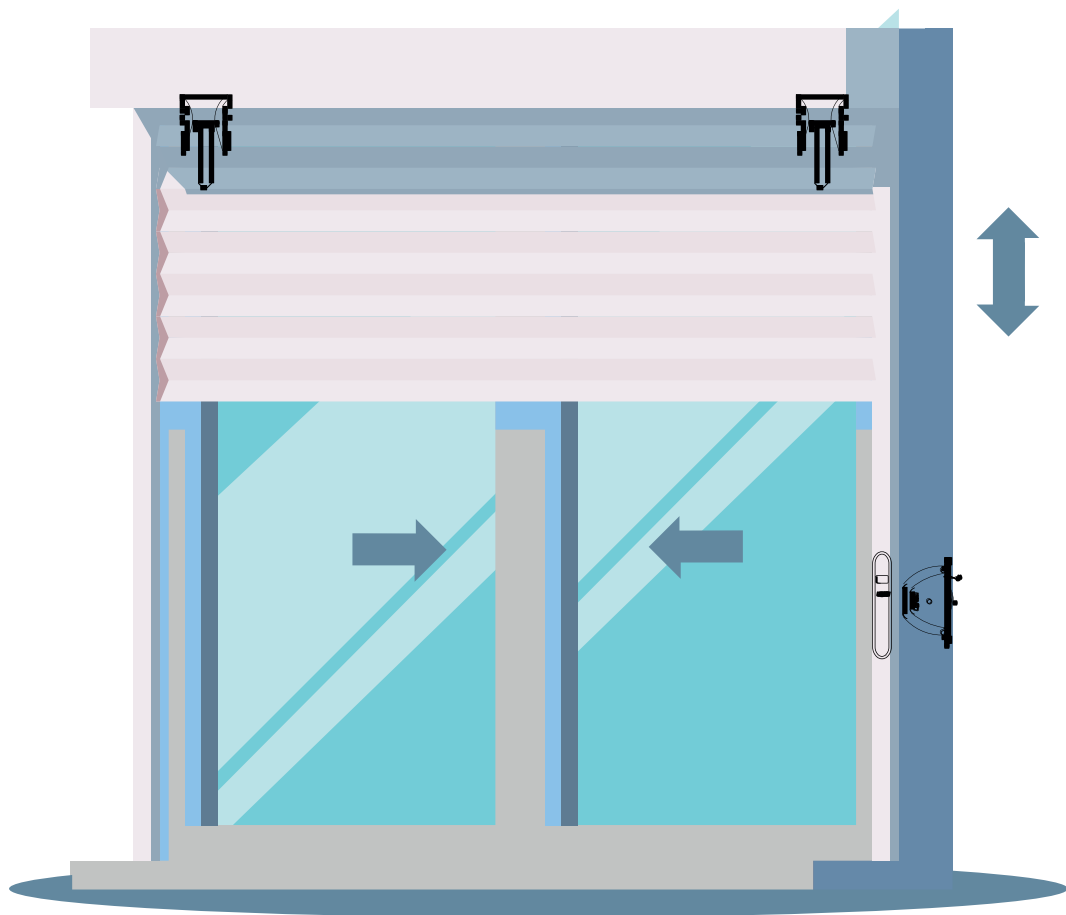
CÓDIGO	CATÁLOGO	COR
9302684	TAMGSK022025ALBCOE4	BCO
9302685	TAMGSK022025ALPTFE4	PTF
9302686	TAMGSK022025ALS/AE4	S/A



## TAMPA MONTANTE GSK 016/010

CÓDIGO	CATÁLOGO	COR
9302764	TAMGSK016010ALBCO	BCO
9302765	TAMGSK016010ALPTF	PTF

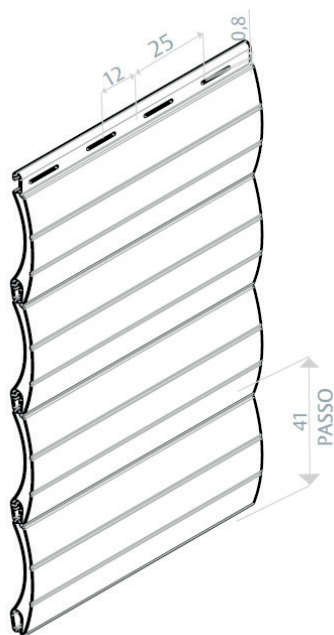
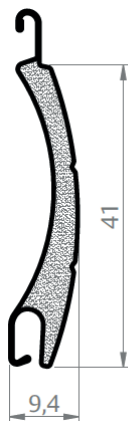




TIPOLOGIA  
INTEGRADA

## PALHETA EVO

### UDIAL 41



CÓDIGO	CATÁLOGO	COR
<b>VERSÃO: UDIAL PALHETA AERADA</b>		
9602179	EVO41PA58ACOCORT	CTN
9601827	EVO41PA58BRANC9003	BC3
9601826	EVO41PA58BRANC9010	BC1
9601828	EVO41PA58BRONZ1002	BR2
9601829	EVO41PA58BRONZ1003	BR3
9602203	EVO41PA58BROWN80	BRO
9602253	EVO41PA58BROWN8019	BR9
9602213	EVO41PA58CINZA7024	CZ4
9602217	EVO41PA58CINZA7043	CZ7
9602251	EVO41PA58CINZA9006	CZ6
9602211	EVO41PA58CINZA9007	CZ9
9602181	EVO41PA58INOX	INOX
9602207	EVO41PA58MCASTANHO	CAS
9602183	EVO41PA58MFM	MFM
9601835	EVO41PA58PRATA	PRA
9601840	EVO41PA58PRETO	PRT
9602255	EVO41PA58PTF	PTF
<b>VERSÃO: UDIAL PALHETA CEGA</b>		
9602180	EVO41PC58ACOCORTEN	CTN
9601850	EVO41PC58BRANC9003	BC3
9601849	EVO41PC58BRANC9010	BC1
9601851	EVO41PC58BRONZ1002	BR2
9601852	EVO41PC58BRONZ1003	BR3
9602204	EVO41PC58BROWN8014	BR4
9602254	EVO41PC58BROWN8019	BR9
9602214	EVO41PC58CINZA7024	CZ4
9602218	EVO41PC58CINZA7043	CZ7
9602252	EVO41PC58CINZA9006	CZ6
9602212	EVO41PC58CINZA9007	CZ9
9602182	EVO41PC58INOX	INOX
9602208	EVO41PC58MCASTANHO	CAS
9602184	EVO41PC58MFM	MFM
9601858	EVO41PC58PRATA	PRA
9601863	EVO41PC58PRETO	PRT
9602256	EVO41PC58PTF	PTF

BRANCO RAL9003

BRANCO RAL9010

BRONZE BR2

BRONZE BR3

PRATA

PRETO

INOX

AÇO CORTEN

CINZA RAL7024

CINZA RAL7043

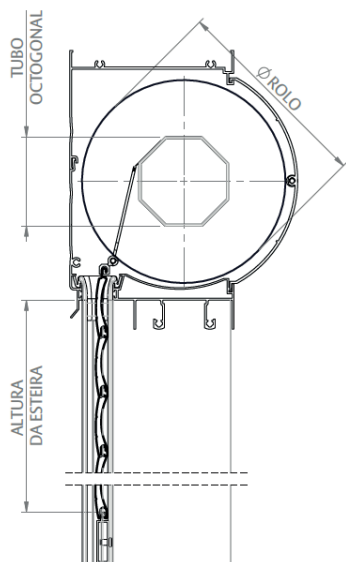
CINZA RAL9007

MADERA CASTANHO

MARMEM

BROWN RAL8014





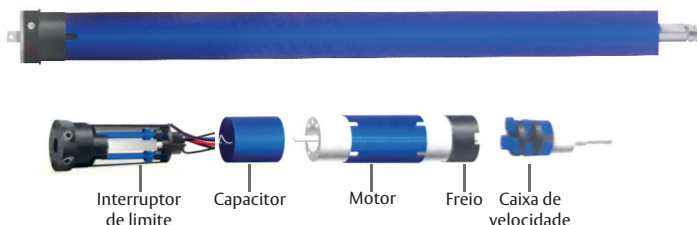
## DIMENSÕES DO ROLO DA PERSIANA - EM MM

(CONSIDERANDO FITA DE FIXAÇÃO DA ESTEIRA)

H = ALTURA TOTAL DO CAIXILHO	TAMANHO DO EIXO	
	40	60
	DIÂMETRO DO ROLO	
1000	120	125
1300	130	135
1600	140	145
1900	150	155
2200	160	165
2500	170	175
2700	175	180

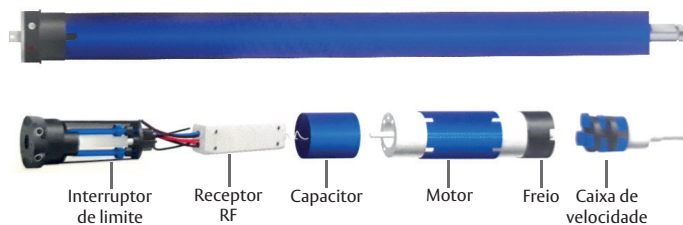
## MOTORES UDM35S/45S

STANDARD/ ACIONAMENTO POR INTERRUPTOR OU COMANDO WIFI UDICONNECT



## MOTORES UDM35R/45R

RÁDIO/ ACIONAMENTO POR CONTROLE REMOTO (COM RECEPTOR INTEGRADO)



Modelo Motor	Fornecimento	Referência	Aplicação Tubo Octogonal	Acionamento	Peso levantado (Kg)	Tensão (V) / Frequência (Hz)	Torque (Nm)	Velocidade nominal (RPM)	Potência nominal (W)	Corrente nominal (A)	Tempo térmico (min.)
UDM35R	C/ KIT ACESSÓRIOS	9001719	40	C. Remoto	32	110/60	13	20	173	1,58	4
UDM35R	C/ KIT ACESSÓRIOS	9001720	40	C. Remoto	32	220/60	13	20	170	0,75	4
UDM35S	C/ KIT ACESSÓRIOS	9001721	40	Interruptor	32	110/60	13	20	173	1,58	4
UDM35S	C/ KIT ACESSÓRIOS	9001722	40	Interruptor	32	220/60	13	20	170	0,75	4
UDM45R	C/ KIT ACESSÓRIOS	9001723	60	C. Remoto	21	110/60	13	18	179	1,62	4
UDM45R	C/ KIT ACESSÓRIOS	9001724	60	C. Remoto	21	220/60	13	18	178	0,78	4
UDM45S	C/ KIT ACESSÓRIOS	9001725	60	Interruptor	21	110/60	13	18	179	1,62	4
UDM45S	C/ KIT ACESSÓRIOS	9001726	60	Interruptor	21	220/60	13	18	178	0,78	4
UDM45S	C/ KIT ACESSÓRIOS	9001851	60	Interruptor	40	110/60	30	18	244	2,23	4
UDM45S	C/ KIT ACESSÓRIOS	9001852	60	Interruptor	40	220/60	30	15	235	1,03	4
UDM45S	C/ KIT ACESSÓRIOS	9001853	60	C. Remoto	40	110/60	30	18	244	2,23	4
UDM45S	C/ KIT ACESSÓRIOS	9001854	60	C. Remoto	40	220/60	30	15	235	1,20	4
UDM45R	C/ KIT ACESSÓRIOS	9001727	60	C. Remoto	66	110/60	40	14	280	2,45	4
UDM45R	C/ KIT ACESSÓRIOS	9001728	60	C. Remoto	66	220/60	40	14	275	1,20	4
UDM45S	C/ KIT ACESSÓRIOS	9001729	60	Interruptor	66	110/60	40	14	280	2,45	4
UDM45S	C/ KIT ACESSÓRIOS	9001730	60	Interruptor	66	220/60	40	14	275	1,20	4
UDM45S	C/ KIT ACESSÓRIOS	9001731	60	Interruptor	100	110/60	50	15	296	2,55	4
UDM45S	C/ KIT ACESSÓRIOS	9001732	60	Interruptor	100	220/60	50	15	296	2,55	4



### EMISSOR UDINESE PAREDE RADIO FREQ. 1CANAL

UDC301



### EMISSOR UDINESE RADIO FREQUENCIA 4 CANAIS

UDC304

**CÓDIGO****CATÁLOGO**

9001757 MOTEMIS1CANUDC301BCO

9001857 MOTEMIS1CANUDC301PRT

**CÓDIGO****CATÁLOGO**

9001758 MOTEMISSOR4CANUDC304

### EMISSOR UDINESE RADIO FREQUENCIA 1 CANAL

UDC701

**CÓDIGO****CATÁLOGO**

9001759 MOTEMISSOR1CANUDC701

### ACIONADOR COMANDO MOTOR BRANCO

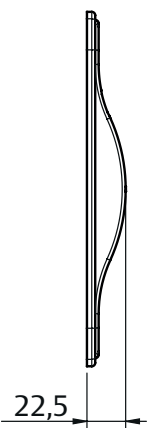
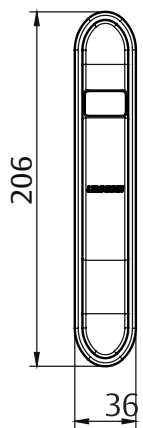
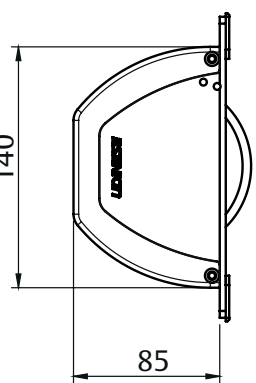
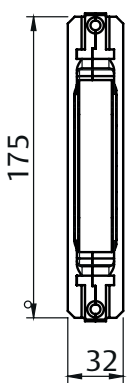
UDC1150

**CÓDIGO****CATÁLOGO**

9001816 ACICOMANDOMOTBOTBCO

## RECOLHEDOR

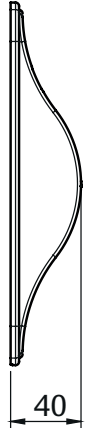
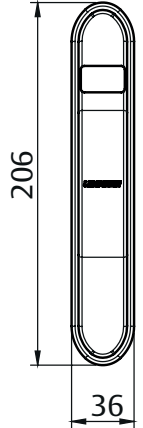
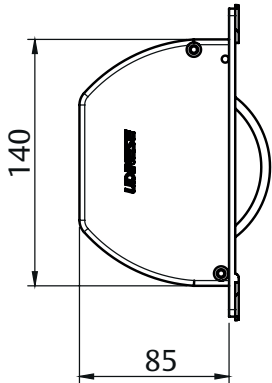
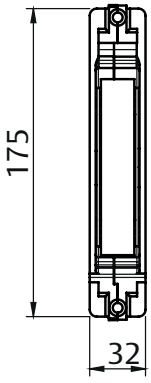
8118-40



CÓDIGO	CATÁLOGO	COR	CINTA
9901488	REC8118/40EP-CP	PRT	PRETA
9901489	REC8118/40EB-CZ	BCO	CINZA
9901490	REC8118/40EB-CP	BCO	PRETA

## RECOLHEDOR

8155-40

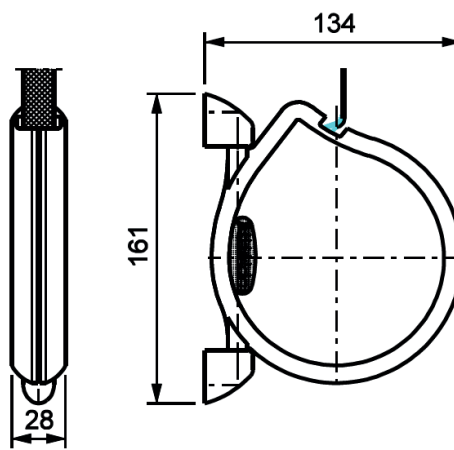


CÓDIGO	CATÁLOGO	COR	CINTA
9901491	REC8155/40EP-CP	PRT	PRETA
9901492	REC8155/40EB-CZ	BCO	CINZA
9901493	REC8155/40EB-CP	BCO	PRETA

## RECOLHEDOR 8118-40 SOBREPOR



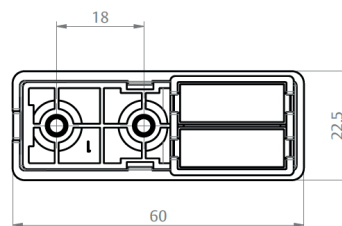
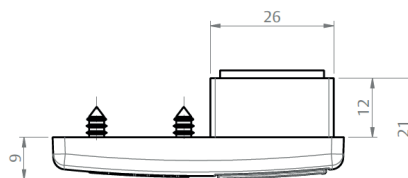
CÓDIGO	CATÁLOGO	COR	CINTA
9205888	REC8118E40BC1CZ	CZA	BC1
9205897	REC8118E40BC1PT	PRT	BC1
9205898	REC8118E60BC1CZ	CZA	BC1
9205899	REC8118E60BC1PT	PRT	BC1



## GUIA CINTA INFERIOR RECOLHEDOR 8118/8155



CÓDIGO	CATÁLOGO	COR
9301200	GUICININFRECBCO	BCO
9301199	GUICININFRECPT	PTF

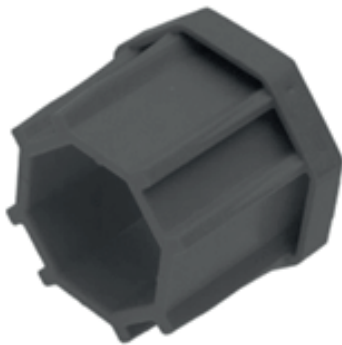
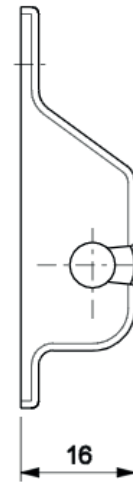
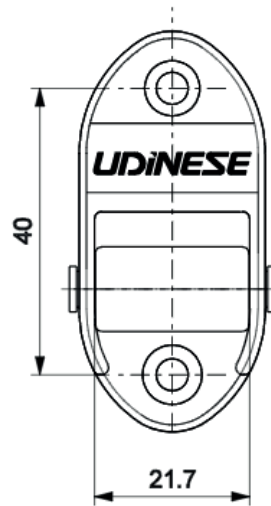






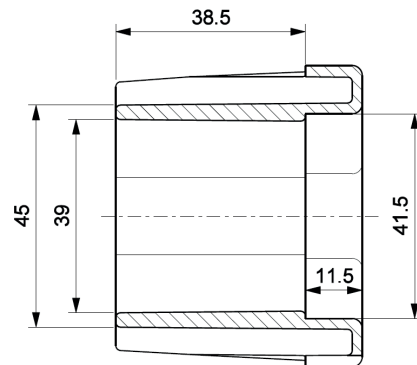
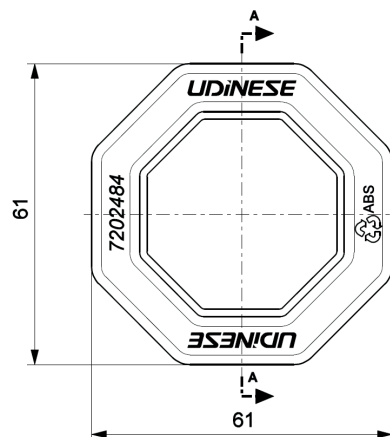
## GUIA CINTA FRONTAL

CÓDIGO	CATÁLOGO	COR
9205816	GUICINFORECBCO	BCO
9205815	GUICINFORECPRT	PRT



## ADAPTADOR EIXO OCT60

CÓDIGO	CATÁLOGO	COR
9205169	RECADP60PRT	PRT

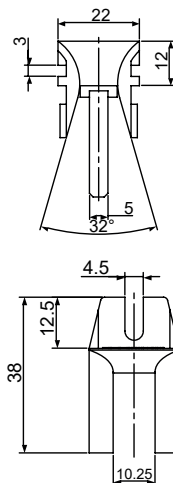




## GUIA PERSIANA

NYL-370

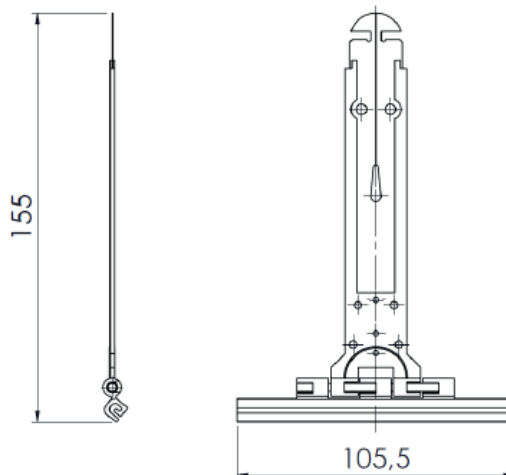
CÓDIGO	CATÁLOGO	COR
9301100	GUINYL370E25	PRT

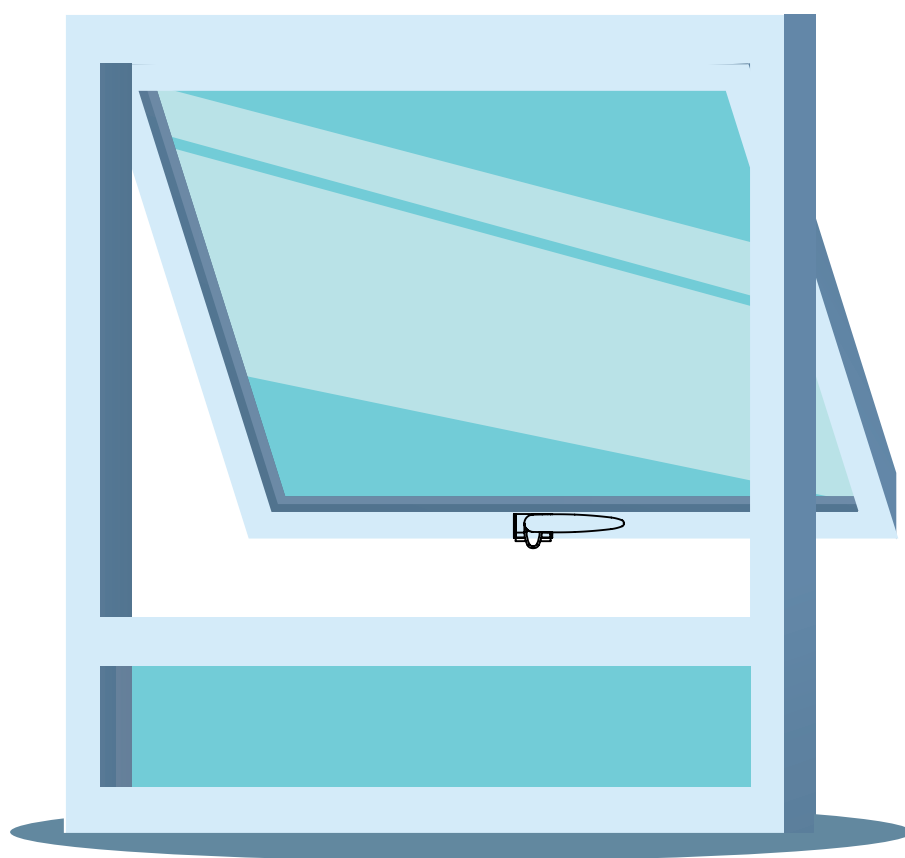


## FIXADOR ESTEIRA

CAPA PLÁSTICA

CÓDIGO	CATÁLOGO
9901387	FIXESTEIRA

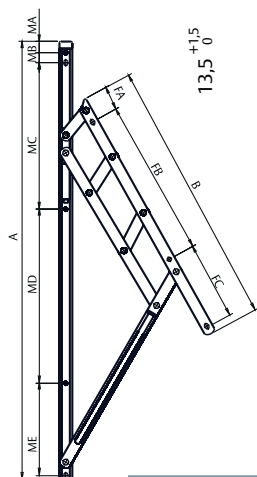




TIPOLOGIA  
**MAXIM-AR**

## BRAÇO INOX

### CX.13,5



BRAÇO INOX 304		
VERSÃO	CÓDIGO	CATÁLOGO
12"(313,5mm)	9001388	BRAI30413C313MM20KPA
16"(416,5mm)	9001661	BRAI30413C416MM24KPA
24"(617,0mm)	9001390	BRAI30413C617MM35KPA

DIMENSÕES PRINCIPAIS			DIMENSÕES DE INSTALAÇÃO						DIMENSÕES MÁXIMAS					
A (Frame)	B (Sash)	C (Ângulo)	MARCO			FOLHA			FOLHA (mm)		CARGA MÁX.(KG)			
			MA	MB	MC	MD	ME	MF	FA	FB		FC	LARGURA (mm)	ALTURA (mm)
12" (313,5mm)	220	65°	15	15,5	104	93	-	-	35	75	95	1200	600	20
16" (416,5mm)	270	38°	15	15,5	120	182,5	-	-	35	130	95	1200	750	24
24" (617,0mm)	375	38°	15	15,5	130	245	130	-	30	245	105	1200	1200	35

## BRAÇO UDMAX PD

### MASSIMA CX. 15

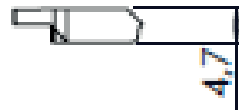
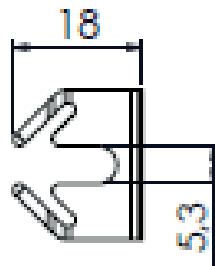


CÓDIGO	CATÁLOGO	COR
9103419	BRACO UDMAX PROJETANTE DESLIZANTE MASSIMA SL CX 15 350	BCO
9103420	BRACO UDMAX PROJETANTE DESLIZANTE MASSIMA SL CX 15 350	CZA 9007
9103421	BRACO UDMAX PROJETANTE DESLIZANTE MASSIMA SL CX 15 350	PRT
9103422	BRACO UDMAX PROJETANTE DESLIZANTE MASSIMA SL CX 15 600	BCO
9103423	BRACO UDMAX PROJETANTE DESLIZANTE MASSIMA SL CX 15 600	CZA 9007
9103424	BRACO UDMAX PROJETANTE DESLIZANTE MASSIMA SL CX 15 600	PRT
9103425	BRACO UDMAX PROJETANTE DESLIZANTE MASSIMA SL CX 15 950	BCO
9103426	BRACO UDMAX PROJETANTE DESLIZANTE MASSIMA SL CX 15 950	CZA 9007
9103427	BRACO UDMAX PROJETANTE DESLIZANTE MASSIMA SL CX 15 950	PRT

\* Verificar a necessidade de utilização do calço.

## CALÇO PARA BRAÇO OPEN

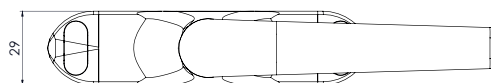
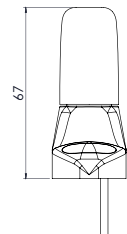
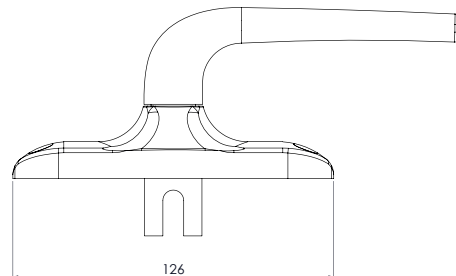
CÓDIGO	CATÁLOGO	COR
9302527	CALBRAOPENNYPRT	PRT



TAM. BRAÇO	QTD POR PAR
350	6
600	10
950	14

## MAÇANETA GARFO MAX-AR MASSIMA

CÓDIGO	CATÁLOGO	COR
9212583	MACCREMASEURBCO	BCO
9212584	MACCREMASEURCZA	CZA 9007
9212585	MACCREMASEURPTF	PTF



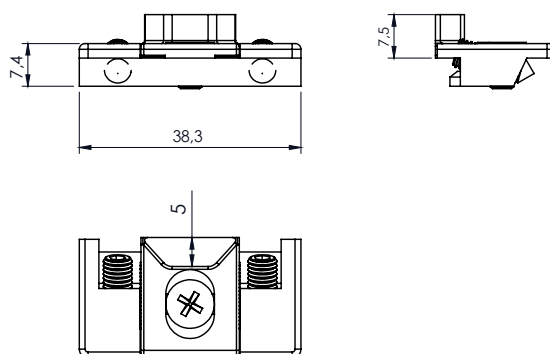
## CONTRA FECHO REGULÁVEL MAX-AR MASSIMA

CÓDIGO

9001879

CATÁLOGO

CTFREGMASZNB5



## BULON MAX-AR MASSIMA - CONEXÃO SIMPLES

CÓDIGO

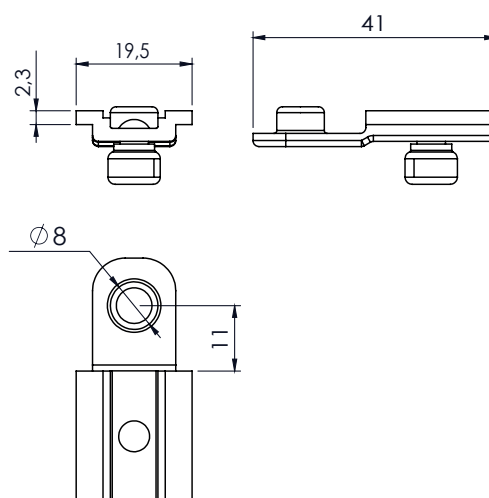
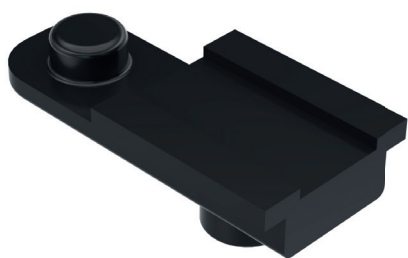
9212607

CATÁLOGO

BLNCSIMMASNYPRT

COR

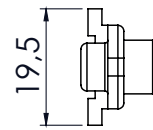
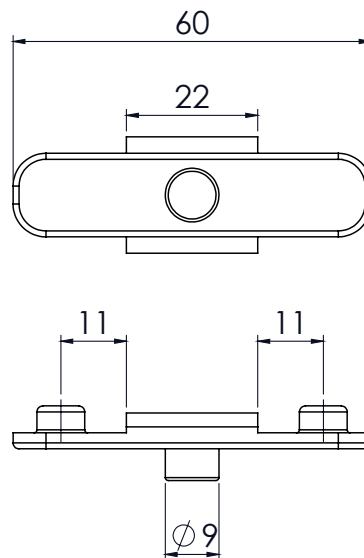
PRT



## BULON MAX-AR

MASSIMA CONEXÃO DUPLA

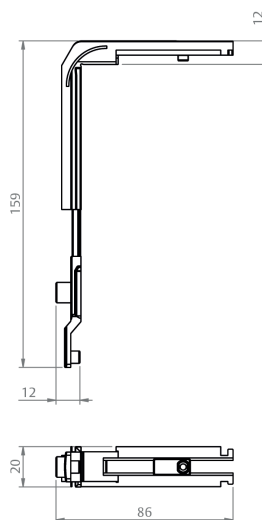
CÓDIGO	CATÁLOGO	COR
9212588	BLNCDUPMASNYPRT	PRT



## ÂNGULO DE REENVIO

MAXIM-AR MASSIMA

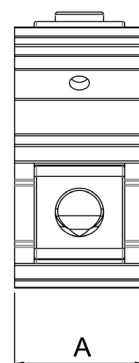
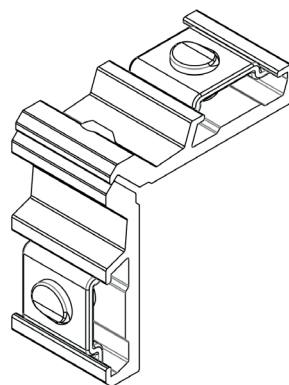
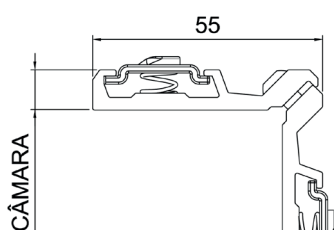
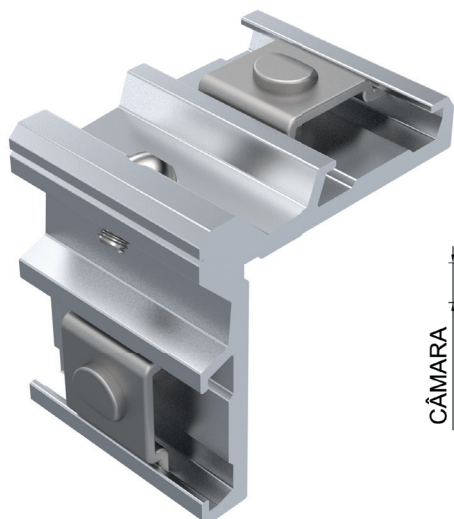
CÓDIGO	CATÁLOGO
9001894	ANGREENVIOMAS



## MACHO DE CONEXÃO 45 °

MAX-BLOCK CÂMARA 10,5

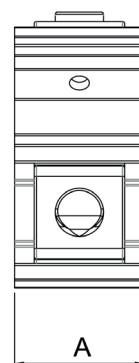
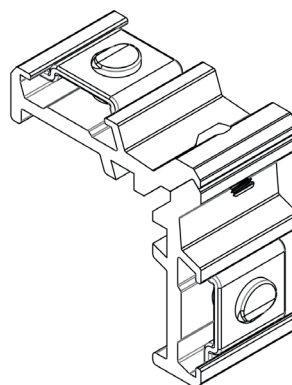
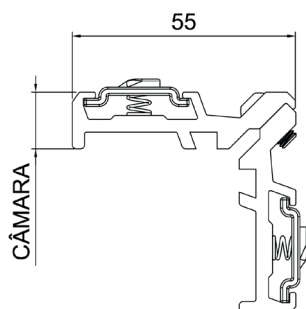
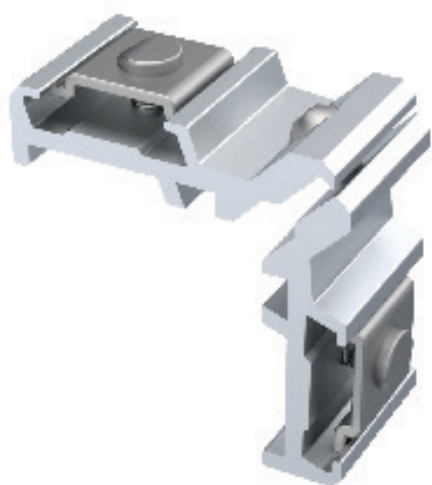
CÓDIGO	CATÁLOGO	"A"
9302588	MACHO CONEXAO MAX-BLOCK 45G 26,2X10 S/A	26,2



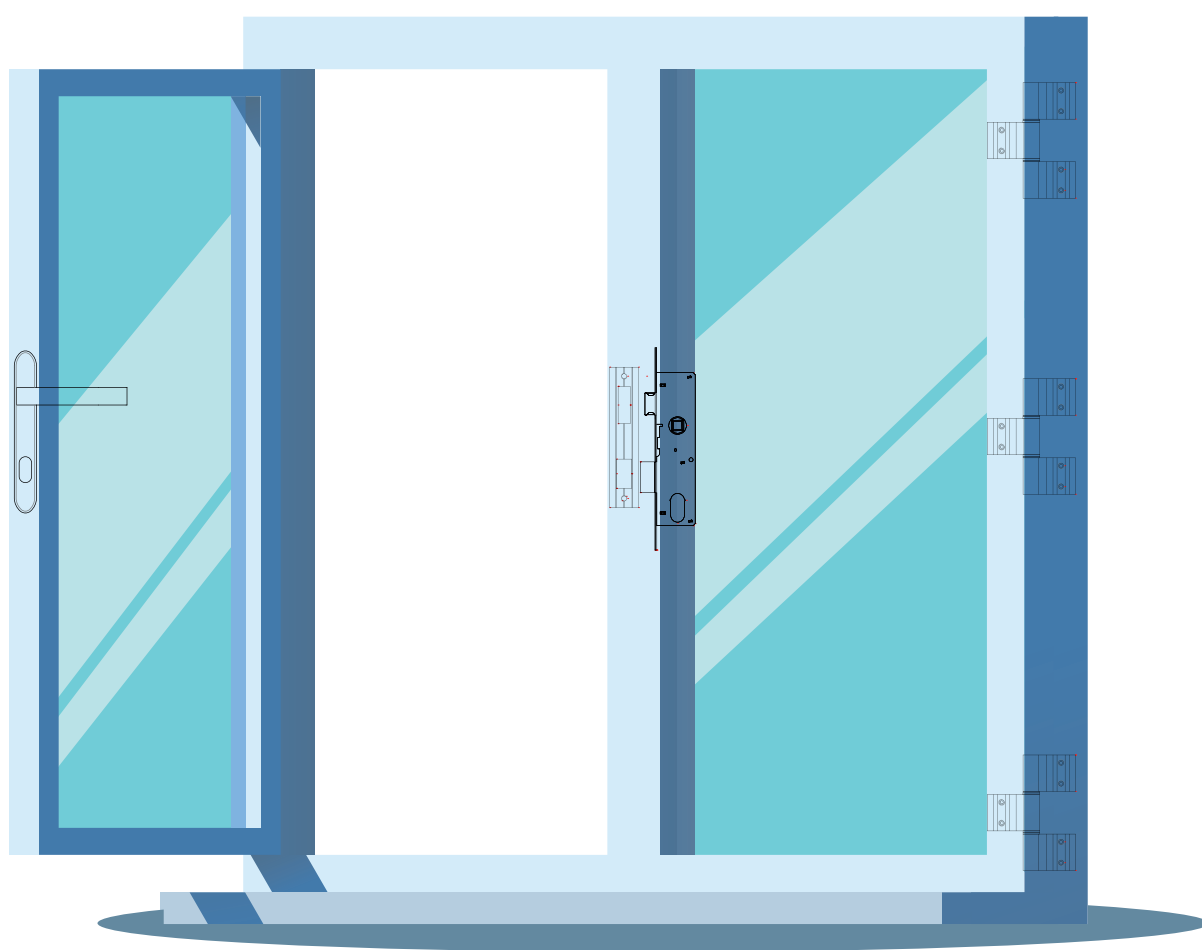
## MACHO DE CONEXÃO 45 °

MAX-BLOCK CÂMARA 14,5

CÓDIGO	CATÁLOGO	"A"
9302770	MCHMAXBCK45G28X145CE	28

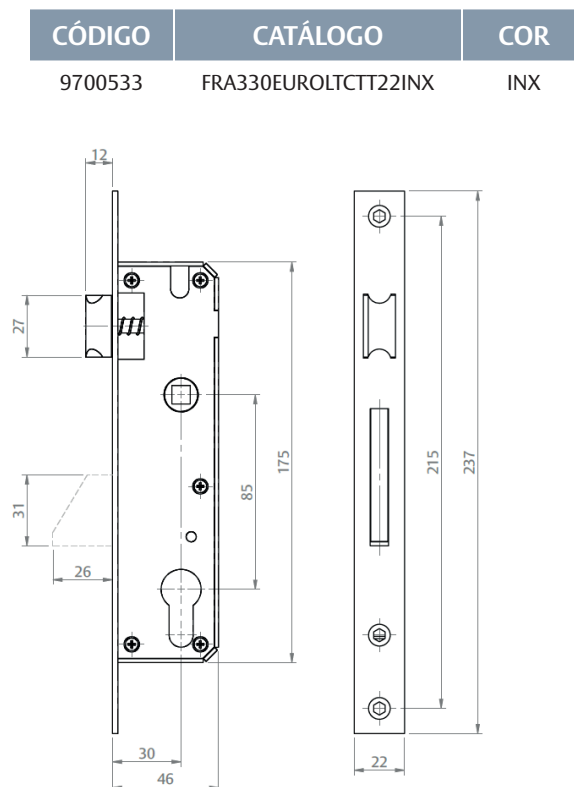
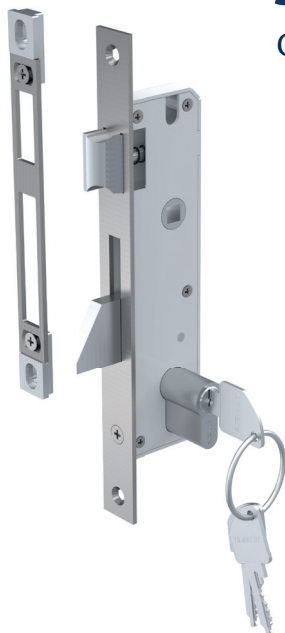




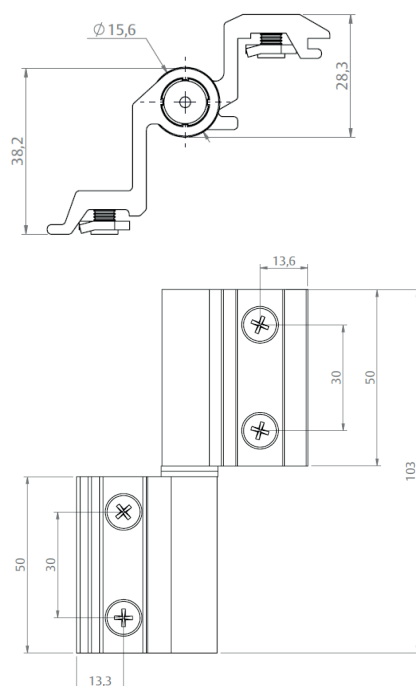


TIPOLOGIA  
**GIRO**

## FECHADURA GIRO 330 EURO CILINDRO 70



## DOBRADICA CE 2 ABAS 60KG



CÓDIGO	CATÁLOGO	COR
9302572	DOBCE2A60BCO1PC	BCO
9302573	DOBCE2A60PTF1PC	PTF
9302574	DOBCE2A60S/A1PC	S/A

### CAPACIDADE DE CARGA

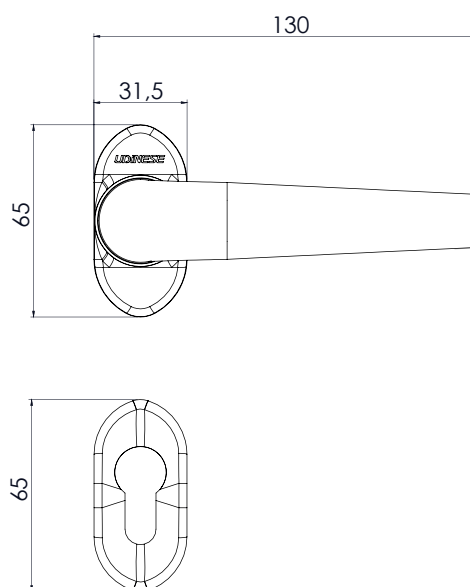
C/2 DOB	60 Kg
C/3 DOB	90 Kg

\* Máx. recomendado 3 dobradiça por folha

## MAÇANETA MAC EURO

82MM ROSETA

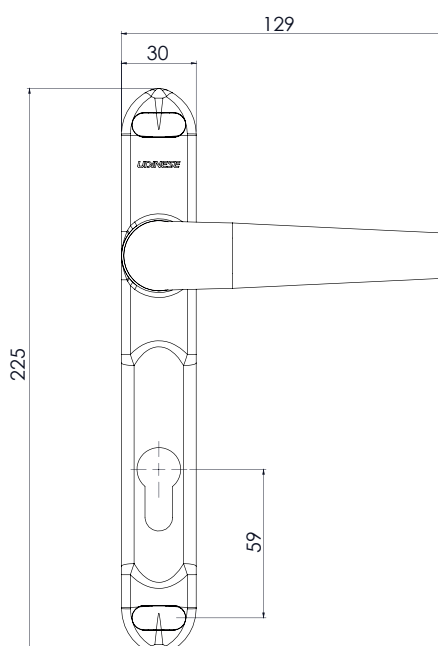
CÓDIGO	CATÁLOGO	COR
9001865	MACEURO82ROSBCO	BCO
9001866	MACEURO82ROSPTF	PTF

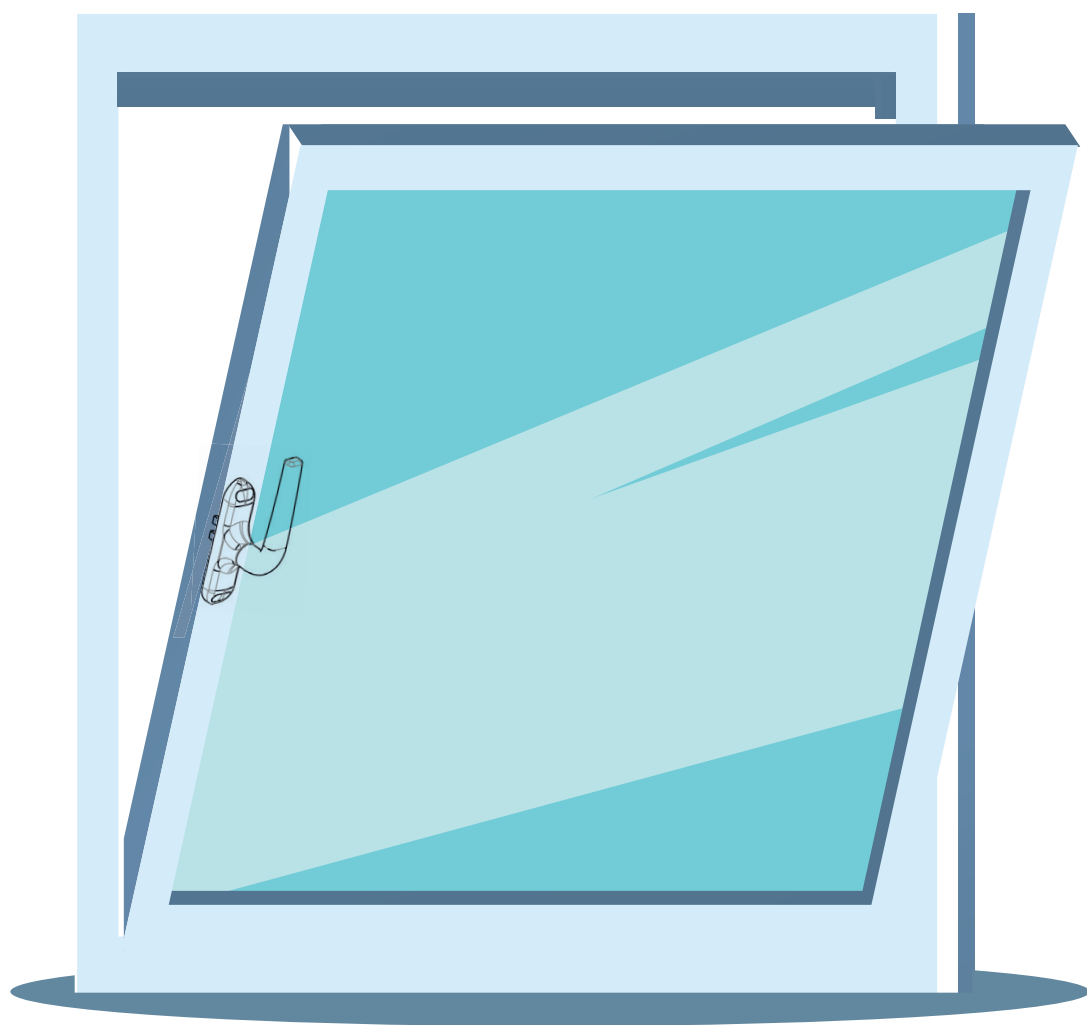


## MAÇANETA MAC EURO

82MM ESPELHO

CÓDIGO	CATÁLOGO	COR
9001863	MACEURO82ESPBCO	BCO
9001864	MACEURO82ESPPTF	PTF





## TIPOLOGIA **OSCILO BATENTE**

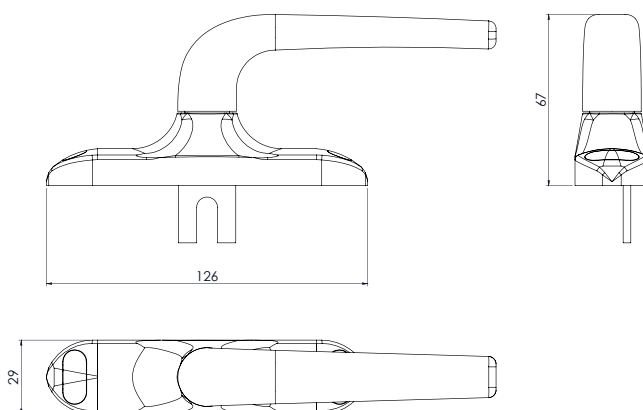
## KIT OSCILO BATENTE

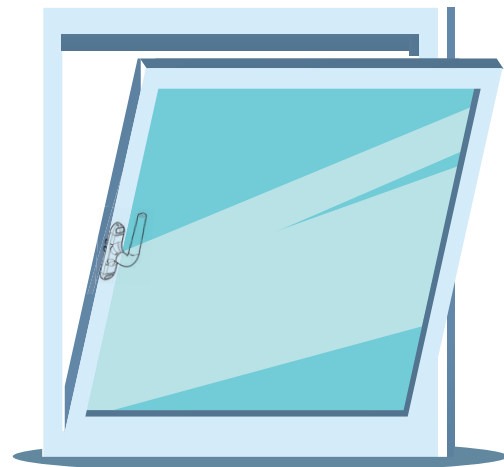
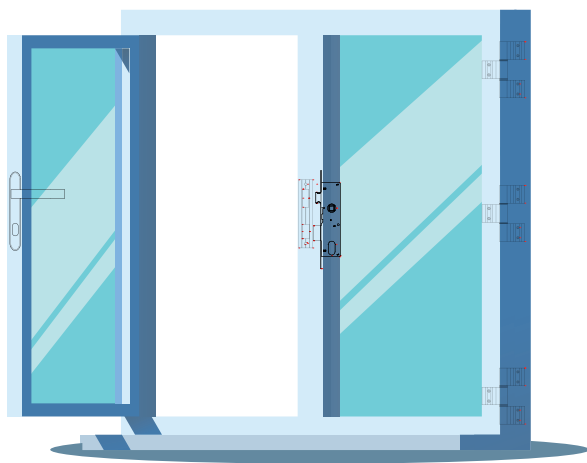
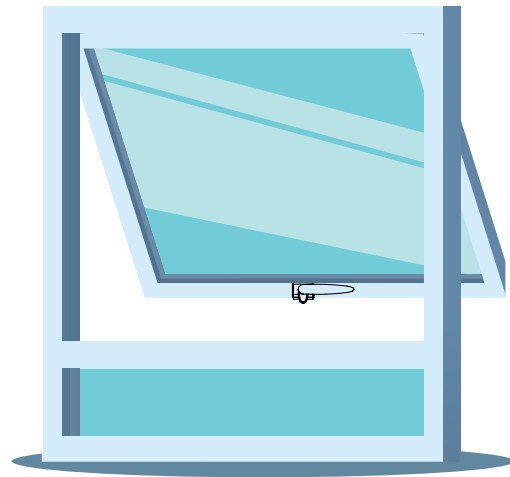
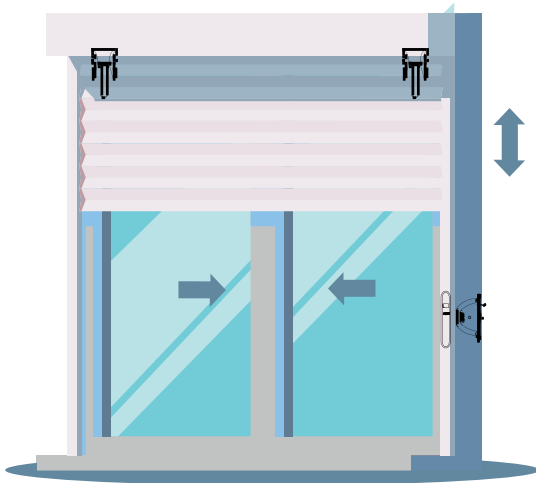
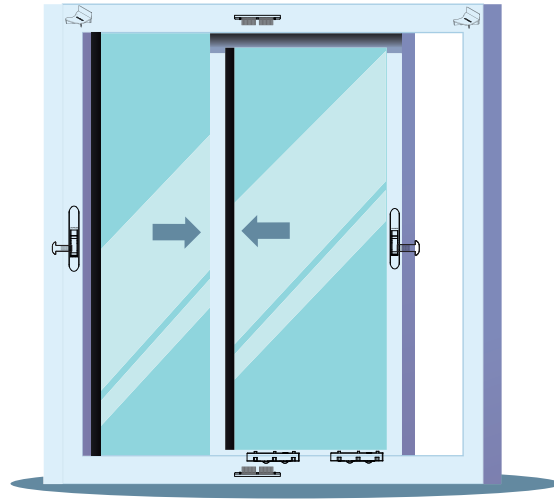
CÓDIGO	CATÁLOGO	COR
9001810	KITOSCBAT7011300S/A	S/A



## MAÇANETA GARFO OSCILO BATENTE MASSIMA

CÓDIGO	DESCRIÇÃO	COR
9212653	MACCREMASOBEURBCO	BCO
9212654	MACCREMASOBEURCZA	CZA 9007
9212655	MACCREMASOBEURPTF	PTF





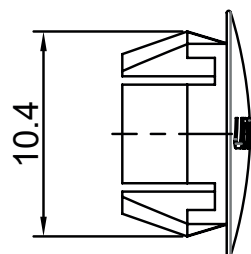
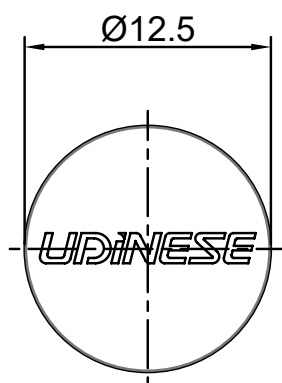
## TIPOLOGIA DIVERSOS



## TAMPA TAPA-FURO

TPF95

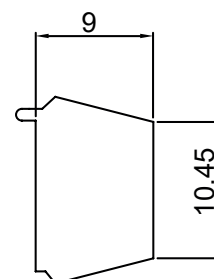
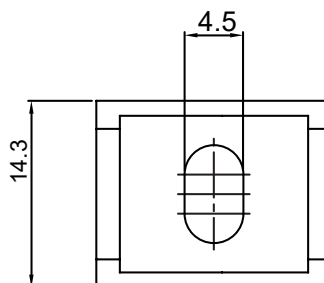
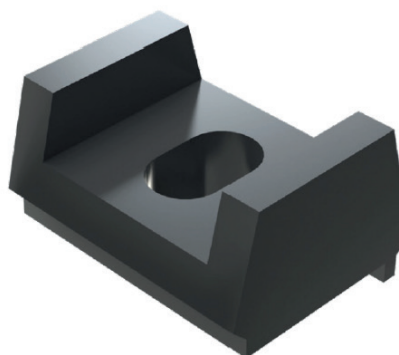
CÓDIGO	CATÁLOGO	COR
9205320	TPF95BCOE1000	BCO
9205319	TPF95PRTE1000	PRT



## PRESILHA DO ARREIMATE

NYL-190

CÓDIGO	CATÁLOGO	COR
9301863	PRENYL190E500	PRT





# BARRA POLIAMIDA CAMARA EUROPEIA

CÓDIGO	CATÁLOGO	METRAGEM	COR
9001887	BARPOLCEPRT200MT	200 METROS	PTF
9001892	BARPOLCEPRT10MT	10 METROS	PTF



PRODUTO	CÓDIGO	CATÁLOGO	COR
	9901690	FIT205UDPRT	PRT
	9001888	GUAMASSLPRT	PRT



The ASSA ABLOY Group is the global leader in access solutions. Every day, we help billions of people experience a more open world.

ASSA ABLOY Opening Solutions leads the development within door openings and products for access solutions in homes, businesses and institutions. Our offering includes doors, frames, door and window hardware, locks, perimeter fencing, access control and service.

**UDINESE**  
**ASSA ABLOY**

**Papaiz - Udinese Metais Indústria e Comércio Ltda.**  
Avenida Luigi Papaiz, 239 | CEP 09931-610 | Diadema - SP - Brasil  
Tel.: (11) 3195-9200  
[www.assaabloy.com.br](http://www.assaabloy.com.br) | [www.udinese.com.br](http://www.udinese.com.br)

SAUD Serviço de Atendimento Udinese 0800 580 4443

