



Sistema Ecoline 2.5

UDINESE
ASSA ABLOY

Experience a safer
and more open world.

Experience a safer and more open world.

Qualidade e Satisfação Udinese

A Udinese é líder do mercado nacional de componentes para esquadrias, oferecendo soluções inteligentes e inovadoras aos seus clientes.

Para a Udinese, ser referência do setor de esquadrias é resultado do investimento contínuo em pesquisa e desenvolvimento de novos produtos, na ampliação e atualização tecnológica de seu parque industrial, na capacitação de seus profissionais e, principalmente, no relacionamento duradouro com seus clientes.

Reconhecida por ditar tendências em um mercado altamente competitivo, a Udinese possui um portfólio amplo e diversificado em componentes para esquadrias de alumínio, madeira e PVC. Seus produtos se destacam pelo design inovador, pela praticidade e funcionalidade.

O alto padrão de qualidade em tudo o que a Udinese produz se deve ao respeito absoluto ao consumidor final, filosofia adotada por seu fundador, Luigi Papaiz, desde 1966. Atualmente, é a única empresa do segmento a conquistar a certificação ISO 9001. Seu reconhecimento internacional está representado pelo expressivo crescimento da participação de exportações nos negócios da empresa.



ASSA ABLOY

O Grupo ASSA ABLOY foi constituído em 1994 e hoje compreende mais de 400 empresas subsidiárias em 70 países.

No Brasil, desde 2005, a ASSA ABLOY Brasil adquiriu marcas nacionais de grande qualidade e prestígio entre os brasileiros como La Fonte, Papaiz, Silvana, Udinese, Metalika e Vault. Além das marcas locais, o Grupo possui uma infinidade de soluções de marcas internacionais como Yale, Securitron, Norton, Medeco, Hes, entre outras.

Tanto no Brasil como no resto do mundo, a força do grupo é a variedade de produtos tradicionais e principalmente os que agregam novas tecnologias e que podem ser combinados para criar soluções completas de segurança e de abertura de portas.

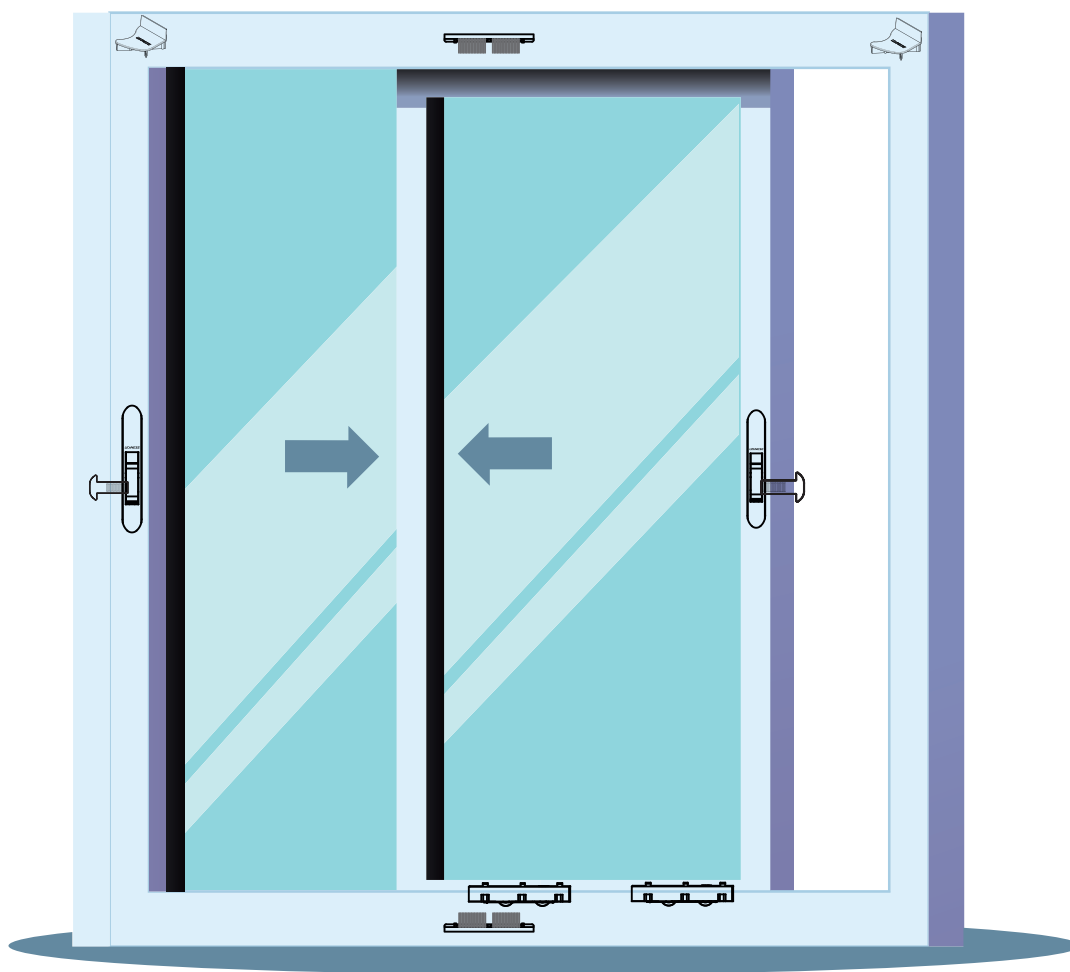


Catálogo Ecoline 2.5



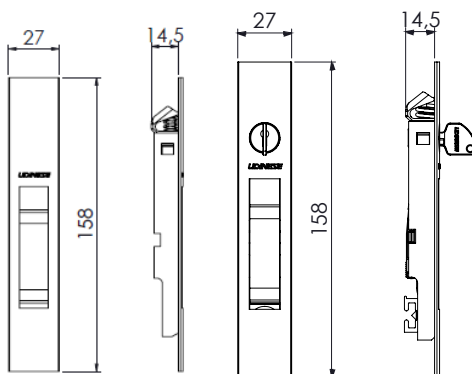
ÍNDICE

TIPOLOGIA CORRER	07
Conchas	08
Contra Fecho	17
Lingueta	18
Roldana	19
Maçanetas Cremona	20
Mecanismo Cremona	23
Kit Contra Fecho Cremona/ Kit Roseta	25
Cilindros	26
Kit Haste	26
Puxador	28
Fechadura	29
Contra fecho	30
Guia Deslizante/ Vedação Superior	31
Caixa dreno/ Batedeira	33
Tampa montante	34
Calço	35
TIPOLOGIA INTEGRADA	36
Palhetas	37
Motores	40
Emissor	40
Udiconnect/ Acionador	42
Recolhedor	43
Guias	44
Conjunto Mancal/ Calço Mancal	46
Suporte Mancal / Limitador Esteira	47
Fixador Esteira/ Tampas	48
Adaptador	50
Disco Alinhador para Persianas Integradas	51
TIPOLOGIA MAXIM-AR	53
Braços	54
Braço Limitador/ Limitador/ Fechos	55
Tampa/ Fixador Travessa	59
TIPOLOGIA GIRO	60
Fechadura Giro Euro	61
Maçaneta Euro/ Acabamento Contra Testa	62
Fechadura Giro 325N/ Cilindro Euro	63
Fechadura Giro	64
Cilindro/ Maçaneta	67
Contra Testa	68
Dobradiça	69
Fecho Unha/ Veda Porta Automático	70
DIVERSOS	71
Presilha do Arremate/ Tampa tapa furo	72
Guarnições	73



TIPOLOGIA
CORRER

FECHO CONCHA SLIDE JANELA SQUARE SEM PARAFUSO



CÓDIGO	CATÁLOGO	COR
--------	----------	-----

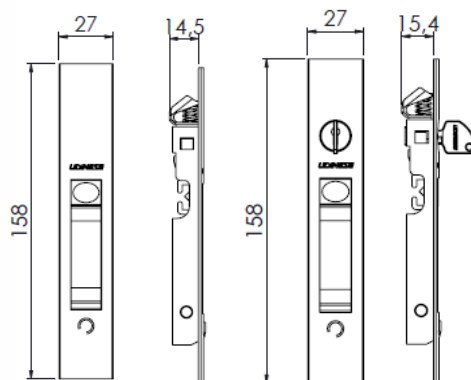
FECHO CONCHA SLIDE JANELA

9212222	CONSLJSQUASPARFBCO	BCO
9212223	CONSLJSQUASPARFPRA	PRA
9212224	CONSLJSQUASPARFPTF	PTF

FECHO CONCHA SLIDE JANELA COM CHAVE

9212245	CONSLJCSQUASPARFBCO	BCO
9212246	CONSLJCSQUASPARFPRA	PRA
9212247	CONSLJCSQUASPARFPTF	PTF

FECHO CONCHA TOUCH JANELA SQUARE SEM PARAFUSO



CÓDIGO	CATÁLOGO	COR
--------	----------	-----

FECHO CONCHA TOUCH JANELA

9212426	CONTHJSQUASPARFBCO	BCO
9212427	CONTHJSQUASPARFPRA	PRA
9212428	CONTHJSQUASPARFPTF	PTF

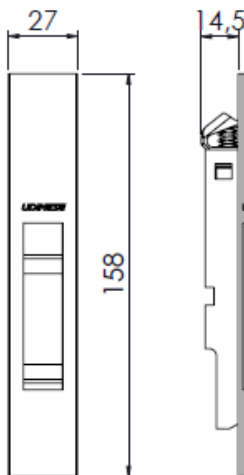
FECHO CONCHA TOUCH JANELA COM CHAVE

9212432	CONTHJCSQUASPARFBCO	BCO
9212433	CONTHJCSQUASPARFPRA	PRA
9212434	CONTHJCSQUASPARFPTF	PTF



**CONCHA CEGA
JANELA**
SQUARE SEM PARAFUSO

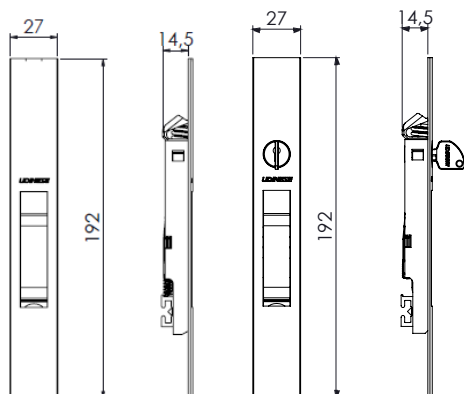
CÓDIGO	CATÁLOGO	COR
9212230	CONCGSLJSQUASPARFBCO	BCO
9212231	CONCGSLJSQUASPARFPRA	PRA
9212232	CONCGSLJSQUASPARFPTF	PTF



**FECHO CONCHA
SLIDE PORTA**
SQUARE SEM PARAFUSO



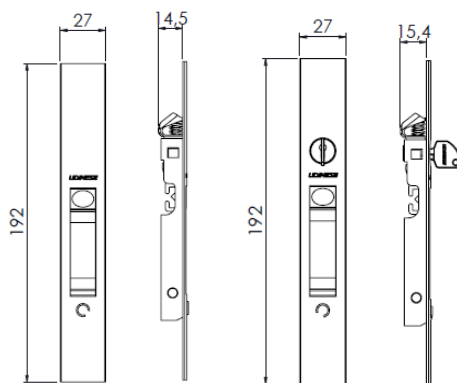
CÓDIGO	CATÁLOGO	COR
FECHO CONCHA SLIDE PORTA		
9212226	CONSLPSQUASPARFBCO	BCO
9212227	CONSLPSQUASPARFPRA	PRA
9212228	CONSLPSQUASPARFPTF	PTF



FECHO CONCHA SLIDE PORTA COM CHAVE		
9212249	CONSLPCSQUASPARFBCO	BCO
9212250	CONSLPCSQUASPARFPRA	PRA
9212251	CONSLPCSQUASPARFPTF	PTF



FECHO CONCHA TOUCH PORTA SQUARE SEM PARAFUSO



CÓDIGO	CATÁLOGO	COR
--------	----------	-----

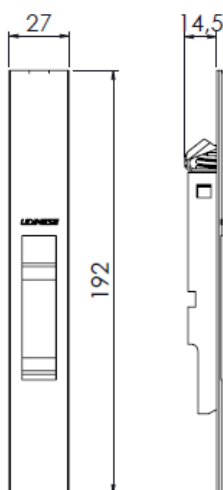
FECHO CONCHA TOUCH PORTA

9212438	CONTHPSQUASPARFBCO	BCO
9212439	CONTHPSQUASPARFPRA	PRA
9212440	CONTHPSQUASPARFPTF	PTF

FECHO CONCHA TOUCH PORTA COM CHAVE

9212444	CONTHPCSQUASPARFBCO	BCO
9212445	CONTHPCSQUASPARFPRA	PRA
9212446	CONTHPCSQUASPARFPTF	PTF

CONCHA CEGA PORTA SQUARE SEM PARAFUSO



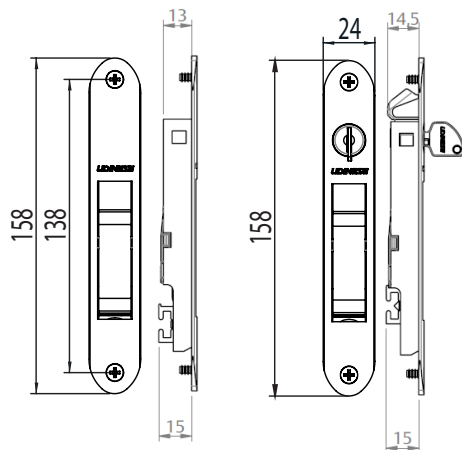
CÓDIGO	CATÁLOGO	COR
--------	----------	-----

9212234	CONCGSLPSQUASPARFBCO	BCO
9212235	CONCGSLPSQUASPARFPRA	PRA
9212236	CONCGSLPSQUASPARFPTF	PTF



FECHO CONCHA SLIDE

7411



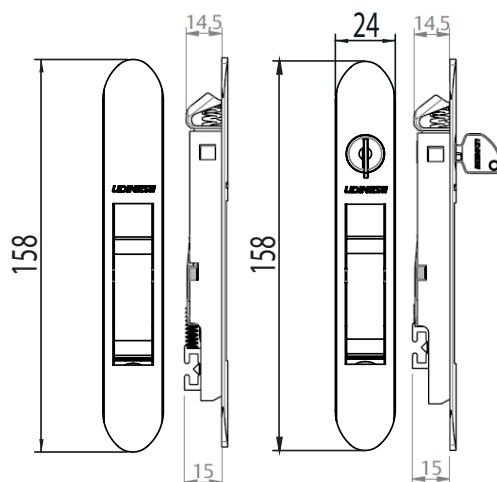
CÓDIGO	CATÁLOGO	COR
FECHO CONCHA 7411/A		
9211450	CON7411ASLBCO	BCO
9211451	CON7411ASLBP3	BP3
9211452	CON7411ASLPRA	PRA
9211453	CON7411ASLPTF	PTF
9211454	CON7411ASLINX	INX

FECHO CONCHA 7411/A/CHAVE		
9211455	CON7411ACSLBCO	BCO
9211456	CON7411ACSLBP3	BP3
9211457	CON7411ACSLPRA	PRA
9211458	CON7411ACSLPTF	PTF
9211459	CON7411ACSLINX	INX



FECHO CONCHA SLIDE

7411 SEM PARAFUSOS

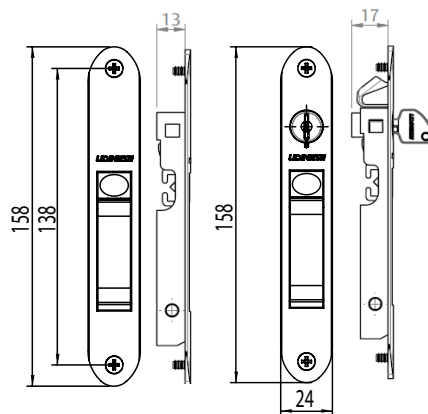


CÓDIGO	CATÁLOGO	COR
FECHO CONCHA 7411/A SEM PARAFUSO		
9211465	CON7411ASLSPARFBCO	BCO
9211466	CON7411ASLSPARFBP3	BP3
9211467	CON7411ASLSPARFPRA	PRA
9211468	CON7411ASLSPARFPTF	PTF
9211469	CON7411ASLSPARFINX	INX

FECHO CONCHA 7411/A/CHAVE SEM PARAFUSO		
9211470	CON7411ACSLSPARFBCO	BCO
9211471	CON7411ACSLSPARFBP3	BP3
9211472	CON7411ACSLSPARFPRA	PRA
9211473	CON7411ACSLSPARFPTF	PTF
9211474	CON7411ACSLSPARFINX	INX



FECHO CONCHA TOUCH 7611



CÓDIGO	CATÁLOGO	COR
--------	----------	-----

FECHO CONCHA 7611/A

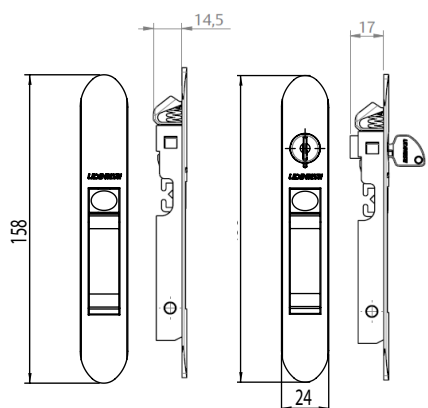
9211388	CON7611ATHBCO	BCO
9211389	CON7611ATHBP3	BP3
9211390	CON7611ATHPRA	PRA
9211391	CON7611ATHPTF	PTF
9211392	CON7611ATHINX	INX

FECHO CONCHA 7611/A/CHAVE

9211393	CON7611ACTHBCO	BCO
9211394	CON7611ACTHBP3	BP3
9211395	CON7611ACTHPRA	PRA
9211396	CON7611ACTHPTF	PTF
9211397	CON7611ACTHINX	INX



FECHO CONCHA TOUCH 7611 SEM PARAFUSOS



CÓDIGO	CATÁLOGO	COR
--------	----------	-----

FECHO CONCHA 7611/A SEM PARAFUSO

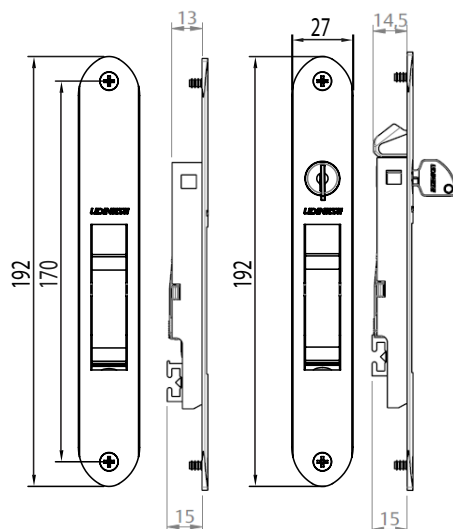
9211403	CON7611ATHSPARFBCO	BCO
9211404	CON7611ATHSPARFBP3	BP3
9211405	CON7611ATHSPARFPRA	PRA
9211406	CON7611ATHSPARFPTF	PTF
9211407	CON7611ATHSPARFINX	INX

FECHO CONCHA 7611/A/CHAVE SEM PARAFUSO

9211408	CON7611ACTHSPARFBCO	BCO
9211409	CON7611ACTHSPARFBP3	BP3
9211410	CON7611ACTHSPARFPRA	PRA
9211411	CON7611ACTHSPARFPTF	PTF
9211412	CON7611ACTHSPARFINX	INX

FECHO CONCHA SLIDE

7811



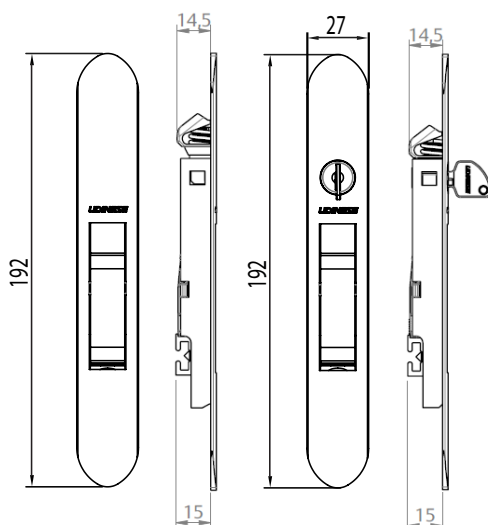
CÓDIGO	CATÁLOGO	COR
FECHO CONCHA 7811/A		
9211480	CON7811ASLBCO	BCO
9211481	CON7811ASLBP3	BP3
9211482	CON7811ASLPRA	PRA
9211483	CON7811ASLPTF	PTF
9211484	CON7811ASLINX	INX

FECHO CONCHA 7811/A/CHAVE

9211485	CON7811ACSLBCO	BCO
9211486	CON7811ACSLBP3	BP3
9211487	CON7811ACSLPRA	PRA
9211488	CON7811ACSLPTF	PTF
9211489	CON7811ACSLINX	INX

FECHO CONCHA SLIDE

7811 SEM PARAFUSOS



CÓDIGO	CATÁLOGO	COR
FECHO CONCHA 7811/A SEM PARAFUSO		
9211495	CON7811ASLSPARFBCO	BCO
9211496	CON7811ASLSPARFBP3	BP3
9211497	CON7811ACSLSPARFPRA	PRA
9211498	CON7811ASLSPARFPTF	PTF
9211499	CON7811ASLSPARFINX	INX

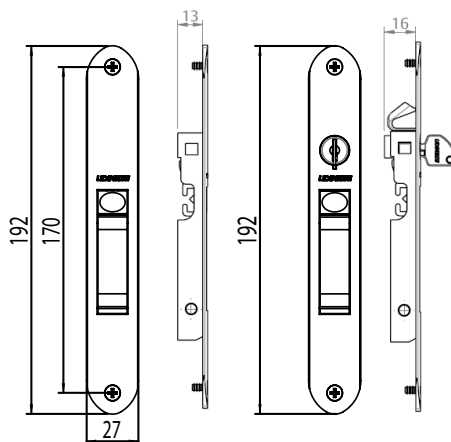
FECHO CONCHA 7811/A/CHAVE SEM PARAFUSO

9211500	CON7811ACSLSPARFBCO	BCO
9211501	CON7811ACSLSPARFBP3	BP3
9211502	CON7811ACSLSPARFPRA	PRA
9211503	CON7811ACSLSPARFPTF	PTF
9211504	CON7811ACSLSPARFINX	INX



FECHO CONCHA TOUCH

8611

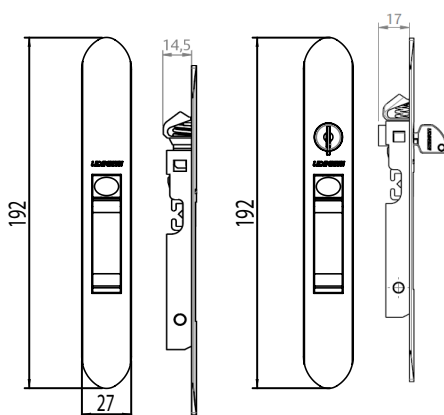


CÓDIGO	CATÁLOGO	COR
FECHO CONCHA 8611/A		
9211418	CON8611ATHBCO	BCO
9211419	CON8611ATHBP3	BP3
9211420	CON8611ATHPRA	PRA
9211421	CON8611ATHPTF	PTF
9211422	CON8611ATHINX	INX
FECHO CONCHA 8611/A/CHAVE		
9211423	CON8611ACTHBCO	BCO
9211424	CON8611ACTHBP3	BP3
9211425	CON8611ACTHPRA	PRA
9211426	CON8611ACTHPTF	PTF
9211427	CON8611ACTHINX	INX



FECHO CONCHA TOUCH

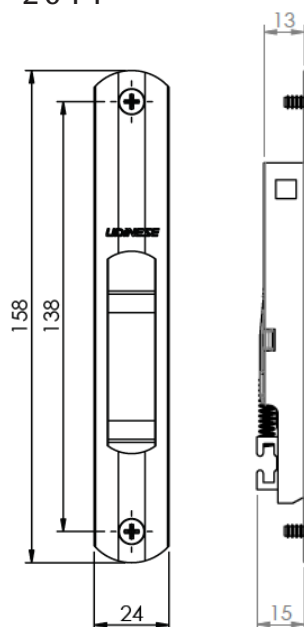
8611 SEM PARAFUSOS



CÓDIGO	CATÁLOGO	COR
FECHO CONCHA 8611/A SEM PARAFUSO		
9211433	CON8611ATHSPARFBCO	BCO
9211434	CON8611ATHSPARFBP3	BP3
9211435	CON8611ATHSPARFPRA	PRA
9211436	CON8611ATHSPARFPTF	PTF
9211437	CON8611ATHSPARFINX	INX
FECHO CONCHA 8611/A/CHAVE SEM PARAFUSO		
9211438	CON8611ACTHSPARFBCO	BCO
9211439	CON8611ACTHSPARFBP3	BP3
9211440	CON8611ACTHSPARFPTA	PRA
9211441	CON8611ACTHSPARFPTF	PTF
9211442	CON8611ACTHSPARFINX	INX



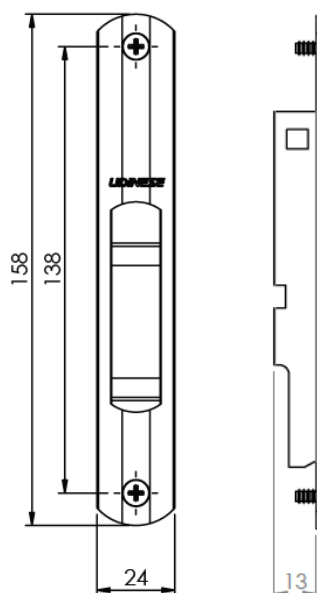
FECHO CONCHA 2011



CÓDIGO	CATÁLOGO	COR
9211511	CON2011ASLBCO	BCO
9211512	CON2011ASLBP3	BP3
9211513	CON2011ASLPRA	PRA
9211514	CON2011ASLPTF	PTF
9211515	CON2011ASLINX	INX



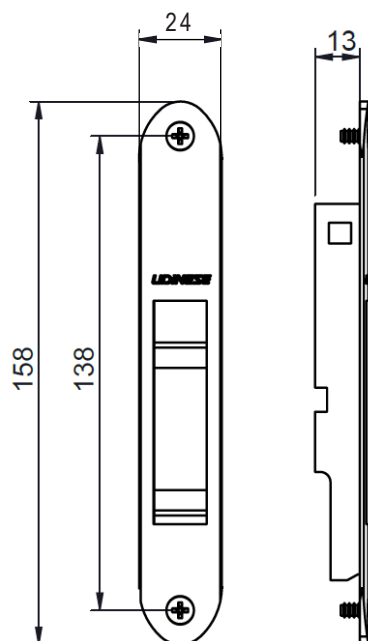
CONCHA CEGA 2010



CÓDIGO	CATÁLOGO	COR
9211506	CON2010SLBCO	BCO
9211507	CON2010SLBP3	BP3
9211508	CON2010SLPRA	PRA
9211509	CON2010SLPTF	PTF
9211510	CON2010SLINX	INX

CONCHA CEGA

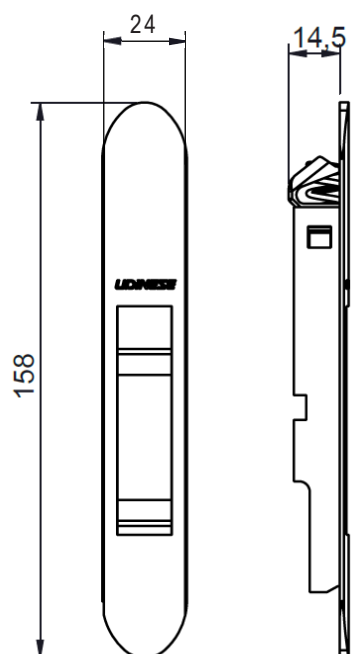
7311/7511



CÓDIGO	CATÁLOGO	COR
9211383	CON73117511SLTHBCO	BCO
9211384	CON73117511SLTHBP3	BP3
9211385	CON73117511SLTHPRA	PRA
9211386	CON73117511SLTHPTF	PTF
9211387	CON73117511SLTHINX	INX

CONCHA CEGA

7311/7511 SEM PARAFUSOS

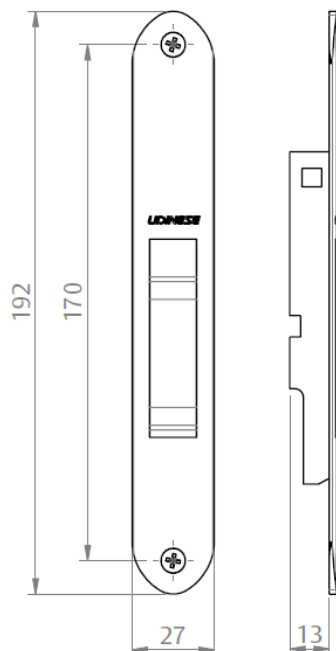


CÓDIGO	CATÁLOGO	COR
9211398	CON73117511SPARFBCO	BCO
9211399	CON73117511SPARFBP3	BP3
9211400	CON73117511SPARFPRA	PRA
9211401	CON73117511SPARFPTF	PTF
9211402	CON73117511SPARFINX	INX



CONCHA CEGA

7711/8511

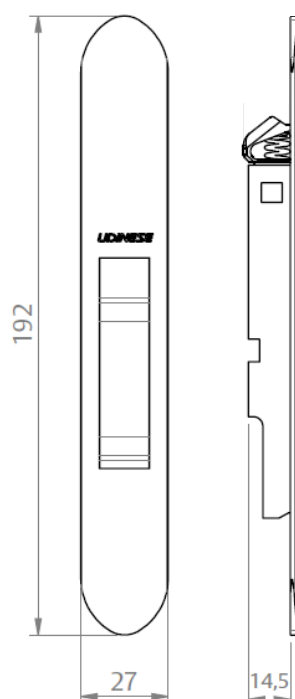


CÓDIGO	CATÁLOGO	COR
9211413	CON77118511SLTHBCO	BCO
9211414	CON77118511SLTHBP3	BP3
9211415	CON77118511SLTHPRA	PRA
9211416	CON77118511SLTHPTF	PTF
9211417	CON77118511SLTHINX	INX



CONCHA CEGA

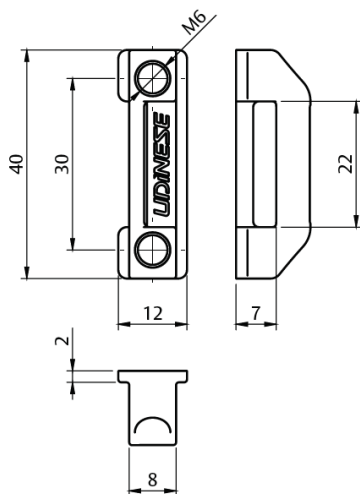
7711/8511 SEM PARAFUSOS



CÓDIGO	CATÁLOGO	COR
9211428	CON77118511SPARFBCO	BCO
9211429	CON77118511SPARFBP3	BP3
9211430	CON77118511SPARFPRA	PRA
9211431	CON77118511SPARFPTF	PTF
9211432	CON73118511SPARFINX	INX

CONTRA FECHO

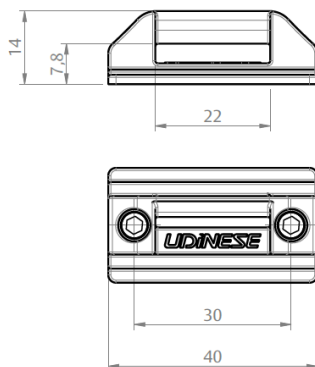
7611 / CTF-7611



CÓDIGO	CATÁLOGO	COR
9210380	CTF7611L2025BCO	BCO
9210376	CTF7611L2025PRT	PRT

CONTRA FECHO

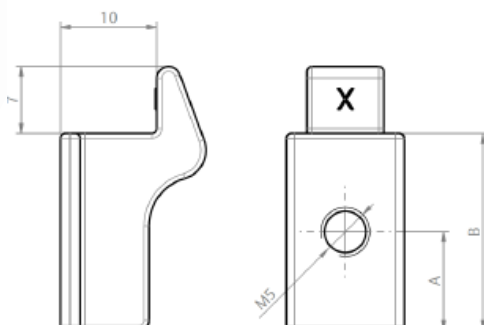
CENTRAL
7611 / CTF-7611



CÓDIGO	CATÁLOGO	COR
9210379	CTF7611L2025BCO	BCO
9210375	CTF7611L2025PRT	PRT

CONTRA FECHO CONCHA

SD2504



CÓDIGO	CATÁLOGO	COR
CONTRA FECHO CONCHA SD2504 ZAMAK		
9210469	CTFSD2504UDZAMBCO	BCO
9210470	CTFSD2504UDZAMPTF	PTF

CONTRA FECHO CONCHA SD2504 POLÍMERO

9209008	CTFSD2504UDBCO1PC	BCO
9209007	CTFSD2504UDPRT1PC	PRT
9209010	CTFSD2504UDBCO10PCS	BCO
9209009	CTFSD2504UDPRT10PCS	PRT

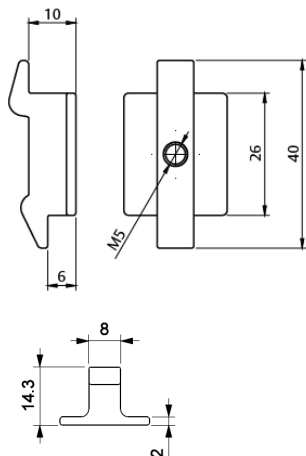
CONTRA FECHO CONCHA SD2504 ALUMÍNIO

9211548	CTFSD2504UDALBCO	BCO
9211549	CTFSD2504UDALPTF	PTF

MATÉRIA PRIMA	COTA A (MM)	COTA B (MM)
ALUMÍNIO	10	20
POLÍMERO	10	20
ZAMAK	8,5	23



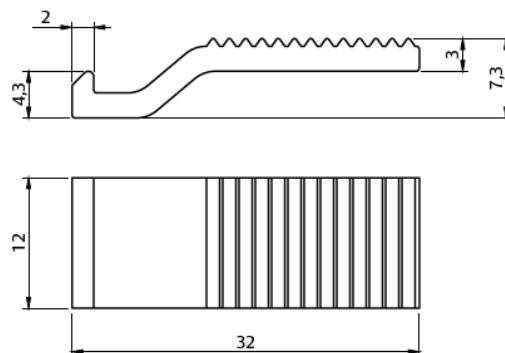
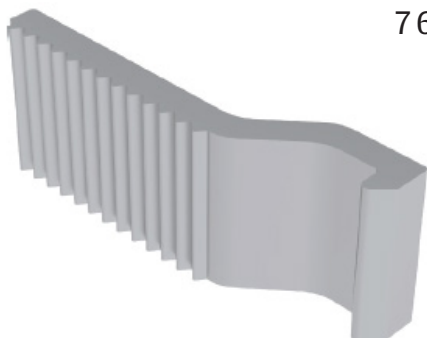
CONTRA FECHO CONCHA SD2521 FEC-055



CÓDIGO	CATÁLOGO	COR
9209031	CTFSD2521UDBCOE10	BCO
9209033	CTFSD2521UDBCO1PC	BCO
9209032	CTFSD2521UDPRTE10	PRT
9209034	CTFSD2521UDPRT1PC	PRT

LINGUETA CONCHA

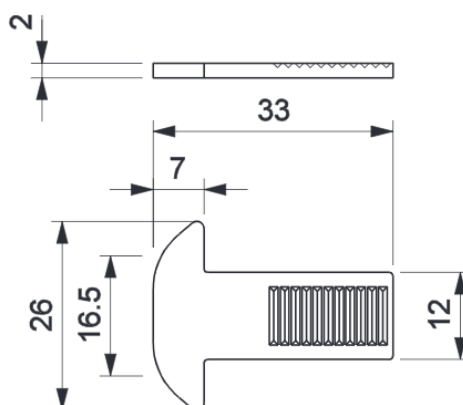
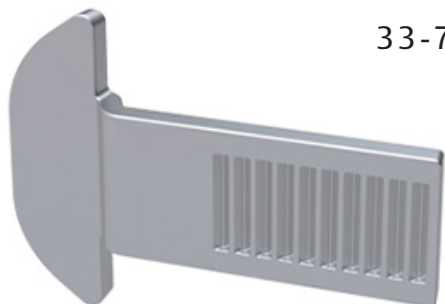
7611



CÓDIGO	CATÁLOGO	COR
9210395	LINCON7611L2532	S/A

LINGUETA CONCHA

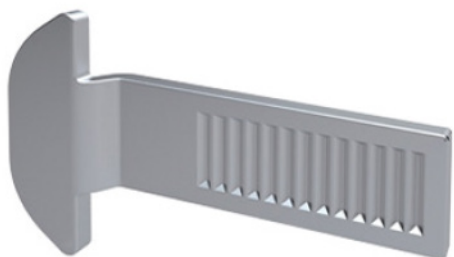
33-7000 INOX / TRA009



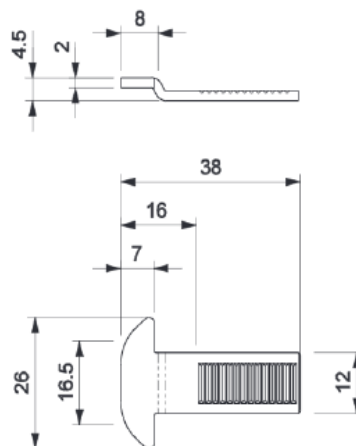
CÓDIGO	CATÁLOGO	COR
9210395	LINCON7611L2532	S/A

LINGUETA CONCHA

38-7000 INOX / TRA012



CÓDIGO	CATÁLOGO	COR
9207269	LINCONS387000	INX



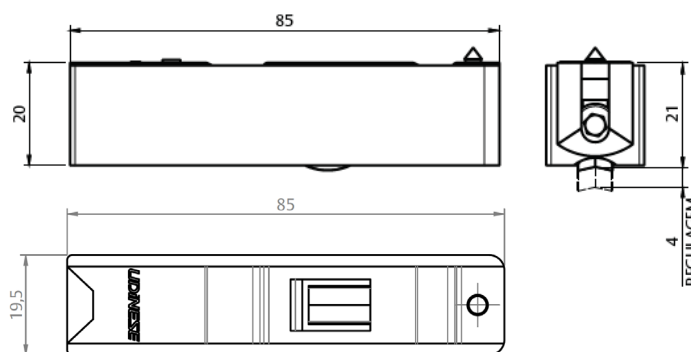
ROLDANA SIMPLES

SD2581 / ROL-440



20KG POR ROLDANA
40KG POR FOLHA

CÓDIGO	CATÁLOGO	COR
9500166	ROLS2581E10	PRT
9500356	ROLS25811PC	PRT



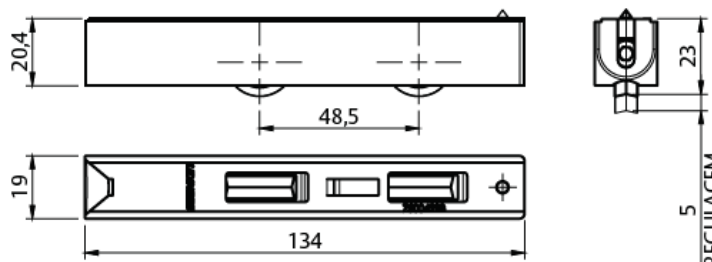
ROLDANA DUPLA

SD2578 40KG / ROL-439



40KG POR ROLDANA
80KG POR FOLHA

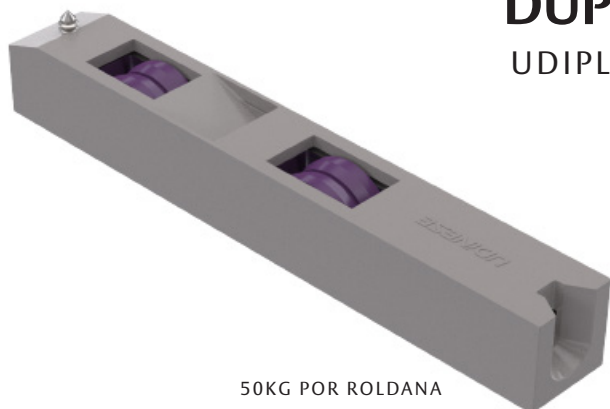
CÓDIGO	CATÁLOGO	COR
9500355	ROLS25781PC	BCO
9500164	ROLS2578E2	PRT



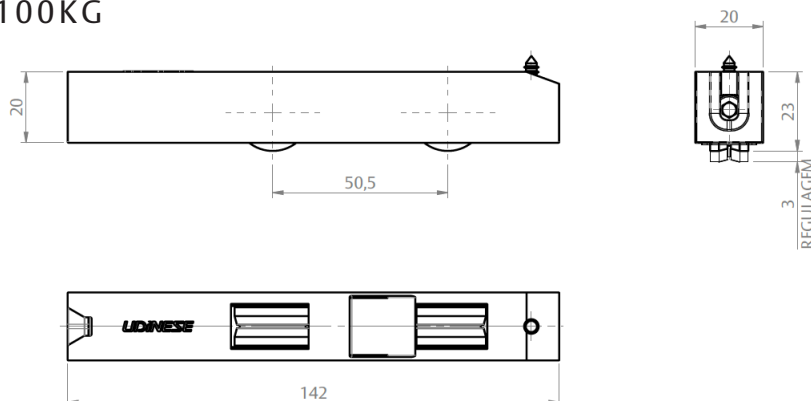
ROLDANA DUPLA

UDIPLUS 100KG

CÓDIGO	CATÁLOGO	COR
9500498	ROLUDIPLUS100L251PC	CZA

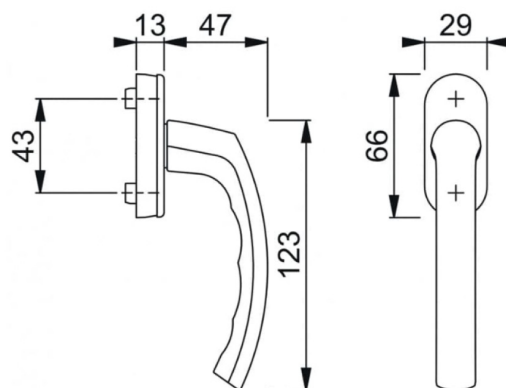


50KG POR ROLDANA



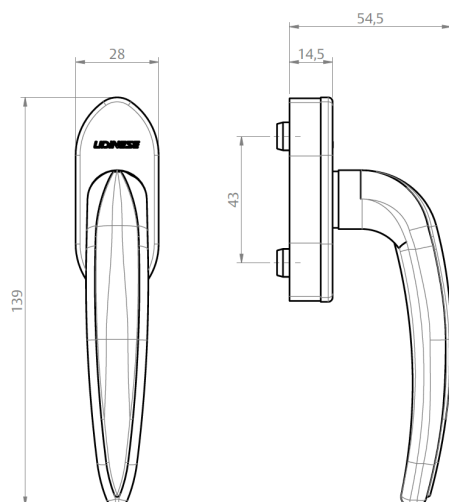
MAÇANETA CREMONA LIMA

CÓDIGO	CATÁLOGO	COR
9212179	MACCRELIMABCO	BCO
9212178	MACCRELIMABC1	BC1
9212180	MACCRELIMAPTF	PTF

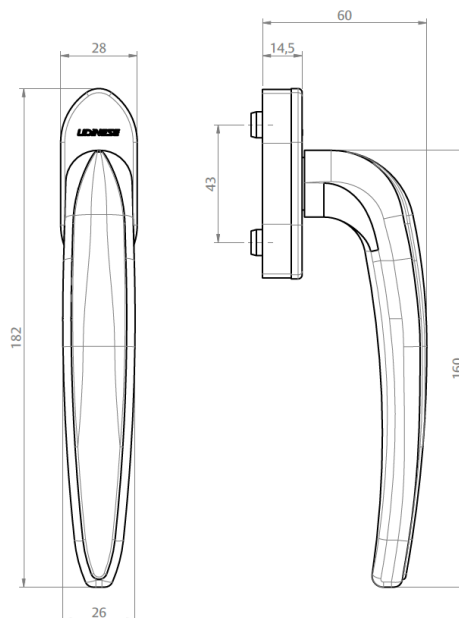


MAÇANETA CREMONA 6625

CÓDIGO	CATÁLOGO	COR
9211083	MACCRE6625BCO	BCO
9211084	MACCRE6625PTF	PTF



MAÇANETA CREMONA 6625 G

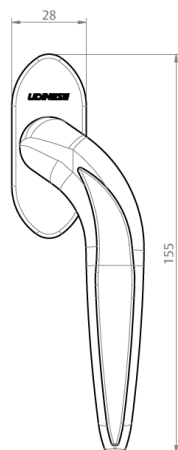


CÓDIGO	CATÁLOGO	COR
9211085	MACCRE6625GBCO	BCO
9211086	MACCRE6625GPTF	PTF

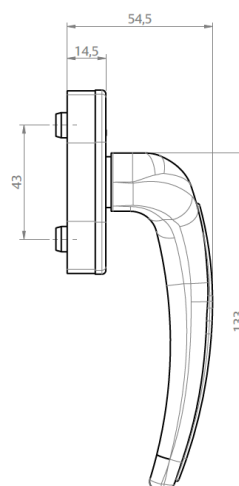
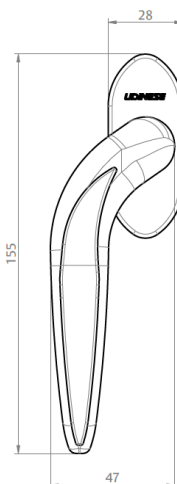
MAÇANETA CREMONA 6625 EXC



MAÇANETA EXCÊNTRICA
6625 ESQUERDA



MAÇANETA EXCÊNTRICA
6625 DIREITA

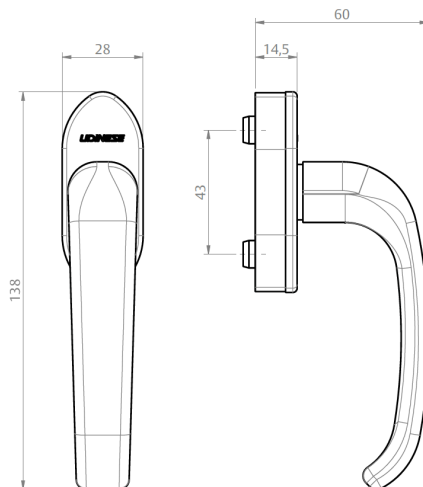


CÓDIGO	CATÁLOGO	COR
MAÇANETA CREMONA 6625 EXC DIREITA		
9211087	MACCRE6625DIRBCO	BCO
9211089	MACCRE6625DIRPTF	PTF

CÓDIGO	CATÁLOGO	COR
MAÇANETA CREMONA 6625 EXC ESQUERDA		
9211088	MACCRE6625ESQBCO	BCO
9211090	MACCRE6625ESQPTF	PTF

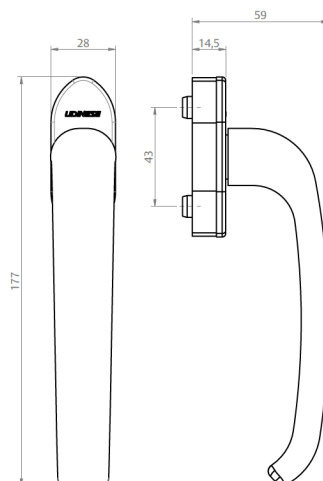


MAÇANETA CREMONA 6635



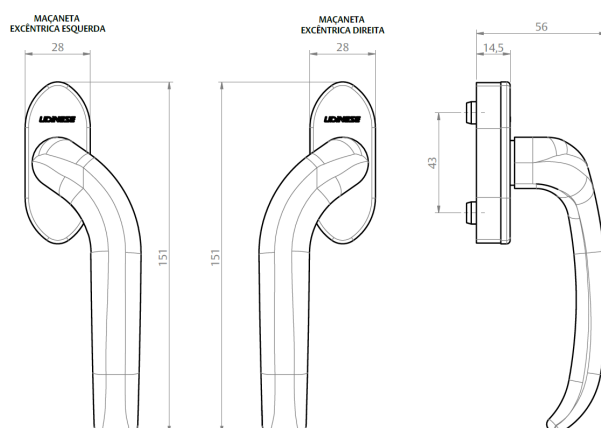
CÓDIGO	CATÁLOGO	COR
9211091	MACCRE6635BCO	BCO
9211092	MACCRE6635PTF	PTF

MAÇANETA CREMONA 6635G



CÓDIGO	CATÁLOGO	COR
9211094	MACCRE6635GBCO	BCO
9211095	MACCRE6635GPTF	PTF

MAÇANETA CREMONA 6635 EXC



CÓDIGO	CATÁLOGO	COR
MAÇANETA CREMONA 6635 EXC DIREITA		
9211532	MACCRE6635DIRBCO	BCO
9211533	MACCRE6635DIRPTF	PTF

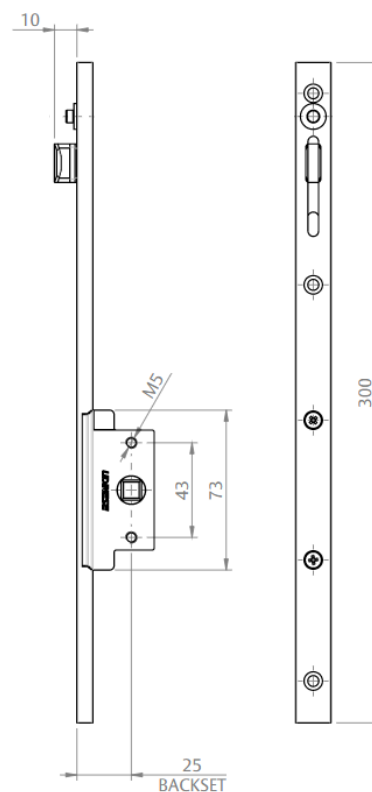
CÓDIGO	CATÁLOGO	COR
MAÇANETA CREMONA 6635 EXC ESQUERDA		
9211534	MACCRE6635ESQBCO	BCO
9211535	MACCRE6635ESQPTF	PTF

CREMONA E25 EVO

1 PONTO



CÓDIGO	CATÁLOGO	COR
9212086	CREE251PIN300BCO	BCO
9212087	CREE251PIN300PRA	PRA
9212088	CREE251PIN300PTF	PTF

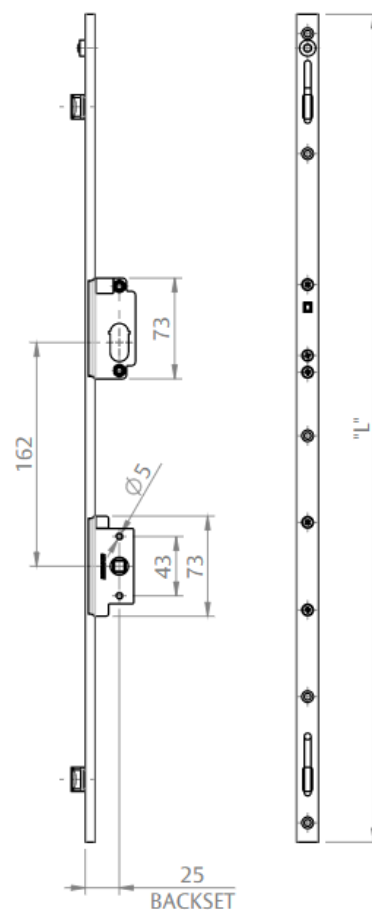


CREMONA E25 EVO

2 PONTOS C/ CHAVE



TAMANHO "L"	CÓDIGO	CATÁLOGO	COR
600	9212296	CREE252PCIN600BCO	BCO
	9212297	CREE252PCIN600PRA	PRA
	9212298	CREE252PCIN600PTF	PTF
800	9212204	CREE252PCIN800BCO	BCO
	9212205	CREE252PCIN800PRA	PRA
	9212206	CREE252PCIN800PTF	PTF
1300	9212207	CREE252PCIN1300BCO	BCO
	9212208	CREE252PCIN1300PRA	PRA
	9212209	CREE252PCIN1300PTF	PTF
1600	9212210	CREE252PCIN1600BCO	BCO
	9212211	CREE252PCIN1600PRA	PRA
	9212212	CREE252PCIN1600PTF	PTF

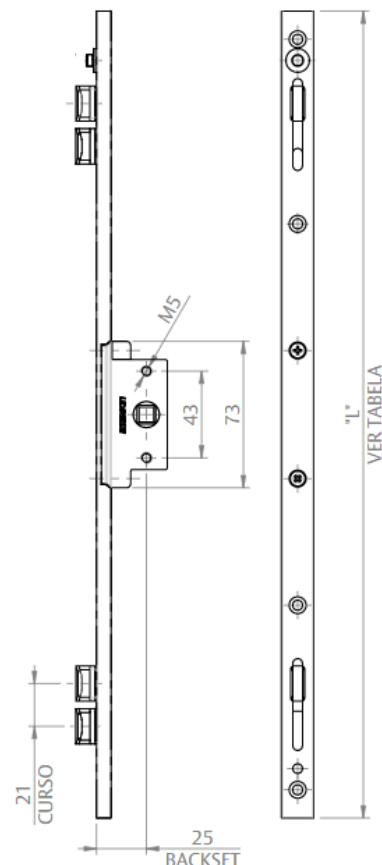


CREMONA E25 EVO

2 PONTOS



TAMANHO "L"	CÓDIGO	CATÁLOGO	COR
400	9212290	CREE252PIN400BCO	BCO
	9212291	CREE252PIN400PRA	PRA
	9212292	CREE252PIN400PTF	PTF
600	9212293	CREE252PIN600BCO	BCO
	9212294	CREE252PIN600PRA	PRA
	9212295	CREE252PIN600PTF	PTF
800	9212089	CREE252PIN800BCO	BCO
	9212090	CREE252PIN800PRA	PRA
	9212091	CREE252PIN800PTF	PTF
1300	9212092	CREE252PIN1300BCO	BCO
	9212093	CREE252PIN1300PRA	PRA
	9212094	CREE252PIN1300PTF	PTF
1600	9212201	CREE252PIN1600BCO	BCO
	9212202	CREE252PIN1600PRA	PRA
	9212203	CREE252PIN1600PTF	PTF

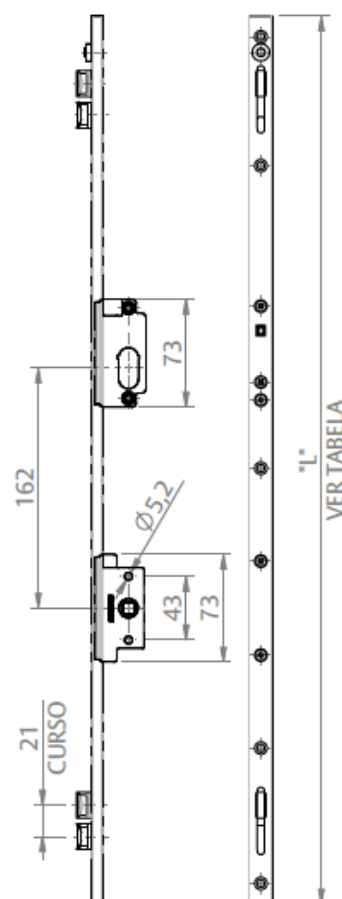


CREMONA E25 EVO

2 PONTOS C/ CHAVE ACION. INTERNO E EXTERNO

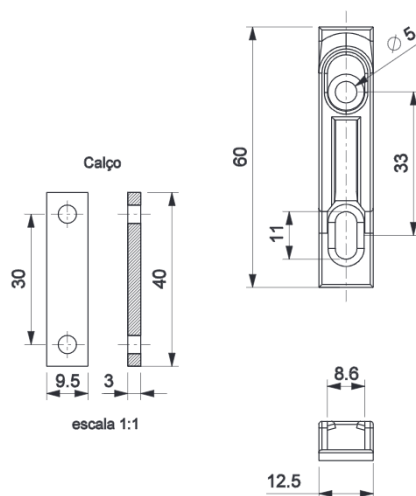


TAMANHO "L"	CÓDIGO	CATÁLOGO	COR
600	9212299	CREE252PCIE600BCO	BCO
	9212300	CREE252PCIE600PRA	PRA
	9212301	CREE252PCIE600PTF	PTF
800	9212213	CREE252PCIE800BCO	BCO
	9212214	CREE252PCIE800PRA	PRA
	9212215	CREE252PCIE800PTF	PTF
1300	9212216	CREE252PCIE1300BCO	BCO
	9212217	CREE252PCIE1300PRA	PRA
	9212218	CREE252PCIE1300PTF	PTF
1600	9212219	CREE252PCIE1600BCO	BCO
	9212220	CREE252PCIE1600PRA	PRA
	9212221	CREE252PCIE1600PTF	PTF



KIT CONTRA FECHO CREMONA 2 PONTOS

CÓDIGO	CATÁLOGO	COR
9212098	CTFCRE1P2PL25BCOE2	BCO
9212257	CTFCRE1P2PL25PRAE2	PRA
9212258	CTFCRE1P2PL25PTFE2	PTF

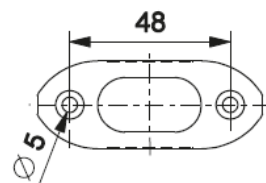


ROSETA CRE2P

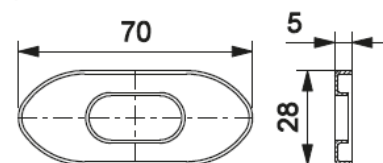
CÓDIGO	CATÁLOGO	COR
9206329	ROSCRE2PBCO	BCO
9206330	ROSCRE2PPRT	PRT



Roseta

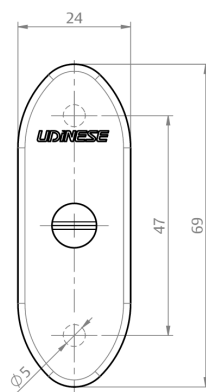


Tampa



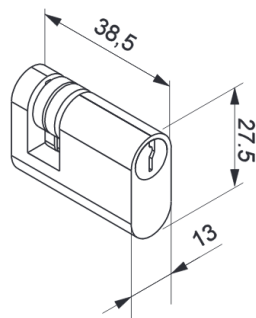
ROSETA GUILHOTINA FECHADURA TETRA 816A

CÓDIGO	CATÁLOGO	COR
9700486	ROSFRA816ABCO1PA	BCO
9700487	ROSFRA816APRA1PA	PRA
9700488	ROSFRA816APTf1PA	PTF





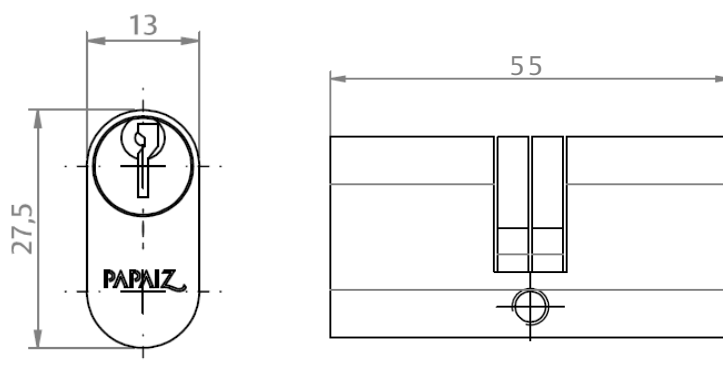
CILINDRO C401/30



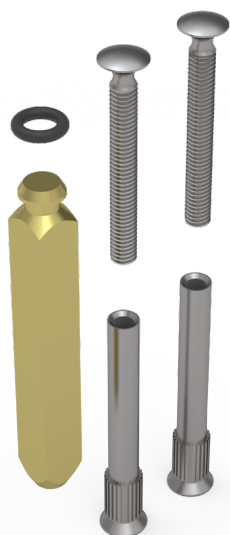
CÓDIGO	COMPONENTES	COR
9700216	CILC40130CR	CR
9700217	CILC40130PB	PB



CILINDRO C400/55

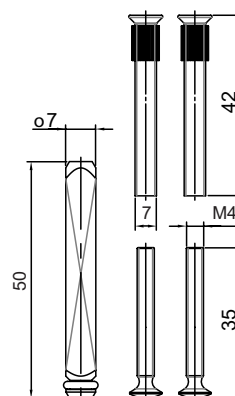


CÓDIGO	COMPONENTES	COR
9700201	CILC40055CR	CR
9700202	CILC40055PB	PB



KIT HASTE INTERNO/EXTERNO PARAFUSO E BUCHA

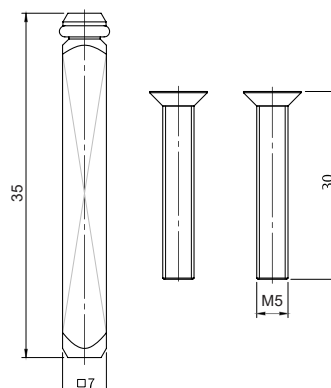
CÓDIGO	COMPONENTES
9212302	KITHAS50MMB20CREEXT





KIT HASTE INTERNO

PARAFUSO

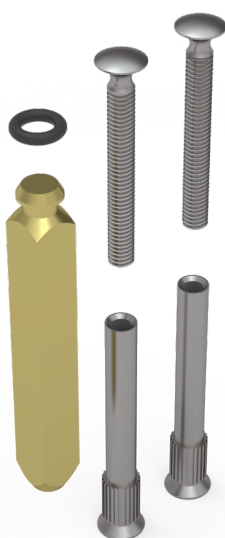


CÓDIGO

COMPONENTES

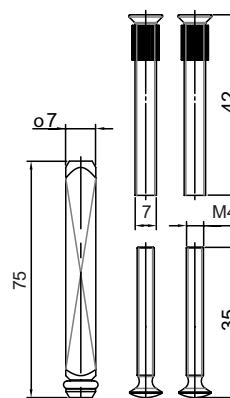
9211128

KITHAS35MMCREINT



KIT HASTE INTERNO/EXTERNO

MAÇANETA CREMONA LIMA
PARAFUSO E BUCHA



CÓDIGO

COMPONENTES

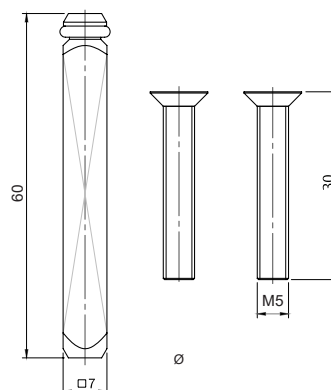
9212289

KITHAS75MMB20CREIE



KIT HASTE INTERNO

MAÇANETA CREMONA LIMA
PARAFUSO



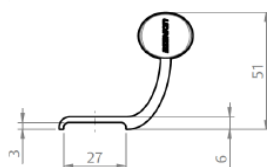
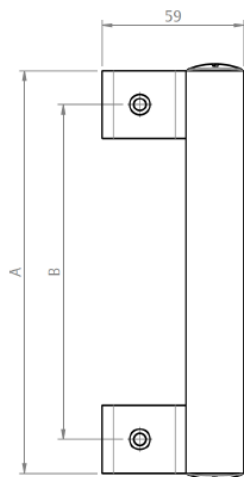
CÓDIGO

COMPONENTES

9212287

KITHAS60MMCREINT

PUXADOR LINEA

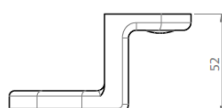
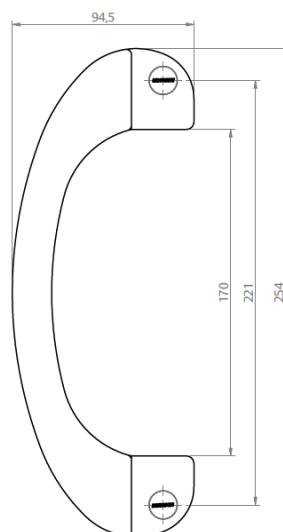


CÓDIGO	CATÁLOGO	COR
9212003	PUXLINEA166BCO	BCO
9212004	PUXLINEA166PRA	PRA
9212005	PUXLINEA166PTF	PTF
9212006	PUXLINEA198BCO	BCO
9212007	PUXLINEA198PRA	PRA
9212008	PUXLINEA198PTF	PTF
9212016	PUXLINEA400BCO	BCO
9212017	PUXLINEA400PRA	PRA
9212018	PUXLINEA400PTF	PTF
9212019	PUXLINEA600BCO	BCO
9212020	PUXLINEA600PRA	PRA
9212021	PUXLINEA600PTF	PTF

DIMENSÕES

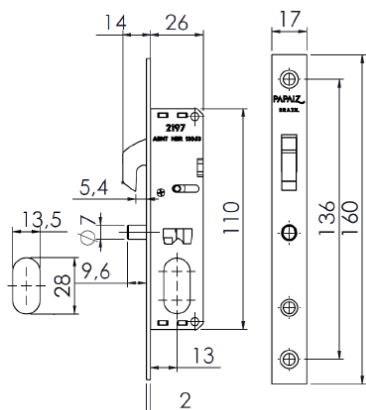
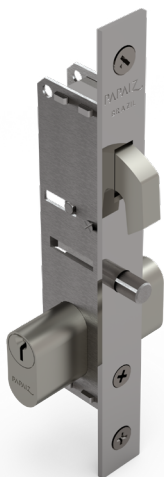
A	B
166	138
198	170
400	372
600	572

PUXADOR ARCOS



CÓDIGO	CATÁLOGO	COR
9210937	PUXARCOSBCO	BCO
9210991	PUXARCOSPRA	PRA
9210938	PUXARCOSPTF	PTF

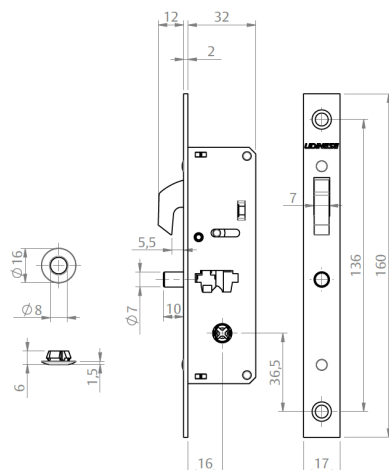
FECHADURA FRA-815A C400/R72



CÓDIGO	CATÁLOGO	COR
FECHADURA 815A C400/R72 ALUMÍNIO		
9700508	FRA815A40045R72PRA	PRA
9700509	FRA815A40045R72PF	PTF

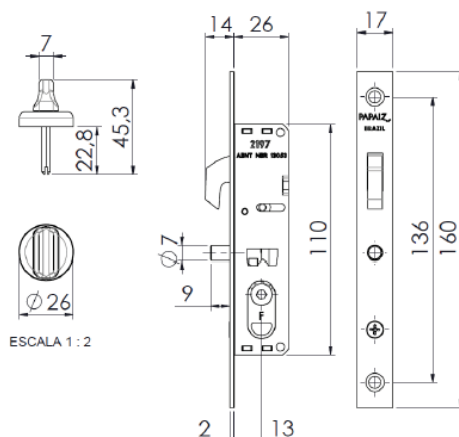
FECHADURA 815A C400/R72 LATÃO		
9700177	FRA815A40055R72BR	BCO
9700368	FRA815A40055R72PRA	PRA
9700179	FRA815A40055R72PF	PTF

FECHADURA TETRA 816A



CÓDIGO	CATÁLOGO	COR
9700471	FRA816ATETRABCO	BCO
9700472	FRA816ATETRAPRA	BP3
9700473	FRA816ATETRAPTF	PRA

KIT TRANQUETA FECHADURA 815A



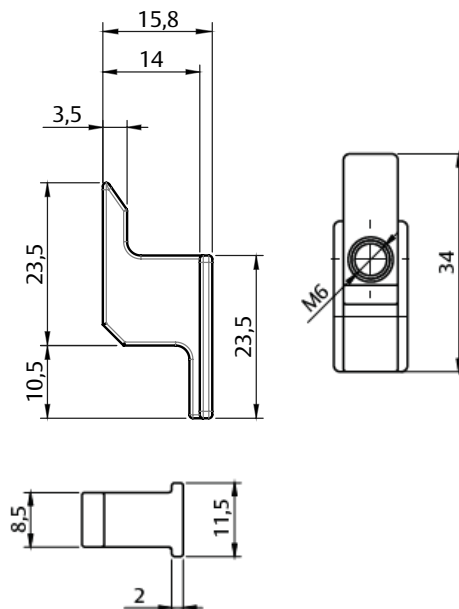
CÓDIGO	CATÁLOGO	COR
9700449	KITRAFRA815A25BCO	BCO
9700451	KITRAFRA815A25PRA	PRA
9700450	KITRAFRA815A25PTF	PTF



CONTRA FECHO

FECHADURA CON409

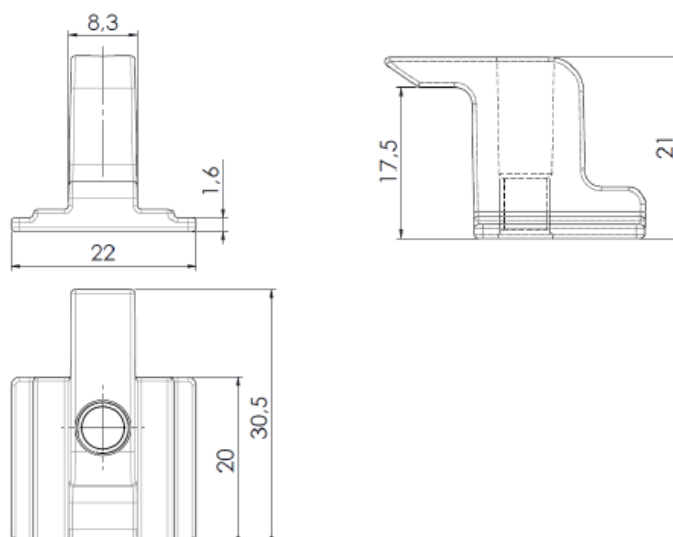
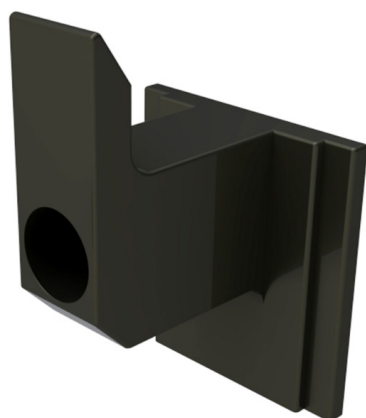
CÓDIGO	CATÁLOGO	COR
9206291	CTF409BCOE10	BCO
9202899	CTF409ZNPE10	PRT



CONTRA FECHO

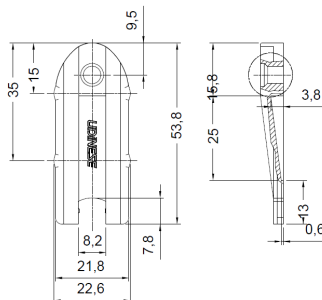
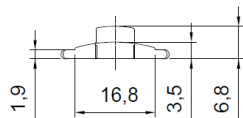
FECHADURA CON410

CÓDIGO	CATÁLOGO	COR
9202900	CTF410PTFE10	BCO
9206292	CTF410BCOE10	PTF



GUIA DESLIZANTE

SD2558 NYL-332



CÓDIGO

CATÁLOGO

COR

9300865

GUID2558E20

PRT

9301110

GUID2558BCOE20

BCO

9301087

GUID25581PC

PRT

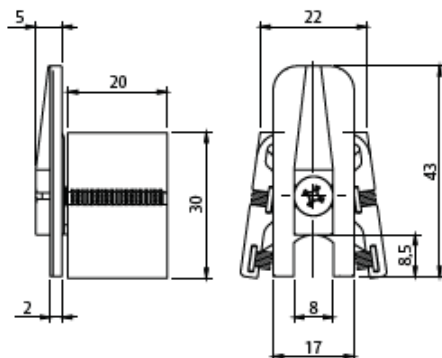
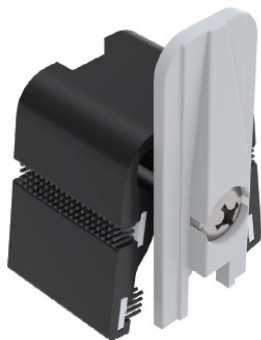
9301107

GUID2558BCO1PC

BCO

GUIA DESLIZANTE / VEDAÇÃO

21MM



CÓDIGO

CATÁLOGO

COR

9302381

GUI21ECOLINENYBCOE8

BCO

9302382

GUI21ECOLINENYPRT8

PRT

PERFIL APLICAÇÃO

VT-040

VT-250

VT-041

VT-844

VT-042

VT-847

VT-047

VT-849

VT-049

VT-859

VT-056

VT-861

VT-057

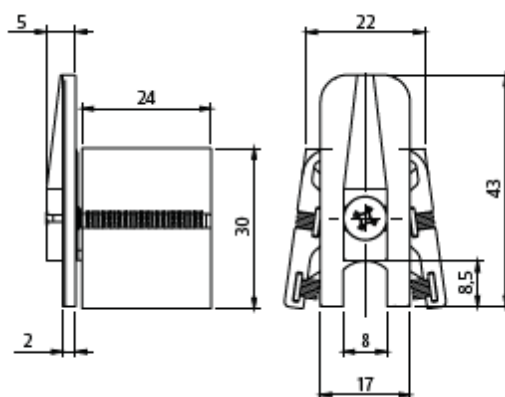
VT-897

VT-061

-

GUIA DESLIZANTE / VEDAÇÃO

24MM



CÓDIGO

CATÁLOGO

COR

9302383

GUI24ECOLINENYBCOE8

BCO

9302384

GUI24ECOLINENYPRT8

PRT

PERFIL APLICAÇÃO

VT-797

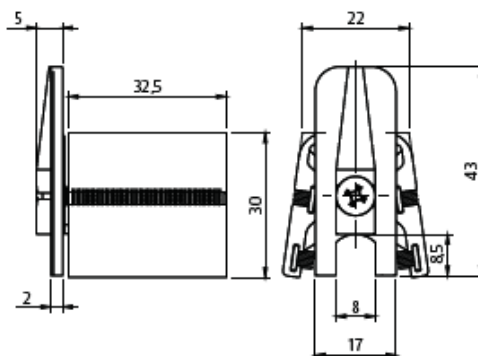
VT-798

VT-799

VT-800

GUIA DESLIZANTE / VEDAÇÃO

32MM



CÓDIGO	CATÁLOGO	COR
9302385	GUI32ECOLINENYBCOE8	BCO
9302386	GUI32ECOLINENYP RTE8	PRT

PERFIL APLICAÇÃO

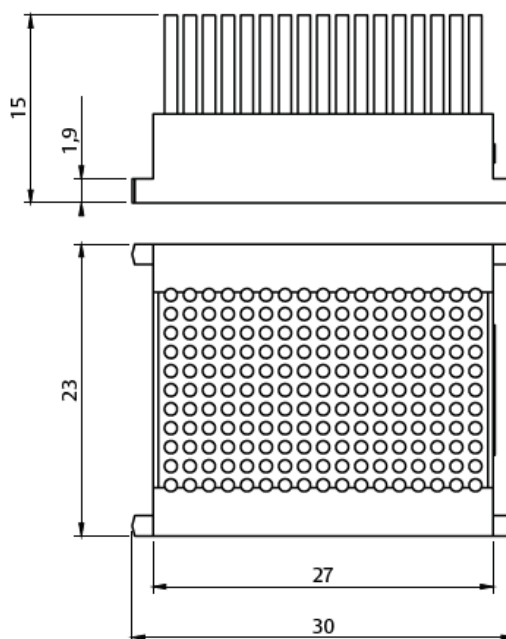
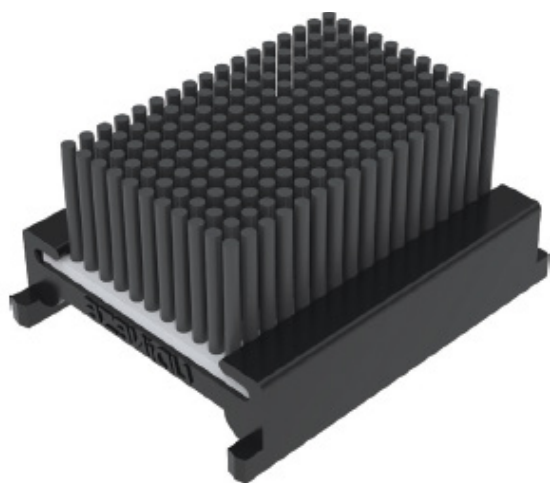
VT-245

VT-280

VEDAÇÃO SUPERIOR

SD2506 / NYL-335

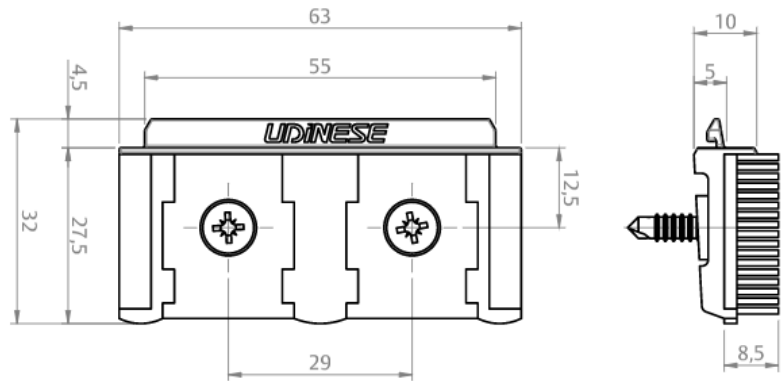
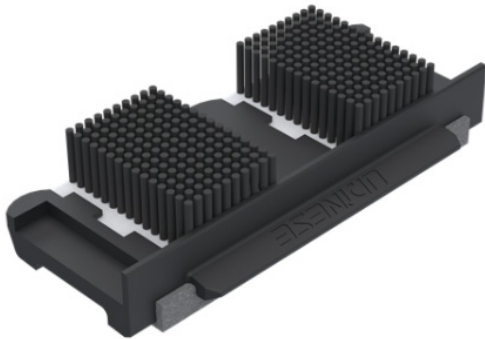
CÓDIGO	CATÁLOGO	COR
9301212	VEDSUPSD2506BCOE10	BCO
9300866	VEDSUPSD2506E10	PRT



CAIXA DRENO

MAX-VED

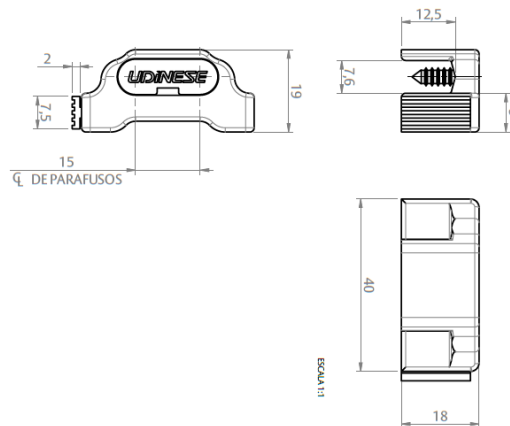
CÓDIGO	CATÁLOGO	COR
9302570	DREMVEDL25NYBCOE10	BCO
9302571	DREMVEDL25NYPRTE10	PRT



BATEDEIRA

BAT-FLEX

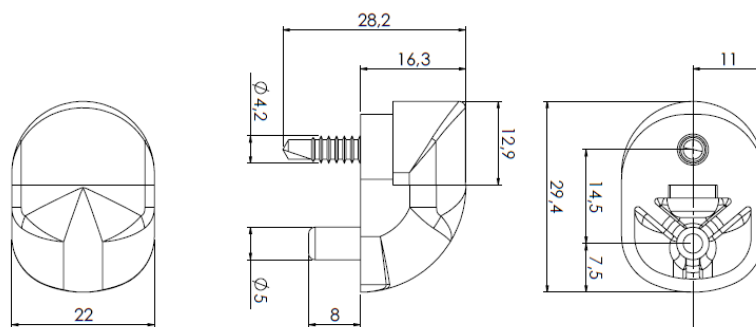
CÓDIGO	CATÁLOGO	COR
9301964	BATFLBCOE10	BCO
9301963	BATFLPRTE10	PRT



BATEDEIRA

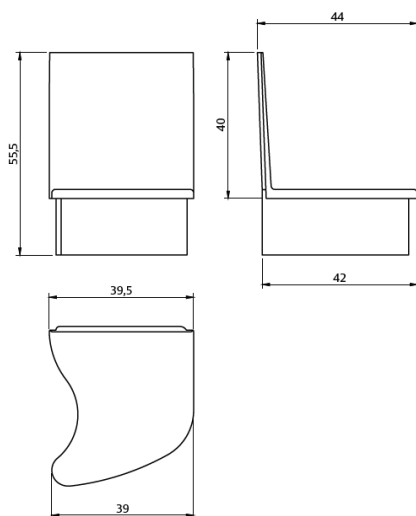
MINI

CÓDIGO	CATÁLOGO	COR
9302549	BATMININYBCOE8	BCO
9302550	BATMININYPRTE8	PRT
9302551	BATMININYCZAE8	CZA



TAMPA MONTANTE

TAM-795/796



CÓDIGO	CATÁLOGO	COR
9302296	TAM795796NYBCO1PA	BCO
9302295	TAM795796NYPRT1PA	PRT

PERFIL APLICAÇÃO

VT-844

VT-847

VT-849

VT-798

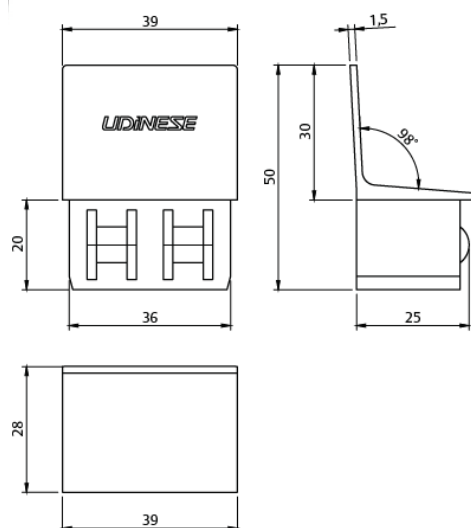
VT-797

VT-897

VT-861

TAMPA MONTANTE

SD2571 / NYL356



CÓDIGO	CATÁLOGO	COR
9301210	TAMSD2571BCO1PC	BCO
9301211	TAMSD2571BCOE20	BCO
9301149	TAMSD25711PC	PRT
9300870	TAMSD2571E20	PRT

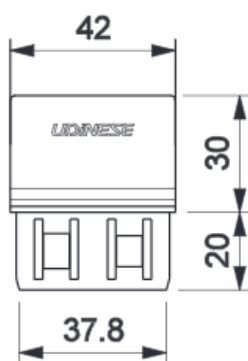
PERFIL APLICAÇÃO

VT-044

VT-060

TAMPA MONTANTE

SD2572 / NYL357



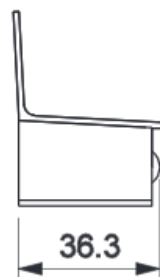
CÓDIGO	CATÁLOGO	COR
EMBALAGEM COM 20 PEÇAS		
9301215	TAMSD2572BCOE20PC	BCO
9300871	TAMSD2572E20	PRT

EMBALAGEM COM 1 PEÇA		
9301243	TAMSO2572BCO1PC	BCO
9301150	TAMSD2572NY1PC	PRT

PERFIL APLICAÇÃO

VT-047

VT-049

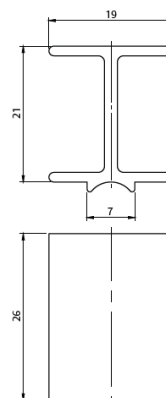


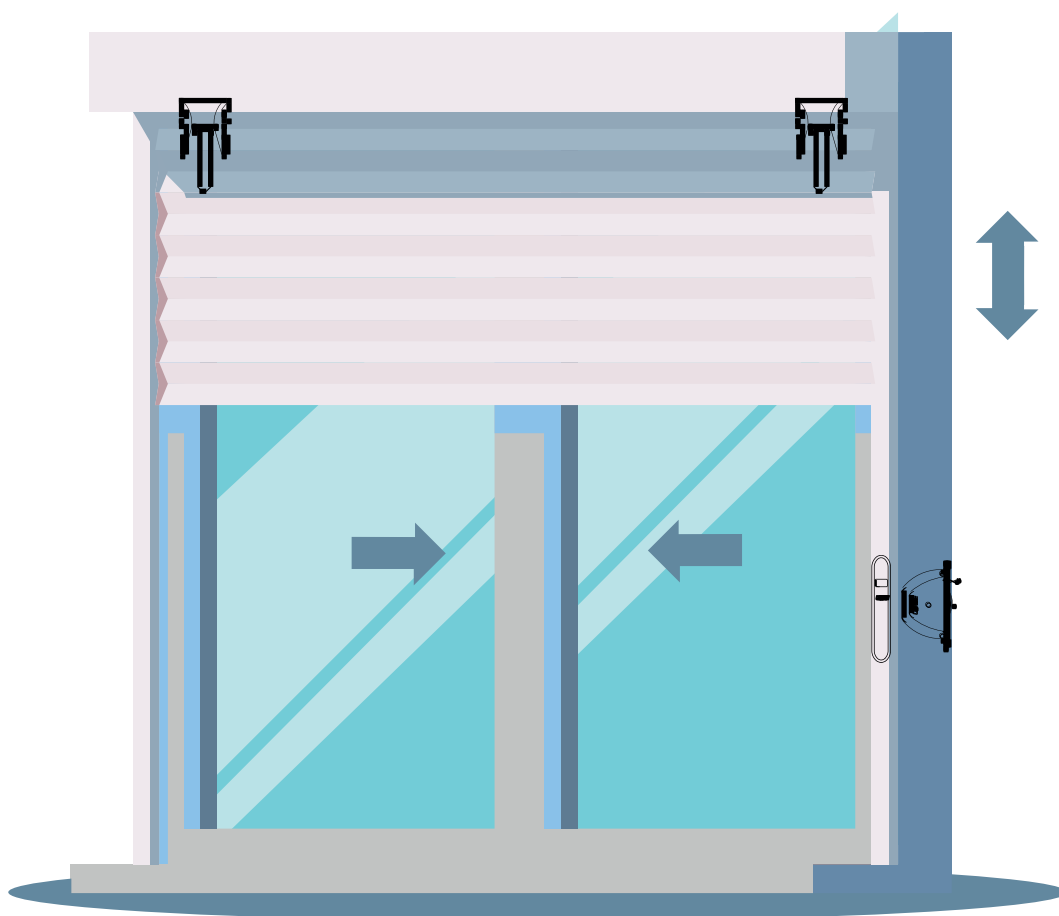
CALÇO

FOLHA FIXA / CAL-948



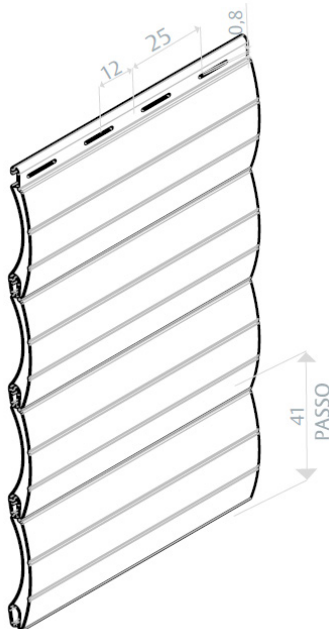
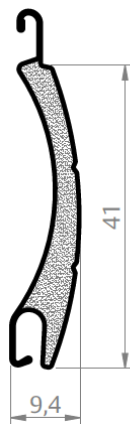
CÓDIGO	CATÁLOGO	COR
9207366	CALINOVAE20	PRT





TIPOLOGIA INTEGRADA

PALHETA EVO UDIAL 41



CÓDIGO	CATÁLOGO	COR
VERSÃO: UDIAL PALHETA AERADA		
9602179	UDIAL41PA58ACOCORTEN	CTN
9601827	UDIAL41PA58BRANC9003	BC3
9601826	UDIAL41PA58BRANC9010	BC1
9601828	UDIAL41PA58BRONZ1002	BR2
9601829	UDIAL41PA58BRONZ1003	BR3
9602203	UDIAL41PA58BROWN8014	BRO
9602213	UDIAL41PA58CINZA7024	CZ4
9602217	UDIAL41PA58CINZA7043	CZ7
9602251	UDIAL41PA58CINZA9006	CZ6
9602211	UDIAL41PA58CINZA9007	CZ9
9602181	UDIAL41PA58INOX	INOX
9602207	UDIAL41PA58MCASTANHO	CAS
9602183	UDIAL41PA58MFM	MFM
9601835	UDIAL41PA58PRATA	PRA
9601840	UDIAL41PA58PRETO	PRT

CÓDIGO	CATÁLOGO	COR
VERSÃO: UDIAL PALHETA CEGA		
9602180	UDIAL41PC58ACOCORTEN	CTN
9601850	UDIAL41PC58BRANC9003	BC3
9601849	UDIAL41PC58BRANC9010	BC1
9601851	UDIAL41PC58BRONZ1002	BR2
9601852	UDIAL41PC58BRONZ1003	BR3
9602204	UDIAL41PC58BROWN8014	BRO
9602214	UDIAL41PC58CINZA7024	CZ4
9602218	UDIAL41PC58CINZA7043	CZ7
9602252	UDIAL41PC58CINZA9006	CZ6
9602212	UDIAL41PC58CINZA9007	CZ9
9602182	UDIAL41PC58INOX	INOX
9602208	UDIAL41PC58MCASTANHO	CAS
9602184	UDIAL41PC58MFM	MFM
9601858	UDIAL41PC58PRATA	PRA
9601863	UDIAL41PC58PRETO	PRT

BRANCO RAL9003

BRANCO RAL9010

BRONZE BR2

BRONZE BR3

PRATA

PRETO

INOX

AÇO CORTEN

CINZA RAL7024

CINZA RAL7043

CINZA RAL9007

MADERA CASTANHO

MARFIM

BROWN RAL8014

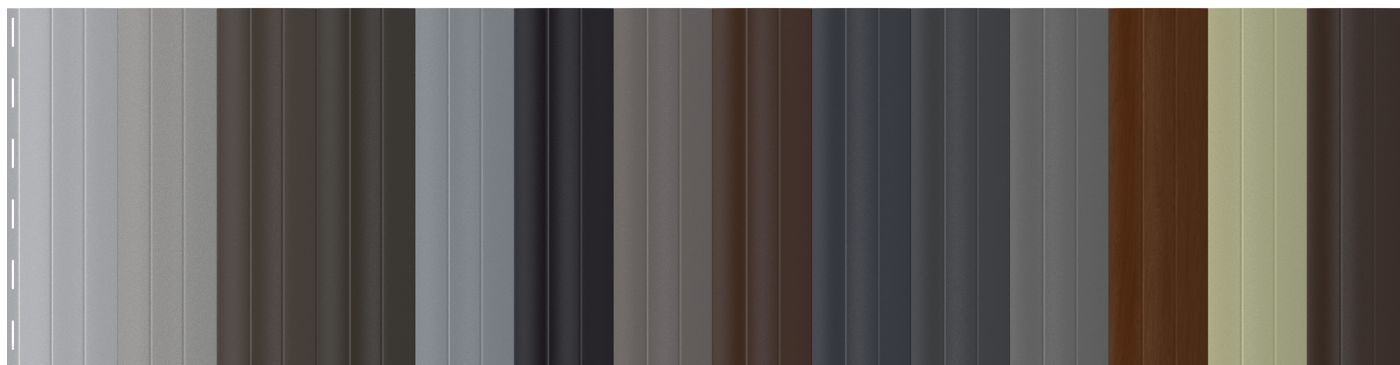


Tabela de Peso da Esteira (KG)

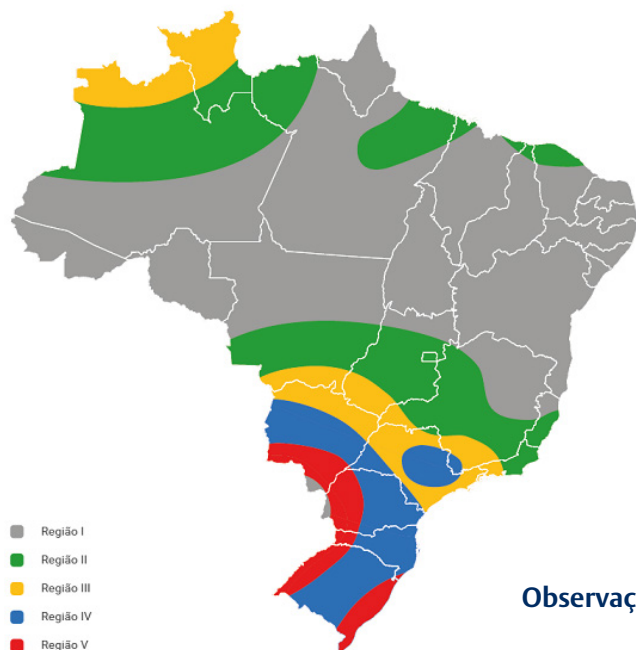
H/L	1,00	1,10	1,20	1,30	1,40	1,50	1,60	1,70	1,80	1,90	2,00	2,10	2,20	2,30	2,40	2,50	2,60	2,70
1,00	4,05	4,46	4,86	5,27	5,67	6,08	6,48	6,89	7,29	7,70	8,10	8,51	8,91	9,32	9,72	10,13	10,53	10,94
1,10	4,46	4,90	5,35	5,79	6,24	6,68	7,13	7,57	8,02	8,46	8,91	9,36	9,80	10,25	10,69	11,14	11,58	12,03
1,20	4,86	5,35	5,83	6,32	6,80	7,29	7,78	8,26	8,75	9,23	9,72	10,21	10,69	11,18	11,66	12,15	12,64	13,12
1,30	5,27	5,79	6,32	6,84	7,37	7,90	8,42	8,95	9,48	10,00	10,53	11,06	11,58	12,11	12,64	13,16	13,69	14,22
1,40	5,67	6,24	6,80	7,37	7,94	8,51	9,07	9,64	10,21	10,77	11,34	11,91	12,47	13,04	13,61	14,18	14,74	15,31
1,50	6,08	6,68	7,29	7,90	8,51	9,11	9,72	10,33	10,94	11,54	12,15	12,76	13,37	13,97	14,58	15,19	15,80	16,40
1,60	6,46	7,13	7,78	8,42	9,07	9,72	10,37	11,02	11,66	12,31	12,96	13,61	14,26	14,90	15,55	16,20	16,85	17,50
1,70	6,89	7,57	8,26	8,95	9,64	10,33	11,02	11,70	12,39	13,08	13,77	14,46	15,15	15,84	16,52	17,21	17,90	18,59
1,80	7,29	8,02	8,75	9,48	10,21	10,94	11,66	12,39	13,12	13,85	14,58	15,31	16,04	16,77	17,50	18,23	18,95	19,68
1,90	7,70	8,46	9,23	10,00	10,77	11,54	12,31	13,08	13,85	14,62	15,39	16,16	16,93	17,70	18,47	19,24	20,01	20,78
2,00	8,10	8,91	9,72	10,53	11,34	12,15	12,96	13,77	14,58	15,39	16,20	17,01	17,82	18,63	19,44	20,25	21,06	21,87
2,10	8,51	9,36	10,21	11,06	11,91	12,76	13,61	14,46	15,31	16,16	17,01	17,86	18,71	19,56	20,41	21,26	22,11	22,96
2,20	8,91	9,80	10,69	11,58	12,47	13,37	14,26	15,15	16,04	16,93	17,82	18,71	19,60	20,49	21,38	22,28	23,17	24,06
2,30	9,32	10,25	11,18	12,11	13,04	13,97	14,90	15,84	16,77	17,70	18,63	19,56	20,49	21,42	22,36	23,29	24,22	25,15
2,40	9,72	10,69	11,66	12,64	13,61	14,58	15,55	16,52	17,50	18,47	19,44	20,41	21,38	22,36	23,33	24,30	25,27	26,24
2,50	10,13	11,14	12,15	13,16	14,18	15,19	16,20	17,21	18,23	19,24	20,25	21,26	22,28	23,29	24,30	25,31	26,33	27,34
2,60	10,53	11,58	12,64	13,69	14,74	15,80	16,85	17,90	18,95	20,01	21,06	22,11	23,17	24,22	25,27	26,33	27,38	28,43
2,70	10,94	12,03	13,12	14,22	15,31	16,40	17,50	18,59	19,65	20,78	21,87	22,96	24,06	25,15	26,24	27,34	28,43	29,52
2,80	11,34	12,47	13,61	14,74	15,88	17,01	18,14	19,28	20,41	21,55	22,68	23,81	24,95	26,08	27,22	28,35	29,48	30,62

Notas: Dimensões dos vãos em (mm)

OBSERVAÇÃO: OS MOTORES TAMBÉM PODEM SER USADOS EM CARGAS RECOMENDADAS PARA RECOLHEDORES

RECOMENDAÇÃO MÍNIMA DE USO:

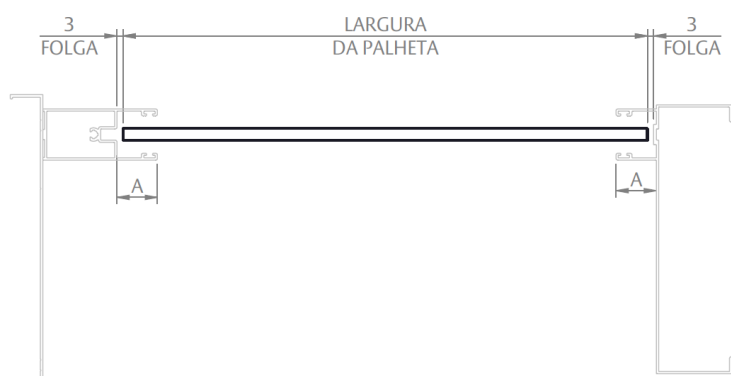
- RECOLHEDOR
- RECOLHEDOR COM REDUTOR
- MOTORIZADOR



Especificações Técnicas:

LARGURA MÁXIMA DA ESTEIRA				
REGIÃO	PROFUNDIDADE DA GUIA			
	20-30	35-41	75	75
	PU NORMAL			PU ALTA DENSIDADE
I	2,30	2,60	2,60	2,70
II	2,30	2,60	2,60	2,70
III	2,20	2,30	2,60	2,70
IV	1,80	2,30	2,50	2,70
V	1,60	2,00	2,30	2,70

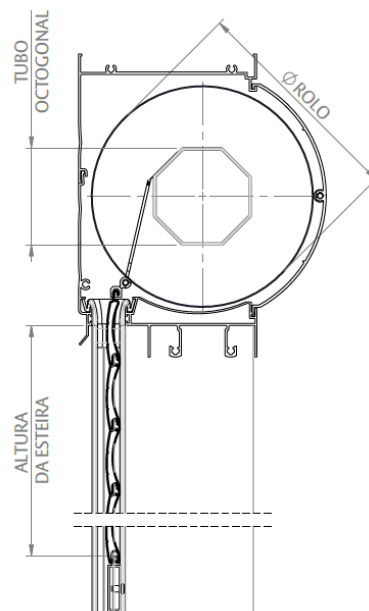
Observação: • Recomendamos a utilização de esteiras conforme tabela acima em função das características de cada região e guia de aplicação. O departamento técnico Udinese deve ser consultado sobre medidas fora dos padrões.



PERFIL GUIA DA ESTEIRA		
SISTEMISTA	PERFIL	A (MM)
PERFIL ALUMÍNIO	ECO-775	20
	VT-842	30
	CHR 206	75
OLGA COLOR	AK-245	20
	-	41
CDA	-	35
HYDRO ALUMÍNIO	MN007	20
	060176	40

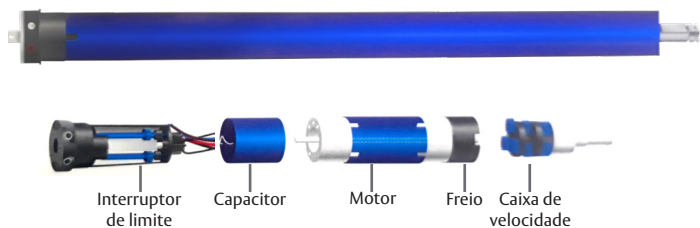
Altura da esteira: Medida de corte do perfil - Guia dividido pelo passo (41mm), e sempre arredondar o resultado para cima.

DIMENSÕES DO ROLO DA PERSIANA - EM MM (CONSIDERANDO FITA DE FIXAÇÃO DA ESTEIRA)		
H = ALTURA TOTAL DO CAIXILHO	TAMANHO DO EIXO	
		40
DIÂMETRO DO ROLO		
1000	120	125
1300	130	135
1600	140	145
1900	150	155
2200	160	165
2500	170	175
2700	175	180



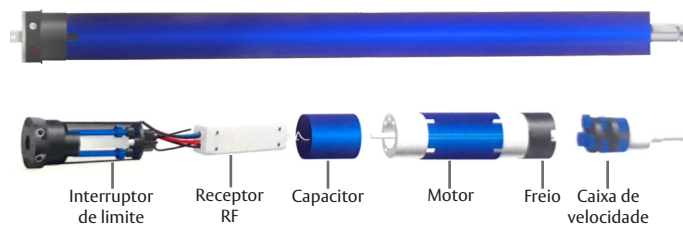
MOTORES UDM35S/45S

STANDARD/ ACIONAMENTO POR INTERRUPTOR
OU COMANDO WIFI UDICONNECT



MOTORES UDM35R/45R

RÁDIO/ ACIONAMENTO POR CONTROLE
REMOTO (COM RECEPTOR INTEGRADO)



Modelo Motor	Fornecimento	Referência	Aplicação Tubo Octogonal	Acionamento	Peso levantado (Kg)	Tensão (V) / Frequência (Hz)	Torque (Nm)	Velocidade nominal (RPM)	Potência nominal (W)	Corrente nominal (A)	Tempo térmico (min.)
UDM35R	C/ KIT ACESSÓRIOS	9001719	40	C. Remoto	32	110/60	13	20	173	1,58	4
UDM35R	C/ KIT ACESSÓRIOS	9001720	40	C. Remoto	32	220/60	13	20	170	0,75	4
UDM35S	C/ KIT ACESSÓRIOS	9001721	40	Interruptor	32	110/60	13	20	173	1,58	4
UDM35S	C/ KIT ACESSÓRIOS	9001722	40	Interruptor	32	220/60	13	20	170	0,75	4
UDM45R	C/ KIT ACESSÓRIOS	9001723	60	C. Remoto	21	110/60	13	18	179	1,62	4
UDM45R	C/ KIT ACESSÓRIOS	9001724	60	C. Remoto	21	220/60	13	18	178	0,78	4
UDM45S	C/ KIT ACESSÓRIOS	9001725	60	Interruptor	21	110/60	13	18	179	1,62	4
UDM45S	C/ KIT ACESSÓRIOS	9001726	60	Interruptor	21	220/60	13	18	178	0,78	4
UDM45R	C/ KIT ACESSÓRIOS	9001727	60	C. Remoto	66	110/60	40	14	280	2,45	4
UDM45R	C/ KIT ACESSÓRIOS	9001728	60	C. Remoto	66	220/60	40	14	275	1,20	4
UDM45S	C/ KIT ACESSÓRIOS	9001729	60	Interruptor	66	110/60	40	14	280	2,45	4
UDM45S	C/ KIT ACESSÓRIOS	9001730	60	Interruptor	66	220/60	40	14	275	1,20	4
UDM45S	C/ KIT ACESSÓRIOS	9001731	60	Interruptor	100	110/60	50	15	296	2,55	4
UDM45S	C/ KIT ACESSÓRIOS	9001732	60	Interruptor	100	220/60	50	15	296	2,55	4

EMISSOR UDINESE BOLT RADIO FREQUENCIA 1 CANAL

UDC301



CÓDIGO

CATÁLOGO

9001757

MOTEMISSOR1CANUDC301



EMISSOR UDINESE BOLT RADIO FREQUENCIA 4 CANAIS

UDC304

CÓDIGO

CATÁLOGO

9001758

MOTEMISSOR4CANUDC304



EMISSOR UDINESE BOLT PAREDE RADIO FREQ. 1 CANAL

UDC701

CÓDIGO

CATÁLOGO

9001759

MOTEMISSOR1CANUDC701

ACIONADOR COMANDO MOTOR BRANCO

UDC1150



CÓDIGO

CATÁLOGO

9001459

ACICOMANDOMOTORBCO

UDICONNECT

COMANDO WI-FI PARA PERSIANA UDIN-4202



CÓDIGO	CATÁLOGO	FORNECIMENTO	VOLTAGEM	TUBO PERSIANA	CARGA KG
9001788	KITACIOMOTUDICBOT	COMANDO AVULSO	--	--	--
9001789	KITMBOLT110V32UDI40	KIT MOTOR COMPLETO	110V	40MM	32KG
9001790	KITMBOLT220V32UDI40	KIT MOTOR COMPLETO	220V	40MM	32KG
9001791	KITMBOLT110V21UDI60	KIT MOTOR COMPLETO	110V	60MM	21KG
9001792	KITMBOLT220V21UDI60	KIT MOTOR COMPLETO	220V	60MM	21KG
9001793	KITMBOLT110V66UDI60	KIT MOTOR COMPLETO	110V	60MM	66KG
9001794	KITMBOLT220V66UDI60	KIT MOTOR COMPLETO	220V	60MM	66KG
9001795	KITMBOLT110V100UDI60	KIT MOTOR COMPLETO	110V	60MM	100KG
9001796	KITMBOLT220V100UDI60	KIT MOTOR COMPLETO	220V	60MM	100KG

ACIONADOR COMANDO

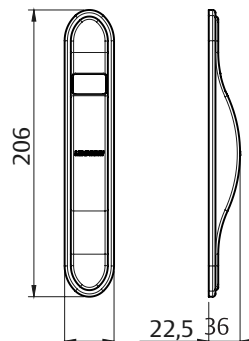
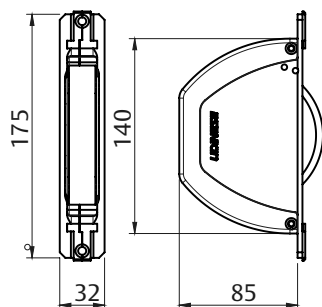
TIPO CAMPAINHA



CÓDIGO	CATÁLOGO	COR
9901966	ACICOMANDOCAMPBCO	BCO

Versão para o Udiconnect (Campainha)

RECOLHEDOR 8118-40



CÓDIGO	CATÁLOGO	COR	CINTA
--------	----------	-----	-------

9901488	REC8118/40EP-CP	PRT	CINZA
---------	-----------------	-----	-------

9901489	REC8118/40EB-CZ	BCO	PRETA
---------	-----------------	-----	-------

9901490	REC8118/40EB-CP	BCO	PRETA
---------	-----------------	-----	-------

PERFIL APLICAÇÃO

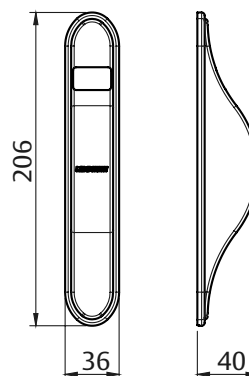
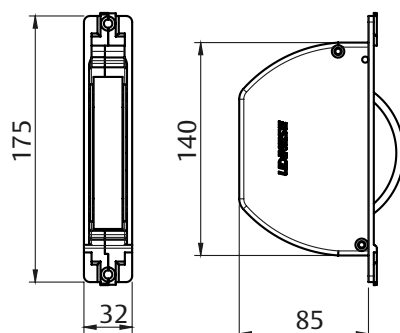
ECO-789

VT-852

VT-952

VT-1904

RECOLHEDOR 8155-40



CÓDIGO	CATÁLOGO	COR	CINTA
--------	----------	-----	-------

9901491	REC8155/40EP-CP	PRT	CINZA
---------	-----------------	-----	-------

9901492	REC8155/40EB-CZ	BCO	PRETA
---------	-----------------	-----	-------

9901493	REC8155/40EB-CP	BCO	PRETA
---------	-----------------	-----	-------

PERFIL APLICAÇÃO

ECO-789

VT-852

VT-952

VT-1904

RECOLHEDOR LIFT JANELA/PORTEA 40



CÓDIGO	CATÁLOGO	COR	CINTA
--------	----------	-----	-------

9212366	RECLIFTJP40BCOCZA	BCO	PRETA
---------	-------------------	-----	-------

9212367	RECLIFTJP40PRTCZACZ	PRT	PRETA
---------	---------------------	-----	-------

PERFIL APLICAÇÃO

ECO-789

VT-852

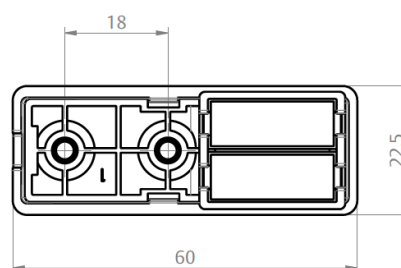
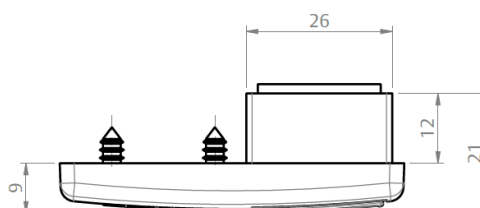
VT-952

VT-1904

GUIA CINTA INFERIOR RECOLHEDOR

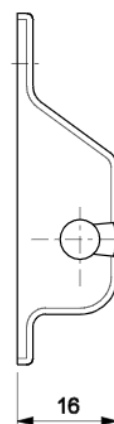
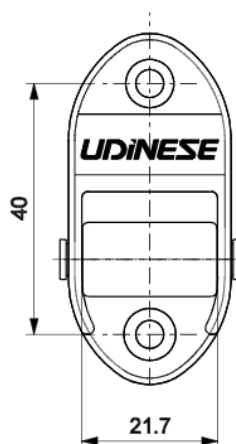
8118/8155

CÓDIGO	CATÁLOGO	COR
9301200	GUICININFBCO	BCO
9301199	GUICININFPRT	PTF



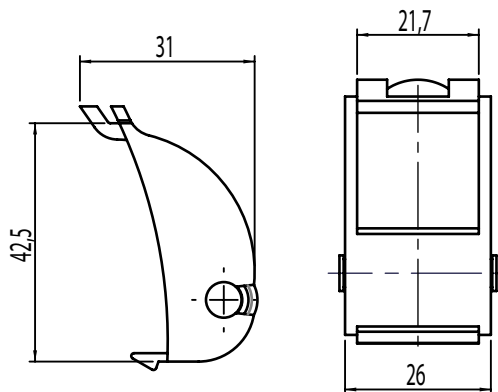
GUIA CINTA FRONTAL

CÓDIGO	CATÁLOGO	COR
9205816	GUICINFROBCO	BCO
9205815	GUICINFRO	PRT



GUIA CINTA FRONTAL CURVA RECOLHEDOR 8118/8155

CÓDIGO	CATÁLOGO	COR
9301186	GUI045PNYE10	PRT
9301187	GUI045BNYBCOE10	BCO

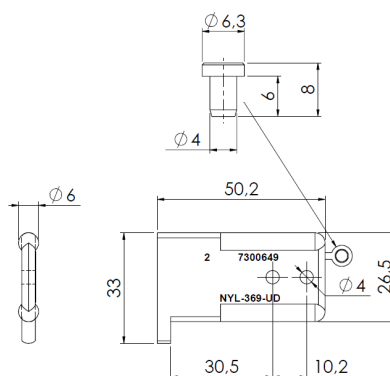
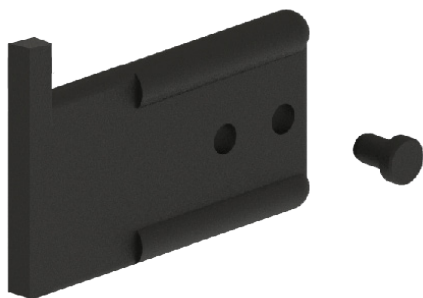


PERFIL APLICAÇÃO

VT-791
VT-804
VT-854

GUIA LIMITADORA NYL369

CÓDIGO	CATÁLOGO	COR
9301169	GUINYL369E25	PRT

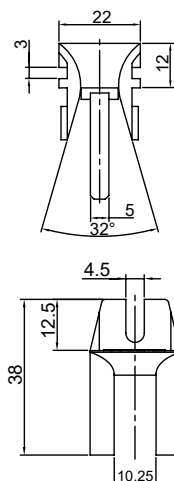


PERFIL APLICAÇÃO

ECO-776

GUIA PERSIANA NYL-370

CÓDIGO	CATÁLOGO	COR
9301100	GUINYL370E25	PRT



PERFIL APLICAÇÃO

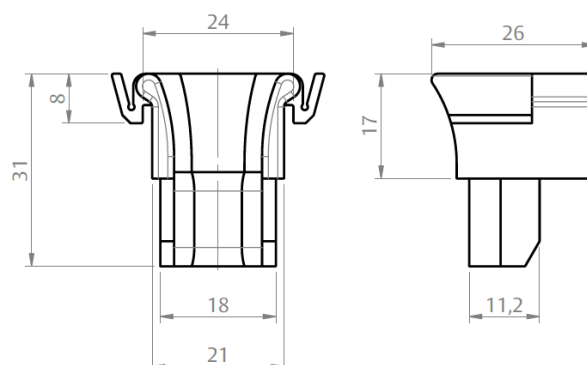
VT-852
VT-952
VT-1904

GUIA PERSIANA

SCA-118

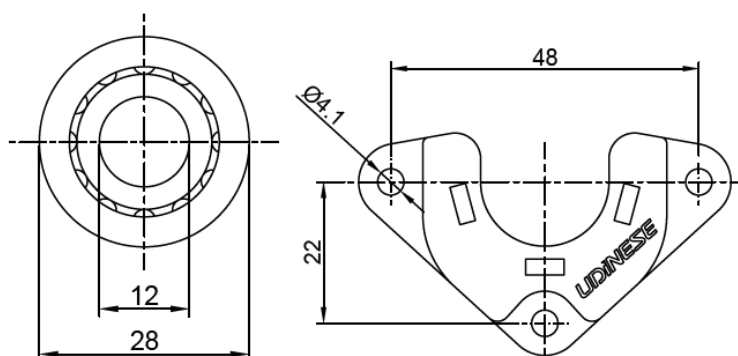
CÓDIGO	CATÁLOGO	COR
--------	----------	-----

9301261	GUISCA118E20	PRT
---------	--------------	-----

**CONJUNTO MANCAL
E ROLAMENTO 28MM**

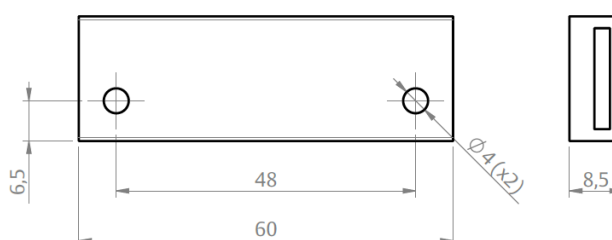
CÓDIGO	CATÁLOGO	COR
--------	----------	-----

9208504	CONJMANCAL28MM	PRT
---------	----------------	-----

**CALÇO
MANCAL
E RECOLHEDOR**

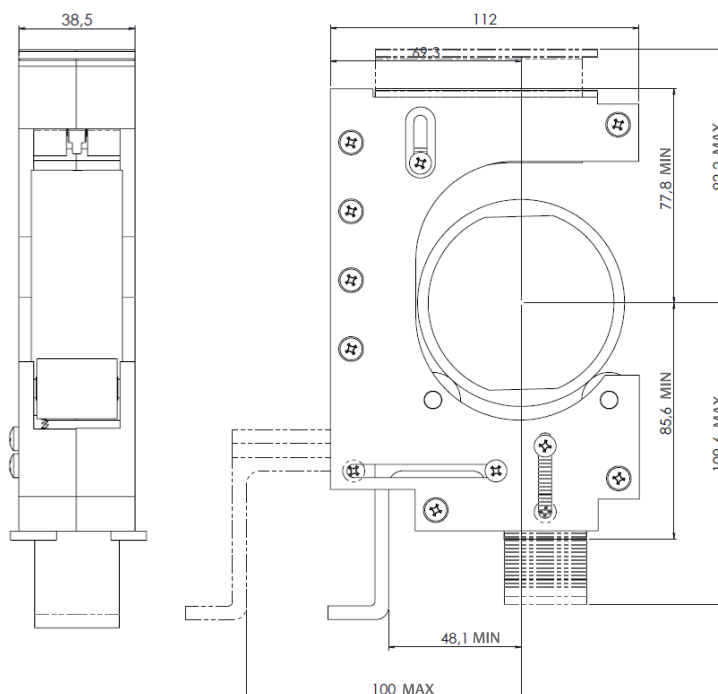
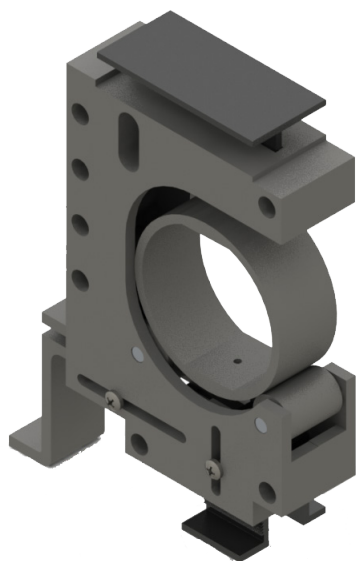
CÓDIGO	CATÁLOGO	COR
--------	----------	-----

9210040	CALMANRECJAN1PC	S/A
---------	-----------------	-----



SUPORE MANCAL CENTRAL AJUSTÁVEL

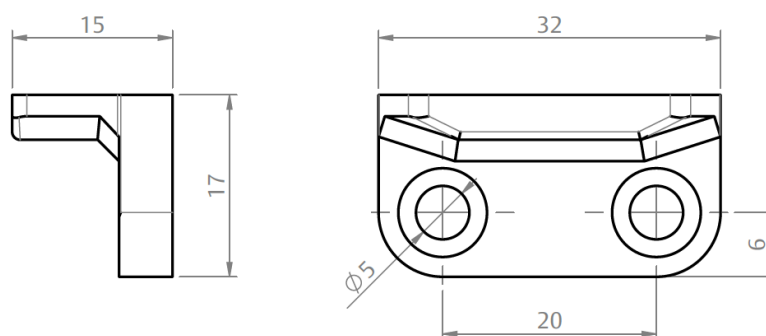
CÓDIGO	CATÁLOGO	COR
9212365	SUPMANAJUSTT60NYPRT	PTO



* Equivalente aos suportes com código de mercado SUP611 / SUP 612 / SUP613.

LIMITADOR ESTEIRA JANELA COM PARAFUSO

CÓDIGO	CATÁLOGO	COR
9203249	LIMESTPARF95NYBCO	BCO
9202596	LIMESTPARF95NYPRT	PRT





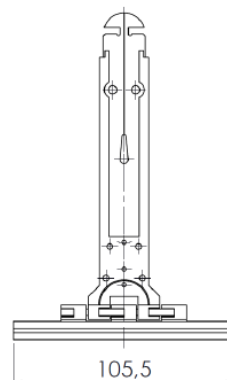
FIXADOR ESTEIRA CAPA PLÁSTICA

CÓDIGO

9901387

CATÁLOGO

FIXESTEIRA



TAMPA INTEGRADA JANELA

CÓDIGO

9302364

CATÁLOGO

TAMJAECOLINEBCO1PA

COR

BCO

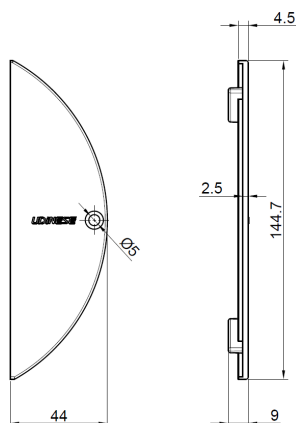
9302365

TAMJAECOLINEPRT1PA

PRT

PERFIL APLICAÇÃO

VT-804



TAMPA INTEGRADA JANELA/ PORTA

CÓDIGO

9302337

CATÁLOGO

TAMPUNNIONBCOE8

COR

BCO

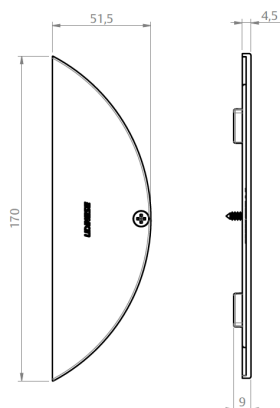
9302338

TAMPUNNIONPRTE8

PRT

PERFIL APLICAÇÃO

ECO-791



TAMPA INTEGRADA PORTA C/ CALÇO

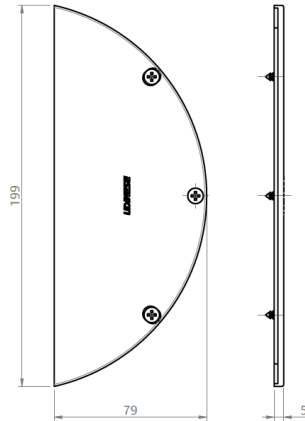
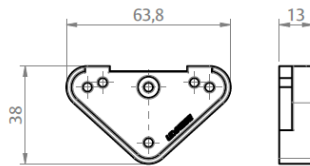
CÓDIGO	CATÁLOGO	COR
--------	----------	-----

9302366	TAMPOECOLINEBCOE2	BCO
---------	-------------------	-----

9302367	TAMPOECOLINEPRTE2	PRT
---------	-------------------	-----

PERFIL APLICAÇÃO

VT-854



TAMPA INTEGRADA PORTA / NYL383

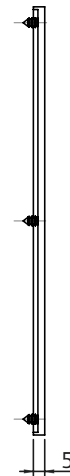
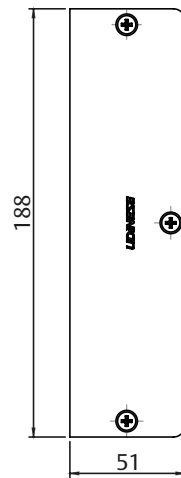
CÓDIGO	CATÁLOGO	COR
--------	----------	-----

9301998	TAMNYL383BCOE2	BCO
---------	----------------	-----

9301997	TAMNYL383PRTE2	PRT
---------	----------------	-----

PERFIL APLICAÇÃO

ECO-813



TAMPA INTEGRADA JANELA / NYL814

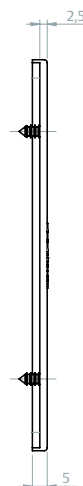
CÓDIGO	CATÁLOGO	COR
--------	----------	-----

9302534	TAMECO814BCOE2	BCO
---------	----------------	-----

9302535	TAMECO814PRTE2	PRT
---------	----------------	-----

PERFIL APLICAÇÃO

ECO-814



TAMPA PALHETA

UDIAL41

CÓDIGO

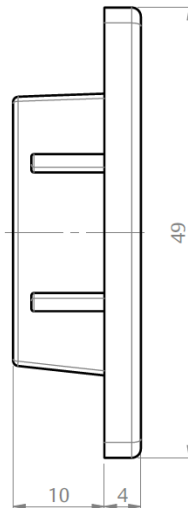
CATÁLOGO

COR

9601876

TAMPAUDIAL41

PRT



ADAPTADOR

EIXO OCT60

CÓDIGO

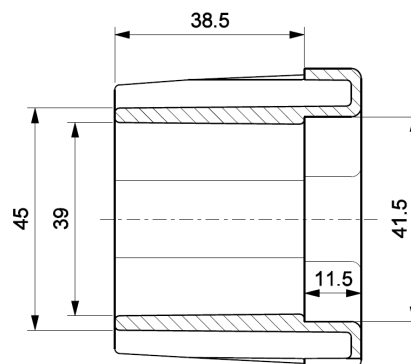
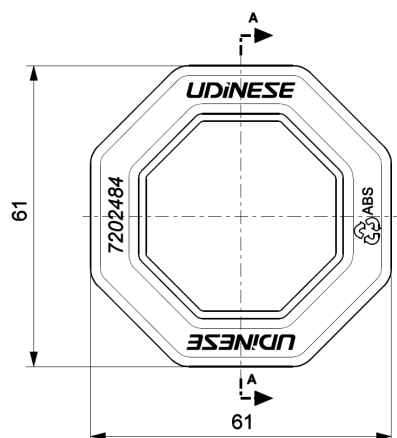
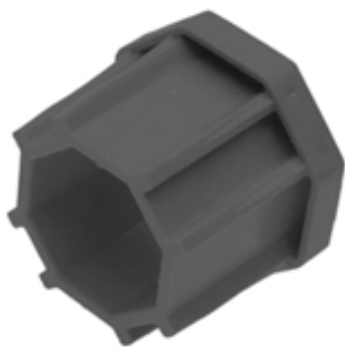
CATÁLOGO

COR

9205169

RECADP60PRT

PRT



DAPI 40/115

DISCO ALINHADOR
PARA PERSIANAS INTEGRADAS

CÓDIGO

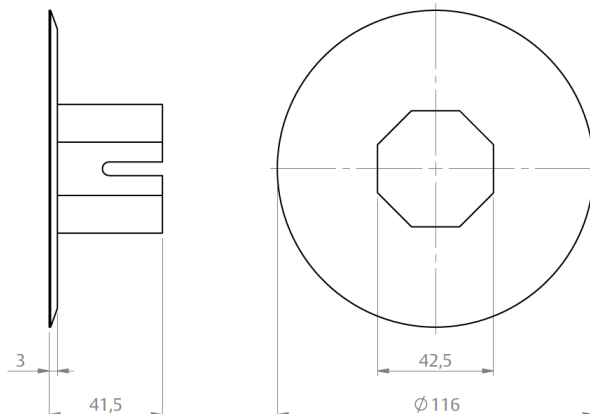
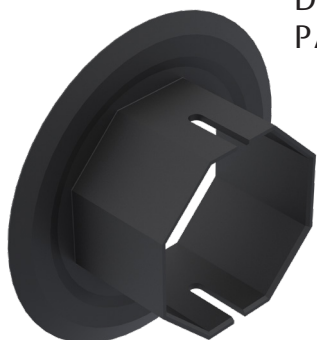
9602220

CATÁLOGO

DAPIT40D115PRT

COR

PRT



DAPI 40/135

DISCO ALINHADOR
PARA PERSIANAS INTEGRADAS

CÓDIGO

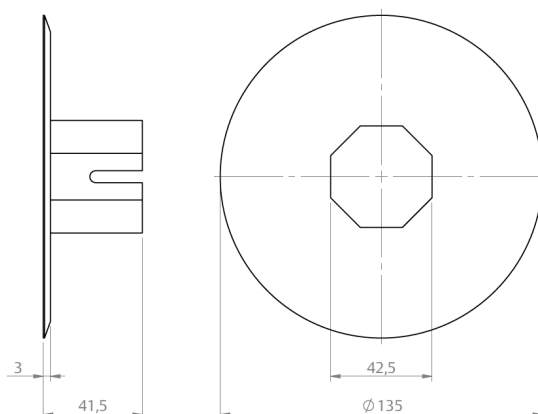
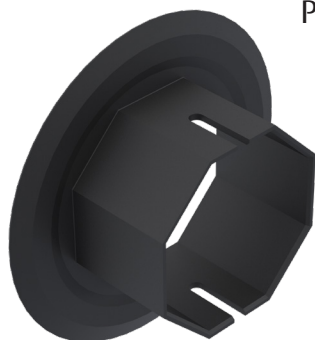
9602221

CATÁLOGO

DAPIT40D135PRT

COR

PRT



DAPI 60/115

DISCO ALINHADOR
PARA PERSIANAS INTEGRADAS

CÓDIGO

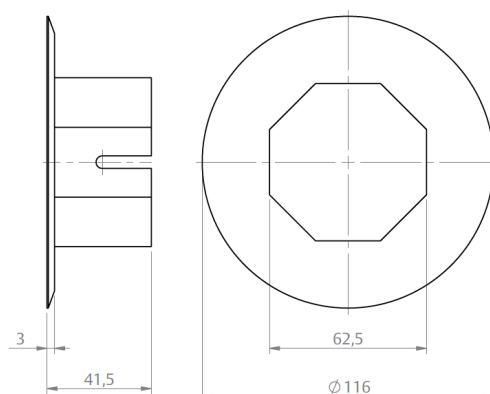
9601750

CATÁLOGO

DAPIT60D115PRT

COR

PRT



DAPI 60/135DISCO ALINHADOR
PARA PERSIANAS INTEGRADAS

CÓDIGO

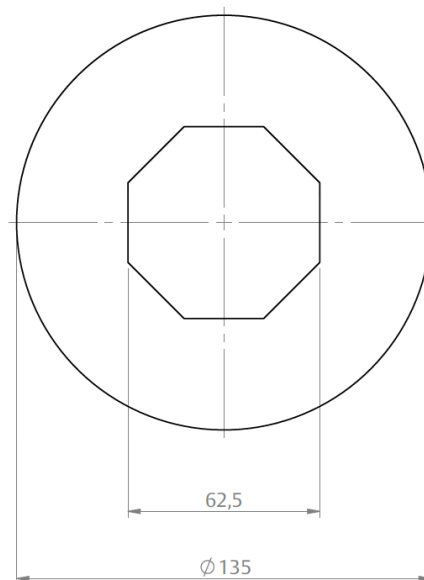
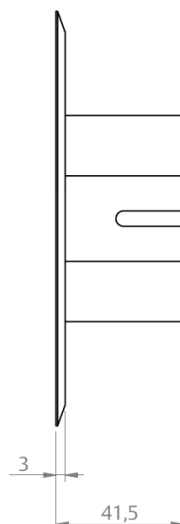
9602222

CATÁLOGO

DAPIT60D135PRT

COR

PRT

**DAPI 60/155**DISCO ALINHADOR
PARA PERSIANAS INTEGRADAS

CÓDIGO

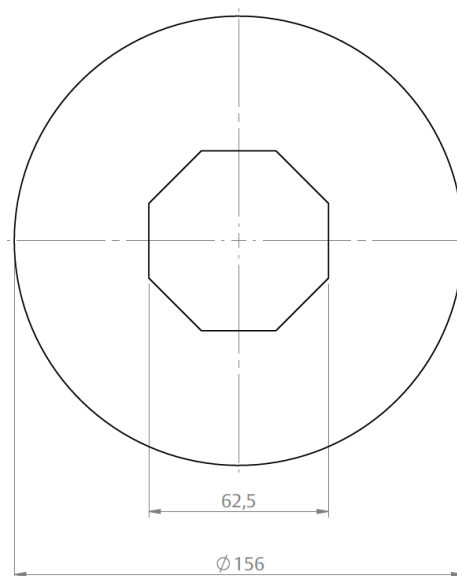
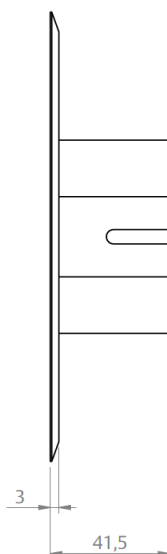
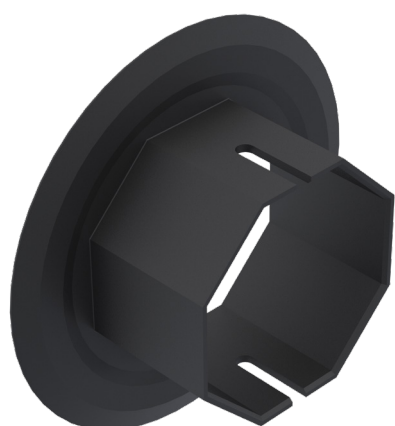
9601751

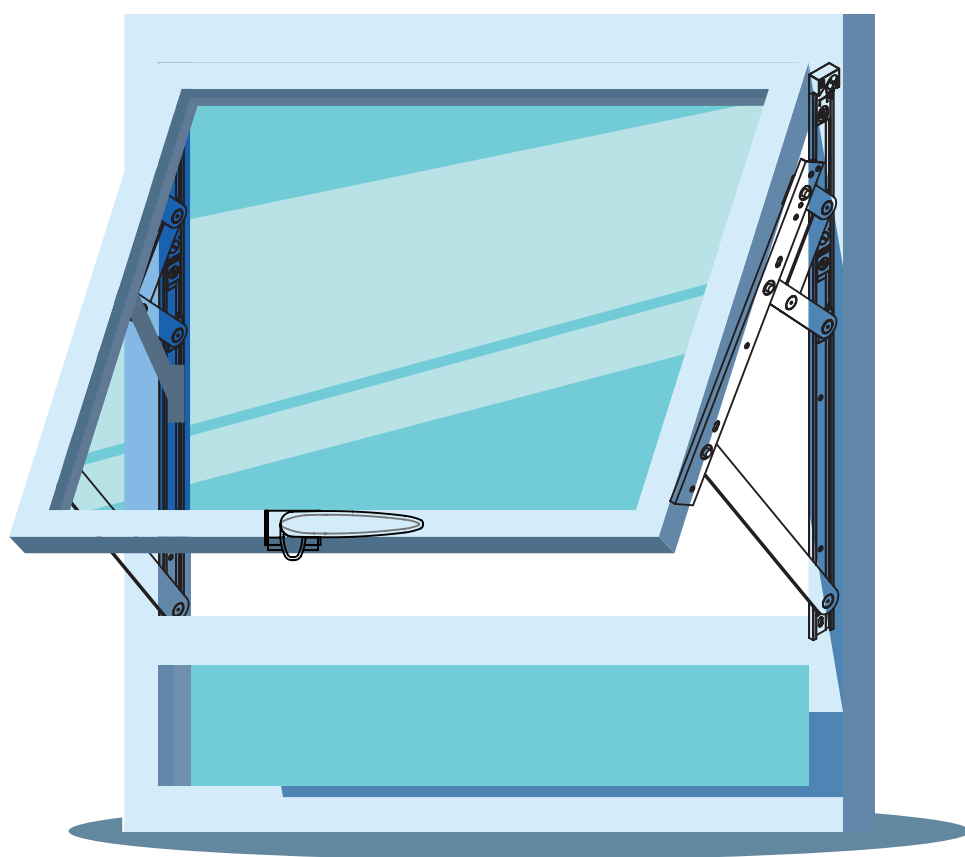
CATÁLOGO

DAPIT60D155PRT

COR

PRT





**TIPOLOGIA
MAXIM-AR**

BRAÇO MAX-AR



CÓDIGO	CATÁLOGO	COR
VERSÃO: 180		
9102634	BRASD253818BCO	BCO
9102804	BRASD253818PRA	PRA
9102637	BRASD253818PTF	PTF
VERSÃO: 250		
9101596	BRASD2538BCO	BCO
9102784	BRASD253825PRA	PRA
9101440	BRASD253825PTF	PTF
VERSÃO: 400		
9101603	BRAA1B40BCO	BCO
9102786	BRAA1B40PRA	PRA
9101506	BRAA1B40PTF	PTF
VERSÃO: 500		
9101594	BRASD251050BCO	BCO
9102785	BRASD251050PRA	PRA
9101441	BRASD251050PTF	PTF
VERSÃO: 750		
9101595	BRASD253775BCO	BCO
9102783	BRASD253775PRA	PRA
9101442	BRASD253775PTF	PTF
VERSÃO: 810		
9101783	BRA725810BCO	BCO
9102789	BRA725810PRA	PRA
9101782	BRA725810PTF	PTF

PERFIL APLICAÇÃO

VT-081

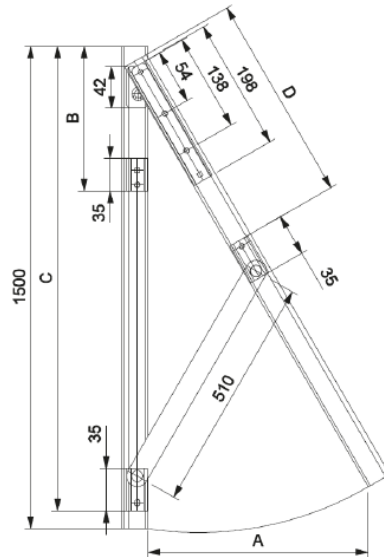
VT-200

VT-090

VT-900

VERSÃO "A"	FOLHA MM		LARGURA (MM) MÁX	VIDRO (MM) MÍN	CARGA (KG) MÁX
	MIN	MÁX			
180	200	300	750	4	4
250	270	500	750	6	6
400	400	650	750	6	8
500	520	810	750	6	10
750	810	900	750	6	11
810	900	1200	750	6	15

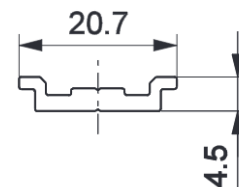
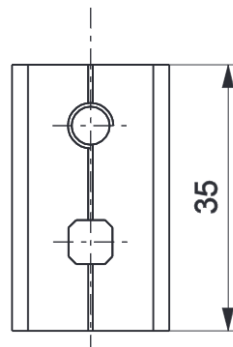
BRAÇO LIMITADOR BRA725



CÓDIGO	CATÁLOGO	COR
9102155	BRA725810LBCO	BCO
9102156	BRA725810LBR3	BP3
9102157	BBRA725810LNAT	NAT
9102158	BRA725810LPTF	PTF

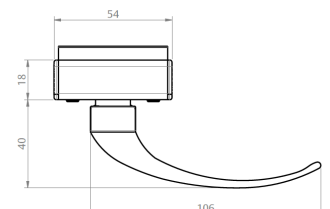
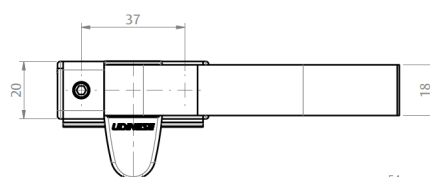
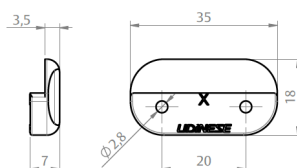
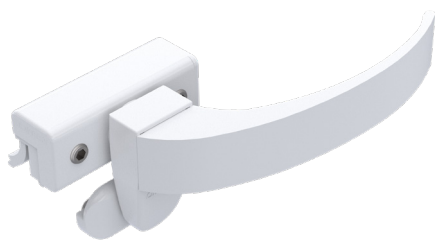
COMPRIMENTO	ALTURA MAX	LARGURA MAX	CARGA MAX	VIDRO
810MM	1500	1000	22,0KG	6MM

LIMITADOR BRA-SU



CÓDIGO	CATÁLOGO	COR
9102151	LIMBRASUBCOE20	BCO
9102152	LIMBRASUBR3E20	BR3
9102153	LIMBRASUNATE20	NAT
9102154	LIMBRASUPRTE20	PRT

FECHO MAX-AR 725D SUP C/BAG C/CTF

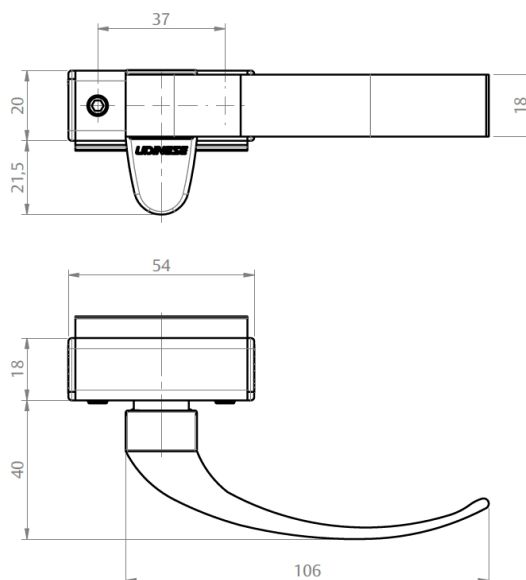
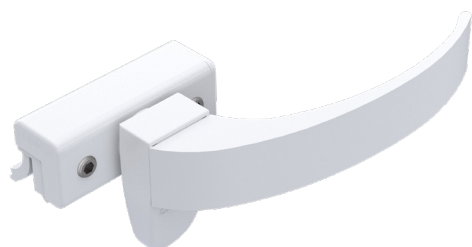


CÓDIGO	CATÁLOGO	COR
9210186	FEC725D52M2SUBCO	BCO
9210187	FEC725D52M2SUPRA	PRA
9210188	FEC725D52M2SUPTF	PTF

FECHO MAX-AR

725D SUP C/BAG S/CTF

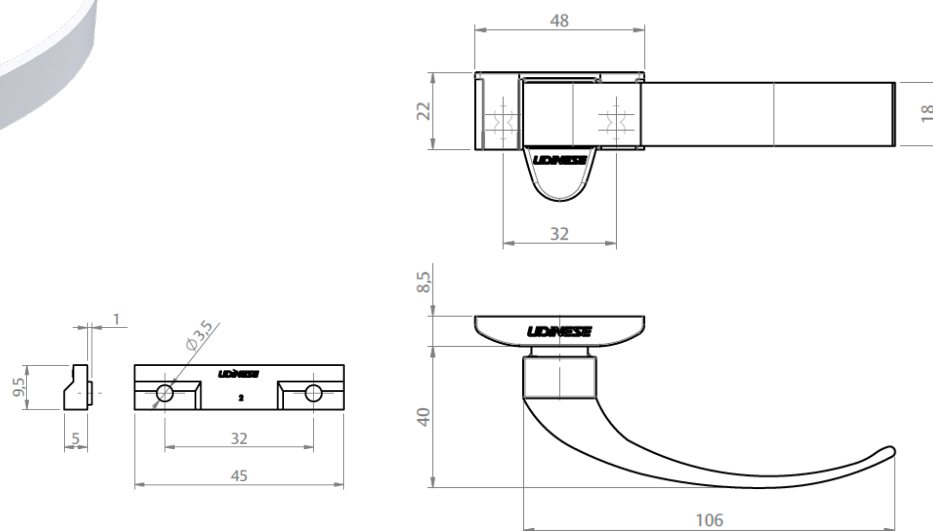
CÓDIGO	CATÁLOGO	COR
9206895	FEC725D52SUBCO	BCO
9209773	FEC725D52SUBP3	BP3
9209631	FEC725D52SUPRA	PRA
9209302	FEC725D52SUPTF	PTF



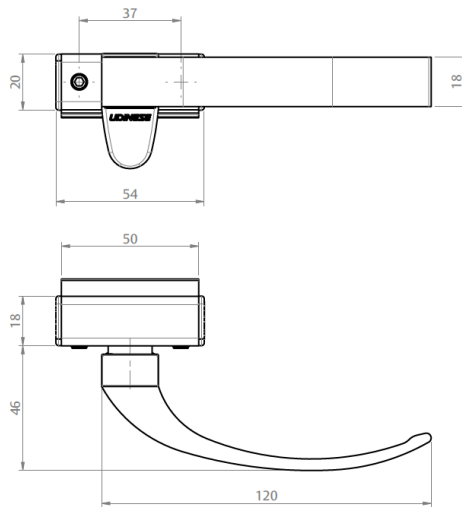
FECHO MAX-AR

725D FR SUP/LU/IMP2.5 S/CTF

CÓDIGO	CATÁLOGO	COR
9210471	FEC725DFRSLISCTFBCO	BCO
9210472	FEC725DFRSLISCTFBP3	BP3
9210473	FEC725DFRSLISCTFPRA	PRA
9210474	FEC725DFRSLISCTFPTF	PTF



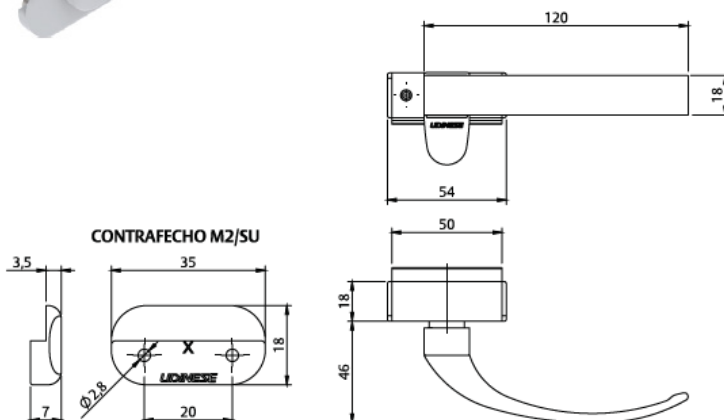
FECHO MAX-AR 735D SUP C/BAG S/CTF



CÓDIGO	CATÁLOGO	COR
VERSÃO DIREITA		
9206879	FEC735D52SUBCO	BCO
9209791	FEC735D52SUBP3	BP3
9209661	FEC735D52SUPRA	PRA
9209341	FEC735D52SUPTF	PTF

VERSÃO ESQUERDA		
9206883	FEC735E52SUBCO	BCO
9209792	FEC735E52SUBP3	BP3
9209662	FEC735E52SUPRA	PRA
9209369	FEC735E52SUPTF	PTF

FECHO MAX-AR 735 C/BAG C/CTF FEC-009



CÓDIGO	CATÁLOGO	COR
VERSÃO DIREITA		
9206887	FEC735D52M2SUBCO	BCO
9209796	FEC735D52M2SUBP3	BP3
9209663	FEC735D52M2SUPRA	PRA
9209340	FEC735D52M2SUPTF	PTF

VERSÃO ESQUERDA		
9206891	FEC735E52M2SUBC	BCO
9209789	FEC735E52M2SUBP3	BP3
9209664	FEC735E52M2SUPRA	PRA
9209368	FEC735E52M2SUPTF	PTF

PERFIL APLICAÇÃO

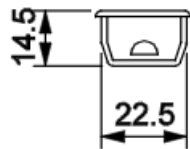
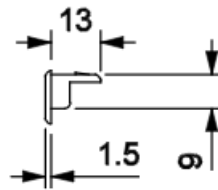
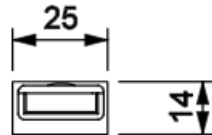
VT-082

VT-081

VT-200

TAMPA MAX-AR

SD2570 NYL355



CÓDIGO	CATÁLOGO	COR
EMBALAGEM COM 100 PEÇAS		

9301254	TAMSD2570BCE100	BCO
---------	-----------------	-----

9300879	TAMSD2570E100	BP3
---------	---------------	-----

EMBALAGEM COM 1 PEÇA

9301253	TAMSD2570BCO	BCO
---------	--------------	-----

9301147	TAMSD2570	PRA
---------	-----------	-----

PERFIL APLICAÇÃO

VT-081

VT-200

FIXADOR TRAVESSA

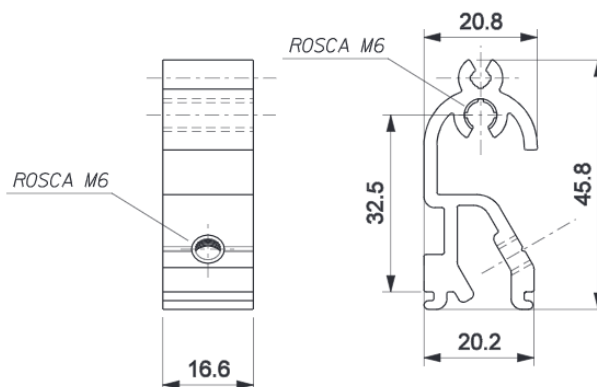
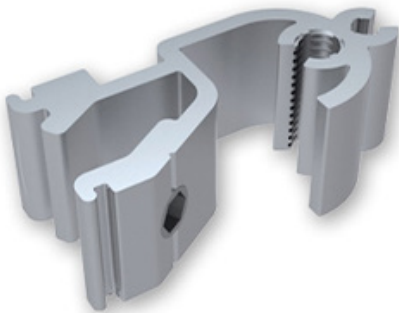
MAX-AR CON442-376

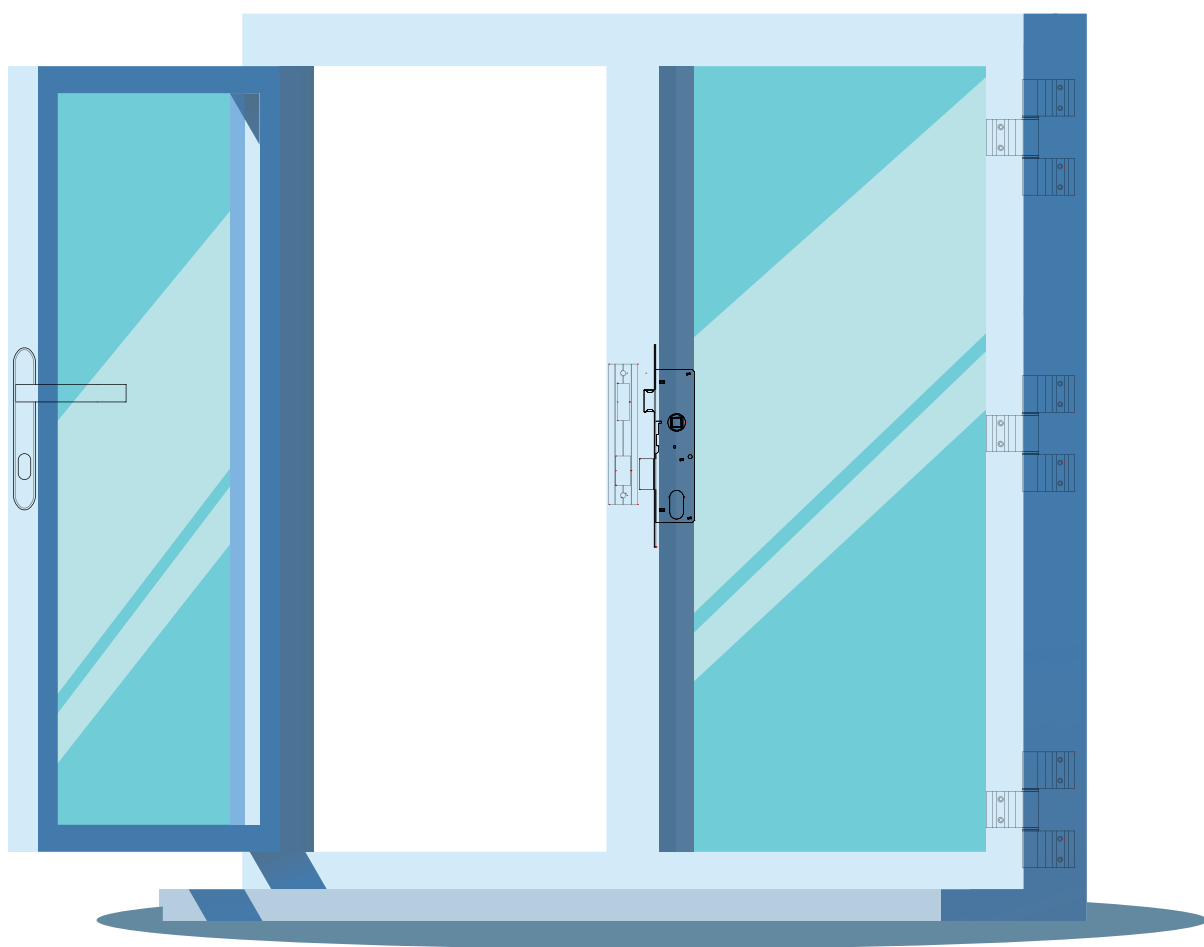
CÓDIGO	CATÁLOGO	COR
EMBALAGEM COM 100 PEÇAS		

9301823	FIXMAXINOSUPE10	S/A
---------	-----------------	-----

PERFIL APLICAÇÃO

VT-085

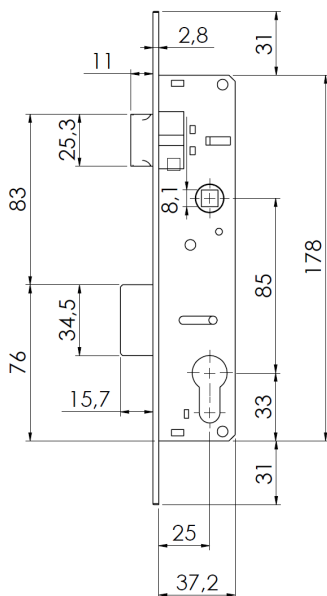




TIPOLOGIA
GIRO



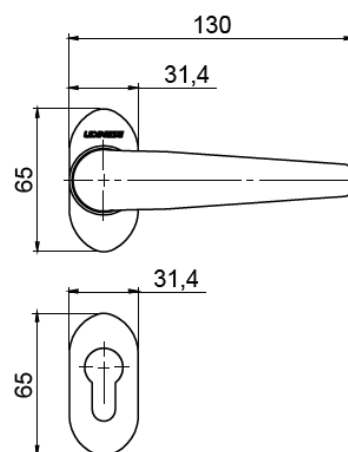
**FECHADURA
GIRO 325/65
ROSETA EURO/CH**



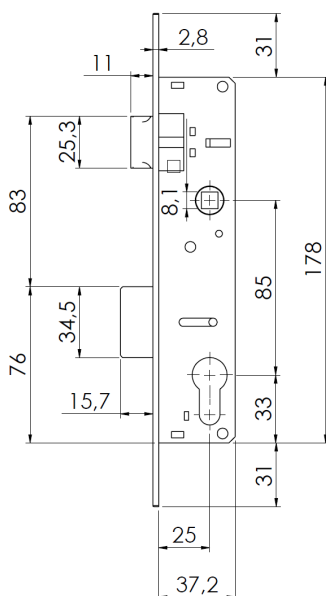
CÓDIGO	CATÁLOGO	COR
9001614	FRA325EURO65ROBCO ¹	BCO
9001669	FRA325EURO65ROPRA ¹	PRA
9001615	FRA325EURO65ROPTF ¹	PTF

PERFIL APLICAÇÃO

VT-111



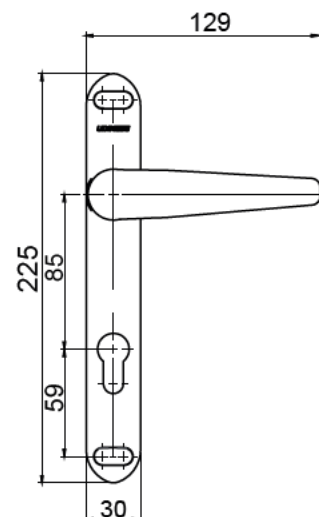
**FECHADURA
GIRO 325/65
ESPELHO EURO/CH**



CÓDIGO	CATÁLOGO	COR
9001612	FRA325EURO65ESBCO ¹	BCO
9001668	FRA325EURO65ESPRA ¹	PRA
9001613	FRA325EURO65ESPTF ¹	PTF

PERFIL APLICAÇÃO

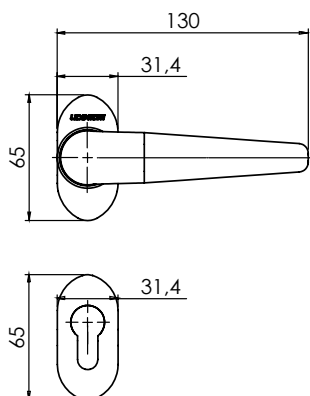
VT-111



¹ Consulte o tamanho do cilindro ao efetuar seu orçamento.



MAÇANETA MAC EURO 82MM ROSETA



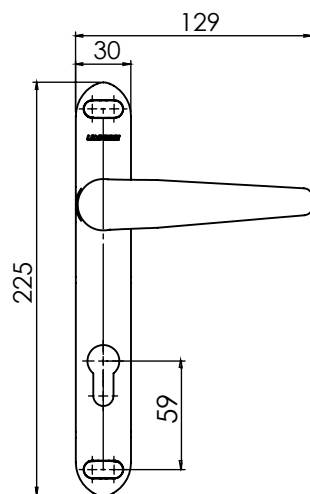
CÓDIGO	DESCRIÇÃO	COR
9211251	MACEURO82ROSBCO	BCO
9211252	MACEURO82ROSPTF	PTF

PERFIL APLICAÇÃO

VT-111



MAÇANETA MAC EURO 82MM ESPELHO



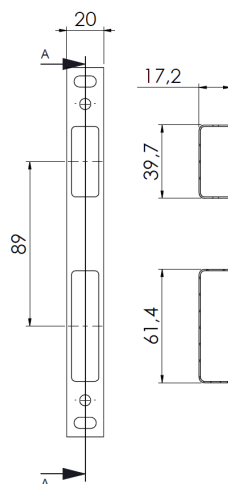
CÓDIGO	DESCRIÇÃO	COR
9211249	MACEURO82ESPBCO	BCO
9211250	MACEURO82ESPPTF	PTF

PERFIL APLICAÇÃO

VT-111



ACABAMENTO CONTRA TESTA EURO



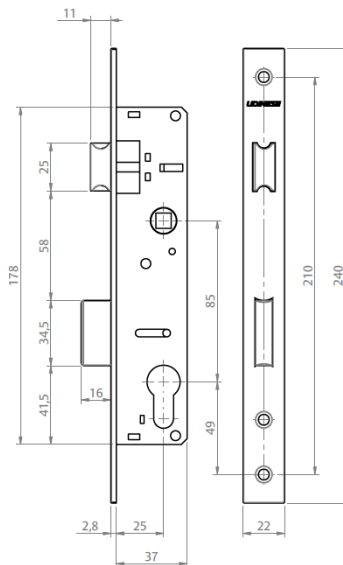
CÓDIGO	CATÁLOGO	COR
9902295	GUAPOFRA325EURNYPRT	PRT

FECHADURA GIRO 325N

CÓDIGO	CATÁLOGO	COR
9700443	FRA325NEUROINOX	INX

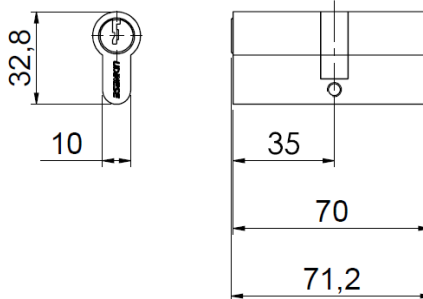
PERFIL APLICAÇÃO

VT-111



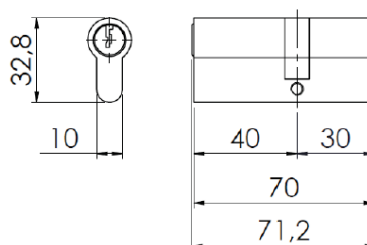
CILINDRO EURO 35-35 3 CHAVES

CÓDIGO	CATÁLOGO	COR
9001617	CILEURO70MM3535NIQ	INX



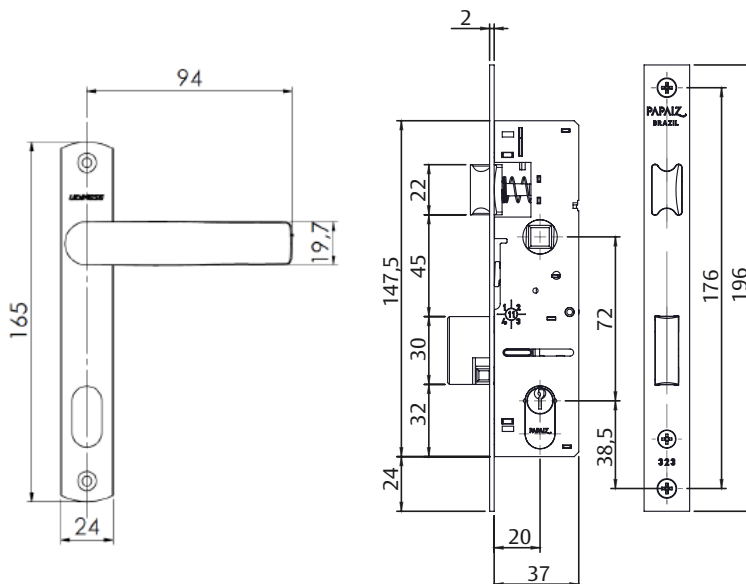
CILINDRO EURO 30-40 3 CHAVES

CÓDIGO	CATÁLOGO	COR
9001618	CILEURO70MM3040NIQ	INX



FECHADURA GIRO

MA840/65 L25 30 32
FRA323



CÓDIGO	CATÁLOGO	COR
CILINDRO ALUMÍNIO		
9212265	FRA3234584065BCO	BCO
9212266	FRA3234584065PRA	PRA
9212267	FRA3234584065PTF	PTF

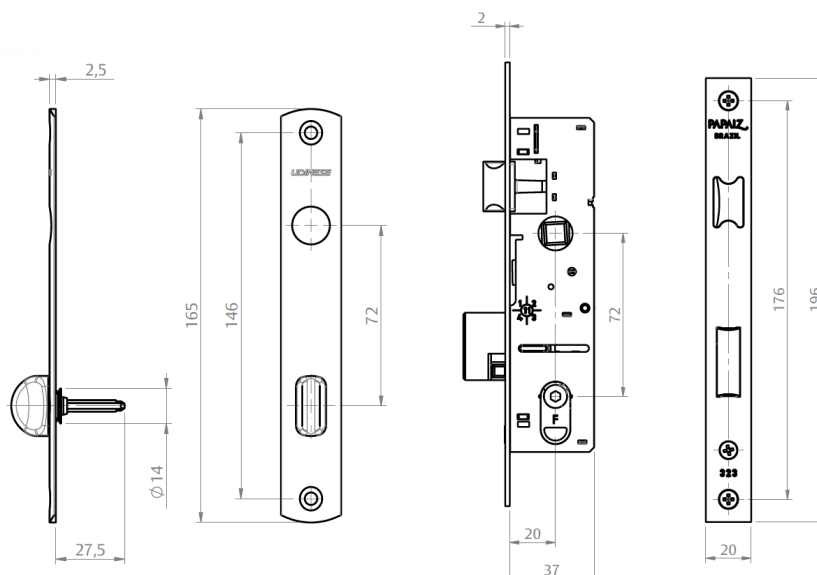
CILINDRO LATÃO		
9211256	FRA3235584065BCO	BCO
9211257	FRA3235584065PRA	PRA
9211258	FRA3235584065PTF	PTF

PERFIL APLICAÇÃO

VT-111

FECHADURA GIRO 323

TRANQUETA MAC840/65
L25/32



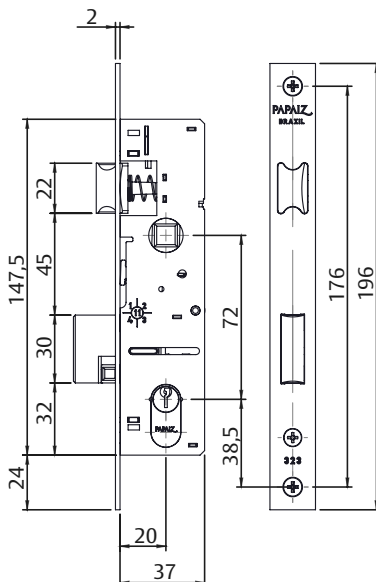
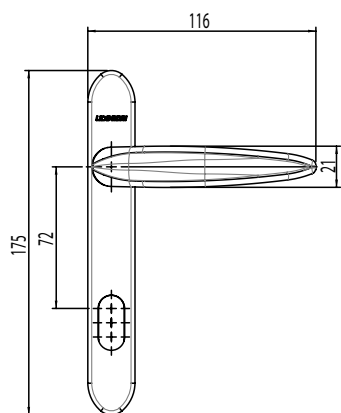
CÓDIGO	CATÁLOGO	COR
9700461	FRA323TR8406530BCO	BCO
9700463	FRA323TR8406530PRA	PRA
9700462	FRA323TR8406530PTF	PTF

PERFIL APLICAÇÃO

VT-111

FECHADURA GIRO

6625 RETORNO POR MOLLA



CÓDIGO	CATÁLOGO	COR
KIT MAÇANETA+ FECHADURA 323 C/ CILINDRO C400/55		
9210492	KITMAC662585RM55BCO	BCO
9210493	KITMAC662585RM55PRA	PRA
9210494	KITMAC662585RM55PTF	PTF

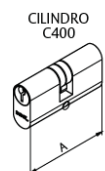
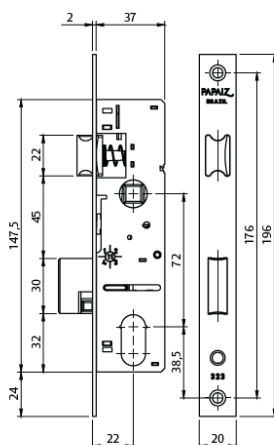
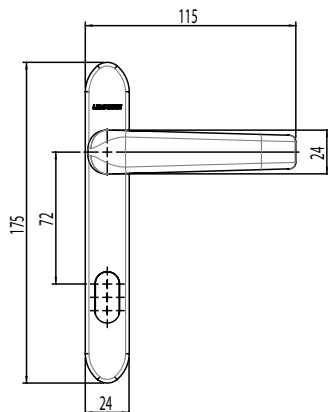
MAÇANETA+ ESPELHO		
9210628	MAC662585RMBCO	BCO
9210629	MAC662585RMPRA	PRA
9210630	MAC662585RMPPTF	PTF

PERFIL APLICAÇÃO

VT-111

FECHADURA GIRO

6635 RETORNO POR MOLLA



CÓDIGO	CATÁLOGO	COR
KIT MAÇANETA+ FECHADURA 323 C/ CILINDRO C400/55		
9210504	KITMAC663585RM55BCO	BCO
9210505	KITMAC663585RM55PRA	PRA
9210506	KITMAC663585RM55PTF	PTF

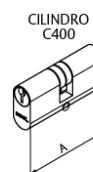
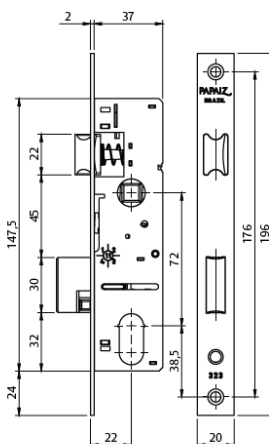
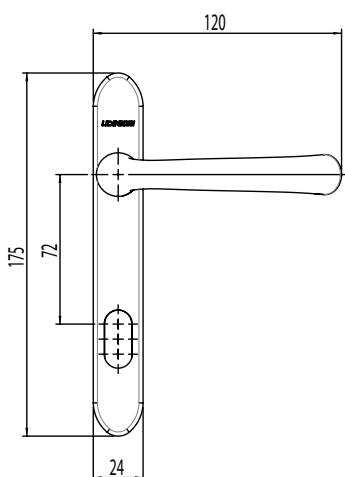
MAÇANETA+ ESPELHO		
9210637	MAC663585RMBCO	BCO
9210638	MAC663585RMPRA	PRA
9210639	MAC663585RMPPTF	PTF

PERFIL APLICAÇÃO

VT-111

FECHADURA GIRO

430/85 RETORNO POR MOLA



CÓDIGO	CATÁLOGO	COR
--------	----------	-----

**KIT MAÇANETA+ FECHADURA 323 C/
CILINDRO C400/55**

9210953	KITMAC43085RM55BCO	BCO
9210954	KITMAC43085RM55PRA	PRA
9210955	KITMAC43085RM55PTF	PTF

MAÇANETA+ ESPELHO

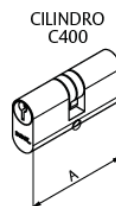
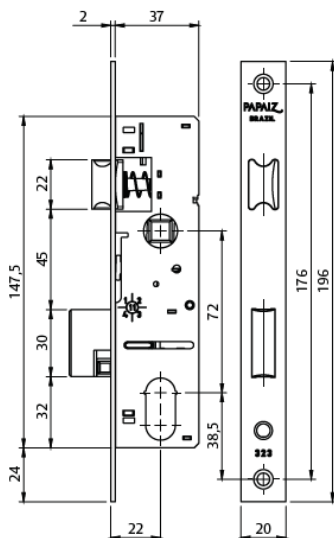
9210959	MAC43085RMBCO	BCO
9210960	MAC43085RMPRA	PRA
9210961	MAC43085RMPTF	PTF

PERFIL APLICAÇÃO

VT-111

FECHADURA GIRO 323

FRA-822



CÓDIGO	CATÁLOGO	COR
--------	----------	-----

**FECHADURA 323 C/ CILINDRO C400/50
(ZAMAK)**

9700375	FRA323Z40050BR	BCO
9700378	FRA323Z40050PRA	PRA
9700377	FRA323Z40050PF	PTF
9700376	FRA323Z40050CR	INOX

**FECHADURA 323 COM CILINDRO C400/55
(LATÃO)**

9700250	FRA32340055BR	BCO
9700348	FRA32340055PRA	PRA
9700252	FRA32340055PF	PTF
9700251	FRA32340055CR	INOX

**FECHADURA 323 COM CILINDRO C400/45
(ALUMÍNIO)**

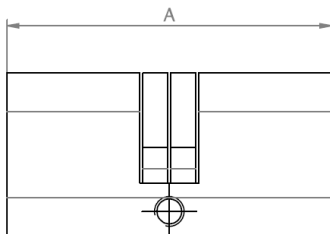
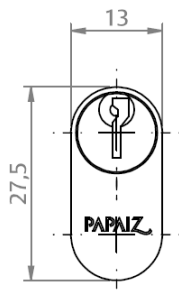
9212265	FRA32340045BR	BCO
9212266	FRA32340045PRA	PRA
9212267	FRA32340045PF	PTF
9212269	FRA32340045CR	INOX

PERFIL APLICAÇÃO

VT-111



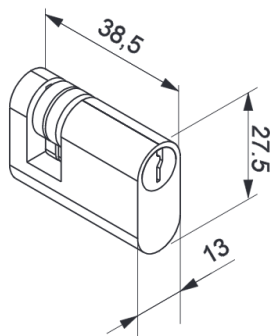
CILINDRO C400



CÓDIGO	CATÁLOGO	COR	A (MM)
9700203	CILC40050CR	CR	50
9700204	CILC40050PB	PB	50
9700201	CILC40055CR	CR	55
9700202	CILC40055PB	PB	55
9700227	CILC40060CR	CR	60
9700228	CILC40060PB	PB	60
9700229	CILC40090CR	CR	90
9700230	CILC40090PB	PB	90
9700216	CILC40130CR	CR	30
9700217	CILC40130PB	PB	30



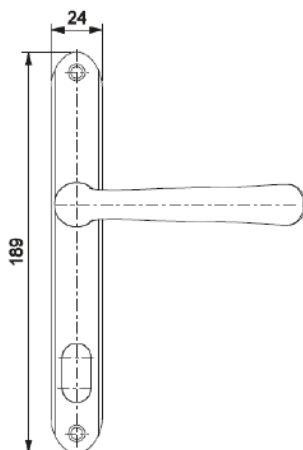
CILINDRO C401/30



CÓDIGO	CATÁLOGO	COR
9700216	CILC40130CR	CR
9700217	CILC40130PB	PB



MAÇANETA MAC 430 E24 V2 80MM

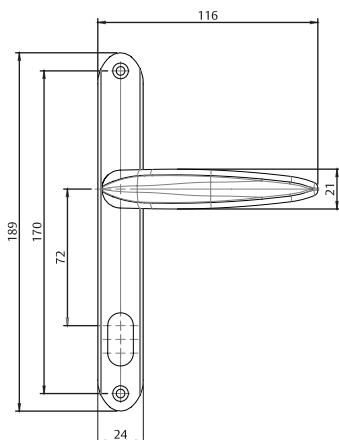


CÓDIGO	CATÁLOGO	COR
9207539	MAC430V2E24BCO	BCO
9207538	MAC430V2E24PTF	PTF

PERFIL APLICAÇÃO

VT-111

MAÇANETA
MAC 6625 E24 V2 80MM

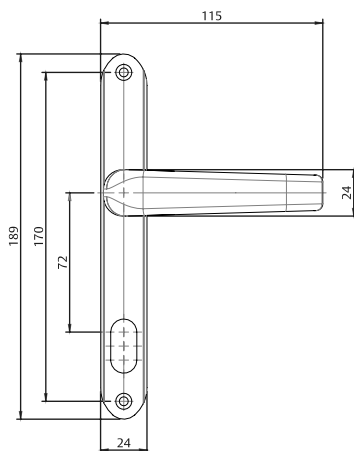


CÓDIGO	DESCRIÇÃO	COR
9207569	MAC6625V2E24BCO	BCO
9207573	MAC6625V2E24PTF	PTF

PERFIL APLICAÇÃO

VT-111

MAÇANETA
MAC 6635 E24 80MM

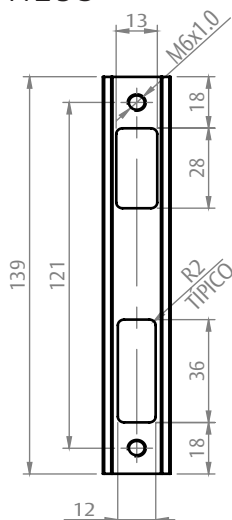


CÓDIGO	DESCRIÇÃO	COR
9207581	MAC6635V2E24BCO	BCO
9207582	MAC6635V2E24PTF	PTF

PERFIL APLICAÇÃO

VT-111

CONTRATESTA
CON295



CÓDIGO	CATÁLOGO	COR
9301733	CTTCON295BCO	BCO
9302252	CTTCON295BP3	BP3
9302232	CTTCON295PRA	PRA
9302195	CTTCON295PTF	PTF

PERFIL APLICAÇÃO

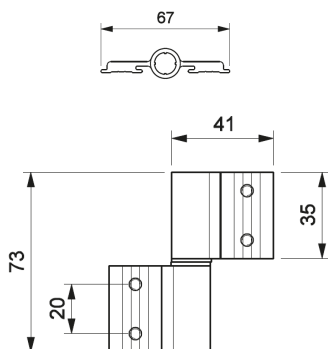
VT-279

VT-479



DOBRADIÇA

DOB-840/SD771/35
2 ABAS 20KG/FOLHA



CÓDIGO	CATÁLOGO	COR
9301174	DOBSD771-2ABCO	BCO
9302238	DOBSD771-2ABP3	BP3
9302213	DOBSD771-2APRA	PRA
9302185	DOBSD771-2APTF	PTF

PERFIL APLICAÇÃO

VT-279

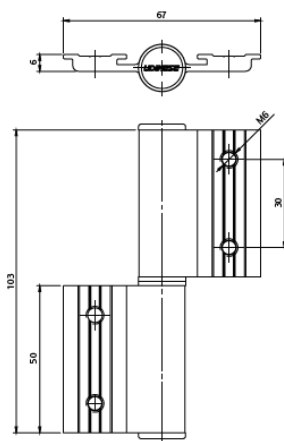
VT-479

VT-111



DOBRADIÇA

DOB-840/SD771/50
2 ABAS 30KG/FOLHA



CÓDIGO	CATÁLOGO	COR
9302387	DOB840502ABCOE3	BCO
9302388	DOB840502ABP3E3	BP3
9302389	DOB840502APRAE3	PRA
9302390	DOB840502APTFE3	PTF

PERFIL APLICAÇÃO

VT-279

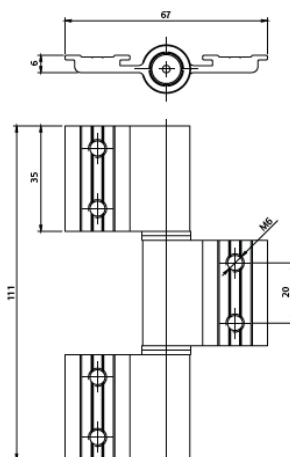
VT-479

VT-111



DOBRADIÇA

DOB-840/SD771/35
3 ABAS 60KG/FOLHA



CÓDIGO	CATÁLOGO	COR
9301741	DOB8407000BCOE3	BCO
9302243	DOB8407000BP3E3	BP3
9302220	DOB8407000PRAE3	PRA
9302175	DOB8407000PTFE3	PTF

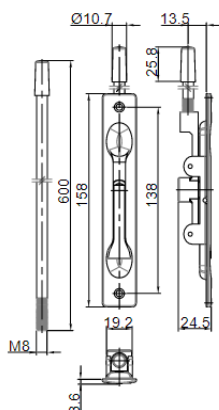
PERFIL APLICAÇÃO

VT-279

VT-479

VT-111

FECHO UNHA 1900

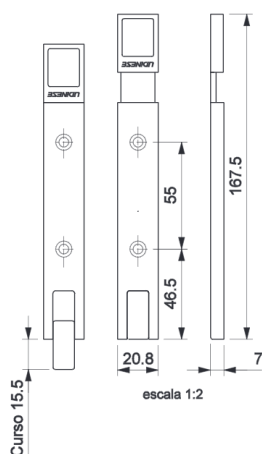


CÓDIGO	CATÁLOGO	COR
9208995	FEC1900BCO	BCO
9209149	FEC1900PTF	PTF
9209150	FEC1900PRA	PRA

PERFIL APLICAÇÃO

VT-111

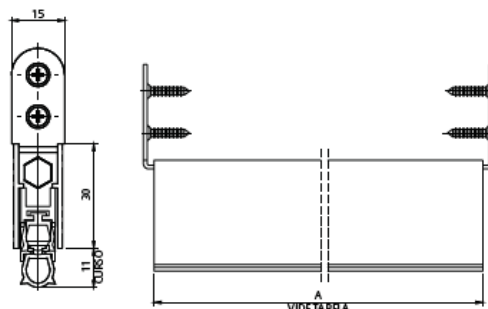
FECHO UNHA 1920



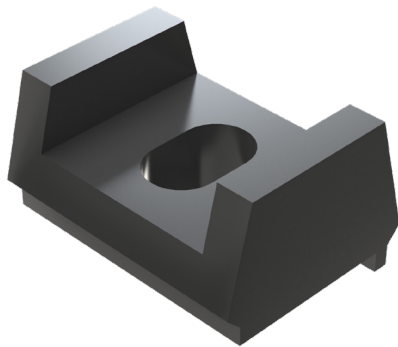
CÓDIGO	CATÁLOGO	COR
9203177	FEC1920BCO	BCO
9209826	FEC1900BP3	BP3
9209708	FEC1900PRA	PRA
9209448	FEC1920PTF	PTF

VEDA PORTA AUTOMÁTICO

CÓDIGO	CATÁLOGO	VERSÃO (A)
9901992	VEDPORINF820NAT	820 mm
9901993	VEDPORINF920NAT	920 mm
9901994	VEDPORINF1020NAT	1020 mm



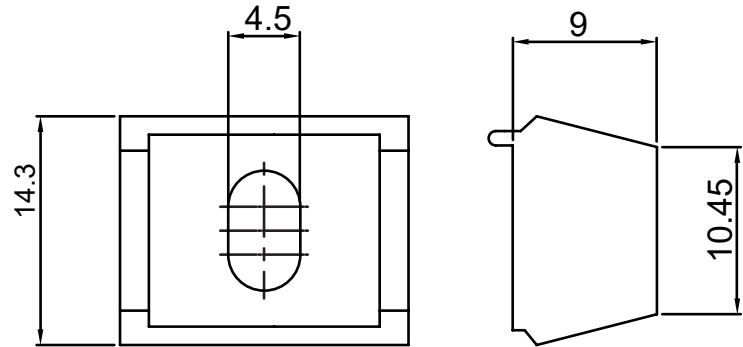
DIVERSOS



PRESILHA DO ARREIMATE

NYL-190

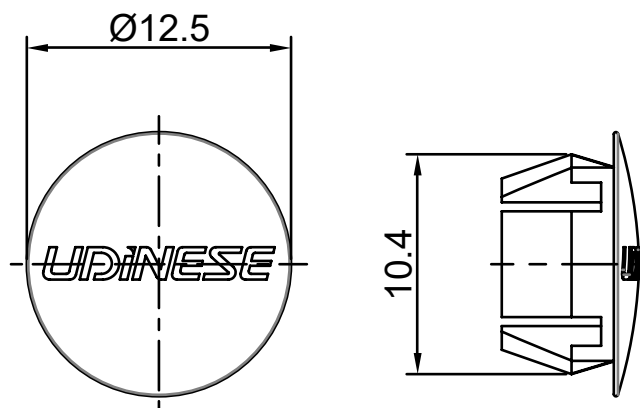
CÓDIGO	CATÁLOGO	COR
9301863	PRENYL190E500	PRT



TAMPA TAPA-FURO

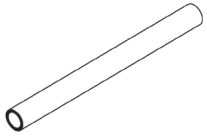
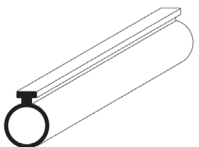
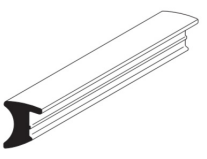
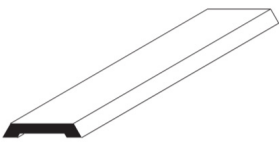
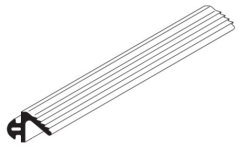
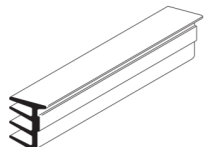
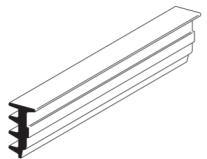
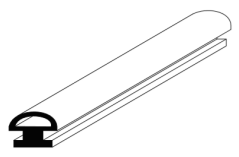
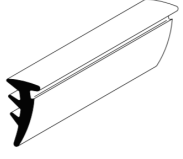
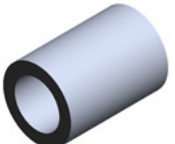
TPF95 NYL-042

CÓDIGO	CATÁLOGO	COR
9205320	TPF95BCOE1000	BCO
9205319	TPF95PRTE1000	PRT


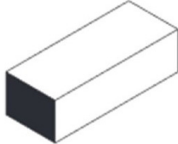


BROCAS	
Ø DO FURO	9,5 mm
	10 mm
	3/8"

PRODUTO	CÓDIGO	CATÁLOGO	COR
	9900498	FIT206UDPRT	PRT
	9901517	FIT206UDCZA	CZA
	9900499	FIT212UDPRT	PRT
	9901519	FIT212UDCZA	CZA
	9901325	FIT214UDPRT	PRT
	9901666	FIT214UDCZA	CZA
	9901077	FIT223UDPRT	PRT
	9901704	FIT223UDCZA	CZA
	9900674	FIT224UDPRT	PRT
	9901611	FIT224UDCZA	CZA

PRODUTO	CÓDIGO	CATÁLOGO	COR
	9902005	GUA006ICGPRT	PRT
	9902013	GUA007ICGPRT	PRT
	9902007	GUA039ICGPRT	PRT
	9900692	GUA132UDPRT	PRT
	9902000	GUA239ICGPRT	PRT
	9901997	GUA256ICGPRT	PRT
	9901998	GUA259ICGPRT	PRT
	9901803	GUA289UDPRT	PRT
	9902020	GUA303ICGPRT	PRT
	9900731	GUA309UDPRT	PRT

PRODUTO	CÓDIGO	CATÁLOGO	COR
	9900757	GUA374UDPRT	PRT
	9900505	GUA385UDPRT	PRT
	9900506	GUA386UDPRT	PRT
	9901506	GUA397UDPRT	PRT
	9901312	GUA410UDPRT	PRT
	9901081	GUA412UDPRT	PRT
	9900508	GUA172UDPRT	PRT
	9900513	GUA282UDPRT	PRT
	9900589	GUA304UDPRT	PRT
	9901079	GUA305UDPRT	PRT

PRODUTO	CÓDIGO	CATÁLOGO	COR
	9900590	GUA306UDPRT	PRT
	9900768	GUA393UDPRT	PRT

The ASSA ABLOY Group is the global leader in access solutions. Every day, we help billions of people experience a more open world. ASSA ABLOY Opening Solutions leads the development within door openings and products for access solutions in homes, businesses and institutions. Our offering includes doors, frames, door and window hardware, locks, perimeter fencing, access control and service.