



Catálogo Aglo 3.2

UDINESE
ASSA ABLOY

Experience a safer
and more open world.

Experience a safer and more open world.

Qualidade e Satisfação Udinese

A Udinese é líder do mercado nacional de componentes para esquadrias, oferecendo soluções inteligentes e inovadoras aos seus clientes.

Para a Udinese, ser referência do setor de esquadrias é resultado do investimento contínuo em pesquisa e desenvolvimento de novos produtos, na ampliação e atualização tecnológica de seu parque industrial, na capacitação de seus profissionais e, principalmente, no relacionamento duradouro com seus clientes.

Reconhecida por ditar tendências em um mercado altamente competitivo, a Udinese possui um portfólio amplo e diversificado em componentes para esquadrias de alumínio, madeira e PVC. Seus produtos se destacam pelo design inovador, pela praticidade e funcionalidade.

O alto padrão de qualidade em tudo o que a Udinese produz se deve ao respeito absoluto ao consumidor final, filosofia adotada por seu fundador, Luigi Papaiz, desde 1966. Atualmente, é a única empresa do segmento a conquistar a certificação ISO 9001. Seu reconhecimento internacional está representado pelo expressivo crescimento da participação de exportações nos negócios da empresa.



ASSA ABLOY

O Grupo ASSA ABLOY foi constituído em 1994 e hoje compreende mais de 400 empresas subsidiárias em 70 países.

No Brasil, desde 2005, a ASSA ABLOY Brasil adquiriu marcas nacionais de grande qualidade e prestígio entre os brasileiros como La Fonte, Papaiz, Silvana, Udinese, Metalika e Vault. Além das marcas locais, o Grupo possui uma infinidade de soluções de marcas internacionais como Yale, Securitron, Norton, Medeco, Hes, entre outras.

Tanto no Brasil como no resto do mundo, a força do grupo é a variedade de produtos tradicionais e principalmente os que agregam novas tecnologias e que podem ser combinados para criar soluções completas de segurança e de abertura de portas.

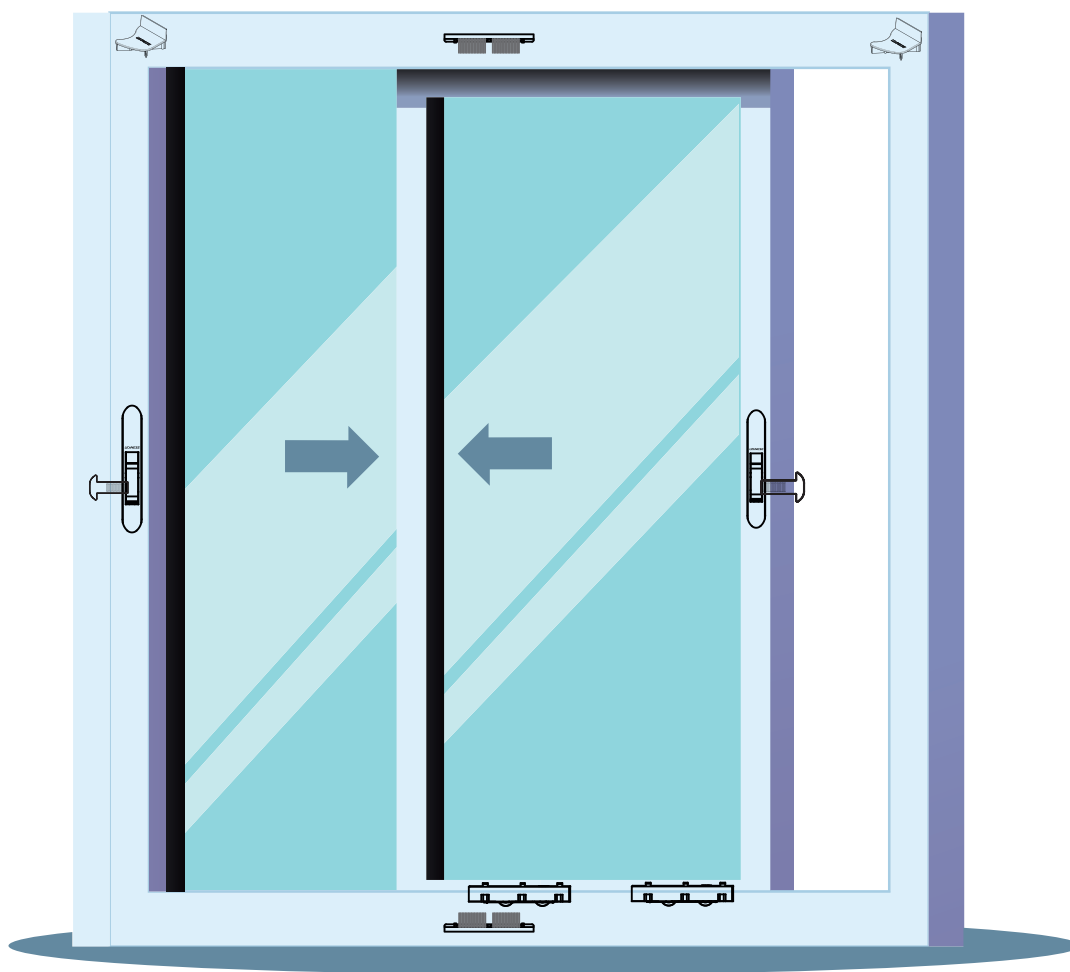


Catálogo Aglo 3.2



ÍNDICE

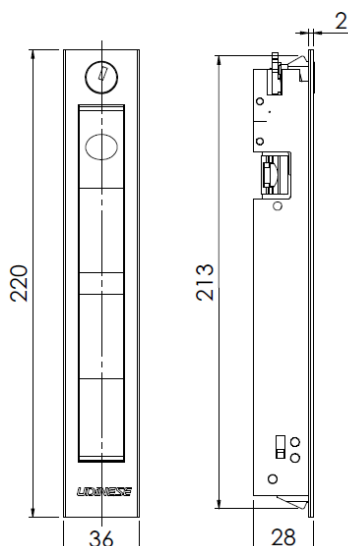
| | |
|---|-----------|
| TIPOLOGIA CORRER | 06 |
| Conchas | 07 |
| Contra fecho | 18 |
| Capa de Proteção Contra Fecho | 19 |
| Lingueta | 20 |
| Maçanetas Cremona | 21 |
| Mecanismo Cremona | 23 |
| Kit Contra Fecho Cremona | 25 |
| Kit Haste | 26 |
| Puxadores | 27 |
| Kit Fechadura/ Fechadura | 28 |
| Roseta/ Roldana | 30 |
| Guia Deslizante/ Calço Montante/ Trava da Folha Fixa | 33 |
| Calço da Folha Fixa/ Conexão Montante | 34 |
| Conexão de Alinhamento | 35 |
| Batedeira/ Caixa Dreno | 36 |
| Vedação Superior/ Tampa Montante | 37 |
| TIPOLOGIA INTEGRADA | 39 |
| Palhetas | 40 |
| Motores/ Emissor | 41 |
| Acionador | 42 |
| Udiconnect/ Acionador | 43 |
| Recolhedor | 44 |
| Guias | 45 |
| Limitador Esteira | 46 |
| Disco Alinhador/ Conjunto Mancal e Rolamento | 47 |
| Fixador Esteira/ Tampas | 48 |
| Adaptador | 50 |
| TIPOLOGIA MAXIM-AR | 51 |
| Braços | 52 |
| Fechos | 54 |
| Contra Fecho | 56 |
| Haste Smart | 57 |
| TIPOLOGIA GIRO | 58 |
| Fechadura Biométrica Udinext 200/ Fechadura Eletrônica Udinext 100..... | 59 |
| Fechadura Biométrica YDF40/ Fechadura Eletrônica Smart Lock | 60 |
| Mola de Embutir UD84/ Kit Fechadura | 61 |
| Kit Tranqueta | 64 |
| Maçaneta | 65 |
| Fechadura | 68 |
| Cilindro | 69 |
| Puxador Inox | 70 |
| Contra testa | 71 |
| Acabamento Contra Testa/ Dobradiças | 72 |
| Fecho Unha/ Pivot | 73 |
| Presilha/ Tampa Tapa Furo | 74 |
| Veda Porta Automático / Macho de Conexão | 75 |
| Guarnições | 76 |



TIPOLOGIA
CORRER

FECHO CONCHA

FLARE 220



| CÓDIGO | CATÁLOGO | COR |
|--------|----------|-----|
|--------|----------|-----|

FECHO CONCHA FLARE 220

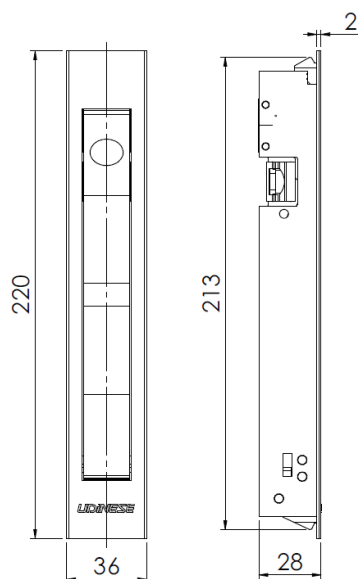
| | | |
|---------|----------------|-----|
| 9209241 | CONFLARE220BCO | BCO |
| 9209939 | CONFLARE220PRA | PRA |
| 9209242 | CONFLARE220PTF | PTF |

FECHO CONCHA FLARE 220C

| | | |
|---------|-----------------|-----|
| 9209894 | CONFLARE220CBCO | BCO |
| 9209882 | CONFLARE220CPRA | PRA |
| 9209895 | CONFLARE220CPTF | PTF |

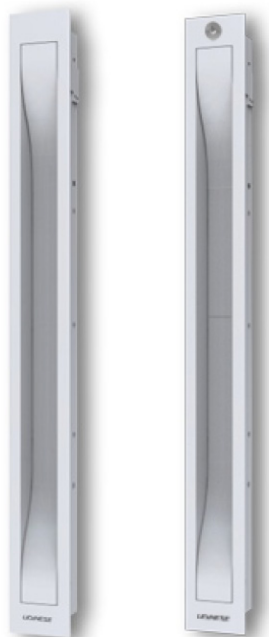
CONCHA CEGA

FLARE 220

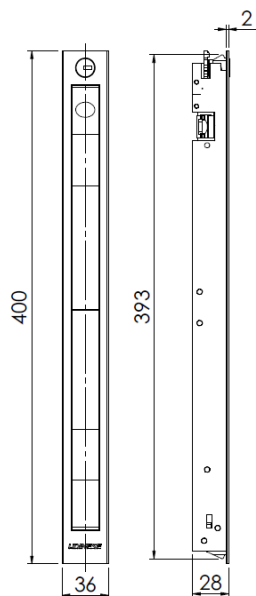


| CÓDIGO | CATÁLOGO | COR |
|--------|----------|-----|
|--------|----------|-----|

| | | |
|---------|-------------------|-----|
| 9209237 | CONCEGFLARE220BCO | BCO |
| 9209880 | CONCEGFLARE220PRA | PRA |
| 9209238 | CONCEGFLARE220PTF | PTF |



FECHO CONCHA FLARE 400C



| CÓDIGO | CATÁLOGO | COR |
|------------------------|----------|-----|
| FECHO CONCHA FLARE 400 | | |

| | | |
|---------|----------------|-----|
| 9209243 | CONFLARE400BCO | BCO |
|---------|----------------|-----|

| | | |
|---------|----------------|-----|
| 9209883 | CONFLARE400PRA | PRA |
|---------|----------------|-----|

| | | |
|---------|----------------|-----|
| 9209244 | CONFLARE400PTF | PTF |
|---------|----------------|-----|

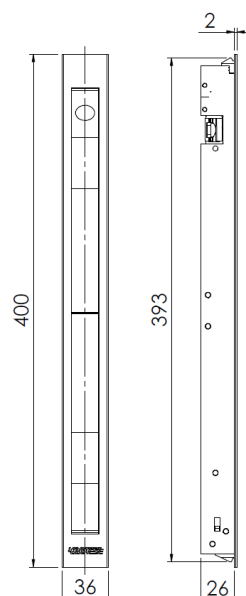
| CÓDIGO | CATÁLOGO | COR |
|-------------------------|----------|-----|
| FECHO CONCHA FLARE 400C | | |

| | | |
|---------|-----------------|-----|
| 9209952 | CONFLARE400CBCO | BCO |
|---------|-----------------|-----|

| | | |
|---------|-----------------|-----|
| 9209954 | CONFLARE400CPRA | PRA |
|---------|-----------------|-----|

| | | |
|---------|-----------------|-----|
| 9209953 | CONFLARE400CPTF | PTF |
|---------|-----------------|-----|

CONCHA CEGA FLARE 400



| CÓDIGO | CATÁLOGO | COR |
|-----------------------|----------|-----|
| CONCHA CEGA FLARE 400 | | |

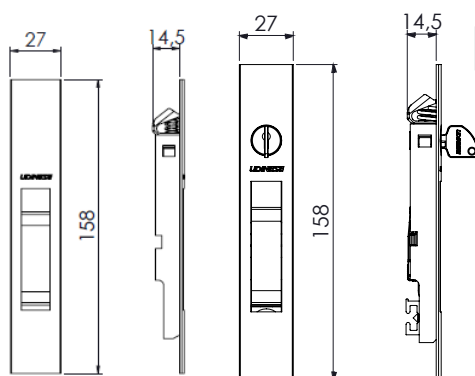
| | | |
|---------|-------------------|-----|
| 9209239 | CONCEGFLARE400BCO | BCO |
|---------|-------------------|-----|

| | | |
|---------|-------------------|-----|
| 9209881 | CONCEGFLARE400PRA | PRA |
|---------|-------------------|-----|

| | | |
|---------|-------------------|-----|
| 9209240 | CONCEGFLARE400PTF | PTF |
|---------|-------------------|-----|



FECHO CONCHA SLIDE JANELA SQUARE SEM PARAFUSO



| CÓDIGO | CATÁLOGO | COR |
|--------|----------|-----|
|--------|----------|-----|

FECHO CONCHA SLIDE JANELA

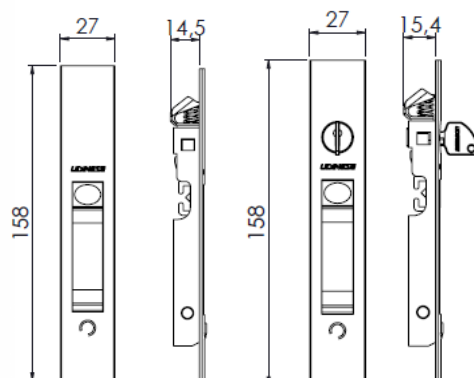
| | | |
|---------|--------------------|-----|
| 9212222 | CONSLJSQUASPARFBCO | BCO |
| 9212223 | CONSLJSQUASPARFPRA | PRA |
| 9212224 | CONSLJSQUASPARFPTF | PTF |

FECHO CONCHA SLIDE JANELA COM CHAVE

| | | |
|---------|---------------------|-----|
| 9212245 | CONSLJCSQUASPARFBCO | BCO |
| 9212246 | CONSLJCSQUASPARFPRA | PRA |
| 9212247 | CONSLJCSQUASPARFPTF | PTF |



FECHO CONCHA TOUCH JANELA SQUARE SEM PARAFUSO



| CÓDIGO | CATÁLOGO | COR |
|--------|----------|-----|
|--------|----------|-----|

FECHO CONCHA TOUCH JANELA

| | | |
|---------|--------------------|-----|
| 9212426 | CONTHJSQUASPARFBCO | BCO |
| 9212427 | CONTHJSQUASPARFPRA | PRA |
| 9212428 | CONTHJSQUASPARFPTF | PTF |

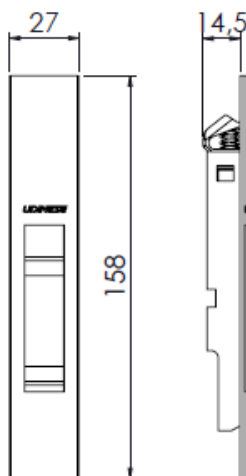
FECHO CONCHA TOUCH JANELA COM CHAVE

| | | |
|---------|---------------------|-----|
| 9212432 | CONTHJCSQUASPARFBCO | BCO |
| 9212433 | CONTHJCSQUASPARFPRA | PRA |
| 9212434 | CONTHJCSQUASPARFPTF | PTF |



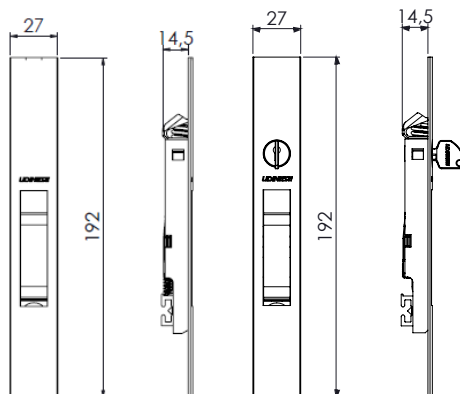
CONCHA CEGA JANELA SQUARE SEM PARAFUSO

| CÓDIGO | CATÁLOGO | COR |
|---------|----------------------|-----|
| 9212230 | CONCGSLJSQUASPARFBCO | BCO |
| 9212231 | CONCGSLJSQUASPARFPRA | PRA |
| 9212232 | CONCGSLJSQUASPARPTF | PTF |



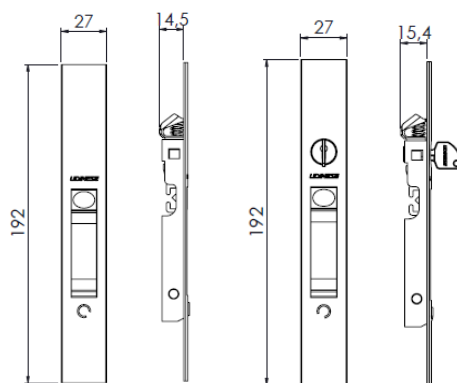
FECHO CONCHA SLIDE PORTA SQUARE SEM PARAFUSO

| CÓDIGO | CATÁLOGO | COR |
|------------------------------------|---------------------|-----|
| FECHO CONCHA SLIDE PORTA | | |
| 9212226 | CONSLPSQUASPARFBCO | BCO |
| 9212227 | CONSLPSQUASPARFPRA | PRA |
| 9212228 | CONSLPSQUASPARPTF | PTF |
| FECHO CONCHA SLIDE PORTA COM CHAVE | | |
| 9212249 | CONSLPCSQUASPARFBCO | BCO |
| 9212250 | CONSLPCSQUASPARFPRA | PRA |
| 9212251 | CONSLPCSQUASPARPTF | PTF |





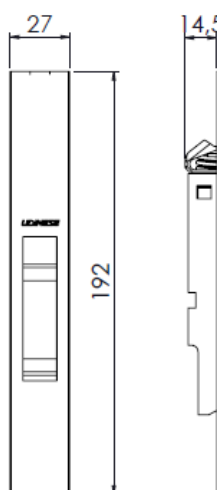
FECHO CONCHA TOUCH PORTA SQUARE SEM PARAFUSO



| CÓDIGO | CATÁLOGO | COR |
|--------------------------|--------------------|-----|
| FECHO CONCHA TOUCH PORTA | | |
| 9212438 | CONTHPSQUASPARFBCO | BCO |
| 9212439 | CONTHPSQUASPARFPRA | PRA |
| 9212440 | CONTHPSQUASPARFPTF | PTF |

| FECHO CONCHA TOUCH PORTA COM CHAVE | | |
|------------------------------------|---------------------|-----|
| 9212444 | CONTHPCSQUASPARFBCO | BCO |
| 9212445 | CONTHPCSQUASPARFPRA | PRA |
| 9212446 | CONTHPCSQUASPARFPTF | PTF |

CONCHA CEGA PORTA SQUARE SEM PARAFUSO

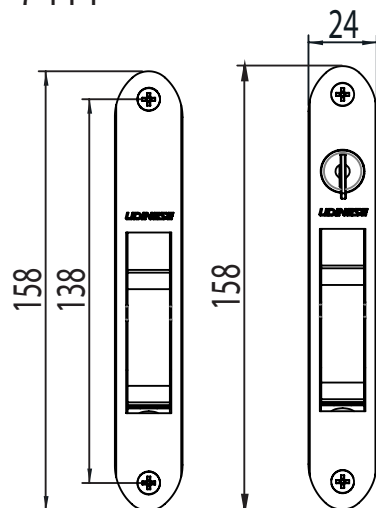


| CÓDIGO | CATÁLOGO | COR |
|---------|----------------------|-----|
| 9212234 | CONCGSLPSQUASPARFBCO | BCO |
| 9212235 | CONCGSLPSQUASPARFPRA | PRA |
| 9212236 | CONCGSLPSQUASPARFPTF | PTF |



FECHO CONCHA SLIDE

7411



| CÓDIGO | CATÁLOGO | COR |
|--------|----------|-----|
|--------|----------|-----|

FECHO CONCHA 7411/A

| | | |
|---------|---------------|-----|
| 9211450 | CON7411ASLBCO | BCO |
| 9211451 | CON7411ASLBP3 | BP3 |
| 9211452 | CON7411ASLPRA | PRA |
| 9211453 | CON7411ASLPTF | PTF |
| 9211454 | CON7411ASLINX | INX |

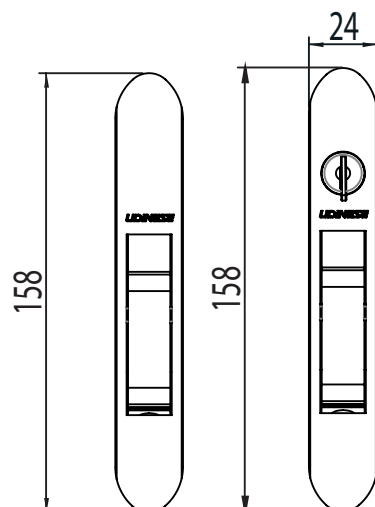
FECHO CONCHA 7411/A/CHAVE

| | | |
|---------|----------------|-----|
| 9211455 | CON7411ACSLBCO | BCO |
| 9211456 | CON7411ACSLBP3 | BP3 |
| 9211457 | CON7411ACSLPRA | PRA |
| 9211458 | CON7411ACSLPTF | PTF |
| 9211459 | CON7411ACSLINX | INX |



FECHO CONCHA SLIDE

7411 SEM PARAFUSOS



| CÓDIGO | CATÁLOGO | COR |
|--------|----------|-----|
|--------|----------|-----|

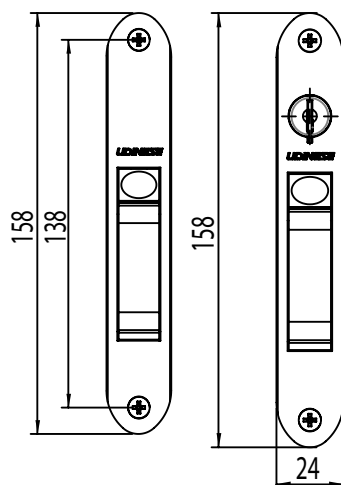
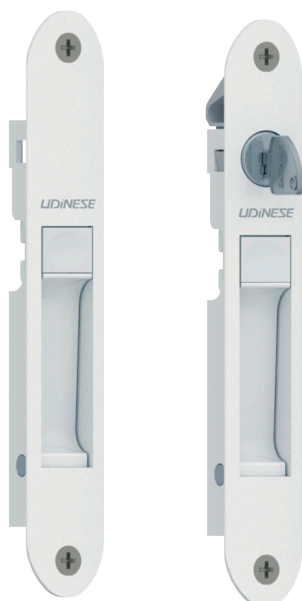
FECHO CONCHA 7411/A SEM PARAFUSO

| | | |
|---------|--------------------|-----|
| 9211465 | CON7411ASLSPARFBCO | BCO |
| 9211466 | CON7411ASLSPARFBP3 | BP3 |
| 9211467 | CON7411ASLSPARFPRA | PRA |
| 9211468 | CON7411ASLSPARFPTF | PTF |
| 9211469 | CON7411ASLSPARFINX | INX |

FECHO CONCHA 7411/A/CHAVE SEM PARAFUSO

| | | |
|---------|---------------------|-----|
| 9211470 | CON7411ACSLSPARFBCO | BCO |
| 9211471 | CON7411ACSLSPARFBP3 | BP3 |
| 9211472 | CON7411ACSLSPARFPRA | PRA |
| 9211473 | CON7411ACSLSPARFPTF | PTF |
| 9211474 | CON7411ACSLSPARFINX | INX |

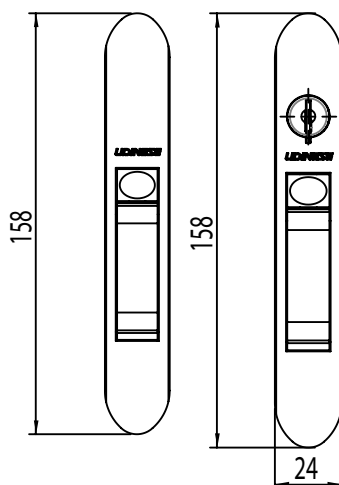
FECHO CONCHA TOUCH 7611



| CÓDIGO | CATÁLOGO | COR |
|----------------------------|---------------|-----|
| FECHO CONCHA 7611/A | | |
| 9211388 | CON7611ATHBCO | BCO |
| 9211389 | CON7611ATHBP3 | BP3 |
| 9211390 | CON7611ATHPRA | PRA |
| 9211391 | CON7611ATHPTF | PTF |
| 9211392 | CON7611ATHINX | INX |

| FECHO CONCHA 7611/A/CHAVE | | |
|----------------------------------|----------------|-----|
| 9211393 | CON7611ACTHBCO | BCO |
| 9211394 | CON7611ACTHBP3 | BP3 |
| 9211395 | CON7611ACTHPRA | PRA |
| 9211396 | CON7611ACTHPTF | PTF |
| 9211397 | CON7611ACTHINX | INX |

FECHO CONCHA TOUCH 7611 SEM PARAFUSOS

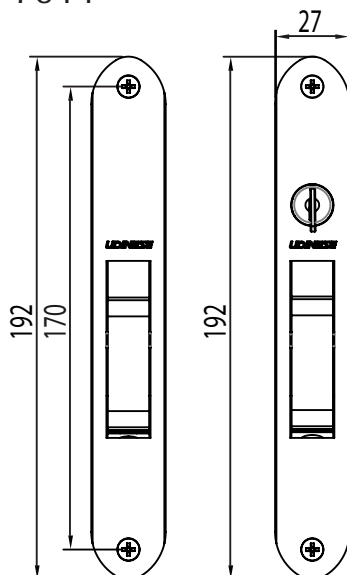


| CÓDIGO | CATÁLOGO | COR |
|---|--------------------|-----|
| FECHO CONCHA 7611/A SEM PARAFUSO | | |
| 9211403 | CON7611ATHSPARFBCO | BCO |
| 9211404 | CON7611ATHSPARFBP3 | BP3 |
| 9211405 | CON7611ATHSPARFPRA | PRA |
| 9211406 | CON7611ATHSPARFPTF | PTF |
| 9211407 | CON7611ATHSPARFINX | INX |

| FECHO CONCHA 7611/A/CHAVE SEM PARAFUSO | | |
|---|---------------------|-----|
| 9211408 | CON7611ACTHSPARFBCO | BCO |
| 9211409 | CON7611ACTHSPARFBP3 | BP3 |
| 9211410 | CON7611ACTHSPARFPRA | PRA |
| 9211411 | CON7611ACTHSPARFPTF | PTF |
| 9211412 | CON7611ACTHSPARFINX | INX |

FECHO CONCHA SLIDE

7811



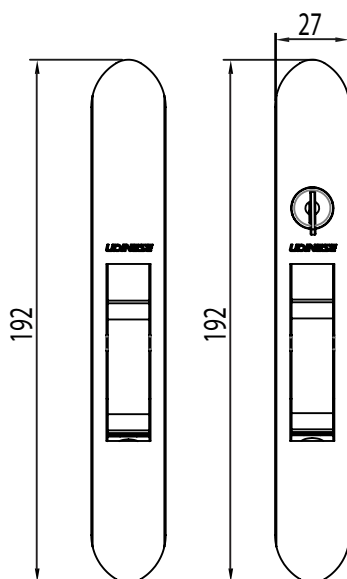
| CÓDIGO | CATÁLOGO | COR |
|---------------------|---------------|-----|
| FECHO CONCHA 7811/A | | |
| 9211480 | CON7811ASLBCO | BCO |
| 9211481 | CON7811ASLBP3 | BP3 |
| 9211482 | CON7811ASLPRA | PRA |
| 9211483 | CON7811ASLPTF | PTF |
| 9211484 | CON7811ASLINX | INX |

FECHO CONCHA 7811/A/CHAVE

| | | |
|---------|----------------|-----|
| 9211485 | CON7811ACSLBCO | BCO |
| 9211486 | CON7811ACSLBP3 | BP3 |
| 9211487 | CON7811ACSLPRA | PRA |
| 9211488 | CON7811ACSLPTF | PTF |
| 9211489 | CON7811ACSLINX | INX |

FECHO CONCHA SLIDE

7811 SEM PARAFUSOS



| CÓDIGO | CATÁLOGO | COR |
|----------------------------------|---------------------|-----|
| FECHO CONCHA 7811/A SEM PARAFUSO | | |
| 9211495 | CON7811ASLSPARFBCO | BCO |
| 9211496 | CON7811ASLSPARFBP3 | BP3 |
| 9211497 | CON7811ACSLSPARFPRA | PRA |
| 9211498 | CON7811ASLSPARFPTF | PTF |
| 9211499 | CON7811ASLSPARFINX | INX |

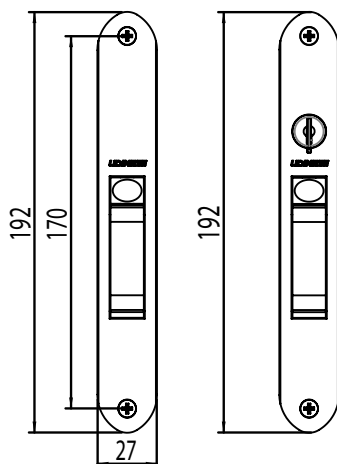
FECHO CONCHA 7811/A/CHAVE SEM PARAFUSO

| | | |
|---------|---------------------|-----|
| 9211500 | CON7811ACSLSPARFBCO | BCO |
| 9211501 | CON7811ACSLSPARFBP3 | BP3 |
| 9211502 | CON7811ACSLSPARFPRA | PRA |
| 9211503 | CON7811ACSLSPARFPTF | PTF |
| 9211504 | CON7811ACSLSPARFINX | INX |



FECHO CONCHA TOUCH

8611



| CÓDIGO | CATÁLOGO | COR |
|---------------------|---------------|-----|
| FECHO CONCHA 8611/A | | |
| 9211418 | CON8611ATHBCO | BCO |
| 9211419 | CON8611ATHBP3 | BP3 |
| 9211420 | CON8611ATHPRA | PRA |
| 9211421 | CON8611ATHPTF | PTF |
| 9211422 | CON8611ATHINX | INX |

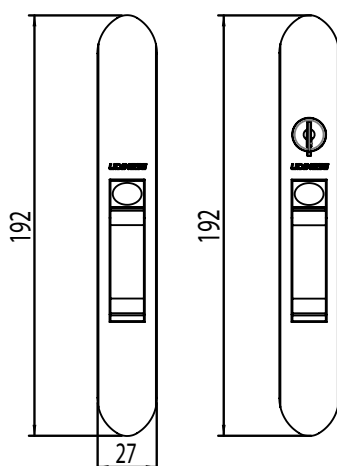
FECHO CONCHA 8611/A/CHAVE

| | | |
|---------|----------------|-----|
| 9211423 | CON8611ACTHBCO | BCO |
| 9211424 | CON8611ACTHBP3 | BP3 |
| 9211425 | CON8611ACTHPRA | PRA |
| 9211426 | CON8611ACTHPTF | PTF |
| 9211427 | CON8611ACTHINX | INX |



FECHO CONCHA TOUCH

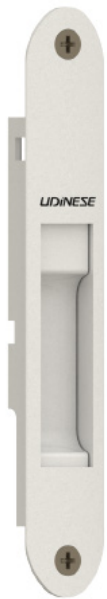
8611 SEM PARAFUSOS



| CÓDIGO | CATÁLOGO | COR |
|----------------------------------|--------------------|-----|
| FECHO CONCHA 8611/A SEM PARAFUSO | | |
| 9211433 | CON8611ATHSPARFBCO | BCO |
| 9211434 | CON8611ATHSPARFBP3 | BP3 |
| 9211435 | CON8611ATHSPARFPRA | PRA |
| 9211436 | CON8611ATHSPARFPTF | PTF |
| 9211437 | CON8611ATHSPARFINX | INX |

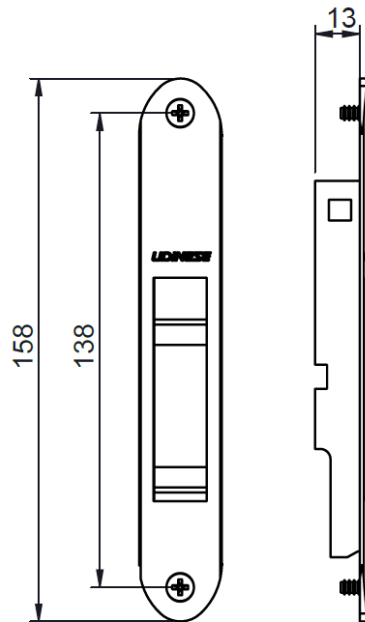
FECHO CONCHA 8611/A/CHAVE SEM PARAFUSO

| | | |
|---------|---------------------|-----|
| 9211438 | CON8611ACTHSPARFBCO | BCO |
| 9211439 | CON8611ACTHSPARFBP3 | BP3 |
| 9211440 | CON8611ACTHSPARFPTA | PRA |
| 9211441 | CON8611ACTHSPARFPTF | PTF |
| 9211442 | CON8611ACTHSPARFINX | INX |



CONCHA CEGA

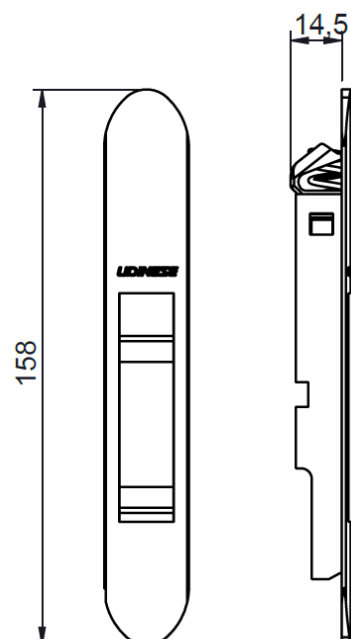
7311/7511



| CÓDIGO | CATÁLOGO | COR |
|---------|--------------------|-----|
| 9211383 | CON73117511SLTHBCO | BCO |
| 9211384 | CON73117511SLTHBP3 | BP3 |
| 9211385 | CON73117511SLTHPRA | PRA |
| 9211386 | CON73117511SLTHPTF | PTF |
| 9211387 | CON73117511SLTHINX | INX |

CONCHA CEGA

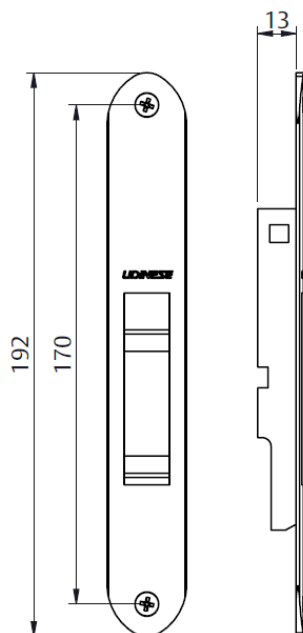
7311/7511 SEM PARAFUSO



| CÓDIGO | CATÁLOGO | COR |
|---------|---------------------|-----|
| 9211398 | CON73117511SPARFBCO | BCO |
| 9211399 | CON73117511SPARFBP3 | BP3 |
| 9211400 | CON73117511SPARFPRA | PRA |
| 9211401 | CON73117511SPARFPTF | PTF |
| 9211402 | CON73117511SPARFINX | INX |

CONCHA CEGA

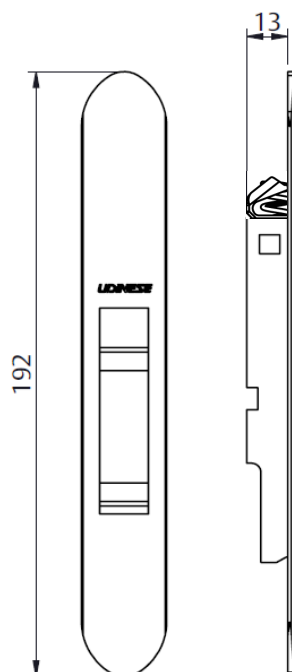
7711/8511



| CÓDIGO | CATÁLOGO | COR |
|---------|--------------------|-----|
| 9211413 | CON77118511SLTHBCO | BCO |
| 9211414 | CON77118511SLTHBP3 | BP3 |
| 9211415 | CON77118511SLTHPRA | PRA |
| 9211416 | CON77118511SLTHPTF | PTF |
| 9211417 | CON77118511SLTHINX | INX |

CONCHA CEGA

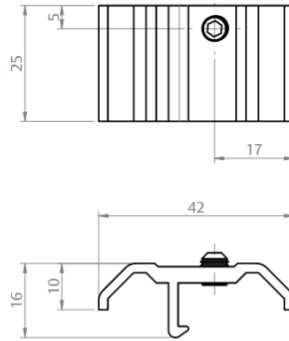
7711/8511 SEM PARAFUSO



| CÓDIGO | CATÁLOGO | COR |
|---------|---------------------|-----|
| 9211428 | CON77118511SPARFBCO | BCO |
| 9211429 | CON77118511SPARFBP3 | BP3 |
| 9211430 | CON77118511SPARFPRA | PRA |
| 9211431 | CON77118511SPARFPTF | PTF |
| 9211432 | CON73118511SPARFINX | INX |



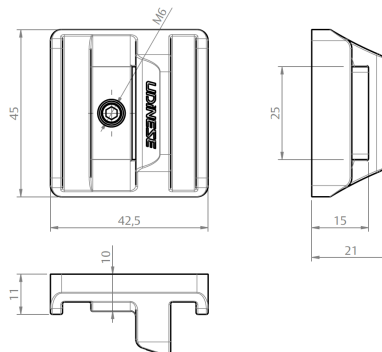
CONTRA FECHO CONCHA TOUCH AL



| CÓDIGO | CATÁLOGO | COR |
|---------|---------------|-----|
| 9212422 | CTFTHALGLDBCO | BCO |
| 9212450 | CTFTHALGLDPRA | PRA |
| 9212423 | CTFTHALGLDPRT | PRT |



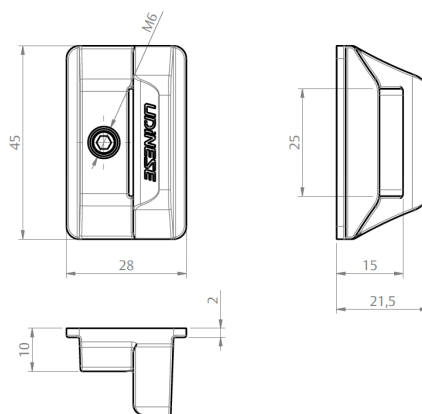
CONTRA FECHO CONCHA LATERAL 7611 FLARE



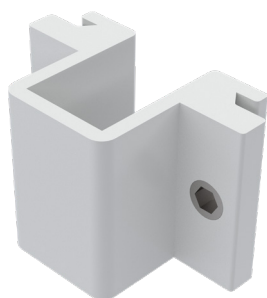
| CÓDIGO | CATÁLOGO | COR |
|---------|----------------------|-----|
| 9210378 | CTF7611FLAREL323TBCO | BCO |
| 9210374 | CTF7611FLAREL323TPRT | PRT |



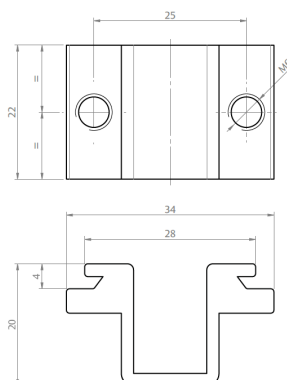
CONTRA FECHO CONCHA 7611 FLARE L32



| CÓDIGO | CATÁLOGO | COR |
|---------|--------------------|-----|
| 9210377 | CTF7611FLAREL32BCO | BCO |
| 9210373 | CTF7611FLAREL32PRT | PRA |



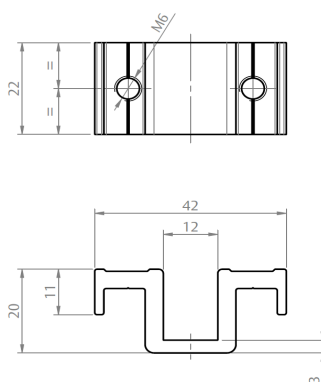
CONTRA FECHO CONCHA/FECHADURA CENTRAL GDC



| CÓDIGO | CATÁLOGO | COR |
|---------|-----------|-----|
| 9203964 | CTFGDCBCO | BCO |
| 9209845 | CTFGDCBP3 | BP3 |
| 9209742 | CTFGDCPRA | PRA |
| 9209432 | CTFGDCPTF | PTF |

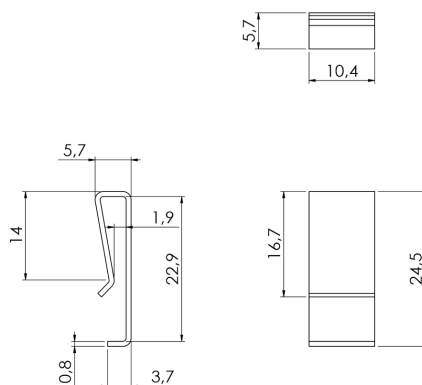


CONTRA FECHO CONCHA/ FECHADURA LATERAL GDL



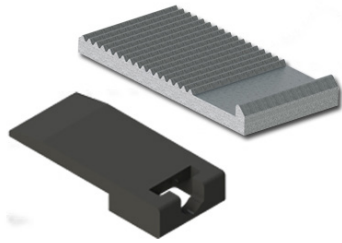
| CÓDIGO | CATÁLOGO | COR |
|---------|-----------|-----|
| 9203963 | CTFGDLBCO | BCO |
| 9209846 | CTFGDLBP3 | BP3 |
| 9209741 | CTFGDLPRA | PRA |
| 9209436 | CTFGDLPTF | PTF |

CAPA PROTEÇÃO CONTRA FECHO CONCHA



| CÓDIGO | CATÁLOGO | COR |
|---------|-----------------|-----|
| 9902293 | CAPPROGDCGDLINX | INX |

Para os modelos: ASI389 - GDC - GDL



LINGUETA FLARE

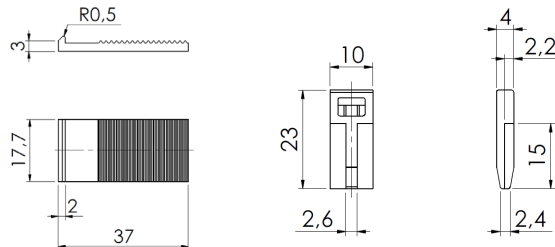
ALUMINIO

CÓDIGO

9209958

CATÁLOGO

LINCONFLAREAL



LINGUETA CONCHA

S38/4,5 INV INOX 700

CÓDIGO

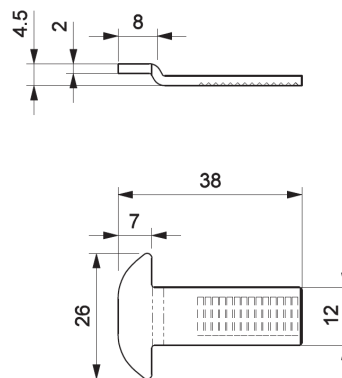
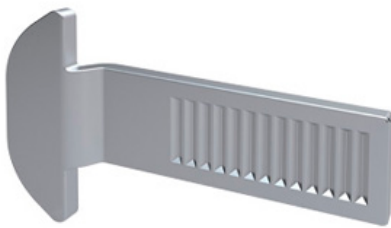
9207270

CATÁLOGO

LINCONS38IN700

COR

INX



LINGUETA CONCHA

7611 32/35

CÓDIGO

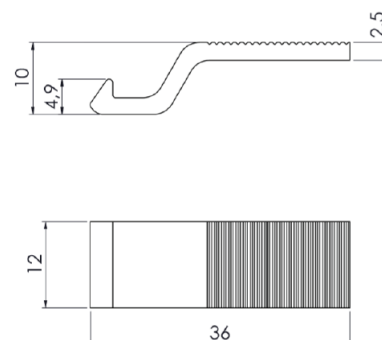
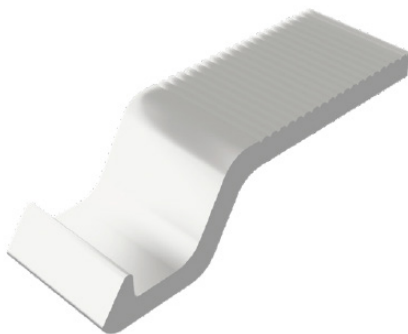
9210381

CATÁLOGO

LINCON7611L3235

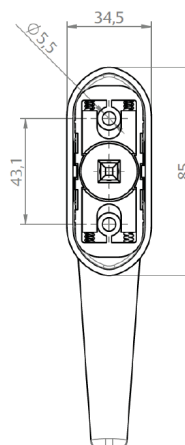
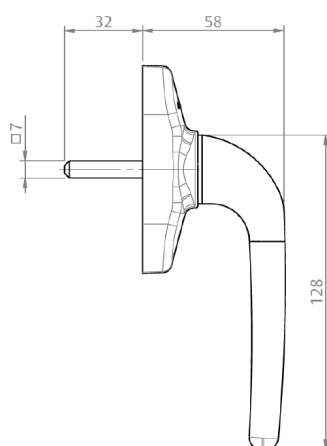
COR

INX



MAÇANETA CREMONA

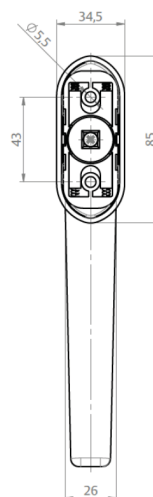
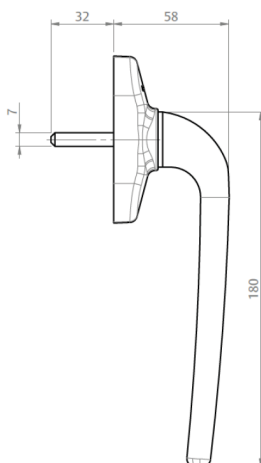
EURO JANELA



| CÓDIGO | CATÁLOGO | COR |
|---------|----------------|-----|
| 9212172 | MACCRESPH50BCO | BCO |
| 9212173 | MACCRESPH50PRA | PRA |
| 9212174 | MACCRESPH50PTF | PTF |

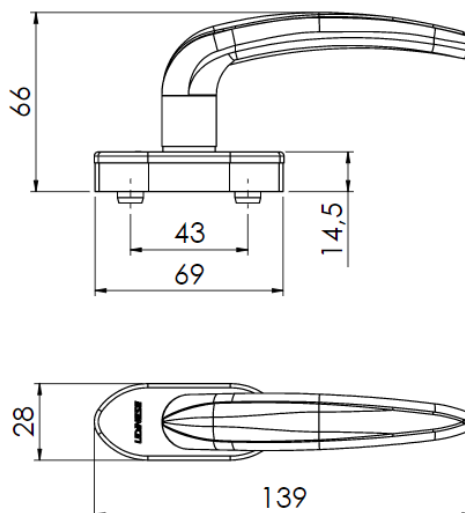
MAÇANETA CREMONA

EURO PORTA



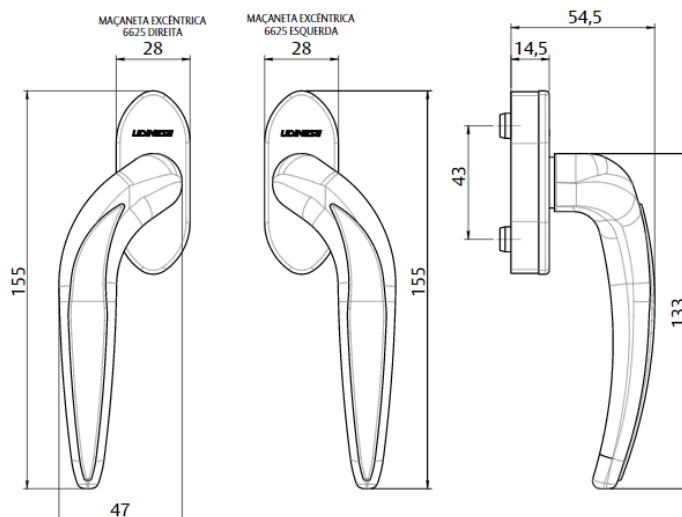
| CÓDIGO | CATÁLOGO | COR |
|---------|----------------|-----|
| 9212153 | MACCRESPH50BCO | BCO |
| 9212154 | MACCRESPH50PRA | PRA |
| 9212155 | MACCRESPH50PTF | PTF |

MAÇANETA CREMONA 6625



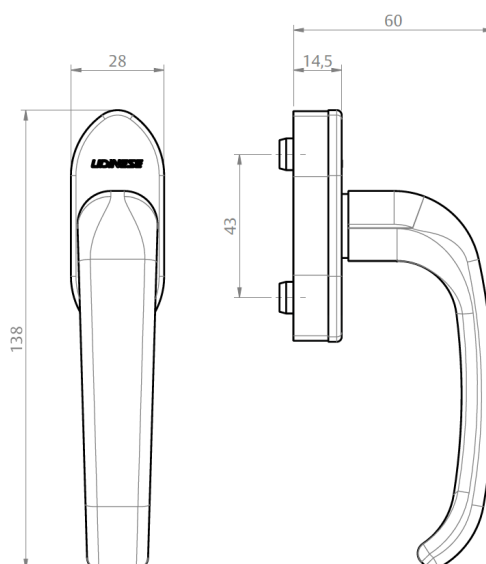
| CÓDIGO | CATÁLOGO | COR |
|---------|---------------|-----|
| 9211083 | MACCRE6625BCO | BCO |
| 9211084 | MACCRE6625PTF | PTF |

MAÇANETA CREMONA 6625 EXC



| CÓDIGO | CATÁLOGO | COR |
|-----------------|------------------|-----|
| VERSÃO DIREITA | | |
| 9211087 | MACCRE6625DIRBCO | BCO |
| 9211089 | MACCRE6625DIRPTF | PTF |
| VERSÃO ESQUERDA | | |
| 9211088 | MACCRE6625ESQBCO | BCO |
| 9211090 | MACCRE6625ESQPTF | PTF |

MAÇANETA CREMONA 6635

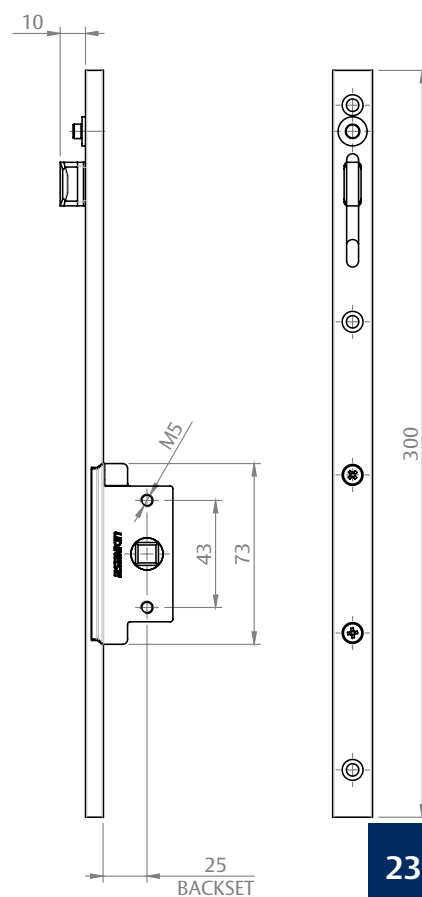


| CÓDIGO | CATÁLOGO | COR |
|---------|---------------|-----|
| 9211091 | MACCRE6635BCO | BCO |
| 9211092 | MACCRE6635PTF | PTF |

CREMONA E25 EVO 1 PONTO



| CÓDIGO | CATÁLOGO | COR |
|---------|------------------|-----|
| 9212086 | CREE251PIN300BCO | BCO |
| 9212087 | CREE251PIN300PRA | PRA |
| 9212088 | CREE251PIN300PTF | PTF |

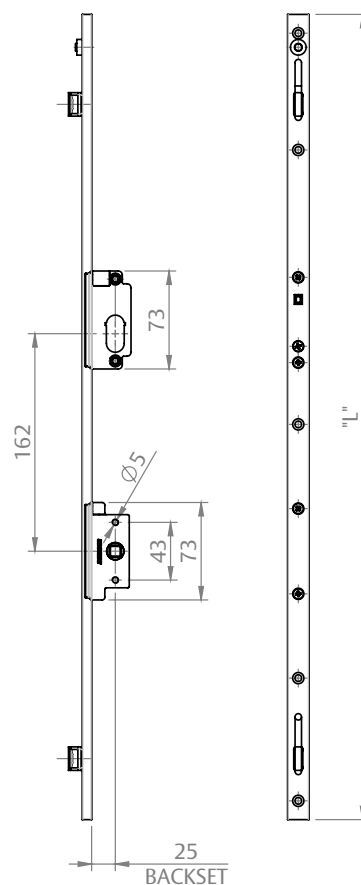


CREMONA E25 EVO

2 PONTOS C/ CHAVE



| TAMANHO "L" | CÓDIGO | CATÁLOGO | COR |
|----------------|---------|--------------------|-----|
| 600 | 9212296 | CREE252PCIN600BCO | BCO |
| | 9212297 | CREE252PCIN600PRA | PRA |
| | 9212298 | CREE252PCIN600PTF | PTF |
| 800 | 9212204 | CREE252PCIN800BCO | BCO |
| | 9212205 | CREE252PCIN800PRA | PRA |
| | 9212206 | CREE252PCIN800PTF | PTF |
| 1300 | 9212207 | CREE252PCIN1300BCO | BCO |
| | 9212208 | CREE252PCIN1300PRA | PRA |
| | 9212209 | CREE252PCIN1300PTF | PTF |
| 1600 | 9212210 | CREE252PCIN1600BCO | BCO |
| | 9212211 | CREE252PCIN1600PRA | PRA |
| | 9212212 | CREE252PCIN1600PTF | PTF |

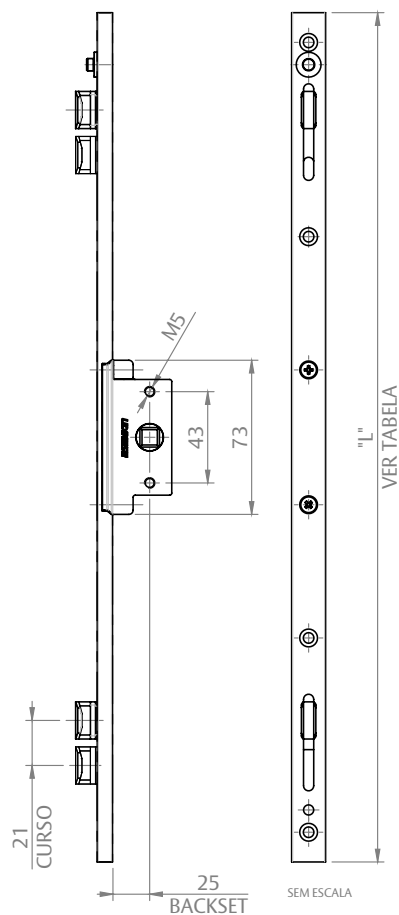


CREMONA E25 EVO

2 PONTOS



| TAMANHO "L" | CÓDIGO | CATÁLOGO | COR |
|----------------|---------|-------------------|-----|
| 400 | 9212290 | CREE252PIN400BCO | BCO |
| | 9212291 | CREE252PIN400PRA | PRA |
| | 9212292 | CREE252PIN400PTF | PTF |
| 600 | 9212293 | CREE252PIN600BCO | BCO |
| | 9212294 | CREE252PIN600PRA | PRA |
| | 9212295 | CREE252PIN600PTF | PTF |
| 800 | 9212089 | CREE252PIN800BCO | BCO |
| | 9212090 | CREE252PIN800PRA | PRA |
| | 9212091 | CREE252PIN800PTF | PTF |
| 1300 | 9212092 | CREE252PIN1300BCO | BCO |
| | 9212093 | CREE252PIN1300PRA | PRA |
| | 9212094 | CREE252PIN1300PTF | PTF |
| 1600 | 9212201 | CREE252PIN1600BCO | BCO |
| | 9212202 | CREE252PIN1600PRA | PRA |
| | 9212203 | CREE252PIN1600PTF | PTF |

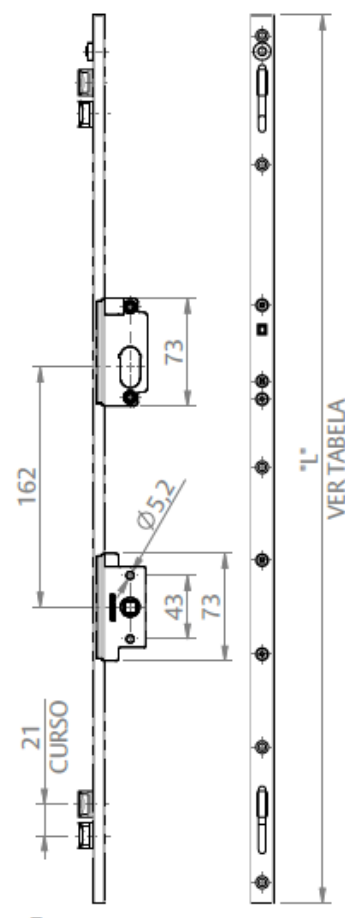


CREMONA E25 EVO

2 PONTOS C CHAVE ACION. INTERNO E EXTERNO

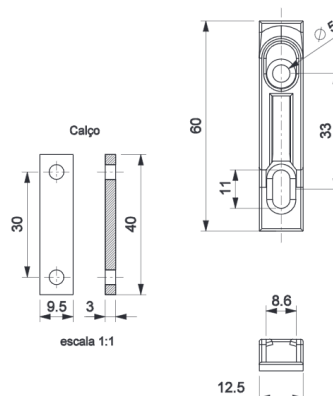


| TAMANHO "L" | CÓDIGO | CATÁLOGO | COR |
|-------------|---------|--------------------|-----|
| 600 | 9212299 | CREE252PCIE600BCO | BCO |
| | 9212300 | CREE252PCIE600PRA | PRA |
| | 9212301 | CREE252PCIE600PTF | PTF |
| 800 | 9212213 | CREE252PCIE800BCO | BCO |
| | 9212214 | CREE252PCIE800PRA | PRA |
| | 9212215 | CREE252PCIE800PTF | PTF |
| 1300 | 9212216 | CREE252PCIE1300BCO | BCO |
| | 9212217 | CREE252PCIE1300PRA | PRA |
| | 9212218 | CREE252PCIE1300PTF | PTF |
| 1600 | 9212219 | CREE252PCIE1600BCO | BCO |
| | 9212220 | CREE252PCIE1600PRA | PRA |
| | 9212221 | CREE252PCIE1600PTF | PTF |



KIT CONTRA FECHO CREMONA 2 PONTOS

| CÓDIGO | CATÁLOGO | COR |
|---------|------------------|-----|
| 9207136 | CTFCRE2PGLDBCO | BCO |
| 9207137 | CTFCRE2PGLDPRETO | PTF |





KIT HASTE INTERNO/EXTERNO

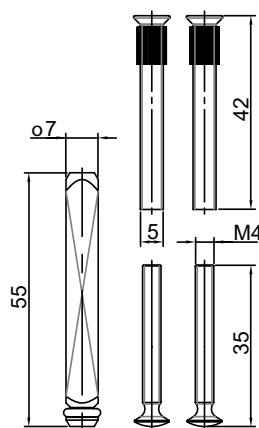
PARAFUSO E BUCHA

CÓDIGO

9211134

COMPONENTES

KITHAS55MMCREEXT



KIT HASTE INTERNO

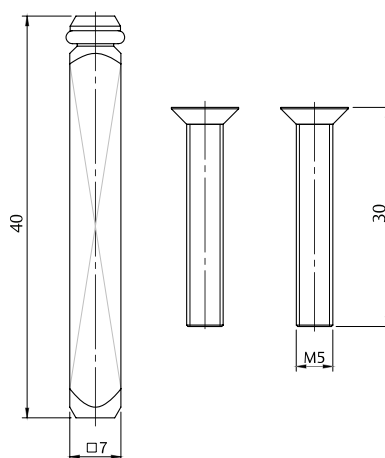
PARAFUSO

CÓDIGO

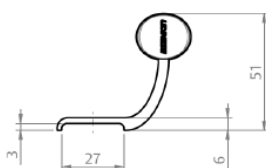
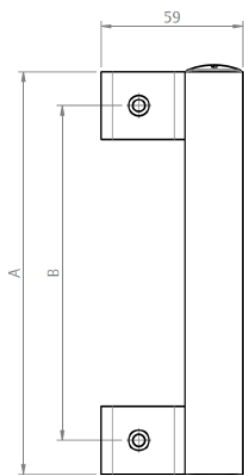
9211129

COMPONENTES

KITHAS40MMCREINT



PUXADOR LINEA

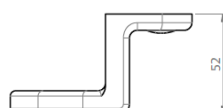
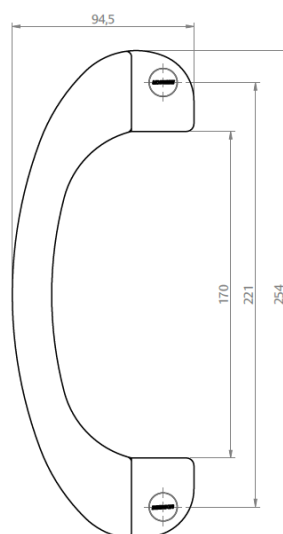


| CÓDIGO | CATÁLOGO | COR |
|---------|----------------|-----|
| 9212003 | PUXLINEA166BCO | BCO |
| 9212004 | PUXLINEA166PRA | PRA |
| 9212005 | PUXLINEA166PTF | PTF |
| 9212006 | PUXLINEA198BCO | BCO |
| 9212007 | PUXLINEA198PRA | PRA |
| 9212008 | PUXLINEA198PTF | PTF |
| 9212016 | PUXLINEA400BCO | BCO |
| 9212017 | PUXLINEA400PRA | PRA |
| 9212018 | PUXLINEA400PTF | PTF |
| 9212019 | PUXLINEA600BCO | BCO |
| 9212020 | PUXLINEA600PRA | PRA |
| 9212021 | PUXLINEA600PTF | PTF |

DIMENSÕES

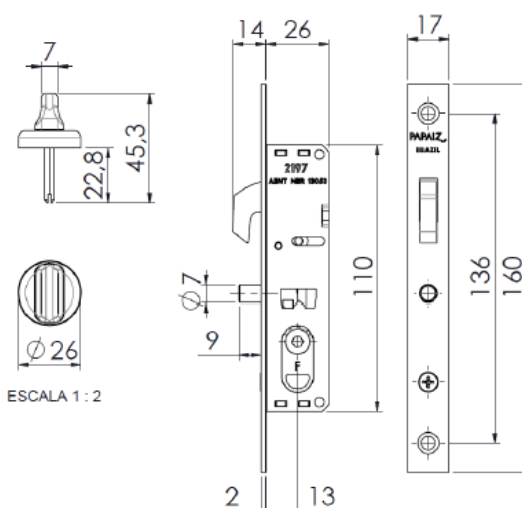
| A | B |
|-----|-----|
| 166 | 138 |
| 198 | 170 |
| 400 | 372 |
| 600 | 572 |

PUXADOR ARCOS



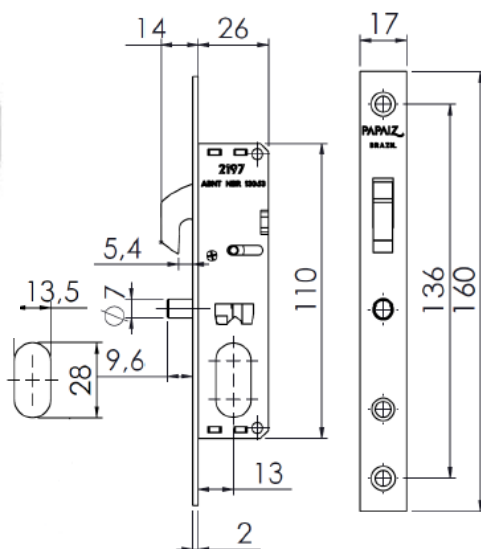
| CÓDIGO | CATÁLOGO | COR |
|---------|-------------|-----|
| 9210937 | PUXARCOSBCO | BCO |
| 9210991 | PUXARCOSPRA | PRA |
| 9210938 | PUXARCOSPTF | PTF |

KIT FECHADURA 815A - TRANQUETA



| CÓDIGO | CATÁLOGO | COR |
|---------|-------------------|-----|
| 9700449 | KITRAFRA815A25BCO | BCO |
| 9700451 | KITRAFRA815A25PRA | PRA |
| 9700450 | KITRAFRA815A25PTF | PTF |

FECHADURA 815A C400/R72

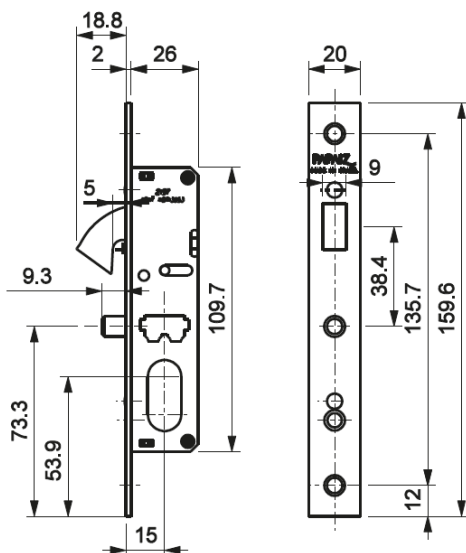
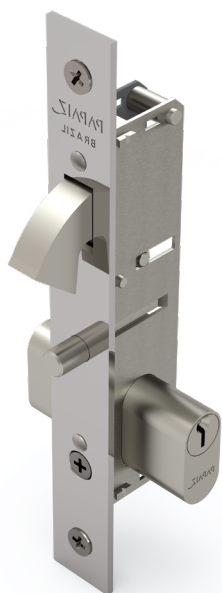


| CÓDIGO | CATÁLOGO | COR |
|-------------------------------|---------------------|-----|
| FECHADURA 815A C400/R72 ZAMAK | | |
| 9700198 | FRA815AZ40050R72BR | BCO |
| 9700373 | FRA815AZ40050R72PRA | PRA |
| 9700200 | FRA815AZ40050R72PF | PTF |

| CÓDIGO | CATÁLOGO | COR |
|-------------------------------|--------------------|-----|
| FECHADURA 815A C400/R72 LATÃO | | |
| 9700177 | FRA815A40055R72BR | BCO |
| 9700368 | FRA815A40055R72PRA | PRA |
| 9700179 | FRA815A40055R72PF | PTF |

FECHADURA

815 C400 / R72

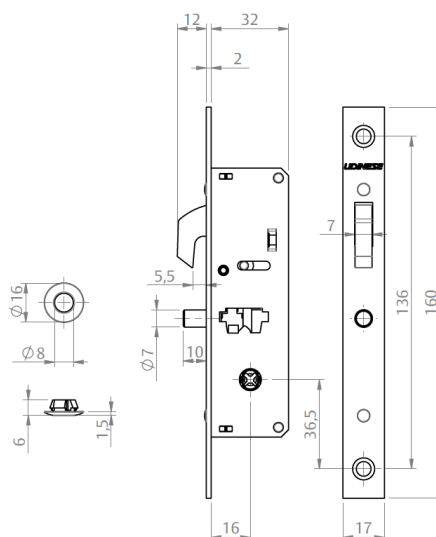


| CÓDIGO | CATÁLOGO | COR |
|--------|----------|-----|
|--------|----------|-----|

| | | |
|---------|--------------------|-----|
| 9700171 | FRA81540055R72BR | BR |
| 9700182 | FRA81540055R72CR | CR |
| 9700173 | FRA81540055R72PFL | PFL |
| 9700174 | FRA81540130R72BR | BR |
| 9700175 | FRA81540130R72CR | CR |
| 9700176 | FRA81540130R72PFL | PFL |
| 9700210 | FRA81540080R72CR | CR |
| 9700211 | FRA81540080R72PFL | PFL |
| 9700215 | FRA81540080R72BR | BR |
| 9700195 | FRA815Z40050R72BR | BR |
| 9700196 | FRA815Z40050R72CR | CR |
| 9700197 | FRA815Z40050R72PFL | PFL |

FECHADURA TETRA

816A



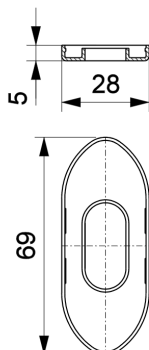
| CÓDIGO | CATÁLOGO | COR |
|--------|----------|-----|
|--------|----------|-----|

| | | |
|---------|-----------------|-----|
| 9700471 | FRA816ATETRABCO | BCO |
| 9700472 | FRA816ATETRAPRA | BP3 |
| 9700473 | FRA816ATETRAPTF | PRA |



ROSETA CRE2P

C/400 NYL

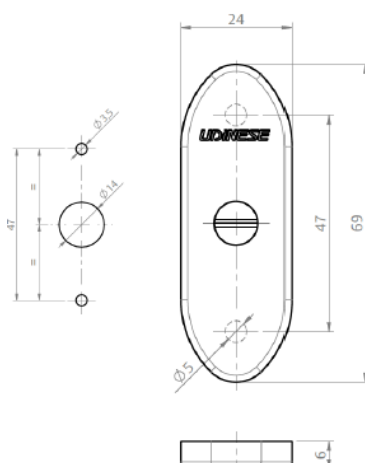


| CÓDIGO | CATÁLOGO | COR |
|---------|---------------------|-----|
| 9206329 | ROSCRE2P400NYBCO1PC | BCO |
| 9206330 | ROSCRE2P400NYPRT1PC | PRT |



ROSETA GUILHOTINA

FECHADURA TETRA 816A



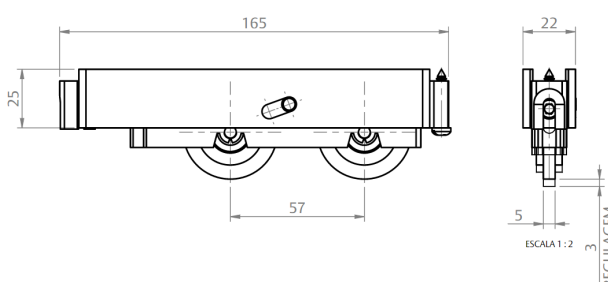
| CÓDIGO | CATÁLOGO | COR |
|---------|------------------|-----|
| 9700486 | ROSFRA816ABCO1PA | BCO |
| 9700487 | ROSFRA816APRA1PA | PRA |
| 9700488 | ROSFRA816APT1PA | PTF |



ROLDANA DUPLA

PEDRA RETA 200KG

| CÓDIGO | CATÁLOGO |
|---------|-------------------|
| 9500506 | ROLDUPPEDRRGLD1PC |



**ROLDANA
DUPLA**

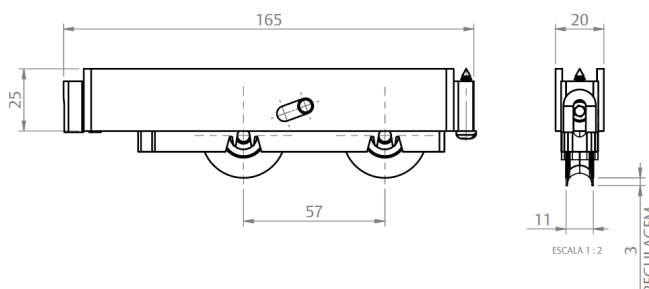
PEDRA CONCAVA 200KG

CÓDIGO

9500507

CATÁLOGO

ROLDUPPEDRCGLD1PC



**ROLDANA
UDISUPER**

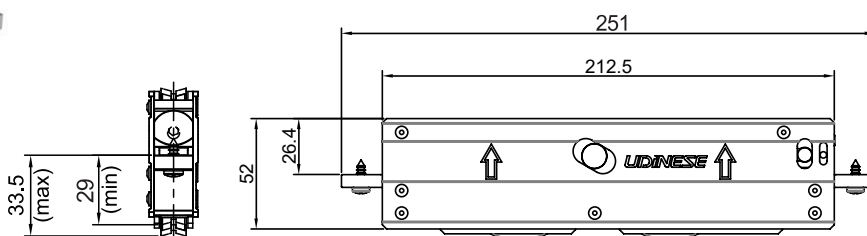
300KG

CÓDIGO

9500426

CATÁLOGO

ROLUDSPR300GLD



**ROLDANA
UDISUPER**

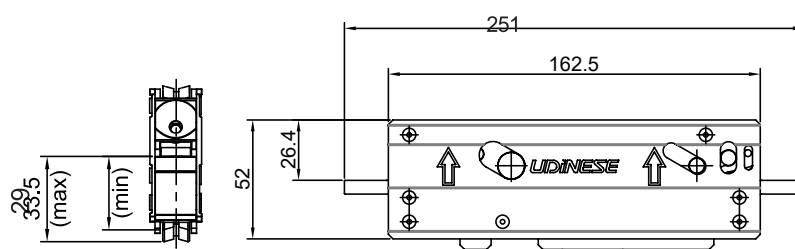
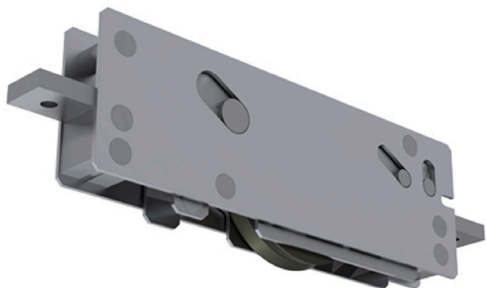
150KG

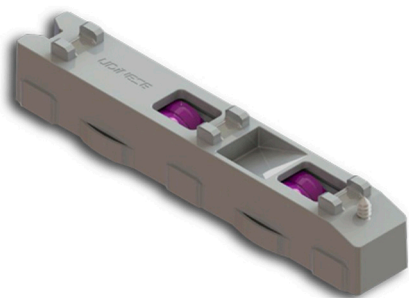
CÓDIGO

9500429

CATÁLOGO

ROLUDSPR150GLD





ROLDANA UDIPLUS

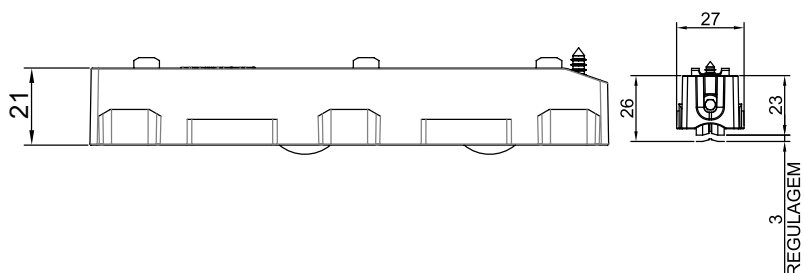
200KG GDI

CÓDIGO

9500482

CATÁLOGO

ROLUDIPLUS200GDI1PC



ROLDANA DUPLA

SD2578/S380KG

CÓDIGO

9500362

CATÁLOGO

ROLSD2578S31PC

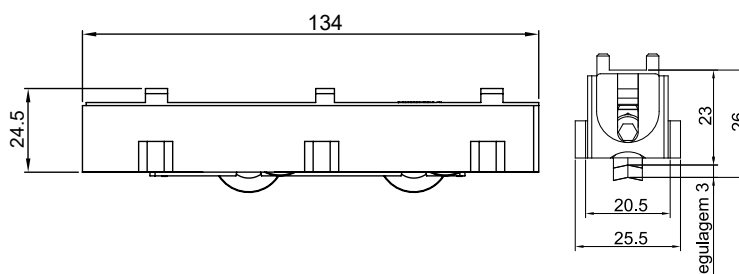
QNT.

1 PÇ.

9500186

ROLSD2578S3E2

2 PÇS.



ROLDANA SIMPLES

SD2581/S3 40KG

CÓDIGO

9500361

CATÁLOGO

ROLSD2581S3

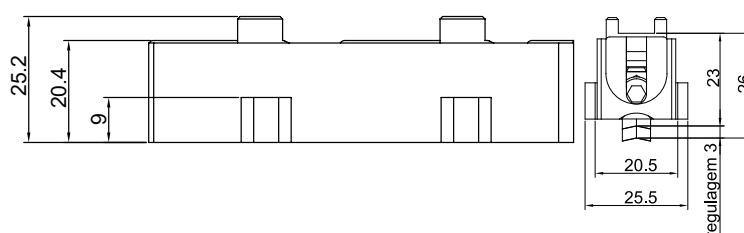
QNT.

1 PÇ.

9500462

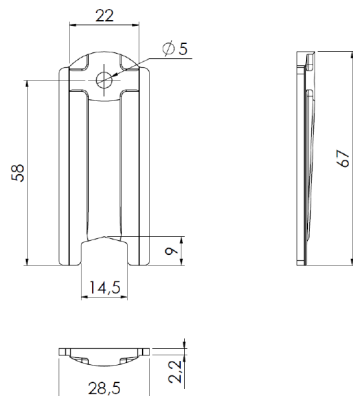
ROLSD2581S32PCS

2 PÇS.



GUIA DESLIZANTE

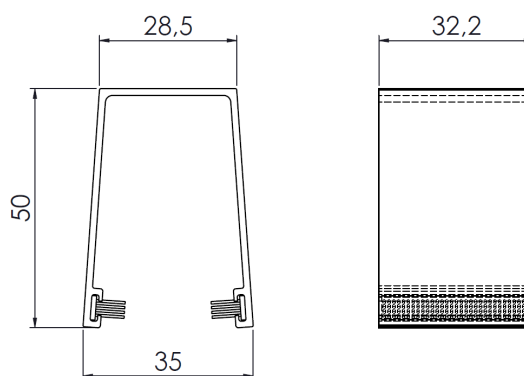
SP812



| CÓDIGO | CATÁLOGO | COR |
|---------|-----------------|-----|
| 9302368 | GUISP812E20 | BCO |
| 9302369 | GUISP812BCOE20 | PRT |
| 9302370 | GUISP812NY1PC | BCO |
| 9302371 | GUISP812NYBC1PC | PRT |

CALÇO MONTANTE

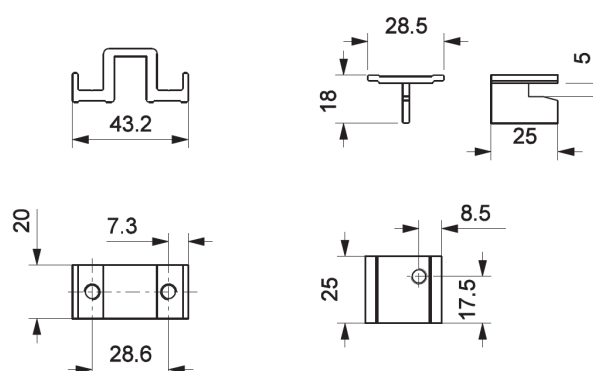
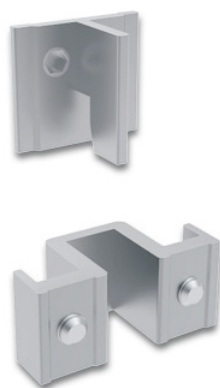
SP814



| CÓDIGO | CATÁLOGO | COR |
|---------|---------------|-----|
| 9300788 | CALMONSP814E8 | PRT |

TRAVA FOLHA FIXA

SP803



| CÓDIGO | CATÁLOGO | COR |
|---------|------------|-----|
| 9300140 | TRASP803E2 | S/A |

CALÇO FOLHA FIXA

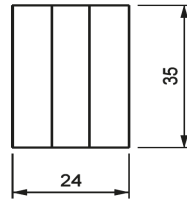
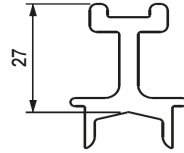
NYL394

| CÓDIGO | CATÁLOGO | EMBAL. |
|--------|----------|--------|
|--------|----------|--------|

9206132

CALNYL394E10

10

**CALÇO FOLHA FIXA**

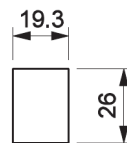
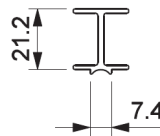
CAL945

| CÓDIGO | CATÁLOGO | EMBAL. |
|--------|----------|--------|
|--------|----------|--------|

9207366

CALINOVAE20

20

**CONEXAO MONTANTE C/TRAV**

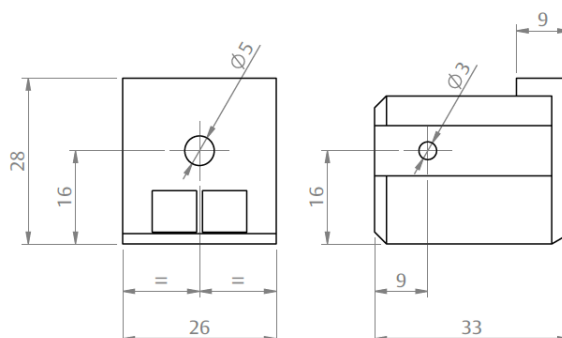
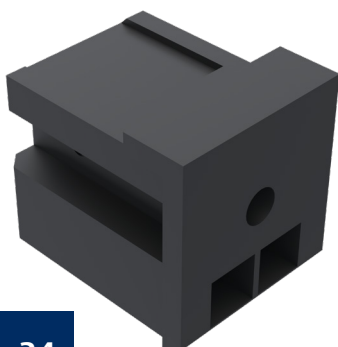
CON434

| CÓDIGO | CATÁLOGO | COR |
|--------|----------|-----|
|--------|----------|-----|

9901148

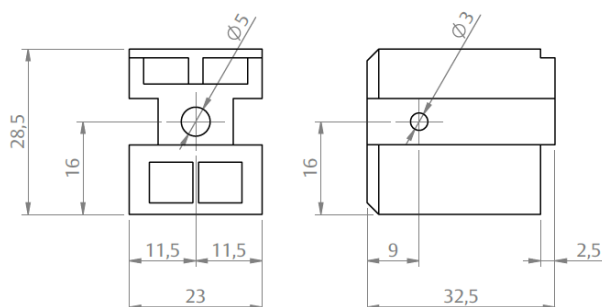
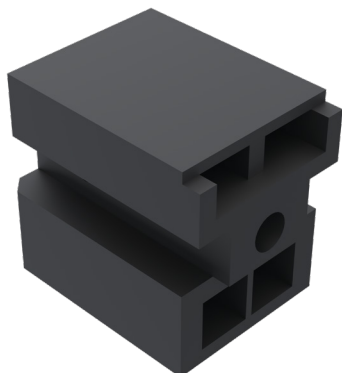
CON43400000E10

PRT



CONEXÃO MONTANTE TRAVESSA FIXA

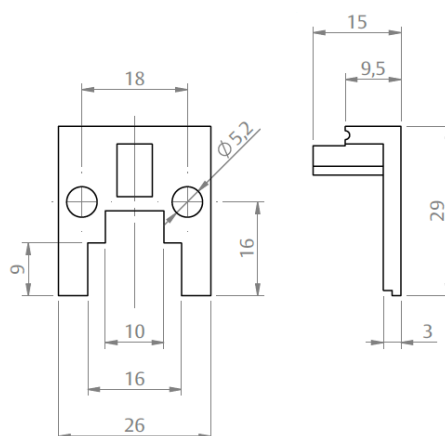
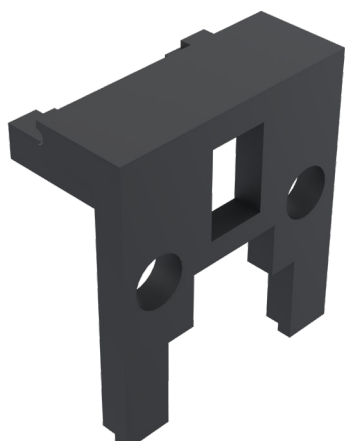
CON435



| CÓDIGO | CATÁLOGO | COR |
|---------|----------------|-----|
| 9901349 | CON43500000E10 | PRT |

CONEXÃO PARA MONTANTE

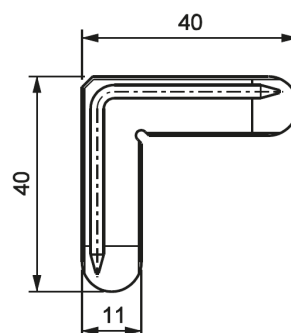
CON436



| CÓDIGO | CATÁLOGO | COR |
|---------|-----------|-----|
| 9901107 | CON436E10 | PRT |

CONEXÃO DE ALINHAMENTO

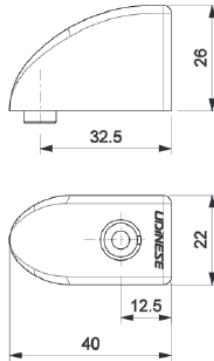
CON433



| CÓDIGO | CATÁLOGO | COR |
|---------|-------------|-----|
| 9301203 | CON433NYE20 | PRT |

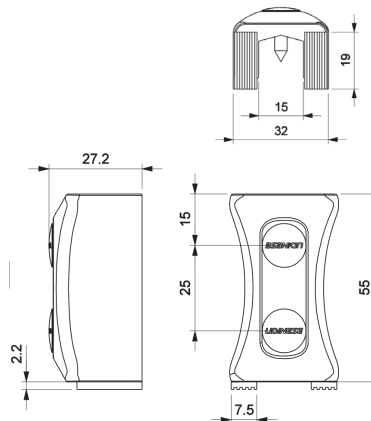
BATEDEIRA UNIVERSAL

| CÓDIGO | CATÁLOGO | COR |
|---------|-----------------|-----|
| 9301848 | BATUNIVENYBCOE8 | BCO |
| 9301849 | BATUNIVENYPRTE8 | PRT |



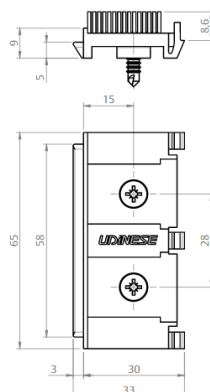
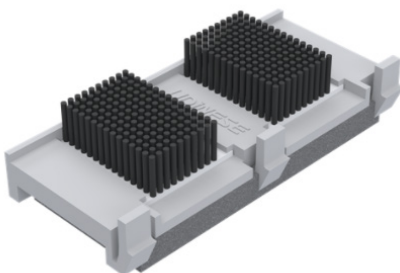
BATEDEIRA NYL398

| CÓDIGO | CATÁLOGO | COR |
|---------|-----------------|-----|
| 9301644 | BATNYL398BCOE10 | BCO |
| 9301643 | BATNYL398PRTE10 | PRT |



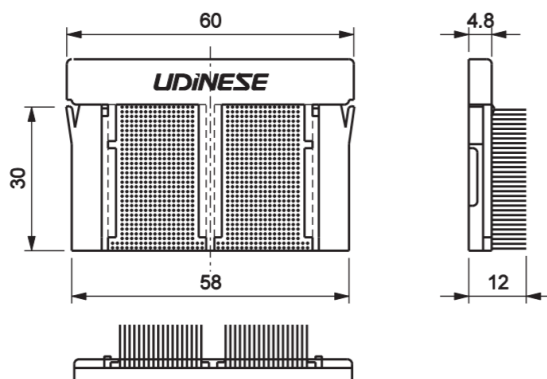
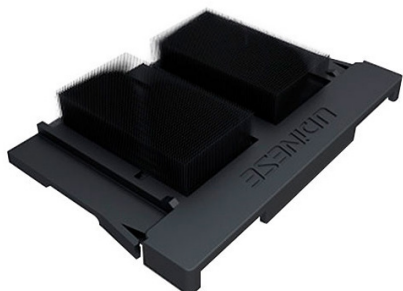
CAIXA DRENO MAX-VED L32

| CÓDIGO | CATÁLOGO | COR |
|---------|--------------------|-----|
| 9302649 | DREMVEDL32NYBCOE10 | BCO |
| 9302650 | DREMVEDL32NYPRTE10 | PRT |



CAIXA DRENO

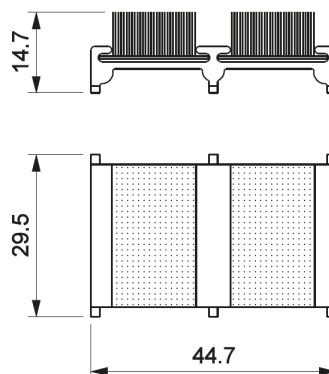
NYL-395NY



| CÓDIGO | CATÁLOGO | COR |
|---------|-----------------|-----|
| 9301245 | DRENYL395BCOE10 | BCO |
| 9301192 | DRENYL395E10 | PTF |

VEDAÇÃO SUPERIOR

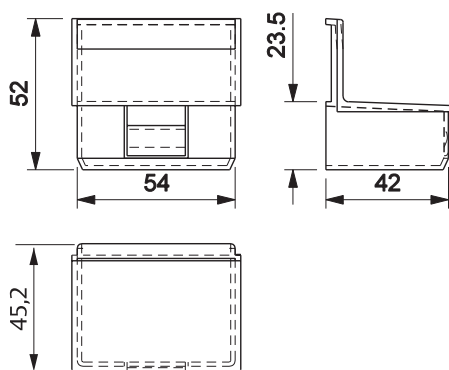
SP819



| CÓDIGO | CATÁLOGO | COR |
|---------|-----------------|-----|
| 9302012 | VEDSUPSP819NBE5 | BCO |
| 9302011 | VEDSUPSP819NPE5 | PRT |

TAMPA MONTANTE

NYL399



| CÓDIGO | CATÁLOGO | COR |
|---------|----------------|-----|
| 9301272 | TAMNYL399BCOE8 | BCO |
| 9301271 | TAMNYL399E8 | PRT |

PERFIL DE APLICAÇÃO

AK412
AK417
AK306
AK309
AK512



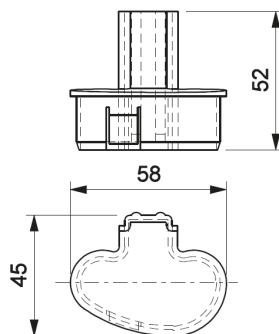
TAMPA MONTANTE

NYL400

| CÓDIGO | CATÁLOGO | COR |
|---------|----------------|-----|
| 9301274 | TAMNYL400BCOE4 | BCO |
| 9301273 | TAMNYL400E4 | PRT |

PERFIL DE APLICAÇÃO

AK415



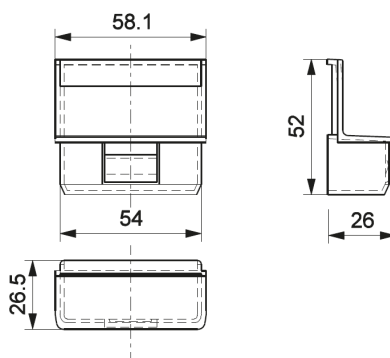
TAMPA MONTANTE

NYL401

| CÓDIGO | CATÁLOGO | COR |
|---------|----------------|-----|
| 9301276 | TAMNYL401BCOE8 | BCO |
| 9301275 | TAMNYL401E8 | PRT |

PERFIL DE APLICAÇÃO

AK411



TAMPA MONTANTE

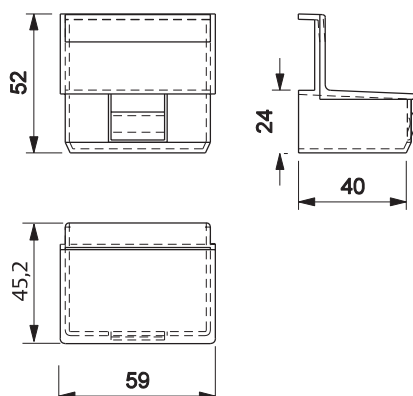
NYL402

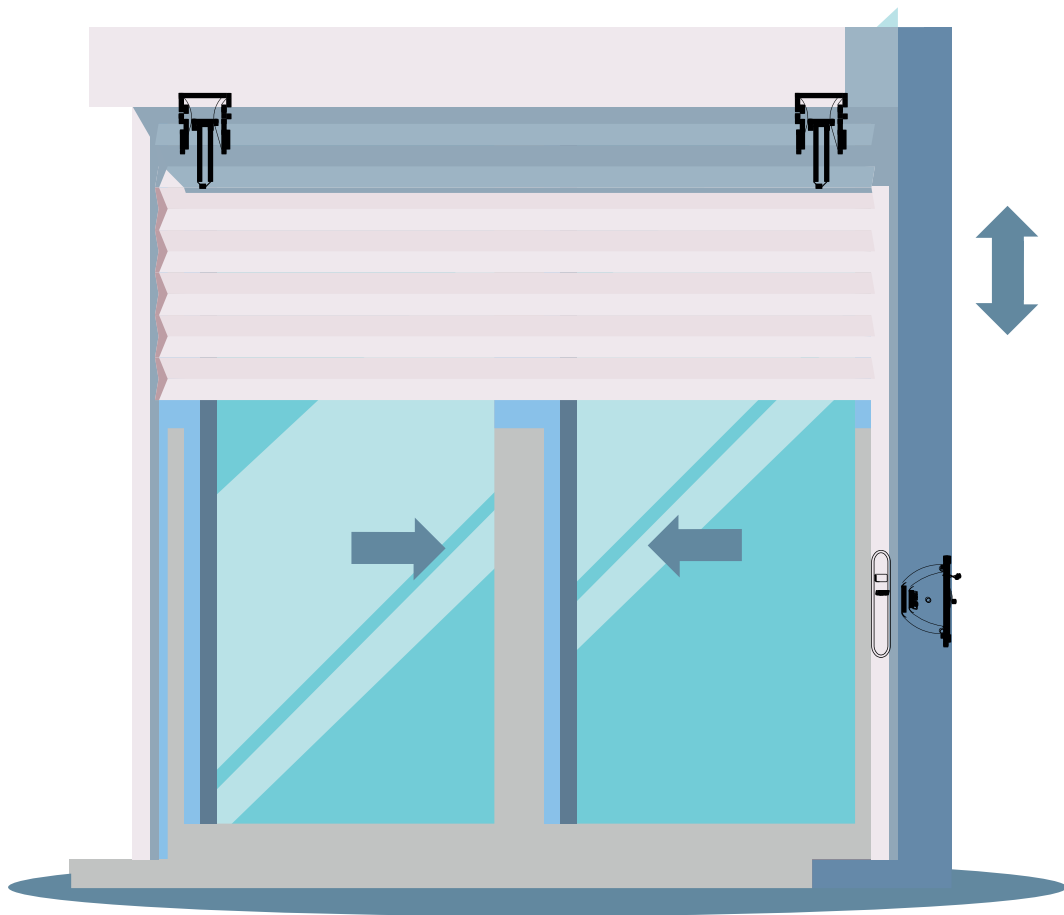
| CÓDIGO | CATÁLOGO | COR |
|---------|----------------|-----|
| 9301278 | TAMNYL402BCOE8 | BCO |
| 9301277 | TAMNYL402E8 | PRT |

PERFIL DE APLICAÇÃO

AK413

AK307

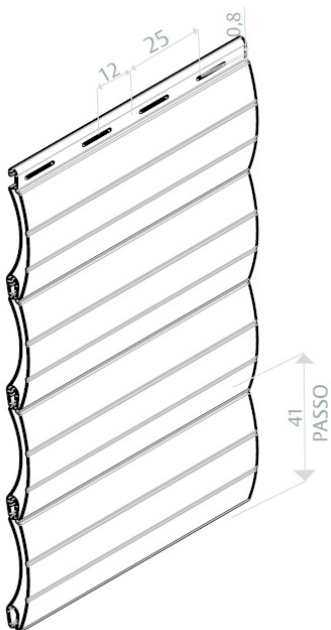
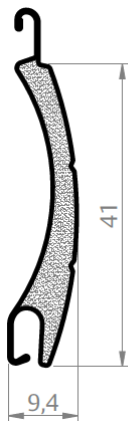




**TIPOLOGIA
INTEGRADA**

PALHETA EVO

UDIAL 41



| CÓDIGO | CATÁLOGO | COR |
|--------|----------|-----|
|--------|----------|-----|

VERSÃO: UDIAL PALHETA AERADA

| | | |
|---------|----------------------|------|
| 9602179 | UDIAL41PA58ACOCORTEN | CTN |
| 9601827 | UDIAL41PA58BRANC9003 | BC3 |
| 9601826 | UDIAL41PA58BRANC9010 | BC1 |
| 9601828 | UDIAL41PA58BRONZ1002 | BR2 |
| 9601829 | UDIAL41PA58BRONZ1003 | BR3 |
| 9602203 | UDIAL41PA58BROWN8014 | BRO |
| 9602213 | UDIAL41PA58CINZA7024 | CZ4 |
| 9602217 | UDIAL41PA58CINZA7043 | CZ7 |
| 9602251 | UDIAL41PA58CINZA9006 | CZ6 |
| 9602211 | UDIAL41PA58CINZA9007 | CZ9 |
| 9602181 | UDIAL41PA58INOX | INOX |
| 9602207 | UDIAL41PA58MCASTANHO | CAS |
| 9602183 | UDIAL41PA58MFM | MFM |
| 9601835 | UDIAL41PA58PRATA | PRA |
| 9601840 | UDIAL41PA58PRETO | PRT |

VERSÃO: UDIAL PALHETA CEGA

| | | |
|---------|----------------------|------|
| 9602180 | UDIAL41PC58ACOCORTEN | CTN |
| 9601850 | UDIAL41PC58BRANC9003 | BC3 |
| 9601849 | UDIAL41PC58BRANC9010 | BC1 |
| 9601851 | UDIAL41PC58BRONZ1002 | BR2 |
| 9601852 | UDIAL41PC58BRONZ1003 | BR3 |
| 9602204 | UDIAL41PC58BROWN8014 | BRO |
| 9602214 | UDIAL41PC58CINZA7024 | CZ4 |
| 9602218 | UDIAL41PC58CINZA7043 | CZ7 |
| 9602252 | UDIAL41PC58CINZA9006 | CZ6 |
| 9602212 | UDIAL41PC58CINZA9007 | CZ9 |
| 9602182 | UDIAL41PC58INOX | INOX |
| 9602208 | UDIAL41PC58MCASTANHO | CAS |
| 9602184 | UDIAL41PC58MFM | MFM |
| 9601858 | UDIAL41PC58PRATA | PRA |
| 9601863 | UDIAL41PC58PRETO | PRT |

BRANCO RAL9003

BRANCO RAL9010

BRONZE BR2

BRONZE BR3

PRATA

PRETO

INOX

AÇO CORTEN

CINZA RAL7024

CINZA RAL7043

CINZA RAL9007

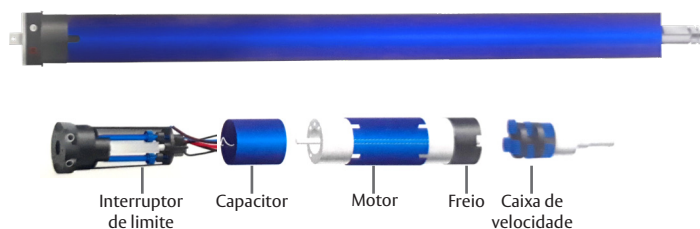
MADEIRA CASTANHO

MARFIM

BROWN RAL8014

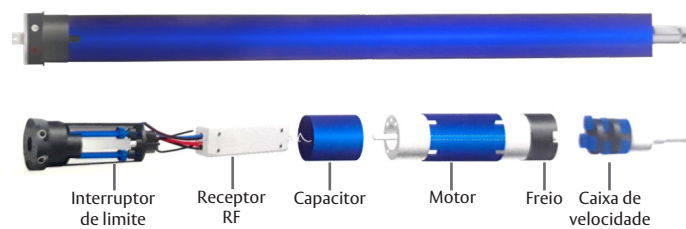
MOTORES UDM35S/45S

STANDARD/ ACIONAMENTO POR INTERRUPTOR OU COMANDO WIFI UDICONNECT



MOTORES UDM35R/45R

RÁDIO/ ACIONAMENTO POR CONTROLE REMOTO (COM RECEPTOR INTEGRADO)



| Modelo Motor | Fornecimento | Referência | Aplicação Tubo Octogonal | Acionamento | Peso levantado (Kg) | Tensão (V) / Frequência (Hz) | Torque (Nm) | Velocidade nominal (RPM) | Potência nominal (W) | Corrente nominal (A) | Tempo térmico (min.) |
|--------------|-------------------|------------|--------------------------|-------------|---------------------|------------------------------|-------------|--------------------------|----------------------|----------------------|----------------------|
| UDM35R | C/ KIT ACESSÓRIOS | 9001719 | 40 | C. Remoto | 32 | 110/60 | 13 | 20 | 173 | 1,58 | 4 |
| UDM35R | C/ KIT ACESSÓRIOS | 9001720 | 40 | C. Remoto | 32 | 220/60 | 13 | 20 | 170 | 0,75 | 4 |
| UDM35S | C/ KIT ACESSÓRIOS | 9001721 | 40 | Interruptor | 32 | 110/60 | 13 | 20 | 173 | 1,58 | 4 |
| UDM35S | C/ KIT ACESSÓRIOS | 9001722 | 40 | Interruptor | 32 | 220/60 | 13 | 20 | 170 | 0,75 | 4 |
| UDM45R | C/ KIT ACESSÓRIOS | 9001723 | 60 | C. Remoto | 21 | 110/60 | 13 | 18 | 179 | 1,62 | 4 |
| UDM45R | C/ KIT ACESSÓRIOS | 9001724 | 60 | C. Remoto | 21 | 220/60 | 13 | 18 | 178 | 0,78 | 4 |
| UDM45S | C/ KIT ACESSÓRIOS | 9001725 | 60 | Interruptor | 21 | 110/60 | 13 | 18 | 179 | 1,62 | 4 |
| UDM45S | C/ KIT ACESSÓRIOS | 9001726 | 60 | Interruptor | 21 | 220/60 | 13 | 18 | 178 | 0,78 | 4 |
| UDM45R | C/ KIT ACESSÓRIOS | 9001727 | 60 | C. Remoto | 66 | 110/60 | 40 | 14 | 280 | 2,45 | 4 |
| UDM45R | C/ KIT ACESSÓRIOS | 9001728 | 60 | C. Remoto | 66 | 220/60 | 40 | 14 | 275 | 1,20 | 4 |
| UDM45S | C/ KIT ACESSÓRIOS | 9001729 | 60 | Interruptor | 66 | 110/60 | 40 | 14 | 280 | 2,45 | 4 |
| UDM45S | C/ KIT ACESSÓRIOS | 9001730 | 60 | Interruptor | 66 | 220/60 | 40 | 14 | 275 | 1,20 | 4 |
| UDM45S | C/ KIT ACESSÓRIOS | 9001731 | 60 | Interruptor | 100 | 110/60 | 50 | 15 | 296 | 2,55 | 4 |
| UDM45S | C/ KIT ACESSÓRIOS | 9001732 | 60 | Interruptor | 100 | 220/60 | 50 | 15 | 296 | 2,55 | 4 |



EMISSOR UDINESE BOLT RADIO FREQUENCIA 1 CANAL

UDC301

CÓDIGO

CATÁLOGO

9001757

MOTEMISSOR1CANUDC301



EMISSOR UDINESE BOLT RADIO FREQUENCIA 4 CANAIS

UDC304

CÓDIGO

CATÁLOGO

9001758

MOTEMISSOR4CANUDC304



EMISSOR UDINESE BOLT PAREDE RADIO FREQ. 1 CANAL

UDC701

CÓDIGO

CATÁLOGO

9001759

MOTEMISSOR1CANUDC701



ACIONADOR COMANDO MOTOR BRANCO

UDC1150

CÓDIGO

CATÁLOGO

9001459

ACICOMANDOMOTBOTBCO

UDICONNECT

COMANDO WI-FI PARA PERSIANA UDIN-4202



| CÓDIGO | CATÁLOGO | FORNECIMENTO | VOLTAGEM | TUBO PERSIANA | CARGA KG |
|---------|----------------------|--------------------|----------|---------------|----------|
| 9001788 | KITACIOMOTUDICBOT | COMANDO AVULSO | -- | -- | -- |
| 9001789 | KITMBOLT110V32UDI40 | KIT MOTOR COMPLETO | 110V | 40MM | 32KG |
| 9001790 | KITMBOLT220V32UDI40 | KIT MOTOR COMPLETO | 220V | 40MM | 32KG |
| 9001791 | KITMBOLT110V21UDI60 | KIT MOTOR COMPLETO | 110V | 60MM | 21KG |
| 9001792 | KITMBOLT220V21UDI60 | KIT MOTOR COMPLETO | 220V | 60MM | 21KG |
| 9001793 | KITMBOLT110V66UDI60 | KIT MOTOR COMPLETO | 110V | 60MM | 66KG |
| 9001794 | KITMBOLT220V66UDI60 | KIT MOTOR COMPLETO | 220V | 60MM | 66KG |
| 9001795 | KITMBOLT110V100UDI60 | KIT MOTOR COMPLETO | 110V | 60MM | 100KG |
| 9001796 | KITMBOLT220V100UDI60 | KIT MOTOR COMPLETO | 220V | 60MM | 100KG |

ACIONADOR COMANDO

TIPO CAMPAINHA



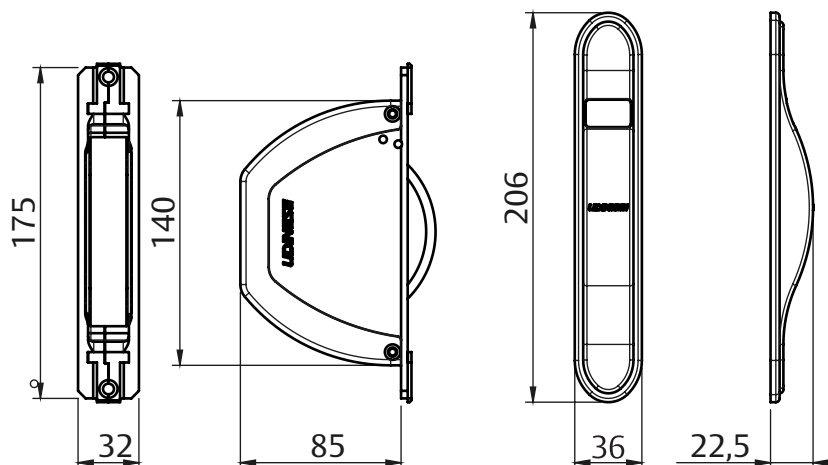
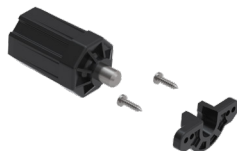
| CÓDIGO | CATÁLOGO | COR |
|---------|-------------------|-----|
| 9901966 | ACICOMANDOCAMPBCO | BCO |

Versão para o Udiconnect (Campainha)

RECOLHEDOR

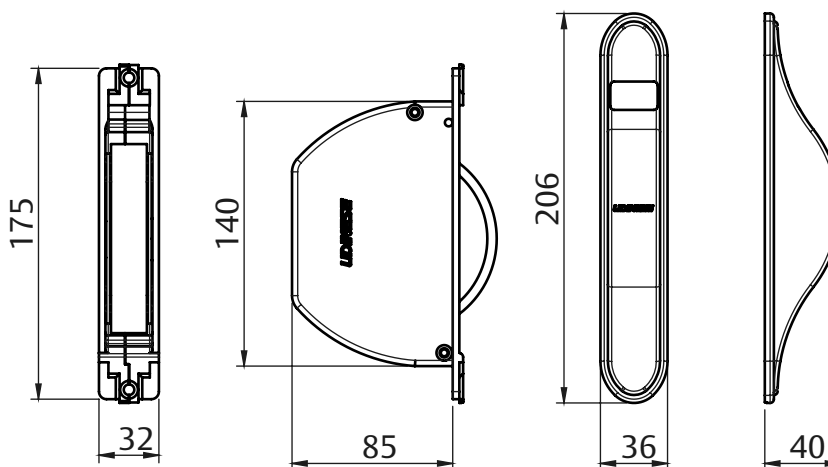
8118-40

| CÓDIGO | CATÁLOGO | COR | CINTA |
|---------|-----------------|-----|-------|
| 9901488 | REC8118/40EP-CP | PRT | CINZA |
| 9901489 | REC8118/40EB-CZ | BCO | PRETA |
| 9901490 | REC8118/40EB-CP | BCO | PRETA |

**RECOLHEDOR**

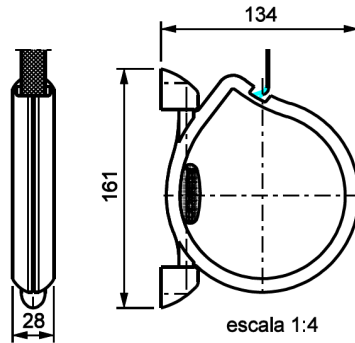
8155-40

| CÓDIGO | CATÁLOGO | COR | CINTA |
|---------|-----------------|-----|-------|
| 9901491 | REC8155/40EP-CP | PRT | CINTA |
| 9901492 | REC8155/40EB-CZ | BCO | PRETA |
| 9901493 | REC8155/40EB-CP | BCO | PRETA |





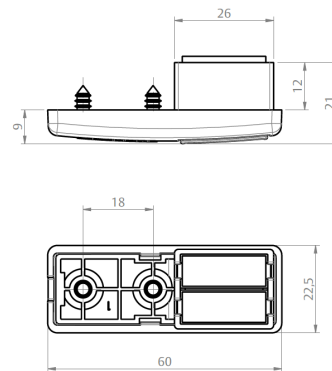
RECOLHEDOR 8118-40 SOBREPOR



| CÓDIGO | CATÁLOGO | COR | CINTA |
|---------|-----------------|-----|-------|
| 9205888 | REC8118E40BC1CZ | CZA | BC1 |
| 9205897 | REC8118E40BC1PT | PRT | BC1 |
| 9205898 | REC8118E60BC1CZ | CZA | BC1 |
| 9205899 | REC8118E60BC1PT | PRT | BC1 |

GUIA CINTA INFERIOR RECOLHEDOR

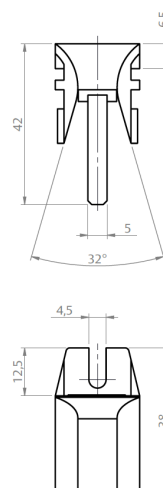
8118/8155



| CÓDIGO | CATÁLOGO | COR |
|---------|--------------|-----|
| 9301200 | GUICININFBCO | BCO |
| 9301199 | GUICININFPT | PTF |

GUIA PERSIANA

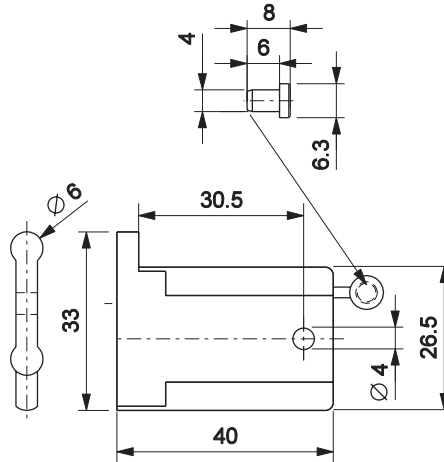
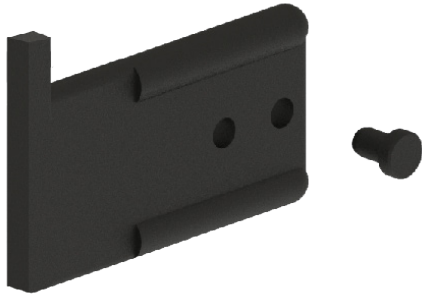
NYL370



| CÓDIGO | CATÁLOGO | COR |
|---------|--------------|-----|
| 9301100 | GUINYL370E25 | PRT |

GUIA LIMITADORA

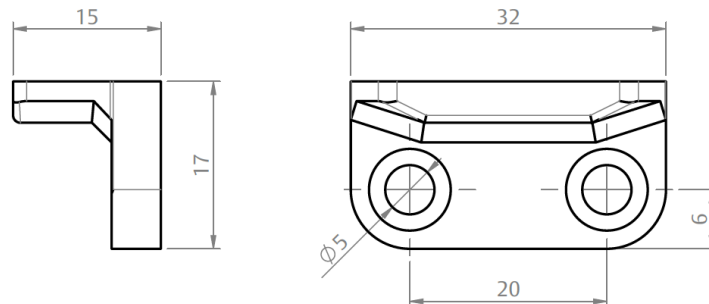
NYL369



| CÓDIGO | CATÁLOGO | COR |
|--------|----------|-----|
|--------|----------|-----|

| | | |
|---------|--------------|-----|
| 9301169 | GUINYL369E25 | PRT |
|---------|--------------|-----|

LIMITADOR ESTEIRA JANELA COM PARAFUSO



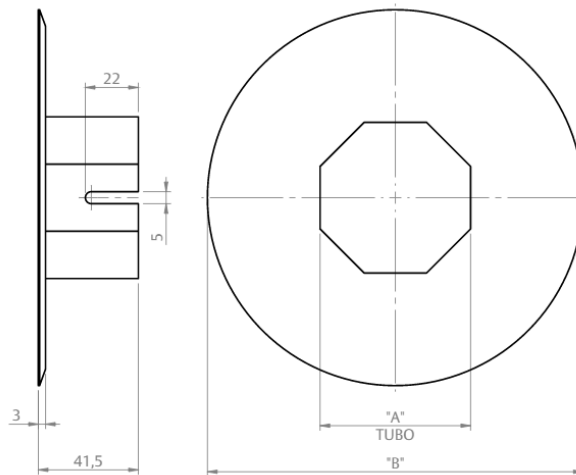
| CÓDIGO | CATÁLOGO | COR |
|--------|----------|-----|
|--------|----------|-----|

| | | |
|---------|-------------------|-----|
| 9203249 | LIMESTPARF95NYBCO | BCO |
|---------|-------------------|-----|

| | | |
|---------|-------------------|-----|
| 9202596 | LIMESTPARF95NYPRT | PRT |
|---------|-------------------|-----|

DISCO ALINHADOR DE PERSIANAS INTEGRADAS

DAPI



| VERSÃO (TUBO) | CÓDIGO | CATÁLOGO |
|---------------|---------|---------------|
| 40 | 9602220 | DAPI40D115PRT |
| | 9602221 | DAPI40D135PRT |
| 60 | 9601750 | DAPI60D115PRT |
| | 9602222 | DAPI60D135PRT |
| | 9601751 | DAPI60D155PRT |

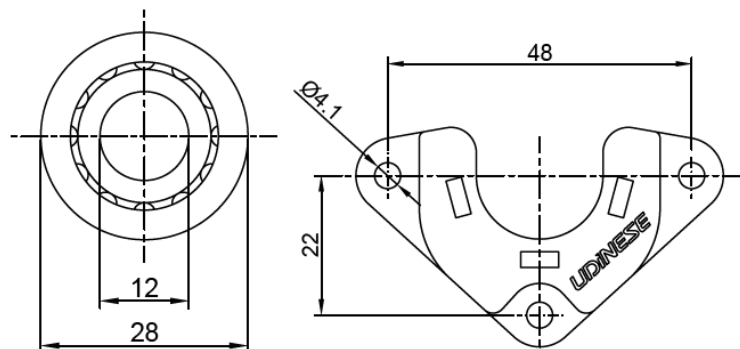
PERFIL APLICAÇÃO

| COTA "A" | COTA "B" |
|----------|----------|
| 40 | ∅ 116 |
| | ∅ 135 |
| 60 | ∅ 116 |
| | ∅ 135 |
| | ∅ 156 |

CONJUNTO MANCAL

E ROLAMENTO 28MM

| CÓDIGO | CATÁLOGO | COR |
|---------|----------------|-----|
| 9208504 | CONJMANCAL28MM | PRT |





FIXADOR ESTEIRA

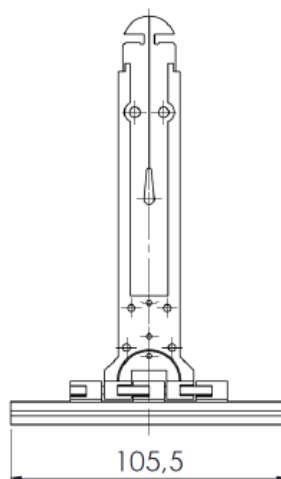
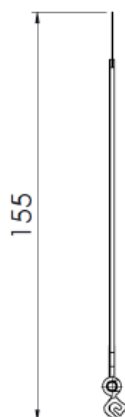
CAPA PLÁSTICA

CÓDIGO

9901387

CATÁLOGO

FIXESTEIRA



TAMPA INTEGRADA JANELA

NYL382

CÓDIGO

9301996

CATÁLOGO

TAMNYL382BCOE2

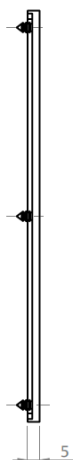
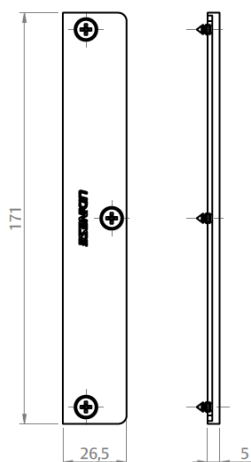
COR

BCO

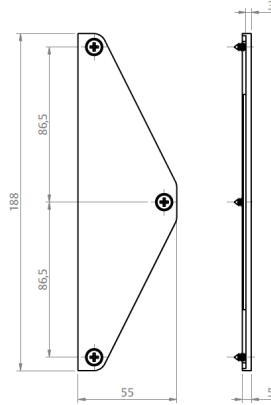
93011995

TAMNYL382PRTE2

PRT

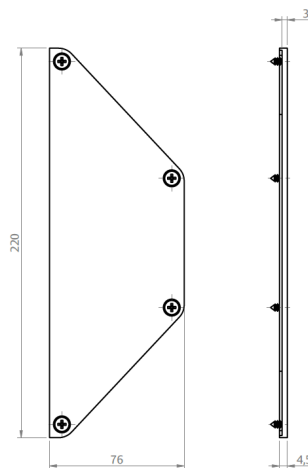


TAMPA INTEGRADA JANELA NYL371



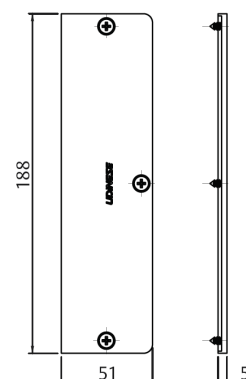
| CÓDIGO | CATÁLOGO | COR |
|---------|-----------------|-----|
| 9901114 | TAMNYL371BCOE10 | BCO |
| 9901385 | TAMNYL371PRTE10 | PRT |

TAMPA INTEGRADA PORTA NYL372



| CÓDIGO | CATÁLOGO | COR |
|---------|-----------------|-----|
| 9901685 | TAMNYL372BCOE10 | BCO |
| 9901686 | TAMNYL372PRTE10 | PRT |

TAMPA INTEGRADA PORTA NYL383



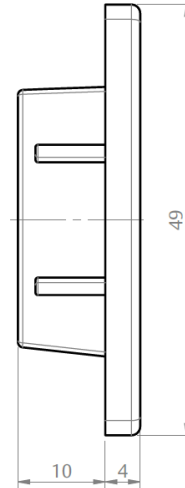
| CÓDIGO | CATÁLOGO | COR |
|---------|----------------|-----|
| 9301998 | TAMNYL383BCOE2 | BCO |
| 9301997 | TAMNYL383PRTE2 | PRT |

TAMPA PALHETA

UDIAL41

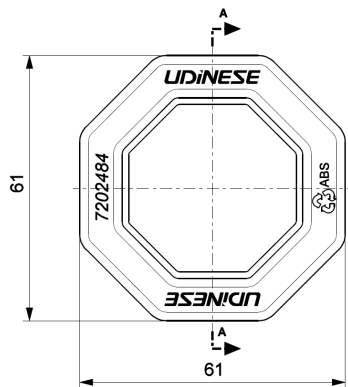
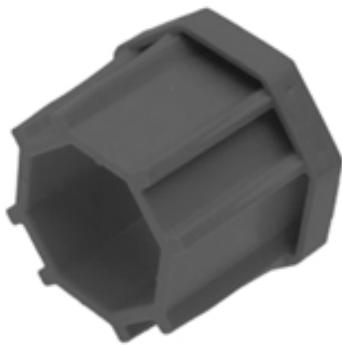


| CÓDIGO | CATÁLOGO | COR |
|---------|--------------|-----|
| 9601876 | TAMPAUDIAL41 | PRT |

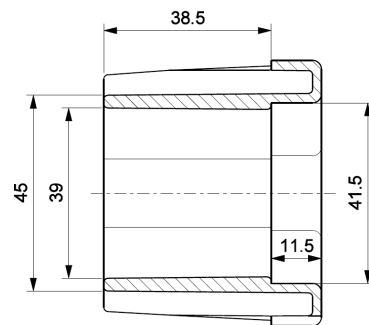


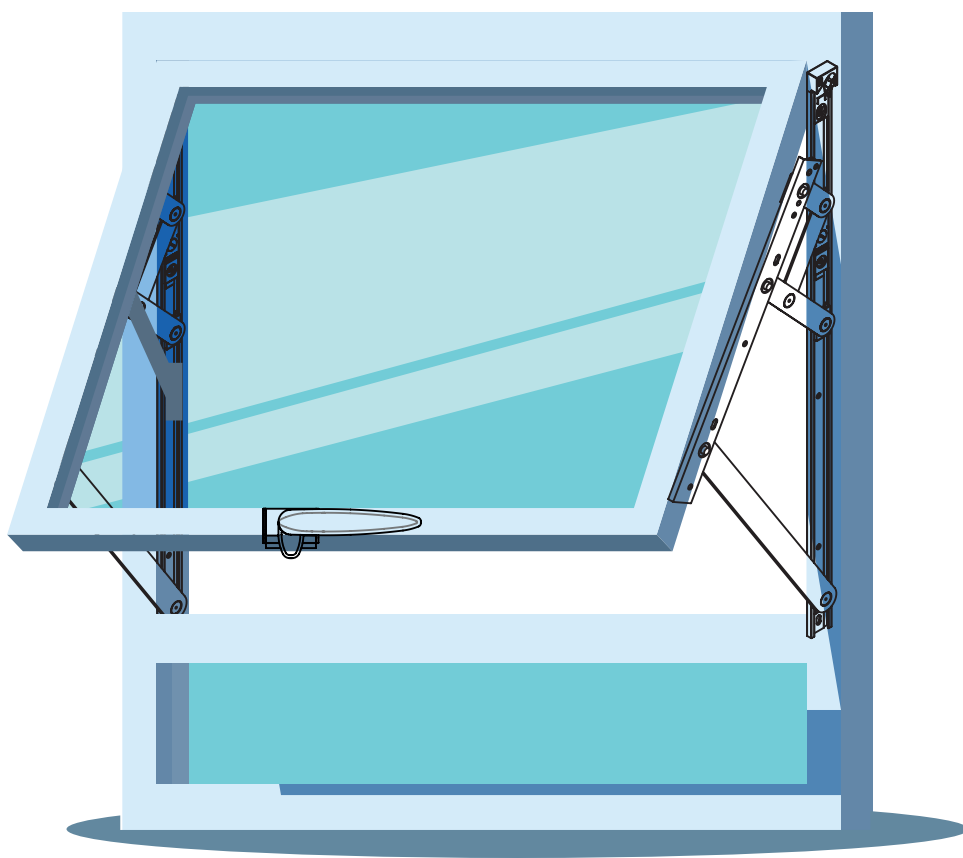
ADAPTADOR

EIXO OCT60



| CÓDIGO | CATÁLOGO | COR |
|---------|-------------|-----|
| 9205169 | RECADP60PRT | PRT |

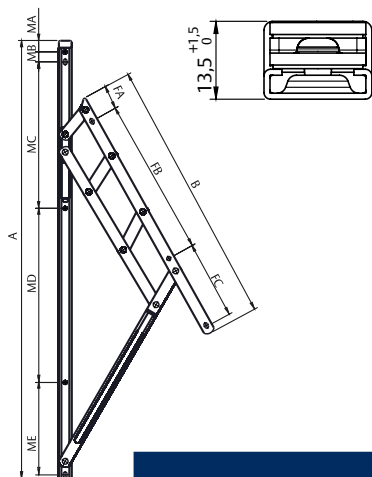




**TIPOLOGIA
MAXIM-AR**

BRAÇO INOX

CX.13,5



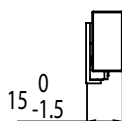
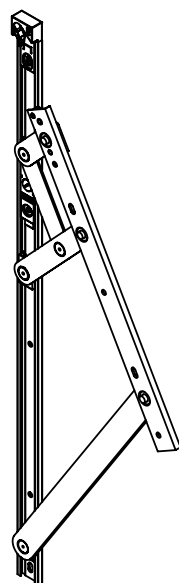
| BRAÇO INOX 304 | | |
|----------------|---------|----------------------|
| VERSÃO | CÓDIGO | CATÁLOGO |
| 12"(313,5mm) | 9001388 | BRAI30413C313MM20KPA |
| 16"(416,5mm) | 9001661 | BRAI30413C416MM24KPA |
| 24"(617,0mm) | 9001390 | BRAI30413C617MM35KPA |

| BRAÇO INOX G2 SEM PARAFUSO | | |
|----------------------------|---------|-------------------|
| VERSÃO | CÓDIGO | CATÁLOGO |
| 12"(313,5mm) | 9001662 | BRAIG213C313MM20K |
| 16"(416,5mm) | 9001663 | BRAIG213C416MM24K |
| 24"(617,0mm) | 9001664 | BRAIG213C617MM35K |

| DIMENSÕES PRINCIPAIS | | | DIMENSÕES DE INSTALAÇÃO | | | | | | | | | DIMENSÕES MÁXIMAS | | |
|----------------------|--------|----------|-------------------------|------|-----|-------|-----|----|------------|-----|-------|-------------------|-------------|----------|
| A | B | C | MARCO | | | FOLHA | | | FOLHA (mm) | | CARGA | | | |
| (Frame) | (Sash) | (Ângulo) | MA | MB | MC | MD | ME | MF | FA | FB | FC | LARGURA (mm) | ALTURA (mm) | MÁX.(KG) |
| 12" (313,5mm) | 220 | 65° | 15 | 15,5 | 104 | 93 | - | - | 35 | 75 | 95 | 1200 | 600 | 20 |
| 16" (416,5mm) | 270 | 38° | 15 | 15,5 | 120 | 182,5 | - | - | 35 | 130 | 95 | 1200 | 750 | 24 |
| 24" (617,0mm) | 375 | 38° | 15 | 15,5 | 130 | 245 | 130 | - | 30 | 245 | 105 | 1200 | 1200 | 35 |

BRAÇO UDMAX

PROJETANTE DESLIZANTE CX15



| CÓDIGO | CATÁLOGO | COR |
|-------------|------------------|-----|
| VERSÃO: 350 | | |
| 9103114 | BRAUDMAX15350BCO | BCO |
| 9103115 | BRAUDMAX15350BP3 | BP3 |
| 9103116 | BRAUDMAX15350PRA | PRA |
| 9103117 | BRAUDMAX15350PTF | PTF |

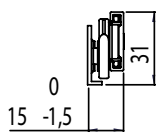
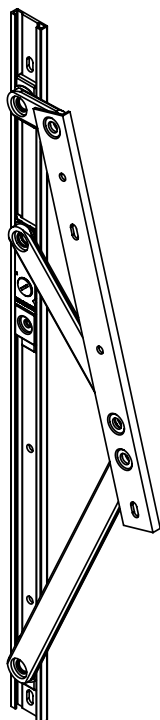
| CÓDIGO | CATÁLOGO | COR |
|-------------|------------------|-----|
| VERSÃO: 600 | | |
| 9103119 | BRAUDMAX15600BCO | BCO |
| 9103120 | BRAUDMAX15600BP3 | BP3 |
| 9103121 | BRAUDMAX15600PRA | PRA |
| 9103122 | BRAUDMAX15600PTF | PTF |

| CÓDIGO | CATÁLOGO | COR |
|-------------|------------------|-----|
| VERSÃO: 950 | | |
| 9103124 | BRAUDMAX15950BCO | BCO |
| 9103125 | BRAUDMAX15950BP3 | BP3 |
| 9103126 | BRAUDMAX15950PRA | PRA |
| 9103127 | BRAUDMAX15950PTF | PTF |

| VERSÃO | L MÁX. | A MÁX. | PESO MÁX. |
|--------|--------|--------|-----------|
| 350 | 600 | 1500 | 22 |
| 600 | 1000 | 1500 | 35 |
| 950 | 1200 | 1500 | 45 |

BRAÇO UDMAX

PROJETANTE REFORÇADO CX15



| CÓDIGO | CATÁLOGO | COR |
|--------------------|-------------------|-----|
| VERSÃO: 300 | | |
| 9103150 | BRAUDMAXR15300BCO | BCO |
| 9103152 | BRAUDMAXR15300PRA | PRA |
| 9103153 | BRAUDMAXR15300PTF | PTF |

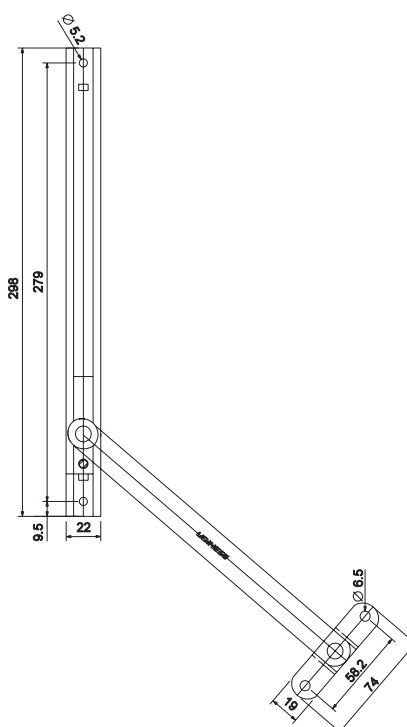
| CÓDIGO | CATÁLOGO | COR |
|--------------------|-------------------|-----|
| VERSÃO: 500 | | |
| 9103155 | BRAUDMAXR15500BCO | BCO |
| 9103157 | BRAUDMAXR15500PRA | PRA |
| 9103158 | BRAUDMAXR15500PTF | PTF |

| CÓDIGO | CATÁLOGO | COR |
|--------------------|-------------------|-----|
| VERSÃO: 700 | | |
| 9103160 | BRAUDMAXR15700BCO | BCO |
| 9103162 | BRAUDMAXR15700PRA | PRA |
| 9103163 | BRAUDMAXR15700PTF | PTF |

| VERSÃO | L MÁX. | A MÁX. | PESO MÁX. |
|--------|--------|--------|-----------|
| 300 | 500 | 1200 | 32 |
| 500 | 800 | 1500 | 42 |
| 700 | 1500 | 1500 | 80 |

BRAÇO LIMITADOR

INOX



| CÓDIGO | CATÁLOGO | COR |
|---------|--------------|-----|
| 9001405 | LIMBRA300INX | INX |

RECOMENDADO PARA FOLHAS COM ALTURA SUPERIOR A 1200MM.

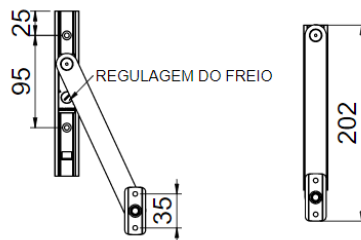
BRAÇO LIMITADOR

UDMAX-PD/R

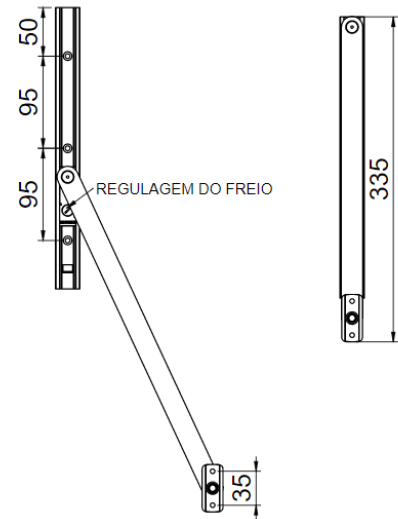
| TAMANHO | CÓDIGO | CATÁLOGO | COR |
|---------|---------|-------------------|-----|
| 200 | 9103305 | LIMBRAUDMAX200BCO | BCO |
| | 9103307 | LIMBRAUDMAX200PRA | PRA |
| | 9103308 | LIMBRAUDMAX200PTF | PTF |
| 400 | 9103310 | LIMBRAUDMAX400BCO | BCO |
| | 9103312 | LIMBRAUDMAX400PRA | PRA |
| | 9103313 | LIMBRAUDMAX400PTF | PTF |



LIMITADOR 200



LIMITADOR 400

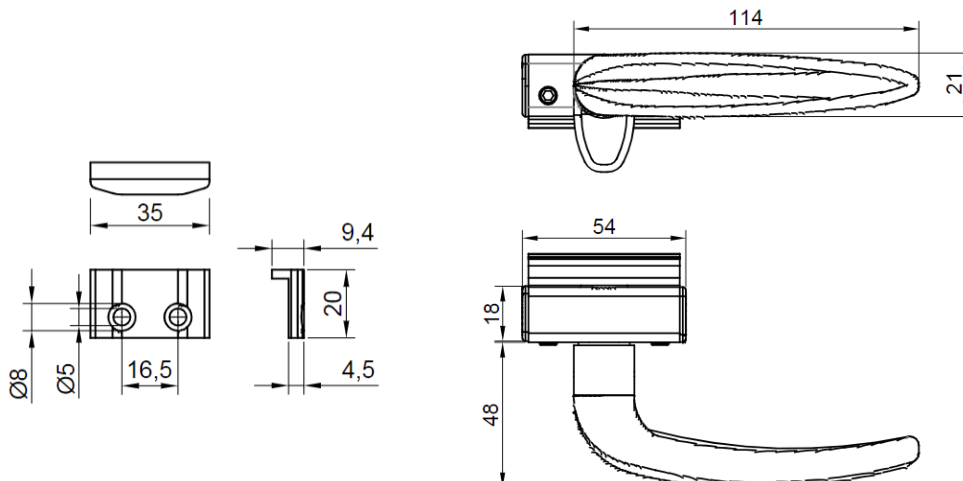


FECHE MAX-AR

6725 GOLD C/BAG C/CTF

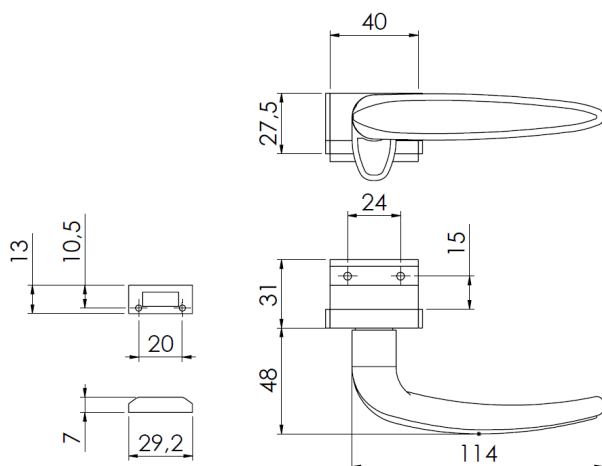


| CÓDIGO | CATÁLOGO | COR |
|------------------------|-----------------|-----|
| VERSÃO DIREITA | | |
| 9207923 | FEC6725DGBAGBCO | BCO |
| 9211075 | FEC6725DGBAGPRA | PRA |
| 9207924 | FEC6725DGBAGPTF | PTF |
| VERSÃO ESQUERDA | | |
| 9207925 | FEC6725EGBAGBCO | BCO |
| 9211076 | FEC6725EGBAGPRA | PRA |
| 9207926 | FEC6725EGBAGPTF | PTF |



FECHO MAX-AR

6725D GOLD C/CTF B7



| CÓDIGO | CATÁLOGO | COR |
|--------|----------|-----|
|--------|----------|-----|

VERSÃO DIREITA

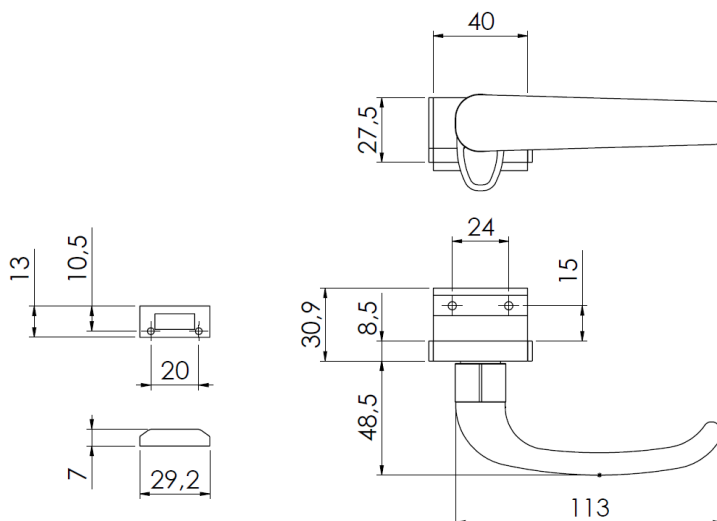
| | | |
|---------|----------------|-----|
| 9210729 | FEC6725DGB7BCO | BCO |
| 9210730 | FEC6725DGB7PRA | PRA |
| 9210731 | FEC6725DGB7PTF | PTF |

VERSÃO ESQUERDA

| | | |
|---------|----------------|-----|
| 9210732 | FEC6725EGB7BCO | BCO |
| 9210733 | FEC6725EGB7PRA | PRA |
| 9210734 | FEC6725EGB7PTF | PTF |

FECHO MAX-AR

6735D GOLD C/CTF B7



| CÓDIGO | CATÁLOGO | COR |
|--------|----------|-----|
|--------|----------|-----|

VERSÃO DIREITA

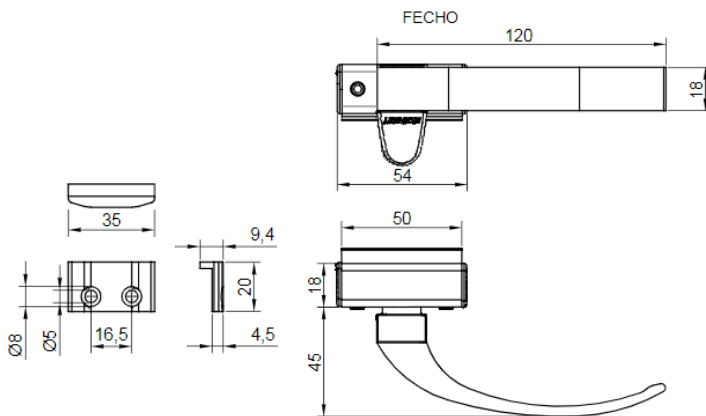
| | | |
|---------|----------------|-----|
| 9210735 | FEC6735DGB7BCO | BCO |
| 9210736 | FEC6735DGB7PRA | PRA |
| 9210737 | FEC6735DGB7PTF | PTF |

VERSÃO ESQUERDA

| | | |
|---------|----------------|-----|
| 9210738 | FEC6735EGB7BCO | BCO |
| 9210739 | FEC6735EGB7PRA | PRA |
| 9210740 | FEC6735EGB7PTF | PTF |

FECHO MAX-AR

735D GOLD C/BAG C/CTF



| CÓDIGO | CATÁLOGO | COR |
|----------------|----------|-----|
| VERSÃO DIREITA | | |

| | | |
|---------|-----------------|-----|
| 9210203 | FEC735DGLDBGBCO | BCO |
| 9210204 | FEC735DGLDBGBP3 | BP3 |
| 9210205 | FEC735DGLDBGPRA | PRA |
| 9210206 | FEC735DGLDBGPTF | PTF |
| 9210369 | FEC735DGLDBGINX | INX |

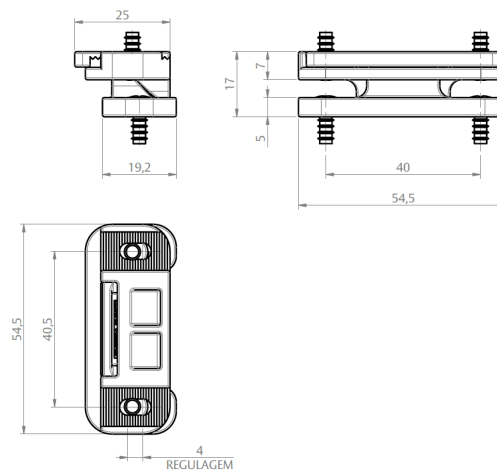
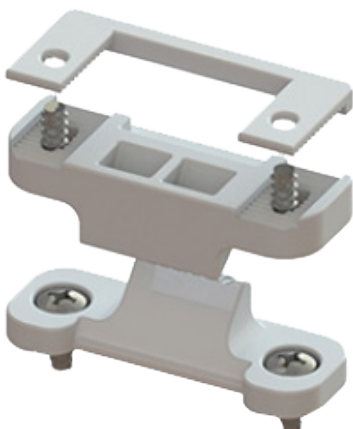
VERSÃO ESQUERDA

| | | |
|---------|-----------------|-----|
| 9210235 | FEC735EGLDBGBCO | BCO |
| 9210236 | FEC735EGLDBGBP3 | BP3 |
| 9210237 | FEC735EGLDBGPRA | PRA |
| 9210238 | FEC735EGLDBGPTF | PTF |

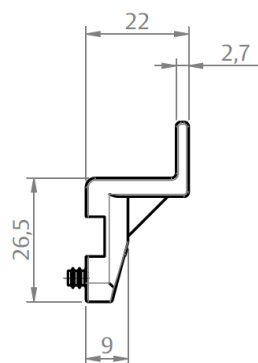
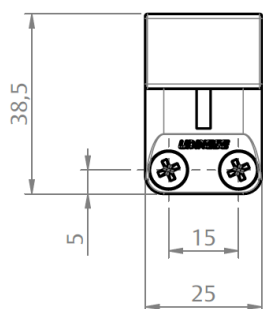
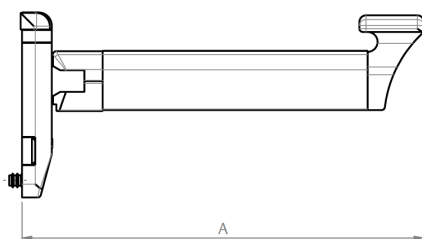
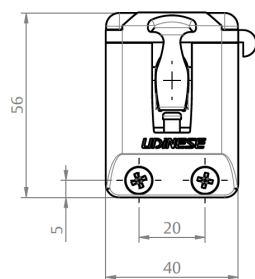
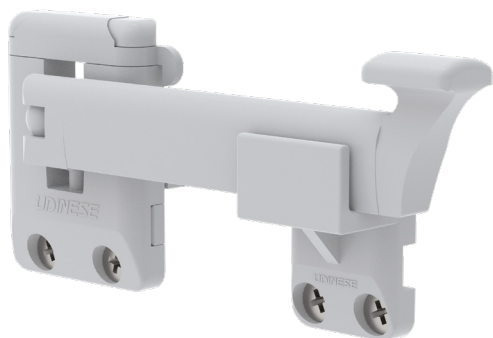
CONTRA FECHO SUPERIOR FACHADA

CON-610

| CÓDIGO | CATÁLOGO | COR |
|---------|--------------------|-----|
| 9211035 | CTFCON0610BCOE10CJ | BCO |
| 9211034 | CTFCON0610PRTE10CJ | PTF |



HASTE SMART



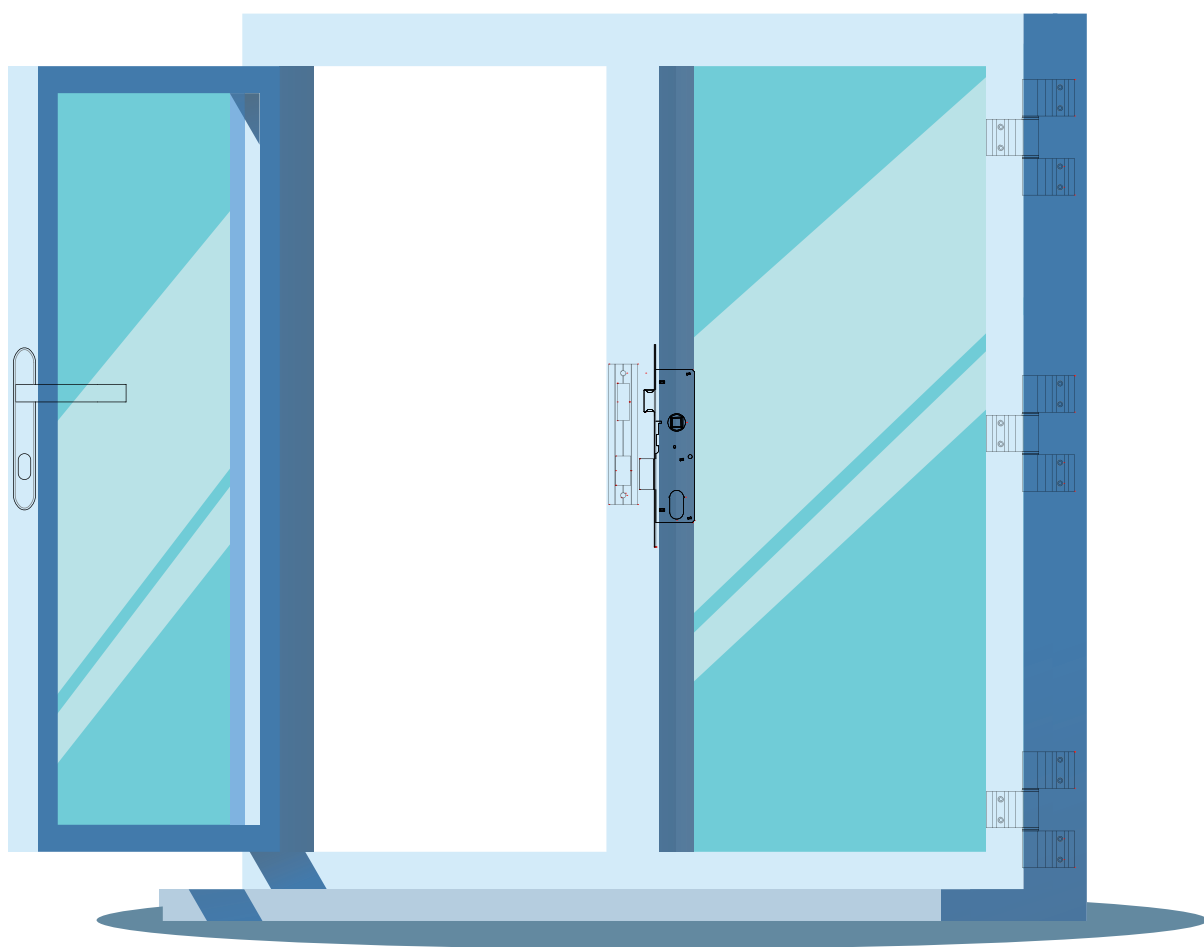
| CÓDIGO | CATÁLOGO | COR |
|------------|----------------|-----|
| VERSÃO 120 | | |
| 9102337 | HAS120CAL15BCO | BCO |
| 9102769 | HAS120CAL15BP3 | BP3 |
| 9102753 | HAS120CAL15PRA | PRA |
| 9102726 | HAS120CAL15PTF | PTF |

| CÓDIGO | CATÁLOGO | COR |
|------------|----------------|-----|
| VERSÃO 200 | | |
| 9102385 | HAS200CAL15BCO | BCO |
| 9102770 | HAS200CAL15BP3 | BP3 |
| 9102754 | HAS200CAL15PRA | PRA |
| 9102729 | HAS200CAL15PTF | PTF |

| CÓDIGO | CATÁLOGO | COR |
|------------|----------------|-----|
| VERSÃO 250 | | |
| 9102389 | HAS250CAL15BCO | BCO |
| 9102771 | HAS250CAL15BP3 | BP3 |
| 9102755 | HAS250CAL15PRA | PRA |
| 9102733 | HAS250CAL15PTF | PTF |

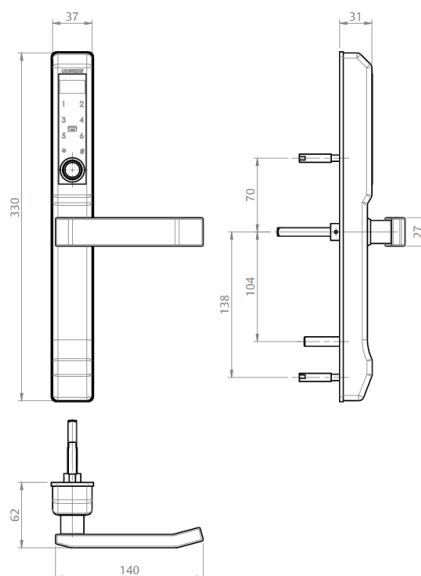
| CÓDIGO | CATÁLOGO | COR |
|------------|----------------|-----|
| VERSÃO 300 | | |
| 9102393 | HAS300CAL15BCO | BCO |
| 9102772 | HAS300CAL15BP3 | BP3 |
| 9102756 | HAS300CAL15PRA | PRA |
| 9102737 | HAS300CAL15PTF | PTF |

| CÓDIGO | CATÁLOGO | COR |
|------------|----------------|-----|
| VERSÃO 400 | | |
| 9102397 | HAS400CAL15BCO | BCO |
| 9102773 | HAS400CAL15BP3 | BP3 |
| 9102757 | HAS400CAL15PRA | PRA |
| 9102742 | HAS400CAL15PTF | PTF |



TIPOLOGIA
GIRO

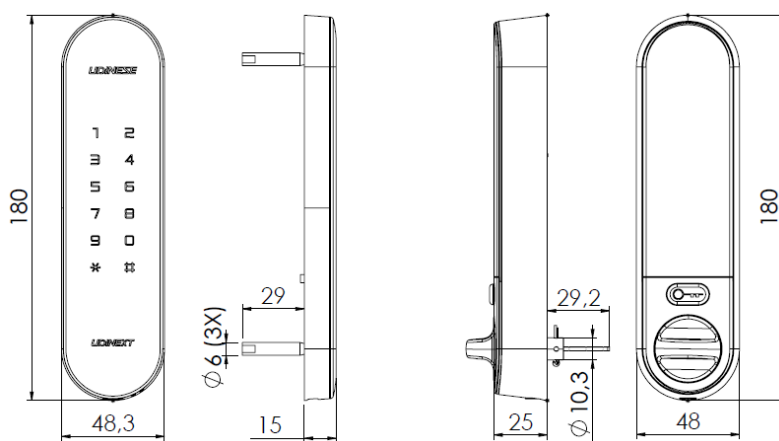
FECHADURA BIOMÉTRICA UDINEXT 200



| CÓDIGO | CATÁLOGO | COR |
|----------------------------------|---------------------|------|
| FECHADURA BIOMÉTRICA UDINEXT 200 | | |
| 9001673 | FRABIOUDINEXT200PTF | PTF |
| 9001672 | FRABIOUDINEXT200INX | INOX |

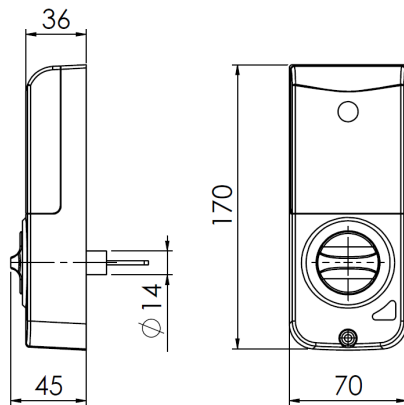
| CARTÃO FECHADURA BIOMÉTRICA UDINEXT 200 | | |
|---|-------------------|-----|
| 9001704 | CARTBIOUDINEXT200 | N/A |

FECHADURA ELETRÔNICA UDINEXT 100



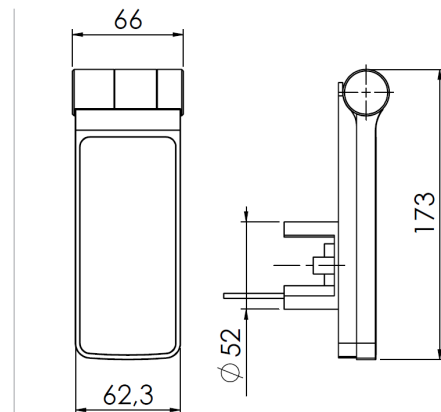
| CÓDIGO | CATÁLOGO | COR |
|---------|-------------------|-----|
| 9001751 | FRAELEUDINEXT100P | PTF |

FECHADURA BIOMÉTRICA YDF40



INTERNO

| CÓDIGO | CATÁLOGO | COR |
|------------------------------|--------------------|----------|
| 9901802 | FRABIOEMBUTIRYDF40 | PRT /PRA |
| APLICAÇÃO EM MONTANTE DE 100 | | |



EXTERNO

FECHADURA ELETRÔNICA SMART LOCK

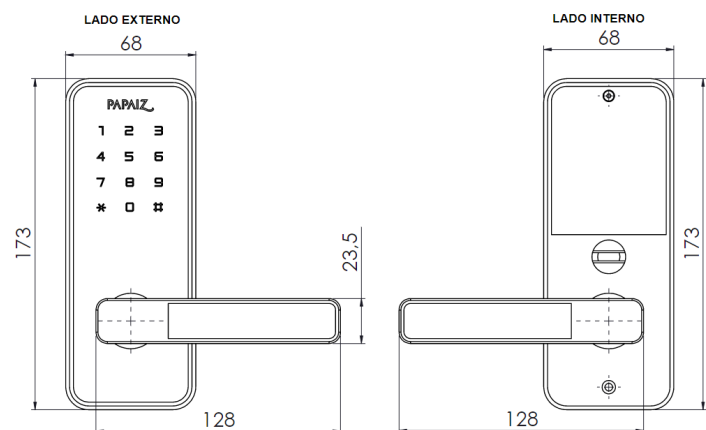


LADO ESQUERDO

LADO DIREITO

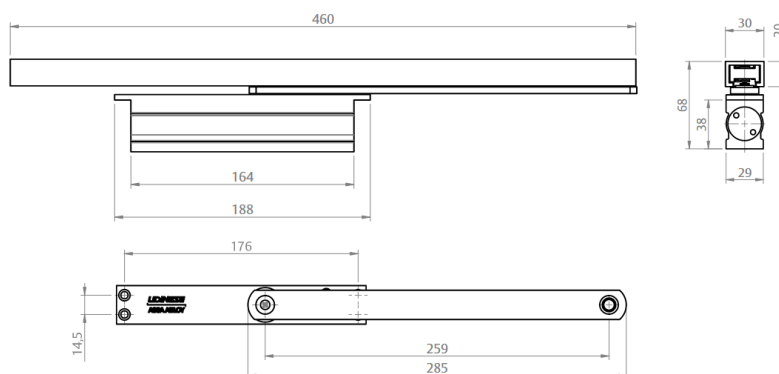
| CÓDIGO | CATÁLOGO | VERSÃO |
|---------|-----------------|----------|
| 9901995 | FRASMLOCKDIRPRT | DIREITA |
| 9901996 | FRASMLOCKESQPRT | ESQUERDA |

NECESSITA USINAGEM
APLICAÇÃO EM MONTANTE DE 100



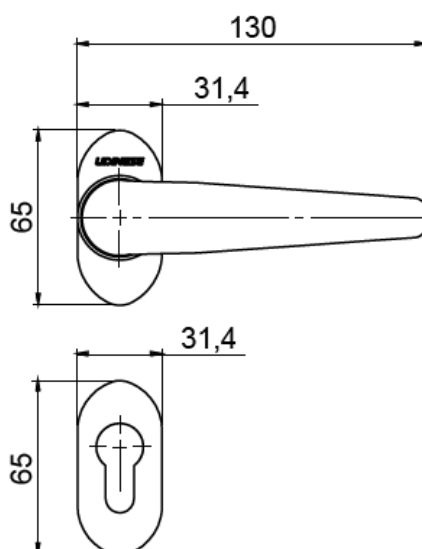
MOLA DE EMBUTIR UD84

| CÓDIGO | CATÁLOGO | COR |
|---------|---|-----|
| 9001670 | MOLA DE EMBUTIR UD84 L32 POTENCIA 2 BCO | BCO |
| 9001671 | MOLA DE EMBUTIR UD84 L32 POTENCIA 2 PRA | PTF |



KIT FECHADURA 325/70 ROSETA EURO/CH

| CÓDIGO | CATÁLOGO | COR |
|---------|----------------------|-----|
| 9001614 | KITFRA325EURO70ROBCO | BCO |
| 9001669 | KITFRA325EURO70ROPRA | PRA |
| 9001615 | KITFRA325EURO70ROPTF | PTF |

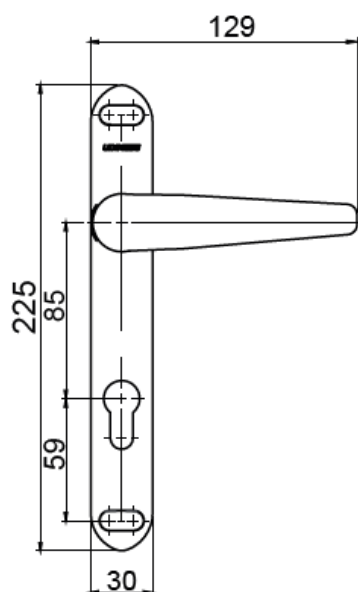




KIT FECHADURA 325/70

ESPELHO EURO/CH

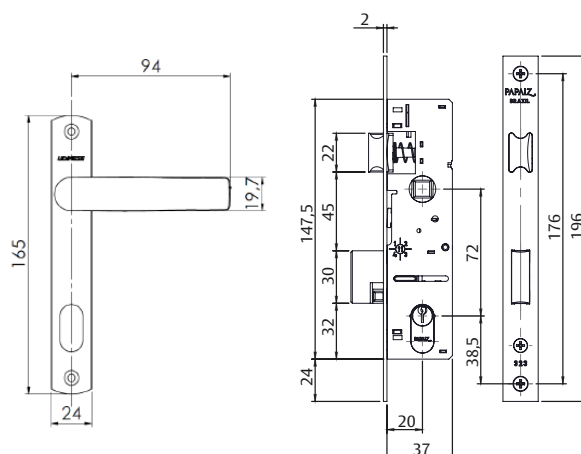
| CÓDIGO | CATÁLOGO | COR |
|---------|----------------------|-----|
| 9001612 | KITFRA325EURO70ESBCO | BCO |
| 9001668 | KITFRA325EURO70ESPRA | PRA |
| 9001613 | KITFRA325EURO70ESPTF | PTF |



KIT FECHADURA

MA840/65 L25/30/32
FRA323

| CÓDIGO | CATÁLOGO | COR |
|--------------------------|--------------------|-----|
| CILINDRO ALUMÍNIO | | |
| 9212265 | KITMACMA8406545BC | BCO |
| 9212266 | KITMACMA8406545PR | PRA |
| 9212267 | KITMACMA8406545PT | PTF |
| CILINDRO LATÃO | | |
| 9211256 | KITMACMA8406555BCO | BCO |
| 9211257 | KITMACMA8406555PRA | PRA |
| 9211258 | KITMACMA8406555PTF | PTF |





KIT FECHADURA 6635

RETORNO POR MOLA

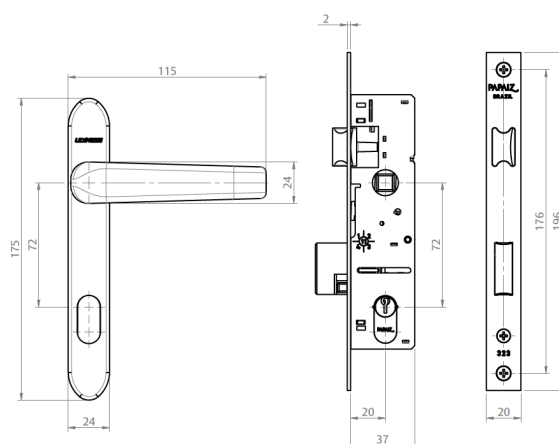
| CÓDIGO | CATÁLOGO | COR |
|--------|----------|-----|
|--------|----------|-----|

KIT MAÇANETA (MAÇANETA + FECHADURA)

| | | |
|---------|---------------------|-----|
| 9210507 | KITMAC663590RM55BCO | BCO |
| 9210508 | KITMAC663590RM55PRA | PRA |
| 9210509 | KITMAC663590RM55PTF | PTF |

COMPONENTES AVULSOS (MAÇANETA)

| | | |
|---------|----------------|-----|
| 9210640 | MAC663590RMBCO | BCO |
| 9210641 | MAC663590RMPRA | PRA |
| 9210642 | MAC663590RMPTF | PTF |



KIT FECHADURA 6625

RETORNO POR MOLA

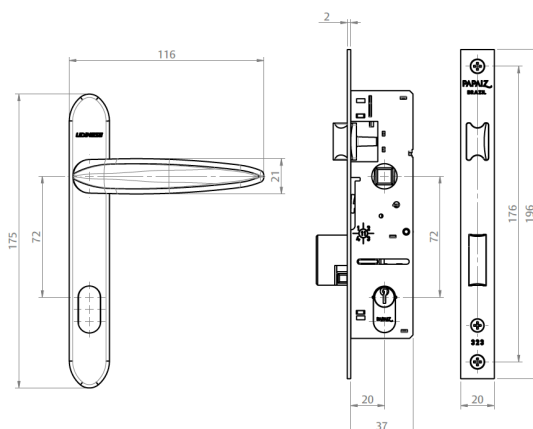
| CÓDIGO | CATÁLOGO | COR |
|--------|----------|-----|
|--------|----------|-----|

KIT MAÇANETA (MAÇANETA + FECHADURA)

| | | |
|---------|---------------------|-----|
| 9210495 | KITMAC662590RM55BCO | BCO |
| 9210496 | KITMAC662590RM55PRA | PRA |
| 9210497 | KITMAC662590RM55PTF | PTF |

COMPONENTES AVULSOS (MAÇANETA)

| | | |
|---------|----------------|-----|
| 9210631 | MAC662590RMBCO | BCO |
| 9210632 | MAC662590RMPRA | PRA |
| 9210633 | MAC662590RMPTF | PTF |





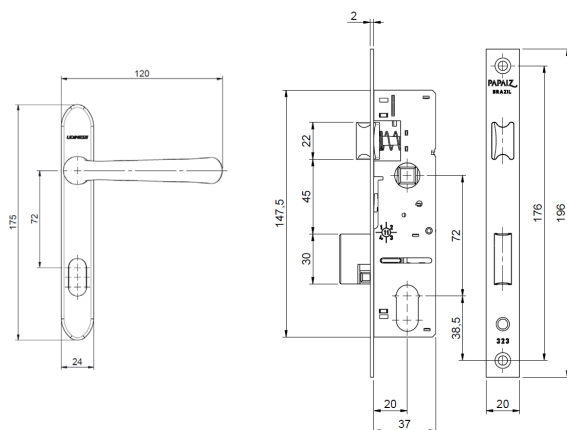
KIT FECHADURA 430/85

RETORNO POR MOLA

| CÓDIGO | CATÁLOGO | COR |
|---------|--------------------|-----|
| 9210953 | KITMAC43085RM55BCO | BCO |
| 9210954 | KITMAC43085RM55PRA | PRA |
| 9210955 | KITMAC43085RM55PTF | PTF |

COMPONENTES AVULSOS (MAÇANETA)

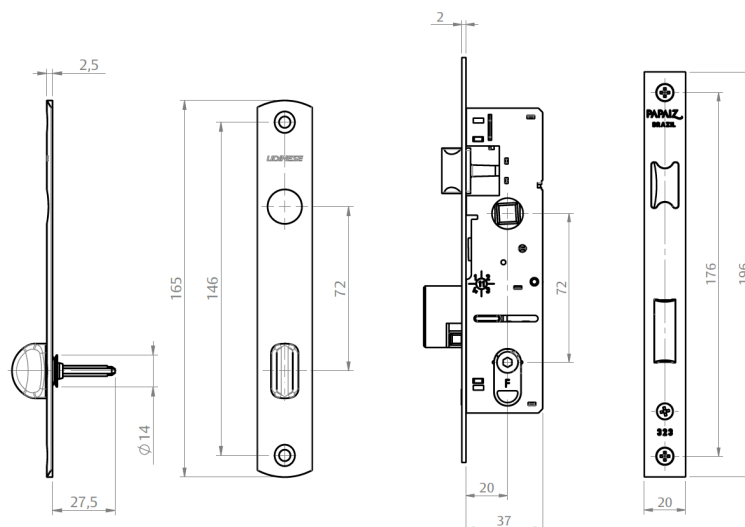
| | | |
|---------|---------------|-----|
| 9210959 | MAC43085RMBCO | BCO |
| 9210960 | MAC43085RMPRA | PRA |
| 9210961 | MAC43085RMPTF | PTF |



KIT TRANQUETA

MAÇANETA MA840/65
L25 FRA323

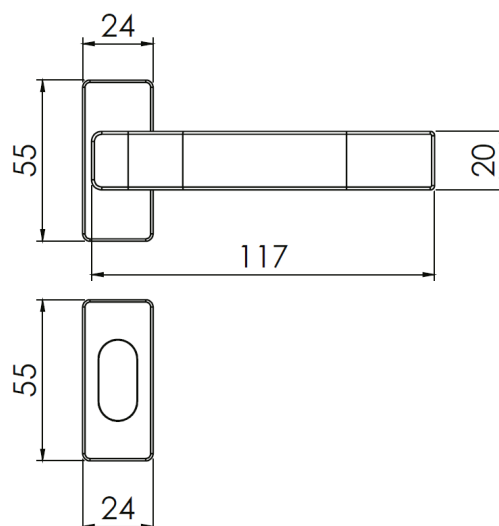
| CÓDIGO | CATÁLOGO | COR |
|---------|----------------------|-----|
| 9700461 | KITRAMAFRA3233032BCO | BCO |
| 9700463 | KITRAMAFRA3233032PRA | PRA |
| 9700462 | KITRAMAFRA3233032PTF | PTF |



MAÇANETA

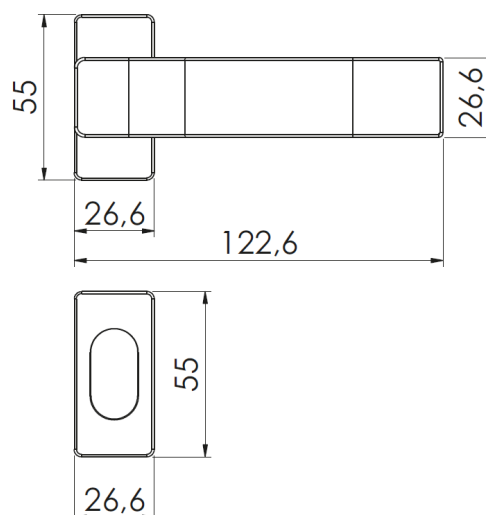
FLARE 24 C/400 L24

| CÓDIGO | CATÁLOGO | COR |
|---------|----------------------|-----|
| 9209233 | MACFLARE24C400L25BCO | BCO |
| 9209199 | MACFLARE24C400L25PRA | PRA |
| 9209234 | MACFLARE24C400L25PTF | PTF |

**MAÇANETA**

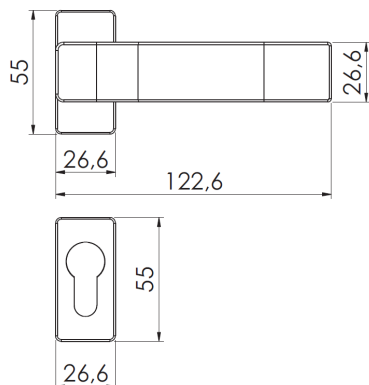
FLARE 26 C/200

| CÓDIGO | CATÁLOGO | COR |
|---------|----------------------|-----|
| 9209224 | MACFLARE26C200L30BCO | BCO |
| 9210334 | MACFLARE26C200L30INX | INX |
| 9209230 | MACFLARE26C200L30PRA | PRA |
| 9209229 | MACFLARE26C200L30PTF | PTF |
| 9211820 | MACFLARE26C200L30S/A | S/A |





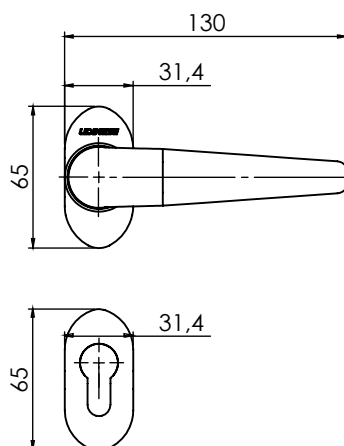
MAÇANETA FLARE 26 C/EUROPEU



| CÓDIGO | CATÁLOGO | COR |
|---------|----------------------|-----|
| 9209195 | MACFLARE26CEURL30BCO | BCO |
| 9210337 | MACFLARE26CEURL30INX | INX |
| 9209193 | MACFLARE26CEURL30PRA | PRA |
| 9209196 | MACFLARE26CEURL30PTF | PTF |
| 9211823 | MACFLARE26CEURL30S/A | S/A |



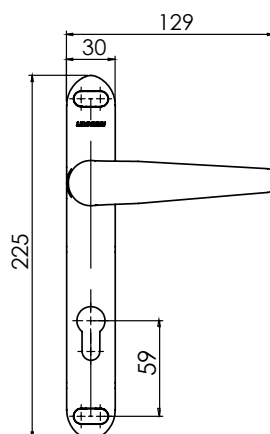
MAÇANETA MAC EURO 82MM ROSETA



| CÓDIGO | DESCRIÇÃO | COR |
|---------|-----------------|-----|
| 9211251 | MACEURO82ROSBCO | BCO |
| 9211252 | MACEURO82ROSPTF | PTF |

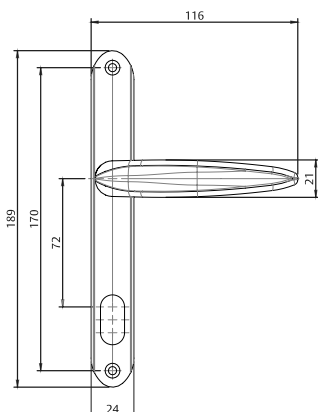


MAÇANETA MAC EURO 82MM ESPELHO



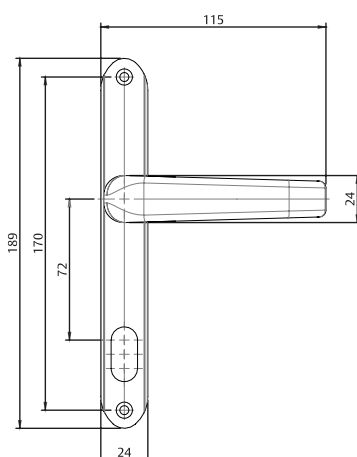
| CÓDIGO | DESCRIÇÃO | COR |
|---------|-----------------|-----|
| 9211249 | MACEURO82ESPBCO | BCO |
| 9211250 | MACEURO82ESPPTF | PTF |

MAÇANETA MAC 6625



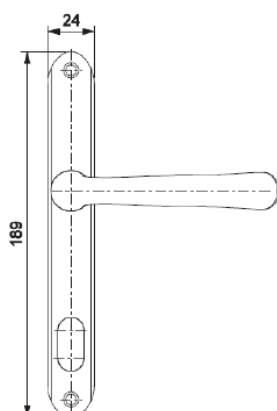
| CÓDIGO | DESCRIÇÃO | COR |
|---------|-----------------|-----|
| 9207569 | MAC6625V2E24BCO | BCO |
| 9207573 | MAC6625V2E24PTF | PTF |

MAÇANETA MAC 6635



| CÓDIGO | DESCRIÇÃO | COR |
|---------|-----------------|-----|
| 9207851 | MAC6635V2E24BCO | BCO |
| 9207852 | MAC6635V2E24PTF | PTF |

MAÇANETA MAC 430 E24 V2 80MM



| CÓDIGO | CATÁLOGO | COR |
|---------|----------------|-----|
| 9207539 | MAC430V2E24BCO | BCO |
| 9207538 | MAC430V2E24PTF | PTF |

FECHADURA 325N

CÓDIGO

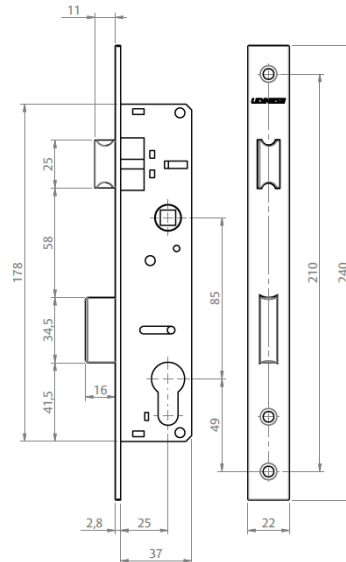
CATÁLOGO

COR

9700443

FRA325NEUROINOX

INX

FECHADURA 323
C400

CÓDIGO

CATÁLOGO

COR

FECHADURA 323 C/ CILINDRO C400/50
(ZAMAK)

9700375 FRA323Z40050BR BCO

9700378 FRA323Z40050PRA PRA

9700377 FRA323Z40050PF PTF

9700376 FRA323Z40050CR INOX

FECHADURA 323 COM CILINDRO C400/55
(LATÃO)

9700250 FRA32340055BR BCO

9700348 FRA32340055PRA PRA

9700252 FRA32340055PF PTF

9700251 FRA32340055CR INOX

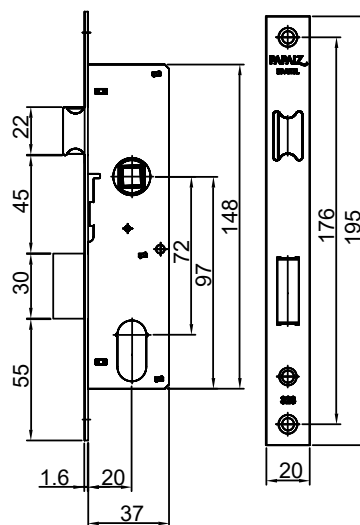
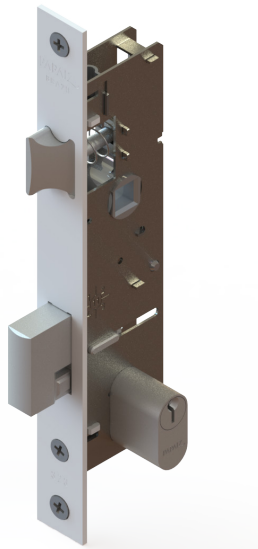
FECHADURA 323 COM CILINDRO C400/60
(LATÃO)

9700353 FRA32340060BR BCO

9700354 FRA32340060PRA PRA

9700356 FRA32340060PF PTF

9700355 FRA32340060CR INOX



CILINDRO EURO

35-35 3 CHAVES

CÓDIGO

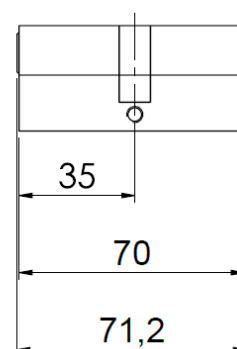
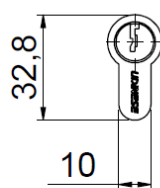
9001617

CATÁLOGO

CILEURO70MM3535NIQ

COR

INX



CILINDRO EURO

30-40 3 CHAVES

CÓDIGO

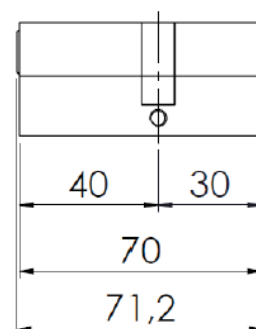
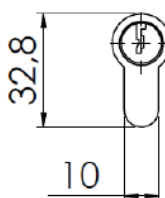
9001618

CATÁLOGO

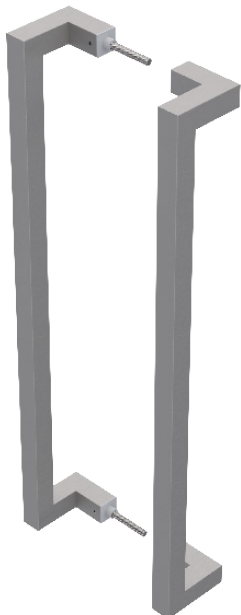
CILEURO70MM3040NIQ

COR

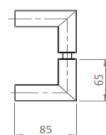
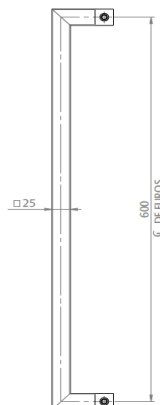
INX



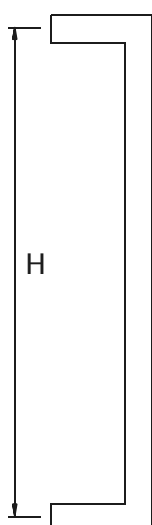
PUXADOR INOX SQUARE DESLOCADO



| CÓDIGO | CATÁLOGO | ACABAMENTO |
|---------|-------------------|------------|
| 9001763 | PUXINXSQUARE600ES | ESCOVADO |
| 9001762 | PUXINXSQUARE600PO | POLIDO |



PUXADOR INOX SQUARE

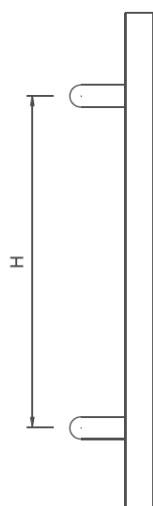


| CÓDIGO | CATÁLOGO | COR | |
|---------|--------------------|----------|-------|
| 9001686 | PUXINXSQUARE800PO | POLIDO | 40X20 |
| 9001687 | PUXINXSQUARE800ES | ESCOVADO | 40X20 |
| 9001688 | PUXINXSQUARE1000PO | POLIDO | 40X20 |
| 9001689 | PUXINXSQUARE1000ES | ESCOVADO | 40X20 |
| 9001690 | PUXINXSQUARE1200PO | POLIDO | 40X20 |
| 9001691 | PUXINXSQUARE1200ES | ESCOVADO | 40X20 |

| DIMENSÕES | |
|-----------|------|
| TAMANHO | H |
| 800MM | 780 |
| 1.000MM | 980 |
| 1.200MM | 1180 |



PUXADOR INOX ROUND



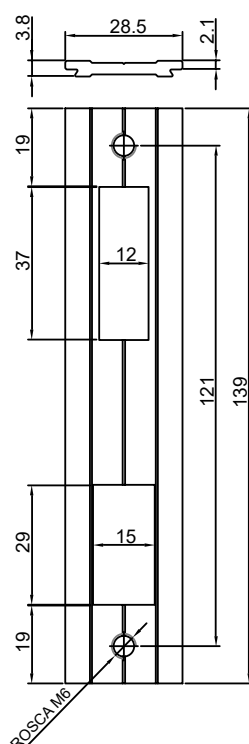
| CÓDIGO | CATÁLOGO | COR | Ø |
|---------|------------------|----------|----|
| 9001692 | PUXINXROUND250PO | POLIDO | 25 |
| 9001693 | PUXINXROUND250ES | ESCOVADO | 25 |
| 9001693 | PUXINXROUND300PO | POLIDO | 25 |
| 9001695 | PUXINXROUND300ES | ESCOVADO | 25 |
| 9001696 | PUXINXROUND450PO | POLIDO | 32 |
| 9001697 | PUXINXROUND450ES | ESCOVADO | 32 |
| 9001698 | PUXINXROUND600PO | POLIDO | 32 |
| 9001699 | PUXINXROUND600ES | ESCOVADO | 32 |
| 9001700 | PUXINXROUND800PO | POLIDO | 32 |
| 9001701 | PUXINXROUND800ES | ESCOVADO | 32 |

DIMENSÕES

| TAMANHO | H |
|---------|-----|
| 250MM | 150 |
| 300MM | 200 |
| 450MM | 300 |
| 600MM | 400 |
| 800MM | 600 |



CONTRA TESTA SP797

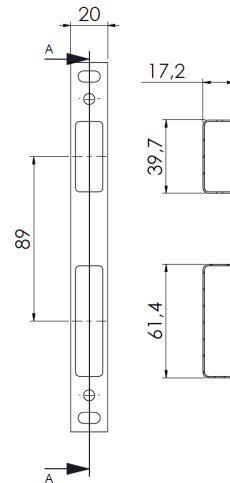


| CÓDIGO | CATÁLOGO | COR |
|---------|-------------|-----|
| 9300958 | CTTSP797BCO | BCO |
| 9302250 | CTTSP797BP3 | BP3 |
| 9302229 | CTTSP797PRA | PRA |
| 9302200 | CTTSP797PTF | PTF |



ACABAMENTO CONTRA TESTA

EURO



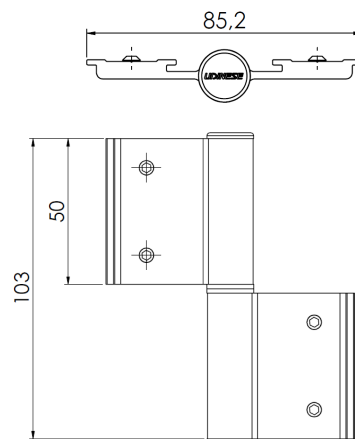
| CÓDIGO | CATÁLOGO | COR |
|---------|---------------------|-----|
| 9902295 | GUAPOFRA325EURNYPRT | PRT |



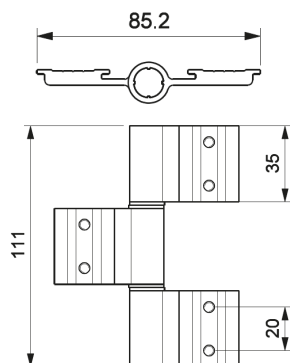
DOBRADIÇAS

DOB-798/828 2 ABAS 30KG

| CÓDIGO | CATÁLOGO | COR |
|---------|----------------------|-----|
| 9302391 | DOB798828502A30BCOE3 | BCO |
| 9302392 | DOB798828502A30BP3E3 | BP3 |
| 9302393 | DOB798828502A30PRAE3 | PRA |
| 9302394 | DOB798828502A30PRTE3 | PRT |

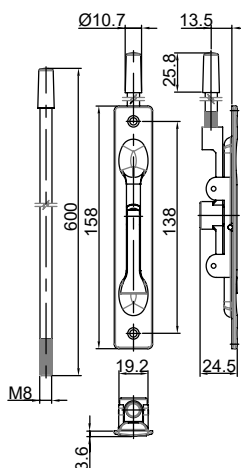


DOBRADIÇAS SP-798/828 3ABAS - 60KG



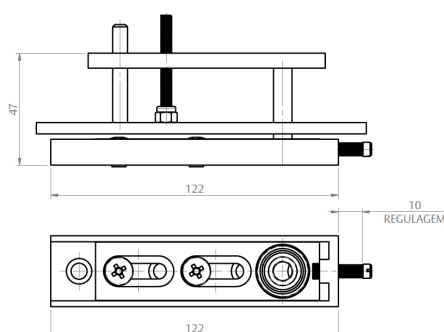
| CÓDIGO | CATÁLOGO | COR |
|---------|----------------------|-----|
| 9301757 | DOB798828353A60BCOE3 | BCO |
| 9302241 | DOB798828353A60BP3E3 | BP3 |
| 9302218 | DOB798828353A60PRAE3 | PRA |
| 9302188 | DOB798828353A60PRTE3 | PRT |

FECHO UNHA 1900

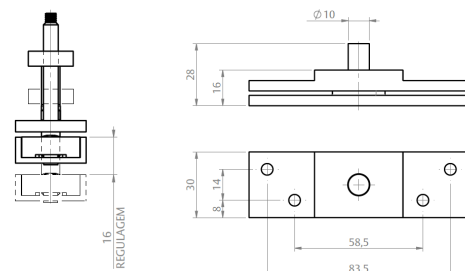


| CÓDIGO | CATÁLOGO | COR |
|---------|------------|-----|
| 9208995 | FEC1900BCO | BCO |
| 9209149 | FEC1900PTF | PTF |
| 9209150 | FEC1900PRA | PRA |

PIVOT REGULÁVEL INOX 300KG



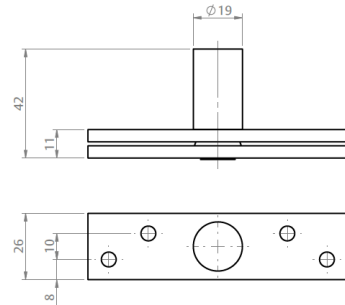
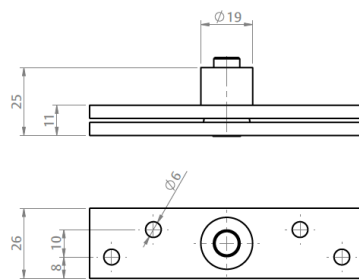
| CÓDIGO | CATÁLOGO | COR |
|---------|----------------|-----|
| 9001745 | PIVREG300KGINX | INX |



PIVOT SEM REGULAGEM

INOX 300KG

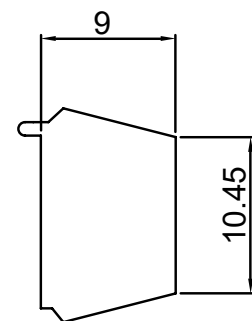
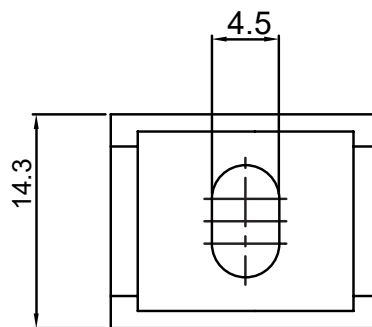
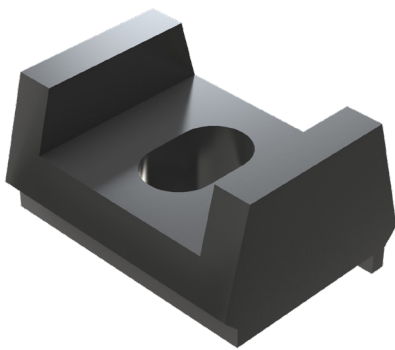
| CÓDIGO | CATÁLOGO | COR |
|---------|-----------------|-----|
| 9001746 | PIVSREG300KGINX | INX |



PRESILHA DO ARREIMATE

NYL-190

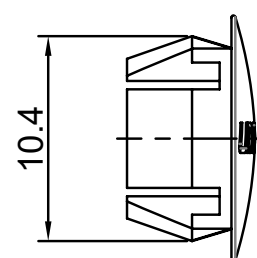
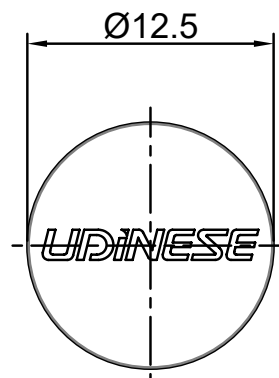
| CÓDIGO | CATÁLOGO | COR |
|---------|---------------|-----|
| 9301863 | PRENYL190E500 | PRT |



TAMPA TAPA-FURO

TPF95

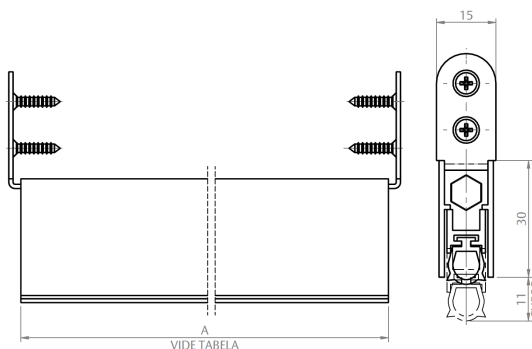
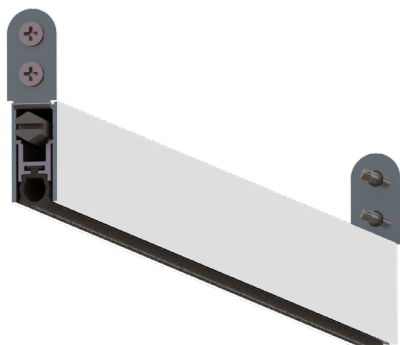
| CÓDIGO | CATÁLOGO | COR |
|---------|---------------|-----|
| 9205320 | TPF95BCOE1000 | BCO |
| 9205319 | TPF95PRTE1000 | PRT |



VEDA PORTA AUTOMÁTICO

| CÓDIGO | CATÁLOGO | VERSÃO |
|---------|-------------------|--------|
| 9901992 | VEDPORINFA820NAT | 820 |
| 9901993 | VEDPORINFA920NAT | 920 |
| 9901994 | VEDPORINFA1020NAT | 1020 |

PS: APLICAÇÃO APENAS EM PORTAS COM FECHAMENTO A 90°.



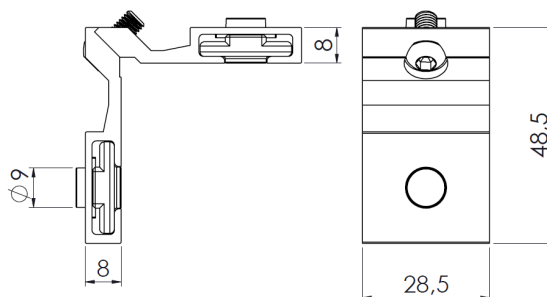
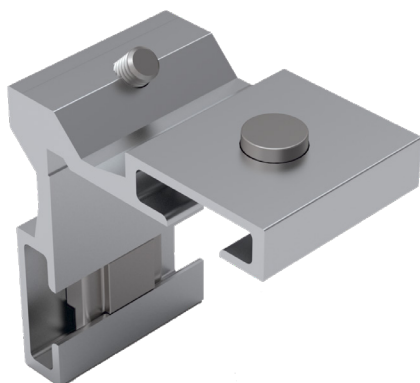
MACHO DE CONEXÃO UDIBLOCK 28,5X8,5 CI

| CÓDIGO | CATÁLOGO |
|---------|--------------|
| 9301241 | MCHUDI28X8CI |

PERFIL DE APLICAÇÃO

AK401

AK500

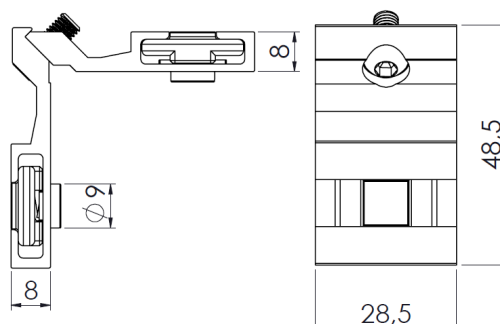
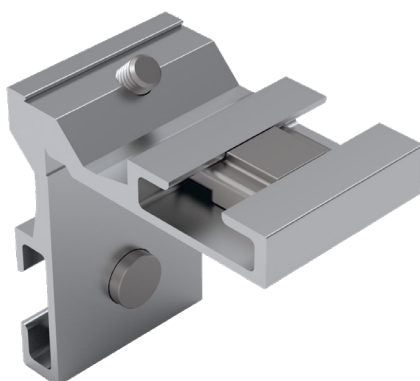


MACHO DE CONEXÃO UDIBLOCK 28,5X8,5 CE

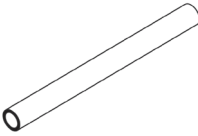
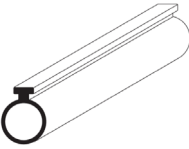
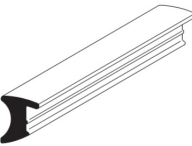
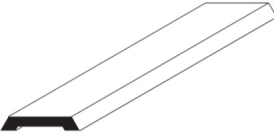
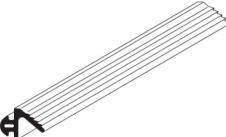
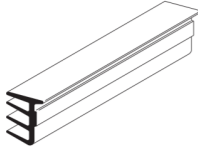
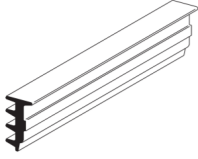
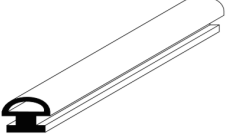
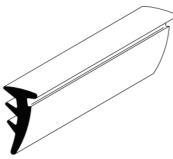
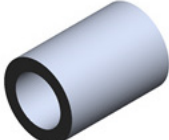
| CÓDIGO | CATÁLOGO |
|---------|--------------|
| 9301025 | MCHUDI28X8CE |

PERFIL DE APLICAÇÃO

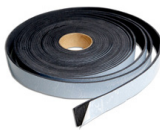

AK424



| PRODUTO | CÓDIGO | CATÁLOGO | COR |
|---|---------|-------------|-----|
|  | 9900498 | FIT206UDPRT | PRT |
|  | 9901517 | FIT206UDCZA | CZA |
|  | 9900499 | FIT212UDPRT | PRT |
|  | 9901519 | FIT212UDCZA | CZA |
|  | 9901325 | FIT214UDPRT | PRT |
|  | 9901666 | FIT214UDCZA | CZA |
|  | 9901077 | FIT223UDPRT | PRT |
|  | 9901704 | FIT223UDCZA | CZA |
|  | 9900674 | FIT224UDPRT | PRT |
|  | 9901611 | FIT224UDCZA | CZA |

| PRODUTO | CÓDIGO | CATÁLOGO | COR |
|---|---------|--------------|-----|
|  | 9902005 | GUA006ICGPRT | PRT |
|  | 9902013 | GUA007ICGPRT | PRT |
|  | 9902007 | GUA039ICGPRT | PRT |
|  | 9900692 | GUA132UDPRT | PRT |
|  | 9902000 | GUA239ICGPRT | PRT |
|  | 9901997 | GUA256ICGPRT | PRT |
|  | 9901998 | GUA259ICGPRT | PRT |
|  | 9901803 | GUA289UDPRT | PRT |
|  | 9902020 | GUA303ICGPRT | PRT |
|  | 9900731 | GUA309UDPRT | PRT |

| PRODUTO | CÓDIGO | CATÁLOGO | COR |
|---|---------|-------------|-----|
|  | 9900757 | GUA374UDPRT | PRT |
|  | 9900505 | GUA385UDPRT | PRT |
|  | 9900506 | GUA386UDPRT | PRT |
|  | 9901506 | GUA397UDPRT | PRT |
|  | 9901312 | GUA410UDPRT | PRT |
|  | 9901081 | GUA412UDPRT | PRT |
|  | 9900508 | GUA172UDPRT | PRT |
|  | 9900513 | GUA282UDPRT | PRT |
|  | 9900589 | GUA304UDPRT | PRT |
|  | 9901079 | GUA305UDPRT | PRT |

| PRODUTO | CÓDIGO | CATÁLOGO | COR |
|---|---------|-------------|-----|
|  | 9900590 | GUA306UDPRT | PRT |
|  | 9900768 | GUA393UDPRT | PRT |

The ASSA ABLOY Group is the global leader in access solutions. Every day, we help billions of people experience a more open world. ASSA ABLOY Opening Solutions leads the development within door openings and products for access solutions in homes, businesses and institutions. Our offering includes doors, frames, door and window hardware, locks, perimeter fencing, access control and service.