



Catálogo Aglo 2.5

UDINESE
ASSA ABLOY

Experience a safer
and more open world.

Experience a safer and more open world.

Qualidade e Satisfação Udinese

A Udinese é líder do mercado nacional de componentes para esquadrias, oferecendo soluções inteligentes e inovadoras aos seus clientes.

Para a Udinese, ser referência do setor de esquadrias é resultado do investimento contínuo em pesquisa e desenvolvimento de novos produtos, na ampliação e atualização tecnológica de seu parque industrial, na capacitação de seus profissionais e, principalmente, no relacionamento duradouro com seus clientes.

Reconhecida por ditar tendências em um mercado altamente competitivo, a Udinese possui um portfólio amplo e diversificado em componentes para esquadrias de alumínio, madeira e PVC. Seus produtos se destacam pelo design inovador, pela praticidade e funcionalidade.

O alto padrão de qualidade em tudo o que a Udinese produz se deve ao respeito absoluto ao consumidor final, filosofia adotada por seu fundador, Luigi Papaiz, desde 1966. Atualmente, é a única empresa do segmento a conquistar a certificação ISO 9001. Seu reconhecimento internacional está representado pelo expressivo crescimento da participação de exportações nos negócios da empresa.



ASSA ABLOY

O Grupo ASSA ABLOY foi constituído em 1994 e hoje compreende mais de 400 empresas subsidiárias em 70 países.

No Brasil, desde 2005, a ASSA ABLOY Brasil adquiriu marcas nacionais de grande qualidade e prestígio entre os brasileiros como La Fonte, Papaiz, Silvana, Udinese, Metalika e Vault. Além das marcas locais, o Grupo possui uma infinidade de soluções de marcas internacionais como Yale, Securitron, Norton, Medeco, Hes, entre outras.

Tanto no Brasil como no resto do mundo, a força do grupo é a variedade de produtos tradicionais e principalmente os que agregam novas tecnologias e que podem ser combinados para criar soluções completas de segurança e de abertura de portas.

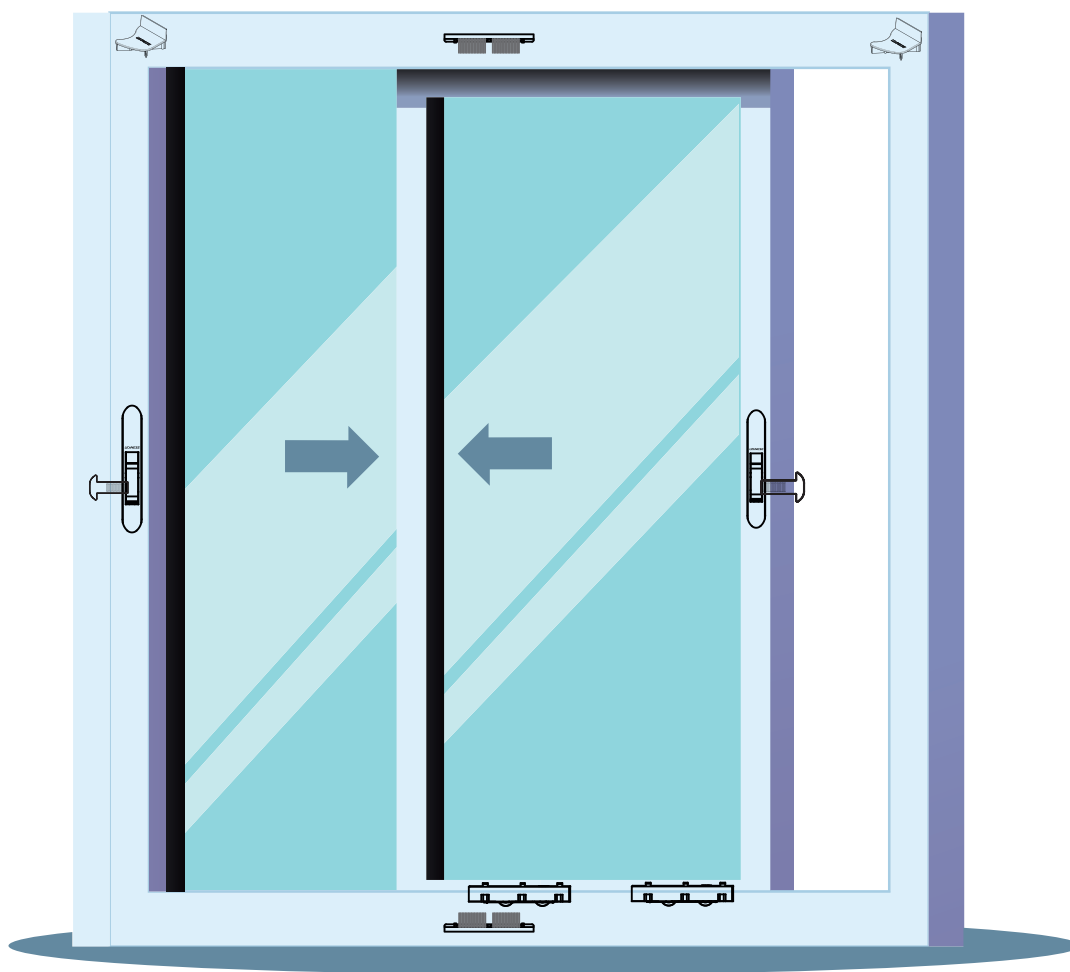




Catálogo Aglo 2.5

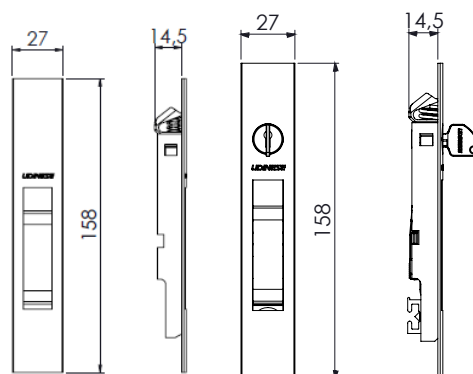
ÍNDICE

TIPOLOGIA CORRER	06
Conchas	07
Contra Fecho Concha	17
Lingueta	19
Puxador	20
Roldana	24
Guia Deslizante/ Calço Folha Fixa	29
Batedeira	30
Caixa Dreno	32
Tampa	33
Vedação Superior	34
TIPOLOGIA INTEGRADA	35
Palhetas	36
Motores/ Emissores	37
Udiconnect/ Acionador	39
Recolhedor	40
Guias	42
Conjunto Mancal e Rolamento/ Fixador Esteira	43
Limitador Esteira / Alinhador Esteira	44
Tampa	45
TIPOLOGIA MAXIM-AR	48
Braços	49
Limitador	50
Fechos	51
Fixador Travessa / Tampa Max-Ar	55
Pivot/ Haste Smart	56
TIPOLOGIA GIRO	57
Kit Fechadura	58
Kit Tanqueta / Maçaneta	63
Fechadura	66
Cilindro	67
Contra Testa / Acabamento Contra Testa	68
Dobradiças	69
Fecho Unha/ Tampa Tapa Furo	71
Presilhas / Veda Porta Automático	72
TIPOLOGIA CAMARÃO	73
Cremona / Dobradiças/ Roldana	74
Pivot / Guia e Ponteira	75
DIVERSOS	77
Botão Tapa Furo/ Cantoneira	78
Placa Fixação	79
GUARNIÇÕES	80



TIPOLOGIA
CORRER

FECHO CONCHA SLIDE JANELA SQUARE SEM PARAFUSO



CÓDIGO	CATÁLOGO	COR
--------	----------	-----

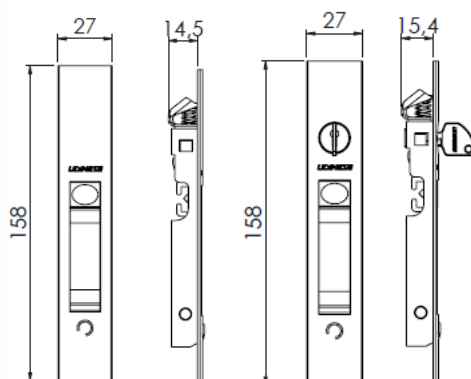
FECHO CONCHA SLIDE JANELA

9212222	CONSLJSQUASPARFBCO	BCO
9212223	CONSLJSQUASPARFPRA	PRA
9212224	CONSLJSQUASPARFPTF	PTF

FECHO CONCHA SLIDE JANELA COM CHAVE

9212245	CONSLJCSQUASPARFBCO	BCO
9212246	CONSLJCSQUASPARFPRA	PRA
9212247	CONSLJCSQUASPARFPTF	PTF

FECHO CONCHA TOUCH JANELA SQUARE SEM PARAFUSO



CÓDIGO	CATÁLOGO	COR
--------	----------	-----

FECHO CONCHA TOUCH JANELA

9212426	CONTHJSQUASPARFBCO	BCO
9212427	CONTHJSQUASPARFPRA	PRA
9212428	CONTHJSQUASPARFPTF	PTF

FECHO CONCHA TOUCH JANELA COM CHAVE

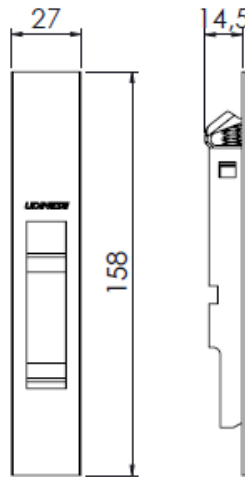
9212432	CONTHJCSQUASPARFBCO	BCO
9212433	CONTHJCSQUASPARFPRA	PRA
9212434	CONTHJCSQUASPARFPTF	PTF



CONCHA CEGA JANELA

SQUARE SEM PARAFUSO

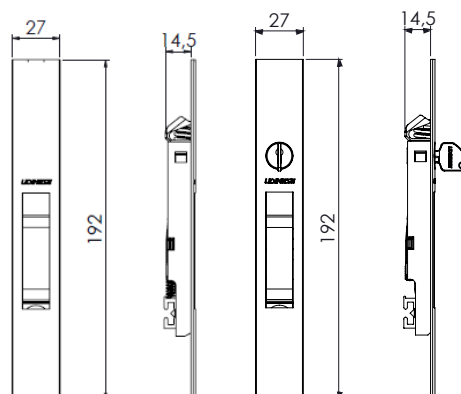
CÓDIGO	CATÁLOGO	COR
9212230	CONCGSLJSQUASPARFBCO	BCO
9212231	CONCGSLJSQUASPARFPRA	PRA
9212232	CONCGSLJSQUASPARFPTF	PTF



FECHO CONCHA SLIDE PORTA

SQUARE SEM PARAFUSO

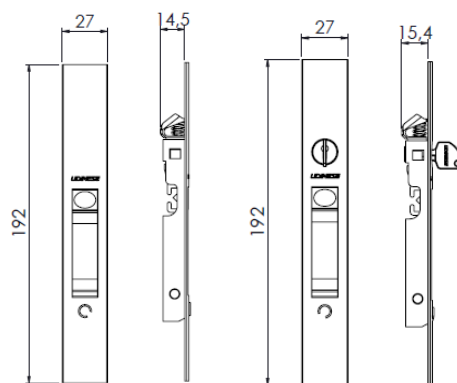
CÓDIGO	CATÁLOGO	COR
FECHO CONCHA SLIDE PORTA		
9212226	CONSLPSQUASPARFBCO	BCO
9212227	CONSLPSQUASPARFPRA	PRA
9212228	CONSLPSQUASPARFPTF	PTF



CÓDIGO	CATÁLOGO	COR
FECHO CONCHA SLIDE PORTA COM CHAVE		
9212249	CONSLPCSQUASPARFBCO	BCO
9212250	CONSLPCSQUASPARFPRA	PRA
9212251	CONSLPCSQUASPARFPTF	PTF



FECHO CONCHA TOUCH PORTA SQUARE SEM PARAFUSO



CÓDIGO	CATÁLOGO	COR
--------	----------	-----

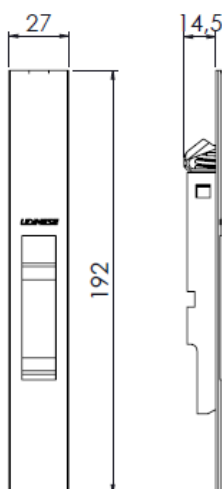
FECHO CONCHA TOUCH PORTA

9212438	CONTHPSQUASPARFBCO	BCO
9212439	CONTHPSQUASPARFPRA	PRA
9212440	CONTHPSQUASPARFPTF	PTF

FECHO CONCHA TOUCH PORTA COM CHAVE

9212444	CONTHPCSQUASPARFBCO	BCO
9212445	CONTHPCSQUASPARFPRA	PRA
9212446	CONTHPCSQUASPARFPTF	PTF

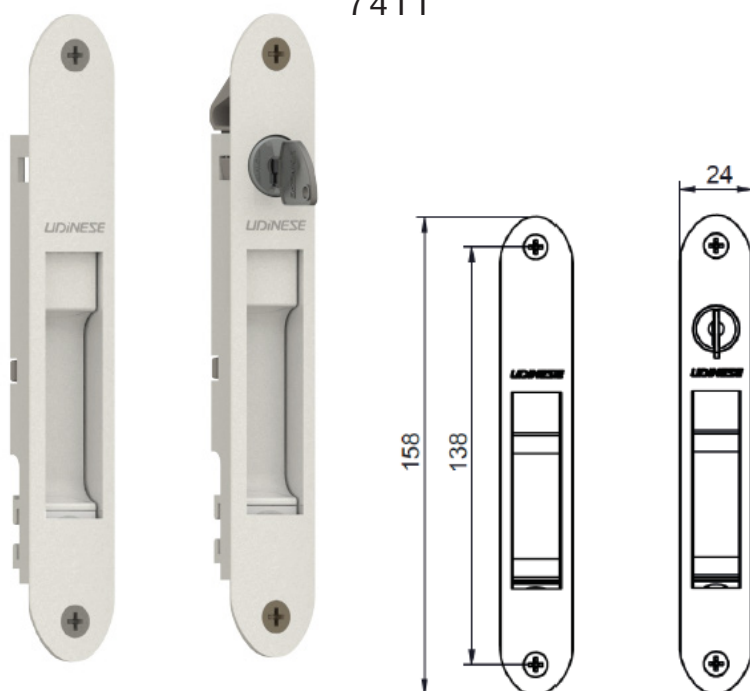
CONCHA CEGA PORTA SQUARE SEM PARAFUSO



CÓDIGO	CATÁLOGO	COR
--------	----------	-----

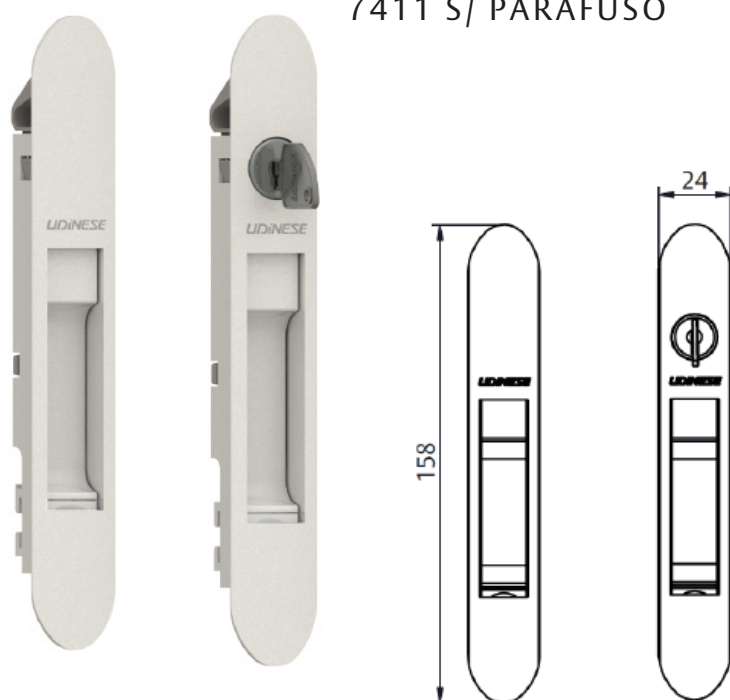
9212234	CONCGSLPSQUASPARFBCO	BCO
9212235	CONCGSLPSQUASPARFPRA	PRA
9212236	CONCGSLPSQUASPARFPTF	PTF

FECHO CONCHA 7411



CÓDIGO	CATÁLOGO	COR
FECHO CONCHA 7411		
9211450	CON7411ASLBBCO	BCO
9211451	CON7411ASLBP3	BP3
9211452	CON7411ASLPRA	PRA
9211453	CON7411ASLPTF	PTF
9211454	CON7411ASLINX	INX
FECHO CONCHA 7411/A/CHAVE		
9211455	CON7411ACSLBCO	BCO
9211456	CON7411ACSLBP3	BP3
9211457	CON7411ACSLPRA	PRA
9211458	CON7411ACSLPTF	PTF
9211459	CON7411ACSLINX	INX

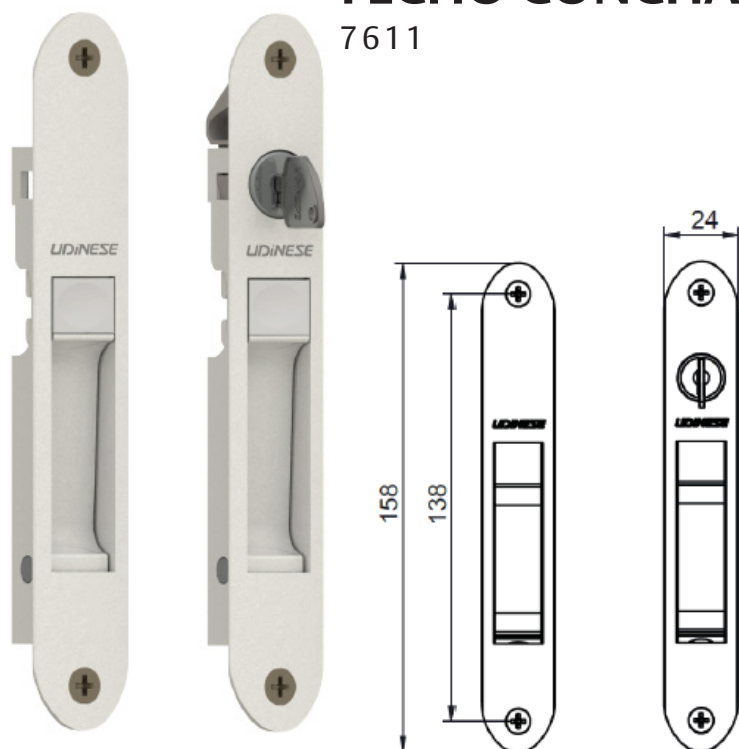
FECHO CONCHA 7411 S/ PARAFUSO



CÓDIGO	CATÁLOGO	COR
FECHO CONCHA 7411/A SEM PARAFUSO		
9211465	CON7411ASLSPARFBCO	BCO
9211466	CON7411ASLSPARFBP3	BP3
9211467	CON7411ASLSPARFPRA	PRA
9211468	CON7411ASLSPARFPTF	PTF
9211469	CON7411ASLSPARFINX	INX
FECHO CONCHA 7411/A/CHAVE SEM PARAFUSO		
9211470	CON7411ACSLSPARFBCO	BCO
9211471	CON7411ACSLSPARFBP3	BP3
9211472	CON7411ACSLSPARFPRA	PRA
9211473	CON7411ACSLSPARFPTF	PTF
9211474	CON7411ACSLSPARFINX	INX

FECHO CONCHA

7611



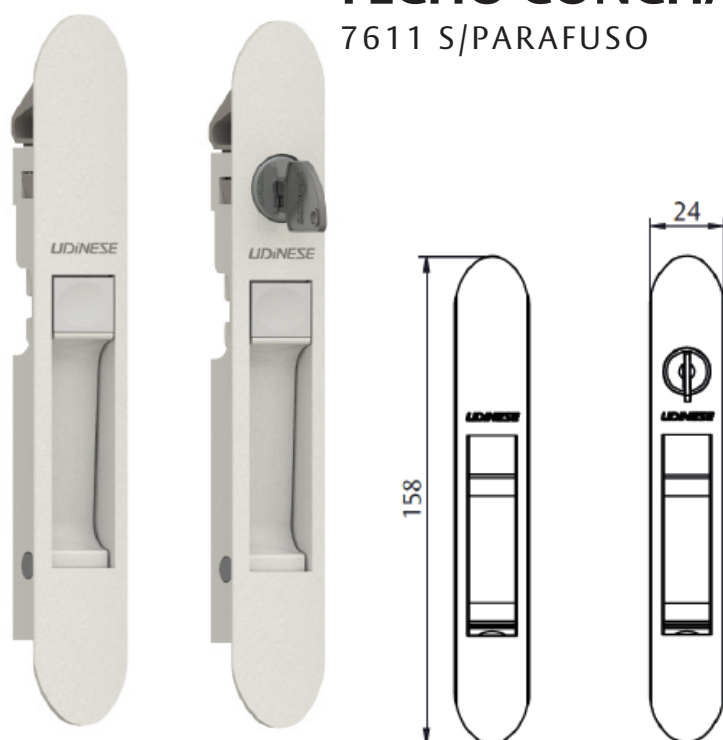
CÓDIGO	CATÁLOGO	COR
FECHO CONCHA 7611		

9211388	CON7611ATHBCO	BCO
9211389	CON7611ATHBP3	BP3
9211390	CON7611ATHPRA	PRA
9211391	CON7611ATHPTF	PTF
9211392	CON7611ATHINX	INX

FECHO CONCHA 7611/A/CHAVE		
9211393	CON7611ACTHBCO	BCO
9211394	CON7611ACTHBP3	BP3
9211395	CON7611ACTHPRA	PRA
9211396	CON7611ACTHPTF	PTF
9211397	CON7611ACTHINX	INX

FECHO CONCHA

7611 S/PARAFUSO



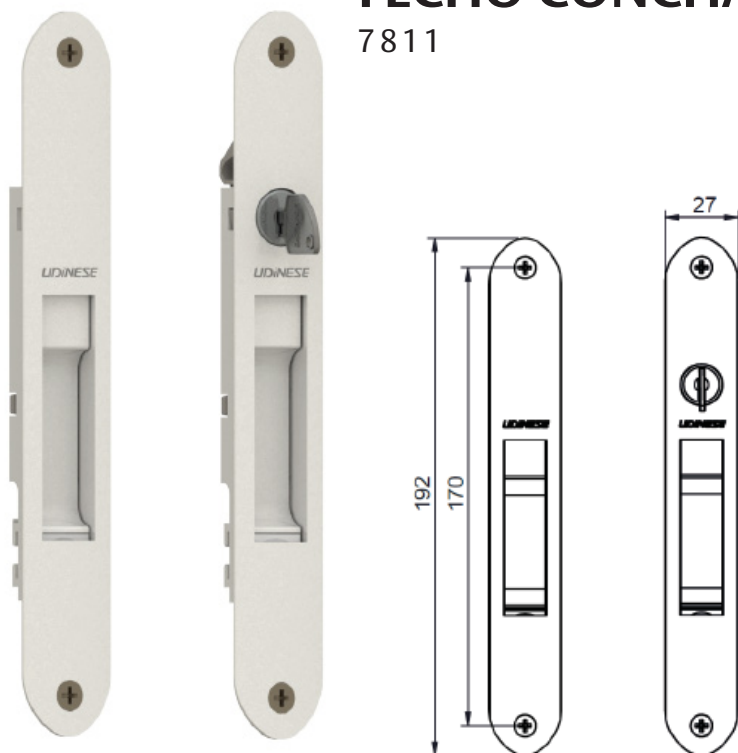
CÓDIGO	CATÁLOGO	COR
FECHO CONCHA 7611/A SEM PARAFUSO		

9211403	CON7611ATHSPARFBCO	BCO
9211404	CON7611ATHSPARFBP3	BP3
9211405	CON7611ATHSPARFPRA	PRA
9211406	CON7611ATHSPARFPTF	PTF
9211407	CON7611ATHSPARFINX	INX

FECHO CONCHA 7611/A/CHAVE SEM PARAFUSO		
9211408	CON7611ACTHSPARFBCO	BCO
9211409	CON7611ACTHSPARFBP3	BP3
9211410	CON7611ACTHSPARFPRA	PRA
9211411	CON7611ACTHSPARFPTF	PTF
9211412	CON7611ACTHSPARFINX	INX

FECHO CONCHA

7811



CÓDIGO	CATÁLOGO	COR
--------	----------	-----

FECHO CONCHA 7811

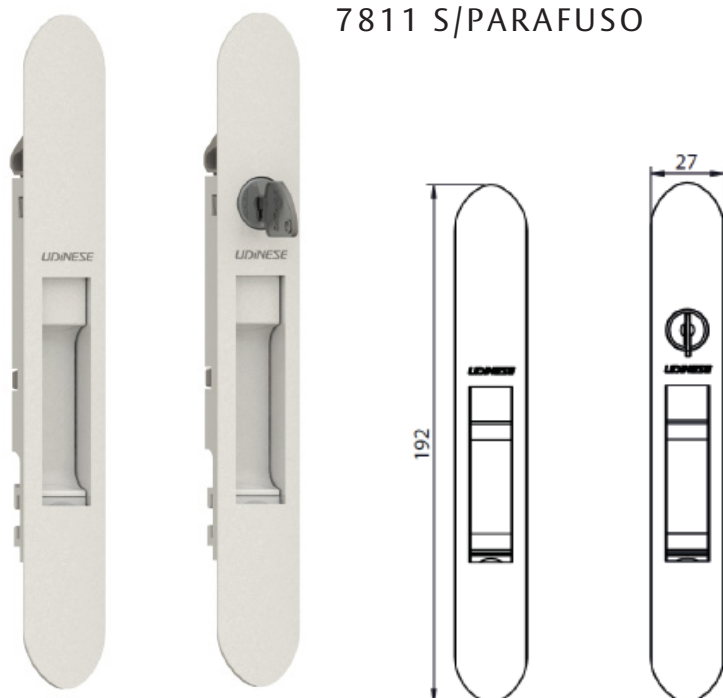
9211480	CON7811ASLBCO	BCO
9211481	CON7811ASLBP3	BP3
9211482	CON7811ASLPRA	PRA
9211483	CON7811ASLPTF	PTF
9211484	CON7811ASLINX	INX

FECHO CONCHA 7811/A/CHAVE

9211485	CON7811ACSLBCO	BCO
9211486	CON7811ACSLBP3	BP3
9211487	CON7811ACSLPRA	PRA
9211488	CON7811ACSLPTF	PTF
9211489	CON7811ACSLINX	INX

FECHO CONCHA

7811 S/PARAFUSO



CÓDIGO	CATÁLOGO	COR
--------	----------	-----

FECHO CONCHA 7811/A SEM PARAFUSO

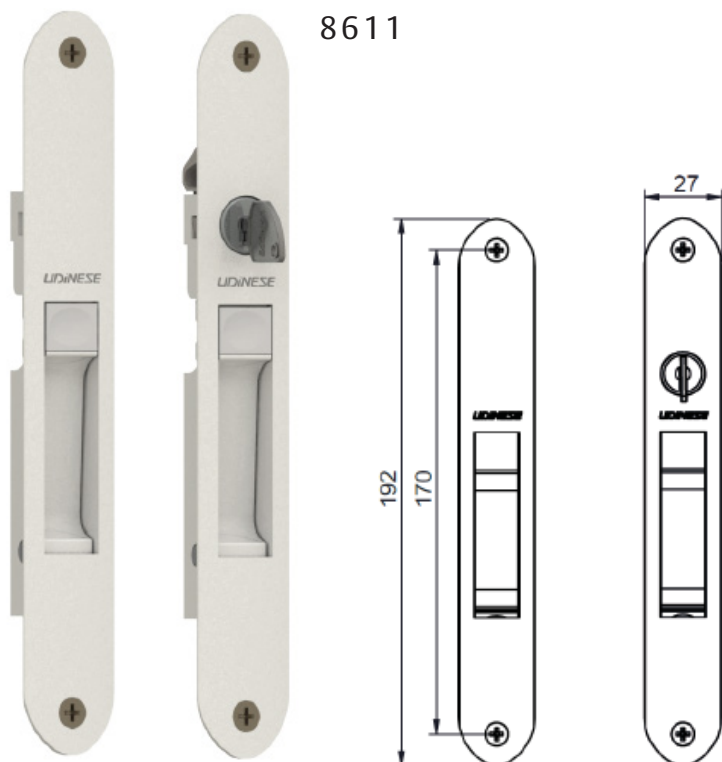
9211495	CON7811ASLSPARFBCO	BCO
9211496	CON7811ASLSPARFBP3	BP3
9211497	CON7811ASLSPARFPRA	PRA
9211498	CON7811ASLSPARFPTF	PTF
9211499	CON7811ASLSPARFINX	INX

FECHO CONCHA 7811/A/CHAVE SEM PARAFUSO

9211500	CON7811ACSLSPARFBCO	BCO
9211501	CON7811ACSLSPARFBP3	BP3
9211502	CON7811ACSLSPARFPRA	PRA
9211503	CON7811ACSLSPARFPTF	PTF
9211504	CON7811ACSLSPARFINX	INX

FECHO CONCHA

8611

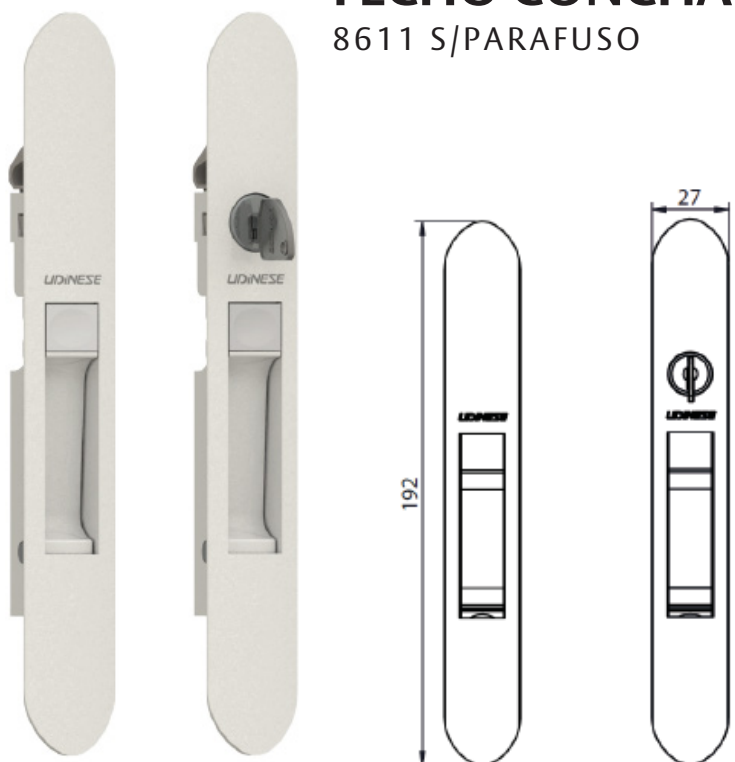


CÓDIGO	CATÁLOGO	COR
FECHO CONCHA 8611		
9211418	CON8611ATHBCO	BCO
9211419	CON8611ATHBP3	BP3
9211420	CON8611ATHPRA	PRA
9211421	CON8611ATHPTF	PTF
9211422	CON8611ATHINX	INX

FECHO CONCHA 8611/A/CHAVE		
9211423	CON8611ACTHBCO	BCO
9211424	CON8611ACTHBP3	BP3
9211425	CON8611ACTHPRA	PRA
9211426	CON8611ACTHPTF	PTF
9211427	CON8611ACTHINX	INX

FECHO CONCHA

8611 S/PARAFUSO

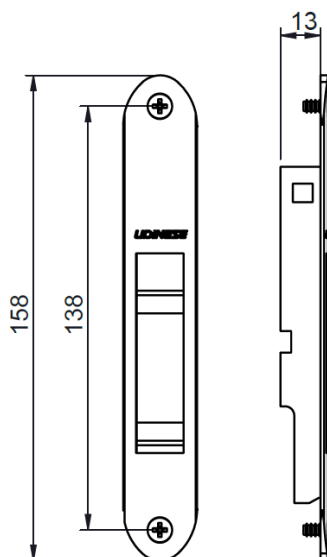


CÓDIGO	CATÁLOGO	COR
FECHO CONCHA 8611/A SEM PARAFUSO		
9211433	CON8611ATHSPARFBCO	BCO
9211434	CON8611ATHSPARFBP3	BP3
9211435	CON8611ATHSPARFPRA	PRA
9211436	CON8611ATHSPARFPTF	PTF
9211437	CON8611ATHSPARFINX	INX

FECHO CONCHA 8611/A/CHAVE SEM PARAFUSO		
9211438	CON8611ACTHSPARFBCO	BCO
9211439	CON8611ACTHSPARFBP3	BP3
9211440	CON8611ACTHSPARFPRA	PRA
9211441	CON8611ACTHSPARFPTF	PTF
9211442	CON8611ACTHSPARFINX	INX

CONCHA CEGA

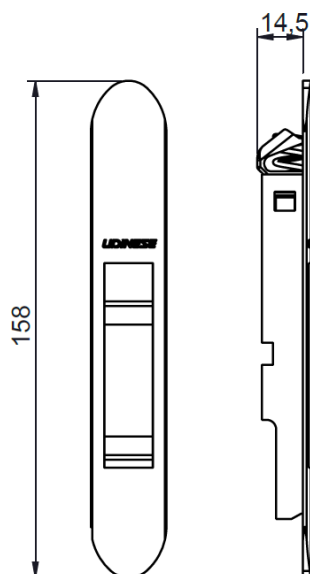
7311/7511



CÓDIGO	CATÁLOGO	COR
9211383	CON73117511SLTHBCO	BCO
9211384	CON73117511SLTHBP3	BP3
9211385	CON73117511SLTHPRA	PRA
9211386	CON73117511SLTHPTF	PTF
9211387	CON73117511SLTHINX	INX

CONCHA CEGA

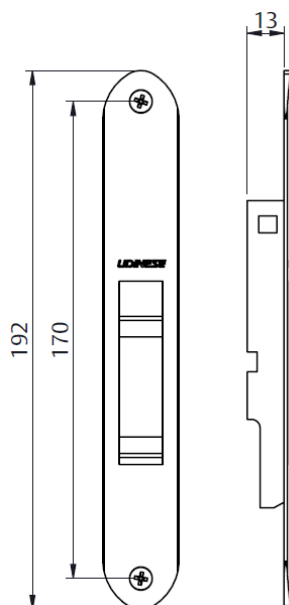
7311/7511 S/ PARAFUSO



CÓDIGO	CATÁLOGO	COR
9211398	CON73117511SPARFBCO	BCO
9211399	CON73117511SPARFBP3	BP3
9211400	CON73117511SPARFPRA	PRA
9211401	CON73117511SPARFPTF	PTF
9211402	CON73117511SPARFINX	INX

CONCHA CEGA

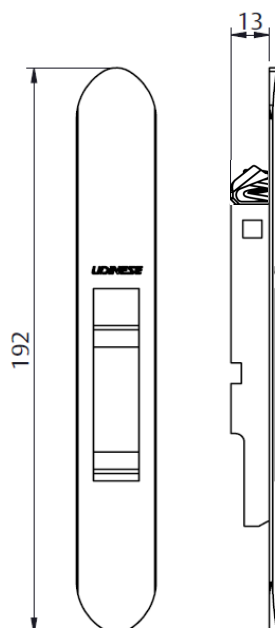
7711/8511



CÓDIGO	CATÁLOGO	COR
9211413	CON77118511SLTHBCO	BCO
9211414	CON77118511SLTHBP3	BP3
9211415	CON77118511SLTHPRA	PRA
9211416	CON77118511SLTHPTF	PTF
9211417	CON77118511SLTHINX	INX

CONCHA CEGA

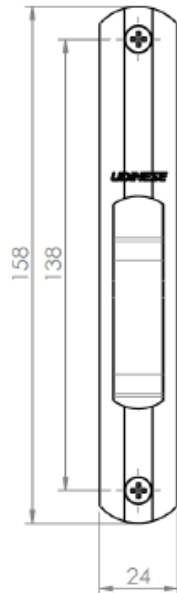
7711/8511 S/ PARAFUSO



CÓDIGO	CATÁLOGO	COR
9211428	CON77118511SPARFBCO	BCO
9211429	CON77118511SPARFBP3	BP3
9211430	CON77118511SPARFPRA	PRA
9211431	CON77118511SPARFPTF	PTF
9211432	CON77118511SPARFINX	INX

CONCHA CEGA

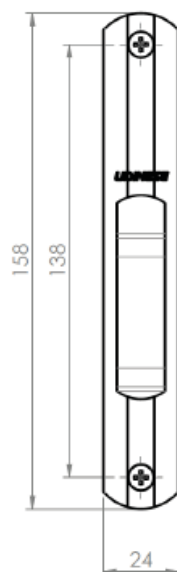
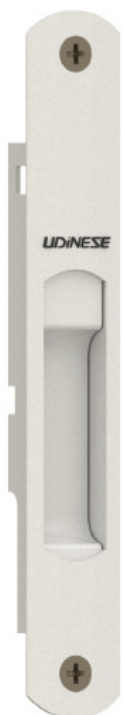
2011



CÓDIGO	CATÁLOGO	COR
9211511	CON2011ASLBCO	BCO
9211512	CON2011ASLBP3	BP3
9211513	CON2011ASLPRA	PRA
9211514	CON2011ASLPTF	PTF
9211515	CON2011ASLINX	INX

CONCHA CEGA

2010



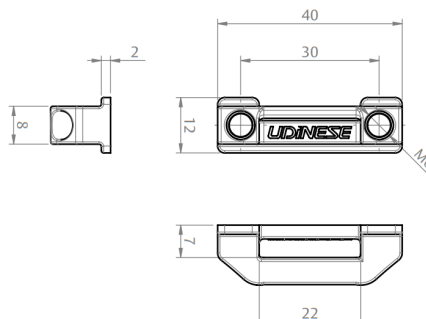
CÓDIGO	CATÁLOGO	COR
9211506	CON2010SLBCO	BCO
9211507	CON2010SLBP3	BP3
9211508	CON2010SLPRA	PRA
9211509	CON2010SLPTF	PTF
9211515	CON2010SLINX	INX

CONTRA FECHO CONCHA

7611 L20/25



CÓDIGO	CATÁLOGO	COR
9210380	CTF7611L2025	BCO
9210376	CTF7611L2025	PTF

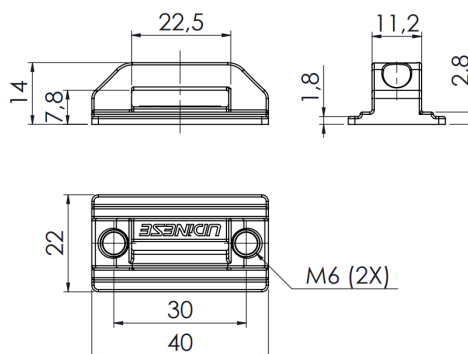


CONTRA FECHO CONCHA

7611 L25 CENTRAL



CÓDIGO	CATÁLOGO	COR
9210379	CTF7611CENL25	BCO
9210375	CTF7611CENL25	PTF

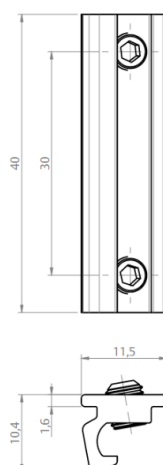


CONTRA FECHO CONCHA 7611

TOUCH AL L25

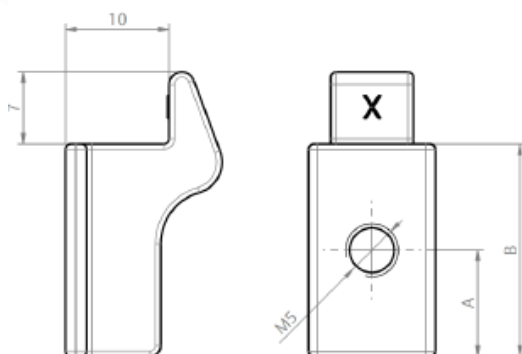


CÓDIGO	CATÁLOGO	COR
9212424	CTFTHALSUPBCO	BCO
9212424	CTFTHALSUP PRA	PRA
9212424	CTFTHALSUP PTF	PTF



CONTRA FECHO CONCHA

SD2504



CÓDIGO	CATÁLOGO	COR
--------	----------	-----

CONTRA FECHO CONCHA SD2504 ZAMAK		
----------------------------------	--	--

9210469	CTFSD2504UDZAMBCO	BCO
---------	-------------------	-----

9210470	CTFSD2504UDZAMPTF	PTF
---------	-------------------	-----

CONTRA FECHO CONCHA SD2504 POLÍMERO		
-------------------------------------	--	--

9209008	CTFSD2504UDBCO1PC	BCO
---------	-------------------	-----

9209007	CTFSD2504UDPRT1PC	PRT
---------	-------------------	-----

9209010	CTFSD2504UDBCO10PCS	BCO
---------	---------------------	-----

9209009	CTFSD2504UDPRT10PCS	PRT
---------	---------------------	-----

CONTRA FECHO CONCHA SD2504 ALUMÍNIO		
-------------------------------------	--	--

9211548	CTFSD2504UDALBCO	BCO
---------	------------------	-----

9211549	CTFSD2504UDALPTF	PTF
---------	------------------	-----

MATÉRIA PRIMA	COTA A (MM)	COTA B (MM)
---------------	-------------	-------------

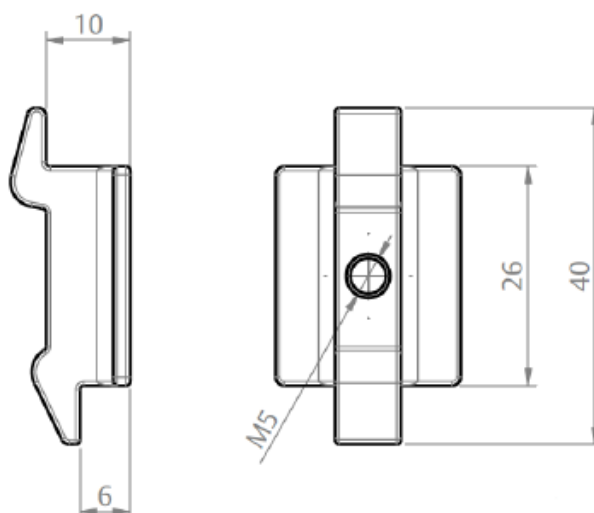
ALUMÍNIO	10	20
----------	----	----

POLÍMERO	10	20
----------	----	----

ZAMAK	8,5	23
-------	-----	----

CONTRA FECHO CONCHA

SD2521



CÓDIGO	CATÁLOGO	COR
--------	----------	-----

9209033	CTFSD2521UDBCO1PC	BCO
---------	-------------------	-----

9209034	CTFSD2521UDPRT1PC	PTF
---------	-------------------	-----

LINGUETA CONCHA

TRA009

CÓDIGO

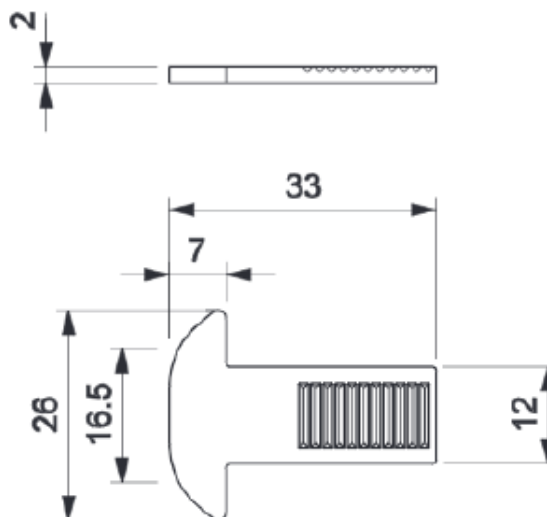
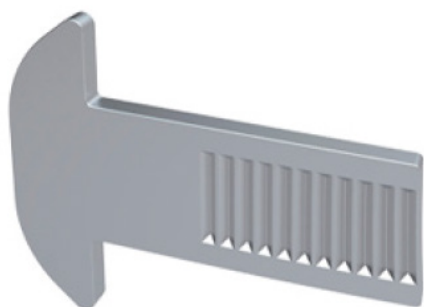
9207262

CATÁLOGO

LINCON337000

COR

INX



LINGUETA CONCHA

7611

CÓDIGO

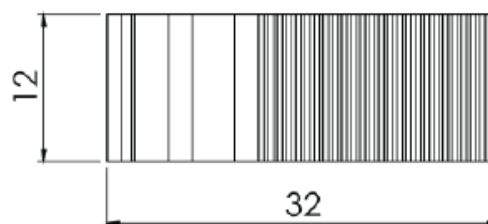
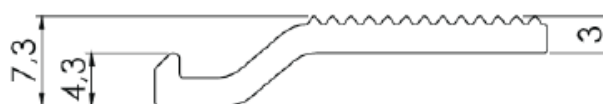
9210395

CATÁLOGO

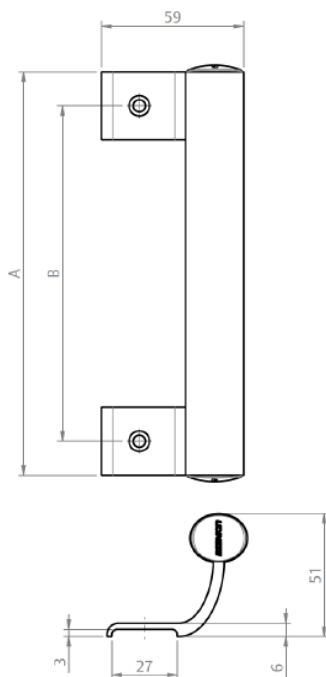
LINCON7611L2532

COR

INX



PUXADOR LINEA

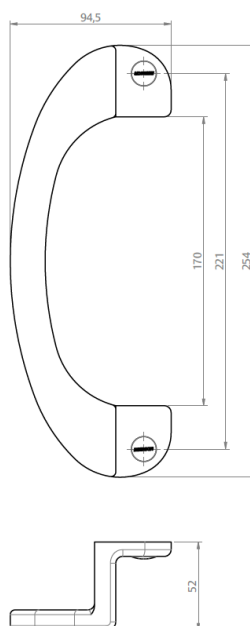


CÓDIGO	CATÁLOGO	COR
9212003	PUXLINEA166BCO	BCO
9212004	PUXLINEA166PRA	PRA
9212005	PUXLINEA166PTF	PTF
9212006	PUXLINEA198BCO	BCO
9212007	PUXLINEA198PRA	PRA
9212008	PUXLINEA198PTF	PTF
9212016	PUXLINEA400BCO	BCO
9212017	PUXLINEA400PRA	PRA
9212018	PUXLINEA400PTF	PTF
9212019	PUXLINEA600BCO	BCO
9212020	PUXLINEA600PRA	PRA
9212021	PUXLINEA600PTF	PTF

DIMENSÕES

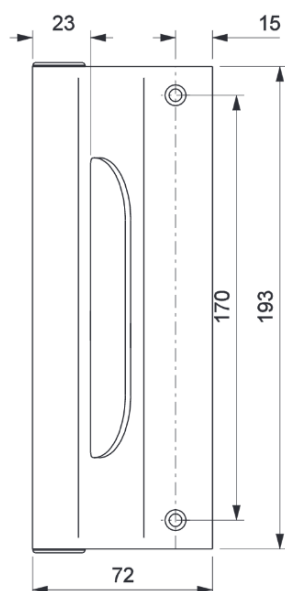
A	B
166	138
198	170
400	372
600	572

PUXADOR ARCOS



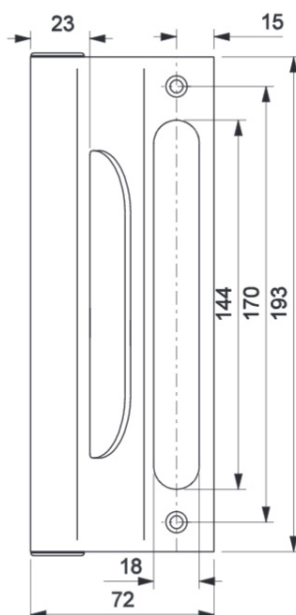
CÓDIGO	CATÁLOGO	COR
9210937	PUXARCOSBCO	BCO
9210991	PUXARCOSPRA	PRA
9210938	PUXARCOSPTF	PTF

PUXADOR 656 (PUX157)



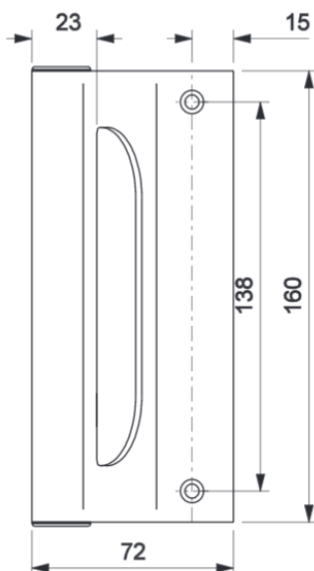
CÓDIGO	CATÁLOGO	COR
9203176	PUX656BCO	BCO
9209834	PUX656BP3	BP3
9209726	PUX656PRA	PRA
9209452	PUX656PTF	PTF

PUXADOR 656-2811 (PUX006)



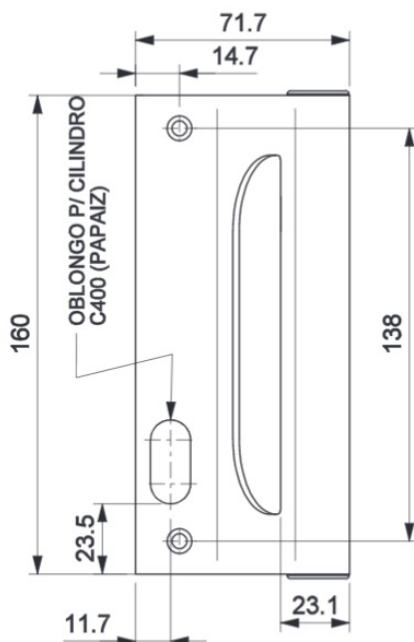
CÓDIGO	CATÁLOGO	COR
9203195	PUX6562811BCO	BCO
9209835	PUX6562811BP3	BP3
9209727	PUX6562811PRA	PRA
9209451	PUX6562811PTF	PTF

PUXADOR 657 (PUX008)



CÓDIGO	CATÁLOGO	COR
9203169	PUX657BCO	BCO
9209836	PUX657BP3	BP3
9209730	PUX657PRA	PRA
9209460	PUX657PTF	PTF

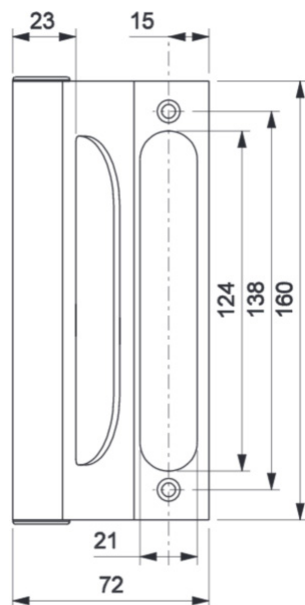
PUXADOR 657-815



CÓDIGO	CATÁLOGO	COR
VERSÃO DIREITA		
9203191	PUX657815DBCO	BCO
9209839	PUX657815DBP3	BP3
9209729	PUX657815DPRA	PRA
9209456	PUX657815DPTF	PTF
VERSÃO ESQUERDA		
9203192	PUX657815EBCO	BCO
9209840	PUX657815EBP3	BP3
9209731	PUX657815EPRA	PRA
9209457	PUX657815EPTF	PTF

PUXADOR

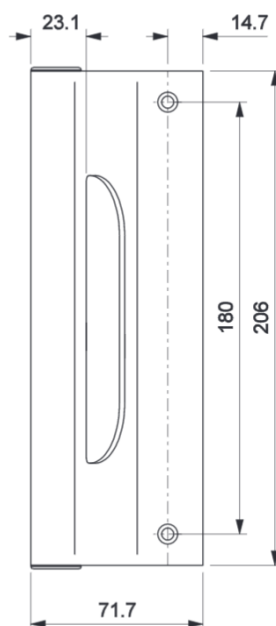
657-7411



CÓDIGO	CATÁLOGO	COR
9203071	PUX6577411BCO	BCO
9202528	PUX6577411BP3	BP3
9209728	PUX6577411PRA	PRA
9209453	PUX6577411PTF	PTF

PUXADOR

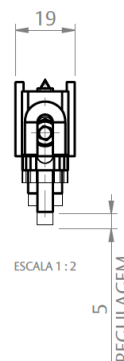
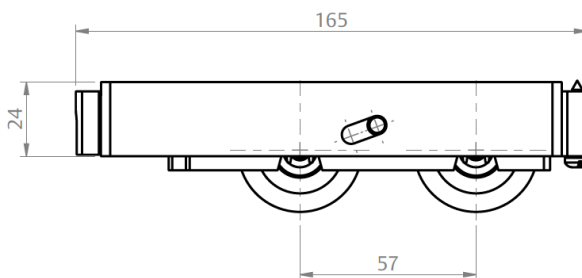
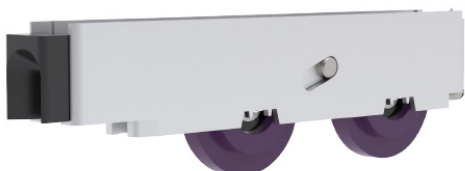
658



CÓDIGO	CATÁLOGO	COR
9204873	PUX658BCO	BCO
9209842	PUX658BP3	BP3
9209735	PUX658PRA	PRA
9209462	PUX658PTF	PTF

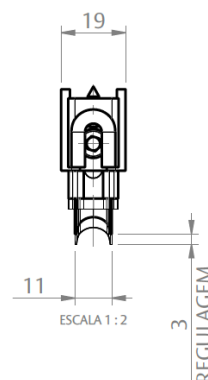
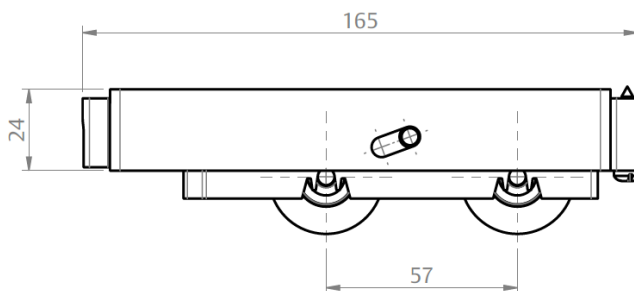
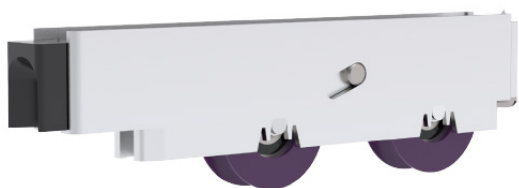
**ROLDANA
DUPLA**
PEDRA RETA - 100KG
POR FOLHA

CÓDIGO	CATÁLOGO
9500520	ROLDUPPEDRRSUP1PC



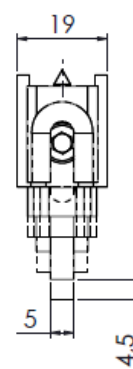
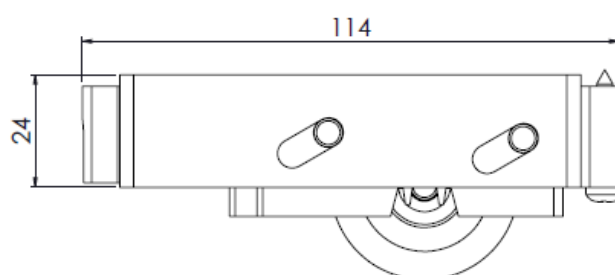
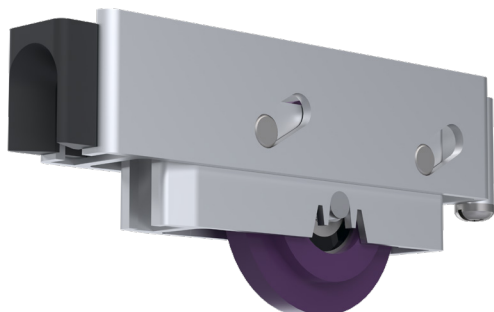
**ROLDANA
DUPLA**
PEDRA CONCAVA -
100KG POR FOLHA

CÓDIGO	CATÁLOGO
9500521	ROLDUPPEDRCSUP1PC



ROLDANA SIMPLES

PEDRA RETA - 50KG
POR FOLHA



CÓDIGO

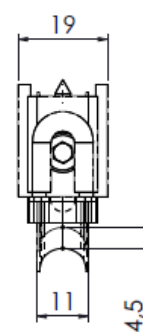
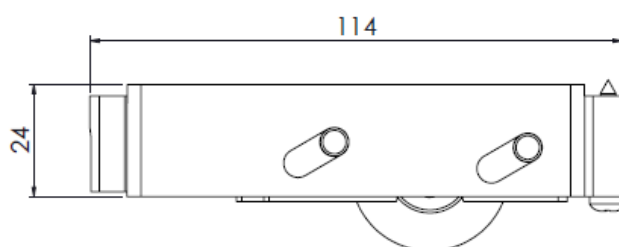
9500528

CATÁLOGO

ROLSIMPEDRRSUP1PC

ROLDANA SIMPLES

PEDRA CONCAVA -
50KG POR FOLHA

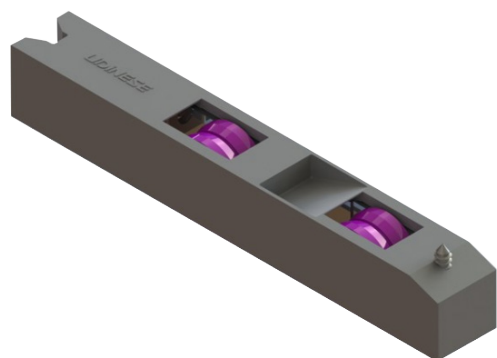


CÓDIGO

9500529

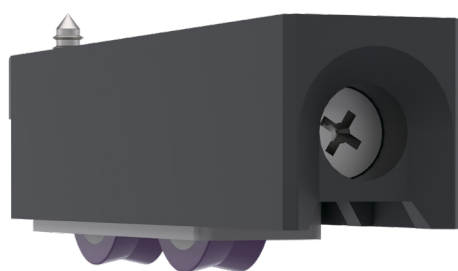
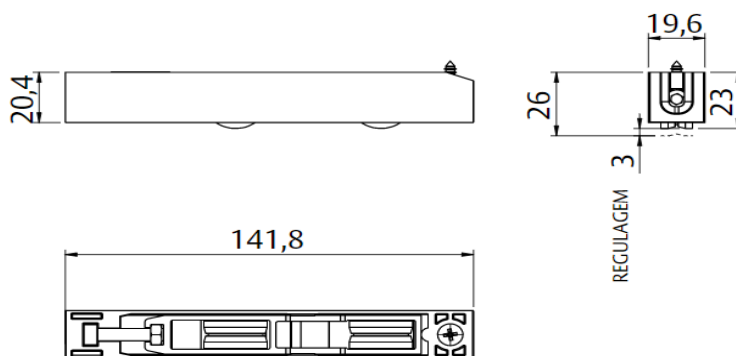
CATÁLOGO

ROLSIMPEDRCSUP1PC



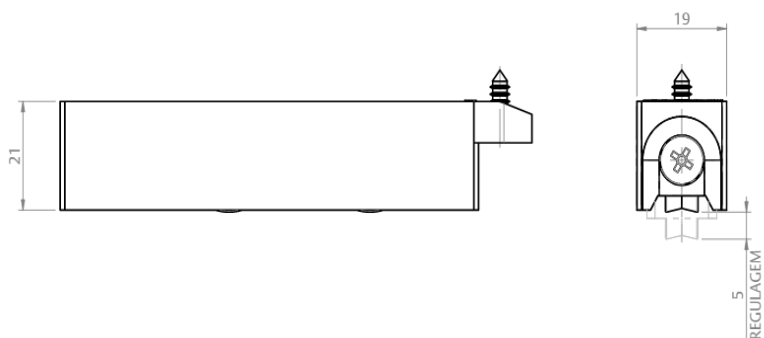
**ROLDANA
UDIPLUS**
L25 - 100KG POR
FOLHA

CÓDIGO	CATÁLOGO
9500498	ROLDUDIPLUS251001PC



**ROLDANA
DUPLA**
FIT L25 - 60KG POR FOLHA

CÓDIGO	CATÁLOGO
9001741	ROLDUPFITREGPHL251PC



ROLDANA SIMPLES

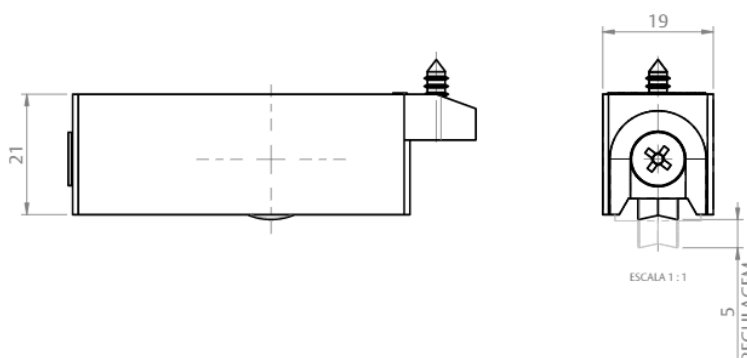
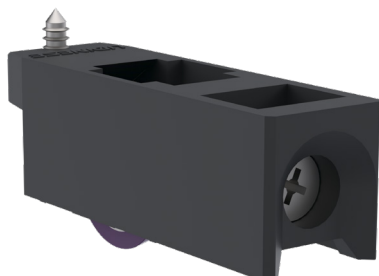
FIT L25 - 30KG POR FOLHA

CÓDIGO

CATÁLOGO

9001739

ROLSIMFITREGPHL251PC



ROLDANA DUPLA

SD2578 - 80KG
POR FOLHA

CÓDIGO

CATÁLOGO

QNT.

9500355

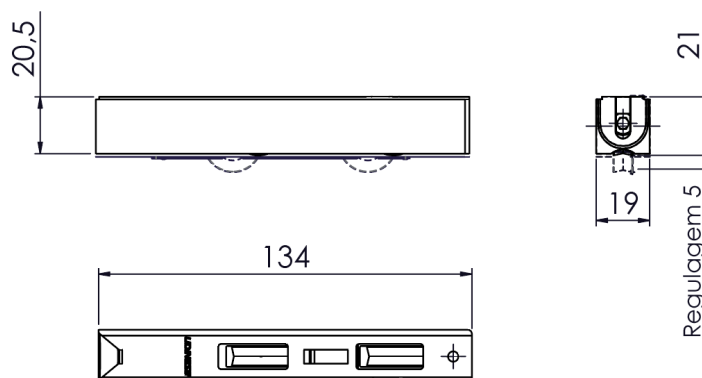
ROLSD25781PC

1 PÇ.

9500164

ROLSD2578E2

2 PÇS.

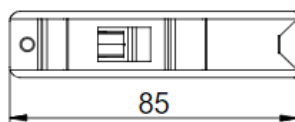
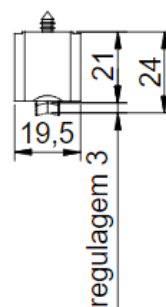
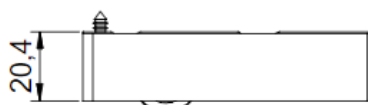




ROLDANA SIMPLES

SD2581 - 40KG POR FOLHA

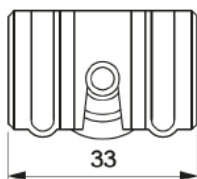
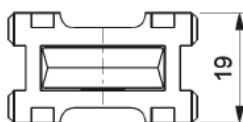
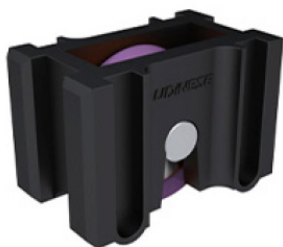
CÓDIGO	CATÁLOGO	QNT.
9500166	ROLSD2581E10	10 PÇ.
9500356	ROLSD25811PC	1 PÇS.



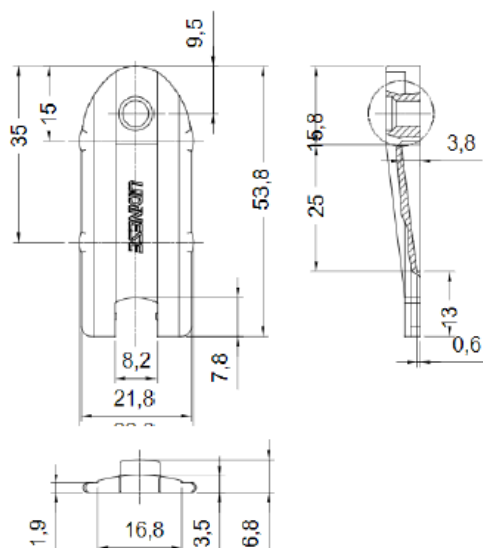
ROLDANA

1981 SU - 40KG POR
FOLHA

CÓDIGO	CATÁLOGO	EMBAL.
9500363	ROL1981SU1PC	01
9500347	ROL1981SUE10	10



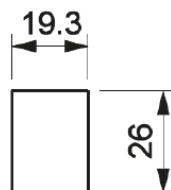
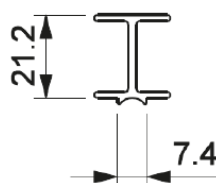
GUIA DESLIZANTE SD2558



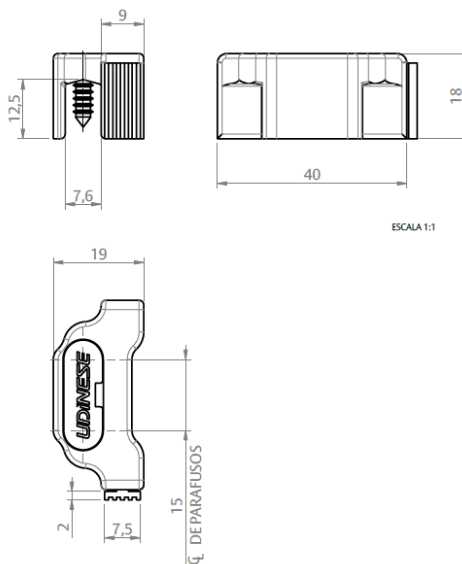
CÓDIGO	CATÁLOGO	COR
9301110	GUID2558BCOE20	BCO
9300865	GUID2558E20	PRT
9301107	GUID2558BCO1PC	BCO
9301087	GUID25581PC	PRT

CALÇO FOLHA FIXA CAL948

CÓDIGO	CATÁLOGO	COR
9207366	CALINOVAE20	INX

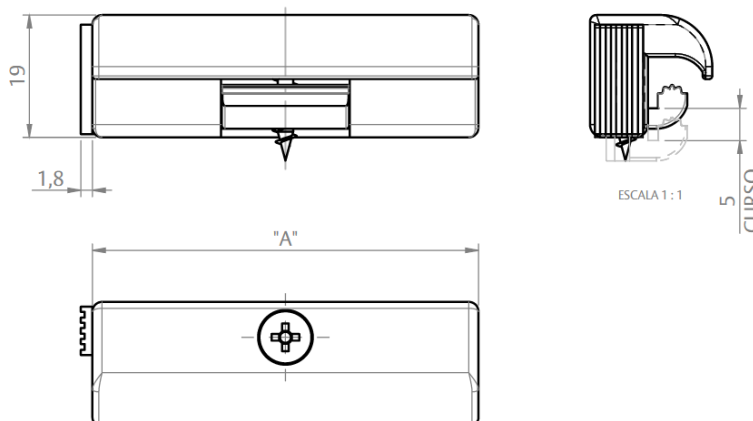
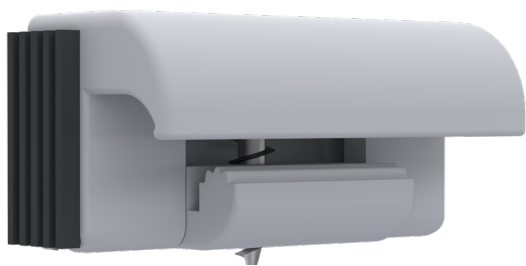


BATEDEIRA BAT-FLEX



CÓDIGO	CATÁLOGO	COR
9301964	BATFLBCOE10	BCO
9301963	BATFLPRTE10	PRT

BATEDEIRA MORDENTE



CÓDIGO	CATÁLOGO	COR
VERSÃO 40mm		
9302564	BATMORD40BCOE8	BCO
9302565	BATMORD40PRTE8	PRT
VERSÃO 60mm		
9302566	BATMORD60BCOE8	BCO
9302567	BATMORD60PRTE8	PRA

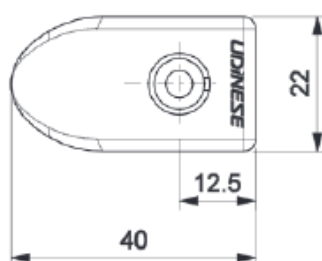
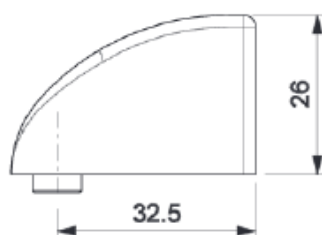
DIMENSÕES "A"

- 40mm
- 60mm



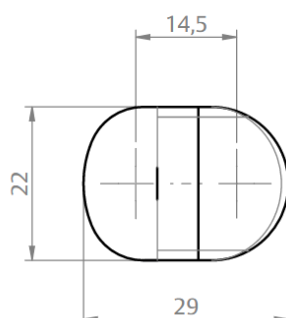
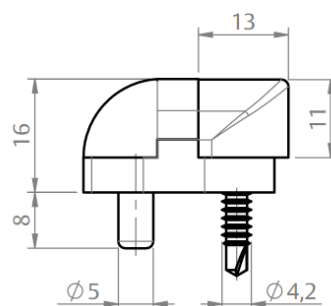
BATEDEIRA UNIVERSAL

CÓDIGO	CATÁLOGO	COR
9301848	BATUNIVENYBCOE8	BCO
9301849	BATUNIVENYPRT8	PRT



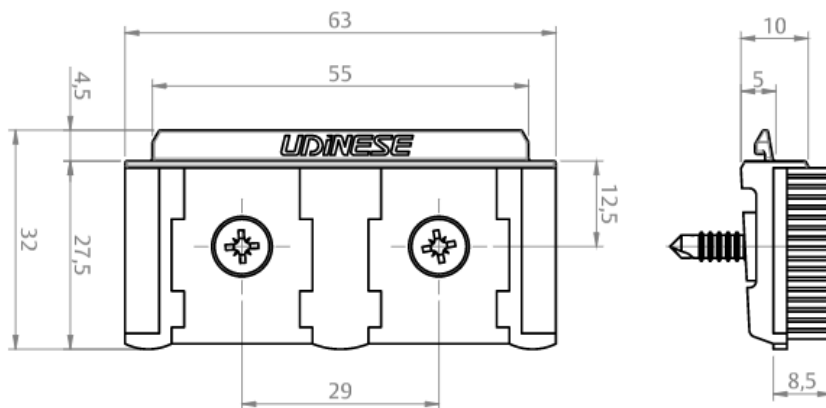
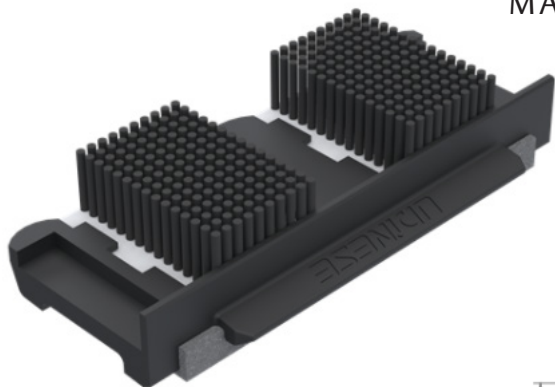
BATEDEIRA MINI

CÓDIGO	CATÁLOGO	COR
9302549	BATMININYBCOE8	BCO
9302550	BATMININYCZAE8	CZA
9302551	BATMININYPRTE8	PRT



CAIXA DRENO

MAX-VED



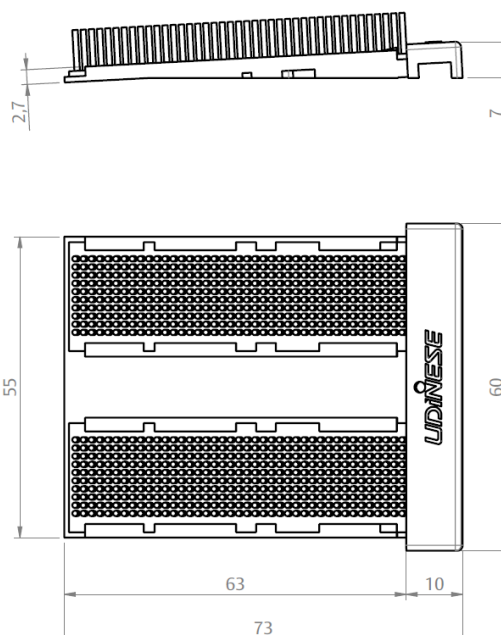
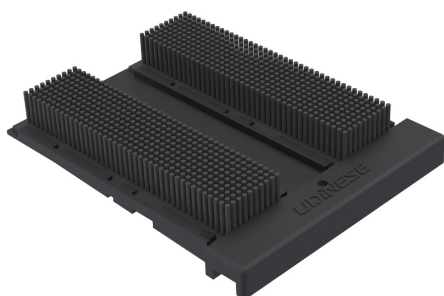
CÓDIGO	CATÁLOGO	COR
--------	----------	-----

9302570	DREMVEDL25NYBCOE10	BCO
---------	--------------------	-----

9302571	DREMVEDL25NYP RTE10	PRT
---------	---------------------	-----

CAIXA DRENO

SD2535



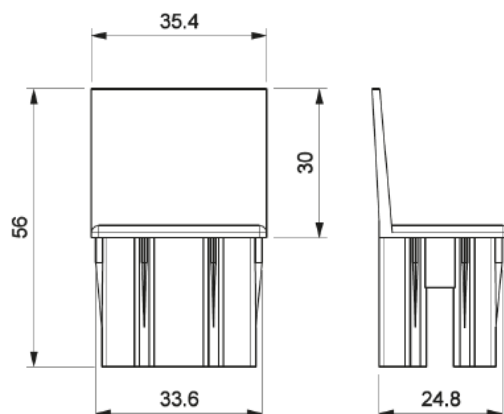
CÓDIGO	CATÁLOGO	COR
--------	----------	-----

9301204	DRES2535BCOE10	BCO
---------	----------------	-----

9300869	DRES2535E10	PRT
---------	-------------	-----

TAMPA MONTANTE

NYL363



CÓDIGO	CATÁLOGO	COR
--------	----------	-----

TAMPA MONTANTE NYL363 1 PÇ		
----------------------------	--	--

9301205	TAMNYL363BCO1PCS	BCO
---------	------------------	-----

9301151	TAMNYL3631PC	PRT
---------	--------------	-----

TAMPA MONTANTE NYL363 20 PÇ		
-----------------------------	--	--

9301206	TAMNYL363BCOE20	BCO
---------	-----------------	-----

9300899	TAMNYL363E20	PRT
---------	--------------	-----

PERFIL DE APLICAÇÃO

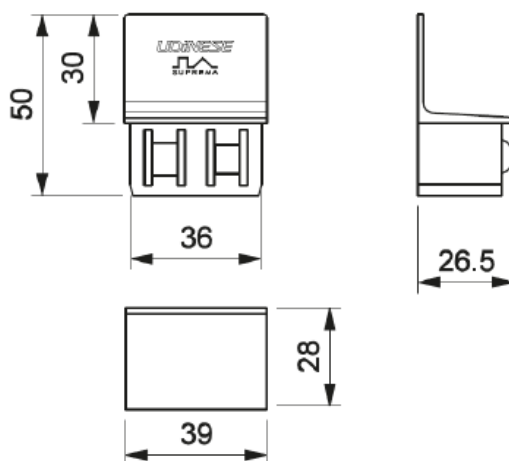
SK060

SK043

SK044

TAMPA MONTANTE

SD2571 NYL356



CÓDIGO	CATÁLOGO	COR
--------	----------	-----

TAMPA MONTANTE NYL SD2571 1PÇ		
-------------------------------	--	--

9301210	TAMSD2571BCO1PC	BCO
---------	-----------------	-----

9301149	TAMSD25711PC	PRT
---------	--------------	-----

TAMPA MONTANTE NYL SD2571 20PÇ		
--------------------------------	--	--

9301211	TAMSD2571BCO1PC	BCO
---------	-----------------	-----

9300870	TAMSD2571E20	PRT
---------	--------------	-----

PERFIL DE APLICAÇÃO

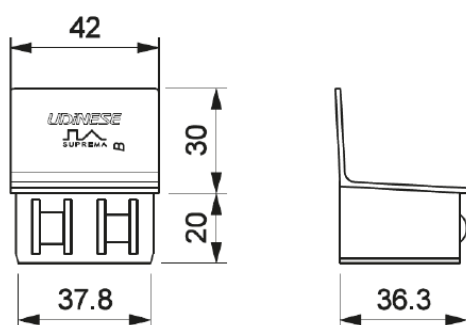
SK043

SK044

SK400

TAMPA MONTANTE

SD2572 NYL357



CÓDIGO	CATÁLOGO	COR
--------	----------	-----

TAMPA MONTANTE NYL SD2572 1PÇ		
-------------------------------	--	--

9301243	TAMSD2572BCO1PC	BCO
---------	-----------------	-----

9301150	TAMSD2572NYL1PC	PRT
---------	-----------------	-----

TAMPA MONTANTE NYL SD2572 20PÇ		
--------------------------------	--	--

9301215	TAMSD2572BCO1PC	BCO
---------	-----------------	-----

9300871	TAMSD2572E20	PRT
---------	--------------	-----

PERFIL DE APLICAÇÃO

SK214

SK049

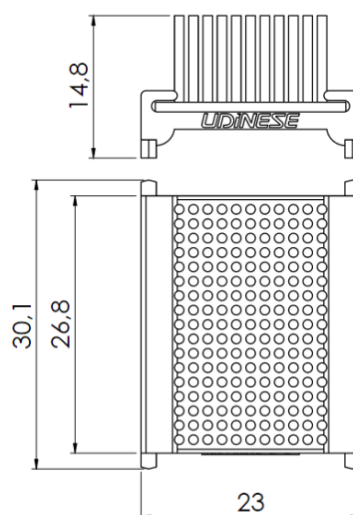
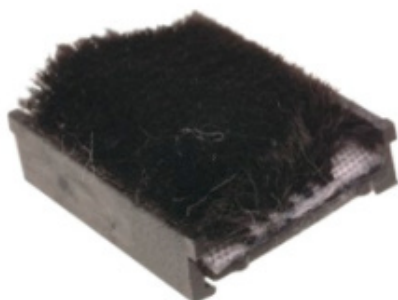
SK047

SK601

SK018

VEDAÇÃO SUPERIOR

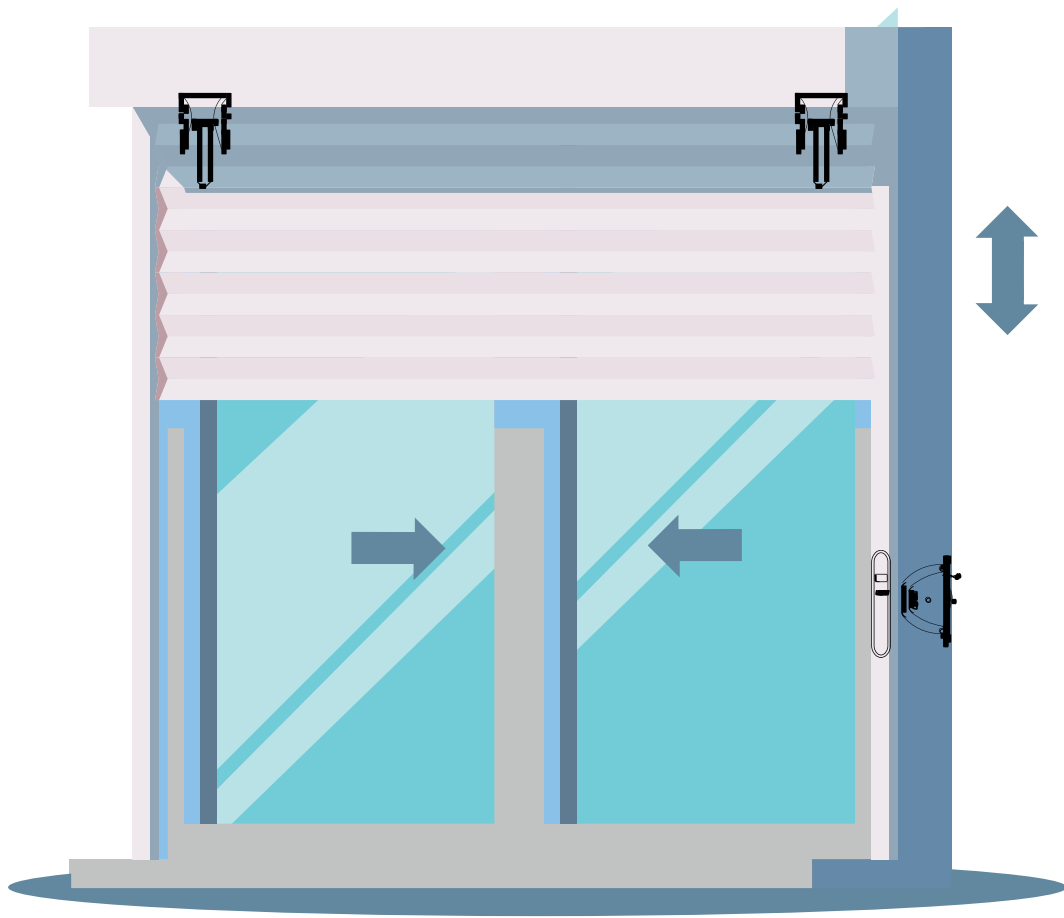
SD2506 (NYL335)



CÓDIGO	CATÁLOGO	COR
--------	----------	-----

9301212	VEDSUPSD2506BCOE10	BCO
---------	--------------------	-----

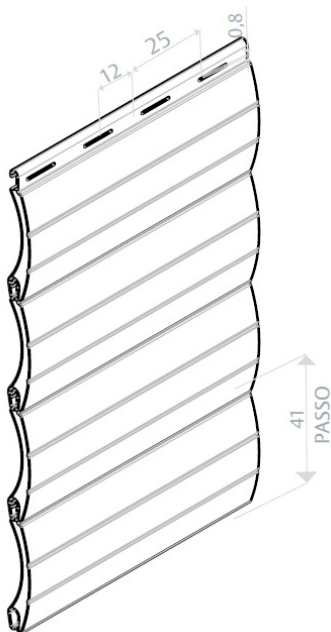
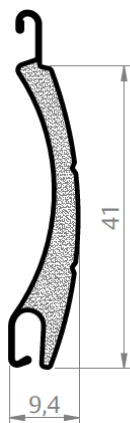
9300866	VEDSUPSD2506E10	PRT
---------	-----------------	-----



**TIPOLOGIA
INTEGRADA**

PALHETA EVO

UDIAL 41



CÓDIGO	CATÁLOGO	COR
VERSÃO: UDIAL PALHETA AERADA		
9602179	UDIAL41PA58ACOCORTEN	CTN
9601827	UDIAL41PA58BRANC9003	BC3
9601826	UDIAL41PA58BRANC9010	BC1
9601828	UDIAL41PA58BRONZ1002	BR2
9601829	UDIAL41PA58BRONZ1003	BR3
9602203	UDIAL41PA58BROWN8014	BRO
9602213	UDIAL41PA58CINZA7024	CZ4
9602217	UDIAL41PA58CINZA7043	CZ7
9602251	UDIAL41PA58CINZA9006	CZ6
9602211	UDIAL41PA58CINZA9007	CZ9
9602181	UDIAL41PA58INOX	INOX
9602207	UDIAL41PA58MCASTANHO	CAS
9602183	UDIAL41PA58MFM	MFM
9601835	UDIAL41PA58PRATA	PRA
9601840	UDIAL41PA58PRETO	PRT

VERSÃO: UDIAL PALHETA CEGA		
9602180	UDIAL41PC58ACOCORTEN	CTN
9601850	UDIAL41PC58BRANC9003	BC3
9601849	UDIAL41PC58BRANC9010	BC1
9601851	UDIAL41PC58BRONZ1002	BR2
9601852	UDIAL41PC58BRONZ1003	BR3
9602204	UDIAL41PC58BROWN8014	BRO
9602214	UDIAL41PC58CINZA7024	CZ4
9602218	UDIAL41PC58CINZA7043	CZ7
9602252	UDIAL41PC58CINZA9006	CZ6
9602212	UDIAL41PC58CINZA9007	CZ9
9602182	UDIAL41PC58INOX	INOX
9602208	UDIAL41PC58MCASTANHO	CAS
9602184	UDIAL41PC58MFM	MFM
9601858	UDIAL41PC58PRATA	PRA
9601863	UDIAL41PC58PRETO	PRT

BRANCO RAL9003

BRANCO RAL9010

BRONZE BR2

BRONZE BR3

PRATA

PRETO

INOX

AÇO CORTEN

CINZA RAL7024

CINZA RAL7043

CINZA RAL9007

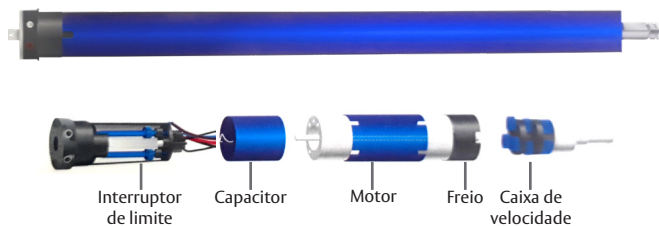
MADEIRA CASTANHO

MARFIM

BROWN RAL8014

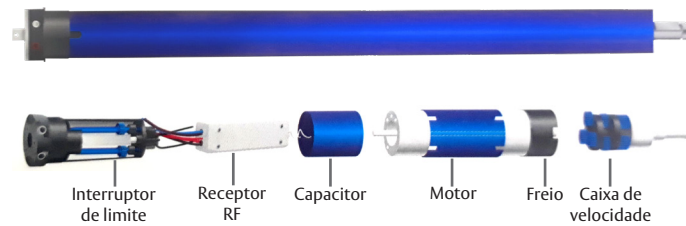
MOTORES UDM35S/45S

STANDARD/ ACIONAMENTO POR INTERRUPTOR OU COMANDO WIFI UDICONNECT



MOTORES UDM35R/45R

RÁDIO/ ACIONAMENTO POR CONTROLE REMOTO (COM RECEPTOR INTEGRADO)



Modelo Motor	Fornecimento	Referência	Aplicação Tubo Octogonal	Acionamento	Peso levantado (Kg)	Tensão (V) / Frequência (Hz)	Torque (Nm)	Velocidade nominal (RPM)	Potência nominal (W)	Corrente nominal (A)	Tempo térmico (min.)
UDM35R	C/ KIT ACESSÓRIOS	9001719	40	C. Remoto	32	110/60	13	20	173	1,58	4
UDM35R	C/ KIT ACESSÓRIOS	9001720	40	C. Remoto	32	220/60	13	20	170	0,75	4
UDM35S	C/ KIT ACESSÓRIOS	9001721	40	Interruptor	32	110/60	13	20	173	1,58	4
UDM35S	C/ KIT ACESSÓRIOS	9001722	40	Interruptor	32	220/60	13	20	170	0,75	4
UDM45R	C/ KIT ACESSÓRIOS	9001723	60	C. Remoto	21	110/60	13	18	179	1,62	4
UDM45R	C/ KIT ACESSÓRIOS	9001724	60	C. Remoto	21	220/60	13	18	178	0,78	4
UDM45S	C/ KIT ACESSÓRIOS	9001725	60	Interruptor	21	110/60	13	18	179	1,62	4
UDM45S	C/ KIT ACESSÓRIOS	9001726	60	Interruptor	21	220/60	13	18	178	0,78	4
UDM45R	C/ KIT ACESSÓRIOS	9001727	60	C. Remoto	66	110/60	40	14	280	2,45	4
UDM45R	C/ KIT ACESSÓRIOS	9001728	60	C. Remoto	66	220/60	40	14	275	1,20	4
UDM45S	C/ KIT ACESSÓRIOS	9001729	60	Interruptor	66	110/60	40	14	280	2,45	4
UDM45S	C/ KIT ACESSÓRIOS	9001730	60	Interruptor	66	220/60	40	14	275	1,20	4
UDM45S	C/ KIT ACESSÓRIOS	9001731	60	Interruptor	100	110/60	50	15	296	2,55	4
UDM45S	C/ KIT ACESSÓRIOS	9001732	60	Interruptor	100	220/60	50	15	296	2,55	4



EMISSOR UDINESE BOLT RADIO FREQUENCIA 1 CANAL

UDC301

CÓDIGO

CATÁLOGO

9001757

MOTEMISSOR1CANUDC301



EMISSOR UDINESE BOLT RADIO FREQUENCIA 4 CANAIS

UDC304

CÓDIGO

CATÁLOGO

9001758

MOTEMISSOR4CANUDC304



EMISSOR UDINESE BOLT PAREDE RADIO FREQ. 1 CANAL

UDC701

CÓDIGO

CATÁLOGO

9001759

MOTEMISSOR1CANUDC701



ACIONADOR COMANDO MOTOR BRANCO

UDC1150

CÓDIGO

CATÁLOGO

9001816

ACICOMANDOMOTBOTBCO

UDICONNECT

COMANDO WI-FI PARA PERSIANA UDIN-4202



CÓDIGO	CATÁLOGO	FORNECIMENTO	VOLTAGEM	TUBO PERSIANA	CARGA KG
9001788	KITACIOMOTUDICBOT	COMANDO AVULSO	--	--	--
9001789	KITMBOLT110V32UDI40	KIT MOTOR COMPLETO	110V	40MM	32KG
9001790	KITMBOLT220V32UDI40	KIT MOTOR COMPLETO	220V	40MM	32KG
9001791	KITMBOLT110V21UDI60	KIT MOTOR COMPLETO	110V	60MM	21KG
9001792	KITMBOLT220V21UDI60	KIT MOTOR COMPLETO	220V	60MM	21KG
9001793	KITMBOLT110V66UDI60	KIT MOTOR COMPLETO	110V	60MM	66KG
9001794	KITMBOLT220V66UDI60	KIT MOTOR COMPLETO	220V	60MM	66KG
9001795	KITMBOLT110V100UDI60	KIT MOTOR COMPLETO	110V	60MM	100KG
9001796	KITMBOLT220V100UDI60	KIT MOTOR COMPLETO	220V	60MM	100KG

ACIONADOR COMANDO

TIPO CAMPAINHA

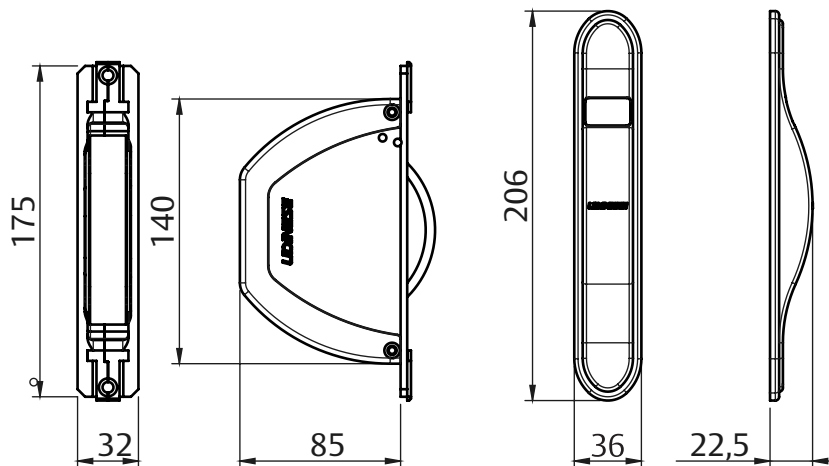


CÓDIGO	CATÁLOGO	COR
9901966	ACICOMANDOCAMPBCO	BCO

Versão para o Udiconnect (Campainha)

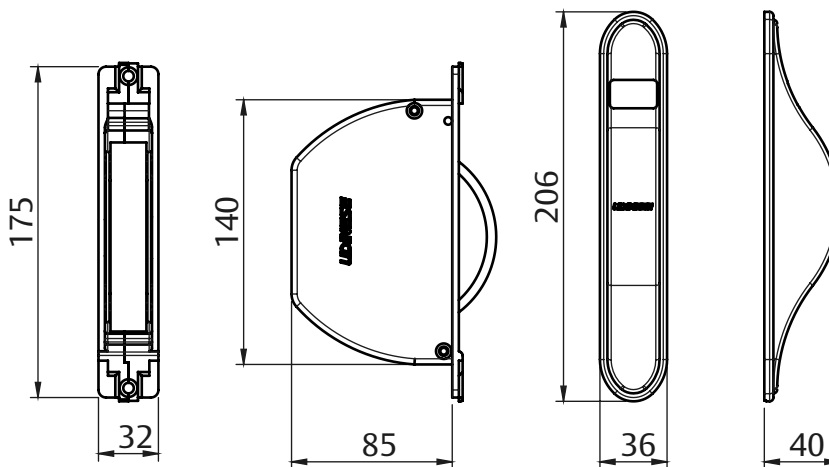
RECOLHEDOR 8118-40

CÓDIGO	CATÁLOGO	COR	CINTA
9901488	REC8118/40EP-CP	PRT	CINZA
9901489	REC8118/40EB-CZ	BCO	PRETA
9901490	REC8118/40EB-CP	BCO	PRETA



RECOLHEDOR 8155-40

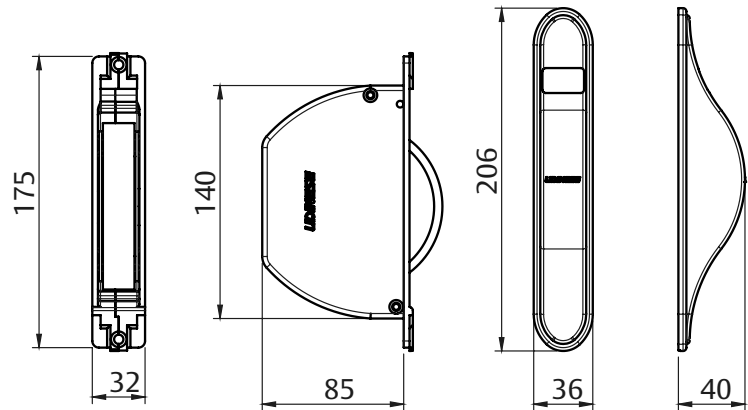
CÓDIGO	CATÁLOGO	COR	CINTA
9901491	REC8155/40EP-CP	PRT	CINTA
9901492	REC8155/40EB-CZ	BCO	PRETA
9901493	REC8155/40EB-CP	BCO	PRETA



RECOLHEDOR 8155-40



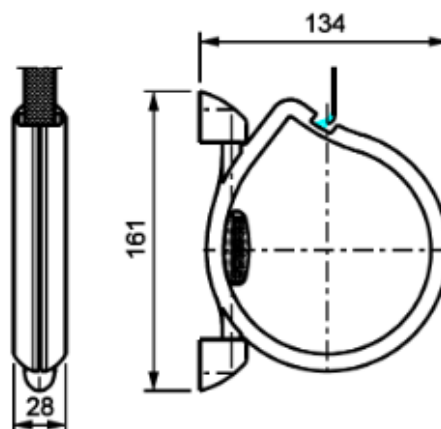
CÓDIGO	CATÁLOGO	COR	CINTA
9901491	REC8155/40EP-CP	PRT	CINTA
9901492	REC8155/40EB-CZ	BCO	PRETA
9901493	REC8155/40EB-CP	BCO	PRETA



RECOLHEDOR 8118 EXTERNO



CÓDIGO	CATÁLOGO	COR	CINTA
9205888	REC8118E40BC1CZ	CZA	BC1
9205897	REC8118E40BC1PT	PRT	BC1
9205898	REC8118E60BC1CZ	CZA	BC1
9205899	REC8118E60BC1PT	PRT	BC1



GUIA CINTA INFERIOR RECOLHEDOR

8118/8155

CÓDIGO

CATÁLOGO

COR

9301200

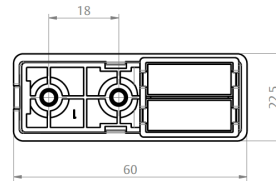
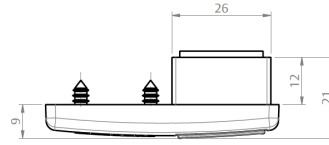
GUICININFBCO

BCO

9301199

GUICININFPR

PTF



GUIA LIMITADORA

NYL369

CÓDIGO

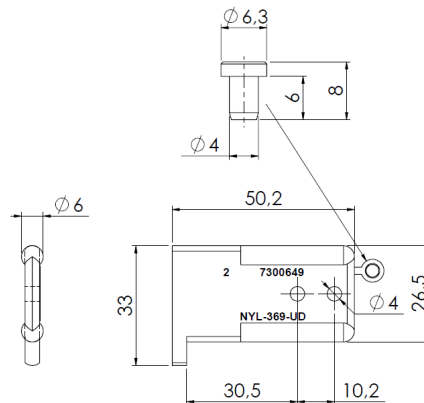
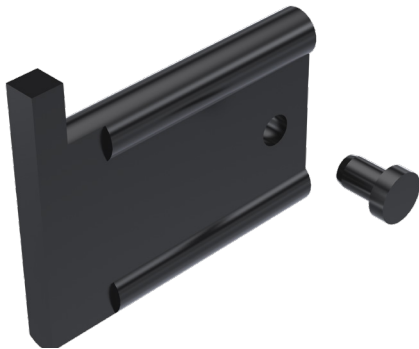
CATÁLOGO

COR

9301169

GUINYL369E25

PRT



GUIA PERSIANA

NYL370

CÓDIGO

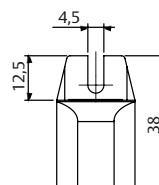
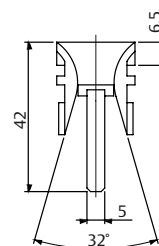
CATÁLOGO

COR

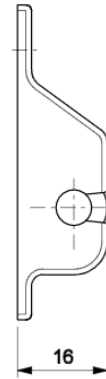
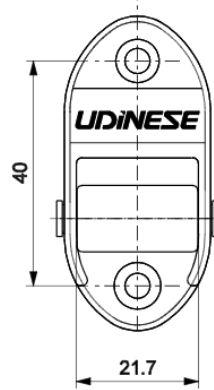
9301100

GUINYL370E25

PRT

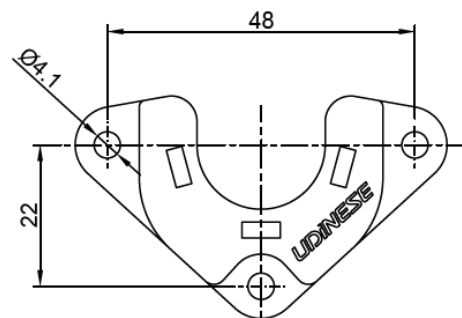
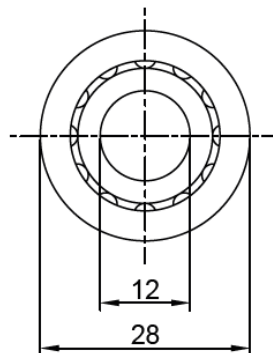


GUIA CINTA FRONTAL



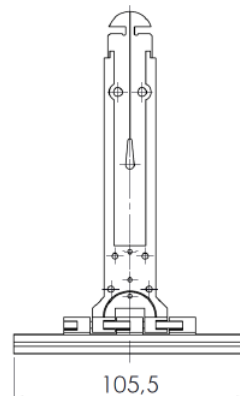
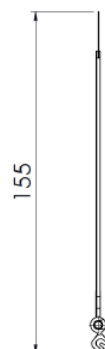
CÓDIGO	CATÁLOGO	COR
9205816	GUICINFROBCO	BCO
9205815	GUICINFRO	PRT

CONJUNTO MANCAL E ROLAMENTO 28MM



CÓDIGO	CATÁLOGO	COR
9208504	CONJMANCAL28MM	PRT

FIXADOR ESTEIRA CAPA PLÁSTICA

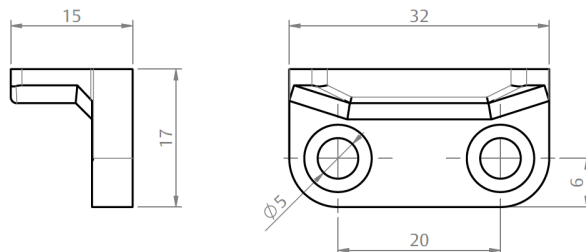


CÓDIGO	CATÁLOGO
9901387	FIXESTEIRA



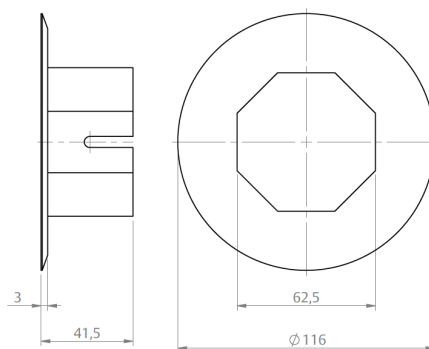
LIMITADOR ESTEIRA JANELA COM PARAFUSO

CÓDIGO	CATÁLOGO	COR
9203249	LIMESTPARF95NYBCO	BCO
9202596	LIMESTPARF95NYPRT	PRT



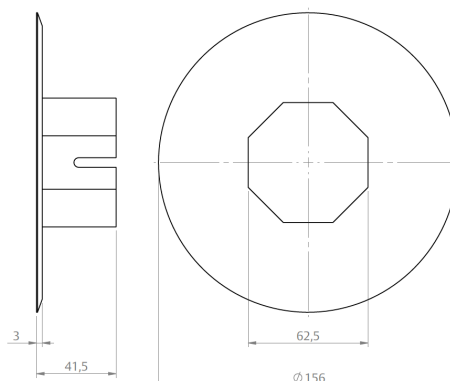
ALINHADOR DE ESTEIRA JANELA OCTOGONAL 60MM

CÓDIGO	CATÁLOGO	COR
9601750	ALIESTJAN60PRT	PRT



ALINHADOR DE ESTEIRA PORTA OCTOGONAL 60MM

CÓDIGO	CATÁLOGO	COR
9601751	ALIESTPOR60PRT	PRT





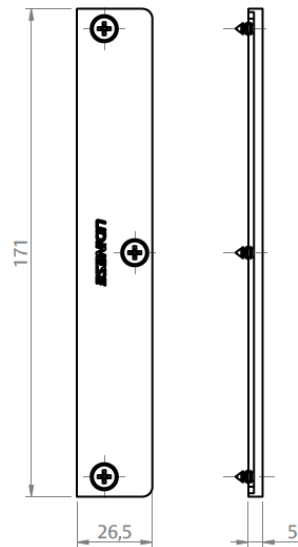
TAMPA INTEGRADA JANELA

NYL382

CÓDIGO	CATÁLOGO	COR
9301996	TAMNYL382BCOE2	BCO
93011995	TAMNYL382PRTE2	PRT

PERFIL DE APLICAÇÃO

MN031



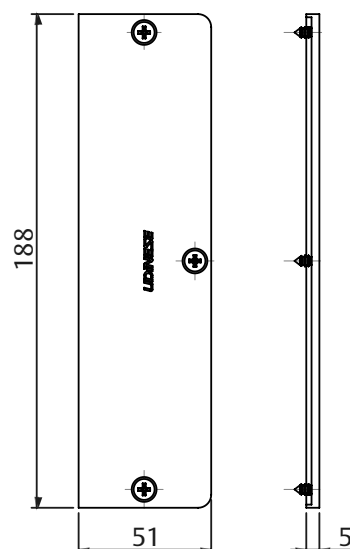
TAMPA INTEGRADA PORTA

NYL383

CÓDIGO	CATÁLOGO	COR
9301998	TAMNYL383BCOE2	BCO
9301997	TAMNYL383PRTE2	PRT

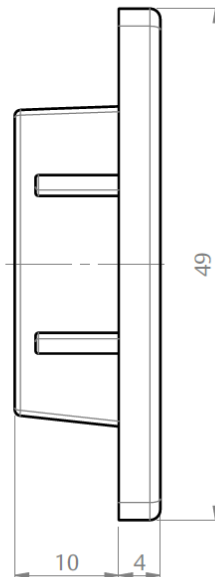
PERFIL DE APLICAÇÃO

MN032



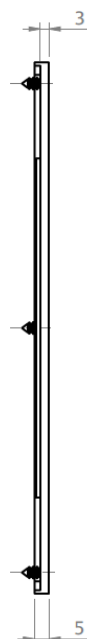
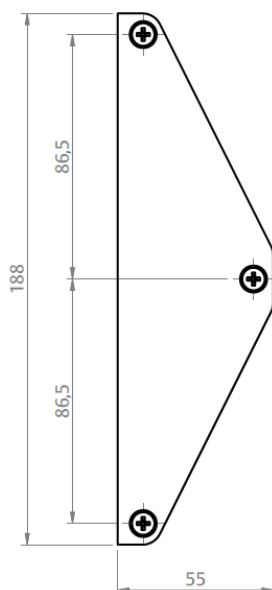
TAMPA PALHETA UDIAL41

CÓDIGO	CATÁLOGO	COR
9601876	TAMPAUDIAL41	PRT



TAMPA INTEGRADA JANELA NYL371

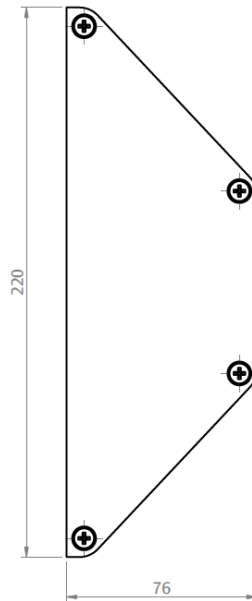
CÓDIGO	CATÁLOGO	COR
9901114	TAMNYL371BCOE10	BCO
9901385	TAMNYL371PRTE10	PRT



PERFIL DE APLICAÇÃO

AK247
MN008

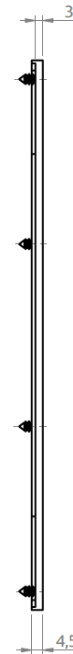
TAMPA INTEGRADA PORTA NYL372



CÓDIGO	CATÁLOGO	COR
9901685	TAMNYL372BCOE10	BCO
9901686	TAMNYL372PRTE10	PRT

PERFIL DE APLICAÇÃO

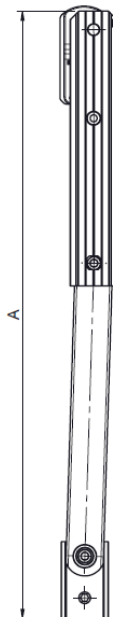
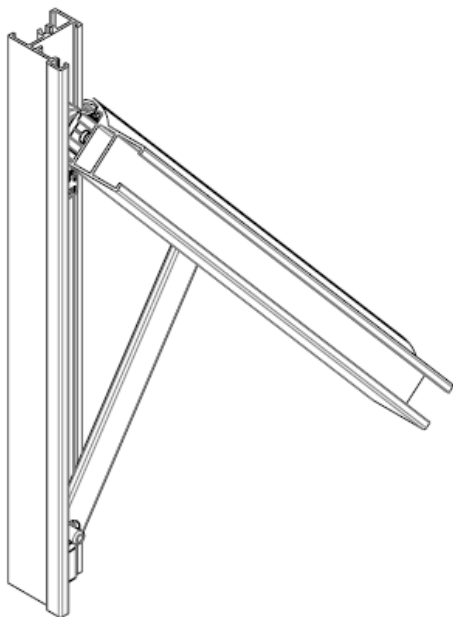
MN005
MN006





TIPOLOGIA
MAXIM-AR

BRAÇO SUPREMA



CÓDIGO	CATÁLOGO	COR
VERSÃO 180		
9102634	BRASD253818BCO	BCO
9102804	BRASD253818PRA	PRA
9102637	BRASD253818PTF	PTF
9102938	BRASD253818BP3	BP3

VERSÃO 250		
9101596	BRASD2538BCO	BCO
9102784	BRASD253825PRA	PRA
9101440	BRASD253825PTF	PTF
9102939	BRASD253825BP3	BP3

VERSÃO 400		
9101603	BRAA1B40BCO	BCO
9102786	BRAA1B40PRA	PRA
9101506	BRAA1B40PTF	PTF
9102934	BRAA1B40BP3	BP3

VERSÃO 500		
9101594	BRASD251050BCO	BCO
9102785	BRASD251050PRA	PRA
9101441	BRASD251050PTF	PTF
9102937	BRASD251050BP3	BP3

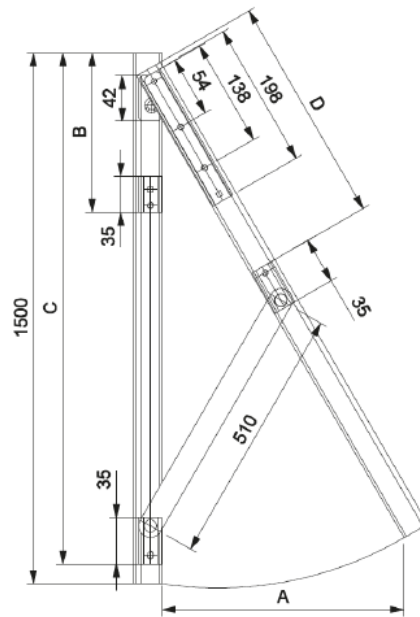
VERSÃO 750		
9101595	BRASD253775BCO	BCO
9102783	BRASD253775PRA	PRA
9101442	BRASD253775PTF	PTF
9102937	BRASD253775BP3	BP3

VERSÃO 810		
9101783	BRA725810BCO	BCO
9102789	BRA725810PRA	PRA
9101782	BRA725810PTF	PTF
9102935	BRA725810BP3	BP3

VER	FOLHA (mm)		LARG.	VIDRO	CARGA
"A"	MÍN.	MÁX.	MÁX. (mm)	MÍN. (mm)	MÁX. (KG)
180	200	300	750	4	4
250	270	500	750	6	6
400	400	650	750	6	8
500	520	810	750	6	10
750	810	900	750	6	11
810	900	1200	750	6	15

BRAÇO LIMITADOR

BRA725

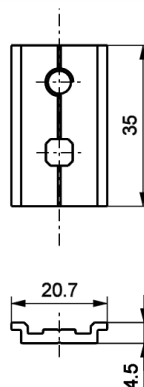


CÓDIGO	CATÁLOGO	COR
9102155	BRA725810LBCO	BCO
9102156	BRA725810LBR3	BP3
9102157	BBRA725810LNAT	NAT
9102158	BRA725810LPTF	PTF

COMPRIMENTO	ALTURA MAX	LARGURA MAX	CARGA MAX	VIDRO
810MM	1500	1000	22,0KG	6MM

LIMITADOR

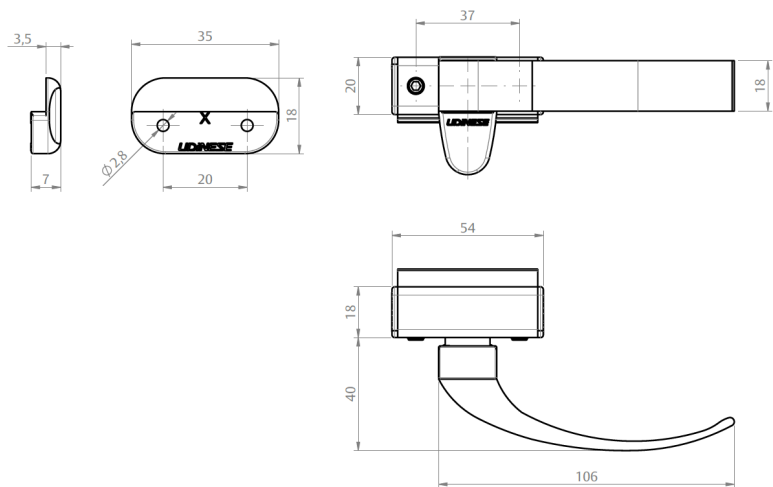
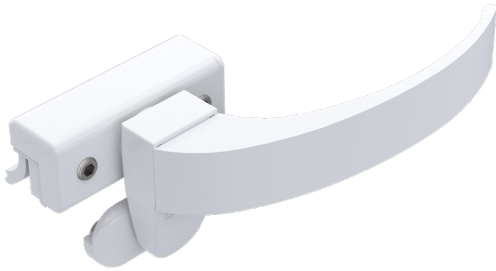
BRA-SU



CÓDIGO	CATÁLOGO	COR
9102151	LIMBRASUBCOE20	BCO
9102152	LIMBRASUBR3E20	BR3
9102153	LIMBRASUNATE20	NAT
9102154	LIMBRASUPRTE20	PRT

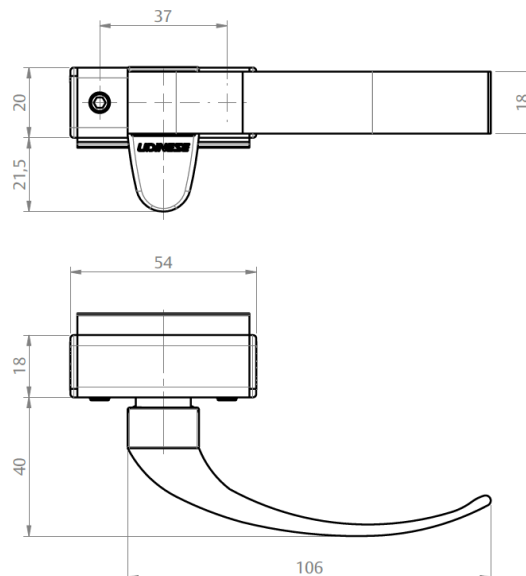
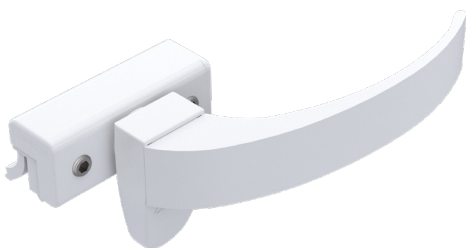
FECHE MAX-AR 725D SUP C/BAG C/CTF

CÓDIGO	CATÁLOGO	COR
9210186	FEC725D52M2SUBCO	BCO
9210187	FEC725D52M2SUPRA	PRA
9210188	FEC725D52M2SUPTF	PTF



FECHE MAX-AR 725D SUP C/BAG S/CTF

CÓDIGO	CATÁLOGO	COR
9206895	FEC725D52SUBCO	BCO
9209773	FEC725D52SUBP3	BP3
9209631	FEC725D52SUPRA	PRA
9209302	FEC725D52SUPTF	PTF



FECHO MAX-AR725D FR SUP/LU/IMP2.5
S/CTF

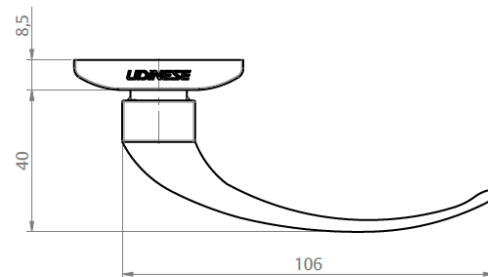
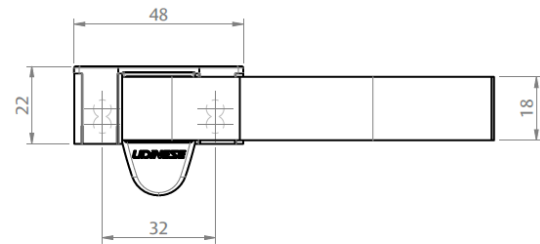
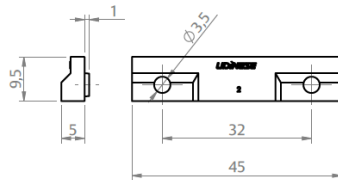
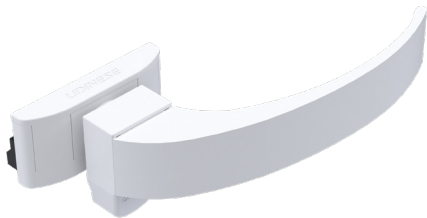
CÓDIGO	CATÁLOGO	COR
--------	----------	-----

9210471	FEC725DFRSLISCTFBCO	BCO
---------	---------------------	-----

9210472	FEC725DFRSLISCTFBP3	BP3
---------	---------------------	-----

9210473	FEC725DFRSLISCTFPRA	PRA
---------	---------------------	-----

9210474	FEC725DFRSLISCTFPTF	PTF
---------	---------------------	-----

**FECHO MAX-AR**735D FR SUP M2/SU S/BG
C/CTF

CÓDIGO	CATÁLOGO	COR
--------	----------	-----

VERSÃO DIREITA

9207632	FEC735DFRM2SUBCO	BCO
---------	------------------	-----

9209788	FEC735DFRM2SUBP3	BP3
---------	------------------	-----

9209672	FEC735DFRM2SUPRA	PRA
---------	------------------	-----

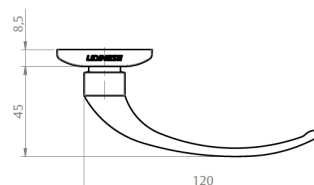
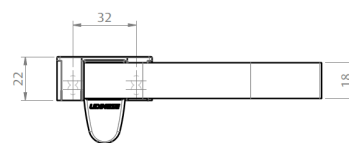
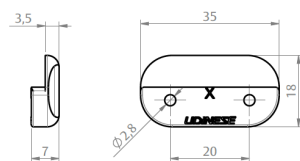
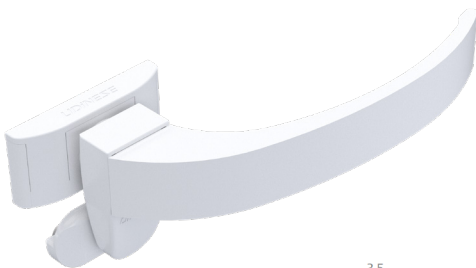
9209342	FEC735DFRM2SUPTF	PTF
---------	------------------	-----

VERSÃO ESQUERDA

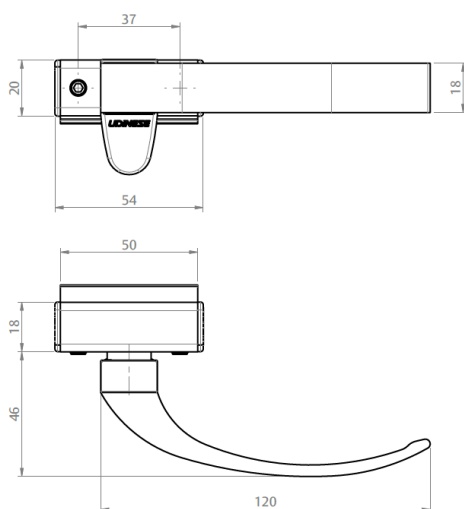
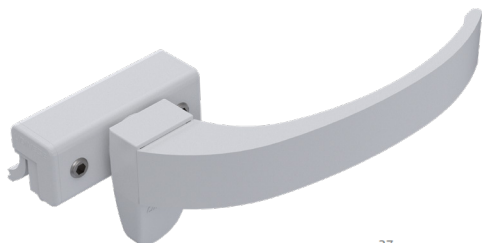
9207661	FEC735EFRM2SUBCO	BCO
---------	------------------	-----

9209676	FEC735EFRM2SUPRA	PRA
---------	------------------	-----

9209370	FEC735EFRM2SUPTF	PTF
---------	------------------	-----



FECHO MAX-AR 735D SUP C/BAG S/CTF



CÓDIGO	CATÁLOGO	COR
--------	----------	-----

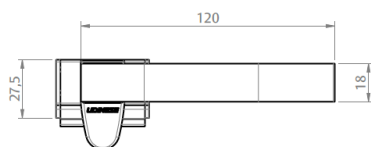
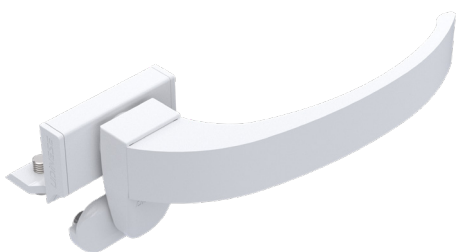
VERSÃO DIREITA

9206879	FEC735D52SUBCO	BCO
9209791	FEC735D52SUBP3	BP3
9209661	FEC735D52SUPRA	PRA
9209341	FEC735D52SUPTF	PTF

VERSÃO ESQUERDA

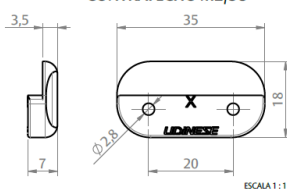
9206883	FEC735E52SUBCO	BCO
9209792	FEC735E52SUBP3	BP3
9209662	FEC735E52SUPRA	PRA
9209369	FEC735E52SUPTF	PTF

FECHO MAX-AR 735D SUP SB-SU S/BAG C/CTF

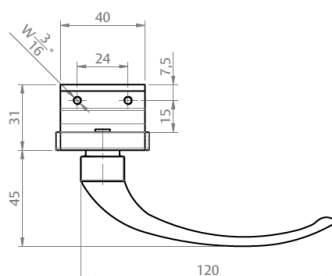


ESCALA 1:2

DIMENSÕES CONTRAFECHO M2/SU



ESCALA 1:1



CÓDIGO	CATÁLOGO	COR
--------	----------	-----

VERSÃO DIREITA

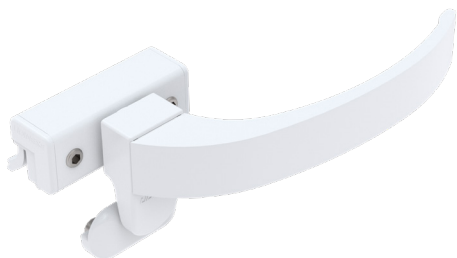
9206911	FEC735DSBSUBCO	BCO
9209782	FEC735DSBSUBP3	BP3
9209665	FEC735DSBSUPRA	PRA
9209343	FEC735DSBSUPTF	PTF

VERSÃO ESQUERDA

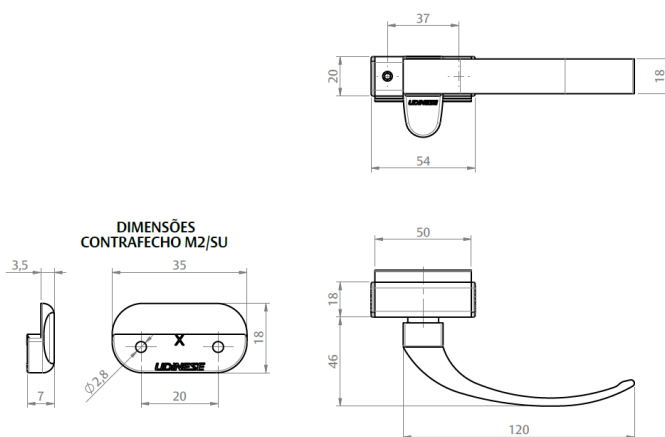
9206915	FEC735ESBSUBCO	BCO
9209666	FEC735ESBSUPRA	PRA
9209371	FEC735ESBSUPTF	PTF

FECHO MAX-AR

735D SUP C/BAG C/CTF



CÓDIGO	CATÁLOGO	COR
VERSÃO DIREITA		
9206887	FEC735D52M2SUBCO	BCO
9209796	FEC735D52M2SUBP3	BP3
9209663	FEC735D52M2SUPRA	PRA
9209340	FEC735D52M2SUPTF	PTF
VERSÃO ESQUERDA		
9206891	FEC735E52M2SUBC	BCO
9209789	FEC735E52M2SUBP3	BP3
9209664	FEC735E52M2SUPRA	PRA
9209368	FEC735E52M2SUPTF	PTF

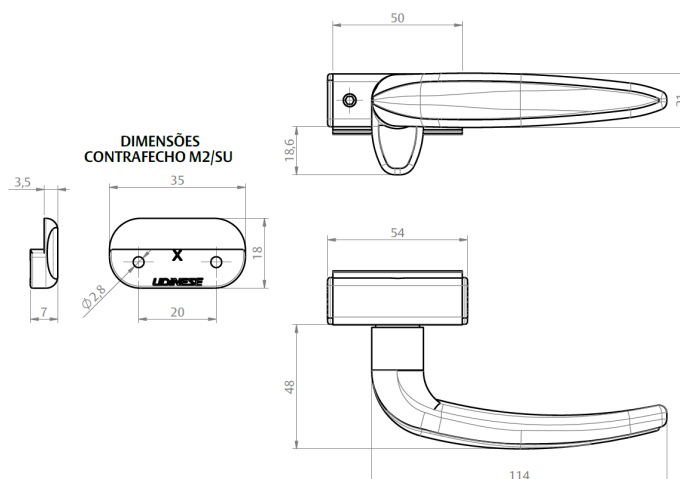


FECHO MAX-AR

6625D SUP C/BAG C/CTF

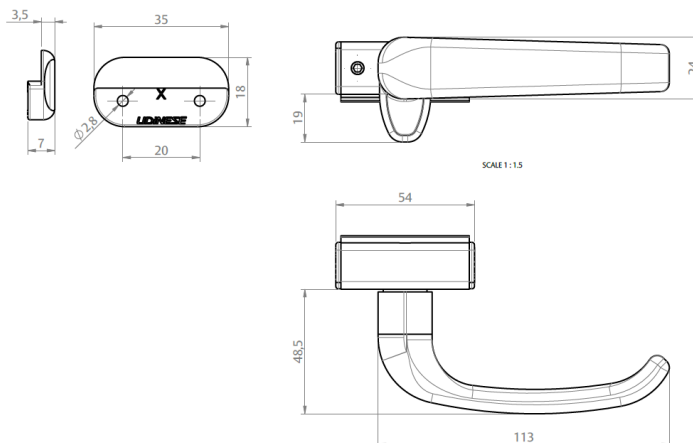


CÓDIGO	CATÁLOGO	COR
VERSÃO DIREITA		
9204832	FEC6625D52M2SBCO	BCO
9204830	FEC6625D52M2SPTF	PTF
VERSÃO ESQUERDA		
9204833	FEC6625E52M2SBCO	BCO
9204831	FEC6625E52M2SPTF	PTF



FECHO MAX-AR

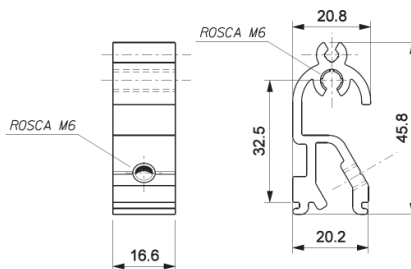
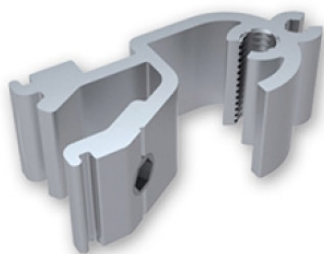
6635D SUP C/BAG C/CTF



CÓDIGO	CATÁLOGO	COR
VERSÃO DIREITA		
9205037	FEC6635D52MSBCO	BCO
9205040	FEC6635D52MSPTF	PTF
VERSÃO ESQUERDA		
9205041	FEC6635E52MSBCO	BCO
9205044	FEC6635E52MSPTF	PTF

FIXADOR TRAVESSA

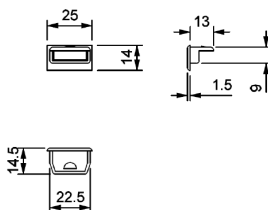
MAX-AR INOVA/SUPREMA



CÓDIGO	CATÁLOGO	COR
9301823	FIXMAXINOSUPE10	S/A

TAMPA MAX-AR

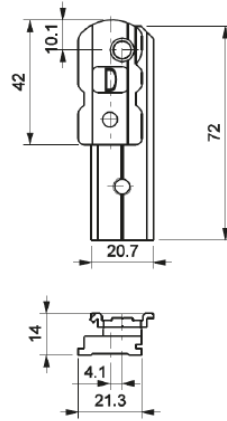
SUPREMA SD2570 (NYL355)



CÓDIGO	CATÁLOGO	COR
9301254	TAMSD2570BCE100	BCO
9300879	TAMSD2570E100	PTF
9301253	TAMSD2570BCO	BCO
9301147	TAMSD2570	PTF

PIVOT

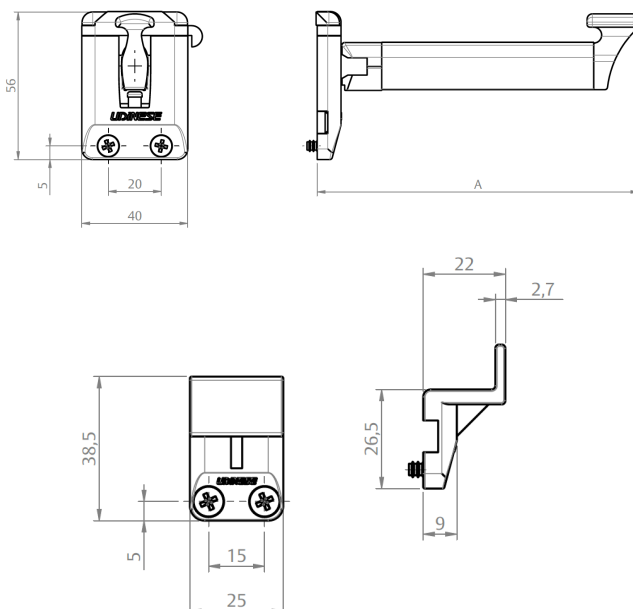
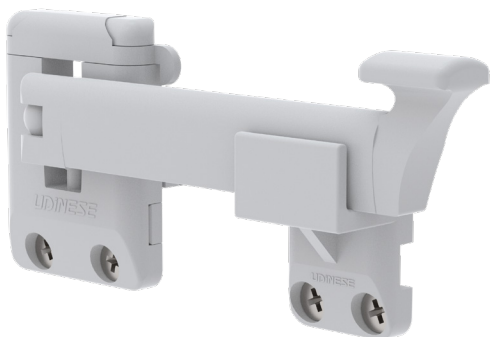
SD2525



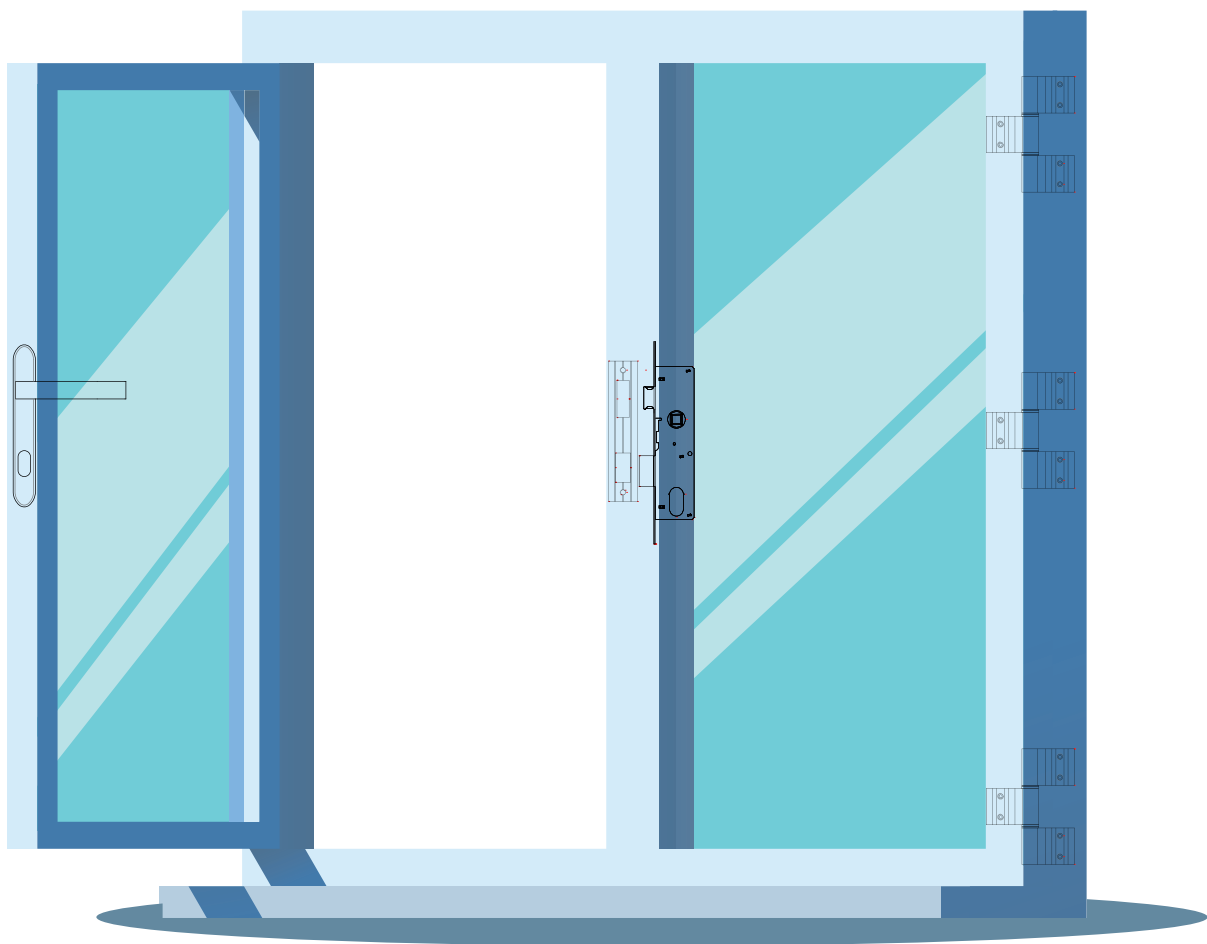
CÓDIGO	CATÁLOGO	COR
9500230	PIVSD2525BCO	BCO
9102774	PIVSD2525BP3	BP3
9500476	PIVSD2525PRA	PRA
9500148	PIVSD2525PTF	PTF

HASTE

SMART



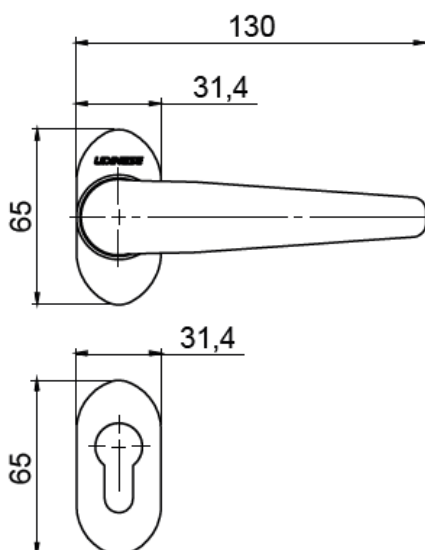
CÓDIGO	CATÁLOGO	COR
VERSÃO 120		
9102337	HAS120CAL15BCO	BCO
9102769	HAS120CAL15BP3	BP3
9102753	HAS120CAL15PRA	PRA
9102726	HAS120CAL15PTF	PTF
VERSÃO 200		
9102385	HAS200CAL15BCO	BCO
9102770	HAS200CAL15BP3	BP3
9102754	HAS200CAL15PRA	PRA
9102729	HAS200CAL15PTF	PTF
VERSÃO 250		
9102389	HAS250CAL15BCO	BCO
9102771	HAS250CAL15BP3	BP3
9102755	HAS250CAL15PRA	PRA
9102733	HAS250CAL15PTF	PTF
VERSÃO 300		
9102393	HAS300CAL15BCO	BCO
9102772	HAS300CAL15BP3	BP3
9102756	HAS300CAL15PRA	PRA
9102737	HAS300CAL15PTF	PTF
VERSÃO 400		
9102397	HAS400CAL15BCO	BCO
9102773	HAS400CAL15BP3	BP3
9102757	HAS400CAL15PRA	PRA
9102742	HAS400CAL15PTF	PTF



**TIPOLOGIA
GIRO**

KIT FECHADURA 325/70

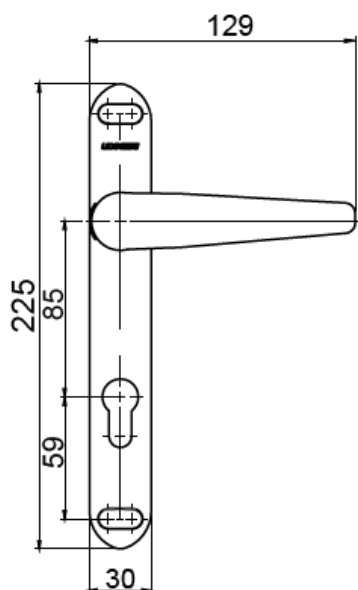
ROSETA EURO/CH



CÓDIGO	CATÁLOGO	COR
9001614	KITFRA325EURO70ROBCO	BCO
9001669	KITFRA325EURO70ROPRA	PRA
9001615	KITFRA325EURO70ROPTF	PTF

KIT FECHADURA 325/70

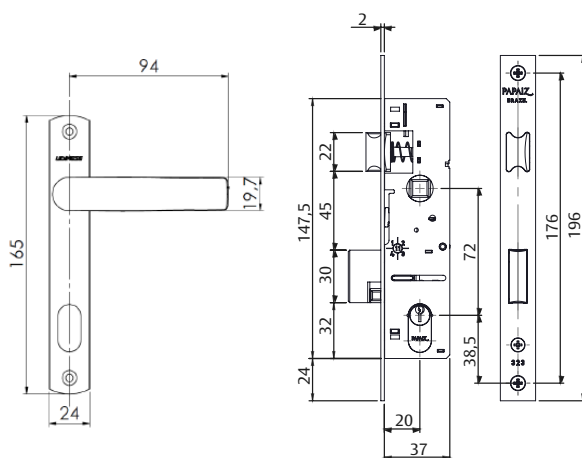
ESPELHO EURO/CH



CÓDIGO	CATÁLOGO	COR
9001612	KITFRA325EURO70ESBCO	BCO
9001668	KITFRA325EURO70ESPRA	PRA
9001613	KITFRA325EURO70ESPTF	PTF

KIT FECHADURA

MA840/65 L25 30 32
FRA323



CÓDIGO	CATÁLOGO	COR
--------	----------	-----

CILINDRO ALUMÍNIO

9212265	KITMACMA8406545BC	BCO
9212266	KITMACMA8406545PR	PRA
9212267	KITMACMA8406545PT	PTF

CILINDRO ZAMAK

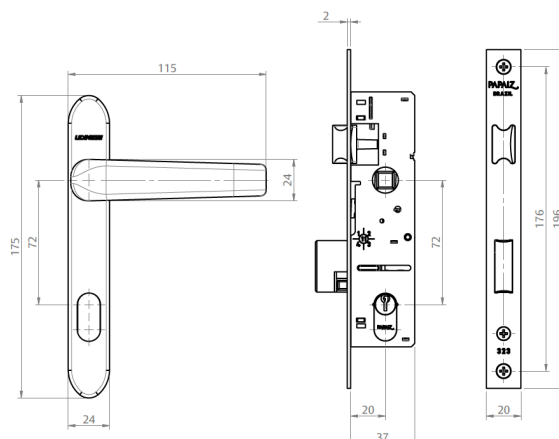
9211253	KITMACMA8406550BCO	BCO
9211254	KITMACMA8406550PRA	PRA
9211255	KITMACMA8406550PTF	PTF

CILINDRO LATÃO

9211256	KITMACMA8406555BCO	BCO
9211257	KITMACMA8406555PRA	PRA
9211258	KITMACMA8406555PTF	PTF

KIT FECHADURA

6635
RETORNO POR MOLLA



CÓDIGO	CATÁLOGO	COR
--------	----------	-----

KIT MAÇANETA (MAÇANETA + FECHADURA)

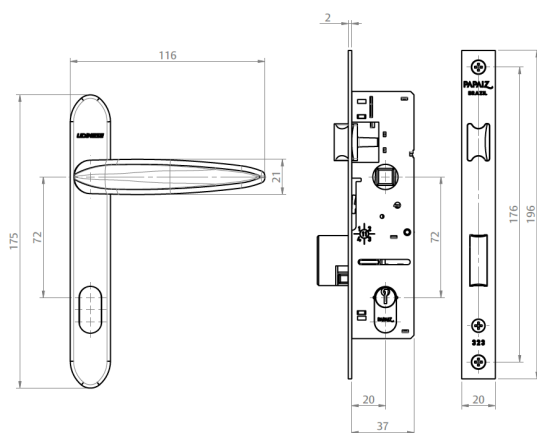
9210507	KITMAC663590RM55BCO	BCO
9210508	KITMAC663590RM55PRA	PRA
9210509	KITMAC663590RM55PTF	PTF

COMPONENTES AVULSOS (MAÇANETA)

9210640	MAC663590RMBCO	BCO
9210641	MAC663590RMPRA	PRA
9210642	MAC663590RMPTF	PTF

KIT FECHADURA 6625

RETORNO POR MOLLA



CÓDIGO	CATÁLOGO	COR
--------	----------	-----

KIT MAÇANETA (MAÇANETA + FECHADURA)		
-------------------------------------	--	--

9210495	KITMAC662590RM55BCO	BCO
---------	---------------------	-----

9210496	KITMAC662590RM55PRA	PRA
---------	---------------------	-----

9210497	KITMAC662590RM55PTF	PTF
---------	---------------------	-----

COMPONENTES AVULSOS (MAÇANETA)		
--------------------------------	--	--

9210631	MAC662590RMBCO	BCO
---------	----------------	-----

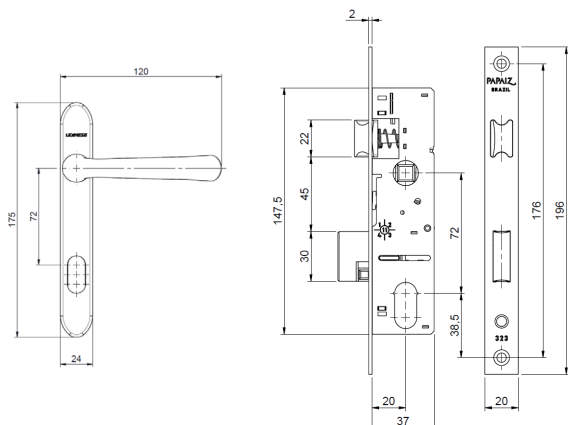
9210632	MAC662590RMPRA	PRA
---------	----------------	-----

9210633	MAC662590RMPTF	PTF
---------	----------------	-----



KIT FECHADURA 430/85

RETORNO POR MOLLA



CÓDIGO	CATÁLOGO	COR
--------	----------	-----

9210953	KITMAC43085RM55BCO	BCO
---------	--------------------	-----

9210954	KITMAC43085RM55PRA	PRA
---------	--------------------	-----

9210955	KITMAC43085RM55PTF	PTF
---------	--------------------	-----

COMPONENTES AVULSOS (MAÇANETA)		
--------------------------------	--	--

9210959	MAC43085RMBCO	BCO
---------	---------------	-----

9210960	MAC43085RMPRA	PRA
---------	---------------	-----

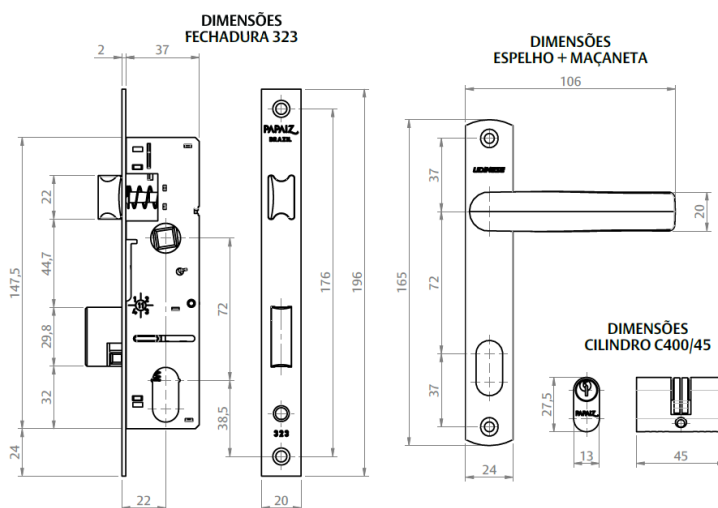
9210961	MAC43085RMPTF	PTF
---------	---------------	-----



FECHADURA GIRO 323/45

MAC840/65 L25/30/32

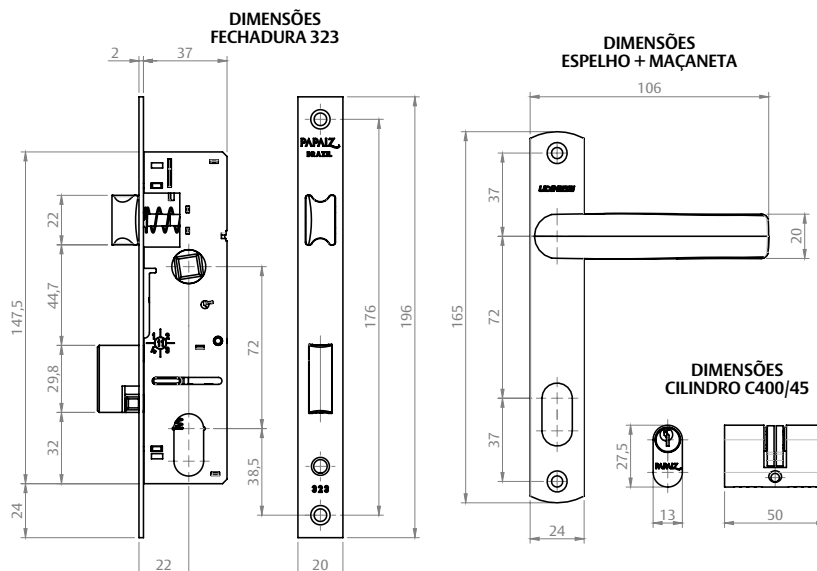
CÓDIGO	CATÁLOGO	COR
9212265	KITMACMA8406545BCO	BCO
9212266	KITMACMA8406545PRA	PRA
9212267	KITMACMA8406545PTF	PTF
9212268	KITMACMA8406545S/A	S/A



FECHADURA GIRO MA840-65

L25-30-32 FRA323 400-50

CÓDIGO	CATÁLOGO	COR
9211253	KITMACMA8406550BCO	BCO
9211254	KITMACMA8406550PRA	PRA
9211255	KITMACMA8406545PTF	PTF
9211265	KITMACMA8406550CRBCO	BCO
9211266	KITMACMA8406550CRPTF	PTF





FECHADURA 321

400-55-R72

CÓDIGO	CATÁLOGO	COR
--------	----------	-----

VERSÃO 400/45

9700490	FRA32140045R72BR	BCO
9700491	FRA32140045R72PRA	PRA
9700492	FRA32140045R72PTF	PTF

VERSÃO 401/30

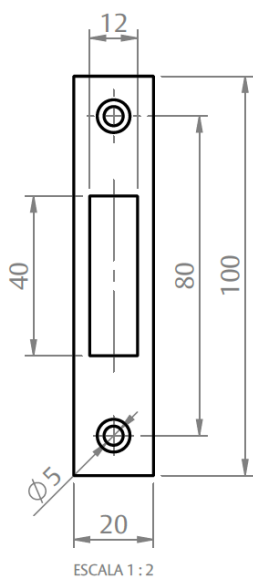
9700493	FRA32140130R72BR	BCO
9700494	FRA32140130R72PRA	PRA
9700495	FRA32140130R72PTF	PTF

MODELO	COTA A (mm)
--------	-------------

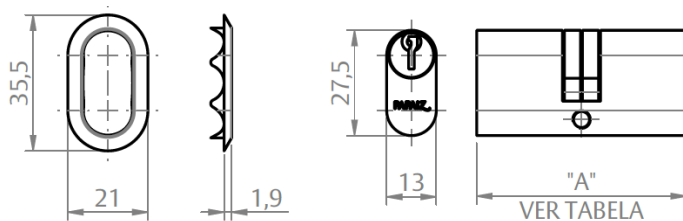
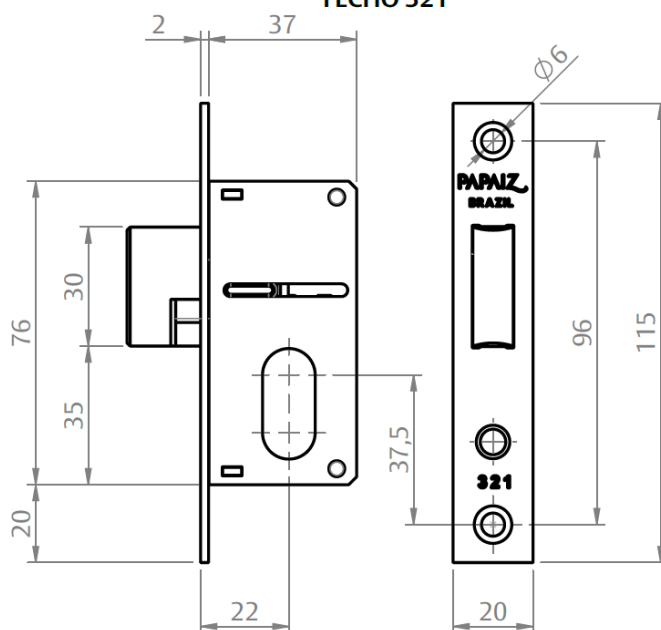
C 400/45	45
----------	----

C 401/30	38,5
----------	------

DIMENSÕES CONTRATESTA



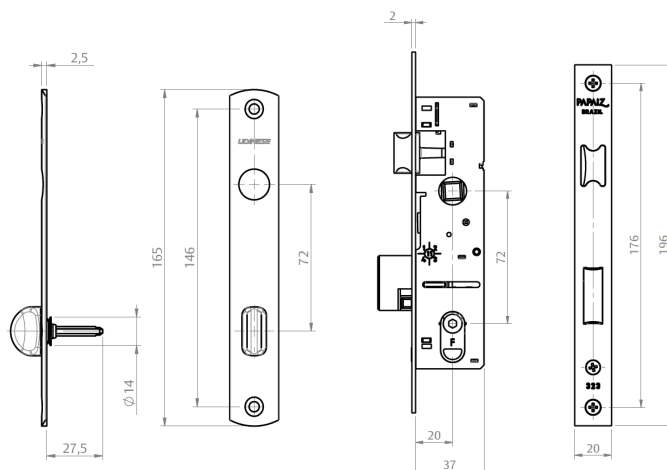
DIMENSÕES FECHO 321



KIT TRANQUETA

MAÇANETA MA840/65
L25 FRA323

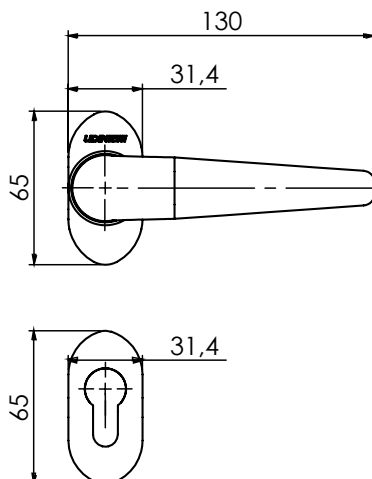
CÓDIGO	CATÁLOGO	COR
9700461	KITRAMAFRA3233032BCO	BCO
9700463	KITRAMAFRA3233032PRA	PRA
9700462	KITRAMAFRA3233032PTF	PTF



MAÇANETA MAC EURO

82MM ROSETA

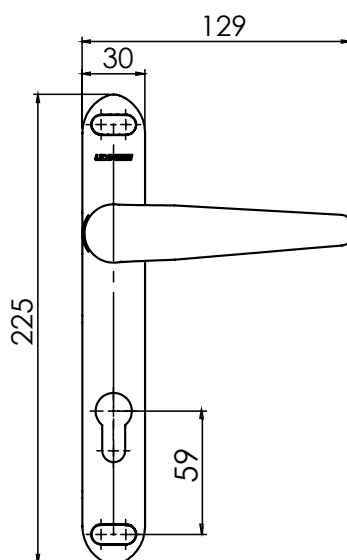
CÓDIGO	DESCRIÇÃO	COR
9211251	MACEURO82ROSBCO	BCO
9211252	MACEURO82ROSPTF	PTF





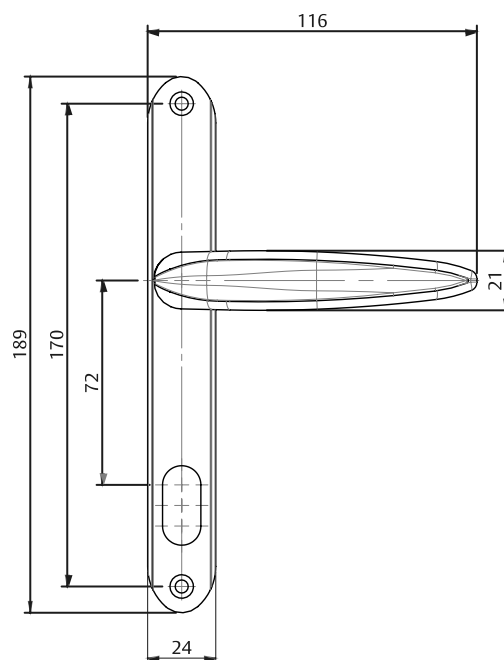
MAÇANETA MAC EURO 82MM ESPELHO

CÓDIGO	DESCRIÇÃO	COR
9211249	MACEURO82ESPBCO	BCO
9211250	MACEURO82ESPPTF	PTF



MAÇANETA MAC 6625

CÓDIGO	DESCRIÇÃO	COR
9207569	MAC6625V2E24BCO	BCO
9207573	MAC6625V2E24PTF	PTF

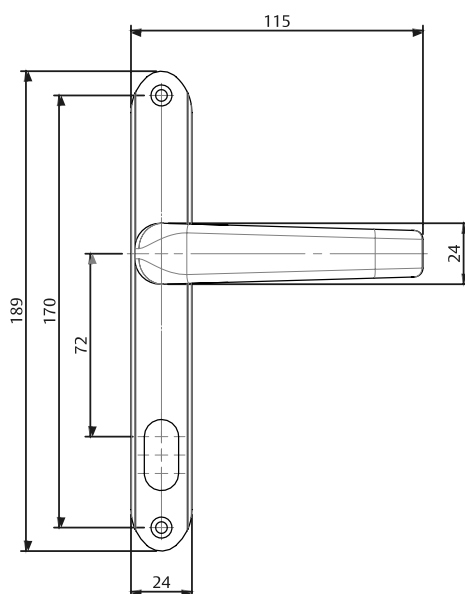




MAÇANETA

MAC 6635

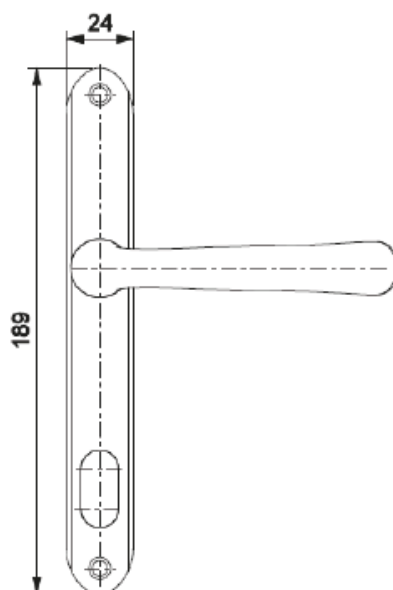
CÓDIGO	DESCRIÇÃO	COR
9207851	MAC6635V2E24BCO	BCO
9207852	MAC6635V2E24PTF	PTF



MAÇANETA

MAC 430 E24 V2
80MM

CÓDIGO	CATÁLOGO	COR
9207539	MAC430V2E24BCO	BCO
9207538	MAC430V2E24PTF	PTF



FECHADURA 325N

CÓDIGO

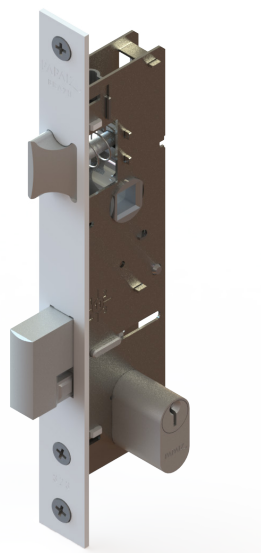
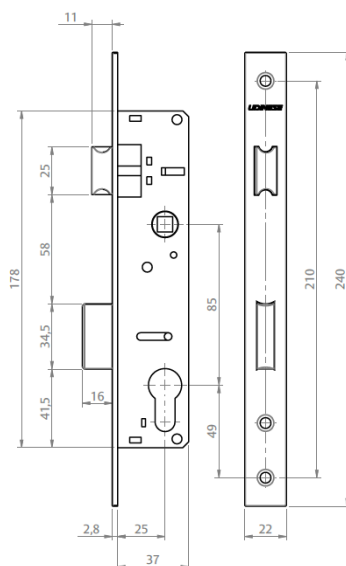
CATÁLOGO

COR

9700443

FRA325NEUROINOX

INX

FECHADURA 323
C400

CÓDIGO

CATÁLOGO

COR

FECHADURA 323 C/ CILINDRO C400/50
(ZAMAK)

9700375 FRA323Z40050BR BCO

9700378 FRA323Z40050PRA PRA

9700377 FRA323Z40050PF PTF

9700376 FRA323Z40050CR INOX

FECHADURA 323 COM CILINDRO C400/55
(LATÃO)

9700250 FRA32340055BR BCO

9700348 FRA32340055PRA PRA

9700252 FRA32340055PF PTF

9700251 FRA32340055CR INOX

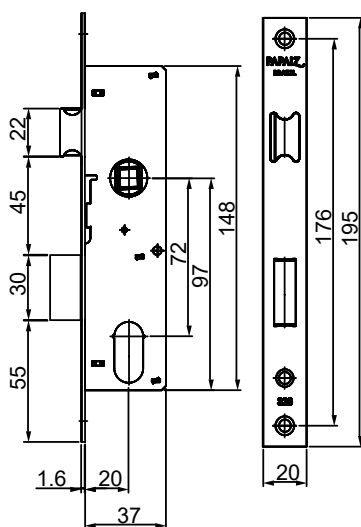
FECHADURA 323 COM CILINDRO C400/60
(LATÃO)

9700353 FRA32340060BR BCO

9700354 FRA32340060PRA PRA

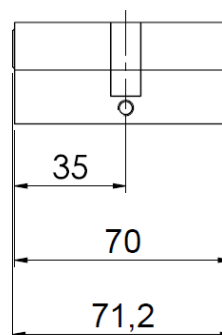
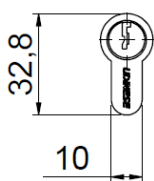
9700356 FRA32340060PF PTF

9700355 FRA32340060CR INOX



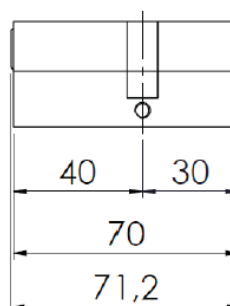
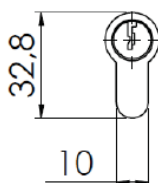
CILINDRO EURO
35-35 3 CHAVES

CÓDIGO	CATÁLOGO	COR
9001617	CILEURO70MM3535NIQ	INX



CILINDRO EURO
30-40 3 CHAVES

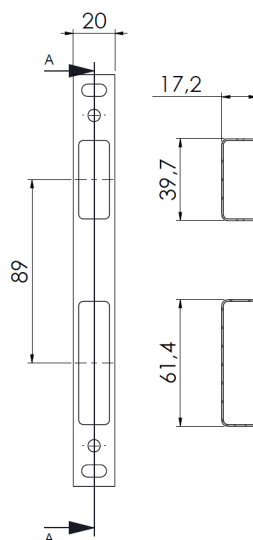
CÓDIGO	CATÁLOGO	COR
9001618	CILEURO70MM3040NIQ	INX





ACABAMENTO CONTRA TESTA

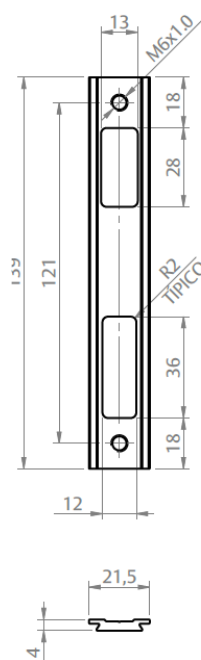
EURO



CÓDIGO	CATÁLOGO	COR
9902295	GUAPOFRA325EURNYPR	PRT



CONTRATESTA CON295

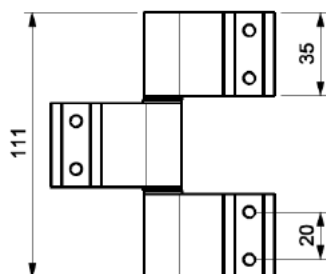
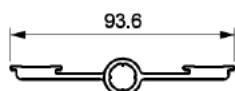


CÓDIGO	CATÁLOGO	COR
9301733	CTTCON295BCO	BCO
9302252	CTTCON295BP3	BP3
9302232	CTTCON295PRA	PRA
9302195	CTTCON295PTF	PTF



DOBRADIÇA

DOB-840 / SD771
3 ABAS 60KG

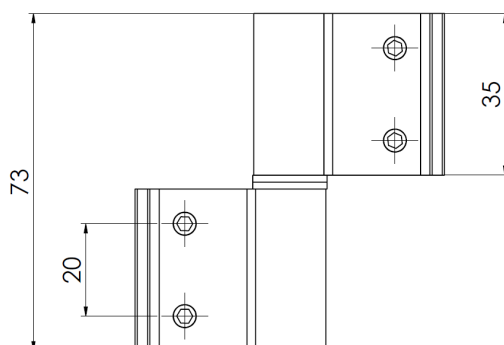
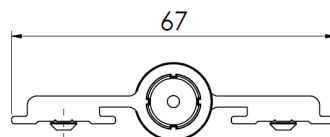


CÓDIGO	CATÁLOGO	COR
9301741	DOB8407000BCOE2	BCO
9302243	DOB8407000BP3E2	BR3
9302220	DOB8407000PRAE2	PRA
9302175	DOB8407000PTFE2	PTF



DOBRADIÇA

DOB-840/35 SD771
2 ABAS 60KG

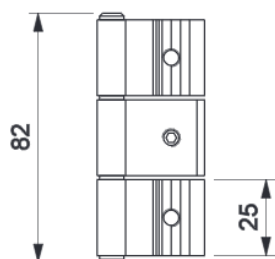
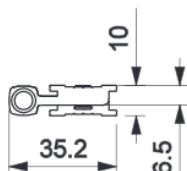


CÓDIGO	CATÁLOGO	COR
9301774	DOBSD7712ABCOE2	BCO
9302238	DOBSD7712ABP3E2	BP3
9302213	DOBSD7712APRAE2	PRA
9302185	DOBSD7712APTFE2	PTF



DOBRADIÇA

SD-2531T

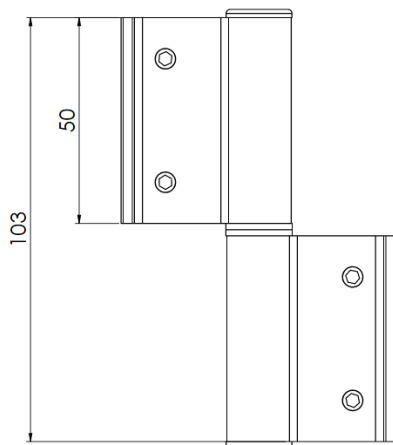
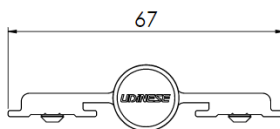


CÓDIGO	CATÁLOGO	COR
9301766	DOBSD2531TBCOE2	BCO
9301744	DOBSD2531TBP3E2	BP3
9302279	DOBSD2531TPRAE2	PRA
9302180	DOBSD2531TPTFE2	PTF



DOBRADIÇA

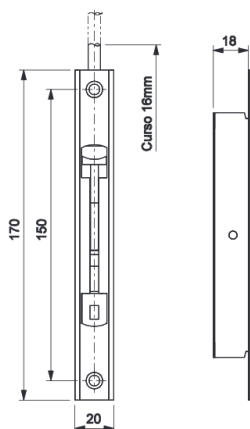
DOB-840/50
2 ABAS 30KG



CÓDIGO	CATÁLOGO	COR
9302387	DOB840502ABCOE3	BCO
9302388	DOB840502ABP3E3	BP3
9302389	DOB840502APRAE3	PRA
9302390	DOB840502APTFE3	PTF



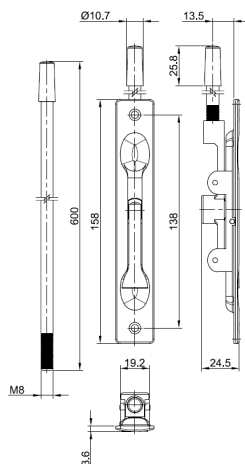
FECHO UNHA 1911



CÓDIGO	CATÁLOGO	COR
9203165	FEC1911BCO	PRT
9209825	FEC1911BP3	BP3
9209707	FEC1911PRA	PRA
9209449	FEC1911PTF	PTF



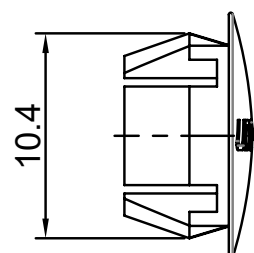
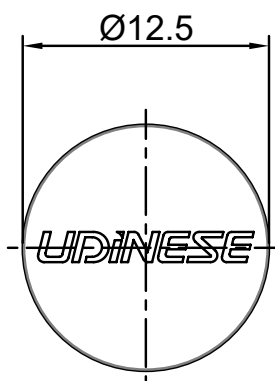
FECHO UNHA 1900



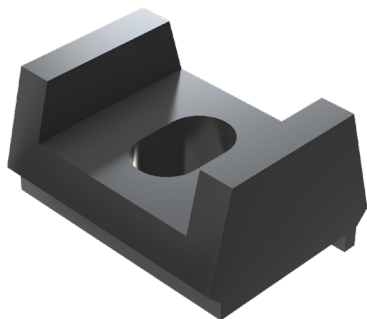
CÓDIGO	CATÁLOGO	COR
9208995	FEC1900BCO	BCO
9209149	FEC1900PTF	PTF
9209150	FEC1900PRA	PRA



TAMPA TAPA-FURO TPF95

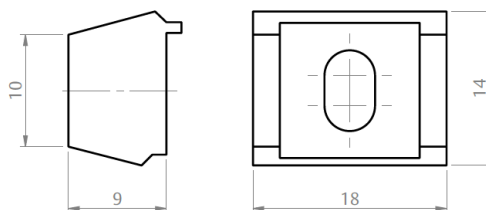


CÓDIGO	CATÁLOGO	COR
9205320	TPF95BCOE1000	BCO
9205319	TPF95PRTE1000	PRT

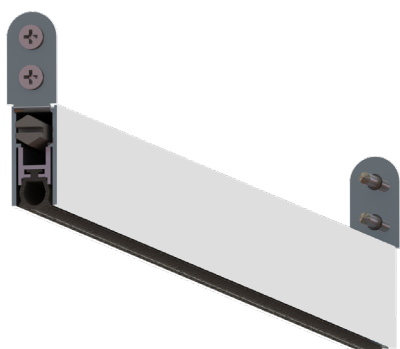
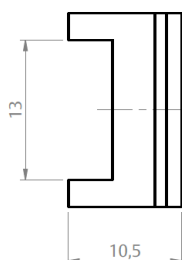


PRESILHA ARREIMATE NYL-190

CÓDIGO	CATÁLOGO	COR
9301863	PRENYL190E500	PRT



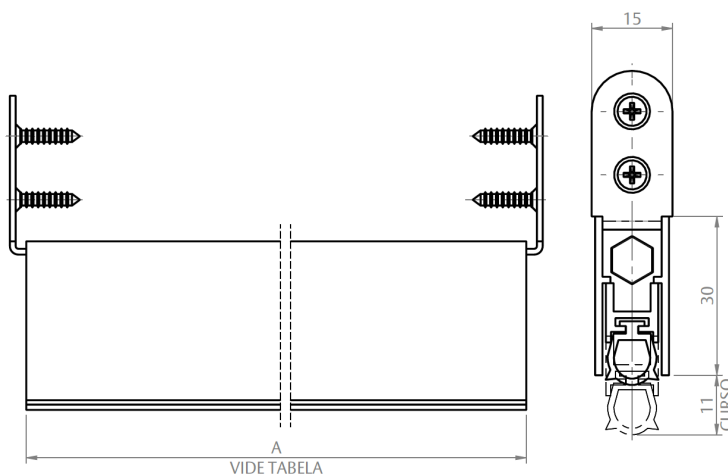
ESCALA 2 : 1



VEDA PORTA AUTOMÁTICO

CÓDIGO	CATÁLOGO	VERSÃO
9901992	VEDPORINFA820NAT	820
9901993	VEDPORINFA920NAT	920
9901994	VEDPORINFA1020NAT	1020

PS: APLICAÇÃO APENAS EM PORTAS COM FECHAMENTO A 90°.

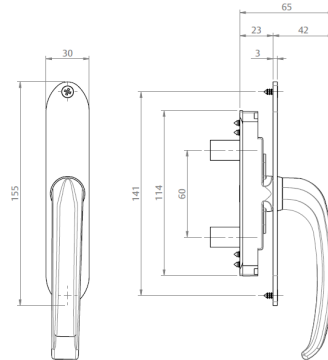




TIPOLOGIA
CAMARÃO

CREMONA

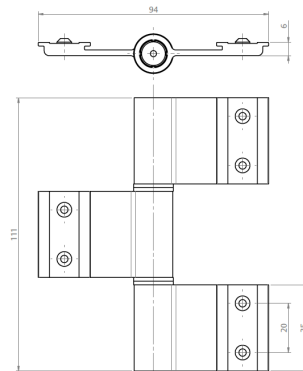
UDICLASSIC GARFO EMBUTIR FEC008 6635



CÓDIGO	CATÁLOGO	COR
9208450	FEC008UD6635BCO	BCO
9208766	FEC008UD6635PRATA	PRA
9208451	FEC008UD6635PRETO	PRT

DOBRADIÇA

DOB-839 / CAMARÃO

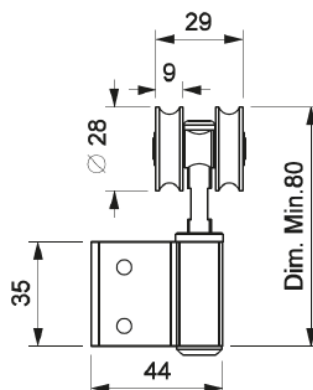


CÓDIGO	CATÁLOGO	COR
9301999	DOB839/CAMBCOE2	BCO
9302000	DOB839/CAMP3E2	BP3
9302001	DOB839/CAMNATE2	NAT
9302002	DOB839/CAMP RTE2	PRT
9302003	DOB839/CAMBC1E2	BC1

ROLDANA

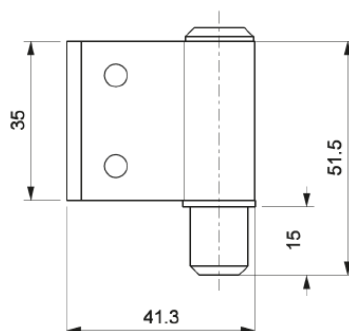
442 80KG

CÓDIGO	CATÁLOGO	COR
9500231	ROL442BCO	BCO
9500372	ROL442BR3	BP3
9500173	ROL442PRT	PTF



PIVOT CAMARÃO

PIV755

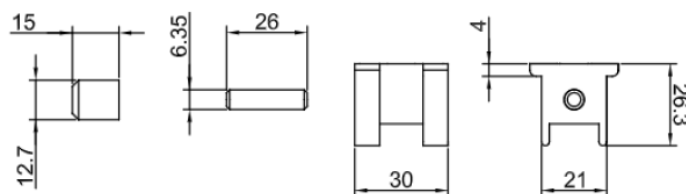
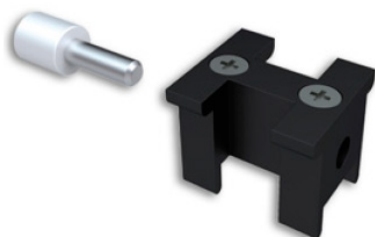


CÓDIGO	CATÁLOGO	COR
9300940	PIV755BCO	BCO
9301221	PIV755BR3	BP3
9301222	PIV755NAT	PRA
9300893	PIV755PRT	PTF

GUIA E PONTEIRA

NYL365

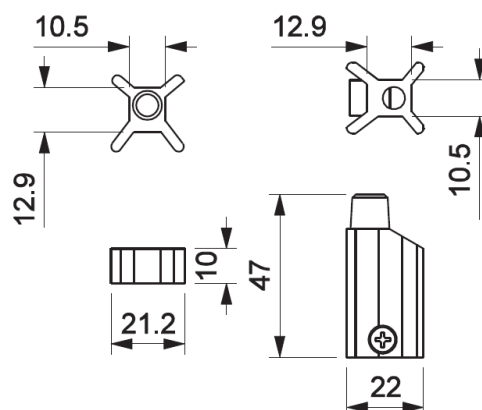
CÓDIGO	CATÁLOGO	COR
9202309	GUINYL365	PTF



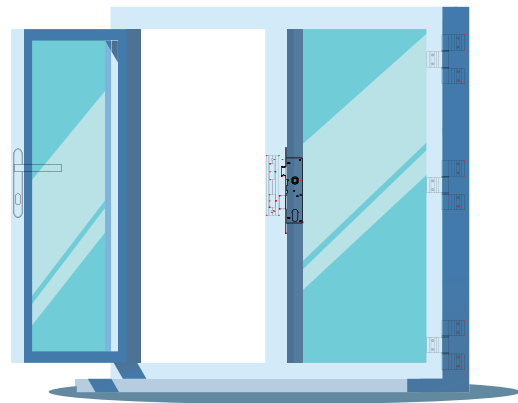
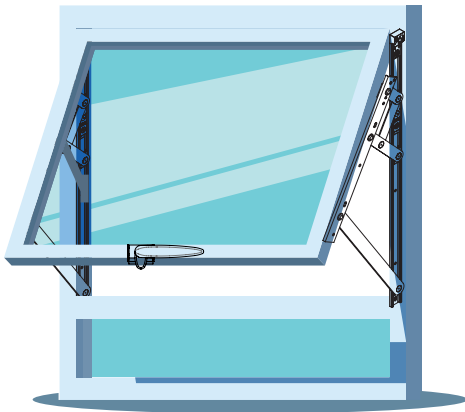
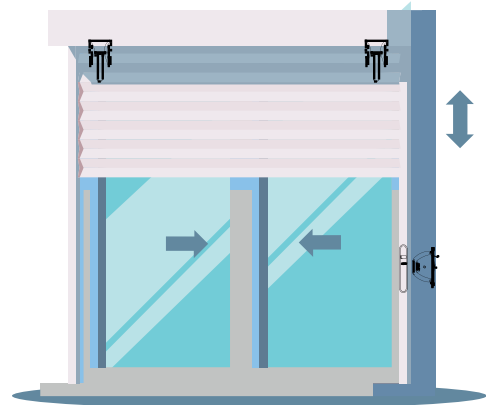
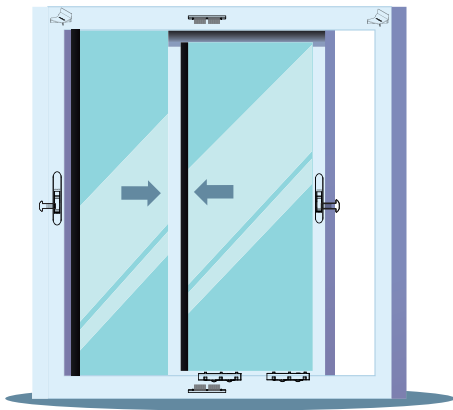
GUIA PONTEIRA

SD2519

CÓDIGO	CATÁLOGO	COR
9300856	GUIDSD2519E4	PTF



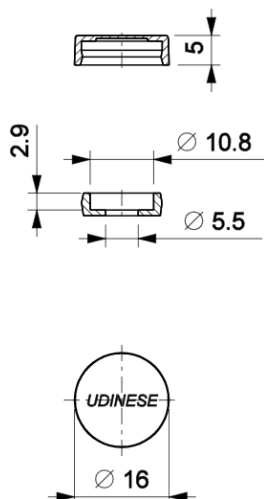
PRODUTO	CÓDIGO	CATÁLOGO
	9500121	GUIG12PE10
	9500122	GUIG9PE10



DIVERSOS

BOTÃO TAPA FURO

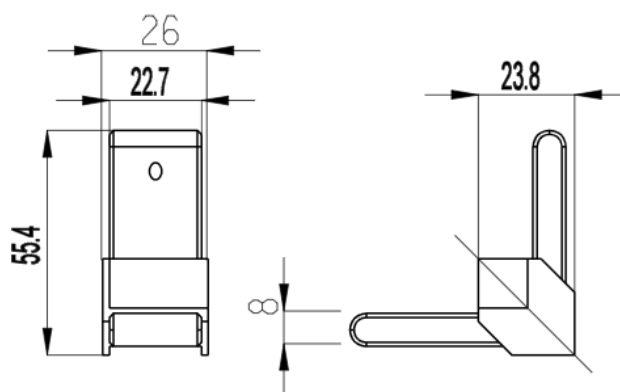
BOT-001



CÓDIGO	CATÁLOGO	COR
9203568	BOT001BCOE300	BCO
9203567	BOT001PTFE300	PTF
9203727	BOT001BCOE100	BCO
9203728	BOT001PTFE100	PTF

CANTONEIRA

CONTRA MARCO



CÓDIGO	CATÁLOGO	COR
9302095	CAN063NYPRT100	PRT

PLACA FIXACAO

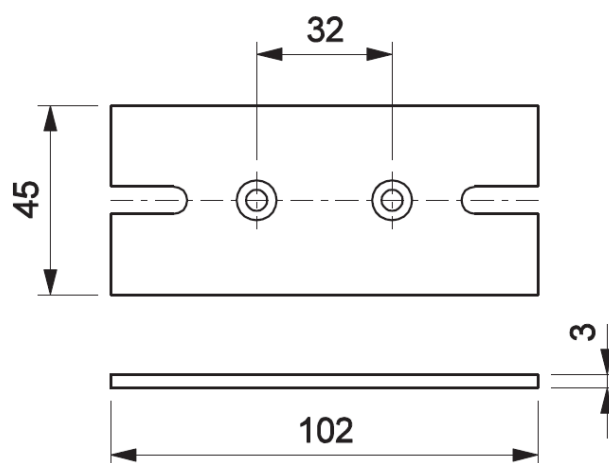
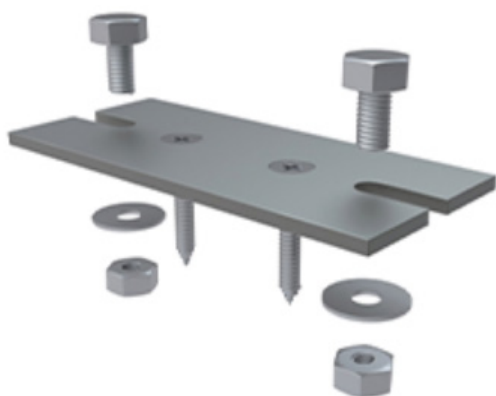
SD1195 (SUP625)

CÓDIGO

9300852

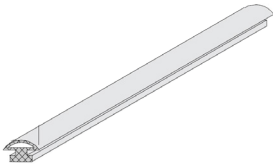
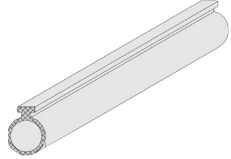
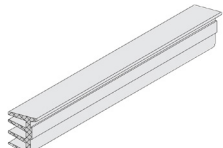
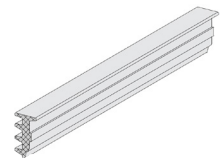
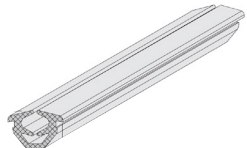
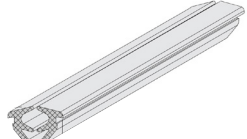
CATÁLOGO

PLAFIXSD1195E10



PRODUTO	CÓDIGO	CATÁLOGO	COR
	9901266	FIT245UDPRT	PRT
	9900499	FIT212UDPRT	PRT
	9900502	FIT246UDPRT	PRT
	9900498	FIT206UDPRT	PRT
	9900508	GUA172UDPRT	PRT
	9900507	GUA171UDPRT	PRT
	9900511	GUA258UDPRT	PRT
	9900694	GUA157UDPRT	PRT
	9900513	GUA282UDPRT	PRT

GUARNIÇÕES

PRODUTO	CÓDIGO	CATÁLOGO	COR
	9900691	GUA053UDPRT	PRT
	9902013	GUA007ICGPRT	PRT
	9902000	GUA239ICGPRT	PRT
	9901997	GUA256ICGPRT	PRT
	9901998	GUA259ICGPRT	PRT
	9902002	GUA284ICGPRT	PRT
	9902003	GUA283ICGPRT	PRT

The ASSA ABLOY Group is the global leader in access solutions. Every day, we help billions of people experience a more open world. ASSA ABLOY Opening Solutions leads the development within door openings and products for access solutions in homes, businesses and institutions. Our offering includes doors, frames, door and window hardware, locks, perimeter fencing, access control and service.